



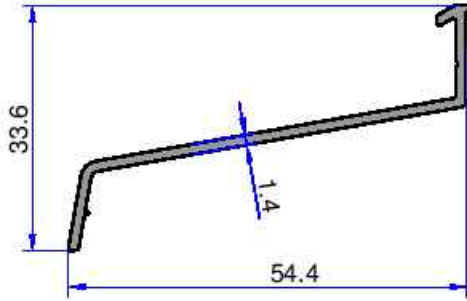
# ÇELİKLER

ALÜMİNYUM PLASTİK SAN. VE TİC. A.Ş.

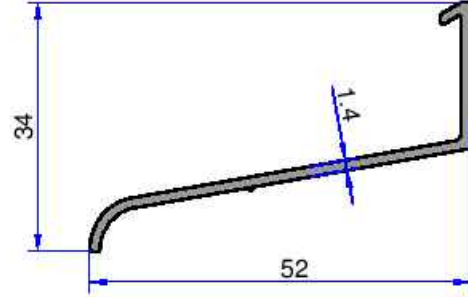
## DENİZLİK PROFİLLERİ

web: [www.celikleraluminyum.com.tr](http://www.celikleraluminyum.com.tr)  
email: [celikler@celikleraluminyum.com.tr](mailto:celikler@celikleraluminyum.com.tr)

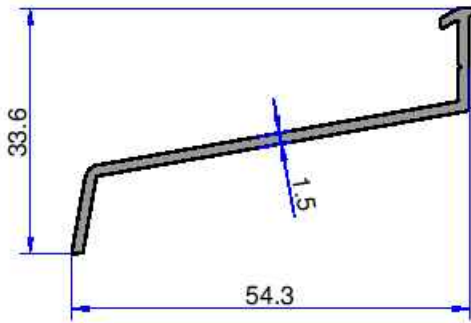




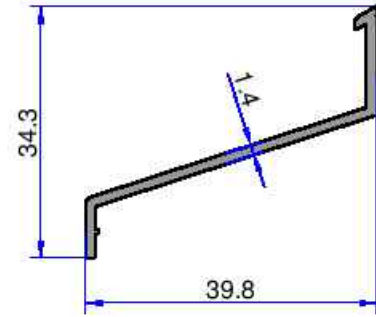
**10399**  
0.302 kg/m



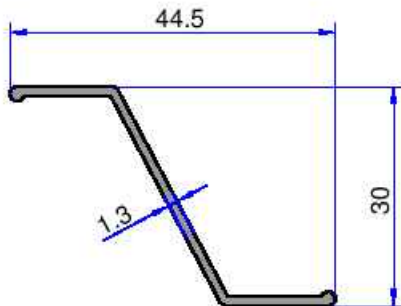
**7679**  
0.288 kg/m



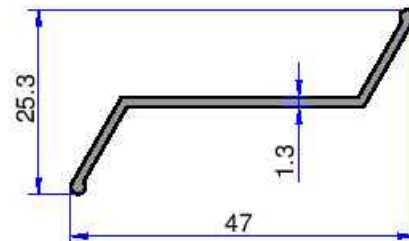
**6089**  
0.321 kg/m



**10397**  
0.243 kg/m



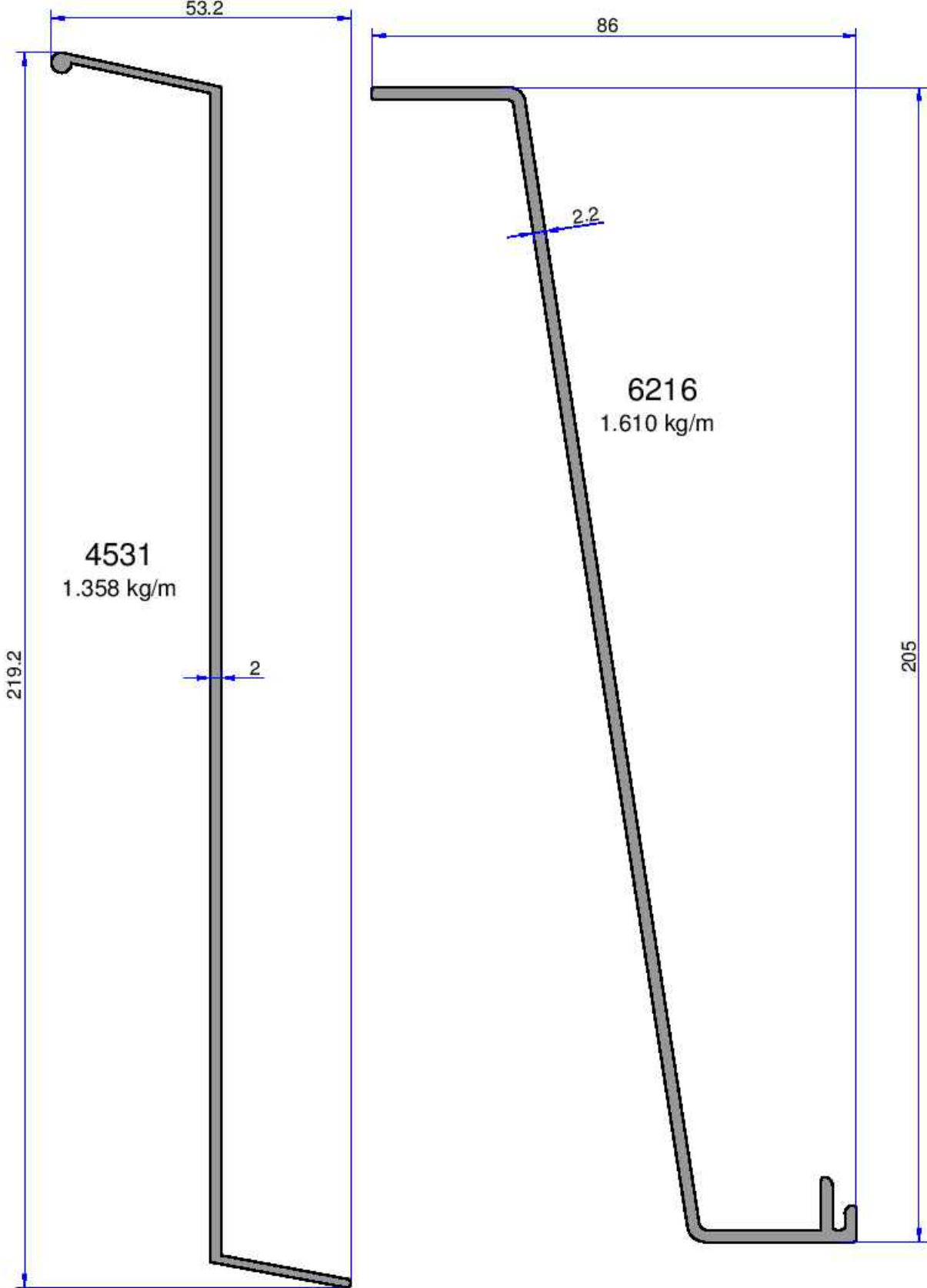
**5716**  
0.222 kg/m



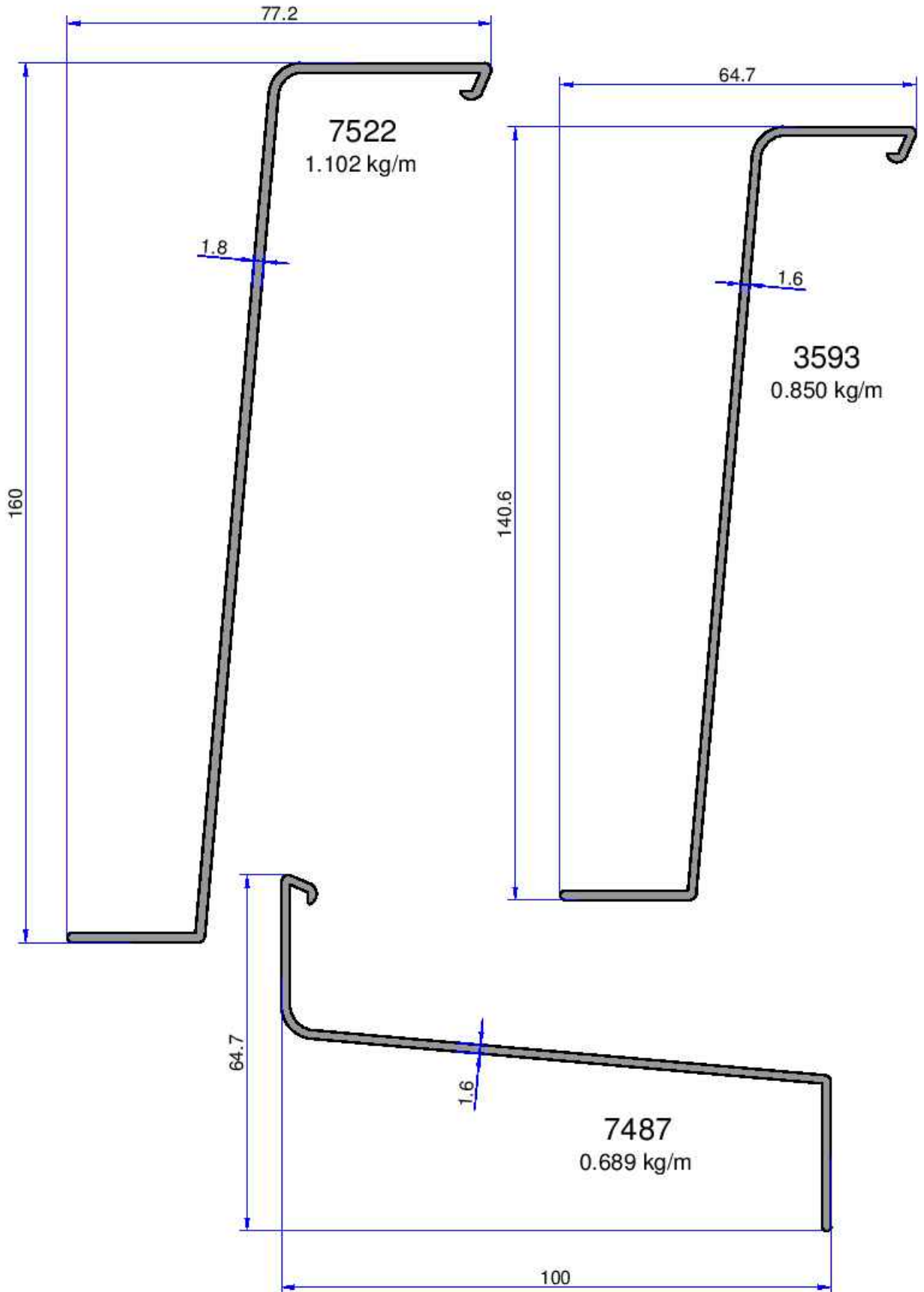
**4307**  
0.218 kg/m

## DENİZLİK PROFİLLERİ

ÇELİKLER  
ALÜMİNYUM PLASTİK  
SAN. VE TİC. A.Ş.



Not: Katalog ağırlıkları teorik ağırlıklardır. Üzerine kalıp aşınmasından dolayı %3-%5 boya farkından dolayı %4-%6 ağırlık ilave edilecektir.



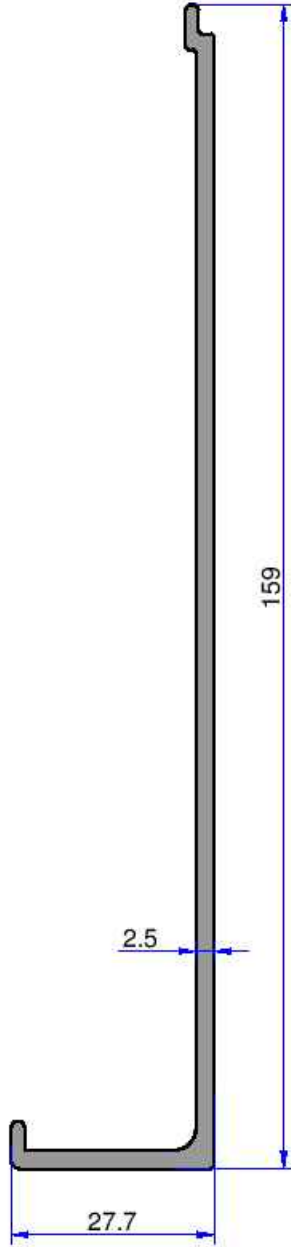
Not: Katalog ağırlıkları teorik ağırlıklardır. Üzerine kalıp aşınmasından dolayı %3-9%5 boya farkından dolayı %4-9%6 ağırlık ilave edilecektir.

## DENİZLİK PROFİLLERİ

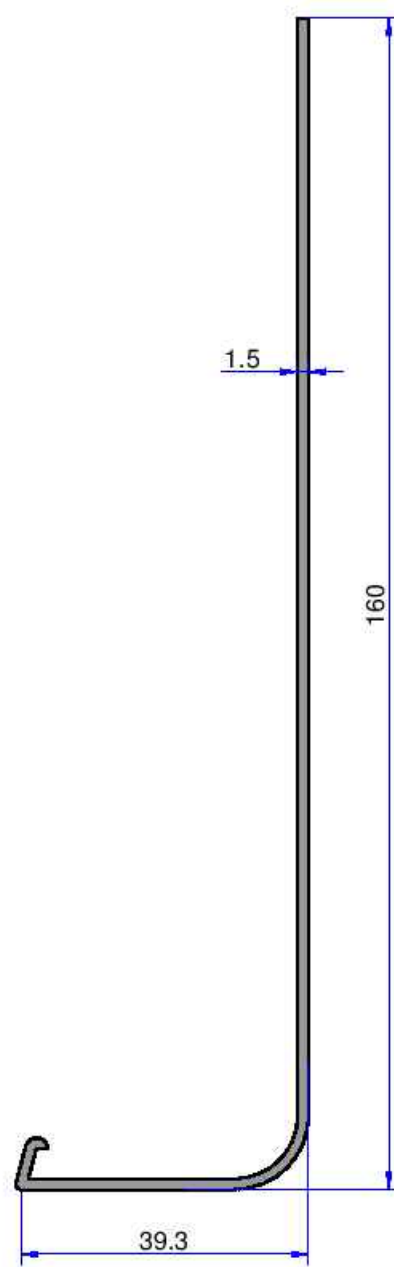
ÇELİKLER  
ALÜMİNYUM PLASTİK  
SAN. VE TİC. A.Ş.



Not: Katolog ağırlıkları teorik ağırlıklardır. Üzerine kalıp aşınmasından dolayı %3-5 boya farkından dolayı %4-6 ağırlık ilave edilecektir.



**5536**  
1.270 kg/m



**5337**  
0.816 kg/m