

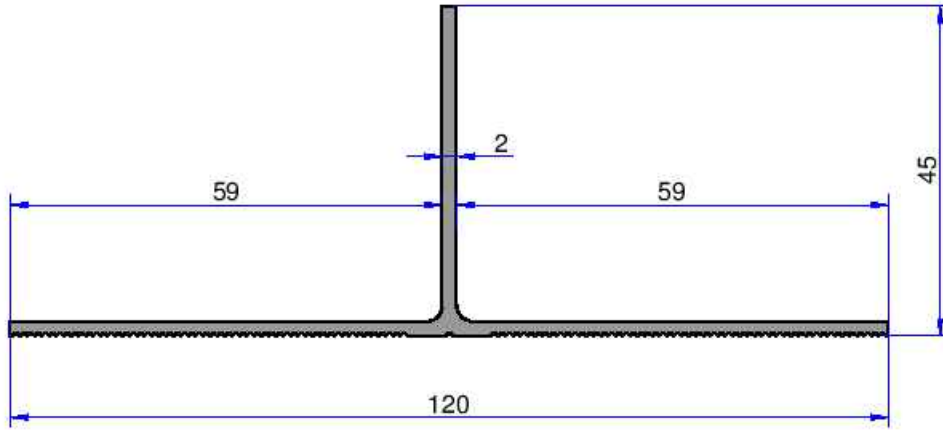
# ÇELİKLER

ALÜMİNYUM PLASTİK SAN. VE TİC. A.Ş.

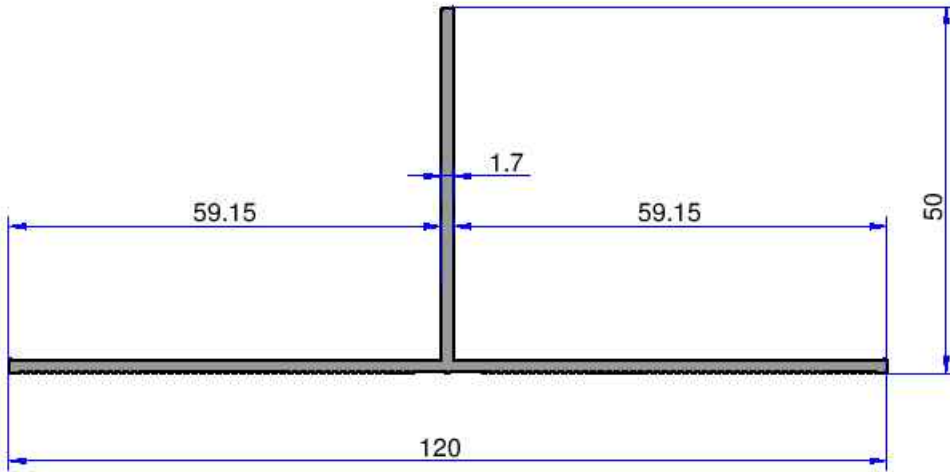
## GRANİT SERAMİK PROFİLLERİ

web: [www.celikleraluminyum.com.tr](http://www.celikleraluminyum.com.tr)  
email: [celikler@celikleraluminyum.com.tr](mailto:celikler@celikleraluminyum.com.tr)

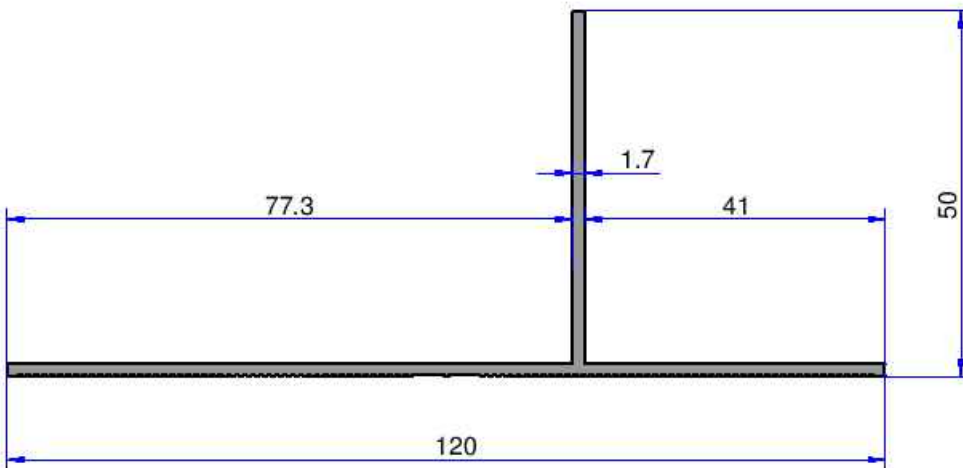




**4839**  
0.814 kg/m



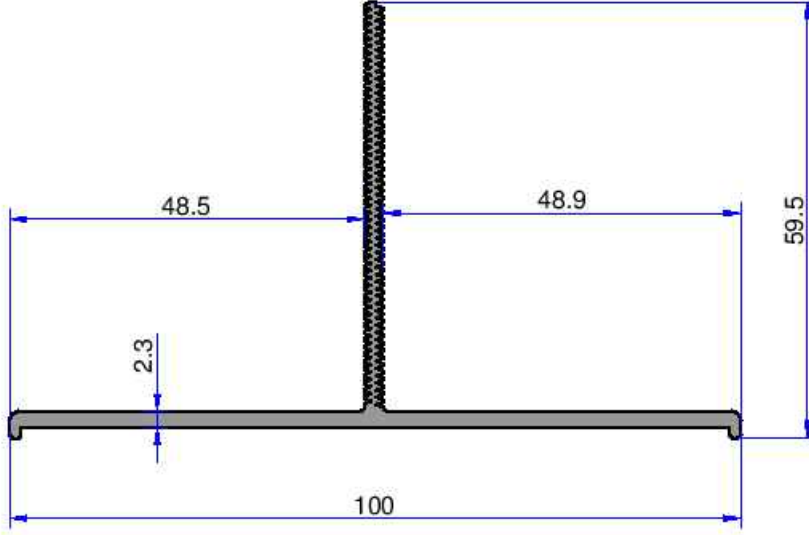
**7988**  
0.788 kg/m



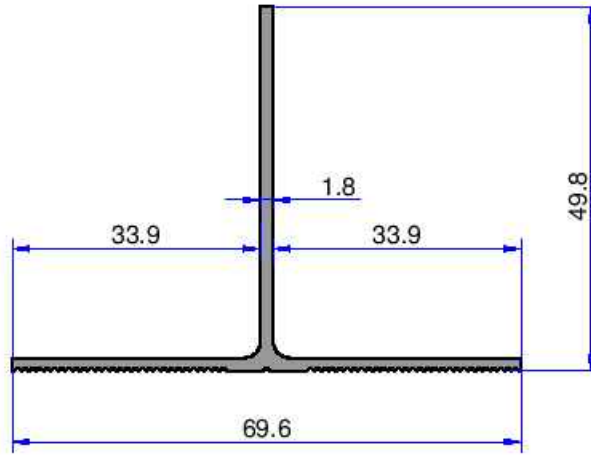
**7987**  
0.788 kg/m

## GRANİT SERAMİK PROFİLLERİ

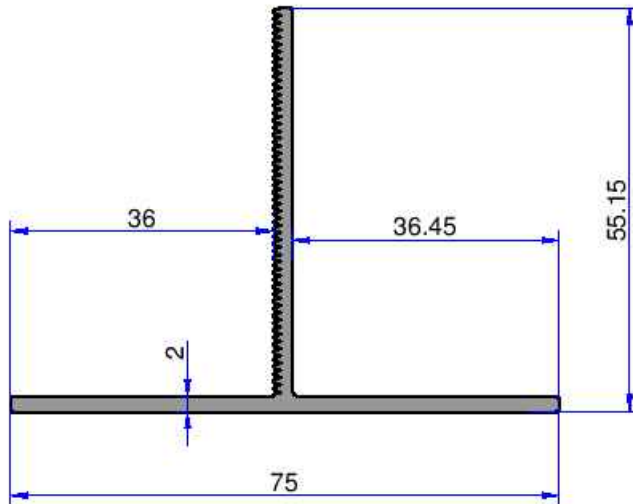
ÇELİKLER  
ALÜMİNYUM PLASTİK  
SAN. VE TİC. A.Ş.



7922  
0.932 kg/m

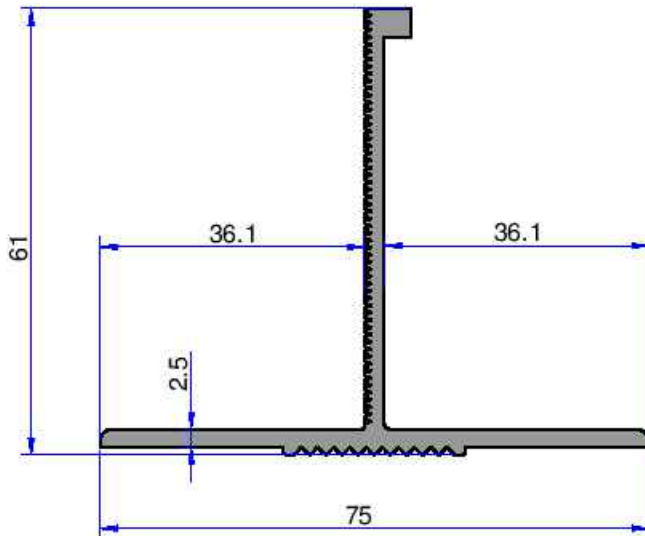
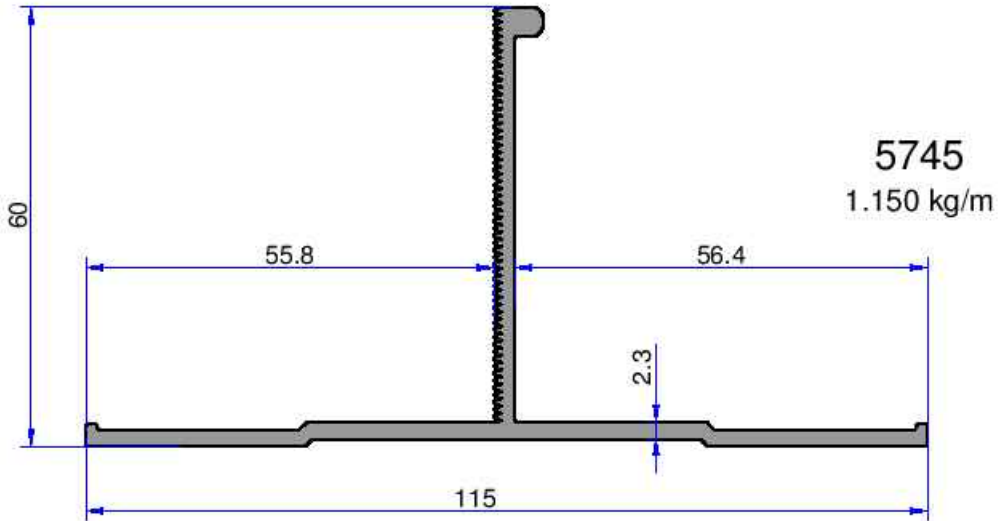
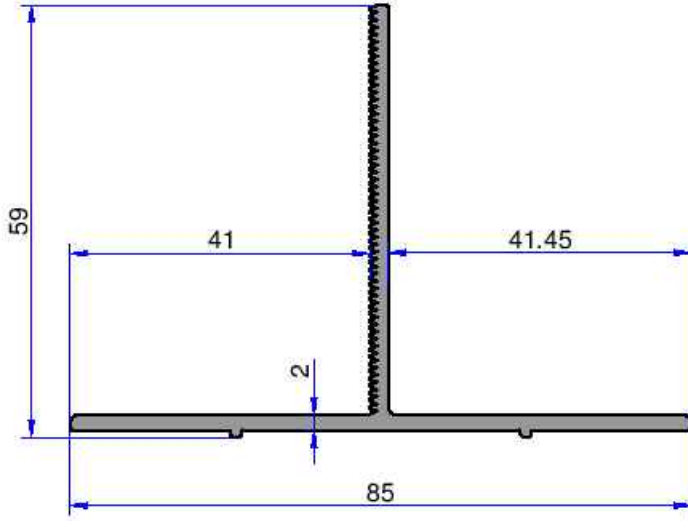


4287  
0.538 kg/m



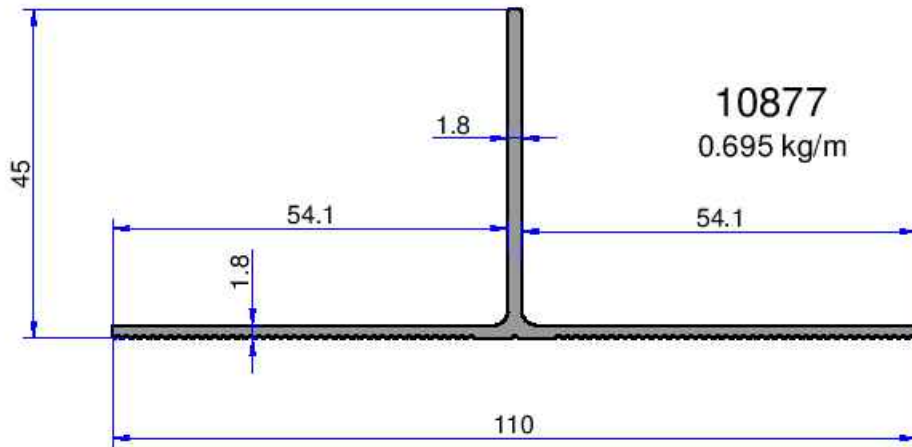
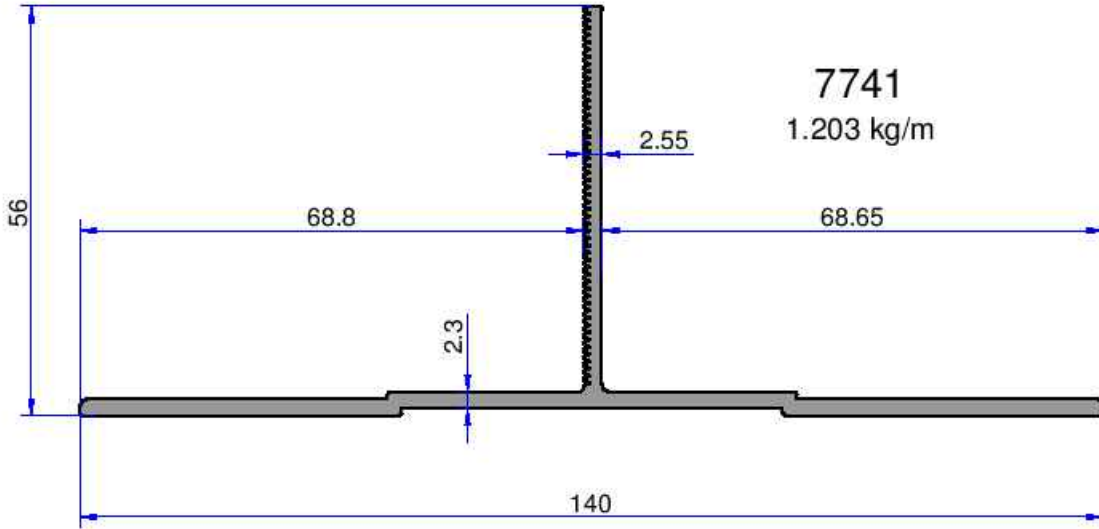
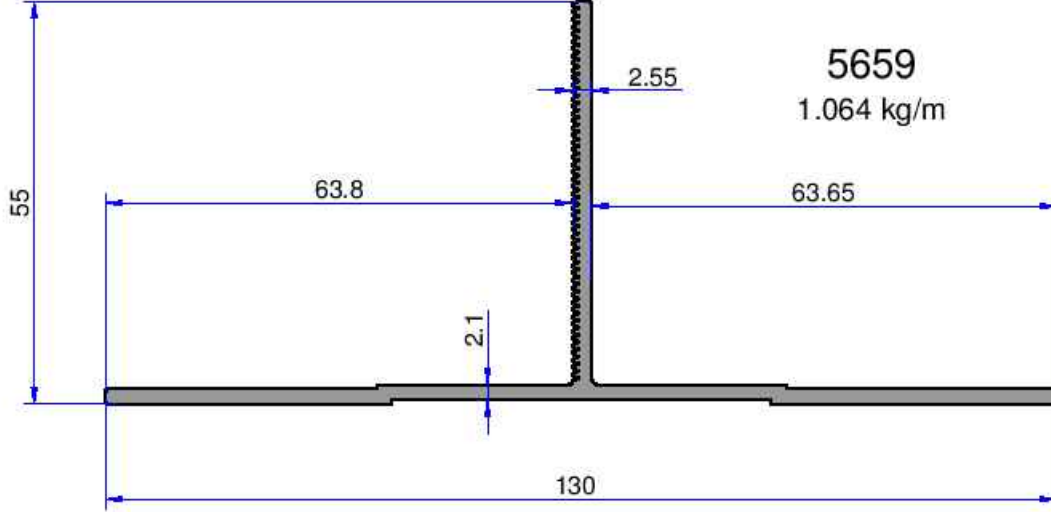
5842  
0.730 kg/m

Not: Katalog ağırlıkları teorik ağırlıklardır. Üzerine kalıp aşınmasından dolayı %3-%5 boya farkından dolayı %4-%6 ağırlık ilave edilecektir.

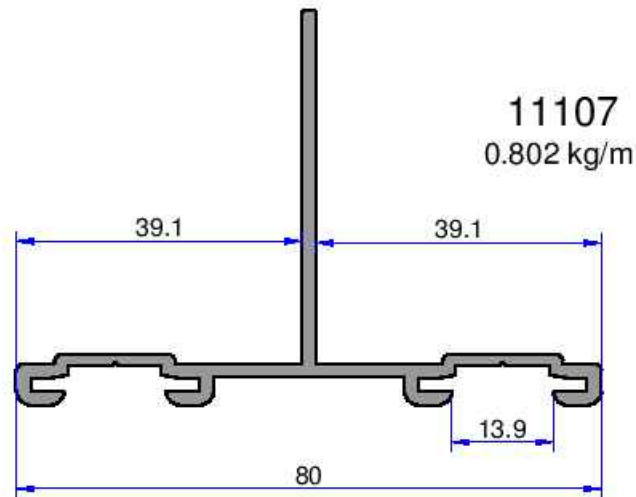
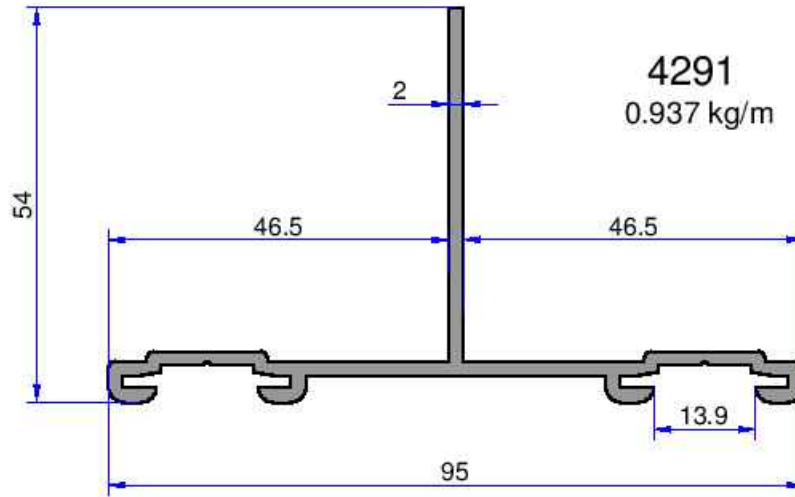
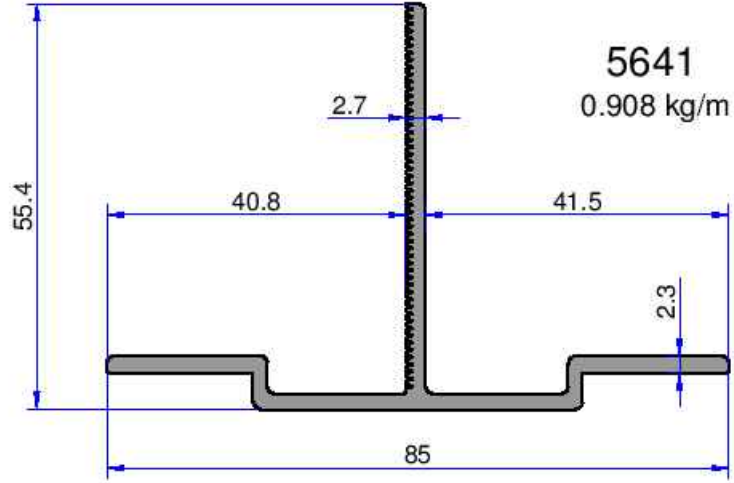


## GRANİT SERAMİK PROFİLLERİ

ÇELİKLER  
ALÜMİNYUM PLASTİK  
SAN. VE TİC. A.Ş.



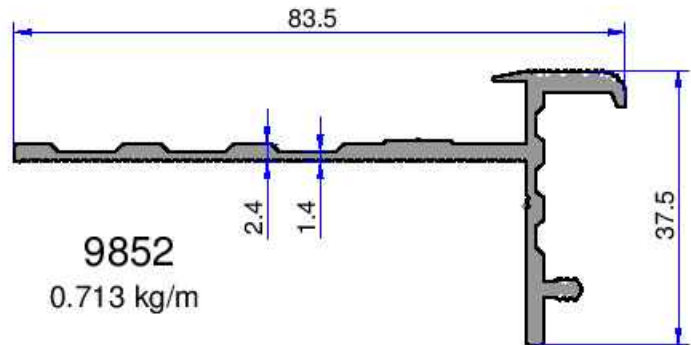
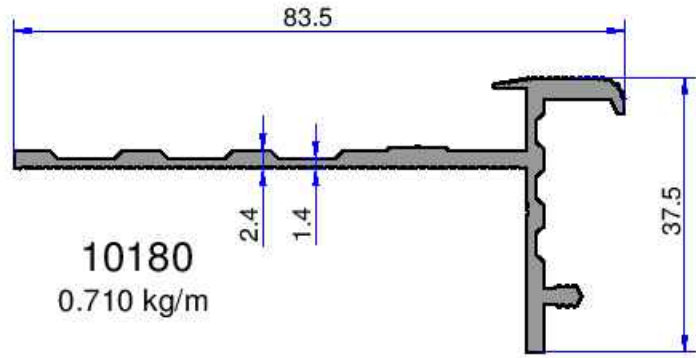
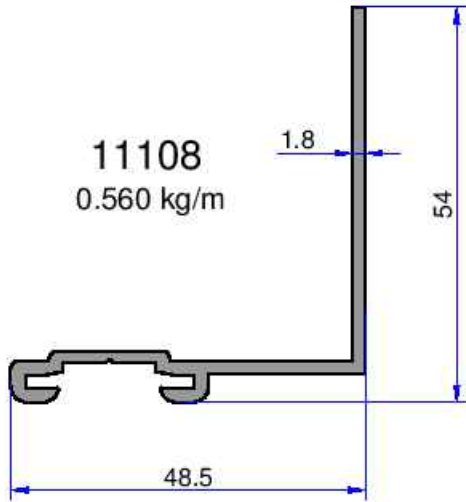
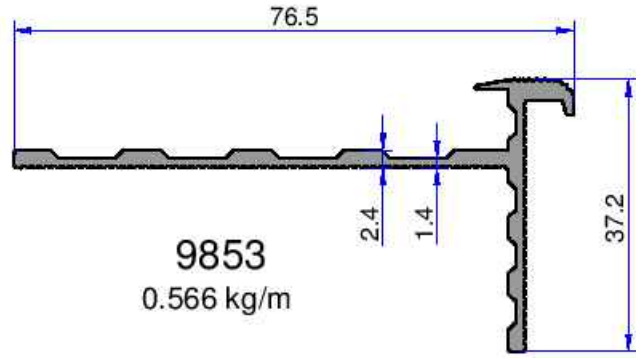
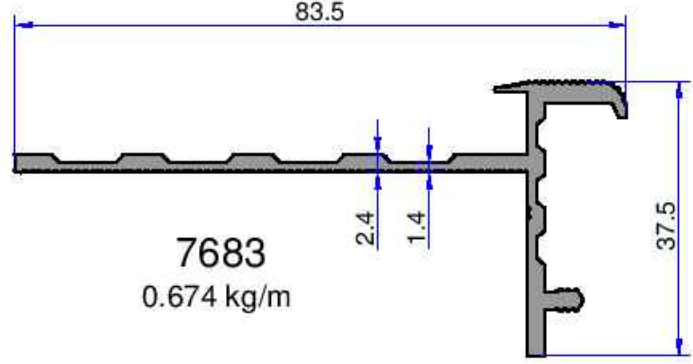
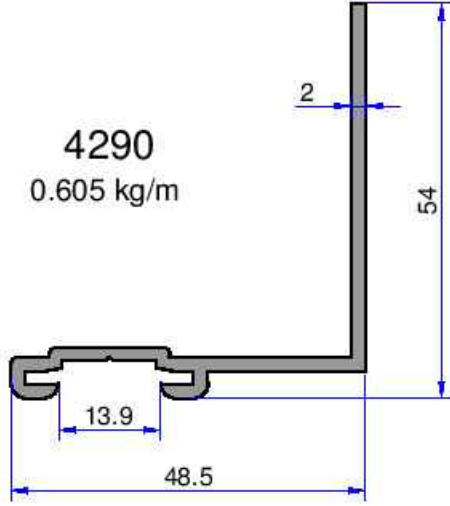
Not: Katalog ağırlıkları teorik ağırlıklardır. Üzerine kalıp aşınmasından dolayı %3-%5 boya farkından dolayı %4-%6 ağırlık ilave edilecektir.



## GRANİT SERAMİK PROFİLLERİ

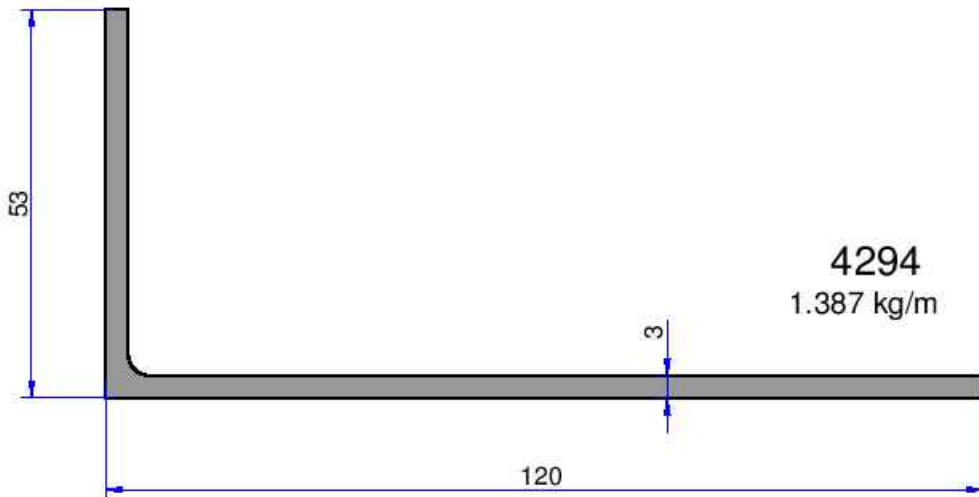
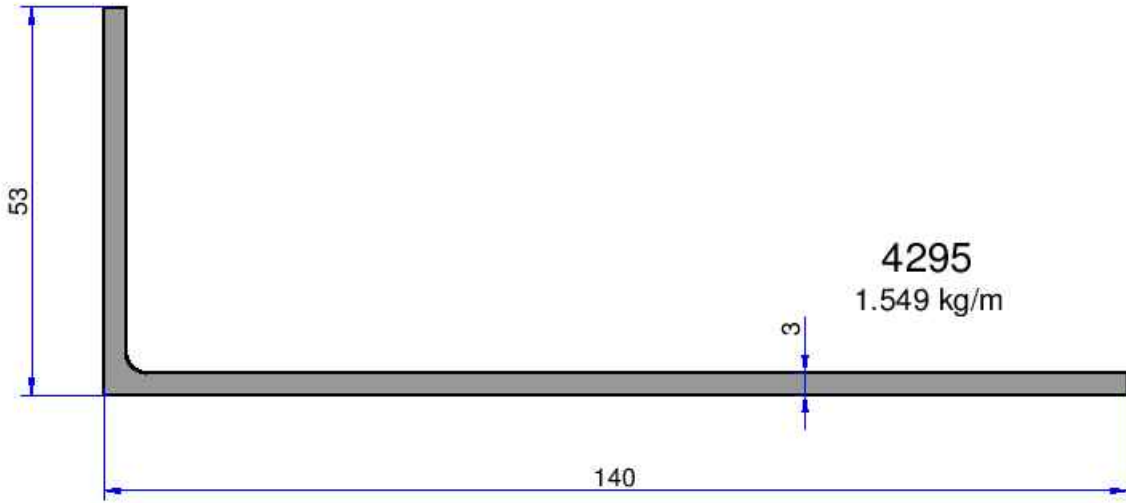
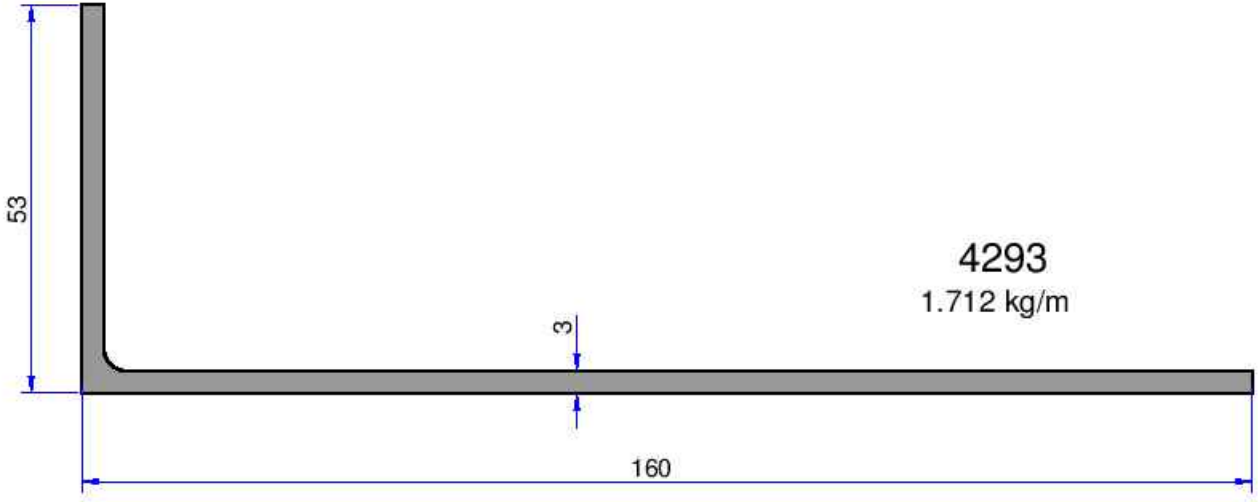
# ÇELİKLER

ALÜMİNYUM PLASTİK  
SAN. VE TİC. A.Ş.



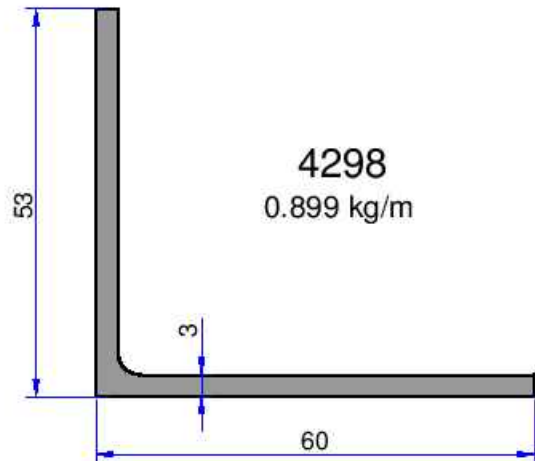
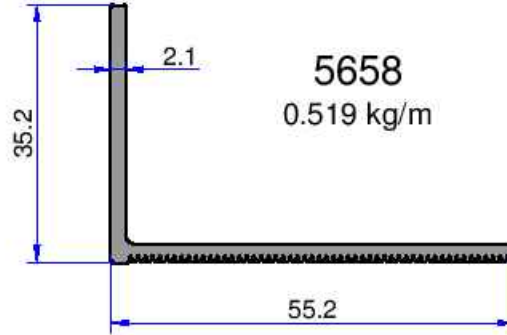
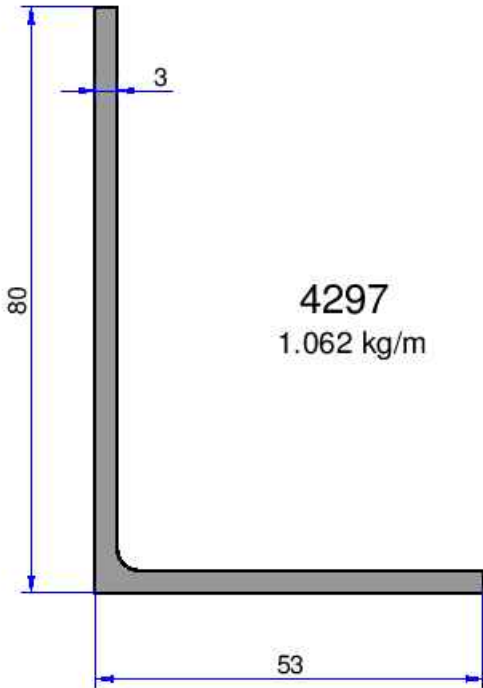
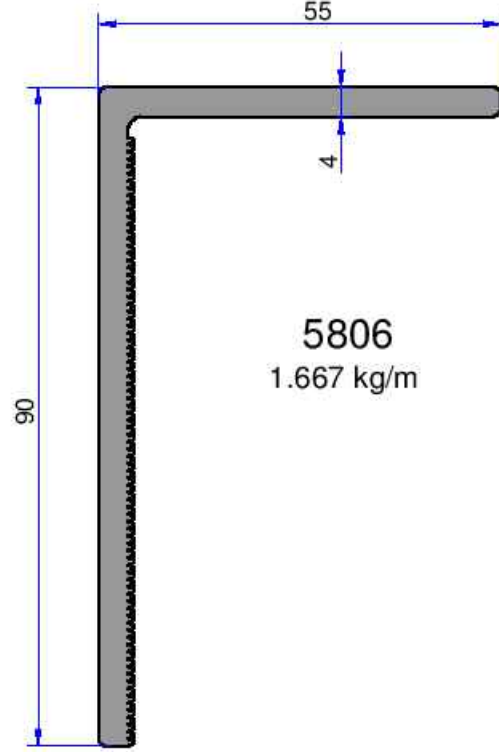
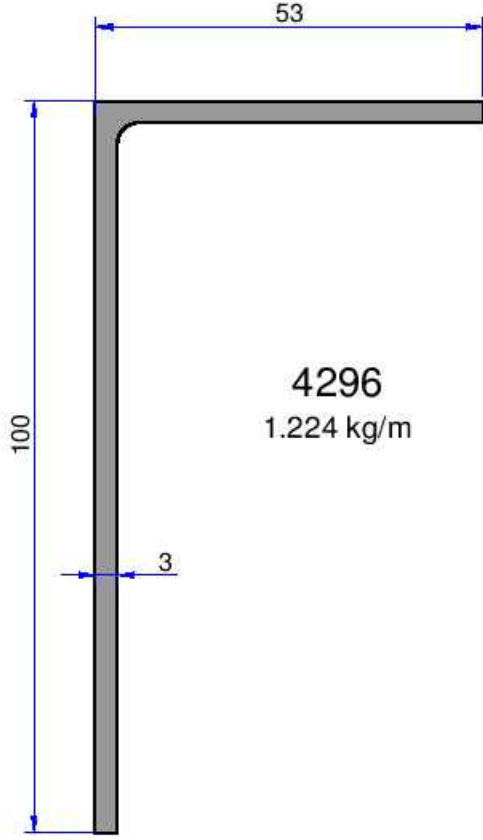
Not: Katalog ağırlıkları teorik ağırlıklardır. Üzerine kalıp aşınmasından dolayı %3-%5 boya farkından dolayı %4-%6 ağırlık ilave edilecektir.



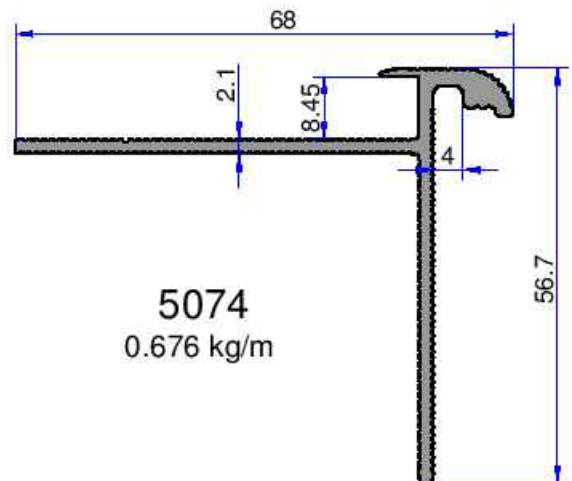
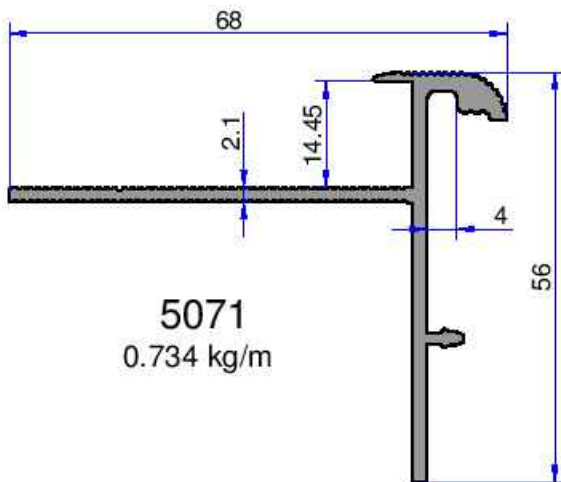
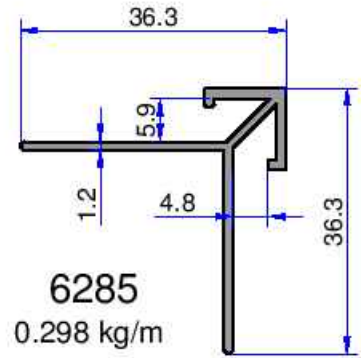
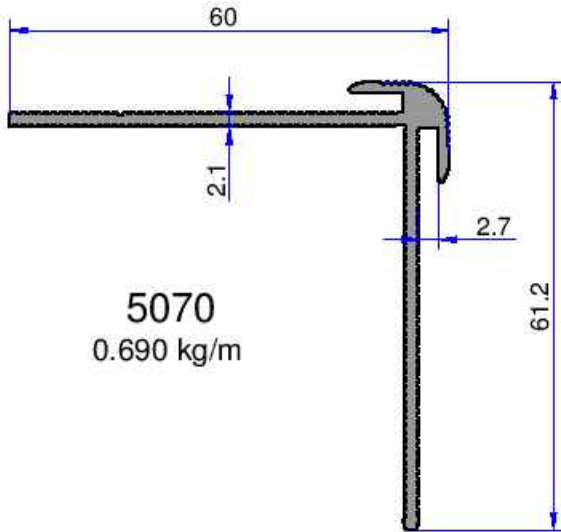
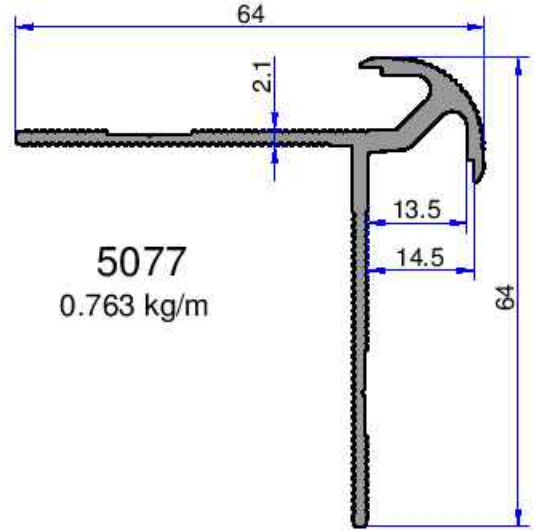
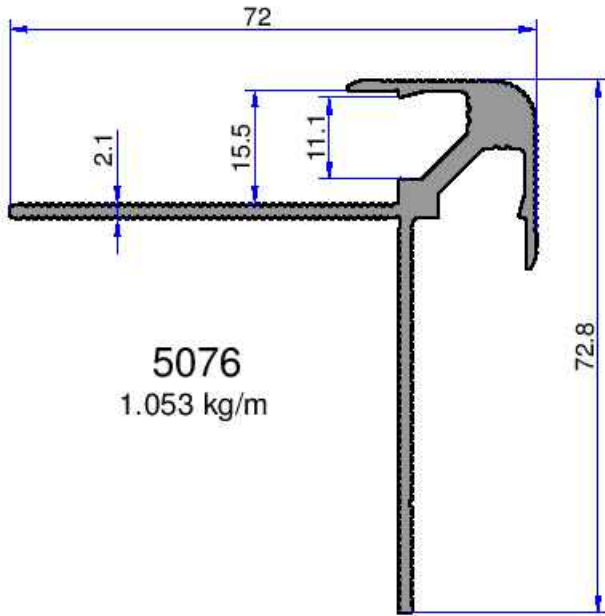


## GRANİT SERAMİK PROFİLLERİ

ÇELİKLER  
ALÜMİNYUM PLASTİK  
SAN. VE TİC. A.Ş.



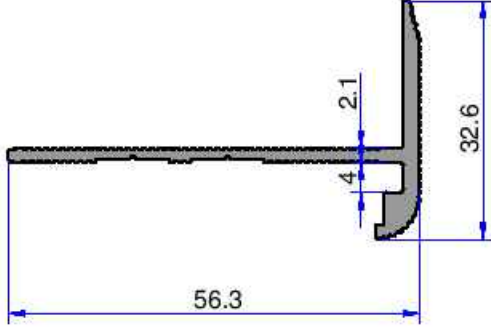
Not: Katolog ağırlıkları teorik ağırlıklardır. Üzerine kalıp aşınmasından dolayı %3-%5 boya farkından dolayı %4-%6 ağırlık ilave edilecektir.



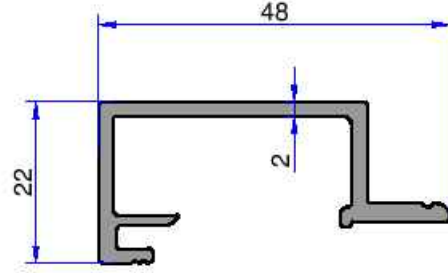
## GRANİT SERAMİK PROFİLLERİ

# ÇELİKLER

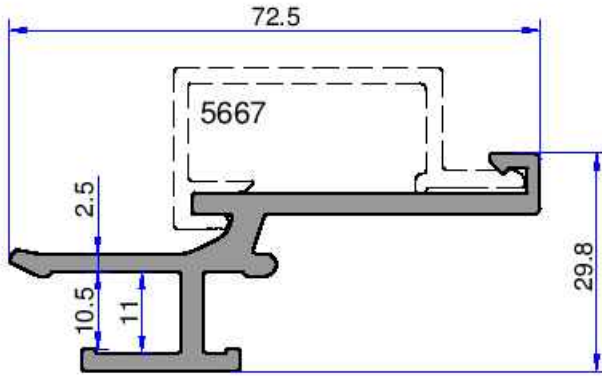
ALÜMİNYUM PLASTİK  
SAN. VE TİC. A.Ş.



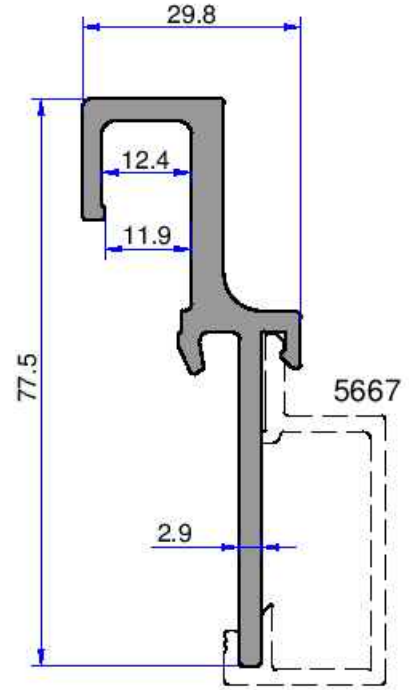
**5075**  
0.478 kg/m



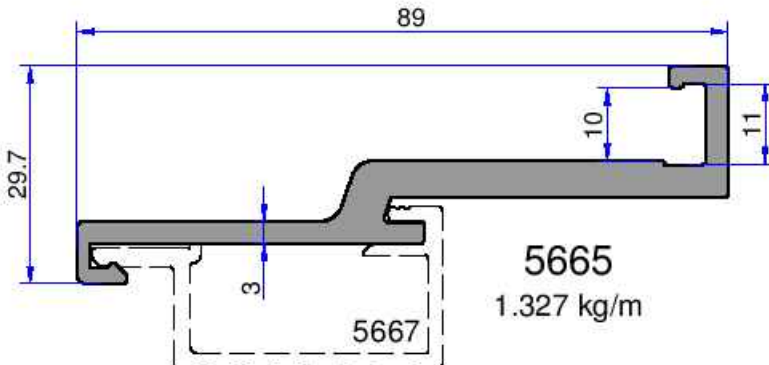
**5667**  
0.541 kg/m



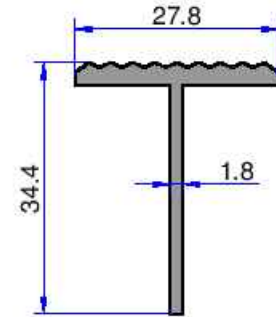
**5664**  
1.010 kg/m



**5666**  
1.134 kg/m

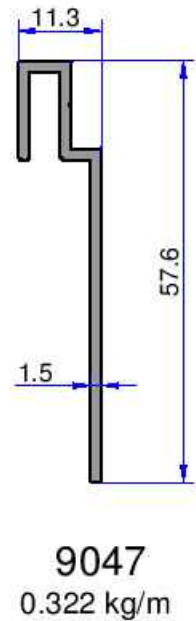
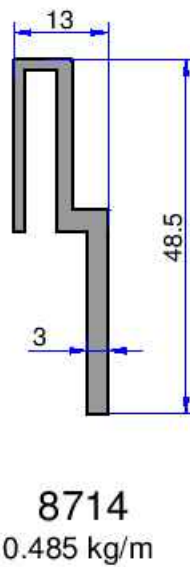
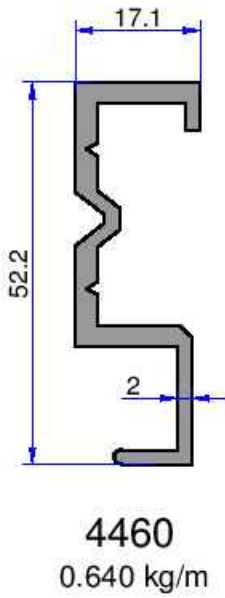
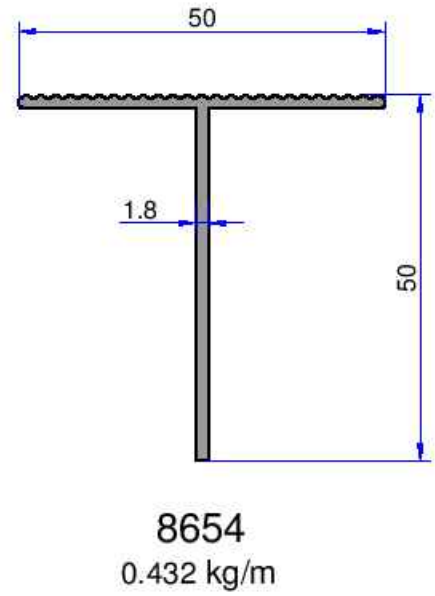
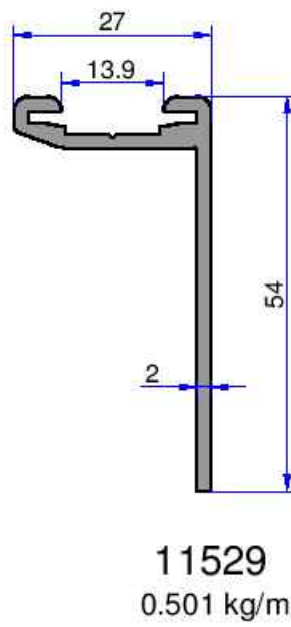
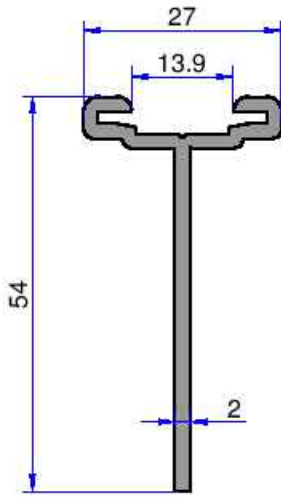
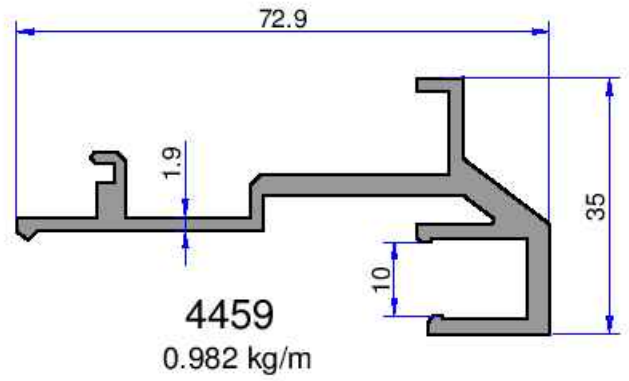
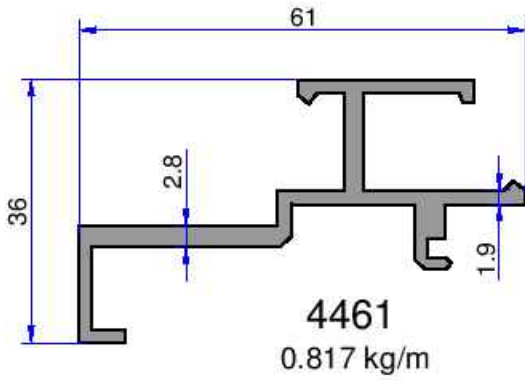


**5665**  
1.327 kg/m



**3951**  
0.363 kg/m

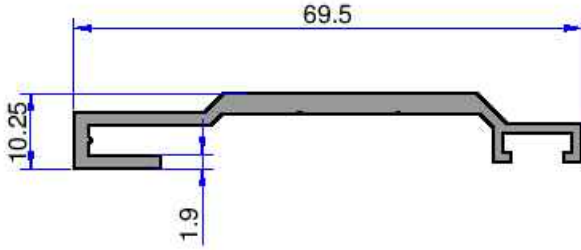
Not: Katalog ağırlıklar teorik ağırlıklardır. Üzerine kalıp aşınmasından dolayı %3-%5 boya farkından dolayı %4-%6 ağırlık ilave edilecektir.



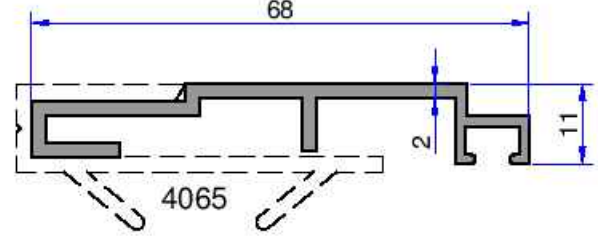
## GRANİT SERAMİK PROFİLLERİ

# ÇELİKLER

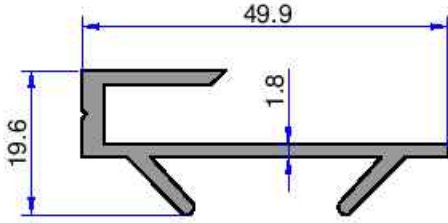
ALÜMİNYUM PLASTİK  
SAN. VE TİC. A.Ş.



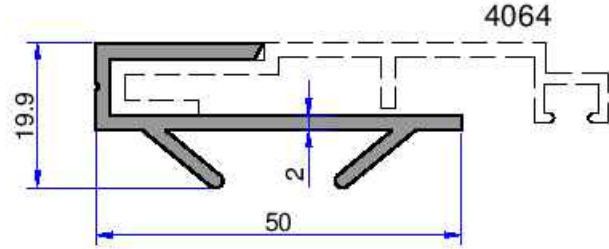
**4371**  
0.549 kg/m



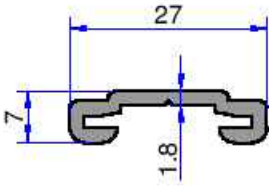
**4064**  
0.554 kg/m



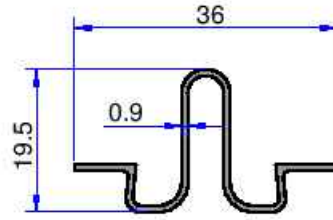
**4370**  
0.521 kg/m



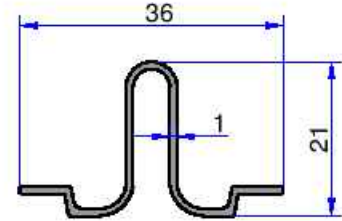
**4065**  
0.577 kg/m



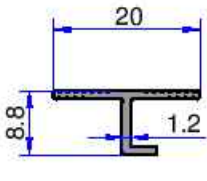
**4289**  
0.226 kg/m



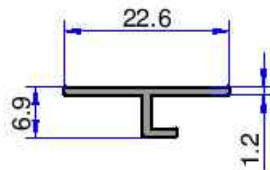
**5668**  
0.192 kg/m



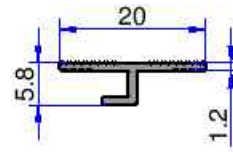
**7704**  
0.230 kg/m



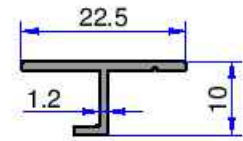
**6347**  
0.094 kg/m



**6286**  
0.103 kg/m

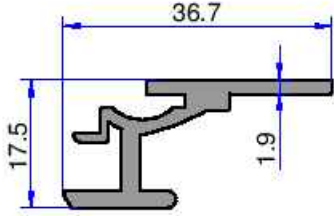


**6348**  
0.083 kg/m

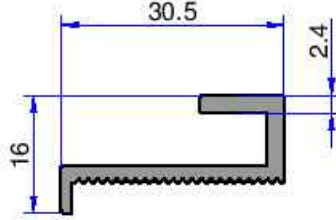


**6346**  
0.112 kg/m

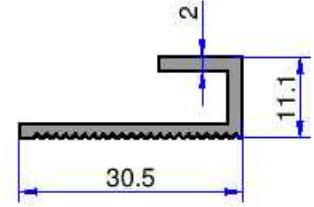
Not: Katalog ağırlıklar teorik ağırlıklardır. Üzerine kalıp aşınmasından dolayı %3-%5 boya farkından dolayı %4-%6 ağırlık ilave edilecektir.



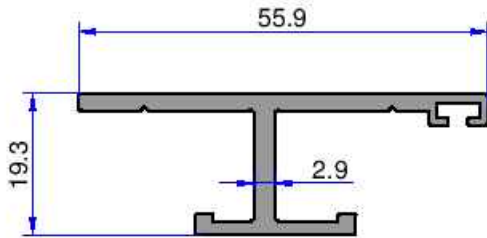
**5720**  
0.406 kg/m



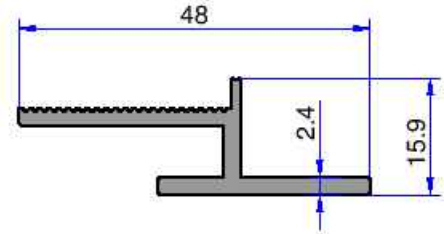
**6156**  
0.318 kg/m



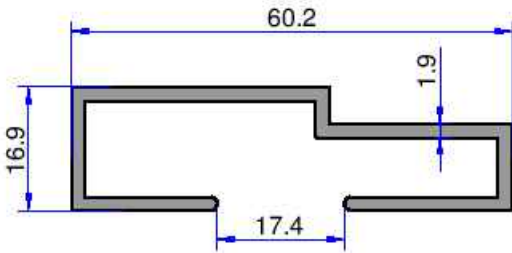
**11331**  
0.248 kg/m



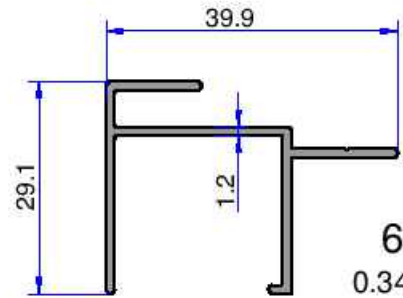
**6158**  
0.595 kg/m



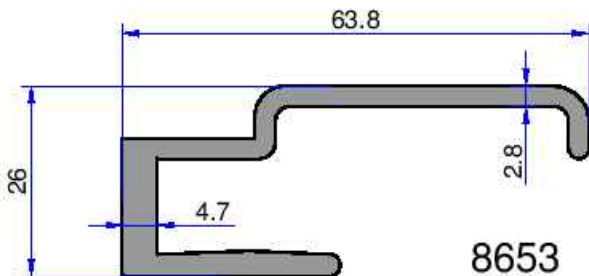
**6157**  
0.429 kg/m



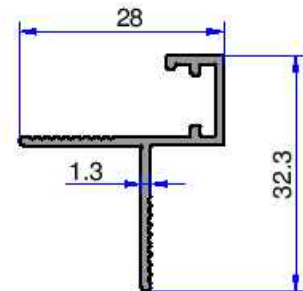
**8655**  
0.663 kg/m



**6350**  
0.340 kg/m



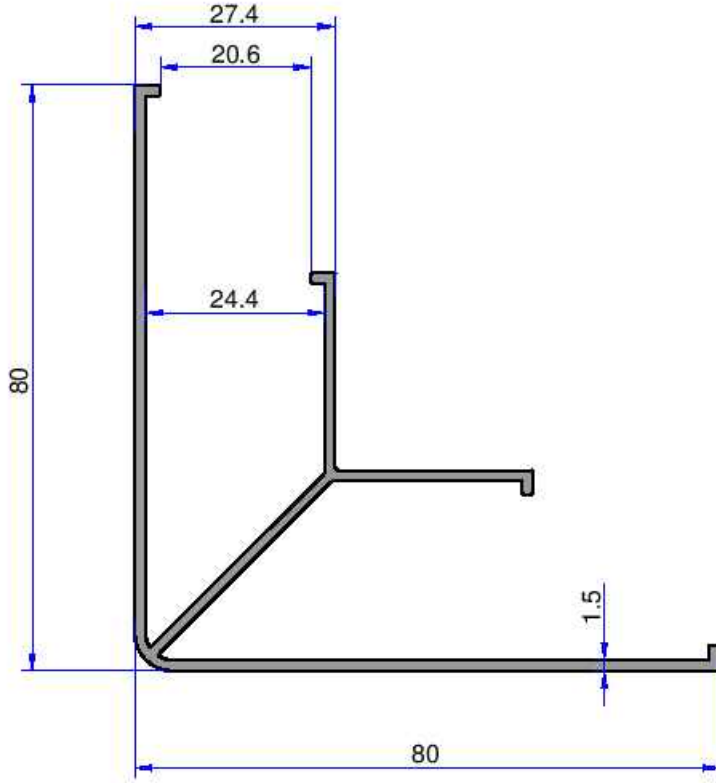
**8653**  
0.994 kg/m



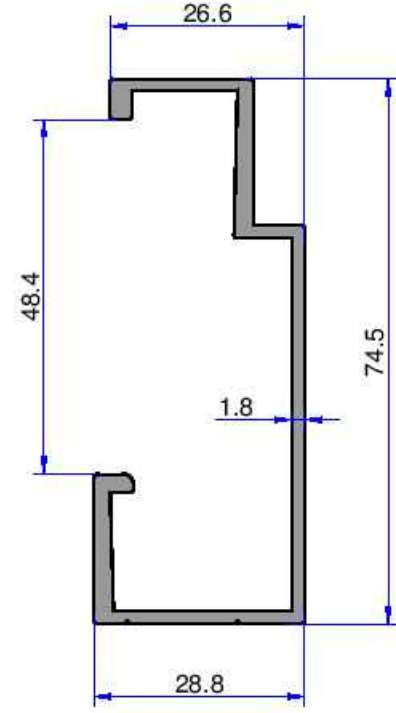
**6349**  
0.221 kg/m

## GRANİT SERAMİK PROFİLLERİ

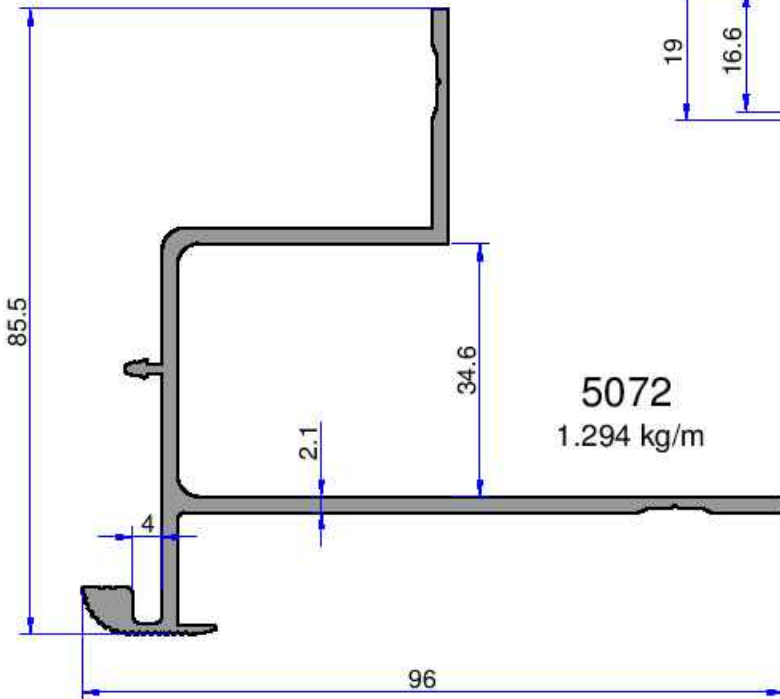
ÇELİKLER  
ALÜMİNYUM PLASTİK  
SAN. VE TİC. A.Ş.



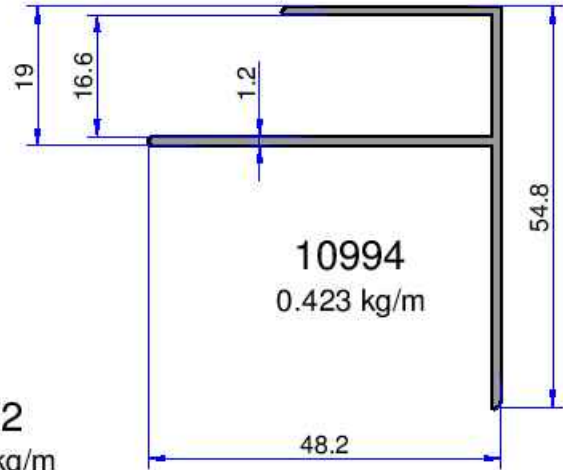
6351  
1.029 kg/m



8967  
0.810 kg/m



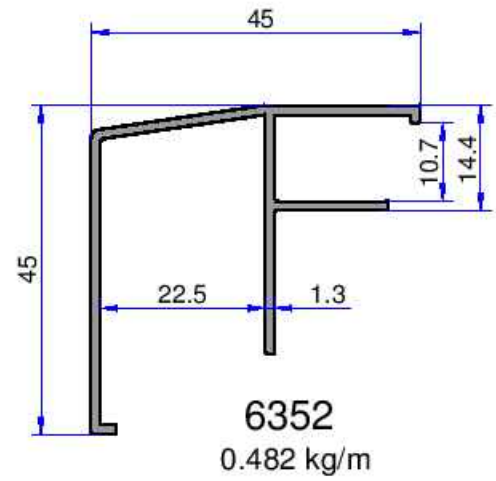
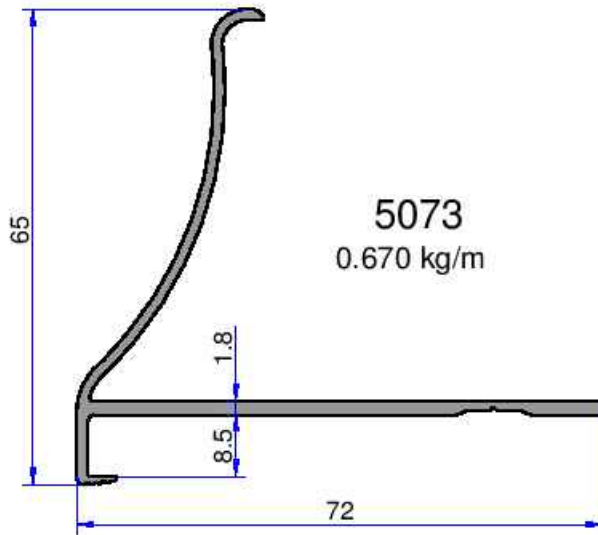
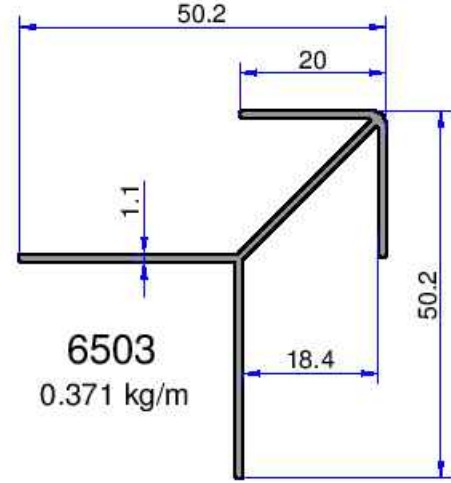
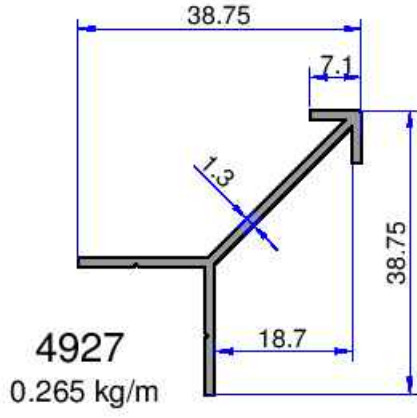
5072  
1.294 kg/m



10994  
0.423 kg/m

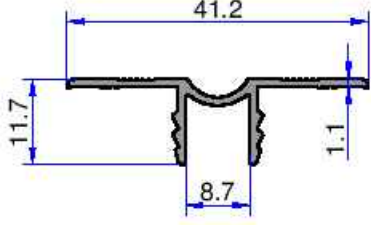
Not: Katalog ağırlıkları teorik ağırlıklardır. Üzerine kalıp aşınmasından dolayı %3-%5 boya farkından dolayı %4-%6 ağırlık ilave edilecektir.



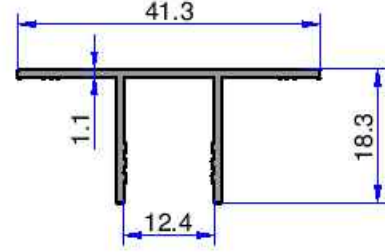


## GRANİT SERAMİK PROFİLLERİ

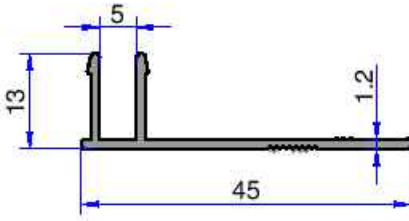
ÇELİKLER  
ALÜMİNYUM PLASTİK  
SAN. VE TİC. A.Ş.



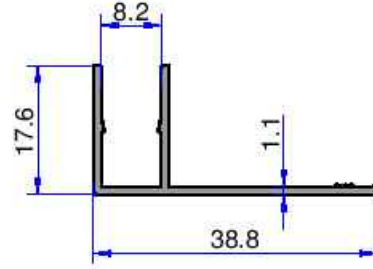
10992  
0.201 kg/m



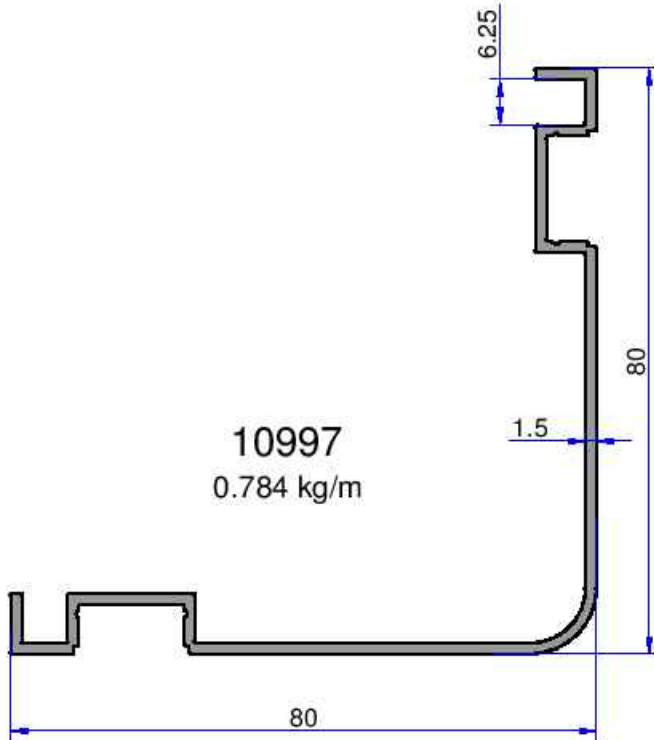
10993  
0.234 kg/m



10996  
0.242 kg/m



10995  
0.218 kg/m



10997  
0.784 kg/m

Not: Katalog ağırlıkları teorik ağırlıklardır. Üzerine kalıp aşınmasından dolayı %3-%5 boya farkından dolayı %4-%6 ağırlık ilave edilecektir.