



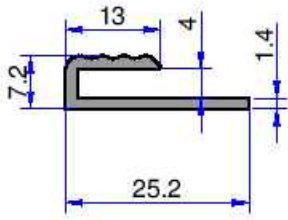
# ÇELİKLER

ALÜMİNYUM PLASTİK SAN. VE TİC. A.Ş.

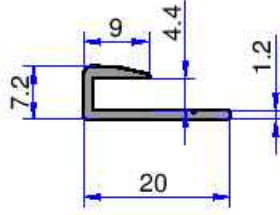
## KOMPOZİT LEVHA - H PROFİLLERİ

web: [www.celikleraluminyum.com.tr](http://www.celikleraluminyum.com.tr)  
email: [celikler@celikleraluminyum.com.tr](mailto:celikler@celikleraluminyum.com.tr)

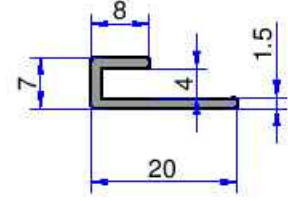




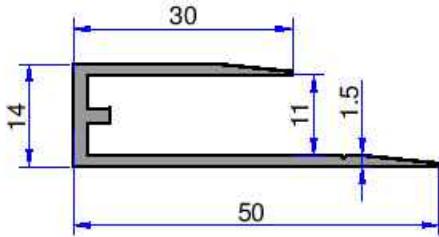
**1565**  
0.167 kg/m



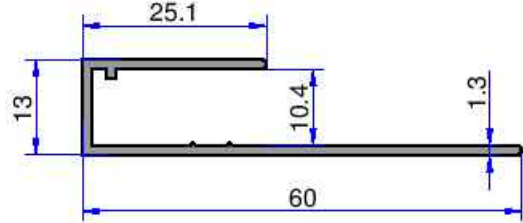
**10114**  
0.111 kg/m



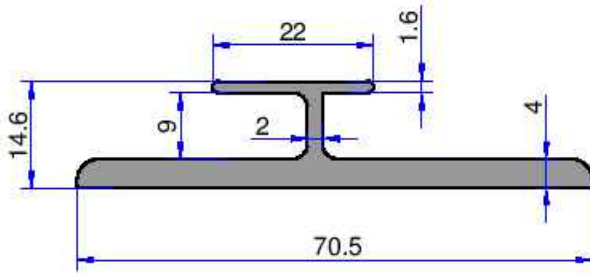
**7315**  
0.129 kg/m



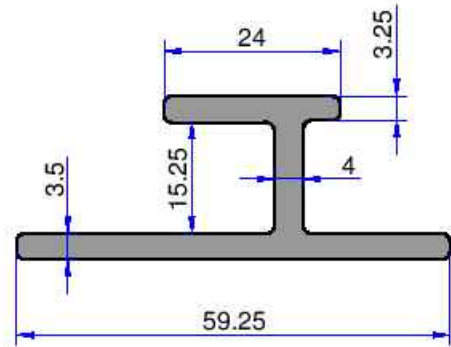
**4345**  
0.372 kg/m



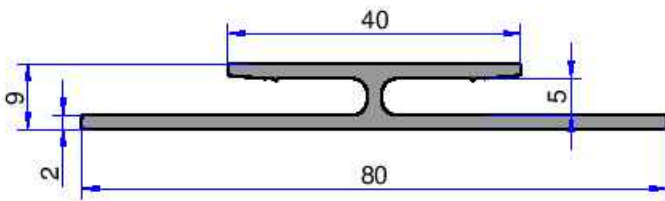
**4277**  
0.340 kg/m



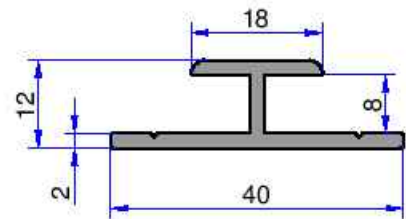
**6357**  
0.903 kg/m



**6833**  
0.950 kg/m



**8991**  
0.681 kg/m

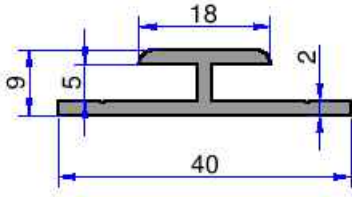


**6959**  
0.351 kg/m

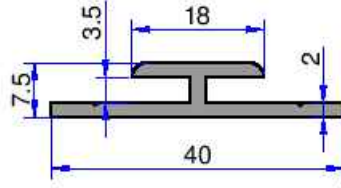
## KOMPOZİT LEVHA - H PROFİLLERİ

# ÇELİKLER

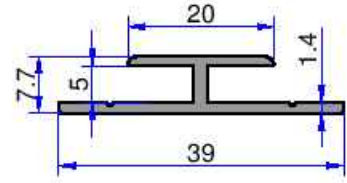
ALÜMİNYUM PLASTİK  
SAN. VE TİC. A.Ş.



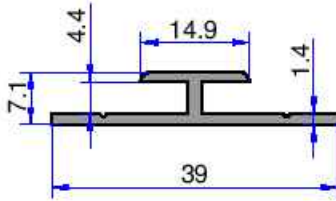
**5556**  
0.336 kg/m



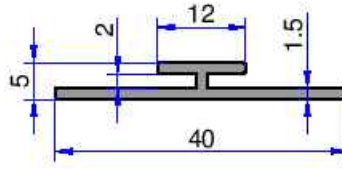
**5557**  
0.328 kg/m



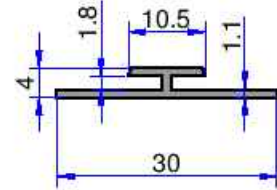
**10417**  
0.243 kg/m



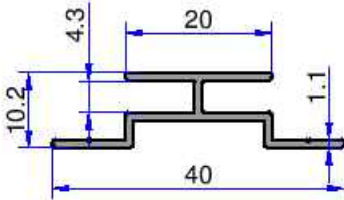
**4276**  
0.220 kg/m



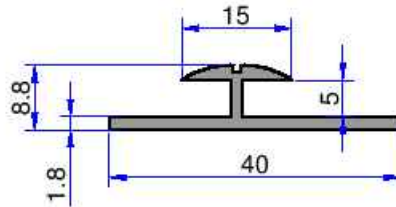
**8364**  
0.219 kg/m



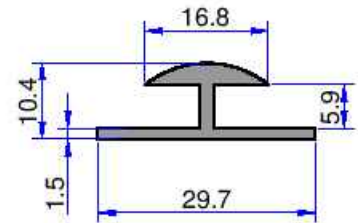
**1314**  
0.125 kg/m



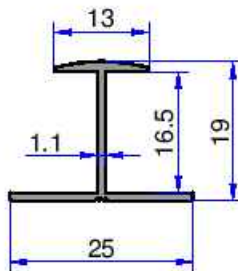
**11344**  
0.211 kg/m



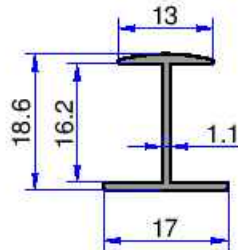
**3627**  
0.271 kg/m



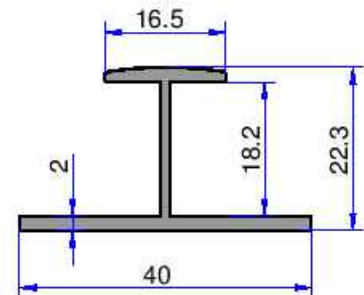
**3255**  
0.243 kg/m



**10527**  
0.161 kg/m

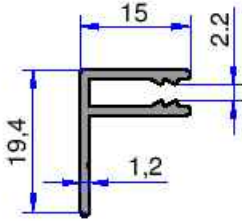


**8634**  
0.135 kg/m

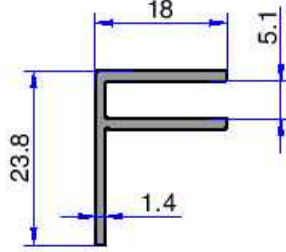


**4082**  
0.372 kg/m

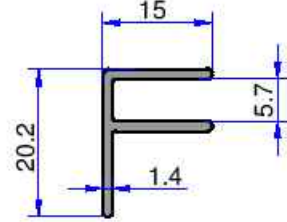
Not: Katalog ağırlıklar teorik ağırlıklardır. Üzerine kalıp aşınmasından dolayı %3-%5 boya farkından dolayı %4-%6 ağırlık ilave edilecektir.



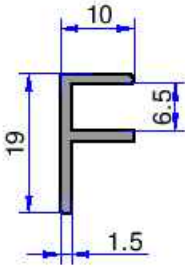
**11177**  
0.163 kg/m



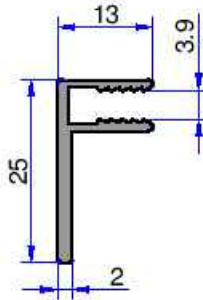
**6889**  
0.216 kg/m



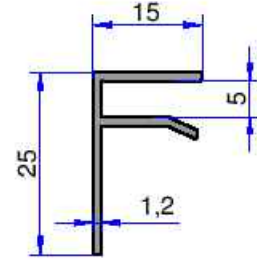
**4829**  
0.177 kg/m



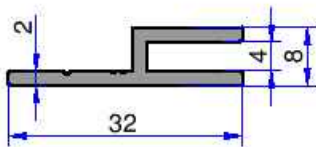
**7774**  
0.139 kg/m



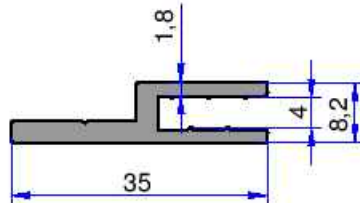
**5558**  
0.201 kg/m



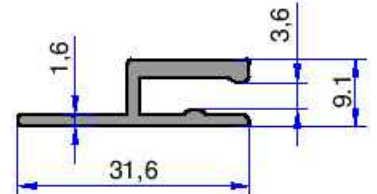
**6353**  
0.169 kg/m



**8448**  
0.274 kg/m



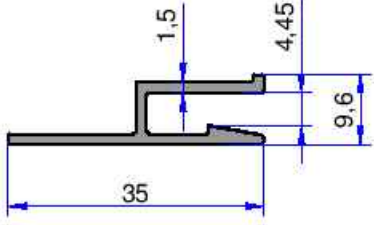
**8336**  
0.352 kg/m



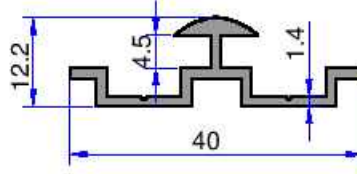
**8019**  
0.277 kg/m

## KOMPOZİT LEVHA - H PROFİLLERİ

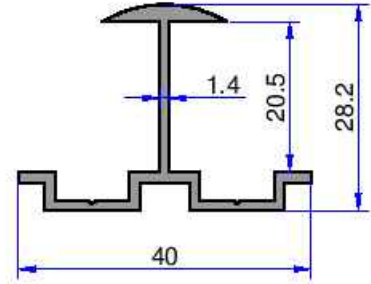
ÇELİKLER  
ALÜMİNYUM PLASTİK  
SAN. VE TİC. A.Ş.



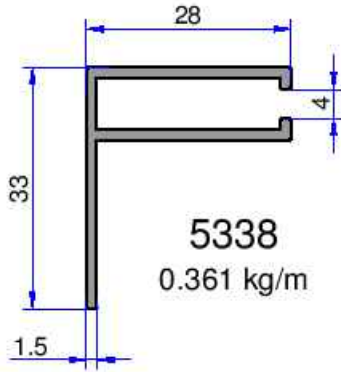
**5410**  
0.249 kg/m



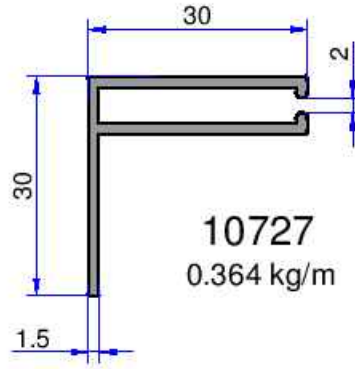
**4057**  
0.274 kg/m



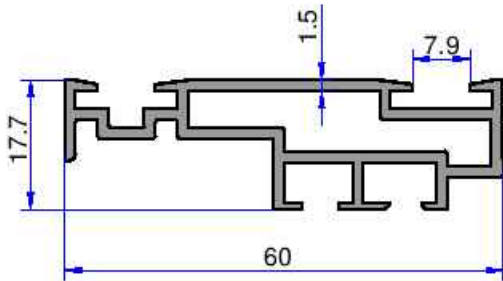
**4258**  
0.361 kg/m



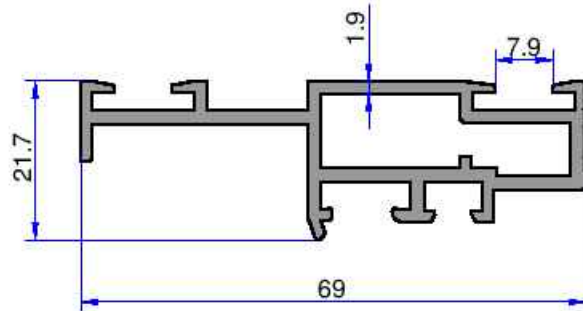
**5338**  
0.361 kg/m



**10727**  
0.364 kg/m

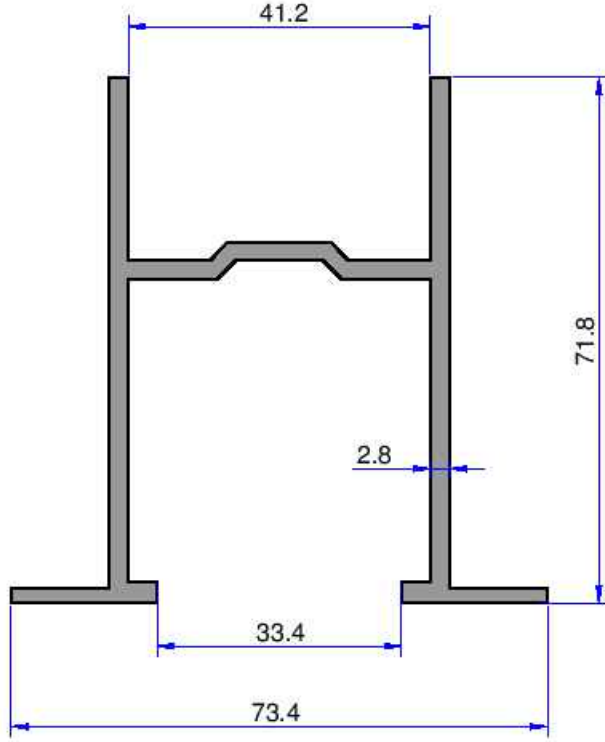


**4269**  
0.714 kg/m

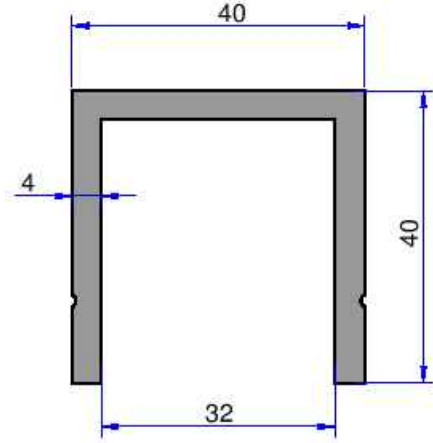


**4618**  
0.886 kg/m

Not: Katalog ağırlıkları teorik ağırlıklardır. Üzerine kalıp aşınmasından dolayı %3-%5 boya farkından dolayı %4-%6 ağırlık ilave edilecektir.



**3858**  
1.590 kg/m



**4055**  
1.210 kg/m

