

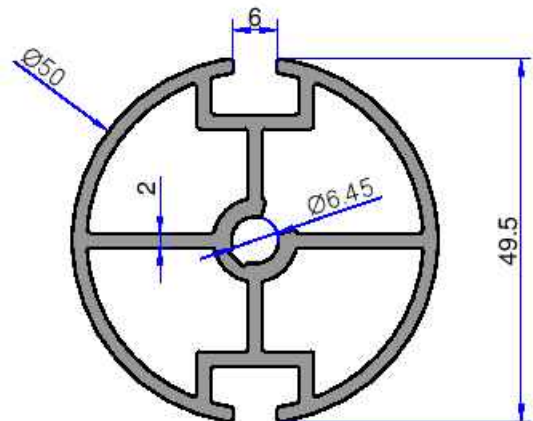
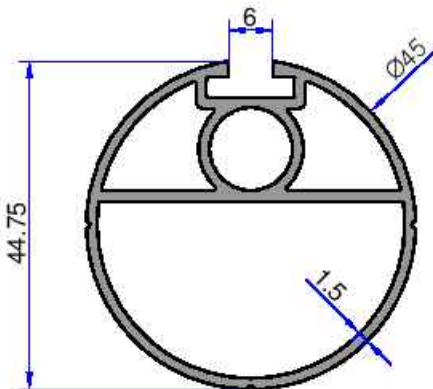
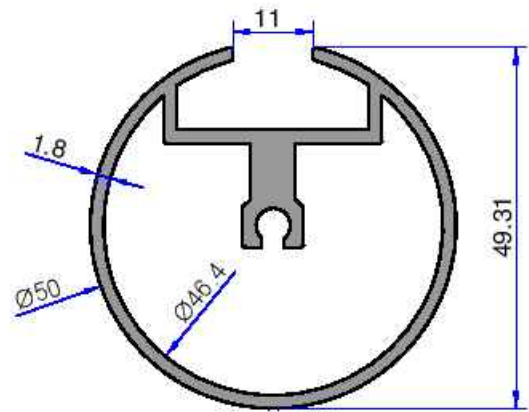
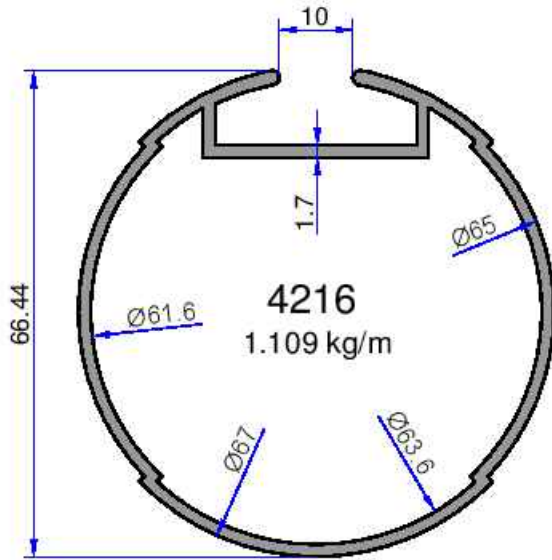
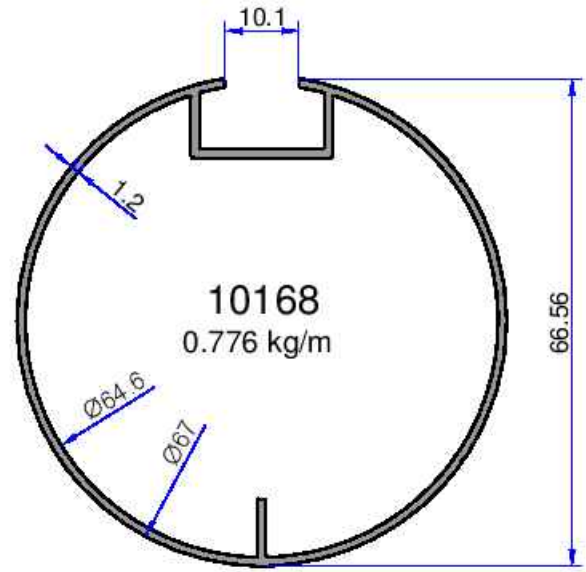
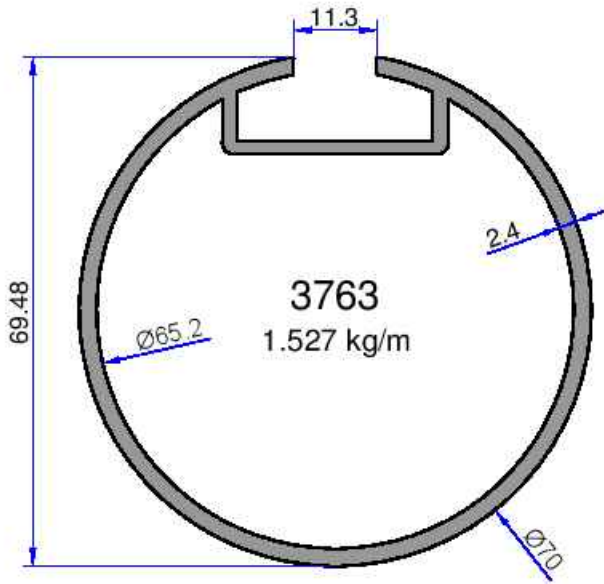
# ÇELİKLER

ALÜMİNYUM PLASTİK SAN. VE TİC. A.Ş.

## OTOMATİK KAPI SİSTEM PROFİLLERİ

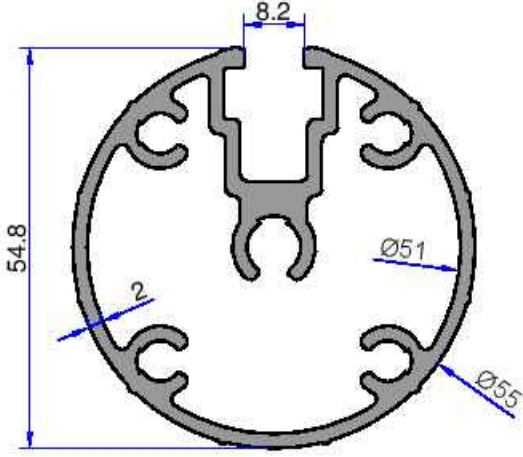
web: [www.celikleraluminyum.com.tr](http://www.celikleraluminyum.com.tr)  
email: [celikler@celikleraluminyum.com.tr](mailto:celikler@celikleraluminyum.com.tr)



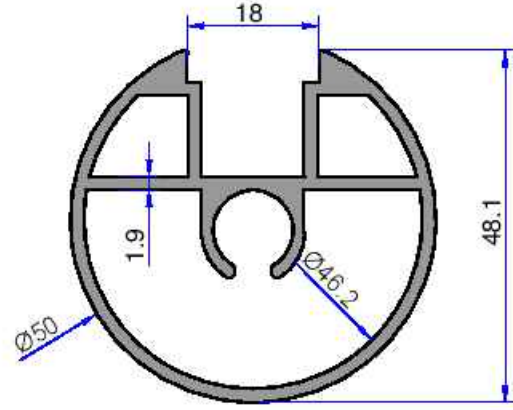




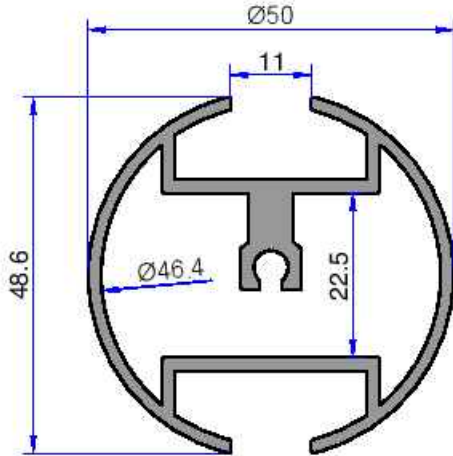
Not: Katolog ağırlıkları teorik ağırlıklardır. Üzerine kalıp aşınmasından dolayı %3-5 boya farkından dolayı %4-6 ağırlık ilave edilecektir.



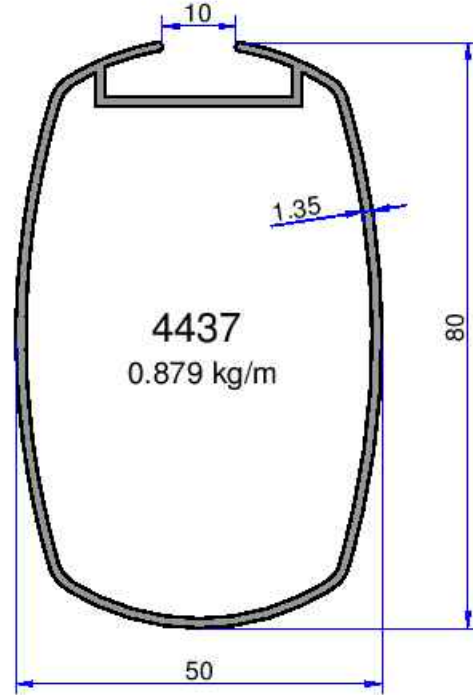
**6592**  
1.675 kg/m



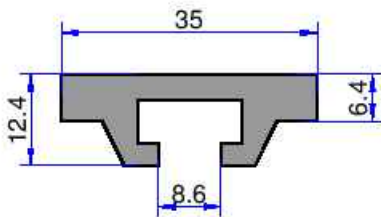
**3438**  
1.286 kg/m



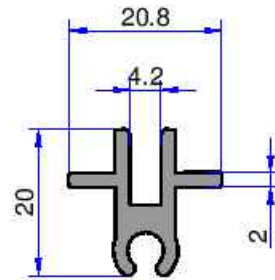
**3800**  
1.230 kg/m



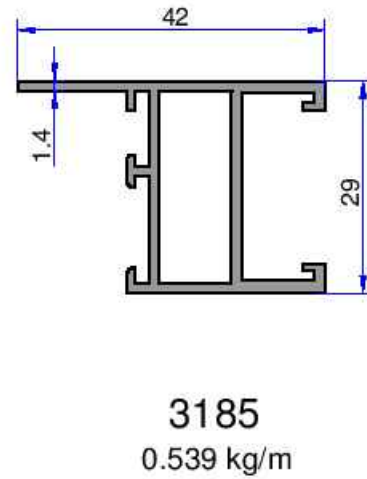
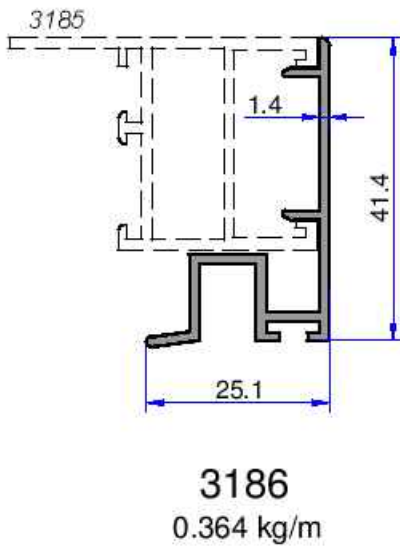
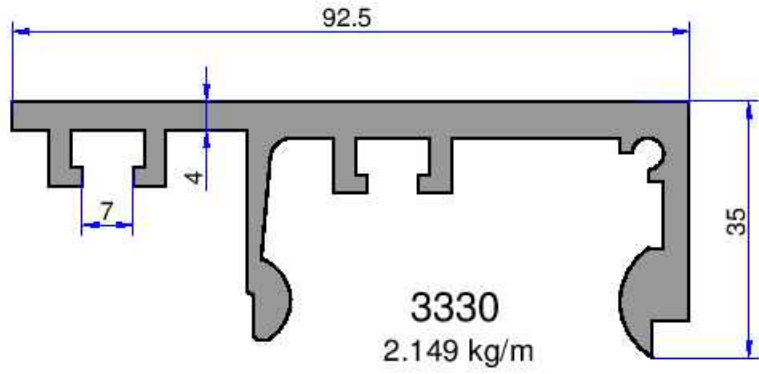
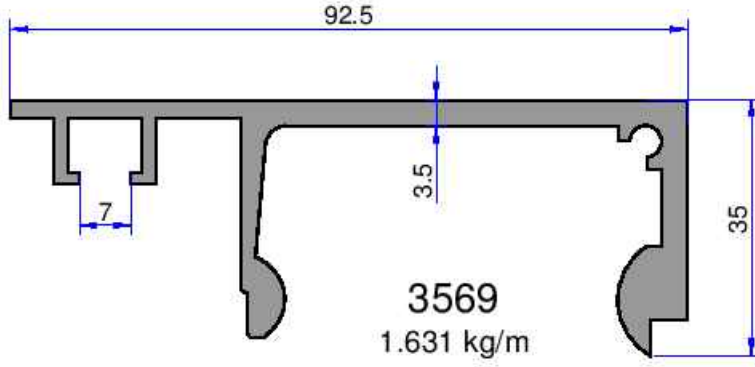
**4437**  
0.879 kg/m

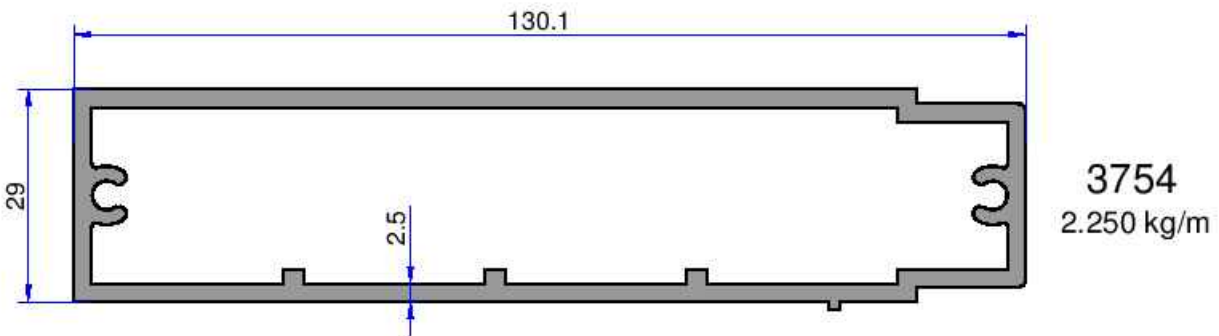
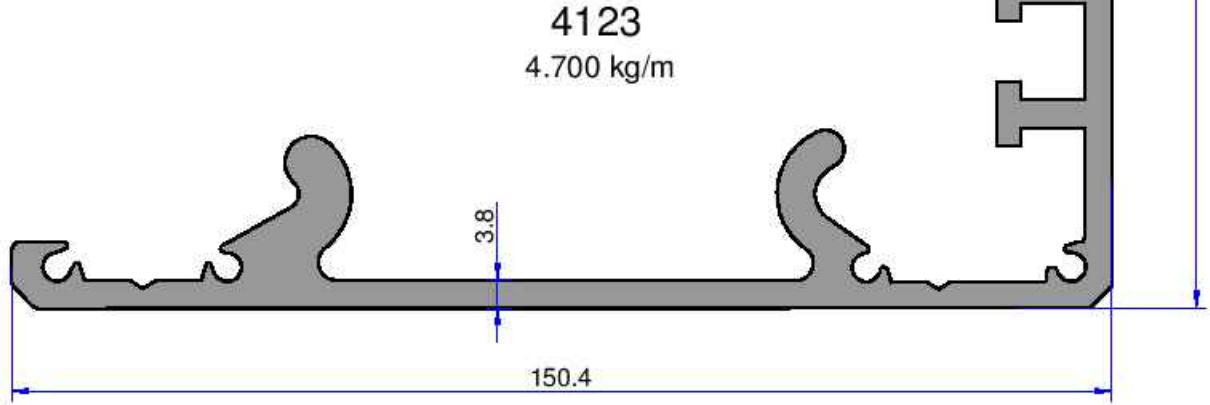
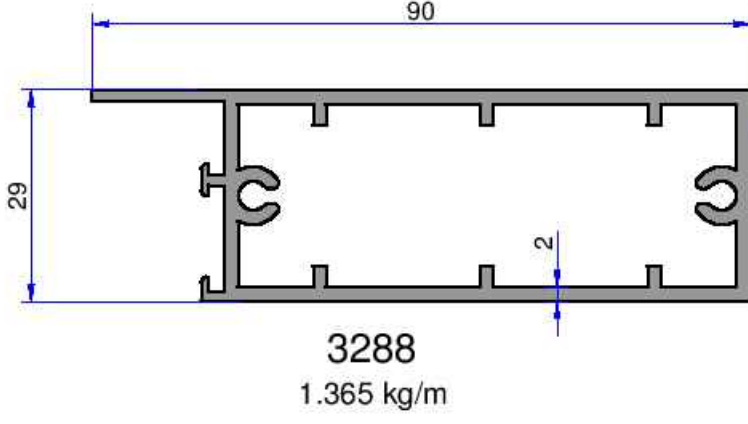


**3878**  
0.655 kg/m

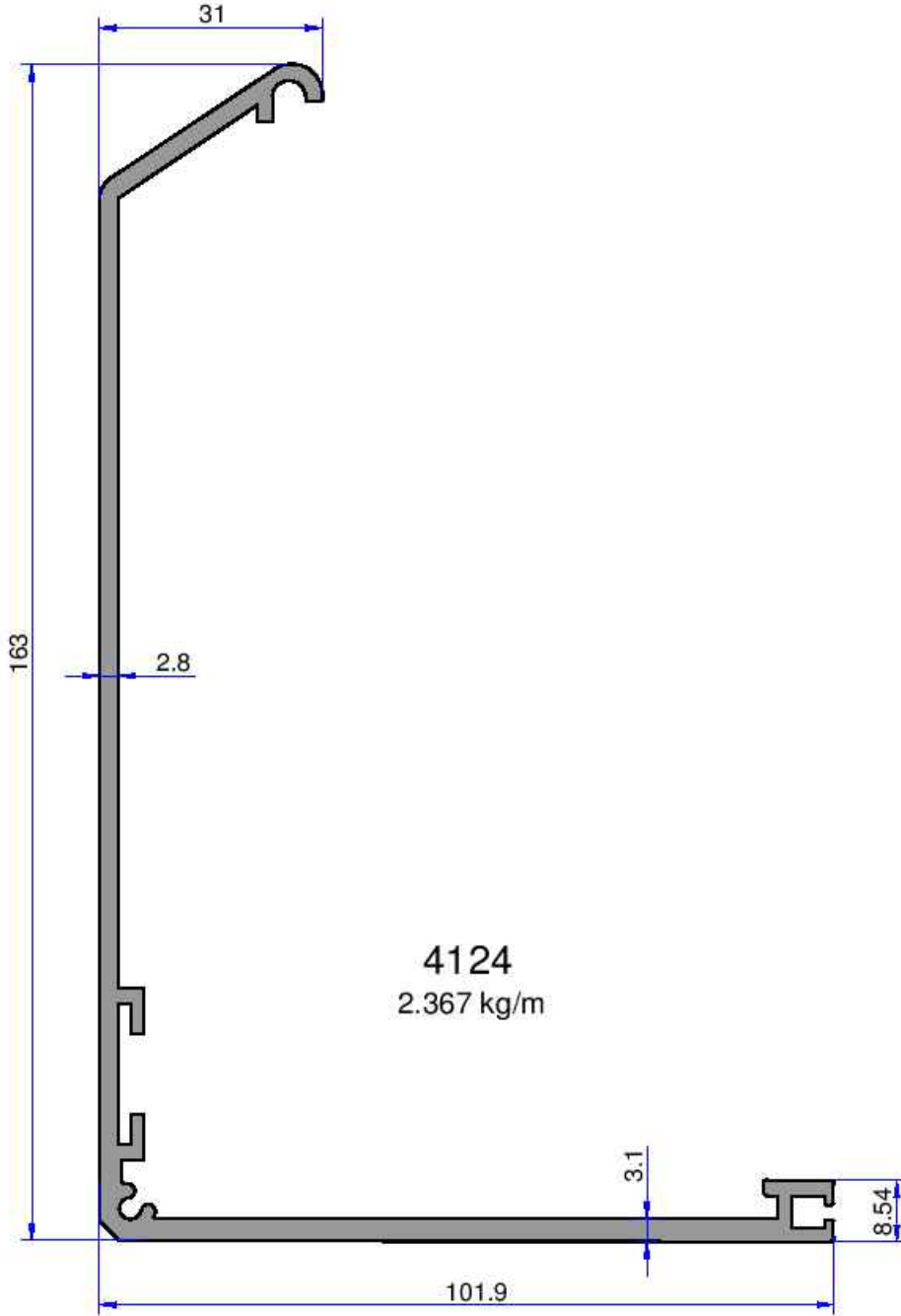


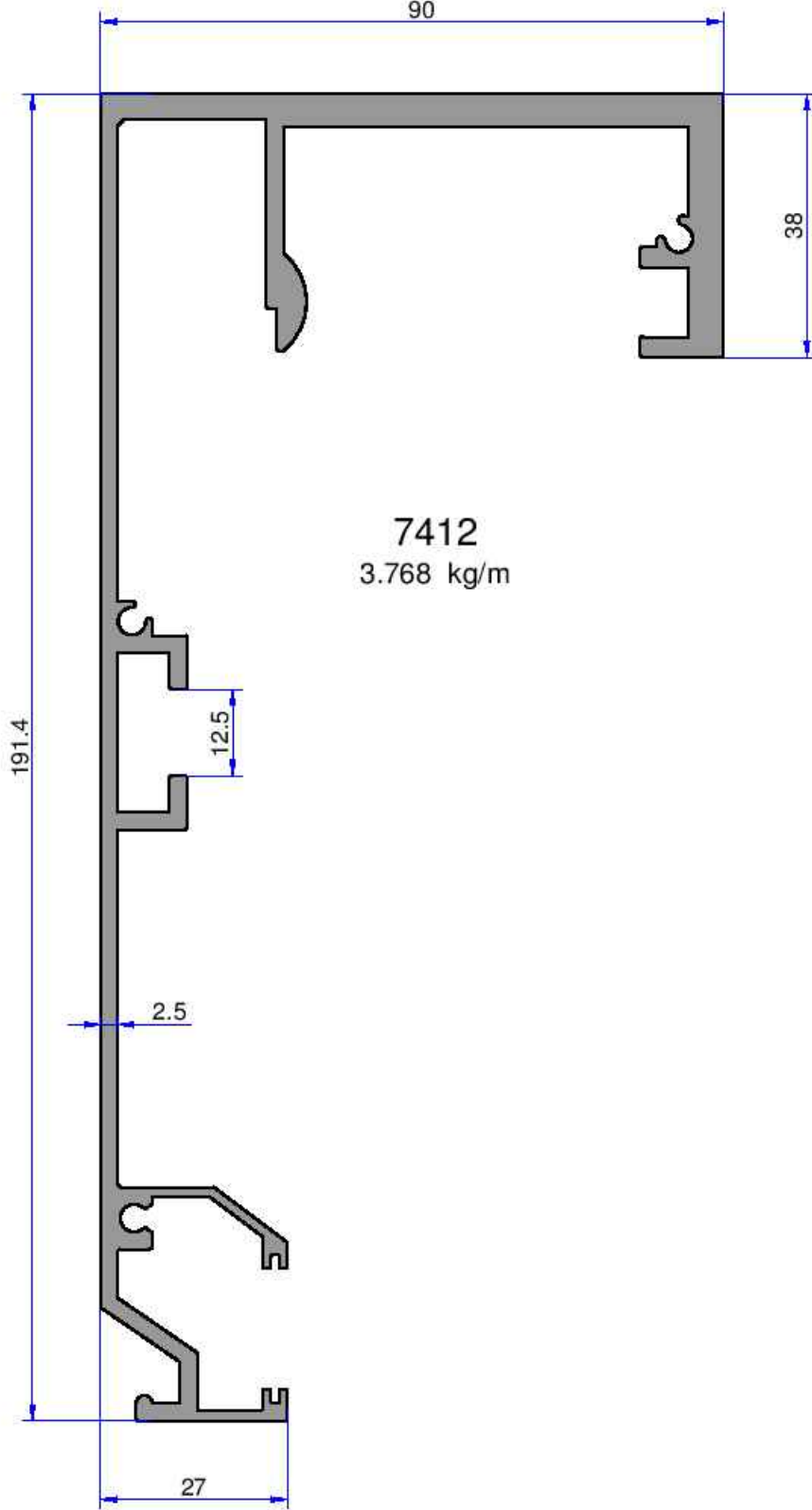
**3758**  
0.329 kg/m





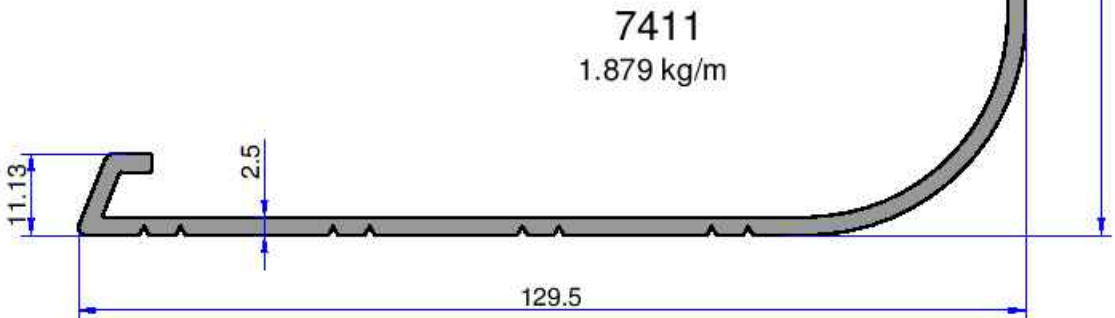
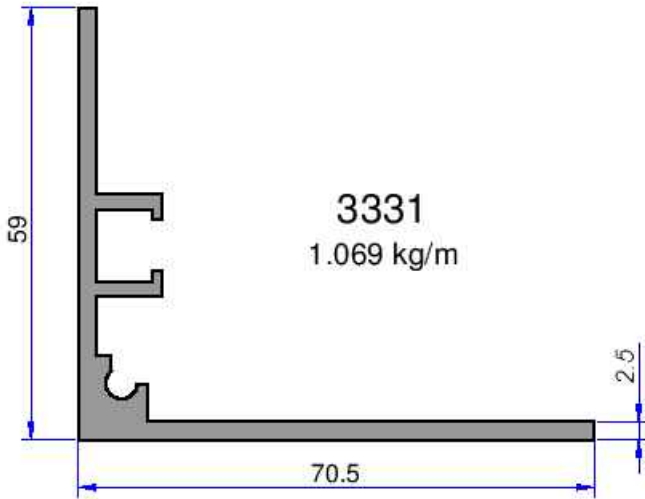
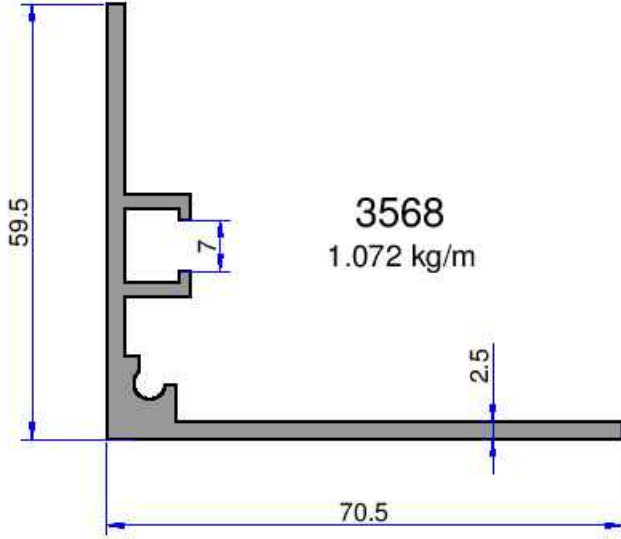
Not: Katalog ağırlıkları teorik ağırlıklardır. Üzerine kalıp aşınmasından dolayı %3-%5 boya farkından dolayı %4-%6 ağırlık ilave edilecektir.





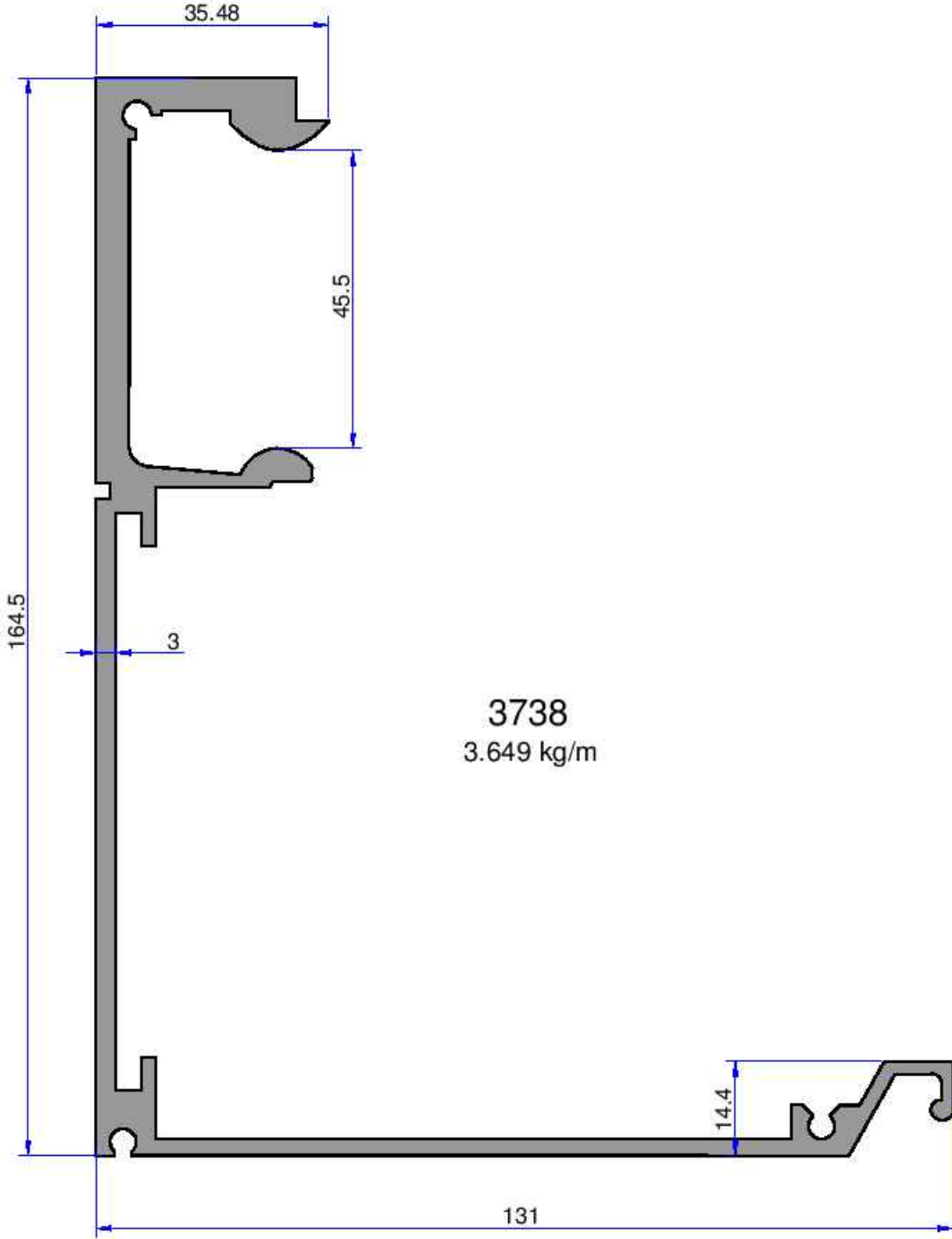
Not: Katalog ağırlıkları teorik ağırlıklardır. Üzerine kalıp aşınmasından dolayı %3-%5 boya farkından dolayı %4-%6 ağırlık ilave edilecektir.





## OTOMATİK KAPI SİSTEM PROFİLLERİ

ÇELİKLER  
ALÜMİNYUM PLASTİK  
SAN. VE TİC. A.Ş.



Not: Katolog ağırlıkları teorik ağırlıklardır. Üzerine kalıp aşınmasından dolayı %3-%5 boya farkından dolayı %4-%6 ağırlık ilave edilecektir.