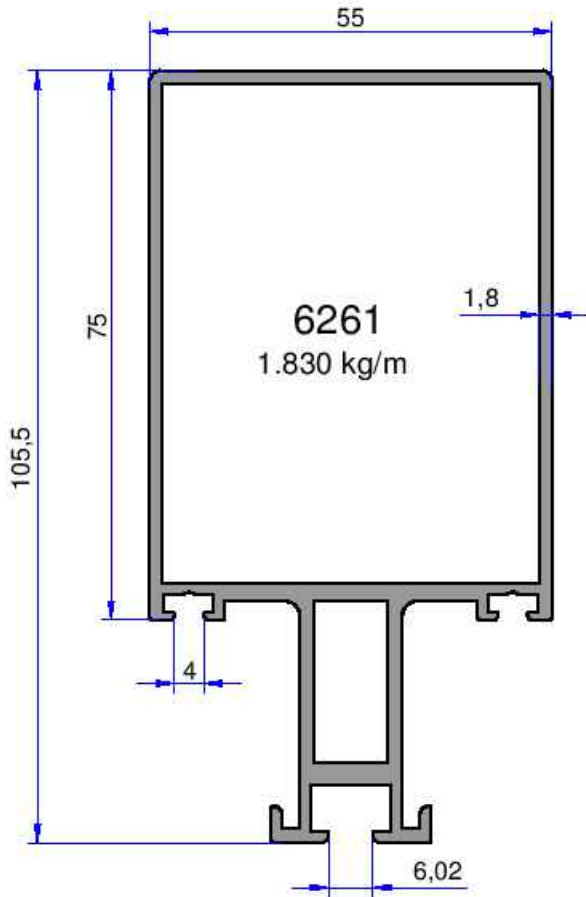
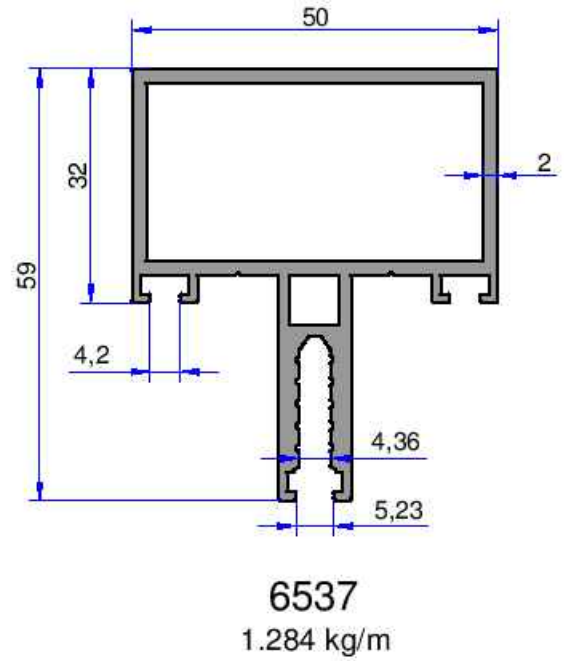
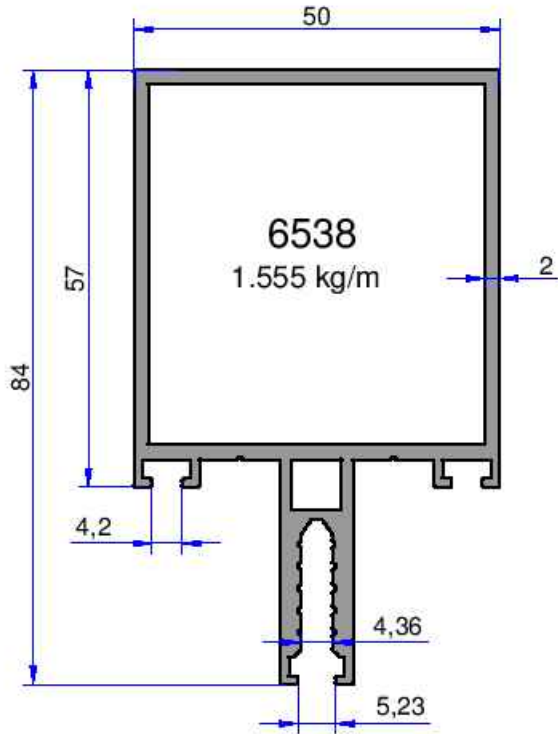


ÇELİKLER

ALÜMİNYUM PLASTİK SAN. VE TİC. A.Ş.

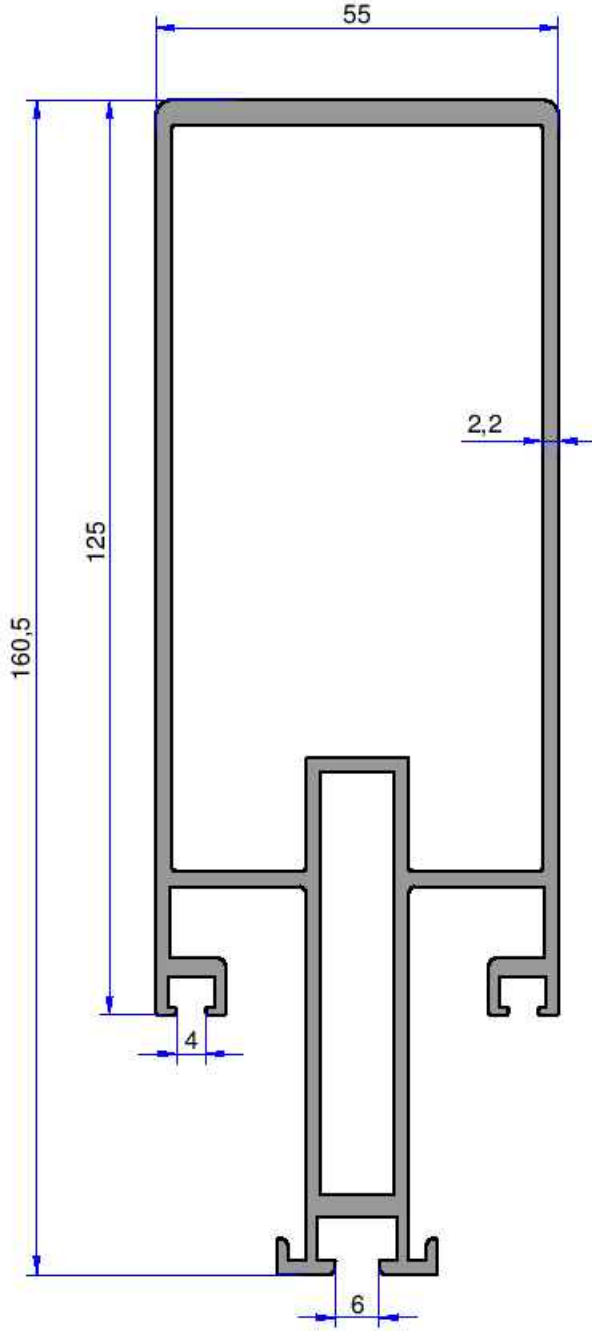
CEPHE PROFİLLERİ

web: www.celikleraluminyum.com.tr
email: celikler@celikleraluminyum.com.tr

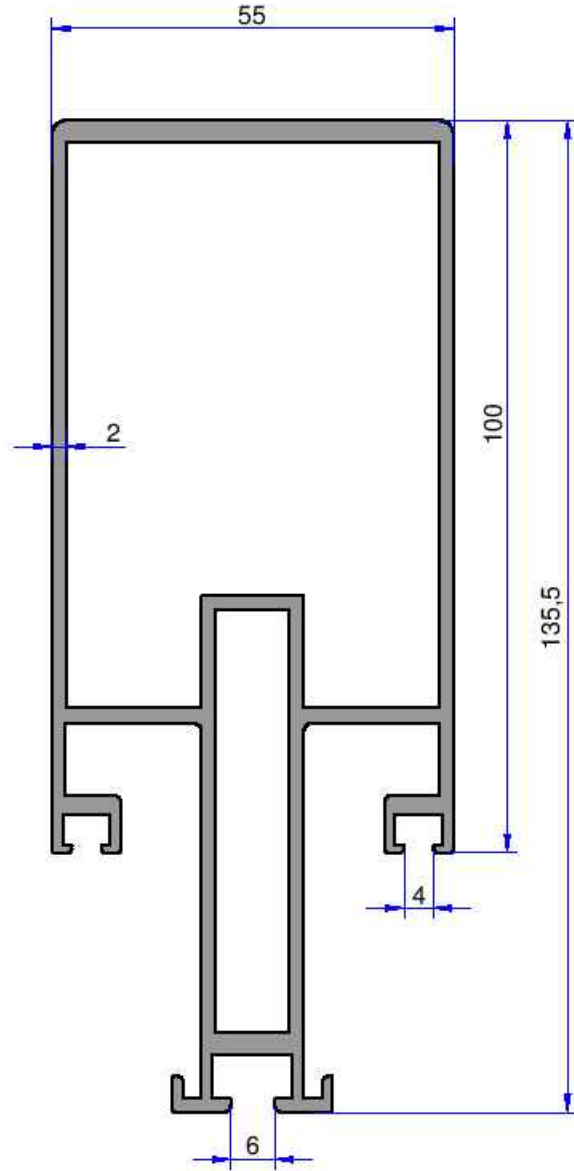


CEPHE PROFİLLERİ

ÇELİKLER
ALÜMİNYUM PLASTİK
SAN. VE TİC. A.Ş.



6263
3.275 kg/m



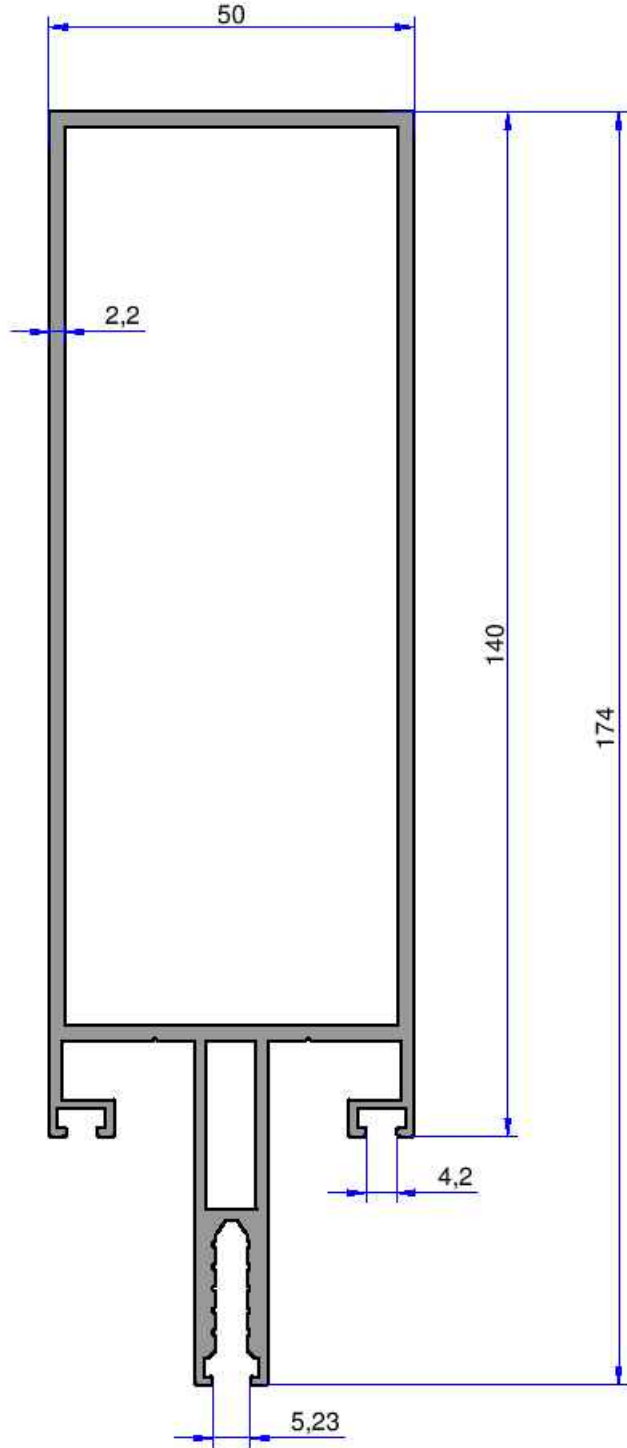
6262
2.834 kg/m

Not: Katalog ağırlıkları teorik ağırlıklardır. Üzerine kalıp aşınmasından dolayı %3-%5 boya farkından dolayı %4-%6 ağırlık ilave edilecektir.



ÇELİKLER
ALÜMİNYUM PLASTİK
SAN. VE TİC. A.Ş.

CEPHE PROFİLLERİ



6076
2.815 kg/m

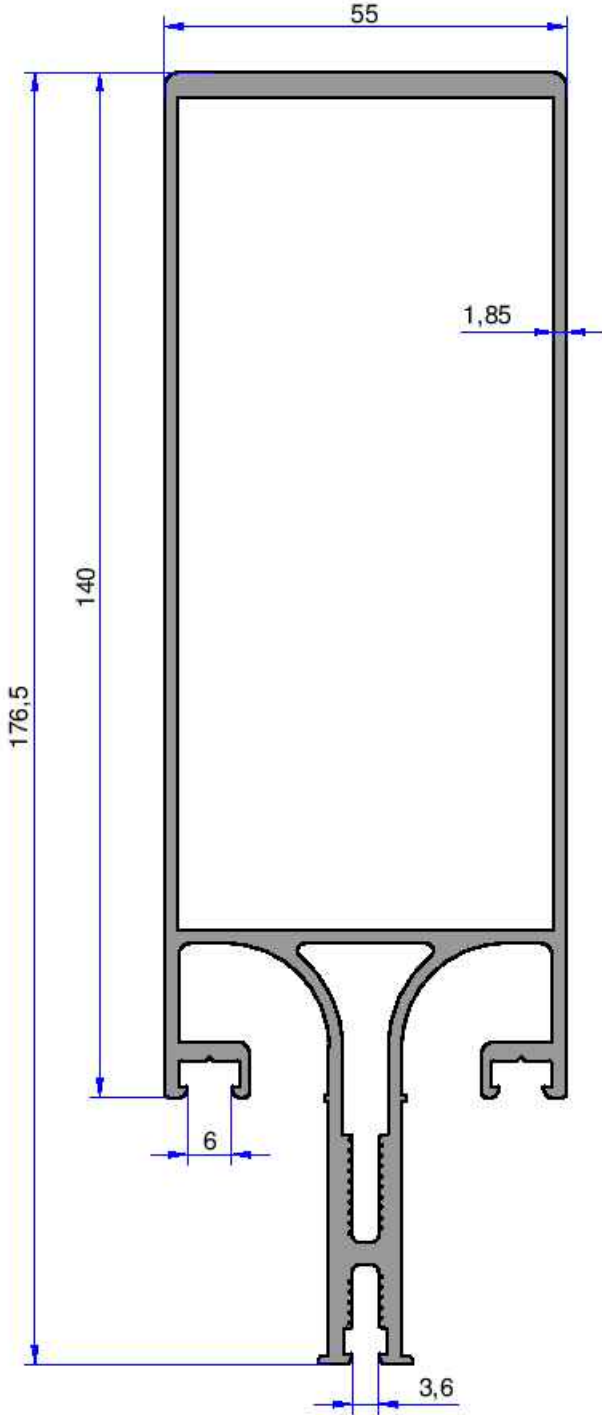
Not: Katalog ağırlıklar teorik ağırlıklardır. Üzerine kalıp aşınmasından dolayı %3-%5 boya farkından dolayı %4-%6 ağırlık ilave edilecektir.

CEPHE PROFİLLERİ

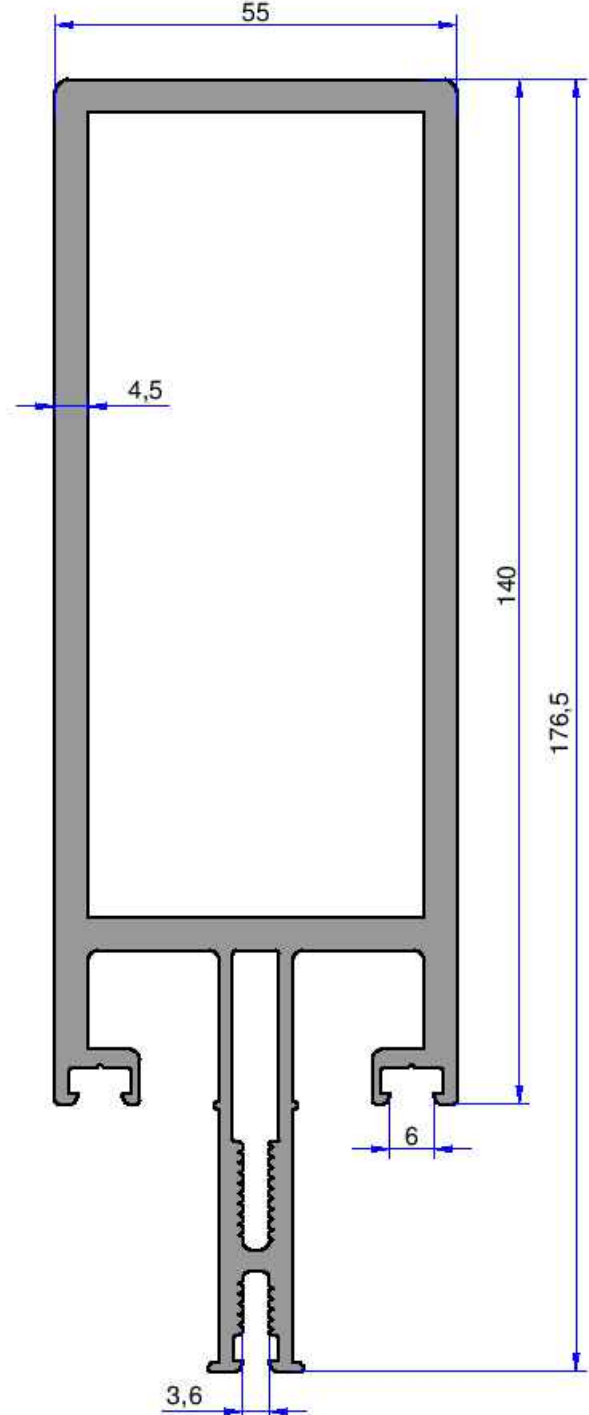
ÇELİKLER
ALÜMİNYUM PLASTİK
SAN. VE TİC. A.Ş.



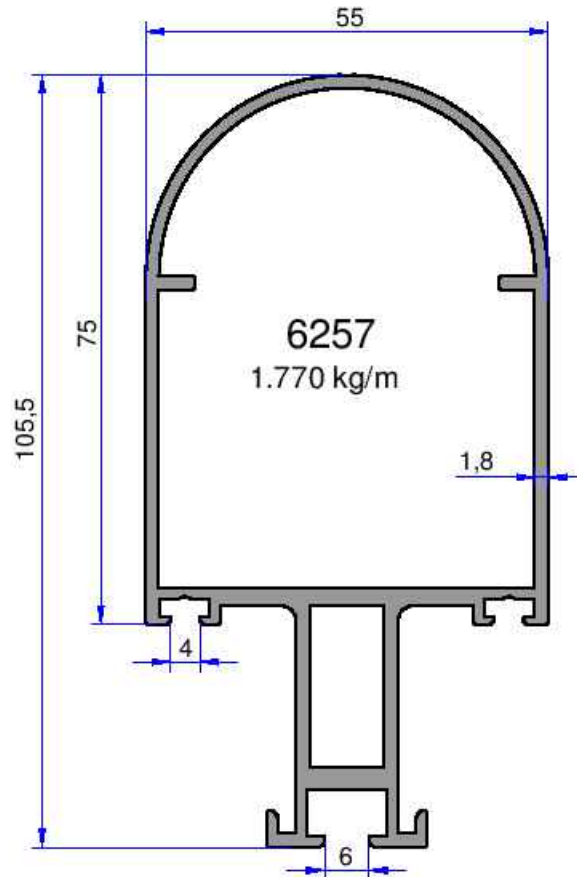
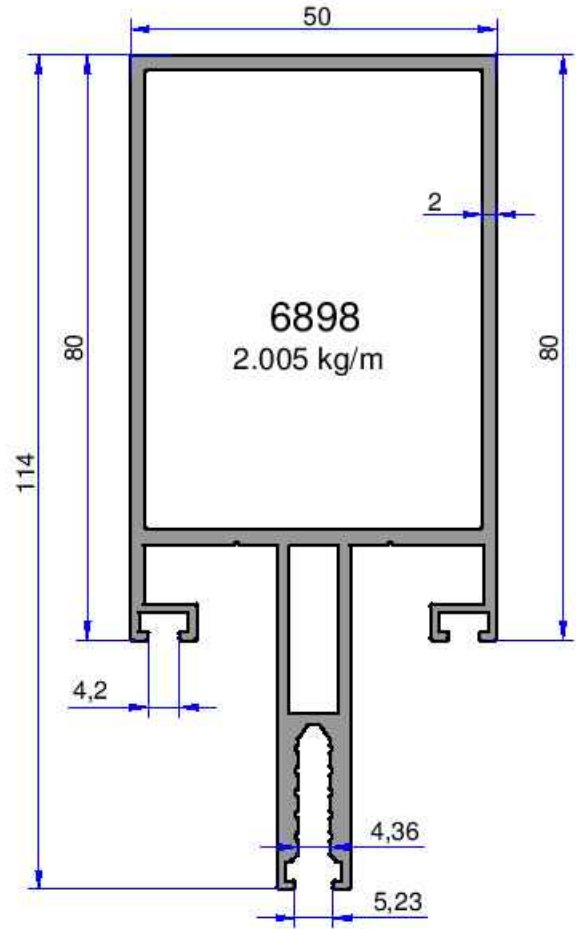
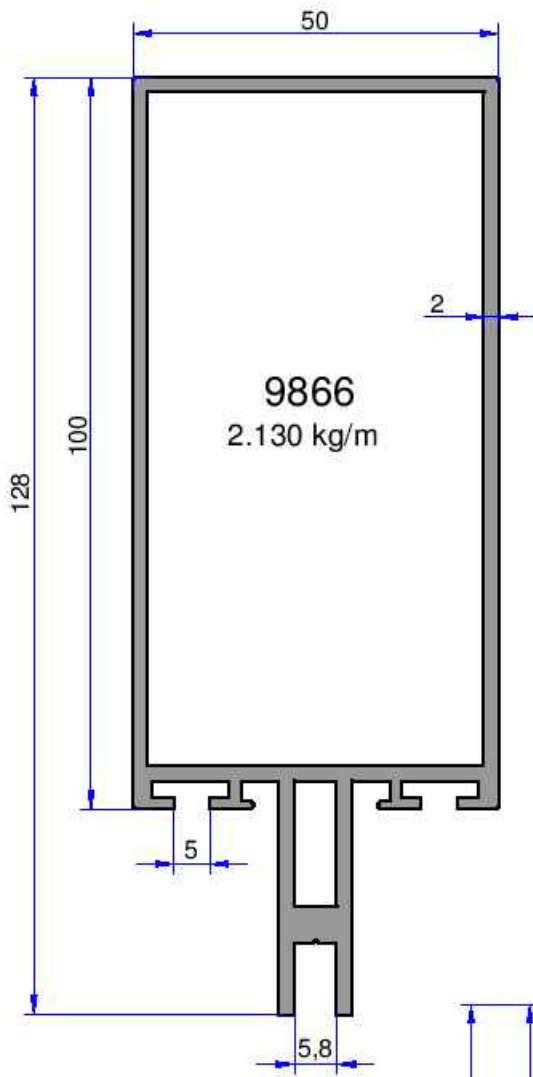
Not: Katolog ağırlıkları teorik ağırlıklardır. Üzerine kalıp aşınmasından dolayı %3-%5 boya farkından dolayı %4-%6 ağırlık ilave edilecektir.

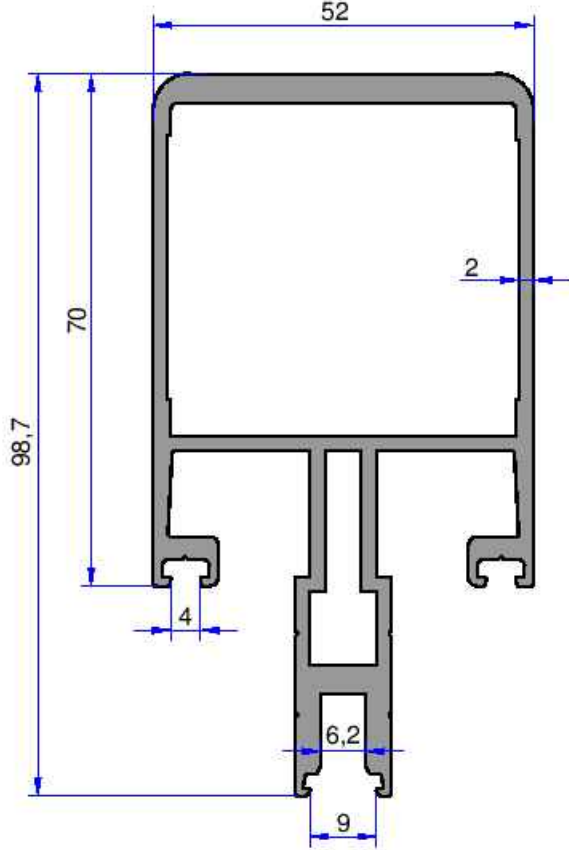


6703
3.204 kg/m

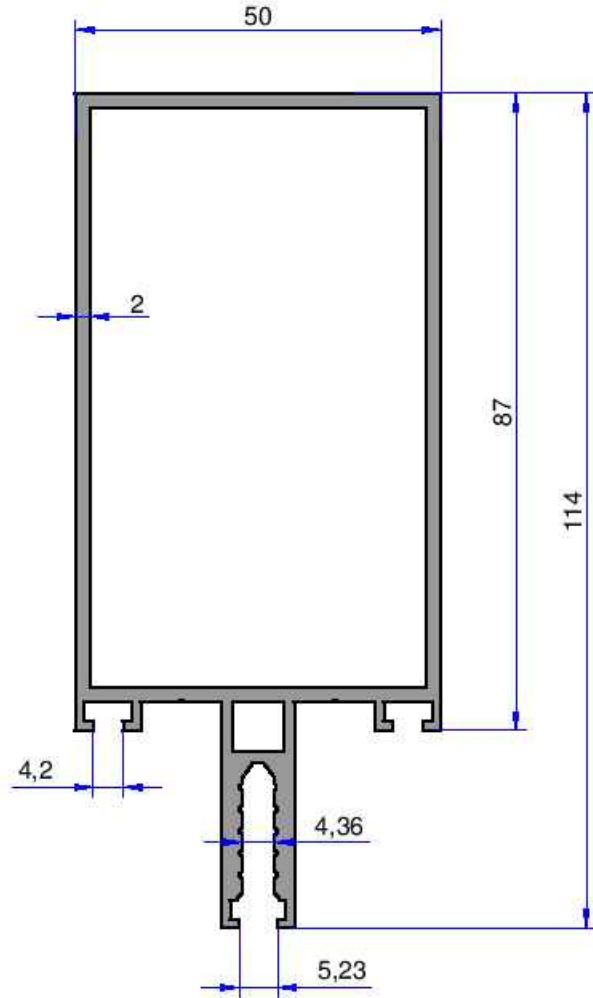


8642
5.423 kg/m



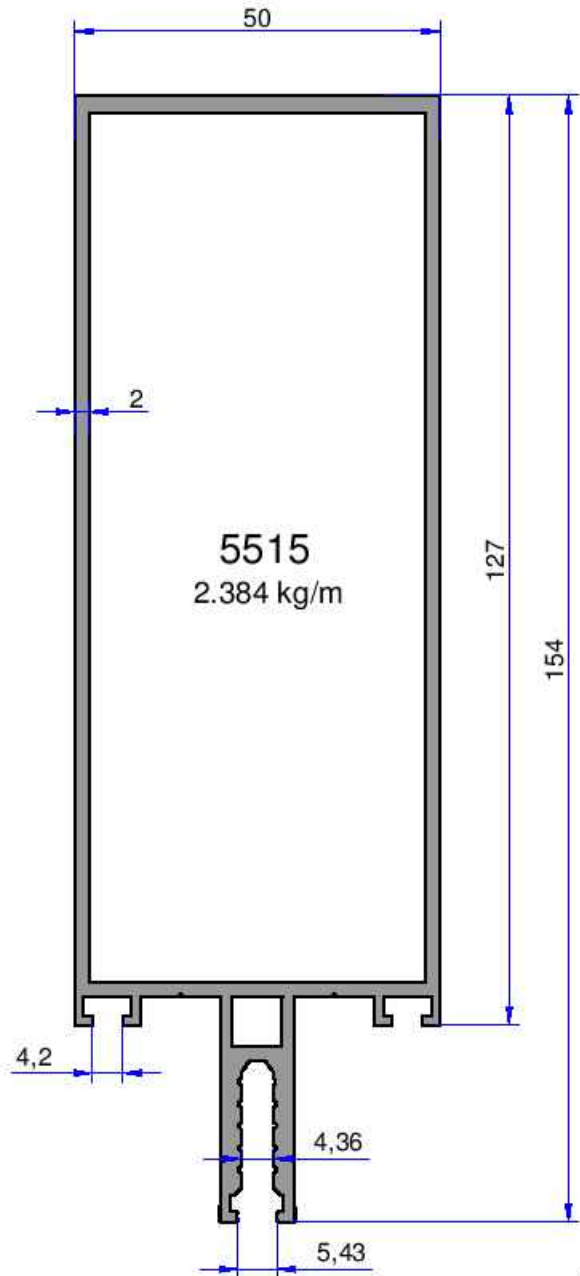
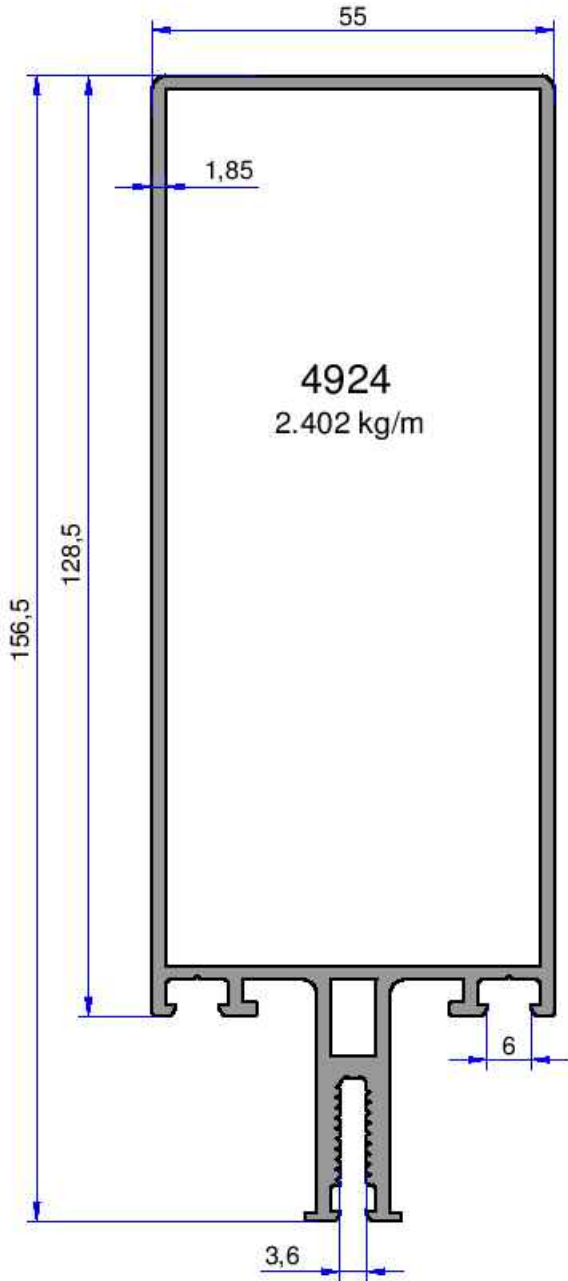


10150
2.389 kg/m



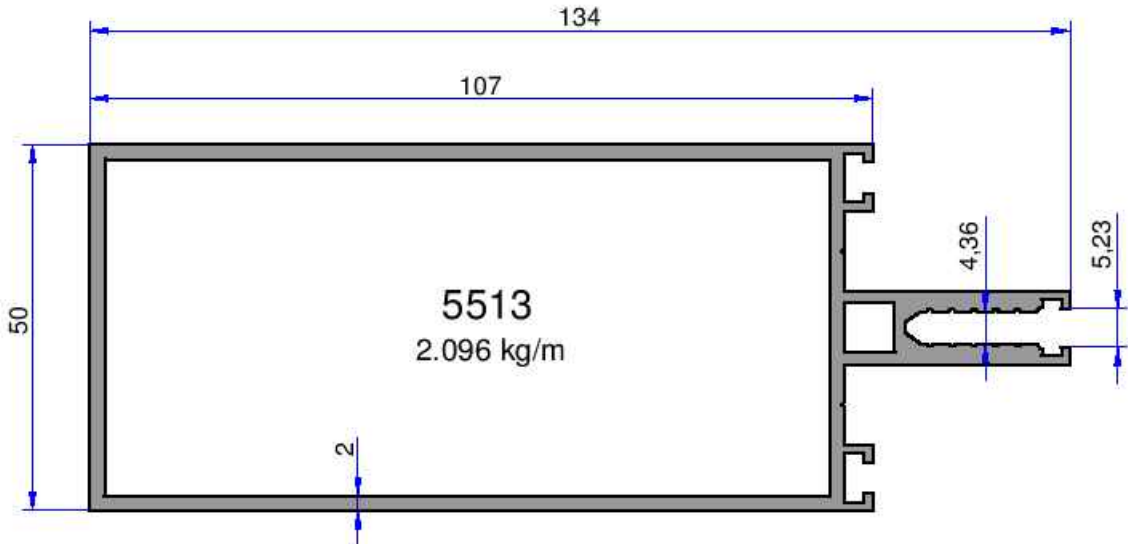
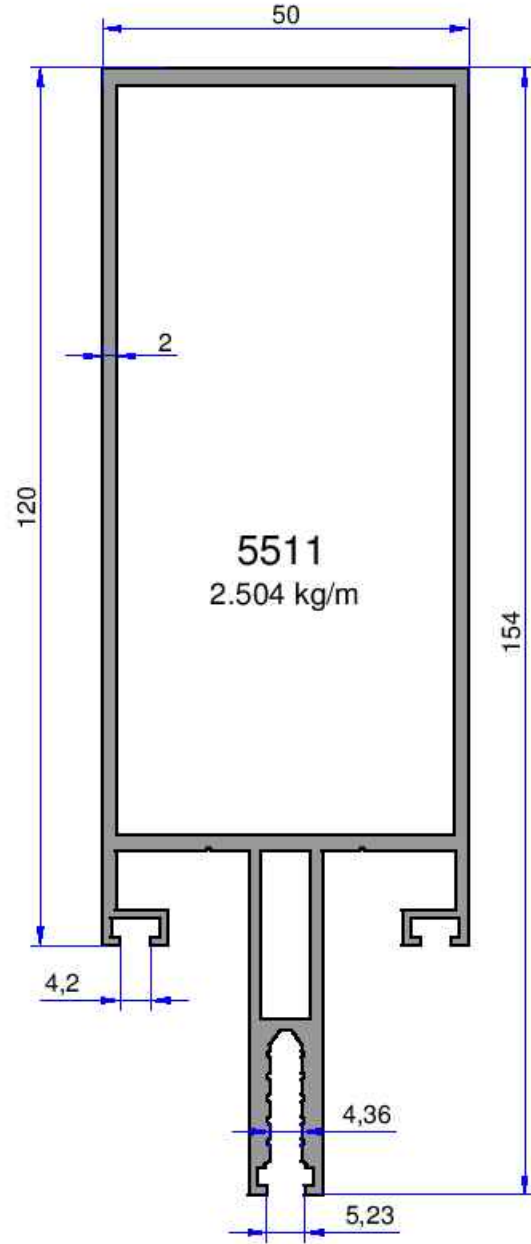
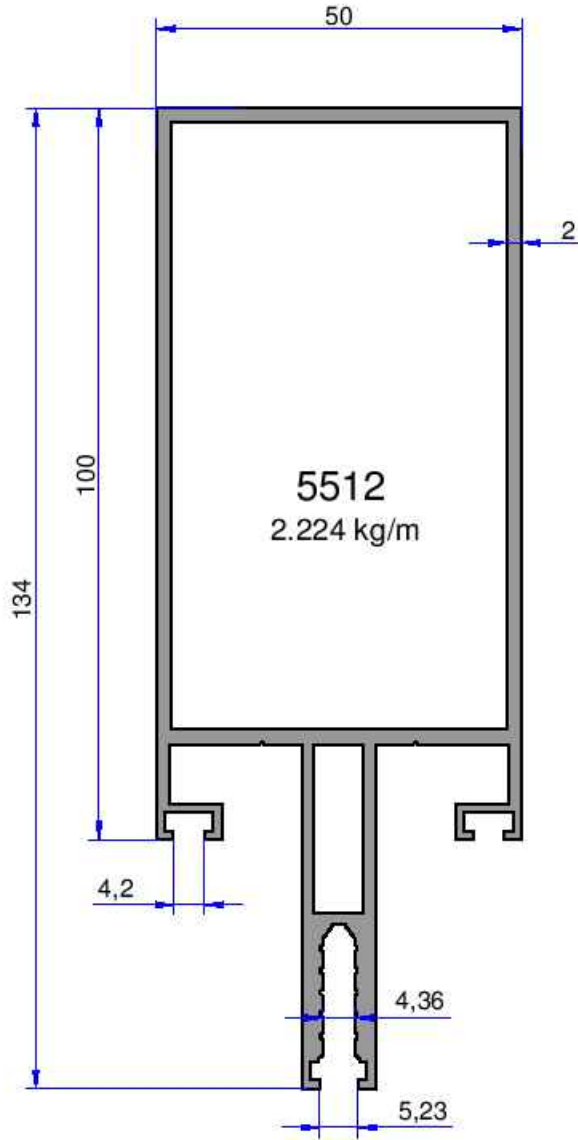
5514
1.881 kg/m

Not: Katalog ağırlıkları teorik ağırlıklardır. Üzerine kalıp aşınmasından dolayı %3-%5 boya farkından dolayı %4-%6 ağırlık ilave edilecektir.

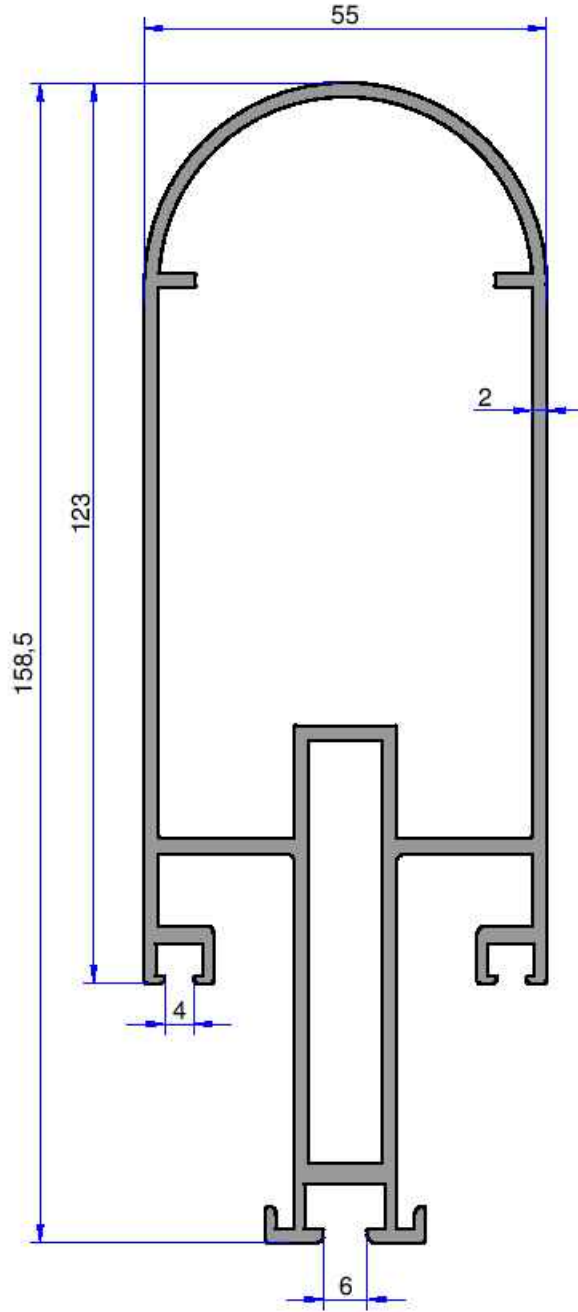


CEPHE PROFİLLERİ

ÇELİKLER
ALÜMİNYUM PLASTİK
SAN. VE TİC. A.Ş.



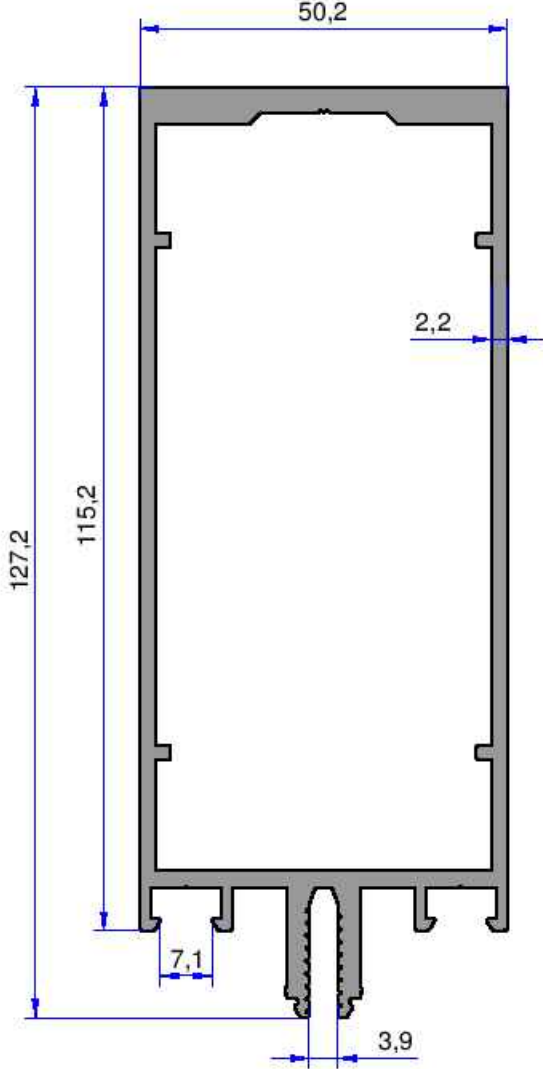
Not: Katalog ağırlıkları teorik ağırlıklardır. Üzerine kalıp aşınmasından dolayı %3-%5 boya farkından dolayı %4-%6 ağırlık ilave edilecektir.



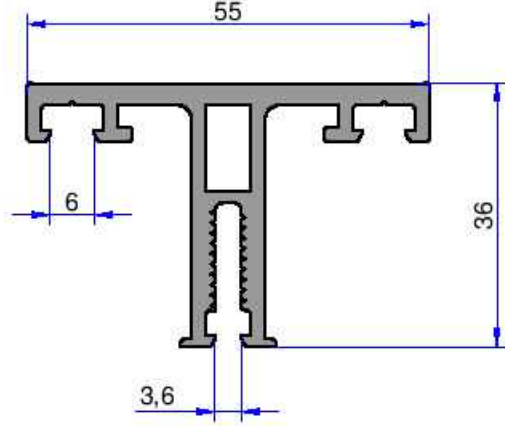
6259
2.871 kg/m



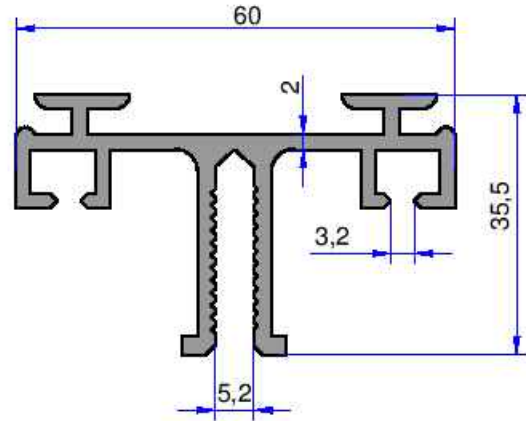
Not: Katalog ağırlıkları teorik ağırlıklardır. Üzerine kalıp aşınmasından dolayı %3-%5 boya farkından dolayı %4-%6 ağırlık ilave edilecektir.



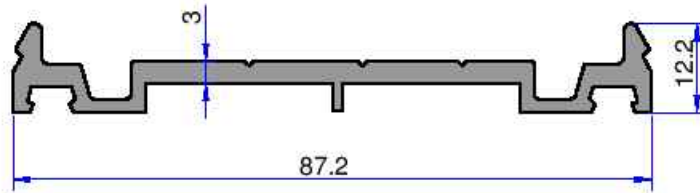
7981
2.586 kg/m



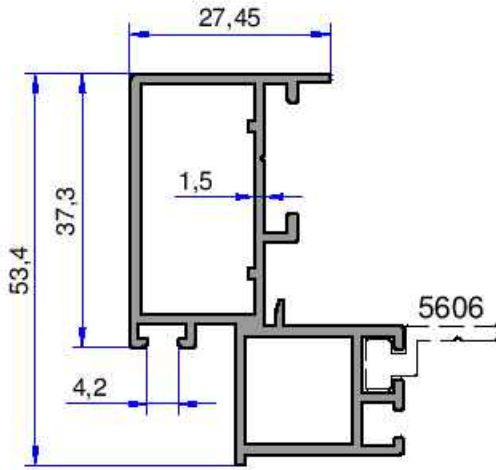
6013
1.074 kg/m



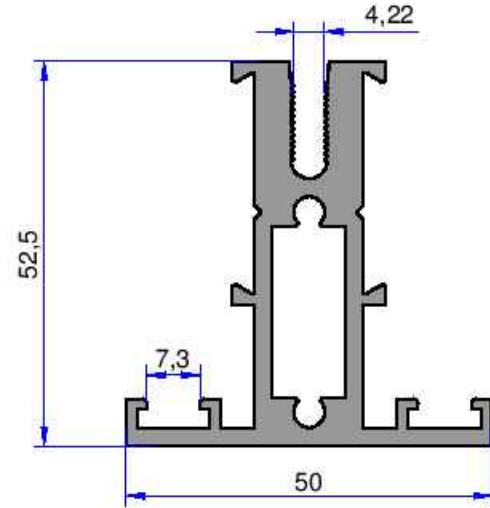
3602
1.137 kg/m



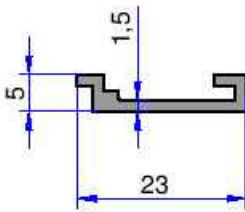
4183
0.885 kg/m



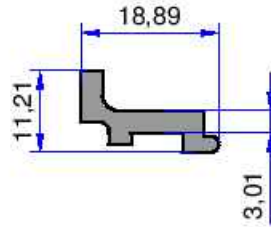
5605
0.823 kg/m



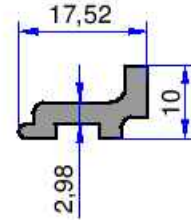
3614
1.610 kg/m



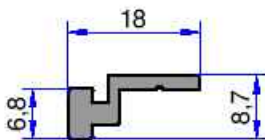
5691
0.140 kg/m



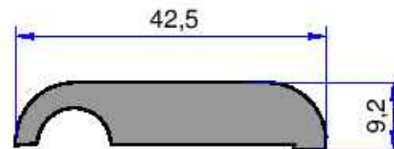
3348
0.214 kg/m



3401
0.201 kg/m



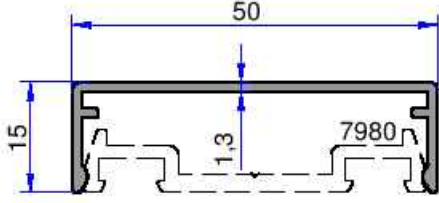
5606
0.166 kg/m



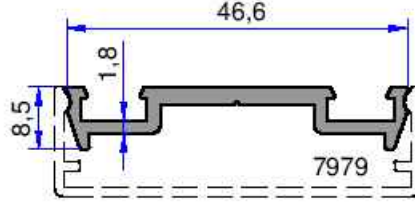
4439
0.806 kg/m

CEPHE PROFİLLERİ

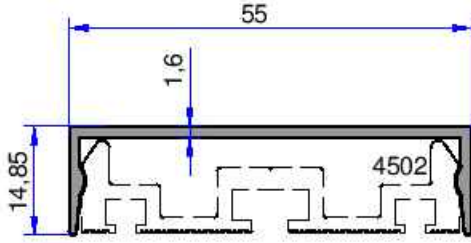
ÇELİKLER
ALÜMİNYUM PLASTİK
SAN. VE TİC. A.Ş.



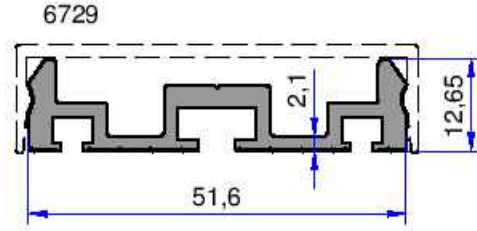
7979
0.295 kg/m



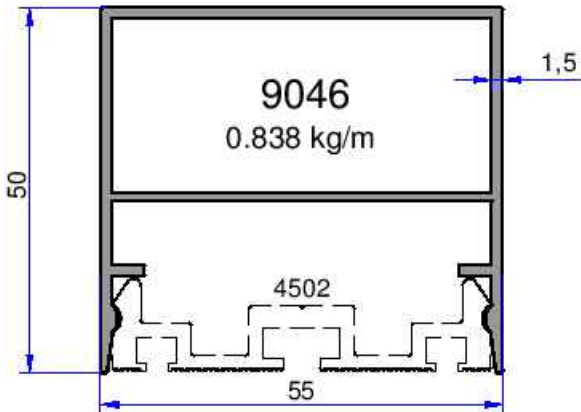
7980
0.375 kg/m



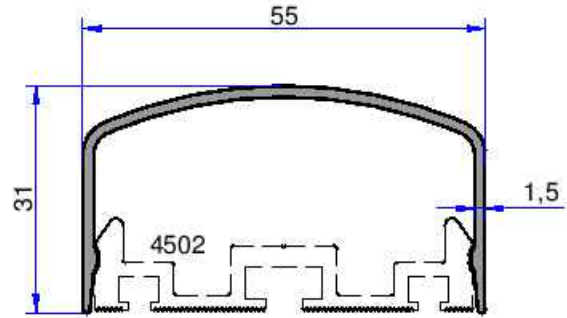
6729
0.345 kg/m



4502
0.630 kg/m

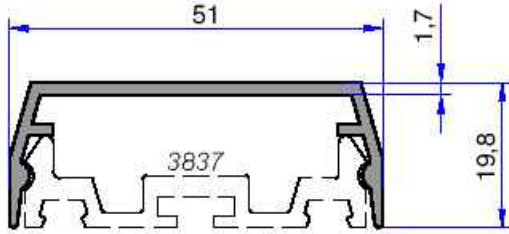


9046
0.838 kg/m

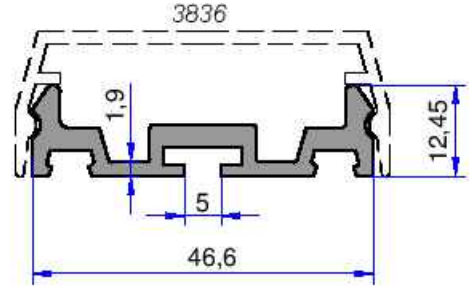


4501
0.414 kg/m

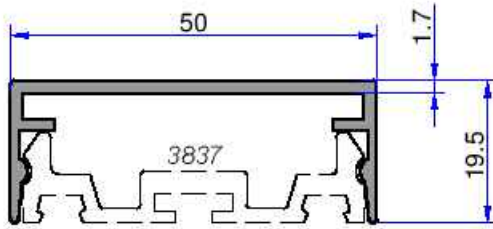
Not: Katalog ağırlıkları teorik ağırlıklardır. Üzerine kalıp aşınmasından dolayı %3-%5 boya farkından dolayı %4-%6 ağırlık ilave edilecektir.



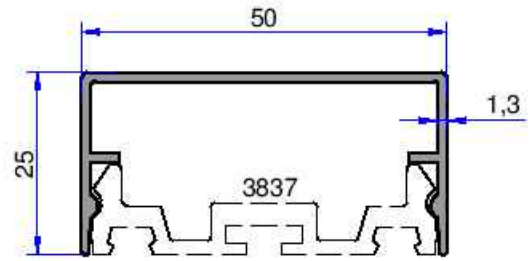
3836
0.410 kg/m



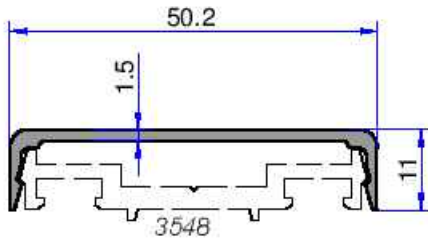
3837
0.569 kg/m



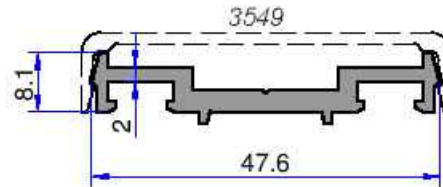
3957
0.413 kg/m



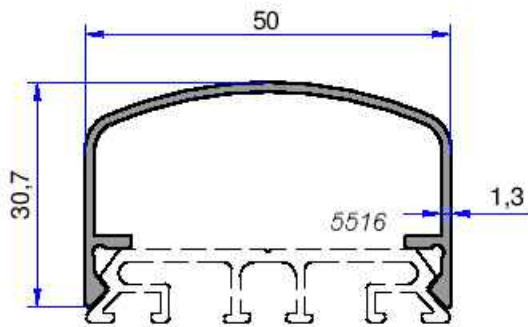
4173
0.378 kg/m



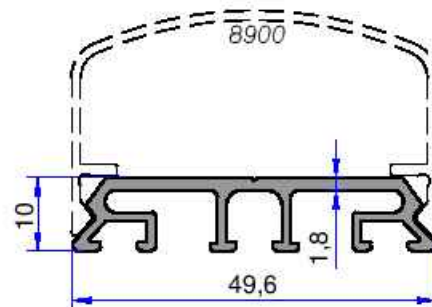
3548
0.278 kg/m



3549
0.438 kg/m



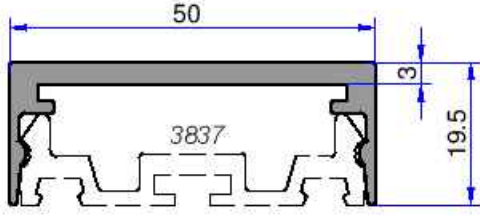
8900
0.403 kg/m



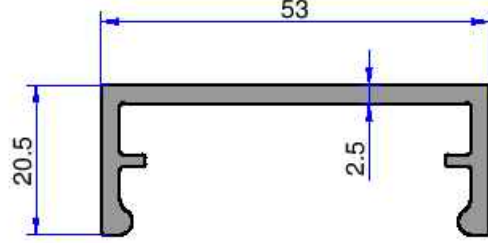
5516
0.452 kg/m

CEPHE PROFİLLERİ

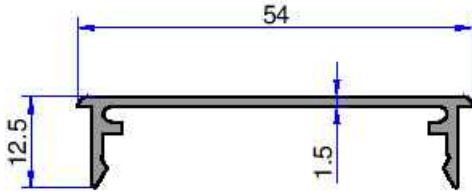
ÇELİKLER
ALÜMİNYUM PLASTİK
SAN. VE TİC. A.Ş.



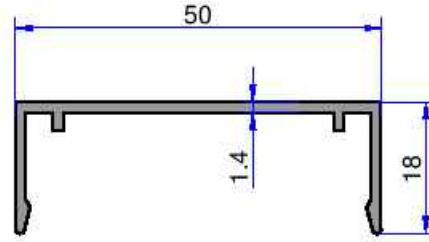
10923
0.605 kg/m



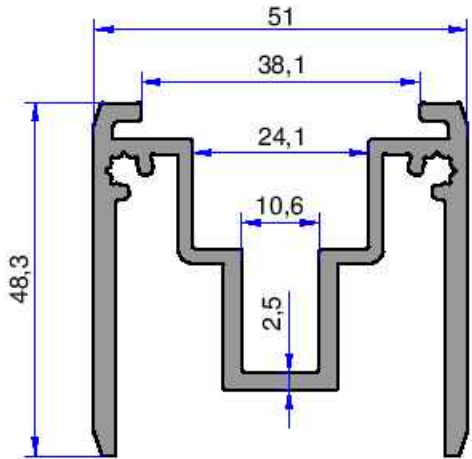
6603
0.662 kg/m



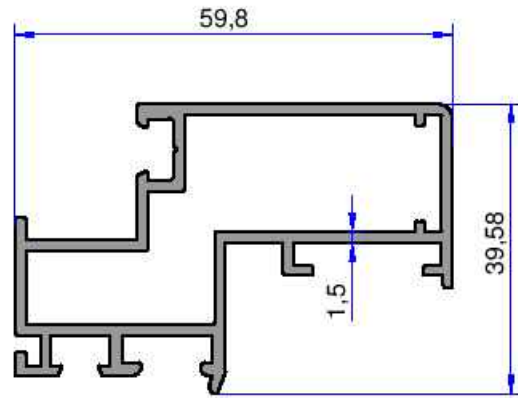
3547
0.325 kg/m



3713
0.340 kg/m

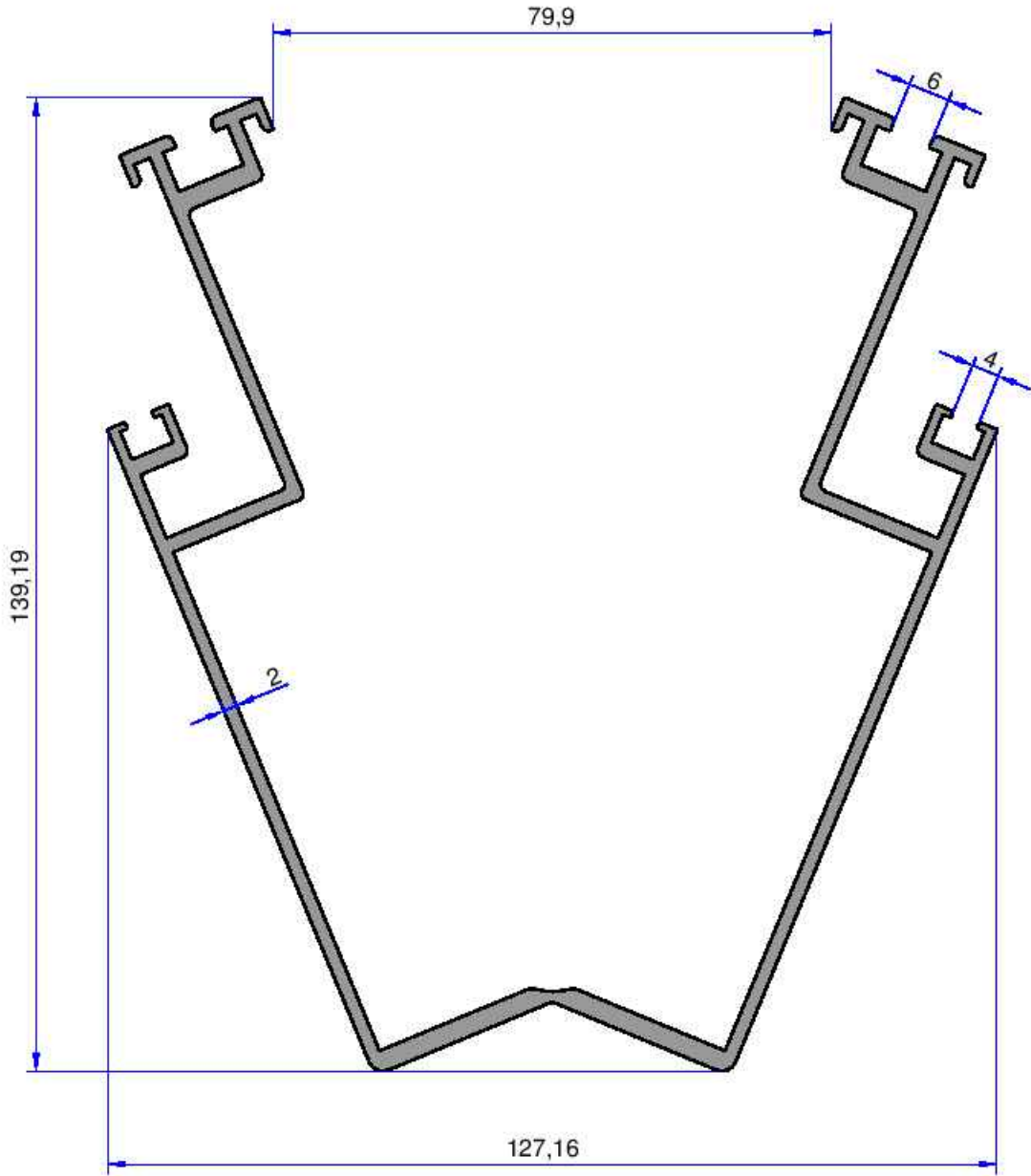


6274
1.495 kg/m



6207
0.968 kg/m

Not: Katalog ağırlıklar teorik ağırlıklardır. Üzerine kalıp aşınmasından dolayı %3-%5 boya farkından dolayı %4-%6 ağırlık ilave edilecektir.



6265
2.897 kg/m

