

ÇELİKLER

ALÜMİNYUM PLASTİK SAN. VE TİC. A.Ş.

ÇELİK 55 YALITIMSIZ SİSTEM

web: www.celikleraluminyum.com.tr
email: celikler@celikleraluminyum.com.tr



NO	ŞEKİL	PROFİL NUMARASI	AÇIKLAMA	AĞIRLIK	SAYFA NO
1		4604	KASA PROFİLİ	1.170 kg / m	850
2		4605	DAR KASA PROFİLİ	1.024 kg / m	850
3		4606	OVAL KASA PROFİLİ	1.343 kg / m	850
4		4607	ORTA KAYIT PROFİLİ	1.034 kg / m	850
5		4415	OVAL KANAT PROFİLİ	1.423 kg / m	851
6		4416	OVAL DAR KANAT PROFİLİ	1.277 kg / m	851
7		4608	ORTA KAYIT PROFİLİ	1.325 kg / m	851
8		4609	DAR ORTA KAYIT PROFİLİ	1.180 kg / m	851
9		4610	GENİŞ ORTA KAYIT PROFİLİ	1.862 kg / m	856
10		4358	ORTA KAYIT GRİYAJ PROFİLİ	1.406 kg / m	856
11		4611	ÇİFT KANAT ADAPTÖR PROFİLİ	1.130 kg / m	857
12		4612	DIŞA AÇILIR KANAT ADAPTÖR PRF.	0.981 kg / m	857
13		4613	PIVOT ADAPTÖR PROFİLİ	1.165 kg / m	857
14		4614	OVAL GENİŞ KANAT PROFİLİ	1.727 kg / m	858
15		4615	OVAL DIŞA AÇILIR KANAT PRF	1.728 kg / m	858
16		4616	ETEK PROFİLİ	2.290 kg / m	859
17		4617	GRIYAJ ORTA KAYIT PROFİLİ	1.831 kg / m	859

Not: Katalog ağırlıklar teorik ağırlıklardır. Üzerine kalıp aşınmasından dolayı %3-%5 boya farkından dolayı %4-%6 ağırlık ilave edilecektir.

ÇELİK 55 YALITIMSIZ SİSTEM

ÇELİKLER

ALÜMİNYUM PLASTİK
SAN. VE TİC. A.Ş.



NO	ŞEKİL	PROFİL NUMARASI	AÇIKLAMA	AĞIRLIK	SAYFA NO
18		3434	KÖŞE DÖNÜŞ DİKME PROFİLİ	0.874 kg / m	860
19		4214	KÖŞE DÖNÜS PROFİLİ	0.429 kg / m	860
20		4243	ÇARPMA KAPI ADAPTÖR PROFİLİ	0.365 kg / m	860
21		4242	ÇARPMA KAPI MENTEŞE TAKOZU	0.645 kg / m	860
22		4241	ADAPTÖR PROFİLİ	0.446 kg / m	861
23		4246	ADAPTÖR PROFİLİ	0.336 kg / m	861
24		4095	TIJ PROFİLİ	0.134 kg / m	861
25		4219	CAM ÇITA PROFİLİ - 15 mm	0.239 kg / m	861
26		3993	CAM ÇITA PROFİLİ - 22.5 mm	0.246 kg / m	861
27		3994	CAM ÇITA PROFİLİ - 22.5 mm	0.387 kg / m	861
28		4139	CAM ÇITA PROFİLİ - 29.5 mm	0.280 kg / m	861
29		4209	CAM ÇITA PROFİLİ - 34 mm	0.294 kg / m	861
30		4208	CAM ÇITA PROFİLİ - 38.2 mm	0.308 kg / m	861
31		4116	DAMLALIK PROFİLİ	0.401 kg / m	863
32		4603	DAMLALIK PROFİLİ	0.333 kg / m	863
33		3960	T BİNI PROFİLİ	0.200 kg / m	863
34		4522	T BİNI PROFİLİ	0.183 kg / m	863

Not: Katalog ağırlıkları teorik ağırlıklardır. Üzerine kalıp aşınmasından dolayı %3-%5 boya farkından dolayı %4-%6 ağırlık ilave edilecektir.



NO	ŞEKİL	PROFİL NUMARASI	AÇIKLAMA	AĞIRLIK	SAYFA NO
35		4036	MENTEŞE PROFİLİ	0.712 kg / m	863
36		4037	MENTEŞE PROFİLİ	0.729 kg / m	863
37		4245	EK KULAK PROFİLİ	0.168 kg / m	864
38		4110	ORTA KAYIT BAĞLANTI PROFİLİ	1.337 kg / m	864
39		3959	KÖŞE TAKOZU PROFİLİ - 14.3 mm	4.727 kg / m	865
40		3958	KÖŞE TAKOZU PROFİLİ - 29.3 mm	5.337 kg / m	866
41		4109	KÖŞE TAKOZU PROFİLİ - 59.5 mm	8.139 kg / m	867
42		6776	KASA PROFİLİ	1.267 kg / m	852
43		6777	DAR KASA PROFİLİ	1.068 kg / m	852
44		6778	ORTA KAYIT PROFİLİ	1.238 kg / m	852
45		6779	DAR ORTA KAYIT PROFİLİ	1.108 kg / m	853
46		6780	DAR KANAT PROFİLİ	1.131 kg / m	853
47		9307	KASA PROFİLİ	0.947 kg / m	853
48		9308	KASA PROFİLİ	1.106 kg / m	853
49		9485	DAR KASA PROFİLİ	0.841 kg / m	854
50		9486	ORTA KAYIT PROFİLİ	1.094 kg / m	854
51		9487	GENİŞ ORTA KAYIT PROFİLİ	1.496 kg / m	854

Not: Katalog ağırlıklar teorik ağırlıklardır. Üzerine kalıp aşınmasından dolayı %3-%5 boya farkından dolayı %4-%6 ağırlık ilave edilecektir.

ÇELİK 55 YALITIMSIZ SİSTEM

ÇELİKLER
ALÜMİNYUM PLASTİK
SAN. VE TİC. A.Ş.



NO	ŞEKİL	PROFİL NUMARASI	AÇIKLAMA	AĞIRLIK	SAYFA NO
52		9488	DAR ORTA KAYIT PROFİLİ	0.985 kg / m	855
53		9489	GENİŞ KASA PROFİLİ	1.179 kg / m	855
54		9490	DAR KASA PROFİLİ	0.991 kg / m	855

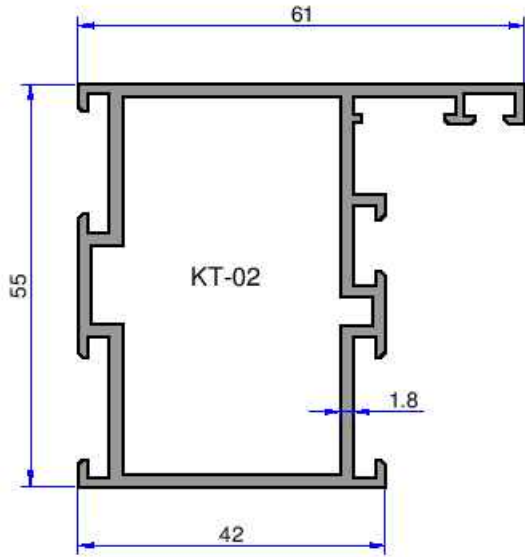
Not: Katolog ağırlıkları teorik ağırlıklardır. Üzerine kalıp aşınmasından dolayı %3-%5 boya farkından dolayı %4-%6 ağırlık ilave edilecektir.



ÇELİKLER

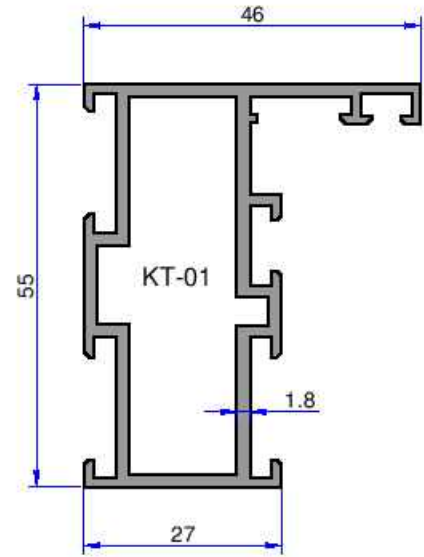
ALÜMİNYUM PLASTİK
SAN. VE TİC. A.Ş.

ÇELİK 55 YALITIMSIZ SİSTEM



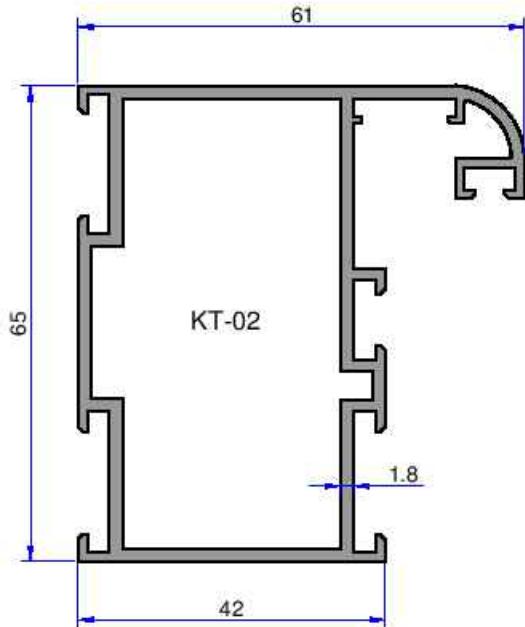
4604

1.170 kg/m
A : 431.73 mm²
Ç : 336.76 mm
Jx : 19.35 cm⁴
Jy : 11.54 cm⁴



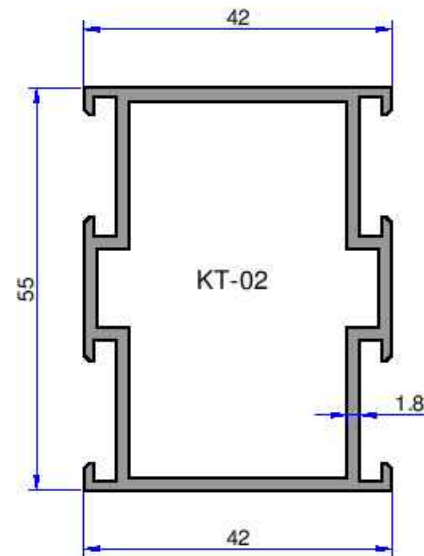
4605

1.024 kg/m
A : 377.75 mm²
Ç : 306.89 mm
Jx : 14.45 cm⁴
Jy : 4.58 cm⁴



4606

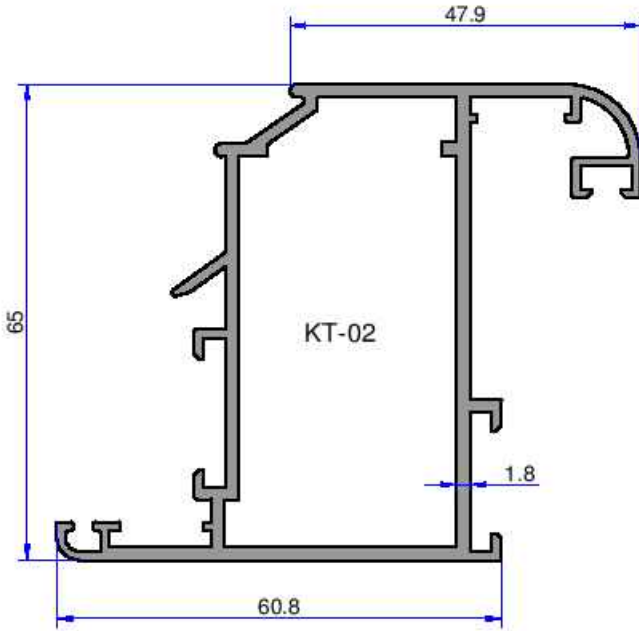
1.343 kg/m
A : 495.47 mm²
Ç : 389.17 mm
Jx : 29.29 cm⁴
Jy : 15.15 cm⁴



4607

1.034 kg/m
A : 381.70 mm²
Ç : 266.31 mm
Jx : 15.05 cm⁴
Jy : 9.20 cm⁴

Not: Katalog ağırlıklar teorik ağırlıklardır. Üzerine kalıp aşınmasından dolayı %3-%5 boya farkından dolayı %4-%6 ağırlık ilave edilecektir.



4415

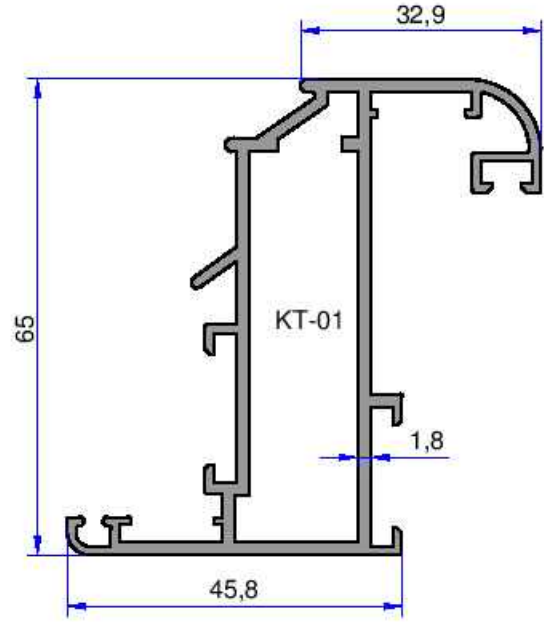
1.423 kg/m

A : 525.25 mm²

Ç : 435.70 mm

Jx : 37.99 cm⁴

Jy : 13.71 cm⁴



4416

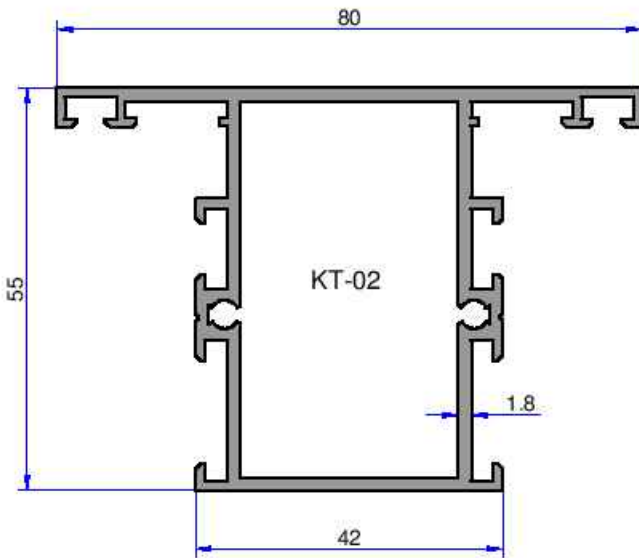
1.277 kg/m

A : 471.25 mm²

Ç : 405.70 mm

Jx : 29.01 cm⁴

Jy : 6.08 cm⁴



4608

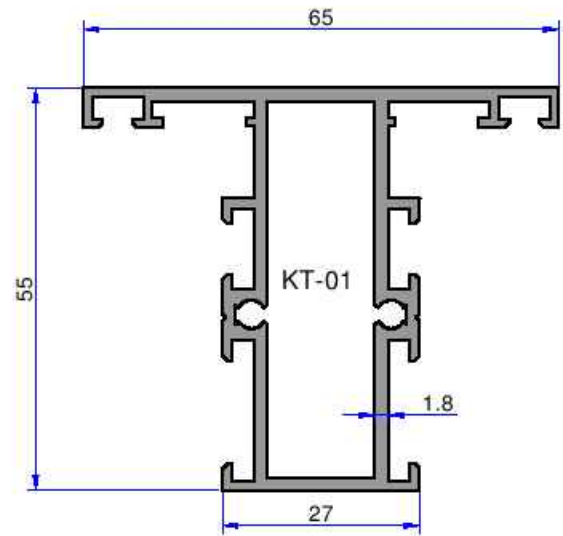
1.325 kg/m

A : 489.06 mm²

Ç : 408.03 mm

Jx : 19.94 cm⁴

Jy : 18.31 cm⁴



4609

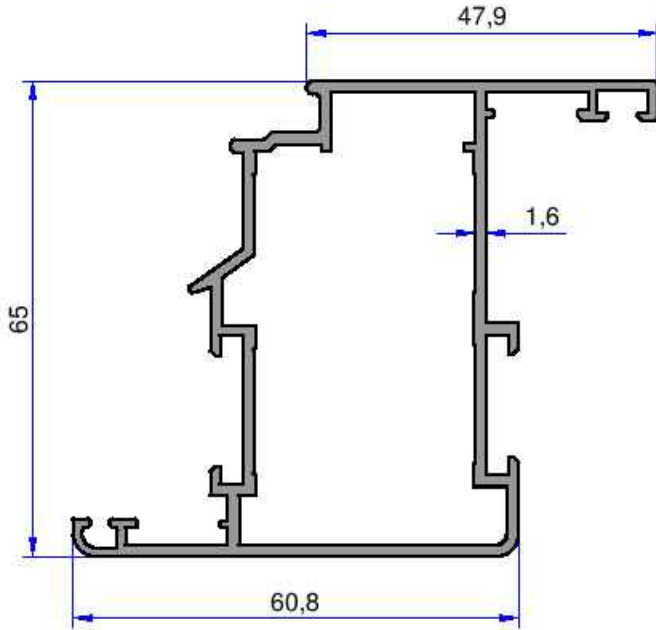
1.180 kg/m

A : 435.55 mm²

Ç : 378.85 mm

Jx : 16.00 cm⁴

Jy : 8.15 cm⁴



6776

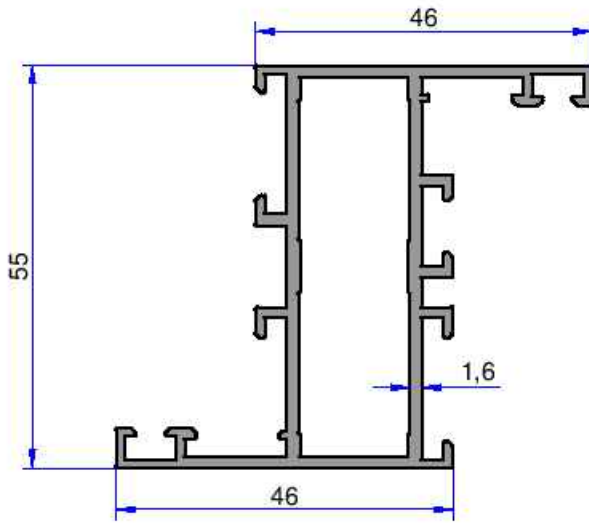
1.267 kg/m

A : 467.88 mm²

Ç : 391.22 mm

Jx : 32.76 cm⁴

Jy : 12.44 cm⁴



6777

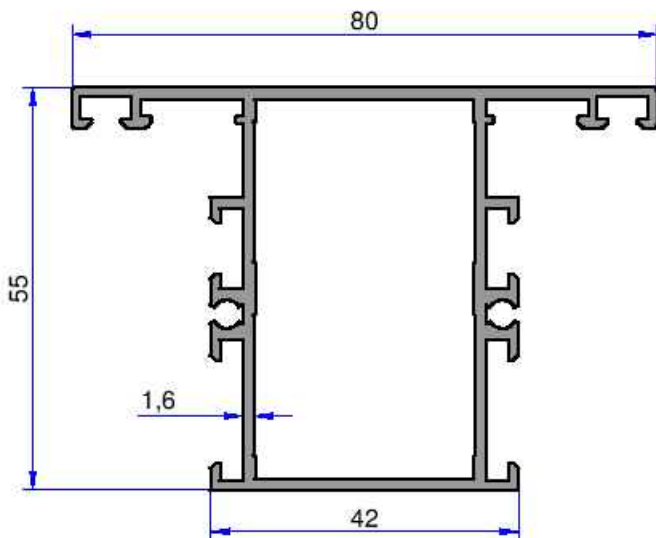
1.068 kg/m

A : 394.15 mm²

Ç : 380.78 mm

Jx : 18.51 cm⁴

Jy : 5.17 cm⁴



6778

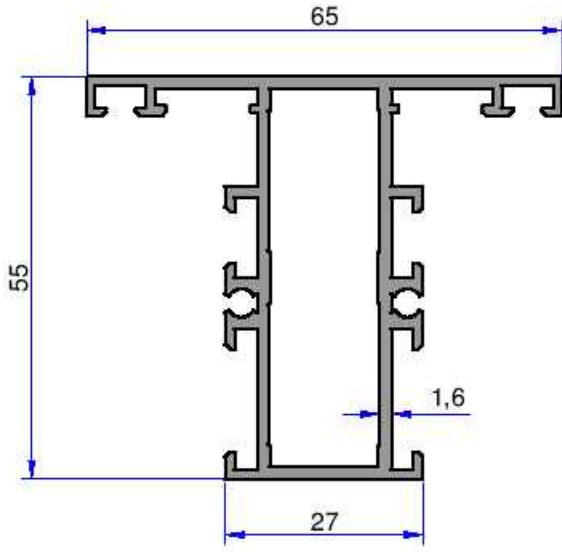
1.238 kg/m

A : 457.15 mm²

Ç : 427.22 mm

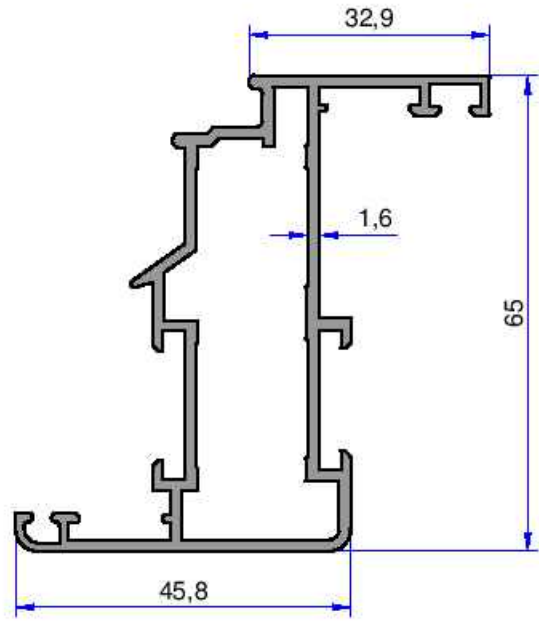
Jx : 18.55 cm⁴

Jy : 17.44 cm⁴



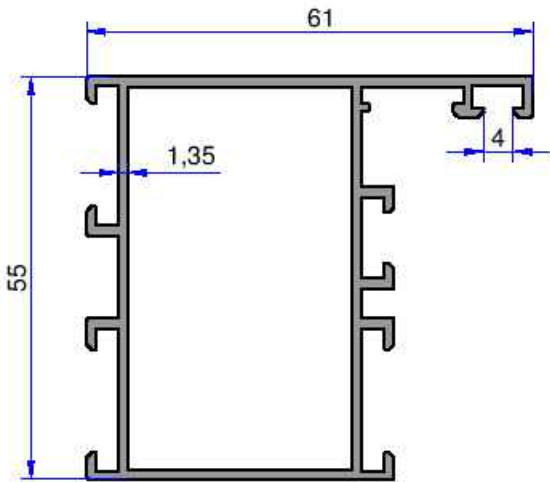
6779

1.108 kg/m
A : 409.15 mm²
Ç : 397.22 mm
Jx : 15.00 cm⁴
Jy : 7.8 cm⁴



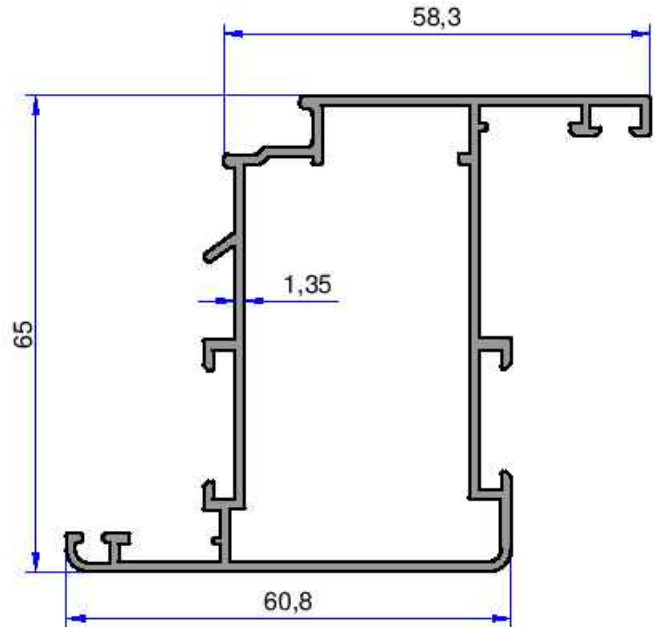
6780

1.133 kg/m
A : 418.25 mm²
Ç : 361.03 mm
Jx : 25.36 cm⁴
Jy : 5.28 cm⁴



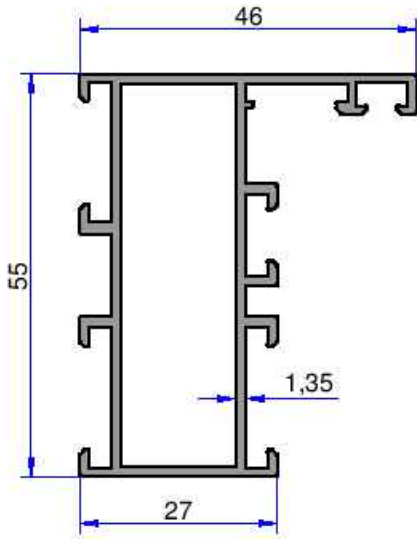
9307

0.947 kg/m
A : 349.36 mm²
Ç : 352.28 mm
Jx : 16.05 cm⁴
Jy : 9.47 cm⁴



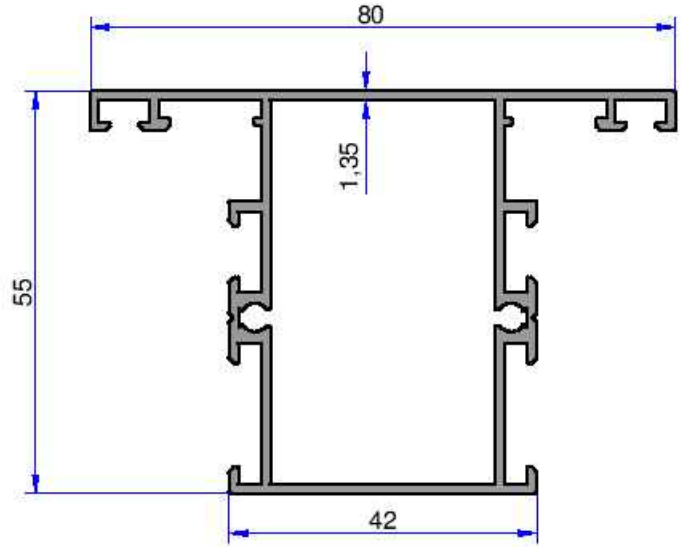
9308

1.106 kg/m
A : 408.29 mm²
Ç : 397.03 mm
Jx : 29.55 cm⁴
Jy : 10.8 cm⁴



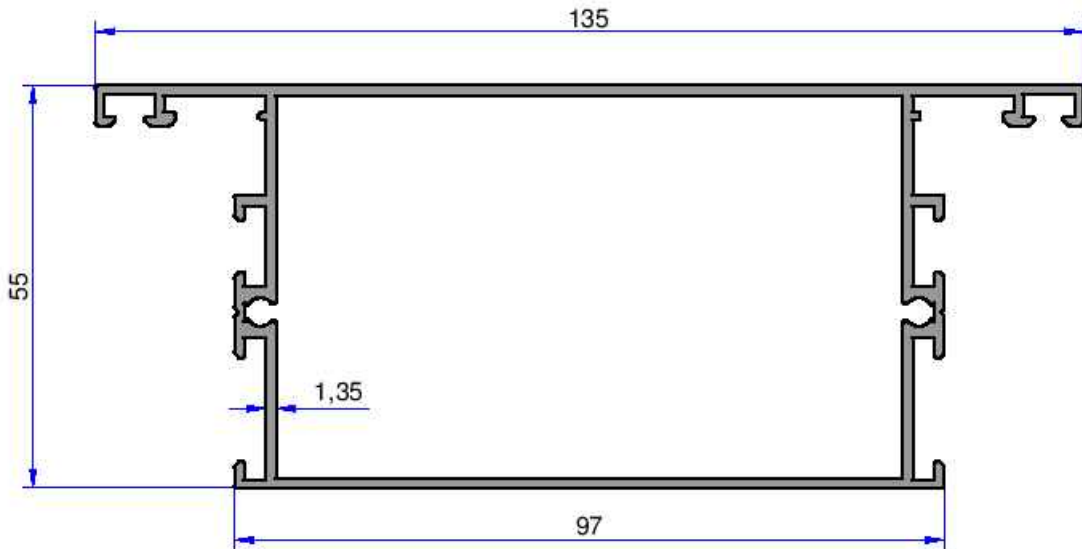
9485

0.841 kg/m
A : 310.15 mm²
Ç : 322.29 mm
Jx : 12.09 cm⁴
Jy : 3.84 cm⁴



9486

1.094 kg/m
A : 403.60 mm²
Ç : 406.96 mm
Jx : 16.38 cm⁴
Jy : 16.37 cm⁴



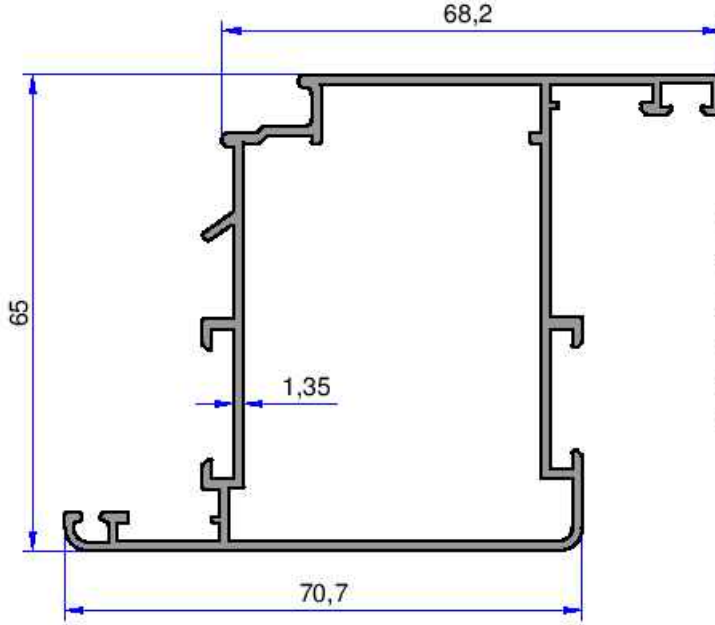
9487

1.496 kg/m
A : 552.10 mm²
Ç : 516.96 mm
Jx : 27.33 cm⁴
Jy : 91.18 cm⁴

ÇELİK 55 YALITIMSIZ SİSTEM

ÇELİKLER

ALÜMİNYUM PLASTİK
SAN. VE TİC. A.Ş.



9489

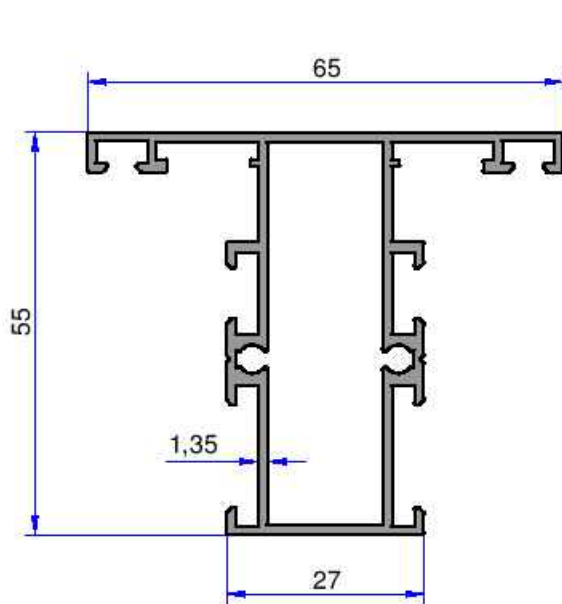
1.179 kg/m

A : 435.02 mm²

Ç : 416.83 mm

Jx : 35.28 cm⁴

Jy : 15.95 cm⁴



9488

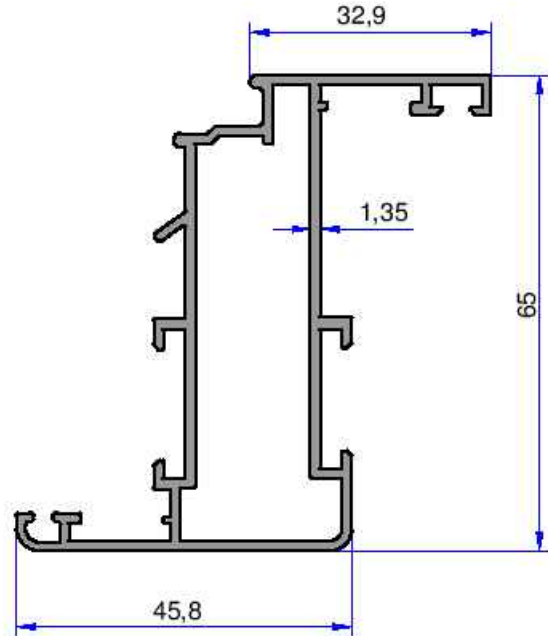
0.985 kg/m

A : 363.57 mm²

Ç : 377.63 mm

Jx : 13.36 cm⁴

Jy : 7.53 cm⁴



9490

0.991 kg/m

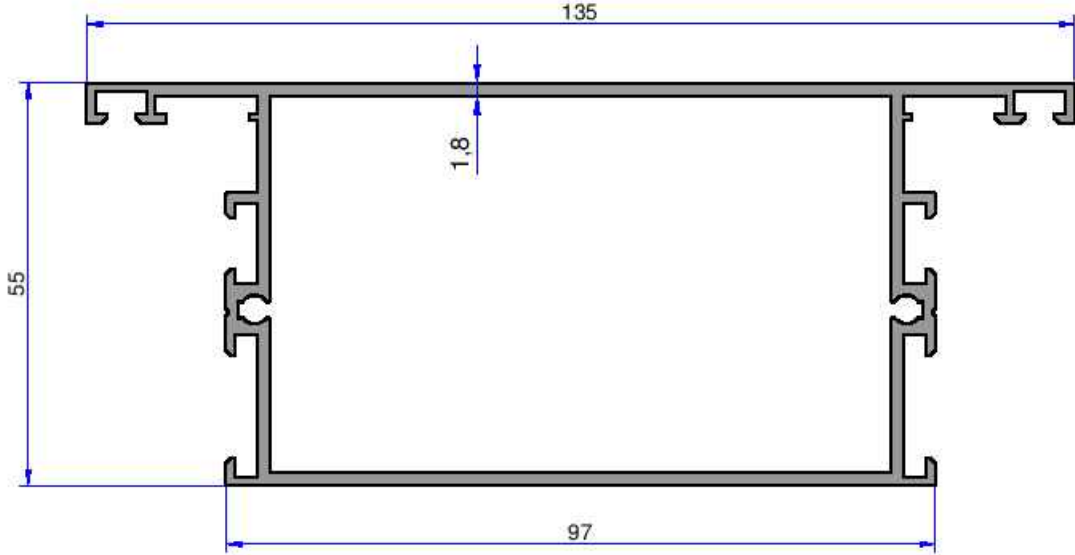
A : 365.86 mm²

Ç : 367.76 mm

Jx : 22.93 cm⁴

Jy : 46.61 cm⁴

Not: Katalog ağırlıkları teorik ağırlıklardır. Üzerine kalıp aşınmasından dolayı %3-%5 boya farkından dolayı %4-%6 ağırlık ilave edilecektir.



4610

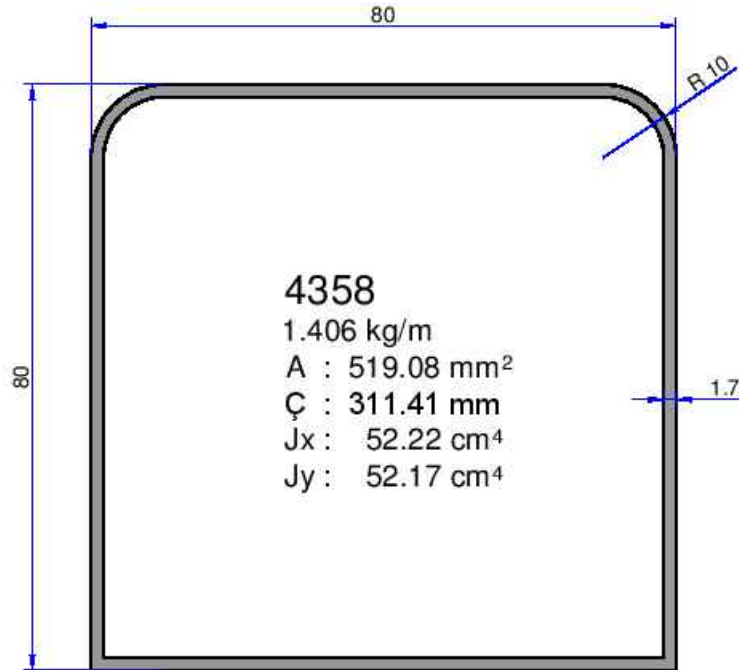
1.862 kg/m

A : 687.30 mm²

Ç : 518.44 mm

Jx : 107.45 cm⁴

Jy : 34.28 cm⁴



4358

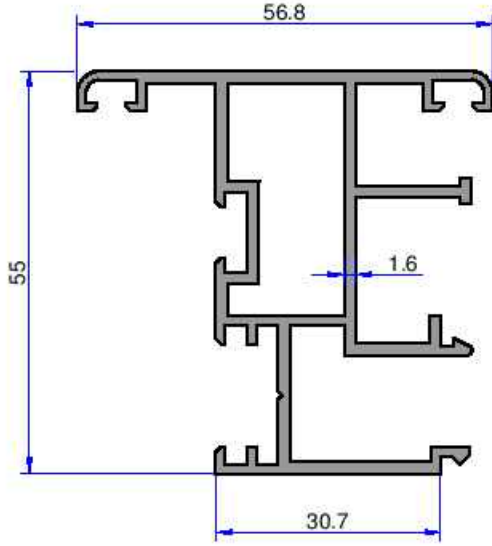
1.406 kg/m

A : 519.08 mm²

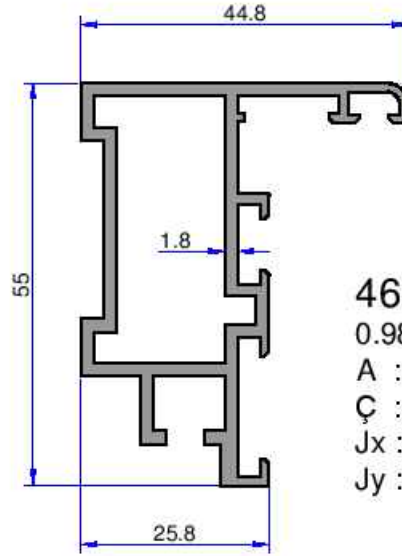
Ç : 311.41 mm

Jx : 52.22 cm⁴

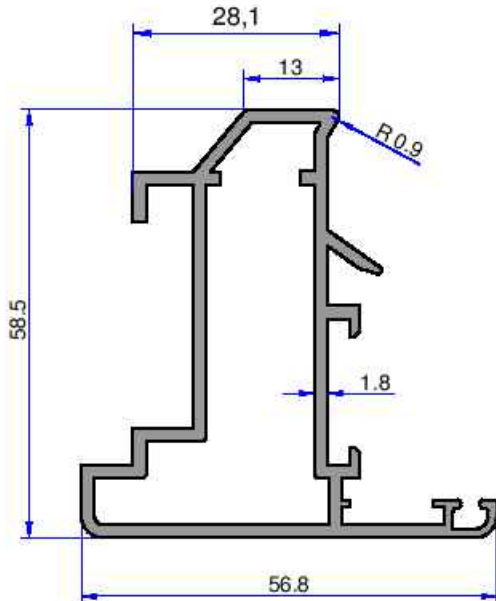
Jy : 52.17 cm⁴



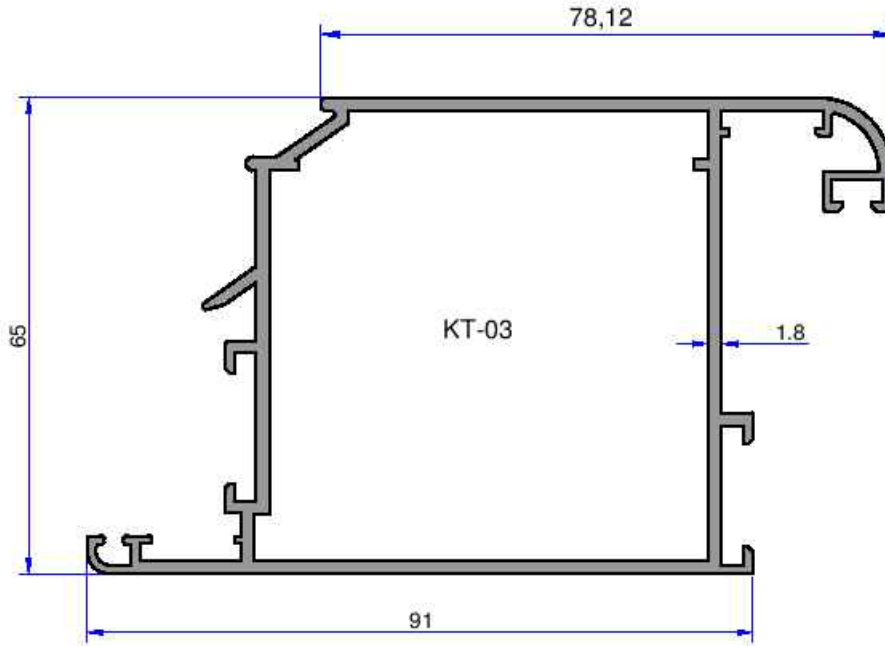
4611
1.130 kg/m
A : 417.12 mm²
Ç : 456.25 mm
Jx : 15.05 cm⁴
Jy : 6.45 cm⁴



4612
0.981 kg/m
A : 362.01 mm²
Ç : 299.12 mm
Jx : 11.38 cm⁴
Jy : 4.04 cm⁴



4613
1.165 kg/m
A : 429.88 mm²
Ç : 311.50 mm
Jx : 17.15 cm⁴
Jy : 7.47 cm⁴



4614

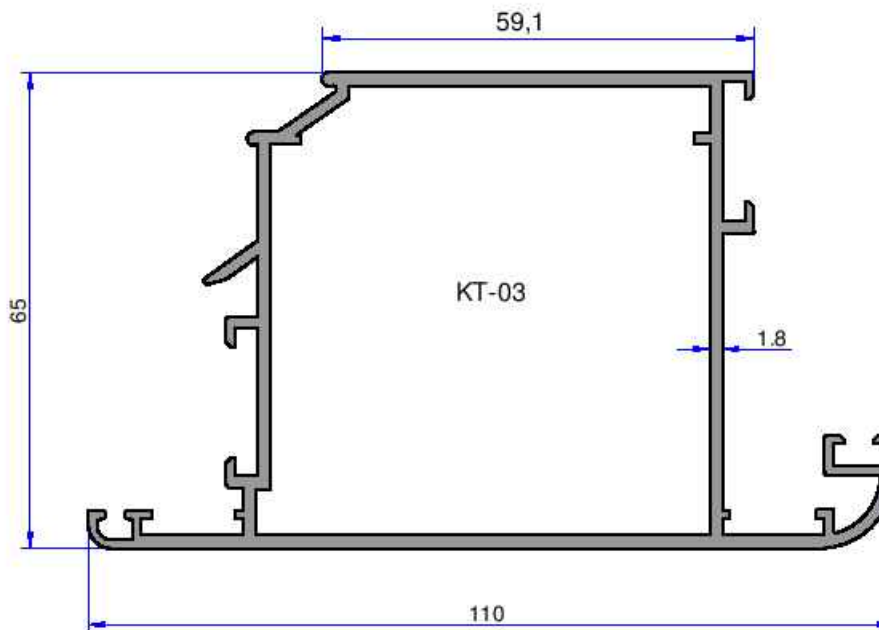
1.727 kg/m

A : 637.29 mm²

Ç : 499.93 mm

Jx : 72.10 cm⁴

Jy : 32.43 cm⁴



4615

1.728 kg/m

A : 637.95 mm²

Ç : 495.82 mm

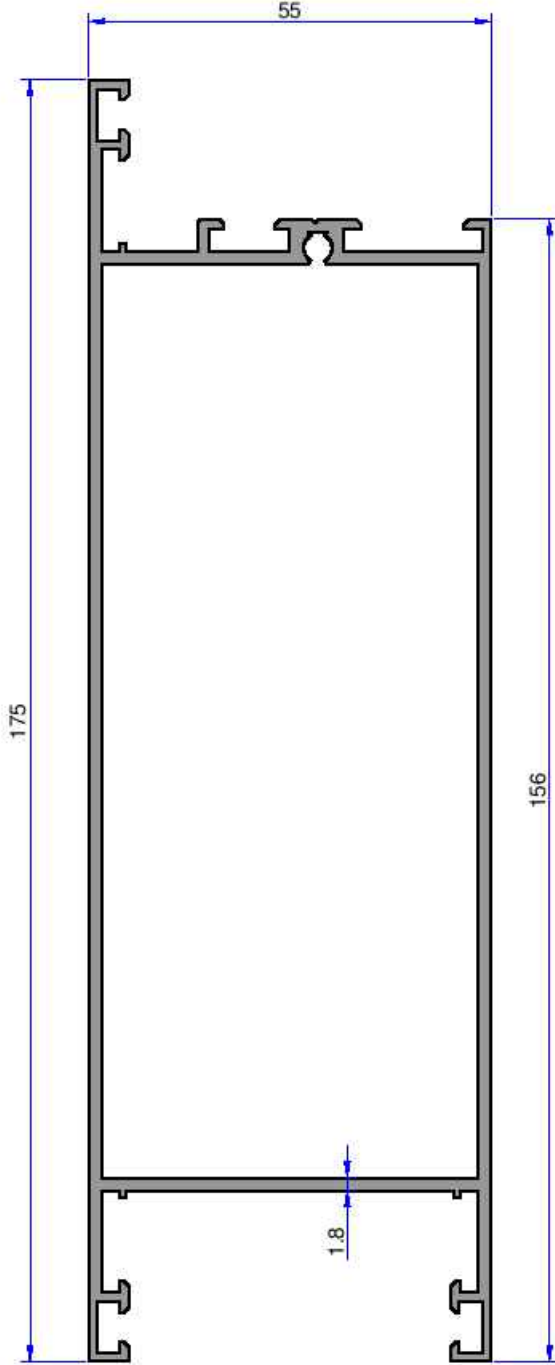
Jx : 62.91 cm⁴

Jy : 39.82 cm⁴

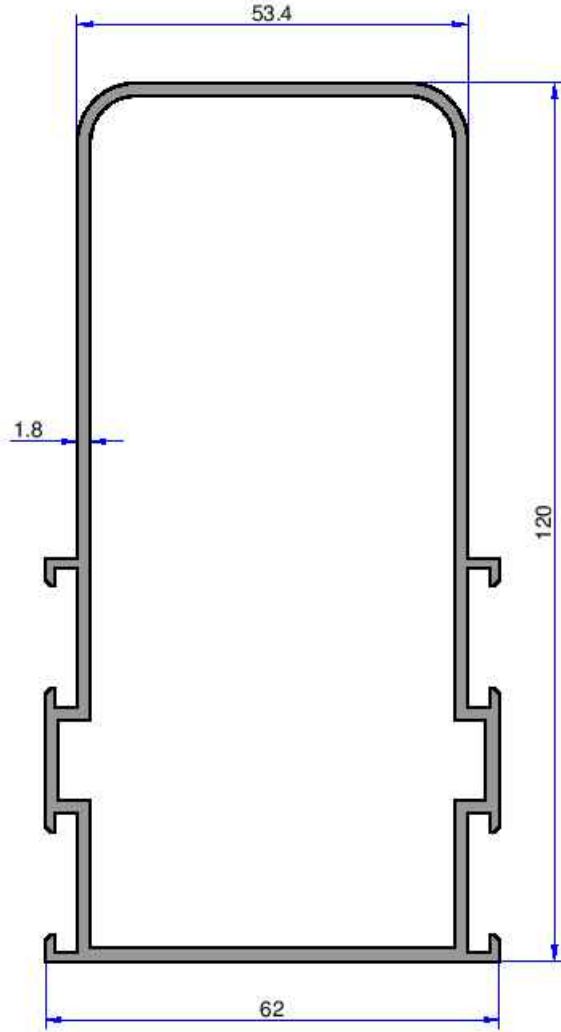
Dışa açılır kanat

ÇELİK 55 YALITIMSIZ SİSTEM

ÇELİKLER
ALÜMİNYUM PLASTİK
SAN. VE TİC. A.Ş.

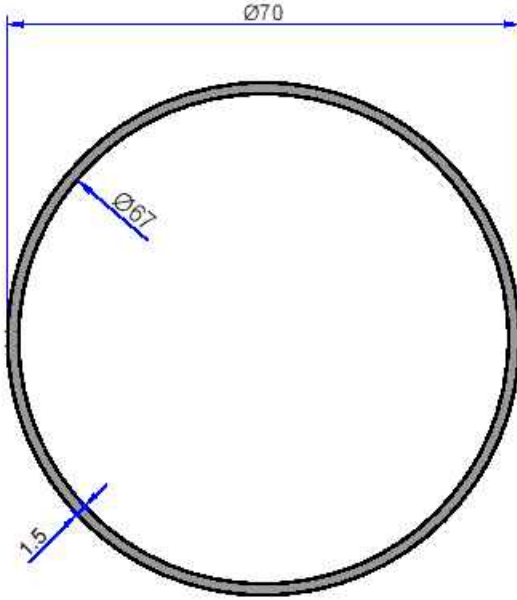


4616
2.290 kg/m
A : 845.09 mm²
Ç : 626.55 mm
Jx : 249.60 cm⁴
Jy : 47.43 cm⁴



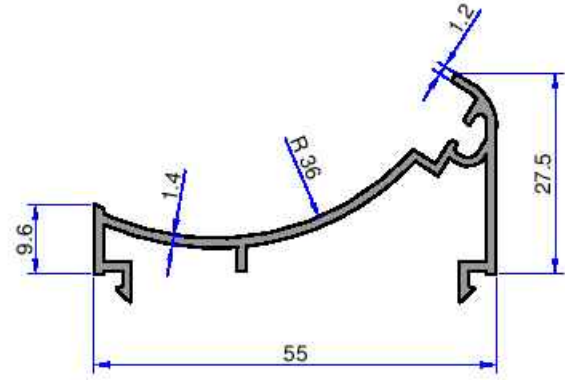
4617
1.831 kg/m
A : 675.94 mm²
Ç : 428.25 mm
Jx : 119.49 cm⁴
Jy : 39.14 cm⁴

Not: Katalog ağırlıkları teorik ağırlıklardır. Üzerine kalıp aşınmasından dolayı %3-%5 boya farkından dolayı %4-%6 ağırlık ilave edilecektir.



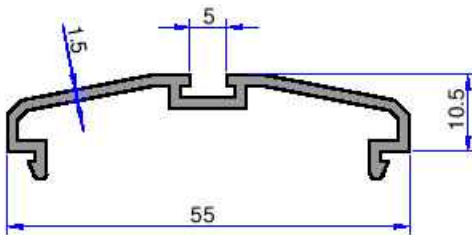
3434

0.874 kg/m
A : 322.79 mm²
Ç : 219.91 mm
Jx : 18.94 cm⁴
Jy : 18.94 cm⁴



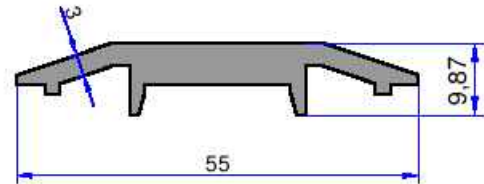
4214

0.429 kg/m
A : 158.55 mm²
Ç : 243.01 mm
Jx : 6.63 cm⁴
Jy : 0.53 cm⁴



4243

0.365 kg/m
A : 134.88 mm²
Ç : 181.68 mm
Jx : 4.48 cm⁴
Jy : 0.18 cm⁴



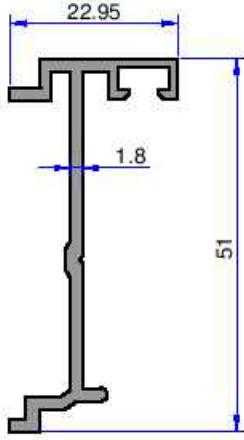
4242

0.645 kg/m
A : 239.68 mm²
Ç : 140.86 mm

ÇELİK 55 YALITIMSIZ SİSTEM

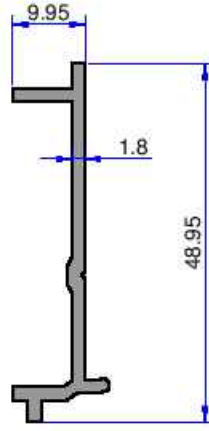
ÇELİKLER

ALÜMİNYUM PLASTİK
SAN. VE TİC. A.Ş.



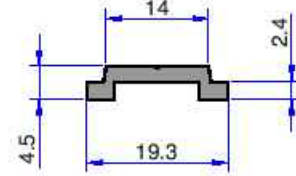
4241

0.446 kg/m
A : 164.89 mm²
Ç : 198.60 mm
Jx : 5.36 cm⁴
Jy : 0.30 cm⁴



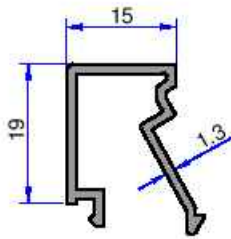
4246

0.336 kg/m
A : 124.15 mm²
Ç : 139.43 mm
Jx : 3.13 cm⁴
Jy : 0.09 cm⁴



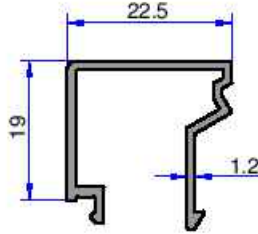
4095

0.134 kg/m
A : 49.68 mm²
Ç : 51.80 mm



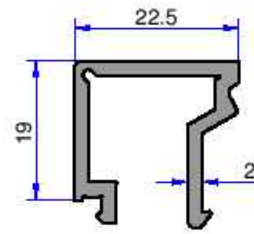
4219

0.239 kg/m
A : 88.19 mm²
Ç : 135.42 mm



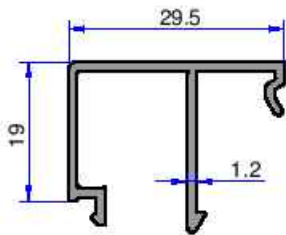
3993

0.246 kg/m
A : 90.93 mm²
Ç : 149.18 mm



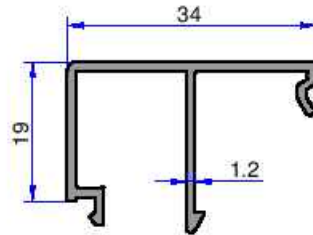
3994

0.387 kg/m
A : 142.83 mm²
Ç : 147.77 mm



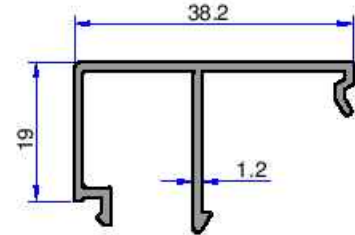
4139

0.280 kg/m
A : 103.43 mm²
Ç : 170.19 mm



4209

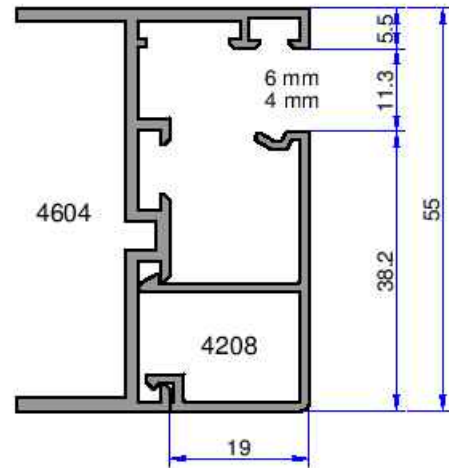
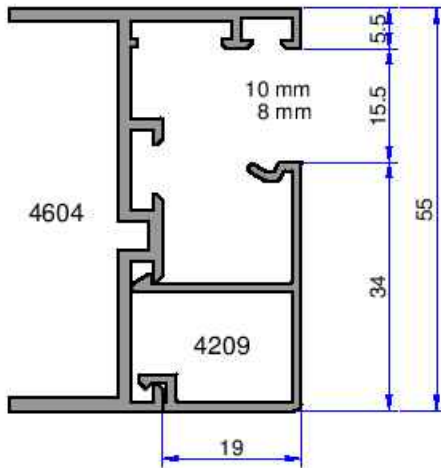
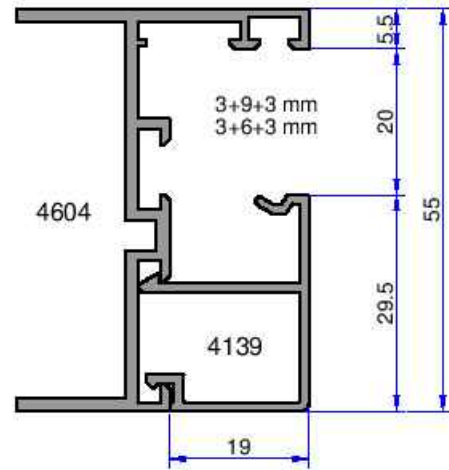
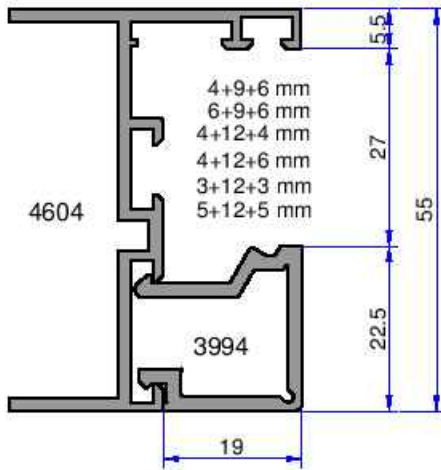
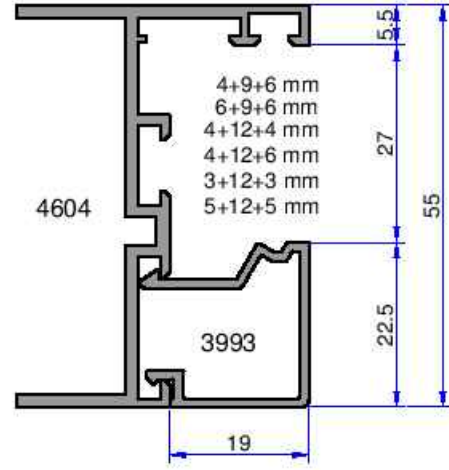
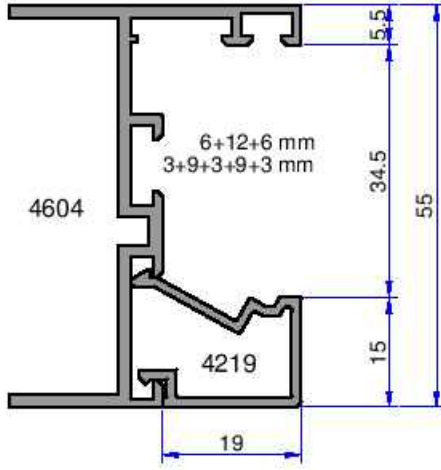
0.294 kg/m
A : 108.83 mm²
Ç : 179.19 mm

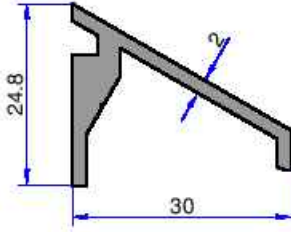


4208

0.308 kg/m
A : 113.87 mm²
Ç : 187.59 mm

Not: Katolog ağırlıkları teorik ağırlıklardır. Üzerine kalıp aşınmasından dolayı %3-%5 boya farkından dolayı %4-%6 ağırlık ilave edilecektir.



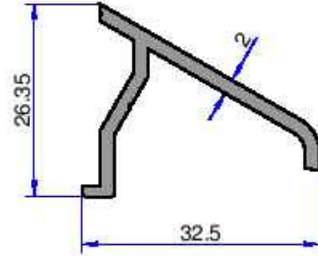


4116

0.401 kg/m

A : 148.26 mm²

Ç : 123.07 mm

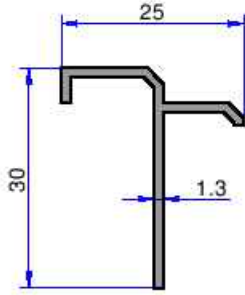


4603

0.333 kg/m

A : 122.90 mm²

Ç : 128.28 mm

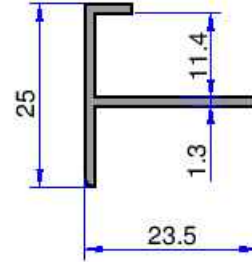


3960

0.200 kg/m

A : 73.76 mm²

Ç : 116.08 mm

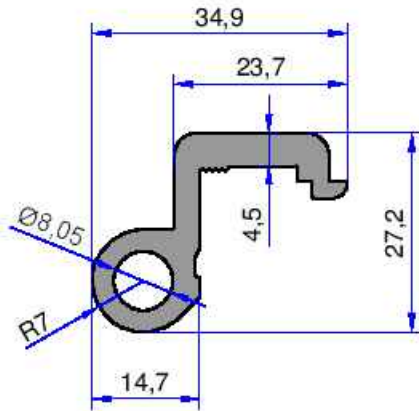


4522

0.183 kg/m

A : 67.58 mm²

Ç : 106.18 mm

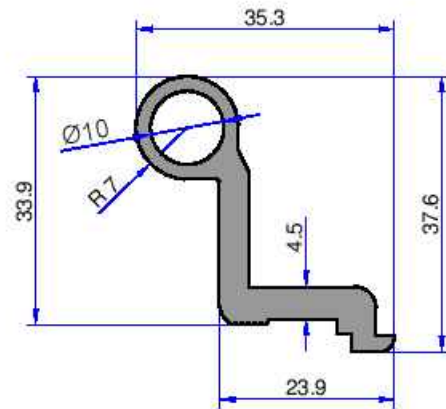


4036

0.712 kg/m

A : 262.88 mm²

Ç : 120.77 mm

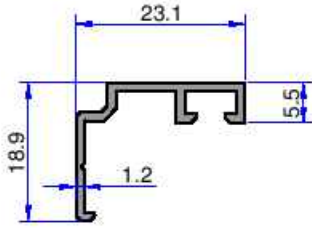


4037

0.729 kg/m

A : 269.05 mm²

Ç : 133.69 mm

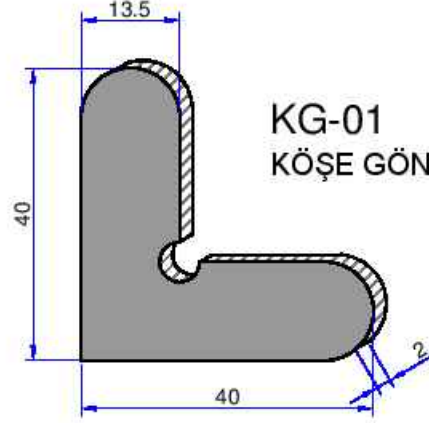


4245

0.168 kg/m

A : 62.30 mm²

Ç : 106.75 mm



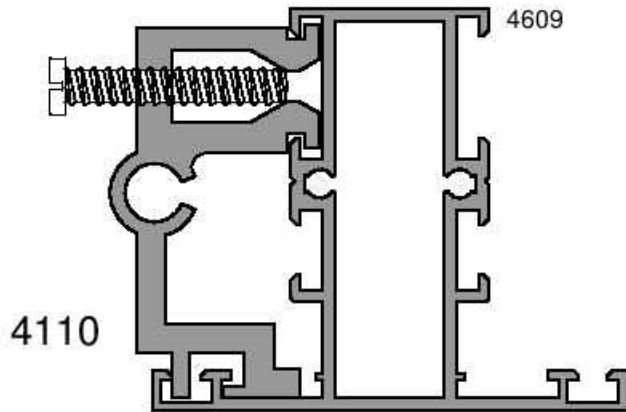
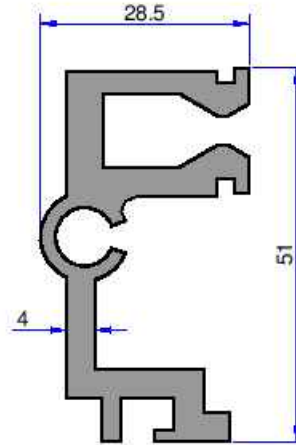
KG-01
KÖŞE GÖNYESİ

4110

1.336 kg/m

A : 493.22 mm²

Ç : 279.41 mm

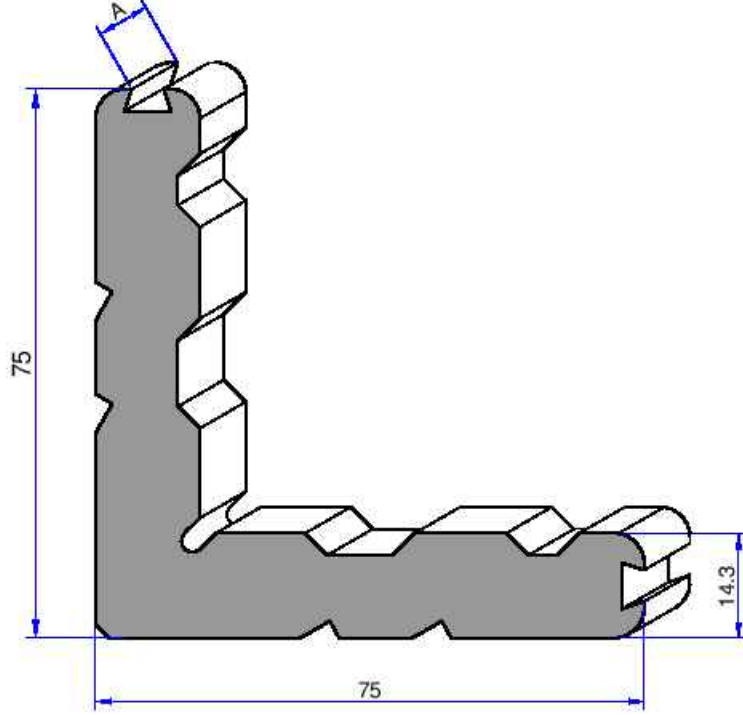


ORTA KAYIT
GERDİRME TAKOZU

4608 - 4609 - 4610
Nolu Profillerde
Kullanılır.



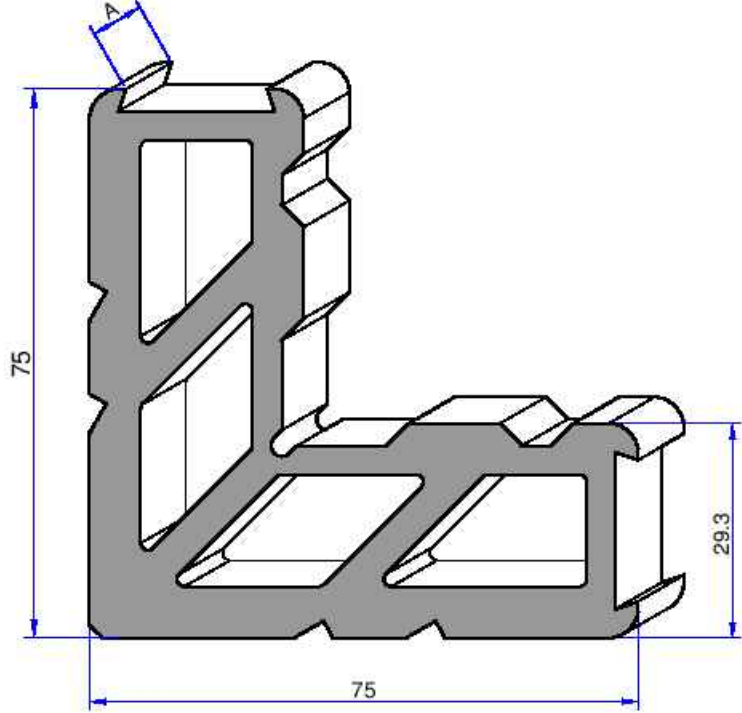
3959 (KT-01)
4.727 kg/m



PROFİL NO	TAKOZ GENİŞLİĞİ	KESİM ÖLÇÜSÜ (A)
4605	14.3 mm	50.9 mm
4609	14.3 mm	50.9 mm
4416	14.3 mm	52.9 mm



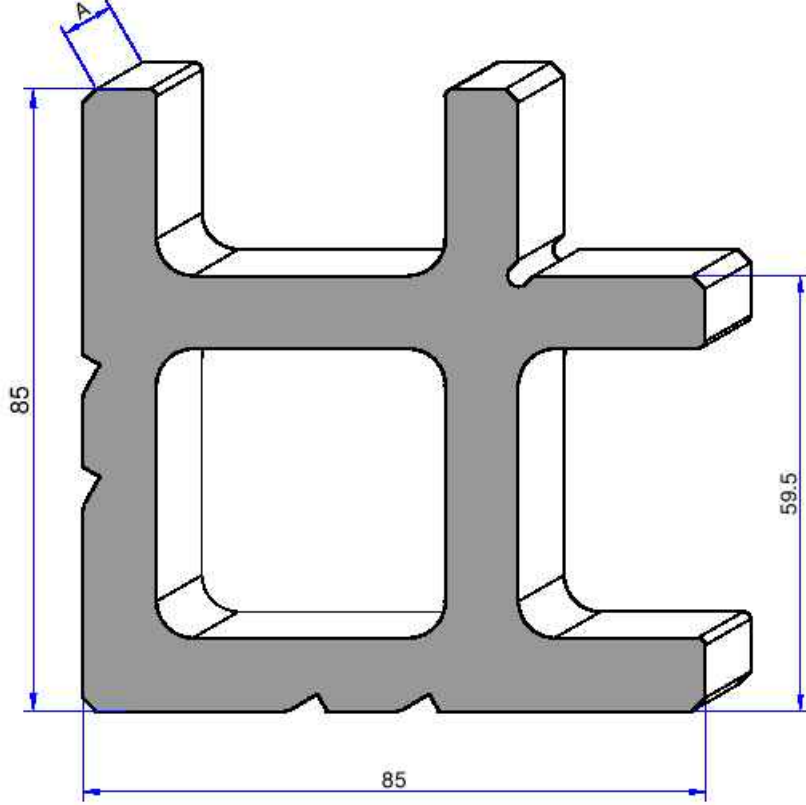
3958 (KT-02)
5.337 kg/m



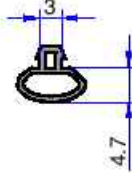
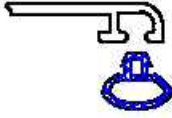
PROFİL NO	TAKOZ GENİŞLİĞİ	KESİM ÖLÇÜSÜ (A)
4604	29.3 mm	50.9 mm
4607	29.3 mm	50.9 mm
4608	29.3 mm	50.9 mm
4415	29.3 mm	52.9 mm
4606	29.3 mm	60.9 mm



4109 (KT-03)
8.139 kg/m



PROFİL NO	TAKOZ GENİŞLİĞİ	KESİM ÖLÇÜSÜ (A)
4614	59.5 mm	52.9 mm
4615	59.5 mm	52.9 mm

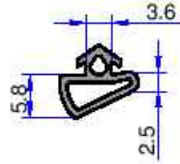


FT-46

KANAT BİNİ FİTİLİ

MİNİMUM GRAMAJ : 36 Gr / Metre

MAKSİMUM GRAMAJ : 40 Gr / Metre

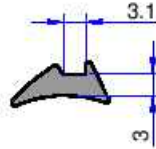
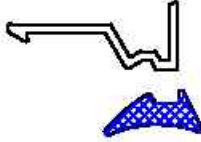


FT-47

KANAT BİNİ FİTİLİ

MİNİMUM GRAMAJ : 60 Gr / Metre

MAKSİMUM GRAMAJ : 70 Gr / Metre

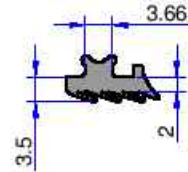
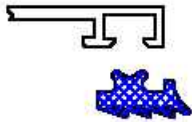


FT-48

İÇ CAM FİTİLİ

MİNİMUM GRAMAJ : 44 Gr / Metre

MAKSİMUM GRAMAJ : 48 Gr / Metre

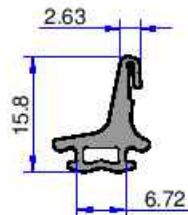
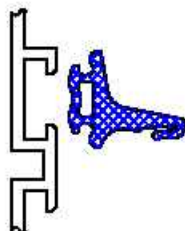


FT-49

DIŞ CAM FİTİLİ

MİNİMUM GRAMAJ : 56 Gr / Metre

MAKSİMUM GRAMAJ : 60 Gr / Metre

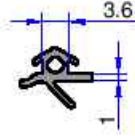
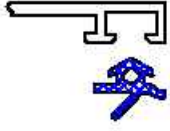


FT-55

ORTA BİNİ FİTİLİ

MİNİMUM GRAMAJ : 125 Gr / Metre

MAKSİMUM GRAMAJ : 135 Gr / Metre

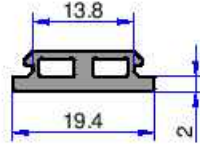
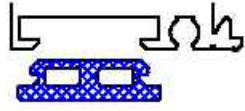


FT-52

KASA BİNİ FİTİLİ

MİNİMUM GRAMAJ : 45 Gr / Metre

MAKSİMUM GRAMAJ : 50 Gr / Metre

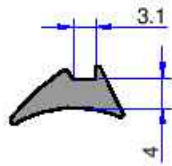
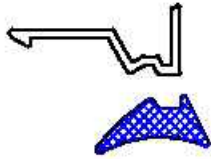


FT-54

KASA ÇEVRE FİTİLİ

MİNİMUM GRAMAJ : 105 Gr / Metre

MAKSİMUM GRAMAJ : 111 Gr / Metre

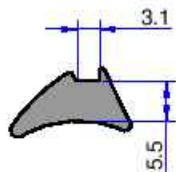
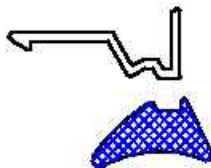


FT-56

İÇ CAM FİTİLİ

MİNİMUM GRAMAJ : 50 Gr / Metre

MAKSİMUM GRAMAJ : 54 Gr / Metre



FT-57

İÇ CAM FİTİLİ

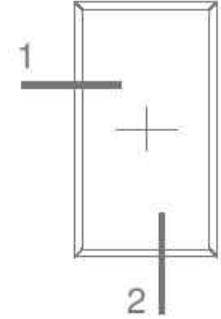
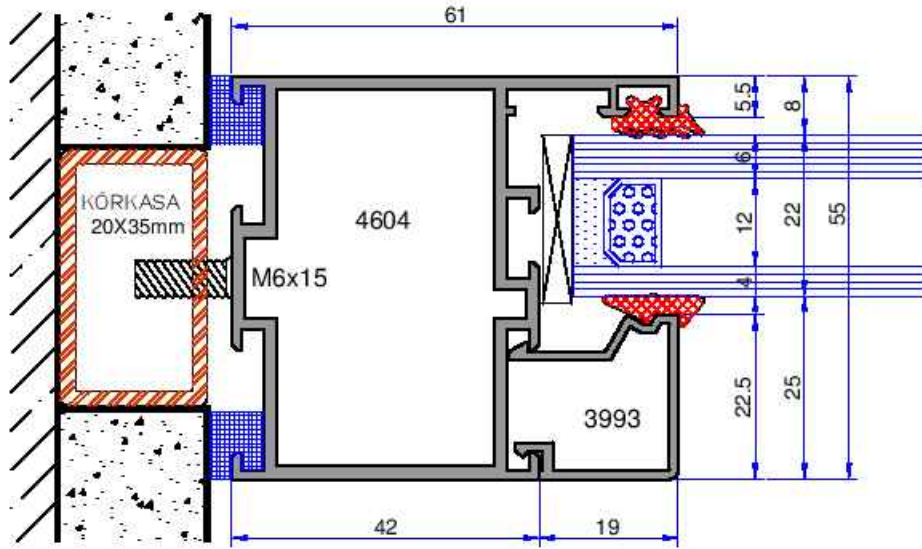
MİNİMUM GRAMAJ : 60 Gr / Metre

MAKSİMUM GRAMAJ : 70 Gr / Metre



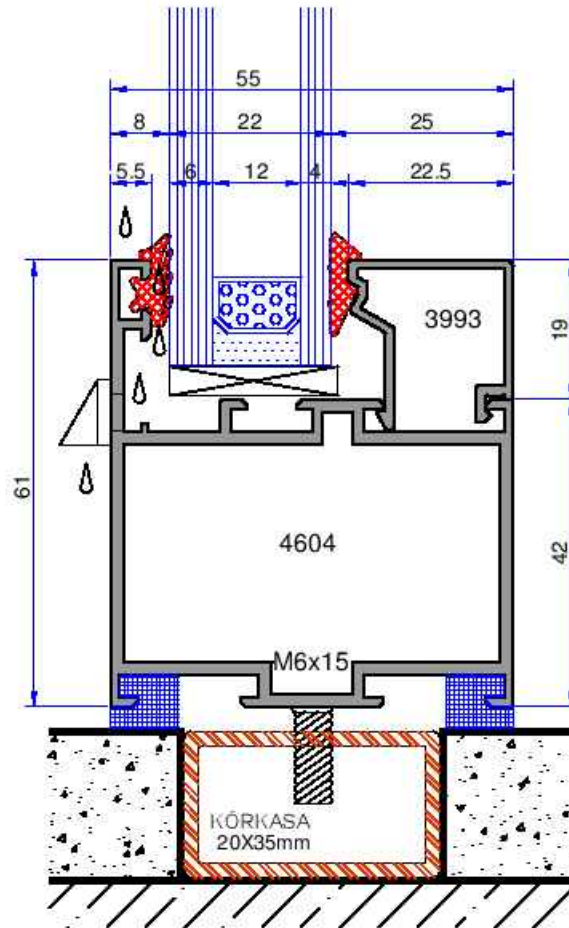
ÇELİKLER
ALÜMİNYUM PLASTİK
SAN. VE TİC. A.Ş.

ÇELİK 55 YALITIMSIZ SİSTEM



1 DETAYI

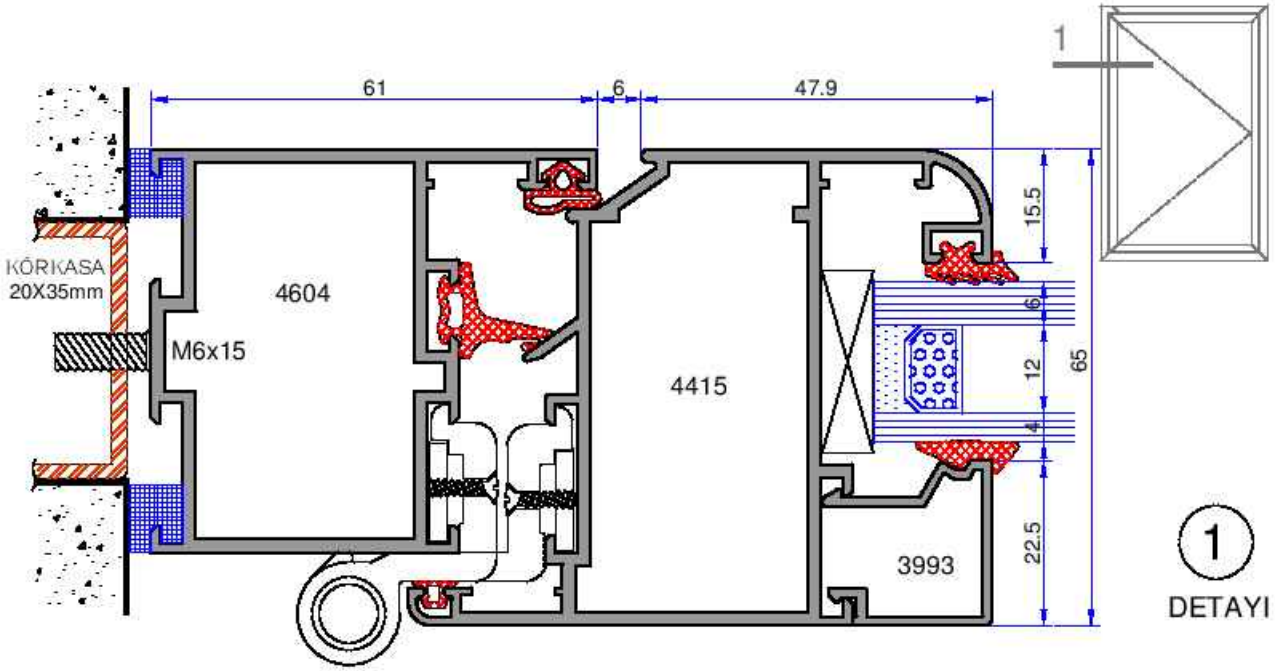
2 DETAYI



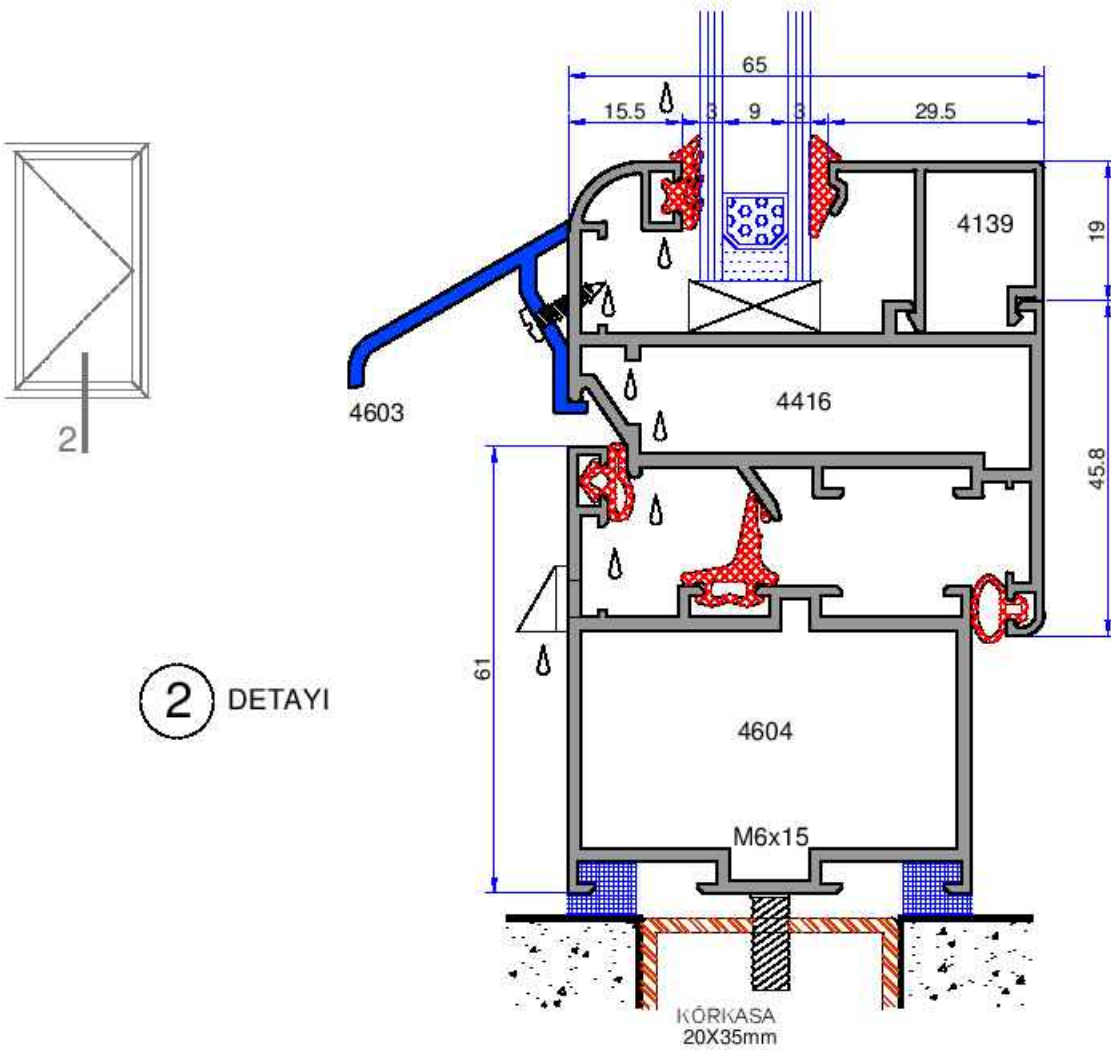
Not: Katalog ağırlıklı teorik ağırlıklardır. Üzerine kalıp aşınmasından dolayı %3-%5 boya farkından dolayı %4-%6 ağırlık ilave edilecektir.

ÇELİK 55 YALITIMSIZ SİSTEM

ÇELİKLER
ALÜMİNYUM PLASTİK
SAN. VE TİC. A.Ş.



1
DETAYI



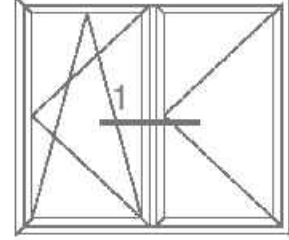
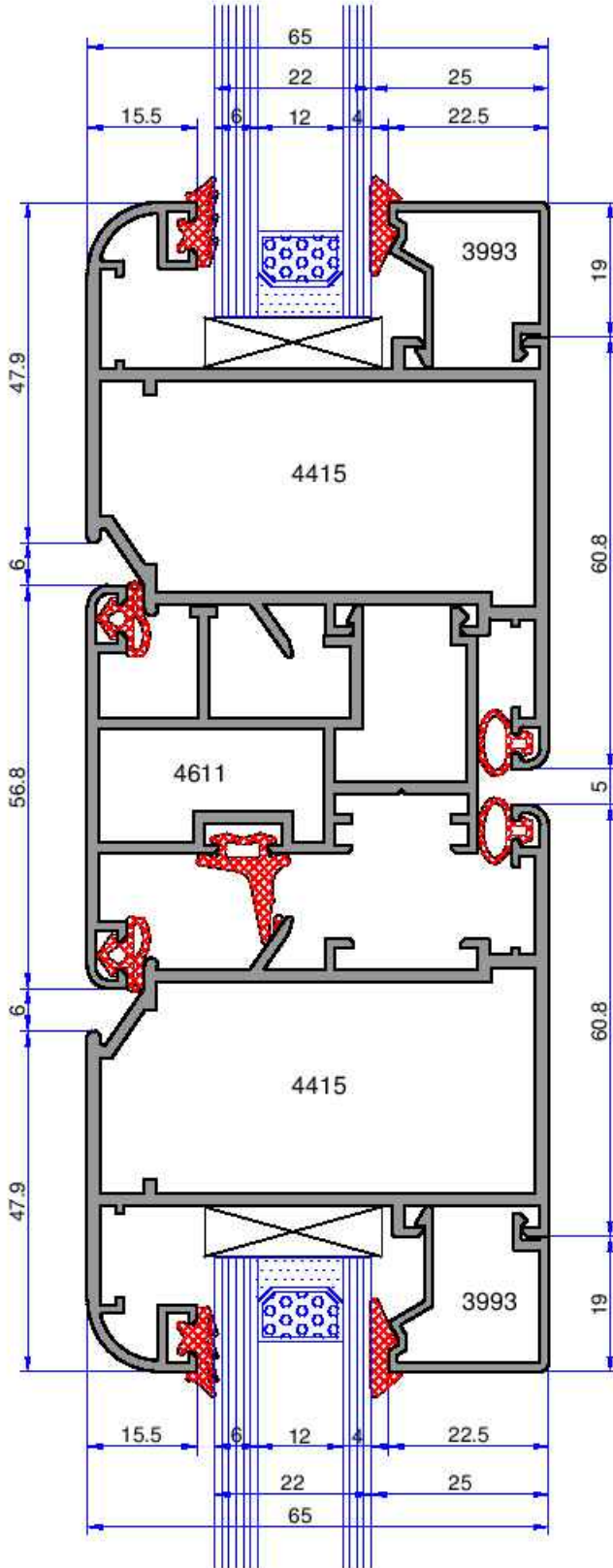
2
DETAYI

Not: Katolog ağırlıkları teorik ağırlıklardır. Üzerine kalıp aşınmasından dolayı %3-5 boya farkından dolayı %4-6 ağırlık ilave edilecektir.



ÇELİKLER
ALÜMİNYUM PLASTİK
SAN. VE TİC. A.Ş.

ÇELİK 55 YALITIMSIZ SİSTEM

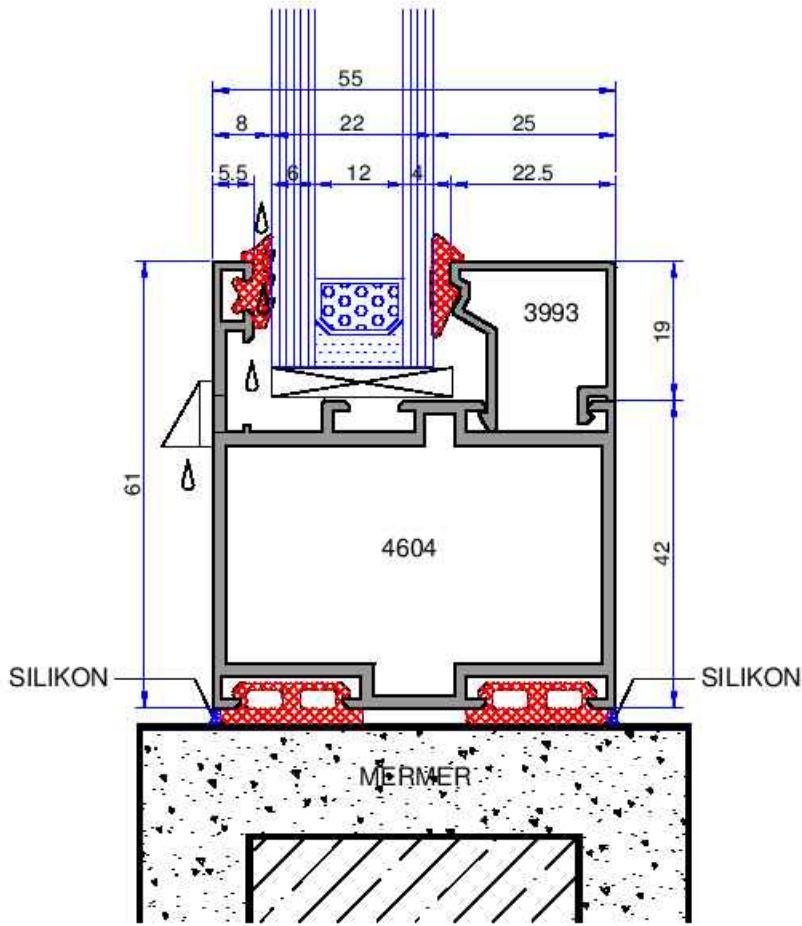


ÇİFT KANAT ADAPTÖRÜ

Not: Katalog ağırlıklı teorik ağırlıklardır. Üzerine kapıp aşınmasından dolayı %3-%5 boya farkından dolayı %4-%6 ağırlık ilave edilecektir.

ÇELİK 55 YALITIMSIZ SİSTEM

ÇELİKLER
ALÜMİNYUM PLASTİK
SAN. VE TİC. A.Ş.



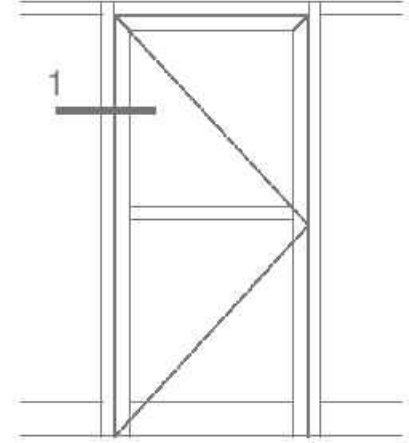
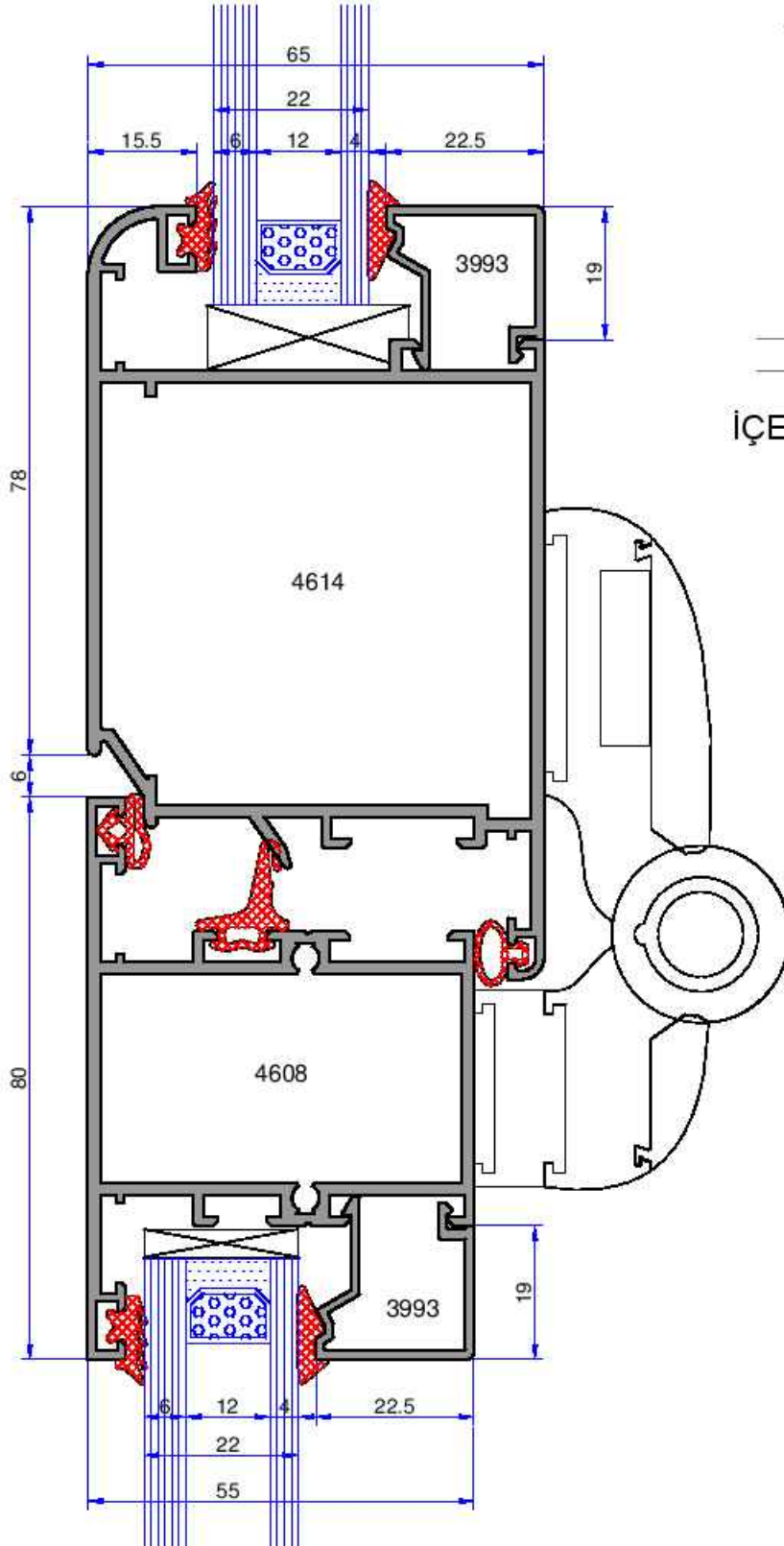
1 DETAYI

Not: Katalog ağırlıkları teorik ağırlıklardır. Üzerine kalıp aşınmasından dolayı %3-5 boya farkından dolayı %4-6 ağırlık ilave edilecektir.



ÇELİKLER
ALÜMİNYUM PLASTİK
SAN. VE TİC. A.Ş.

ÇELİK 55 YALITIMSIZ SİSTEM



İÇE AÇILAN KAPI KANADI

1 DETAYI

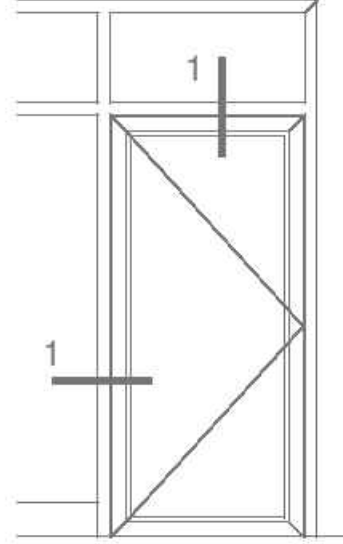
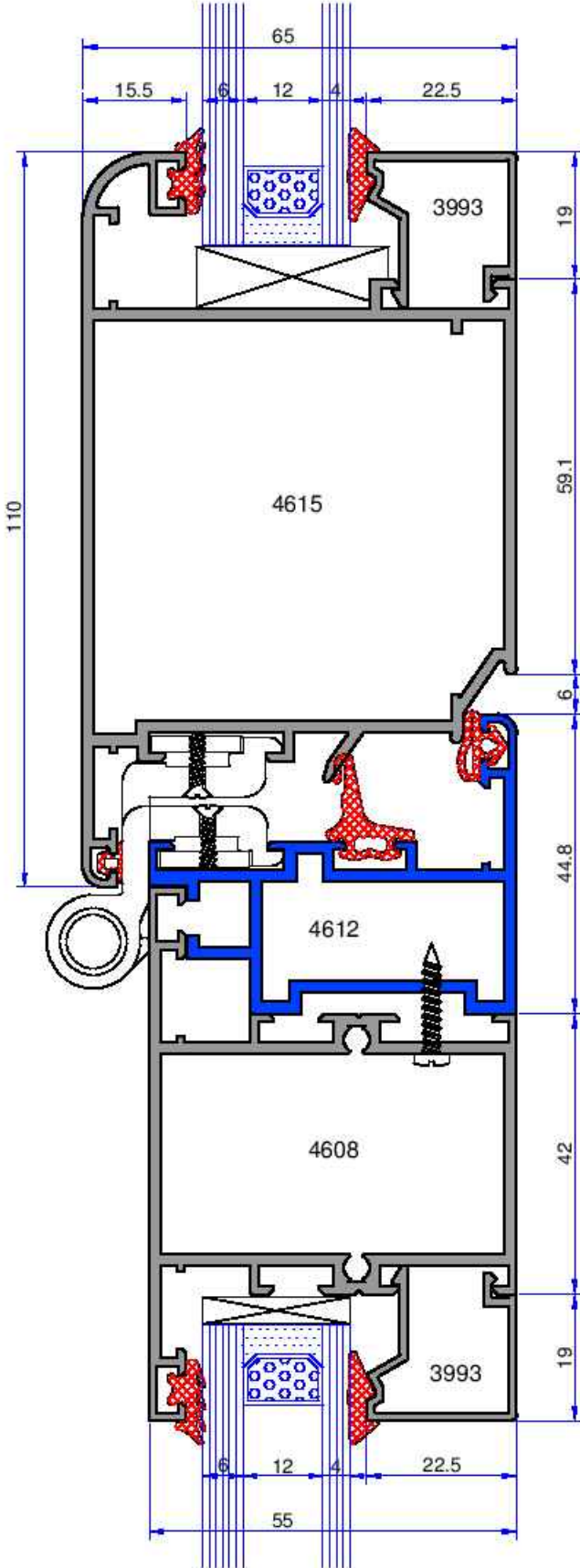
Not: Katolog ağırlıklı teorik ağırlıklardır. Üzerine kalıp aşınmasından dolayı %3-%5 boya farkından dolayı %4-%6 ağırlık ilave edilecektir.

ÇELİK 55 YALITIMSIZ SİSTEM

ÇELİKLER
ALÜMİNYUM PLASTİK
SAN. VE TİC. A.Ş.



Not: Katolog ağırlıkları teorik ağırlıklardır. Üzerine kalıp aşınmasından dolayı %3-%5 boya farkından dolayı %4-%6 ağırlık ilave edilecektir.



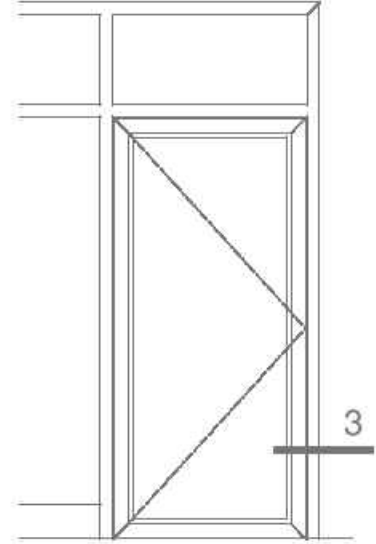
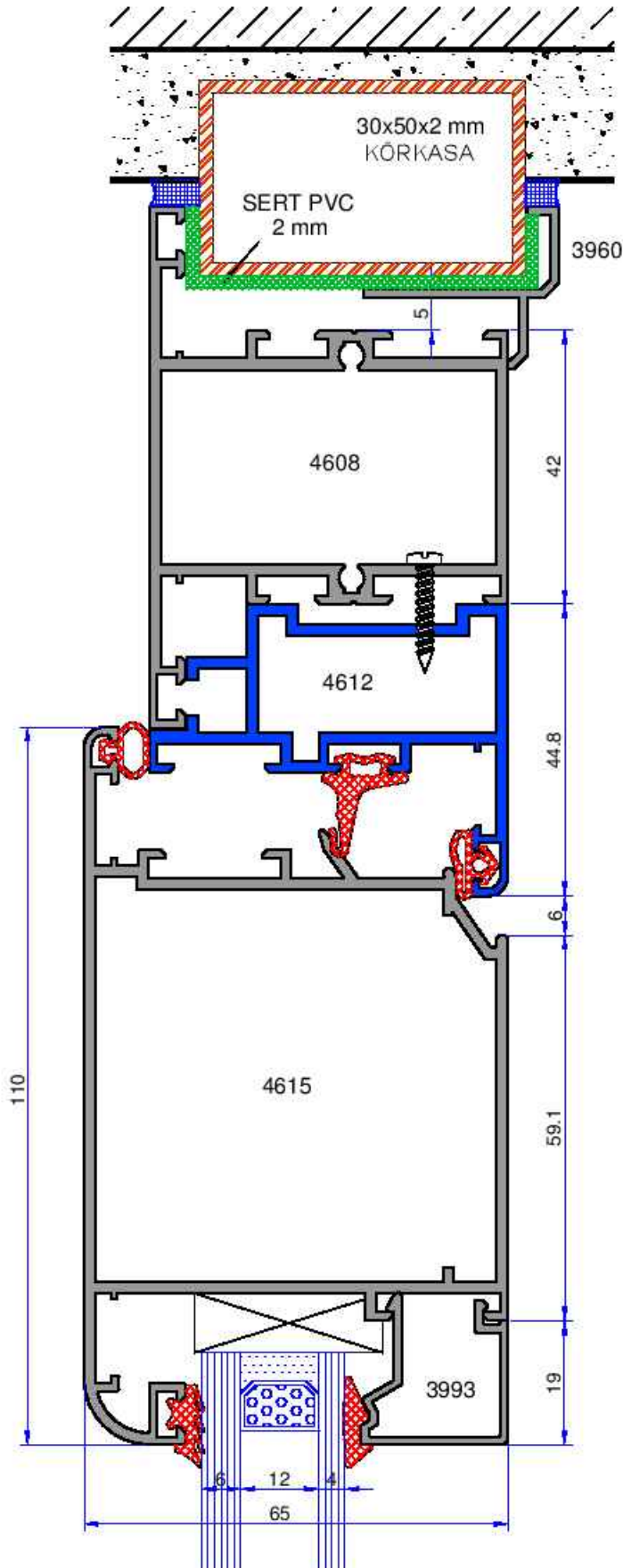
DIŞA AÇILAN KAPI
KANADI ADAPTÖRLE
KASA TEŞKİLİ

1 DETAYI



ÇELİKLER
ALÜMİNYUM PLASTİK
SAN. VE TİC. A.Ş.

ÇELİK 55 YALITIMSIZ SİSTEM



DIŞA AÇILAN KAPI
KANADI ADAPTÖRLE
KASA TEŞKİLİ

1 DETAYI

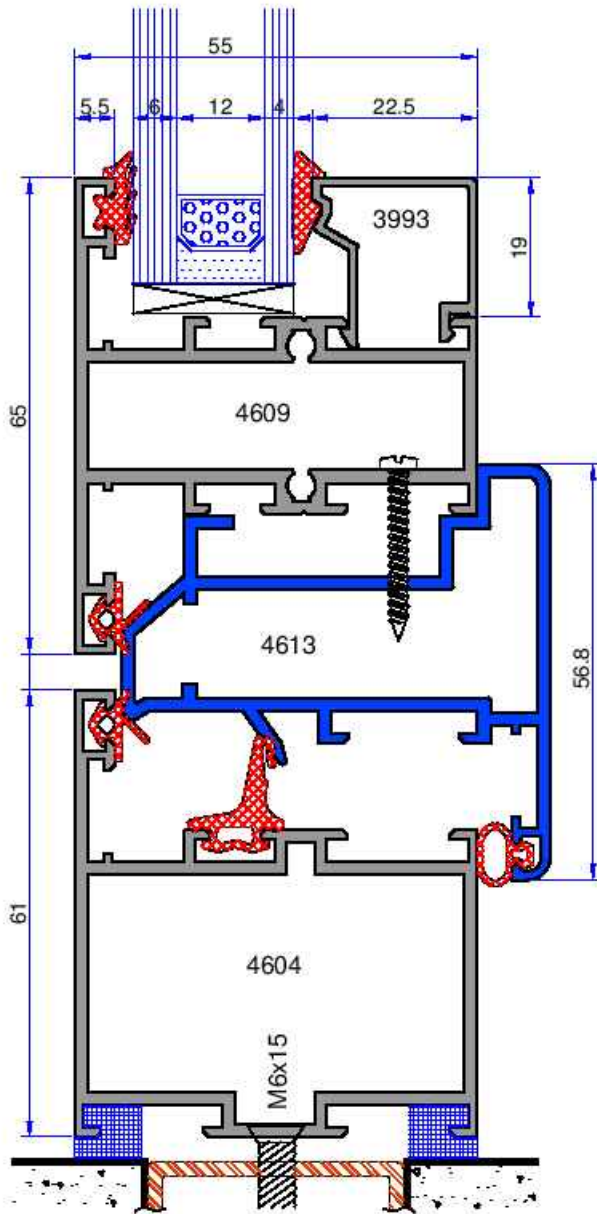
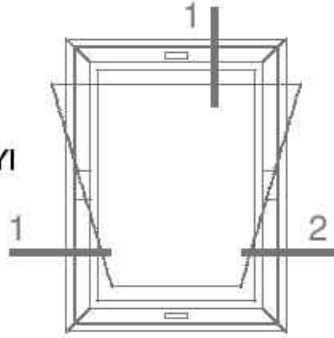
Not: Katalog ağırlıklı teonk ağırlıklardır. Üzerine kalıp aşınmasından dolayı %3-%5 boya farkından dolayı %4-%6 ağırlık ilave edilecektir.

ÇELİK 55 YALITIMSIZ SİSTEM

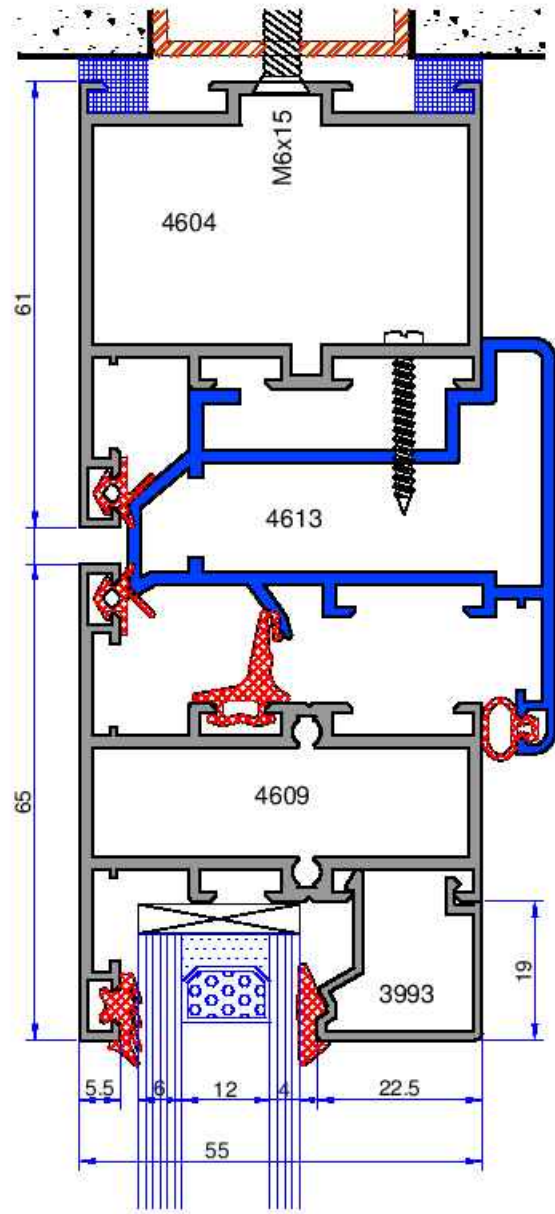
ÇELİKLER
ALÜMİNYUM PLASTİK
SAN. VE TİC. A.Ş.



PİVOT DETAYI



1 DETAYI

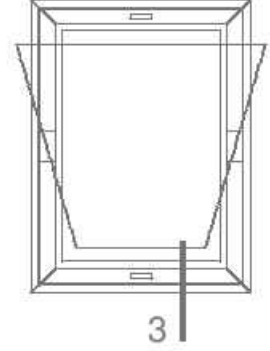
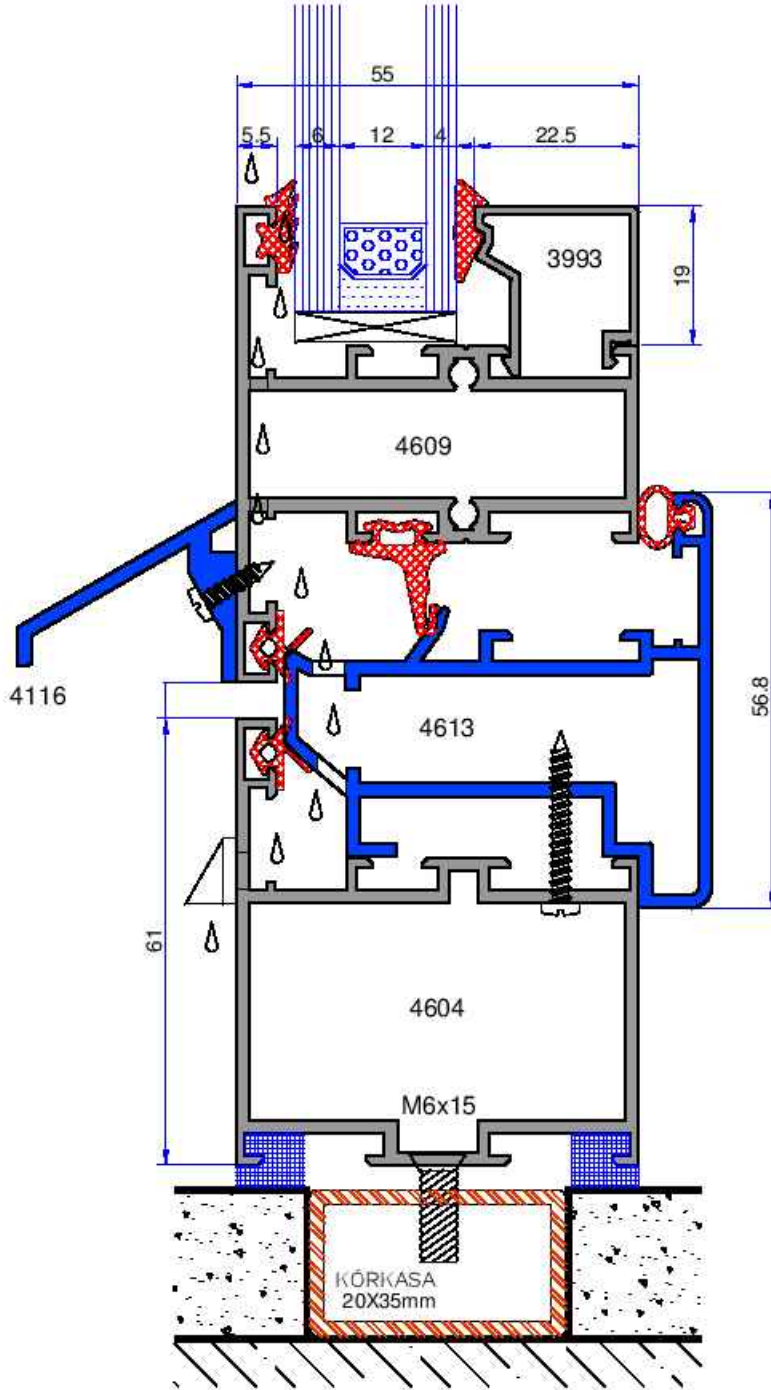


2 DETAYI

Not: Katalog ağırlıkları teorik ağırlıklardır. Üzerine kalıp aşınmasından dolayı %3-%5 boya farkından dolayı %4-%6 ağırlık ilave edilecektir.



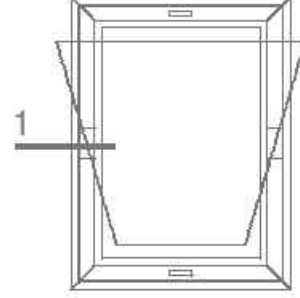
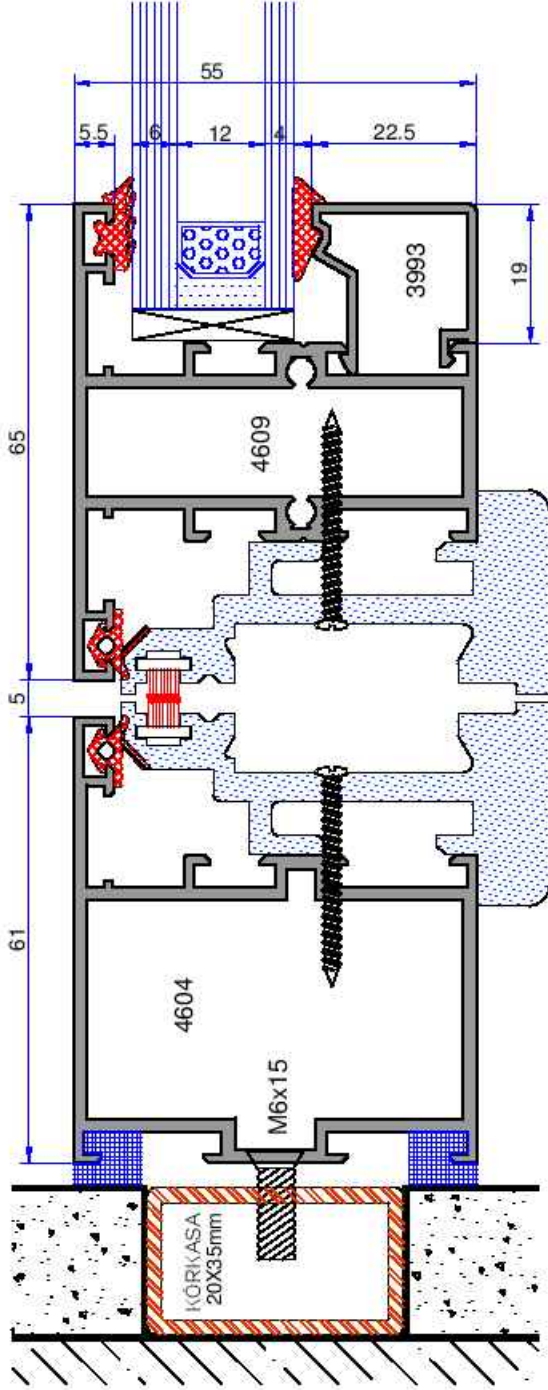
PİVOT DETAYI



3 DETAYI

ÇELİK 55 YALITIMSIZ SİSTEM

ÇELİKLER
ALÜMİNYUM PLASTİK
SAN. VE TİC. A.Ş.



PİVOT DETAYI

PİVOT MENTESE MONTAJI

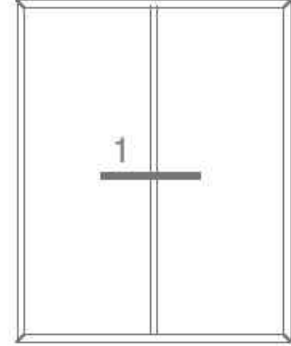
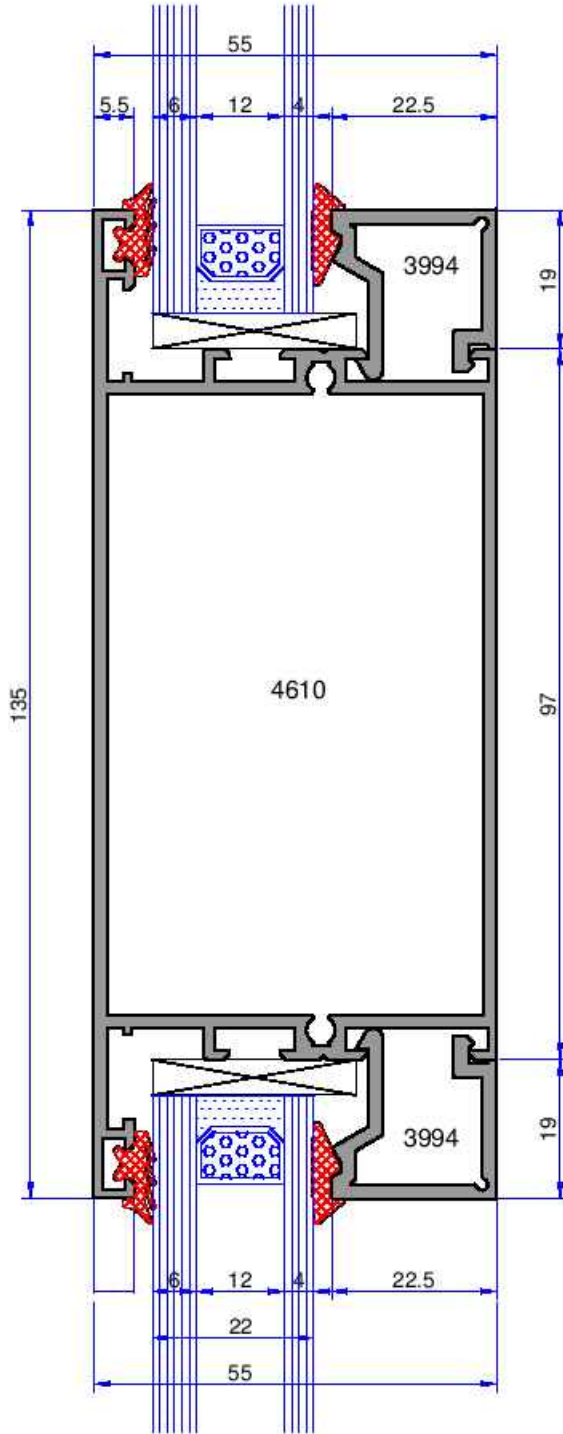
1 DETAYI

Not: Katalog ağırlıkları teorik ağırlıklardır. Üzerine kalıp aşınmasından dolayı %3-%5 boya farkından dolayı, %4-%6 ağırlık ilave edilecektir.



ÇELİKLER
ALÜMİNYUM PLASTİK
SAN. VE TİC. A.Ş.

ÇELİK 55 YALITIMSIZ SİSTEM

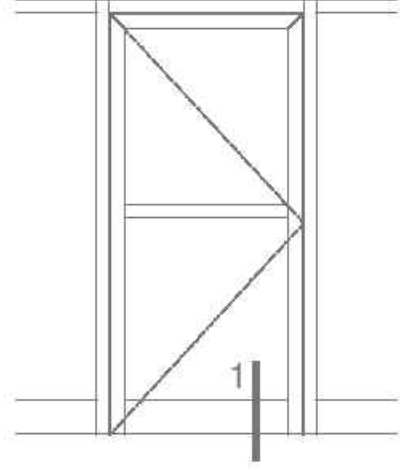
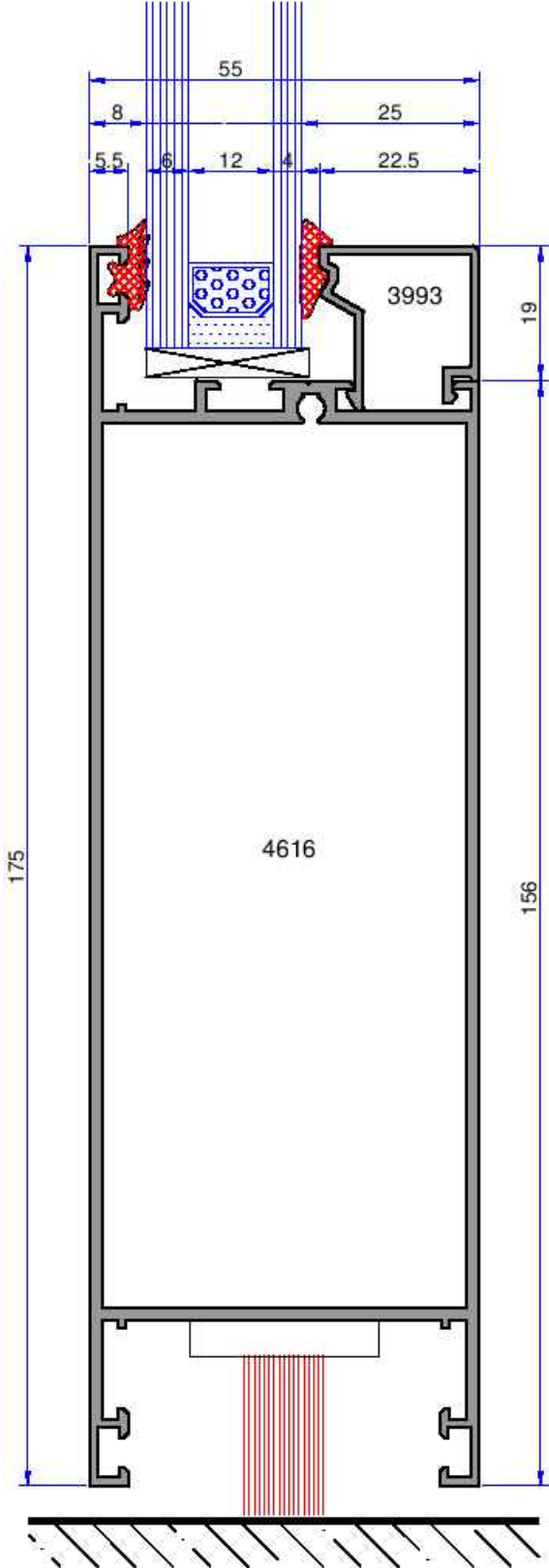


1 DETAYI

Not: Katalog ağırlıklı teorik ağırlıklardır. Üzerine kalıp aşınmasından dolayı %3-%5 boya farkından dolayı %4-%6 ağırlık ilave edilecektir.

ÇELİK 55 YALITIMSIZ SİSTEM

ÇELİKLER
ALÜMİNYUM PLASTİK
SAN. VE TİC. A.Ş.



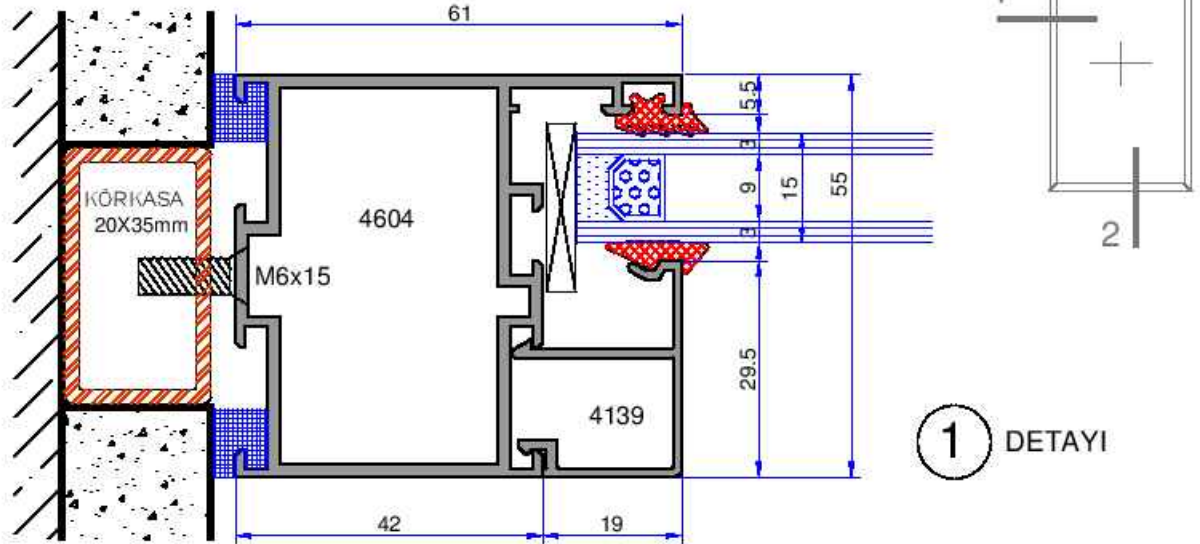
1 DETAYI

Not: Katolog ağırlıkları teorik ağırlıklardır. Üzerine kalıp aşınmasından dolayı %3-%5 boya farkından dolayı %4-%6 ağırlık ilave edilecektir.

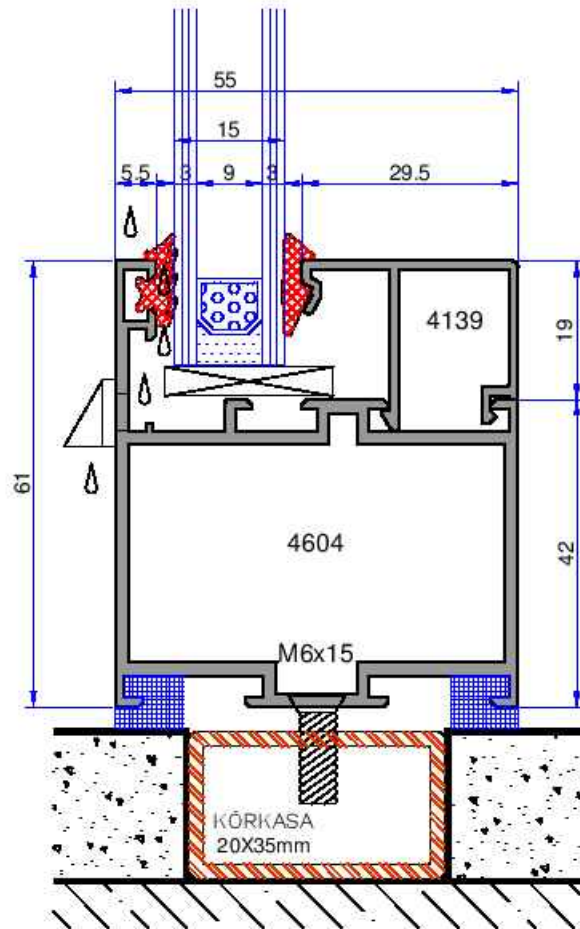


ÇELİKLER
ALÜMİNYUM PLASTİK
SAN. VE TİC. A.Ş.

ÇELİK 55 YALITIMSIZ SİSTEM



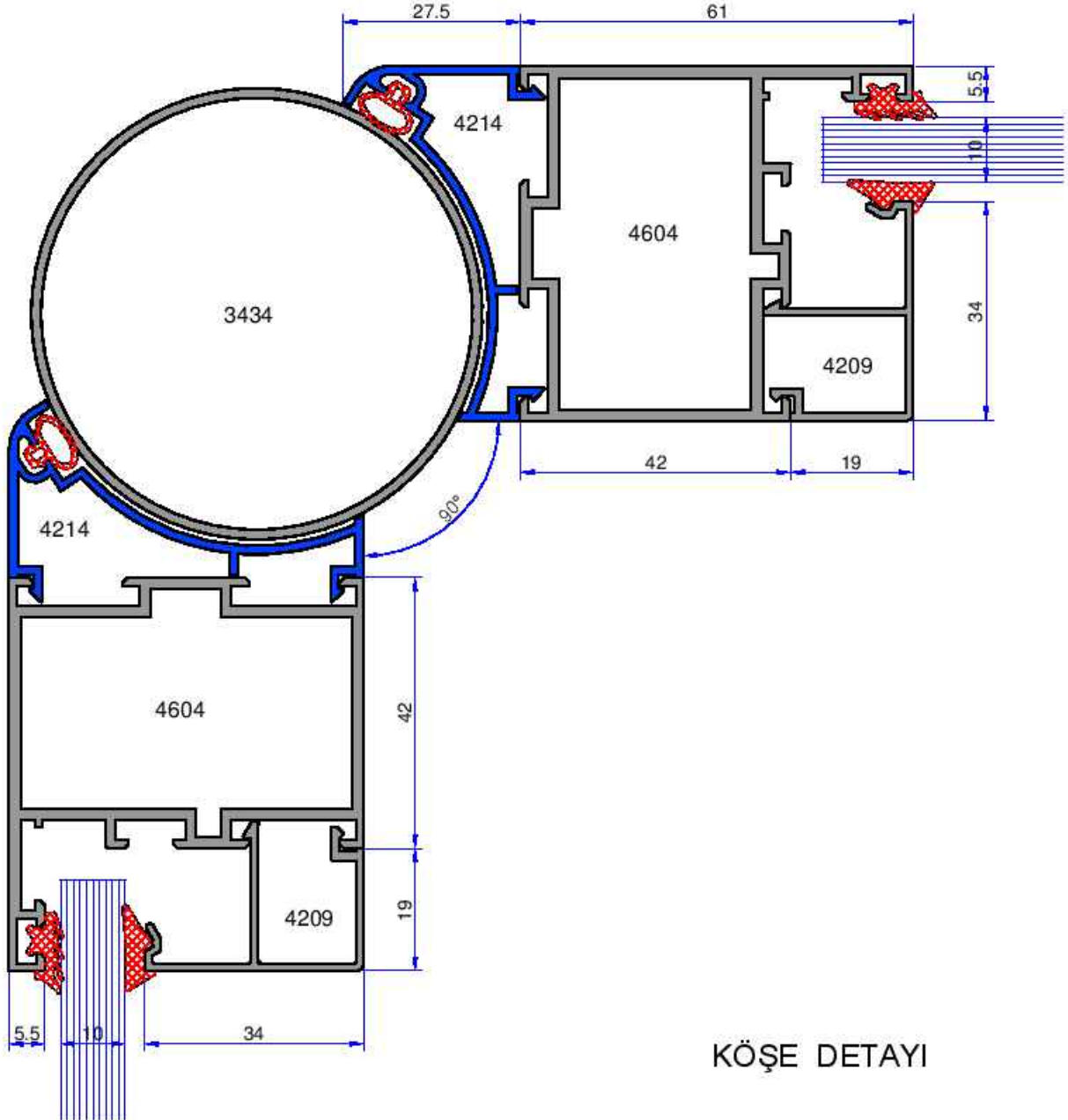
2 DETAYI



Not: Katalog ağırlıklı teorik ağırlıklardır. Üzerine kalıp aşınmasından dolayı %3-%5 boya farkından dolayı %4-%6 ağırlık ilave edilecektir.

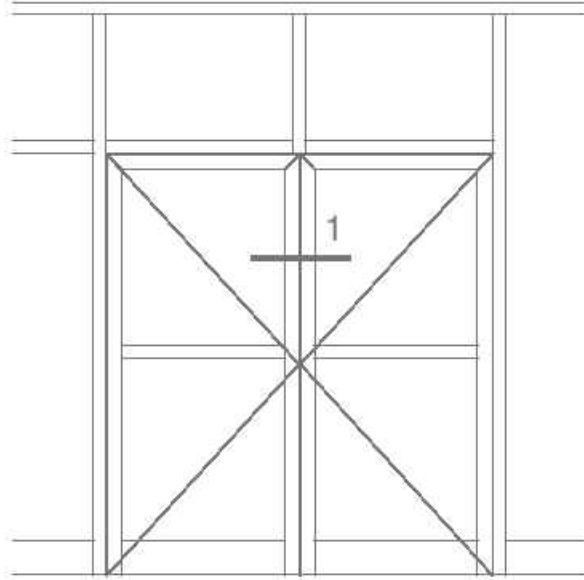
ÇELİK 55 YALITIMSIZ SİSTEM

ÇELİKLER
ALÜMİNYUM PLASTİK
SAN. VE TİC. A.Ş.

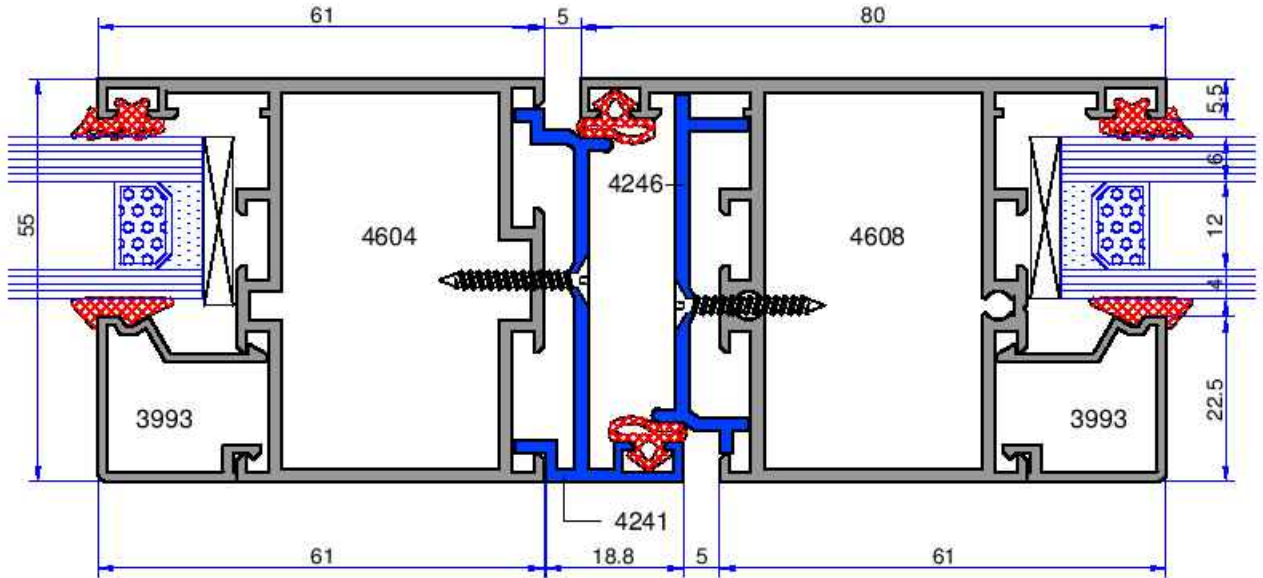


KÖŞE DETAYI

Not: Katolog ağırlıkları teorik ağırlıklardır. Üzerine kalıp aşınmasından dolayı %3-%5 boya farkından dolayı %4-%6 ağırlık ilave edilecektir.



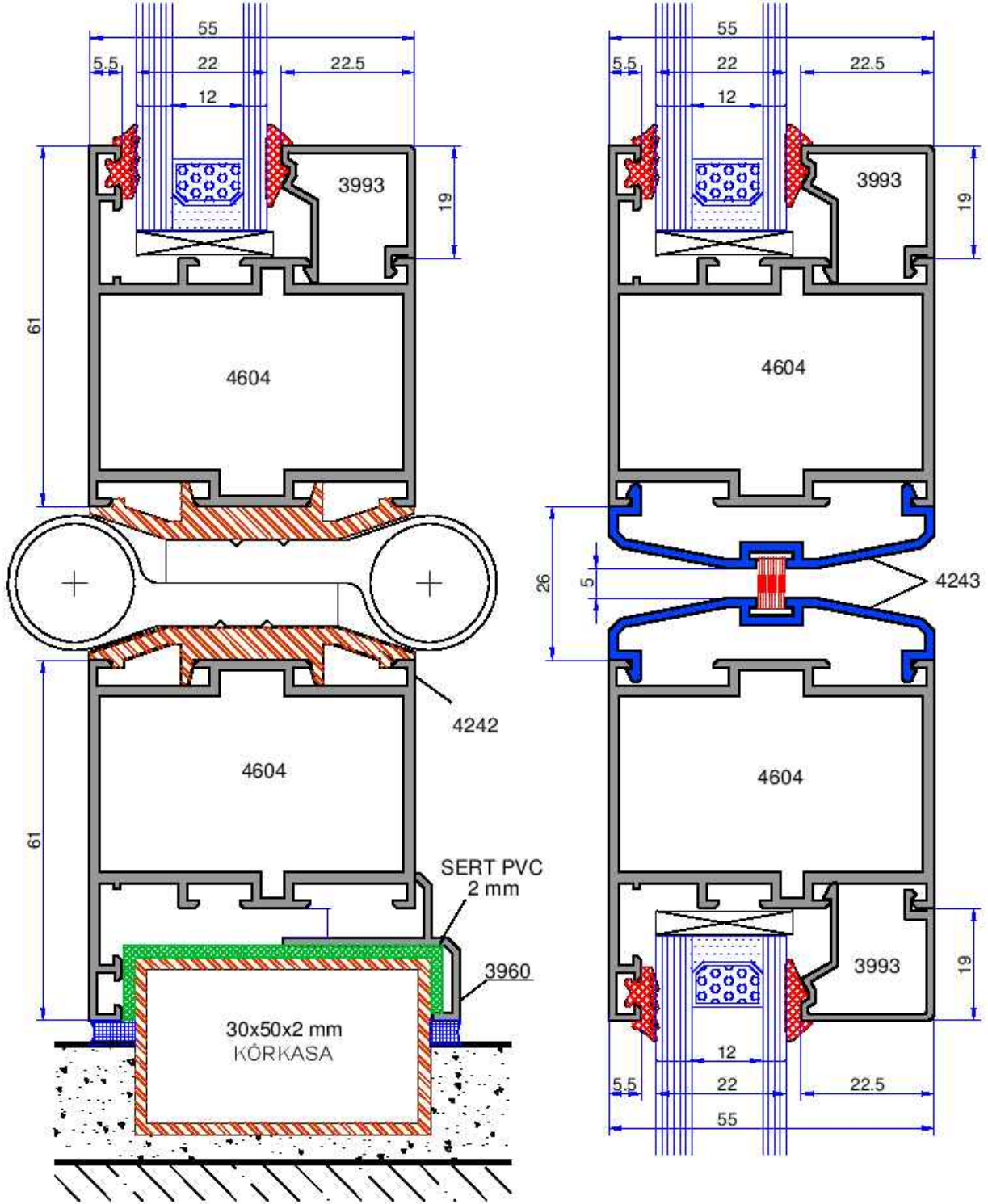
VİTRİN TEŞKİLİ



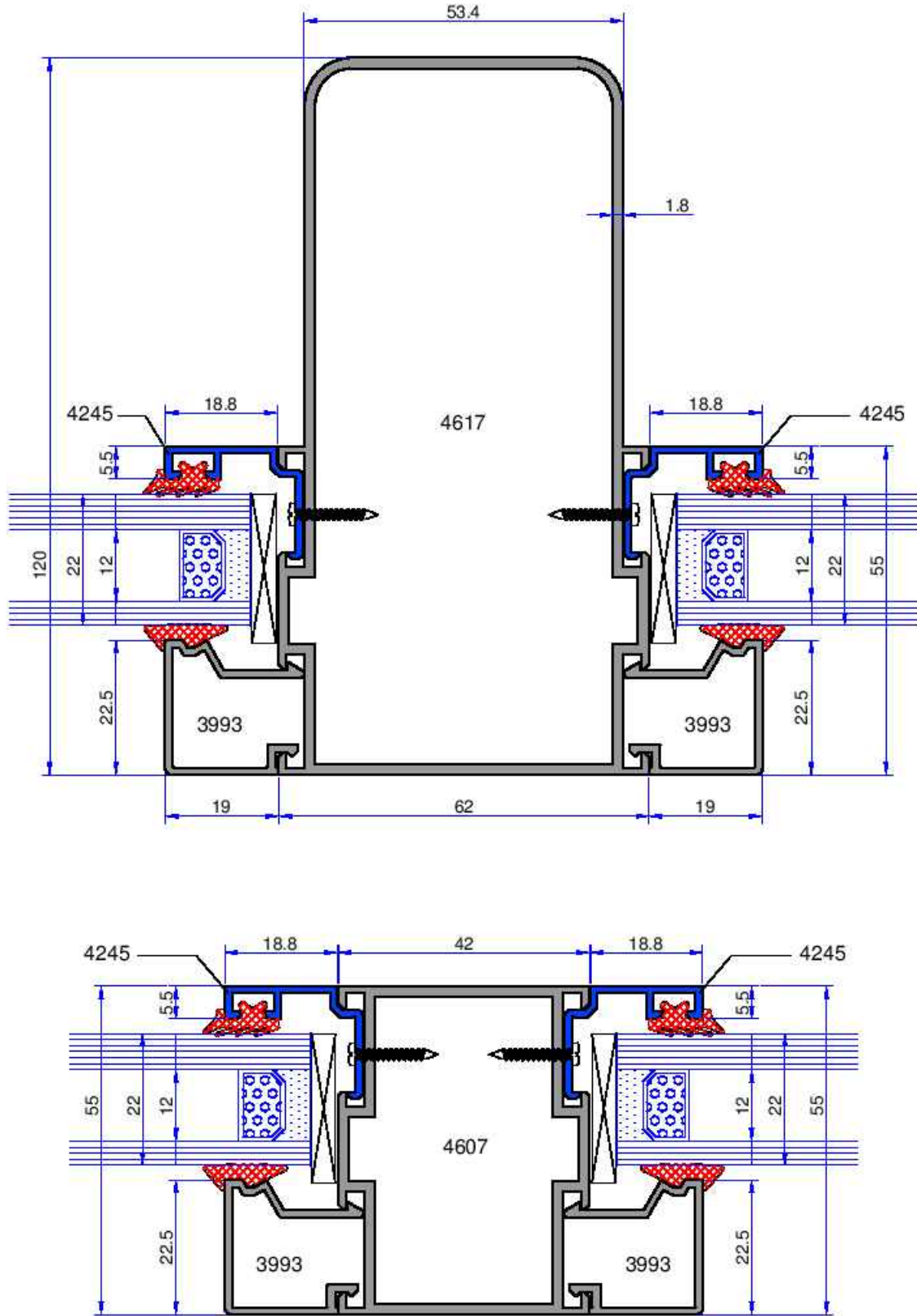
1 DETAYI



ÇARPMA KAPI DETAYI

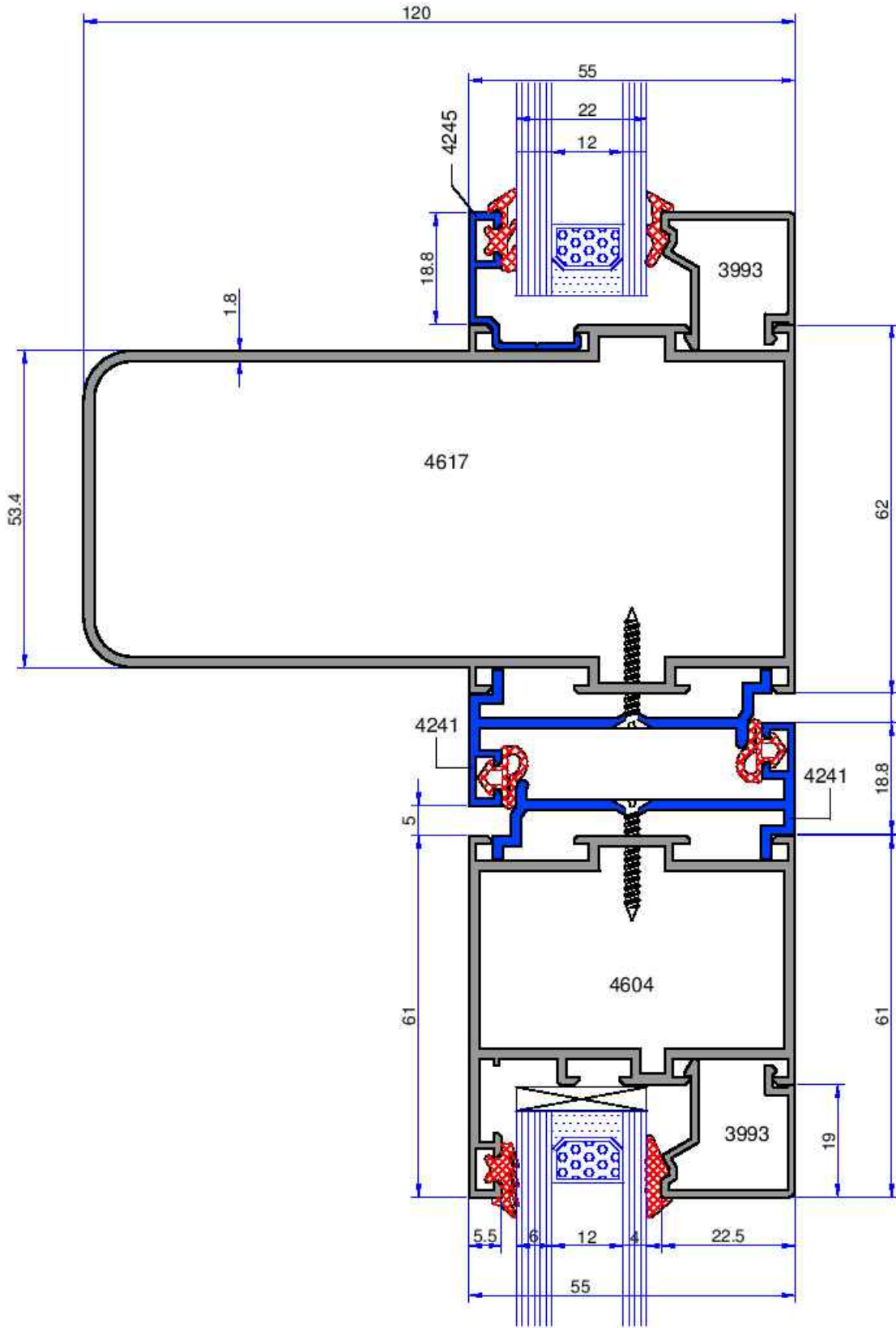


Not: Katalog ağırlıkları teorik ağırlıklardır. Üzerine kalıp aşınmasından dolayı %3-5 boya farkından dolayı %4-6 ağırlık ilave edilecektir.



ÇELİK 55 YALITIMSIZ SİSTEM

ÇELİKLER
ALÜMİNYUM PLASTİK
SAN. VE TİC. A.Ş.

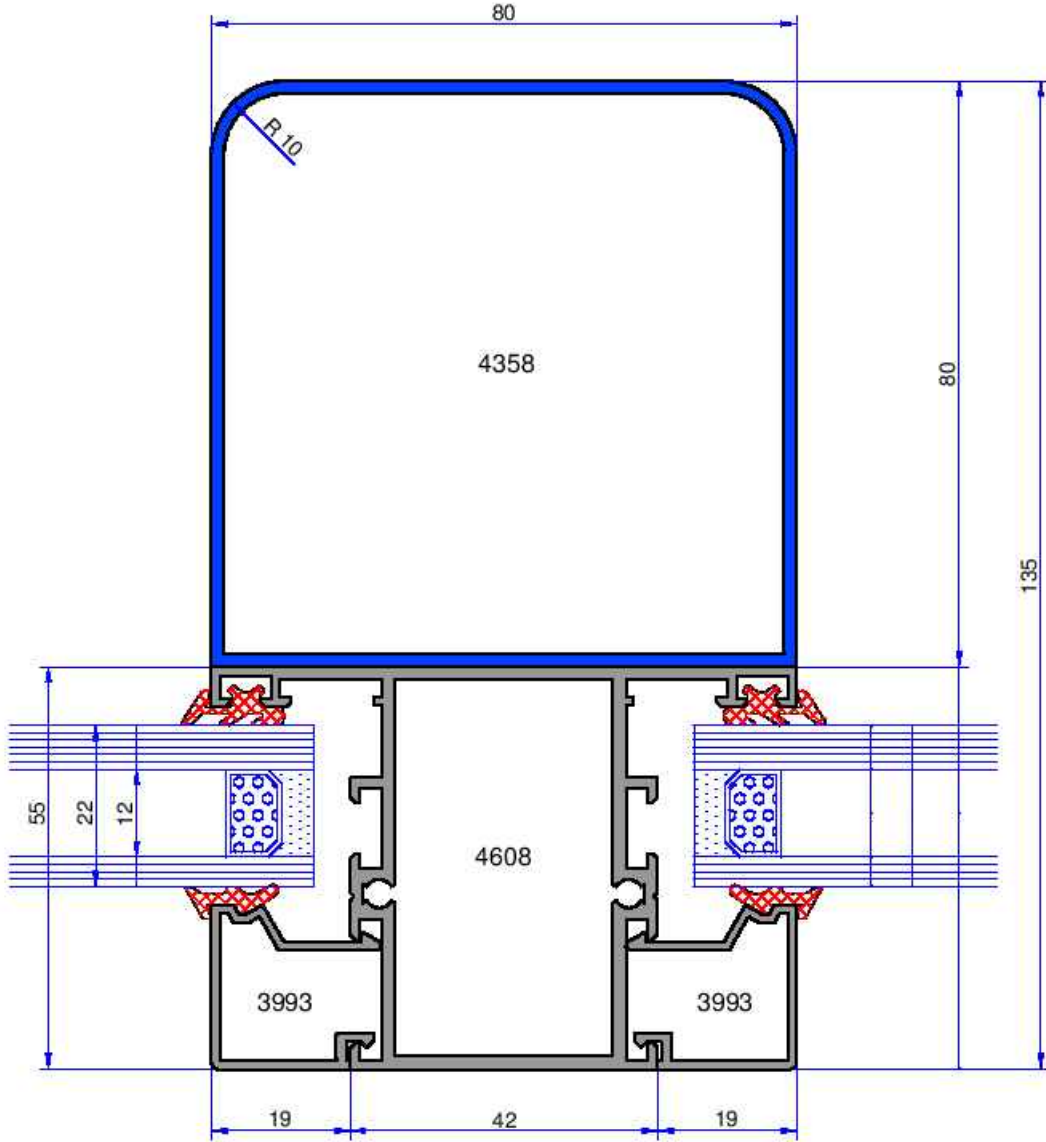


Not: Katalog ağırlıkları teorik ağırlıklardır. Üzerine kalıp aşınmasından dolayı %3-%5 boya farkından dolayı %4-%6 ağırlık ilave edilecektir.



ÇELİKLER
ALÜMİNYUM PLASTİK
SAN. VE TİC. A.Ş.

ÇELİK 55 YALITIMSIZ SİSTEM



Not: Katalog ağırlıklı teorik ağırlıklardır. Üzerine kapı aşınmasından dolayı %3-%5 boya farkından dolayı %4-%6 ağırlık ilave edilecektir.

