

ÇELİKLER

ALÜMİNYUM PLASTİK SAN. VE TİC. A.Ş.

ÇELİK 65 YALITIMLI SİSTEM

web: www.celikleraluminyum.com.tr
email: celikler@celikleraluminyum.com.tr



NO	ŞEKİL	PROFİL NUMARASI	AÇIKLAMA	AĞIRLIK	SAYFA NO
1		4579-4580	OVAL KASA PROFİLİ	1.794 kg / m	893
2		4581-4580	OVAL KASA PROFİLİ	1.904 kg / m	893
3		4583-4582	OVAL DAR KASA PROFİLİ	1.493 kg / m	893
4		4207-4678	Z KASA PROFİLİ	1.562 kg / m	893
5		4249-4250	OVAL KANAT PROFİLİ	1.875 kg / m	894
6		4418-4417	OVAL DAR KANAT PROFİLİ	1.583 kg / m	894
7		3971-4580	OVAL KAYIT PROFİLİ	1.735 kg / m	894
8		3991-4582	DAR ORTA KAYIT PROFİLİ	1.442 kg / m	894
9		4584-4585	ÇİFT KANAT ADAPTÖR PROFİLİ	1.182 kg / m	895
10		4586-4587	DIŞA AÇILIR KANAT ADAPTÖR PROFİLİ	1.210 kg / m	895
11		4588-4589	PİVOT ADAPTÖR PROFİLİ	1.454 kg / m	895
12		4590-4591	OVAL GENİŞ KAYIT PROFİLİ	2.457 kg / m	896
13		4592-4593	OVAL DIŞA AÇILIR KANAT PROFİLİ	2.470 kg / m	896
14		3988-4594	GENİŞ ORTA KAYIT VE ETEK PROFİLİ	2.949 kg / m	897
15		4095	TİJ PROFİLİ	0.134 kg / m	898
16		4595	ÇİTA PROFİLİ-22.5 mm (DIŞA AÇILIR İÇİN)	0.248 kg / m	898
17		4219	CAM ÇİTA PROFİLİ	0.239 kg / m	898

Not: Katalog ağırlıklar teorik ağırlıklardır. Üzerine kalıp aşınmasından dolayı %3-%5 boya farkından dolayı %4-%6 ağırlık ilave edilecektir.

ÇELİK 65 YALITIMLI SİSTEM

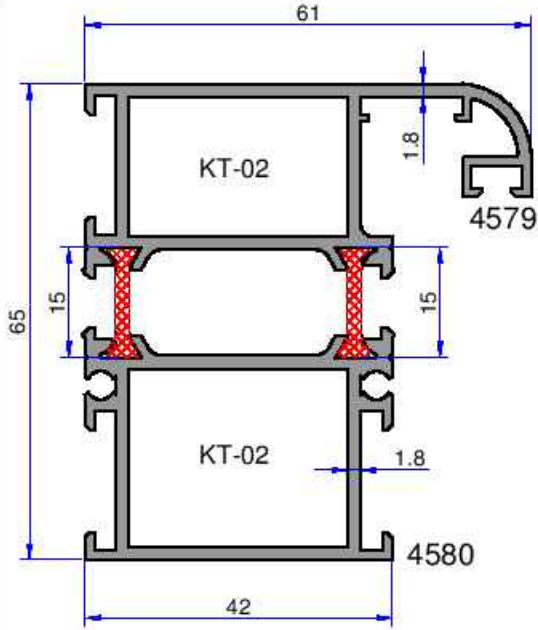
ÇELİKLER

ALÜMİNYUM PLASTİK
SAN. VE TİC. A.Ş.



NO	ŞEKİL	PROFİL NUMARASI	AÇIKLAMA	AĞIRLIK	SAYFA NO
18		3993	CAM ÇITA PROFİLİ - 22.5 mm	0.246 kg / m	898
19		3994	CAM ÇITA PROFİLİ - 22.5 mm	0.387 kg / m	898
20		4139	CAM ÇITA PROFİLİ - 29.5 mm	0.280 kg / m	898
21		4209	CAM ÇITA PROFİLİ - 34 mm	0.294 kg / m	899
22		4208	CAM ÇITA PROFİLİ - 38.2 mm	0.308 kg / m	899
23		4116	DAMLALIK PROFİLİ	0.401 kg / m	899
24		4603	DAMLALIK PROFİLİ	0.333 kg / m	899
25		3960	T BİNİ PROFİLİ	0.200 kg / m	899
26		4522	T BİNİ PROFİLİ	0.183 kg / m	899
27		4036	MENTEŞE PROFİLİ	0.712 kg / m	899
28		4037	MENTEŞE PROFİLİ	0.729 kg / m	899
29		4245	EK KULAK PROFİLİ	0.168 kg / m	901
30		4140	ORTA KAYIT BAĞLANTI PROFİLİ	0.341 kg / m	901
31		4141	ORTA KAYIT BAĞLANTI PROFİLİ	1.809 kg / m	901
32		3959	KÖŞE TAKOZU PROFİLİ 14.3 mm	4.727 kg / m	904
33		3958	KÖŞE TAKOZU PROFİLİ 29.3 mm	5.337 kg / m	902
34		4109	KÖŞE TAKOZU PROFİLİ 59.5 mm	8.139 kg / m	903

Not: Katalog ağırlıkları teorik ağırlıklardır. Üzerine kalıp aşınmasından dolayı %3-%5 boya farkından dolayı %4-%6 ağırlık ilave edilecektir.



4579-4580

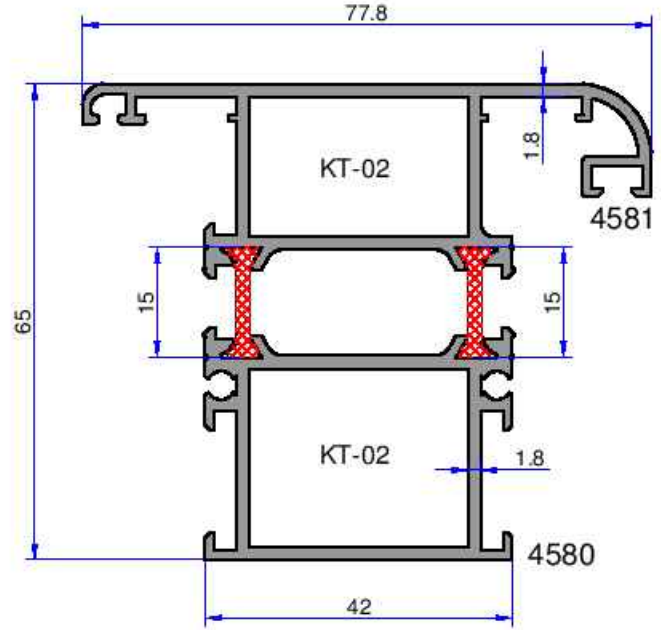
1.794 kg/m

A : 691.05 mm²

Ç : 590.15 mm

Jx : 31.01 cm⁴

Jy : 17.68 cm⁴



4581-4580

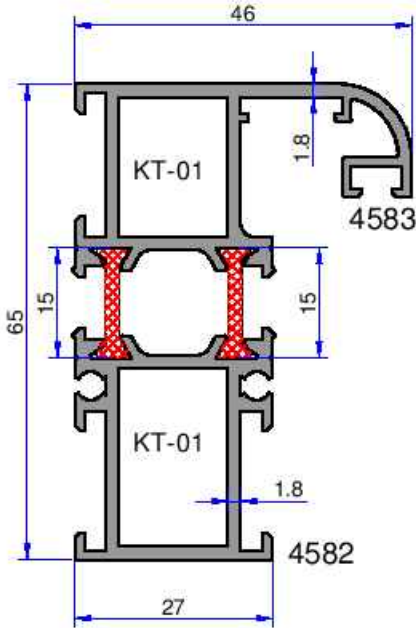
1.904 kg/m

A : 731.76 mm²

Ç : 642.49 mm

Jx : 31.74 cm⁴

Jy : 24.30 cm⁴



4583-4582

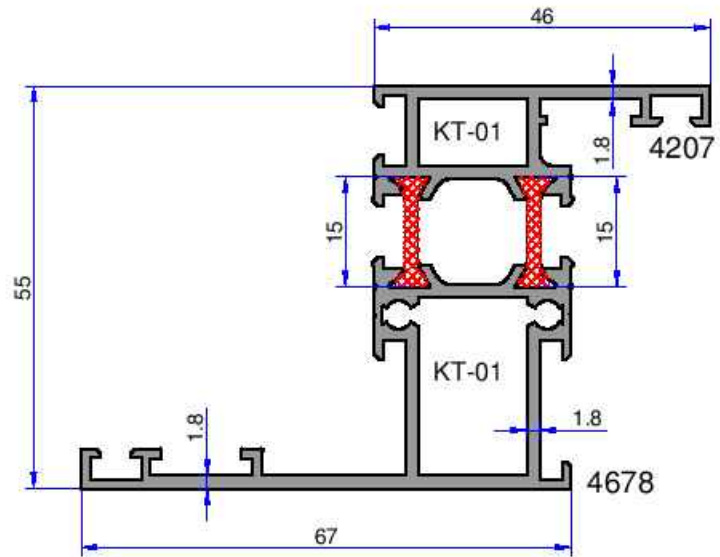
1.493 kg/m

A : 580.00 mm²

Ç : 530.12 mm

Jx : 23.51 cm⁴

Jy : 6.96 cm⁴



4207-4678

1.562 kg/m

A : 611.80 mm²

Ç : 577.02 mm

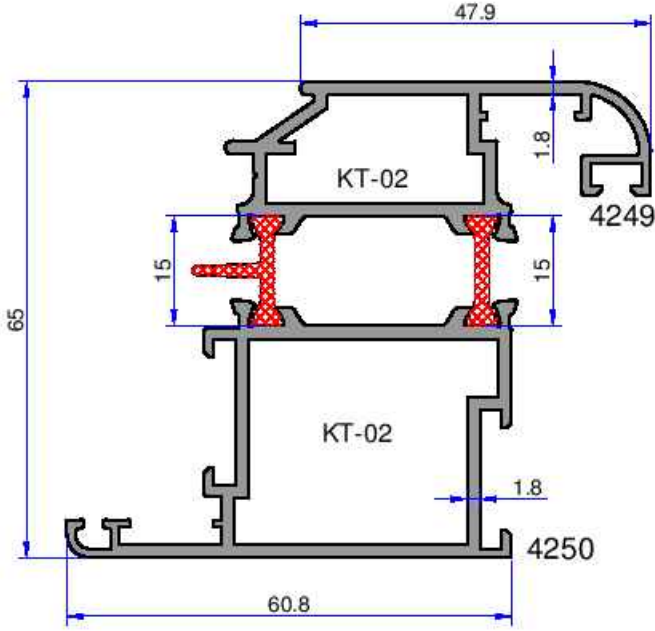
Jx : 30.40 cm⁴

Jy : 8.77 cm⁴

ÇELİK 65 YALITIMLI SİSTEM

ÇELİKLER

ALÜMİNYUM PLASTİK
SAN. VE TİC. A.Ş.



4249-4250

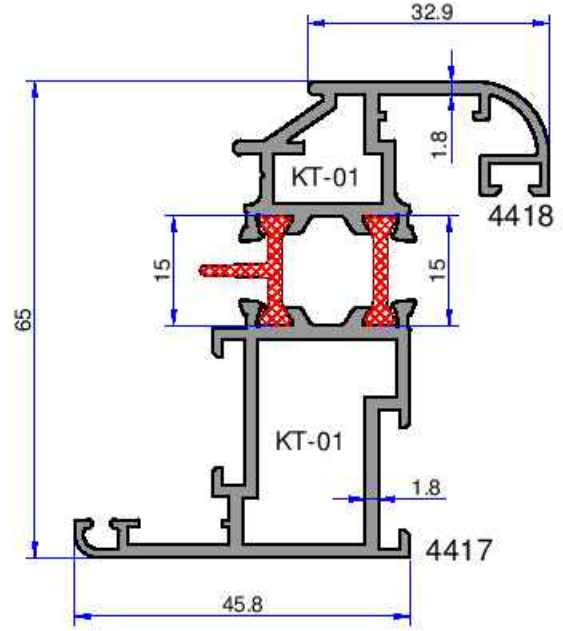
1.875 kg/m

A : 724.48 mm²

Ç : 620.15 mm

Jx : 40.37 cm⁴

Jy : 16.22 cm⁴



4418-4417

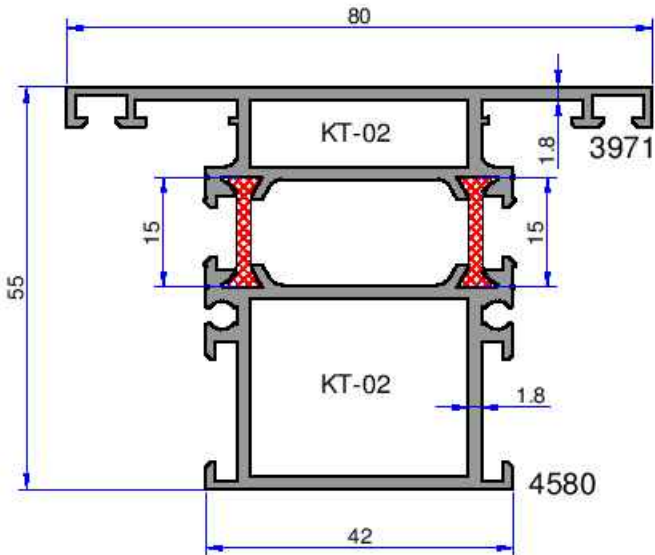
1.583 kg/m

A : 616.47 mm²

Ç : 560.14 mm

Jx : 30.46 cm⁴

Jy : 6.72 cm⁴



3971-4580

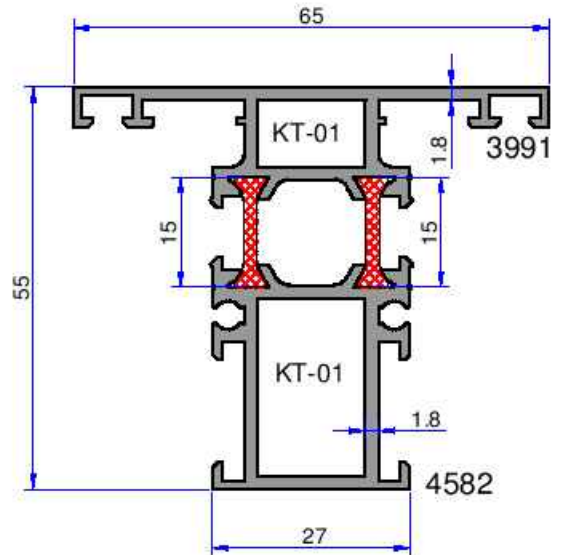
1.735 kg/m

A : 669.34 mm²

Ç : 596.14 mm

Jx : 21.14 cm⁴

Jy : 20.99 cm⁴



3991-4582

1.442 kg/m

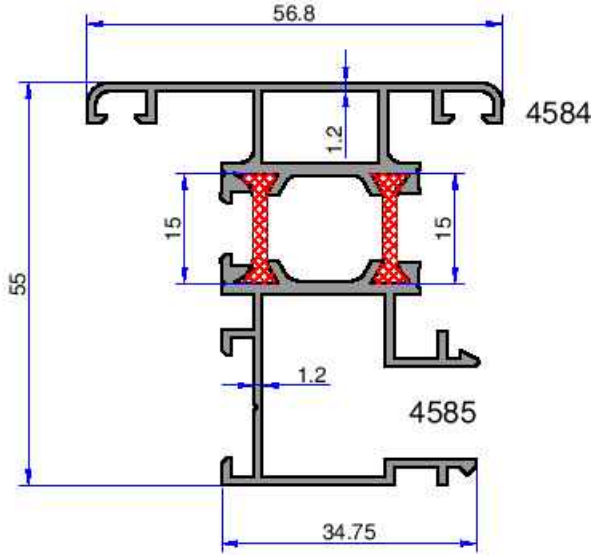
A : 561.34 mm²

Ç : 536.14 mm

Jx : 16.77 cm⁴

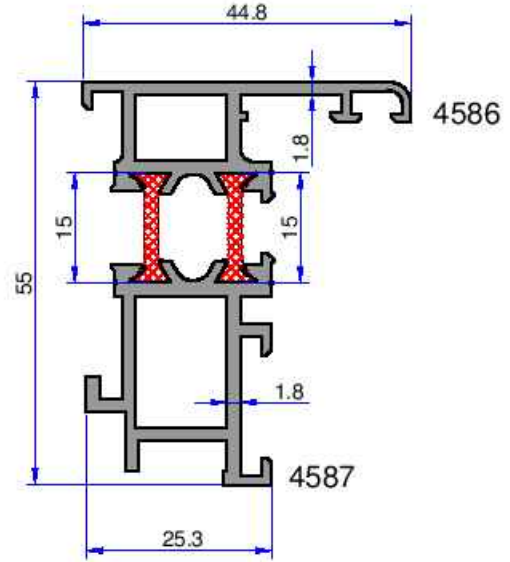
Jy : 8.80 cm⁴

Not: Katalog ağırlıklar teorik ağırlıklardır. Üzerine kalıp aşınmasından dolayı %3-%5 boya farkından dolayı %4-%6 ağırlık ilave edilecektir.



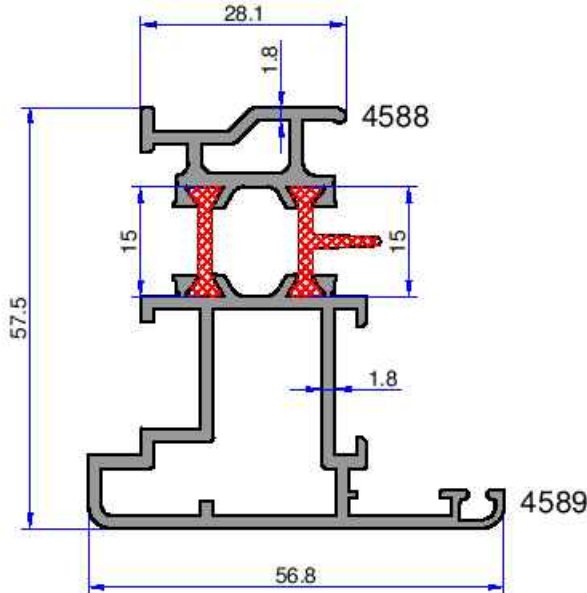
4584-4585

1.182 kg/m
A : 465.16 mm²
Ç : 612.89 mm
Jx : 13.53 cm⁴
Jy : 6.40 cm⁴



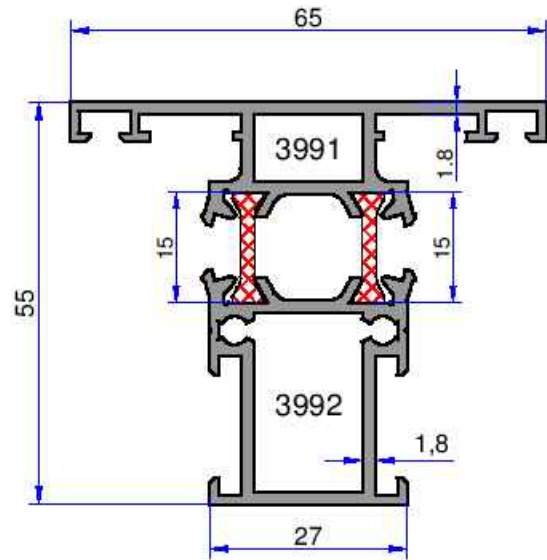
4586-4587

1.210 kg/m
A : 475.75 mm²
Ç : 444.65 mm
Jx : 13.40 cm⁴
Jy : 3.37 cm⁴



4588-4589

1.454 kg/m
A : 569.02 mm²
Ç : 487.36 mm
Jx : 20.69 cm⁴
Jy : 7.86 cm⁴

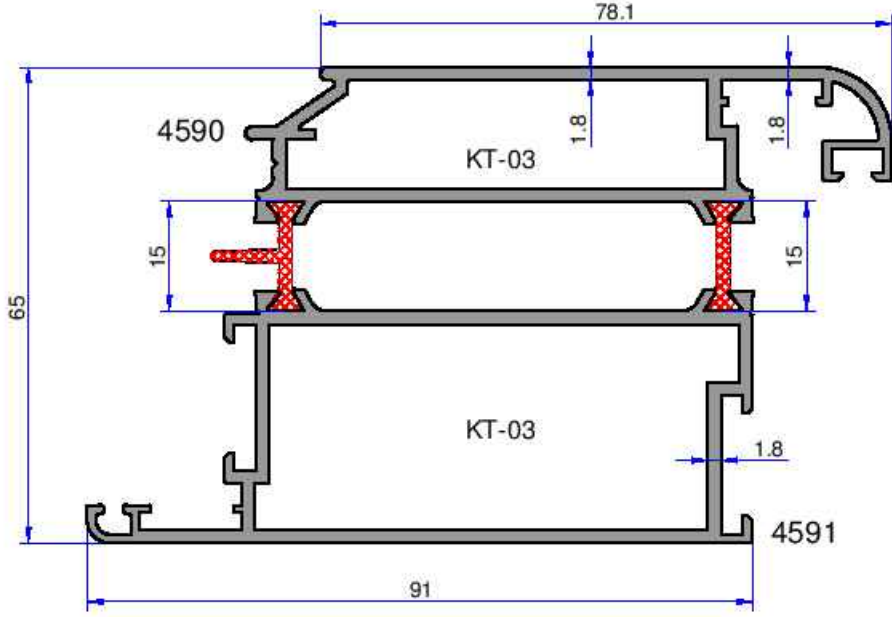


3991-3992

1.326 kg/m
A : 239.87 mm²
Ç : 183.88 mm
Jx : 2.01 cm⁴
Jy : 2.79 cm⁴

ÇELİK 65 YALITIMLI SİSTEM

ÇELİKLER
ALÜMİNYUM PLASTİK
SAN. VE TİC. A.Ş.



4590-4591

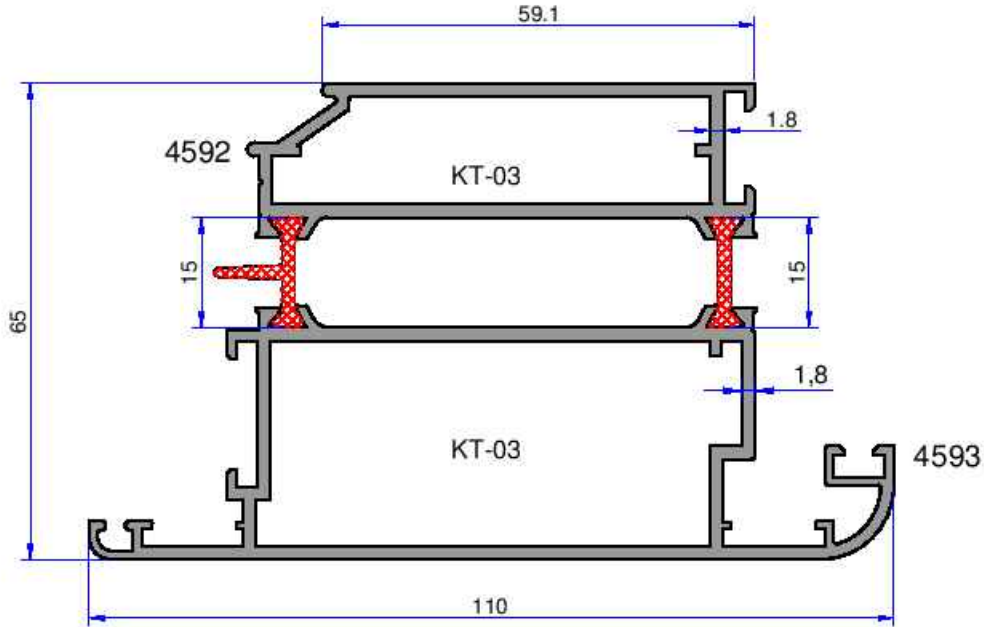
2.457 kg/m

A : 939.33 mm²

Ç : 742.29 mm

Jx : 84.17 cm⁴

Jy : 37.42 cm⁴



4592-4593

2.470 kg/m

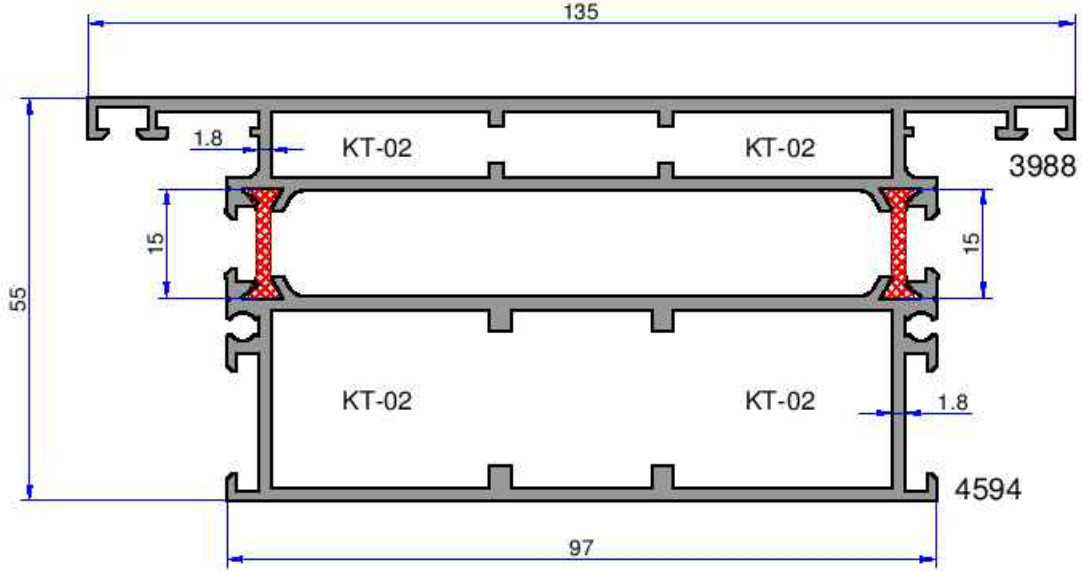
A : 944.24 mm²

Ç : 740.49 mm

Jx : 77.32 cm⁴

Jy : 44.79 cm⁴

Not: Katalog ağırlıkları teorik ağırlıklardır. Üzerine kalıp aşınmasından dolayı %3-%5 boya farkından dolayı %4-%6 ağırlık ilave edilecektir.



3988-4594

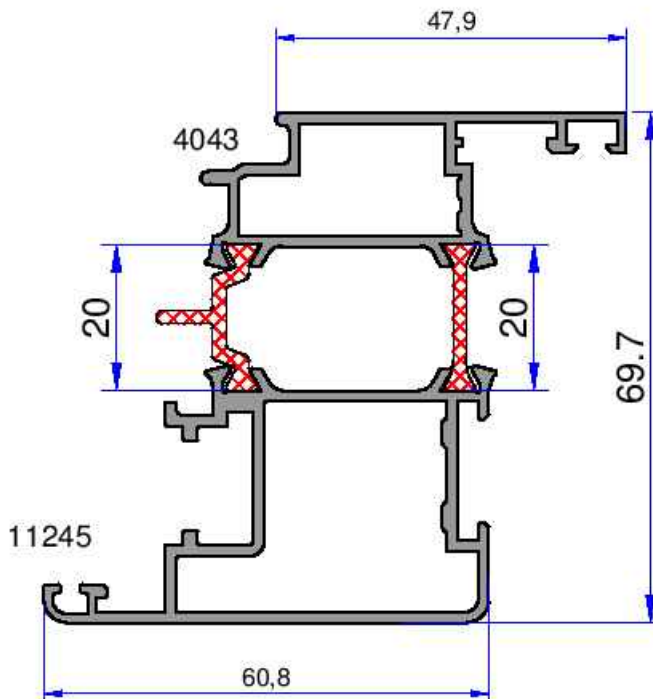
2.949 kg/m

A : 1117.34 mm²

Ç : 816.14 mm

Jx : 139.58 cm⁴

Jy : 39.17 cm⁴



4043-11245

1.745 kg/m

A : 682.81 mm²

Ç : 630.22 mm

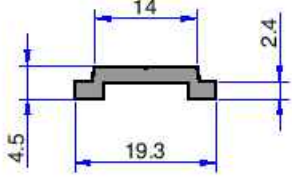
Jx : 10.22 cm⁴

Jy : 15.69 cm⁴

ÇELİK 65 YALITIMLI SİSTEM

ÇELİKLER

ALÜMİNYUM PLASTİK
SAN. VE TİC. A.Ş.

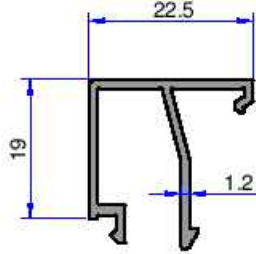


4095

0.134 kg/m

A : 49.68 mm²

Ç : 51.80 mm



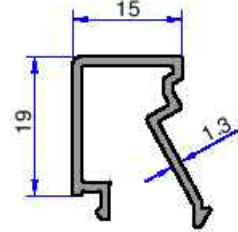
(Dışa Açılır Kanat İçin)

4595

0.248 kg/m

A : 91.62 mm²

Ç : 150.64 mm

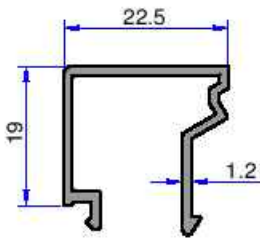


4219

0.239 kg/m

A : 88.19 mm²

Ç : 135.42 mm

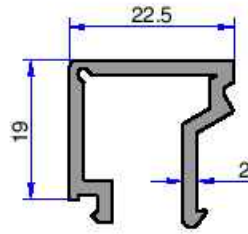


3993

0.246 kg/m

A : 90.93 mm²

Ç : 149.18 mm

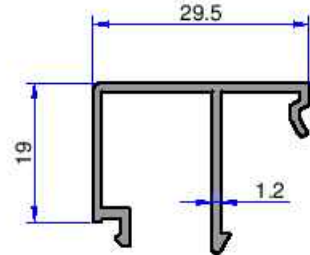


3994

0.387 kg/m

A : 142.83 mm²

Ç : 147.77 mm



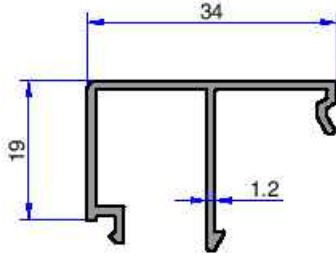
4139

0.280 kg/m

A : 103.43 mm²

Ç : 170.19 mm

Not: Katalog ağırlıkları teorik ağırlıklardır. Üzerine kalıp aşınmasından dolayı %3-%5 boya farkından dolayı %4-%6 ağırlık ilave edilecektir.

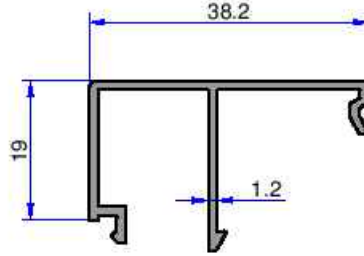


4209

0.294 kg/m

A : 108.83 mm²

Ç : 179.19 mm

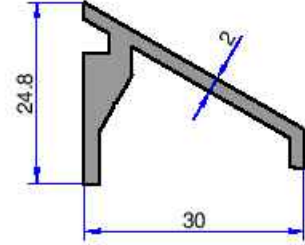


4208

0.308 kg/m

A : 113.87 mm²

Ç : 187.59 mm

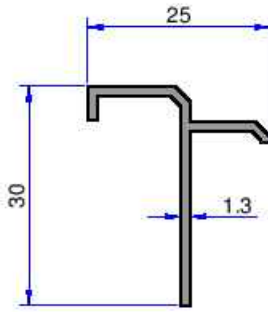


4116

0.401 kg/m

A : 148.26 mm²

Ç : 123.07 mm

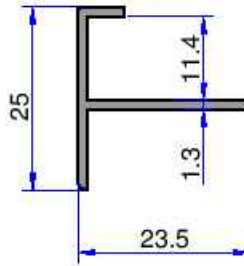


3960

0.200 kg/m

A : 73.76 mm²

Ç : 116.08 mm

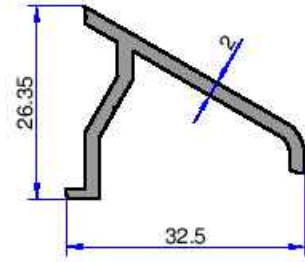


4522

0.183 kg/m

A : 67.58 mm²

Ç : 106.18 mm

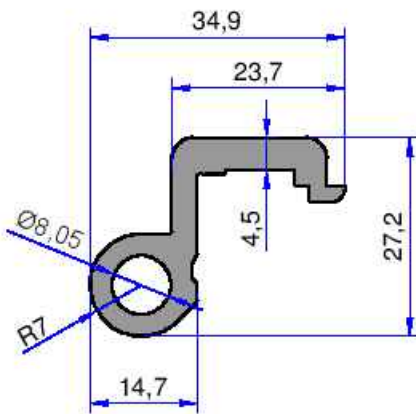


4603

0.333 kg/m

A : 122.90 mm²

Ç : 128.28 mm

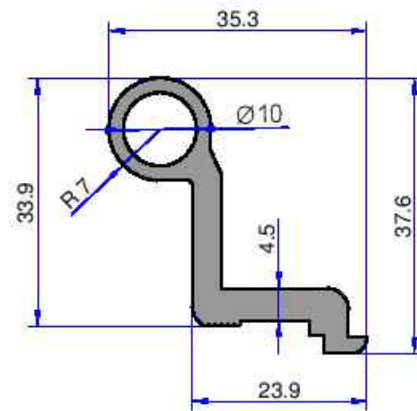


4036

0.712 kg/m

A : 262.88 mm²

Ç : 120.77 mm



4037

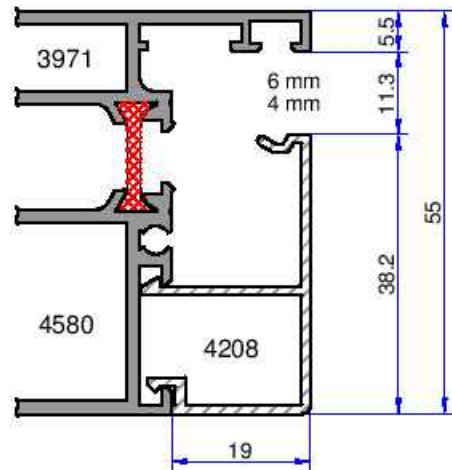
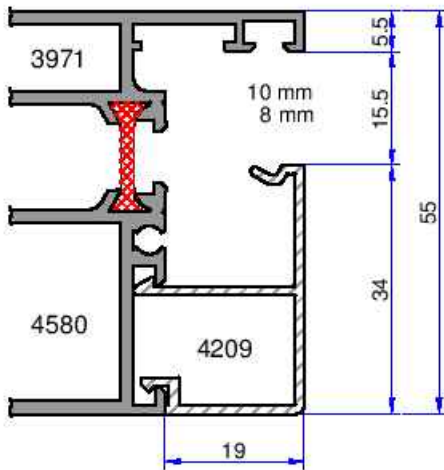
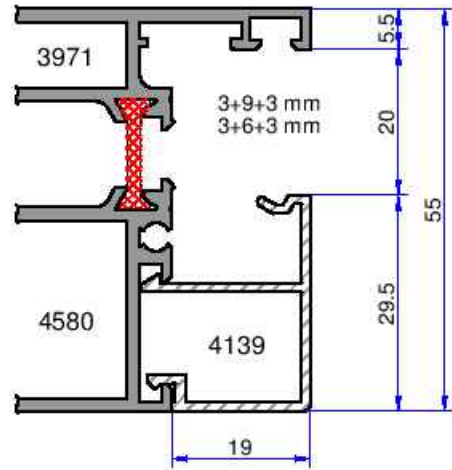
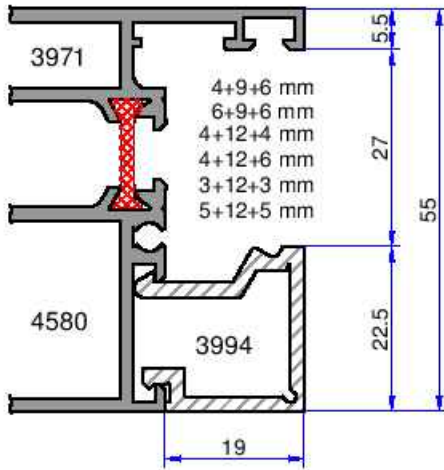
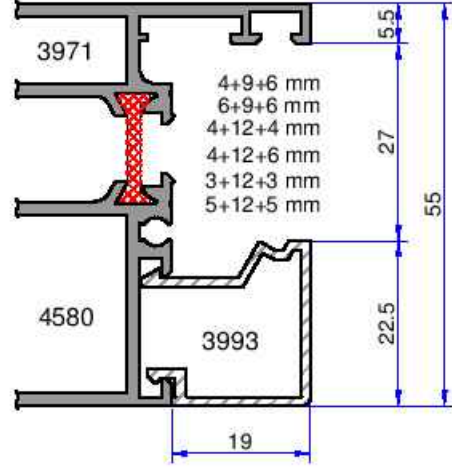
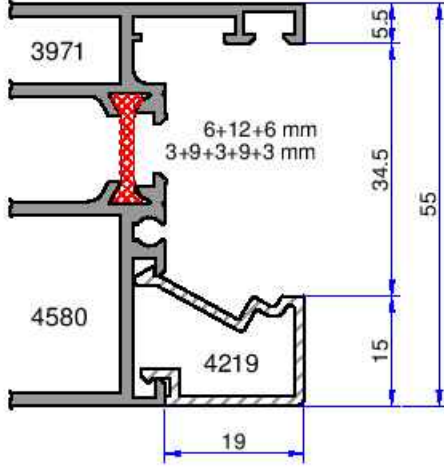
0.729 kg/m

A : 269.05 mm²

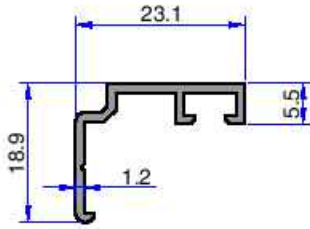
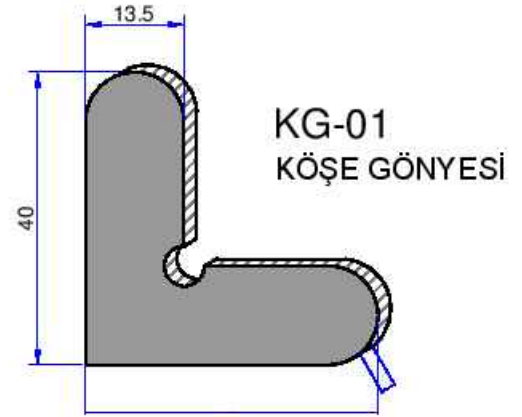
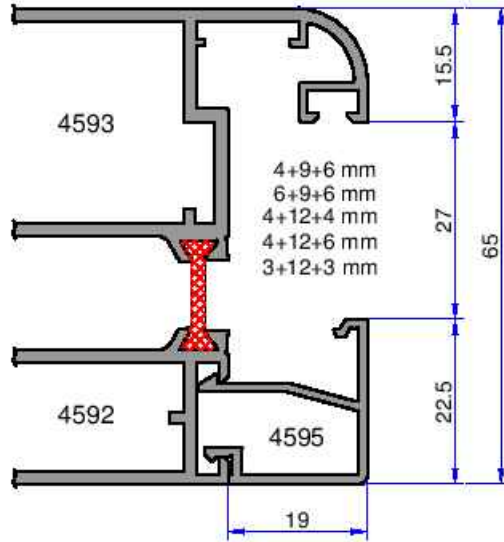
Ç : 133.69 mm

ÇELİK 65 YALITIMLI SİSTEM

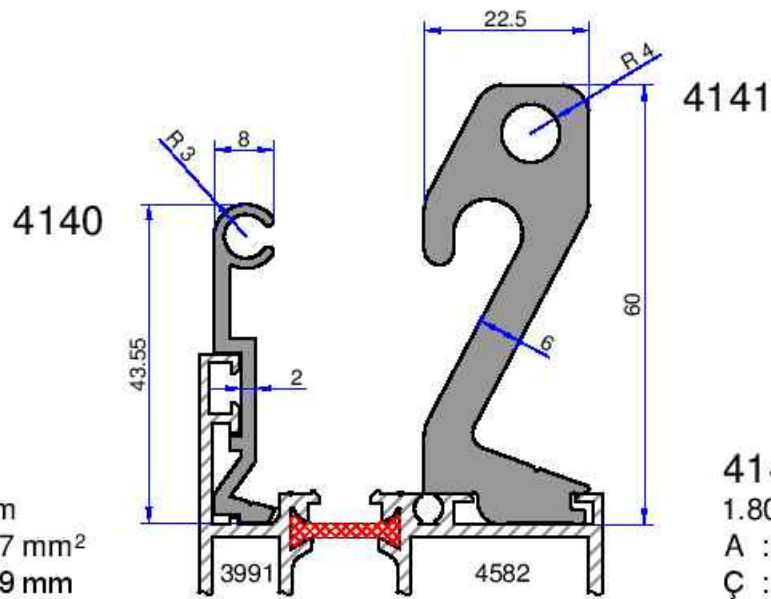
ÇELİKLER
ALÜMİNYUM PLASTİK
SAN. VE TİC. A.Ş.



Not: Katalog ağırlıkları teorik ağırlıklardır. Üzerine kalıp aşınmasından dolayı %3-%5 boya farkından dolayı %4-%6 ağırlık ilave edilecektir.



4245
0.168 kg/m
A : 62.30 mm²
Ç : 106.75 mm



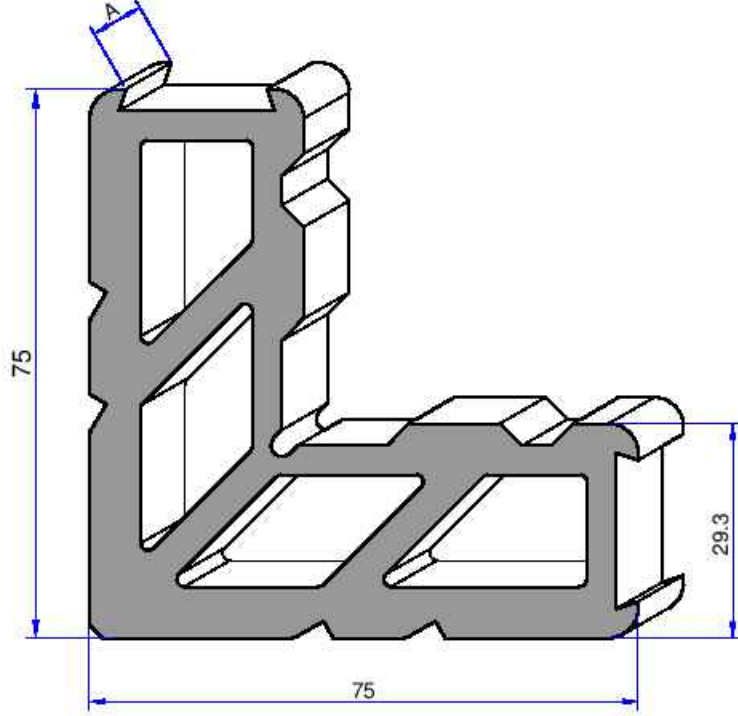
4140
0.341 kg/m
A : 126.17 mm²
Ç : 136.49 mm

4141
1.809 kg/m
A : 667.86 mm²
Ç : 202.14 mm

**ORTA KAYIT
GERDİRME TAKOZU**



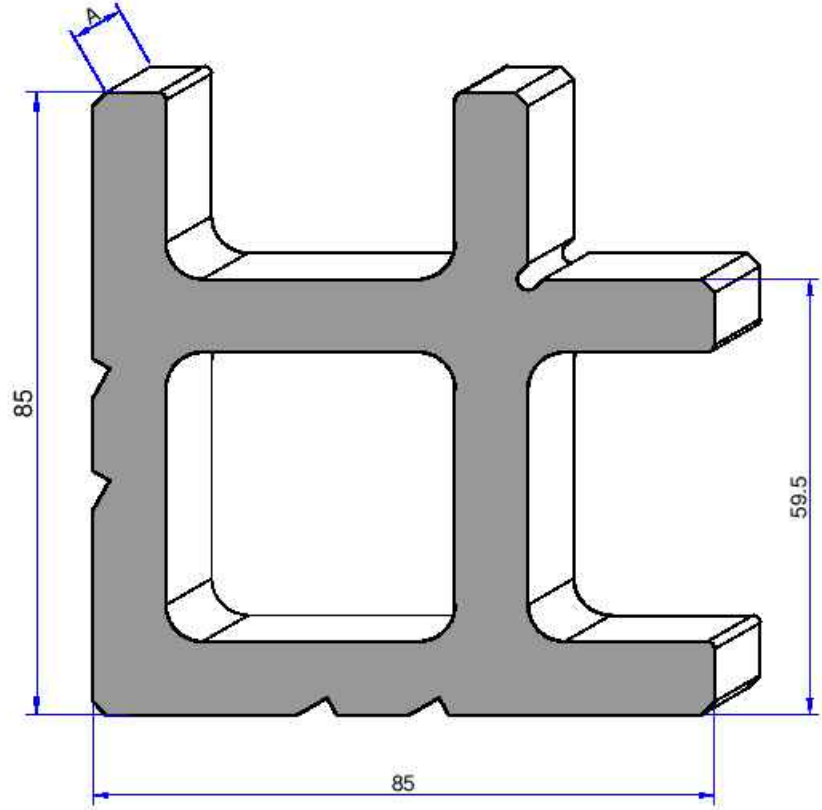
3958 (KT-02)
5.337 kg/m



PROFİL NO	TAKOZ GENİŞLİĞİ	KESİM ÖLÇÜSÜ (A)
4249	29.3 mm	6.2 mm
3971	29.3 mm	8.6 mm
3988	29.3 mm	8.6 mm
4581	29.3 mm	18.6 mm
4584	29.3 mm	18.6 mm
4579	29.3 mm	18.6 mm
4580	29.3 mm	23.8 mm
4595	29.3 mm	23.8 mm
4250	29.3 mm	27.6 mm



4109 (KT-03)
8.139 kg/m



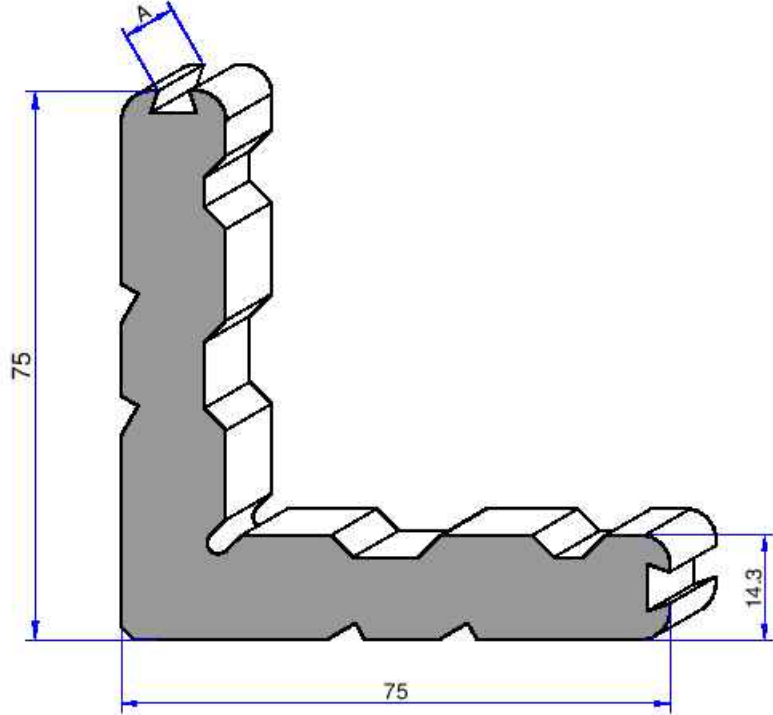
PROFİL NO	TAKOZ GENİŞLİĞİ	KESİM ÖLÇÜSÜ (A)
4590	59.5 mm	6.2 mm
4592	59.5 mm	6.2 mm
4591	59.5 mm	27.6 mm
4593	59.5 mm	27.6 mm

ÇELİK 65 YALITIMLI SİSTEM

ÇELİKLER
ALÜMİNYUM PLASTİK
SAN. VE TİC. A.Ş.

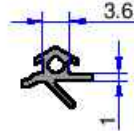
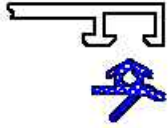


3959 (KT-01)
4.727 kg/m



PROFİL NO	TAKOZ GENİŞLİĞİ	KESİM ÖLÇÜSÜ (A)
4418	14.3 mm	6.2 mm
3991	14.3 mm	8.6 mm
4207	14.3 mm	8.6 mm
4583	14.3 mm	18.6 mm
4678	14.3 mm	23.8 mm
4582	14.3 mm	23.8 mm
4417	14.3 mm	27.6 mm

Not: Katalog ağırlıkları teorik ağırlıklardır. Üzerine kalıp aşınmasından dolayı %3-%5 boya farkından dolayı %4-%6 ağırlık ilave edilecektir.

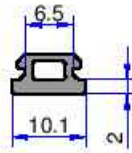
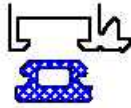


FT-52

KASA BİNE FİTİLİ

MİNIMUM GRAMAJ : 45 Gr / Metre

MAKSİMUM GRAMAJ : 50 Gr / Metre

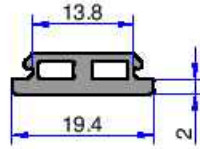
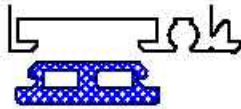


FT-53

KASA ÇEVRE FİTİLİ

MİNIMUM GRAMAJ : 64 Gr / Metre

MAKSİMUM GRAMAJ : 68 Gr / Metre

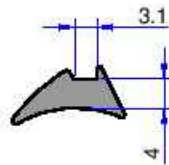
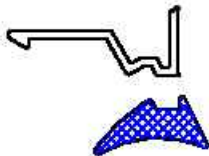


FT-54

KASA ÇEVRE FİTİLİ

MİNIMUM GRAMAJ : 105 Gr / Metre

MAKSİMUM GRAMAJ : 111 Gr / Metre

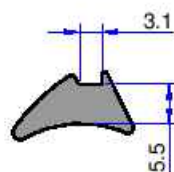
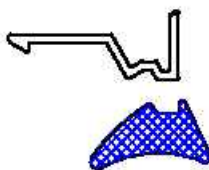


FT-56

İÇ CAM FİTİLİ

MİNIMUM GRAMAJ : 50 Gr / Metre

MAKSİMUM GRAMAJ : 54 Gr / Metre

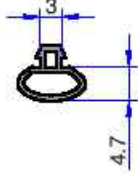
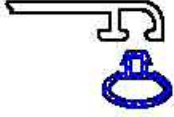


FT-57

İÇ CAM FİTİLİ

MİNIMUM GRAMAJ : 60 Gr / Metre

MAKSİMUM GRAMAJ : 70 Gr / Metre

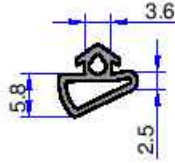


FT-46

KANAT BİNİ FİTİLİ

MİNİMUM GRAMAJ : 36 Gr / Metre

MAKSİMUM GRAMAJ : 40 Gr / Metre

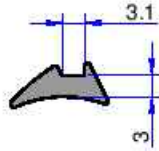


FT-47

KANAT BİNİ FİTİLİ

MİNİMUM GRAMAJ : 60 Gr / Metre

MAKSİMUM GRAMAJ : 70 Gr / Metre

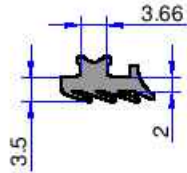
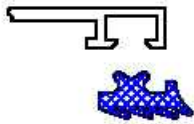


FT-48

İÇ CAM FİTİLİ

MİNİMUM GRAMAJ : 44 Gr / Metre

MAKSİMUM GRAMAJ : 48 Gr / Metre

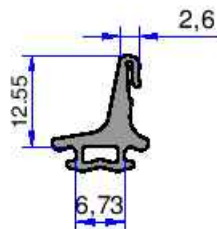
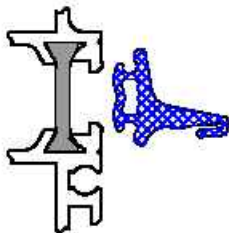


FT-49

DIŞ CAM FİTİLİ

MİNİMUM GRAMAJ : 56 Gr / Metre

MAKSİMUM GRAMAJ : 60 Gr / Metre



FT-50

ORTA BİNİ FİTİLİ

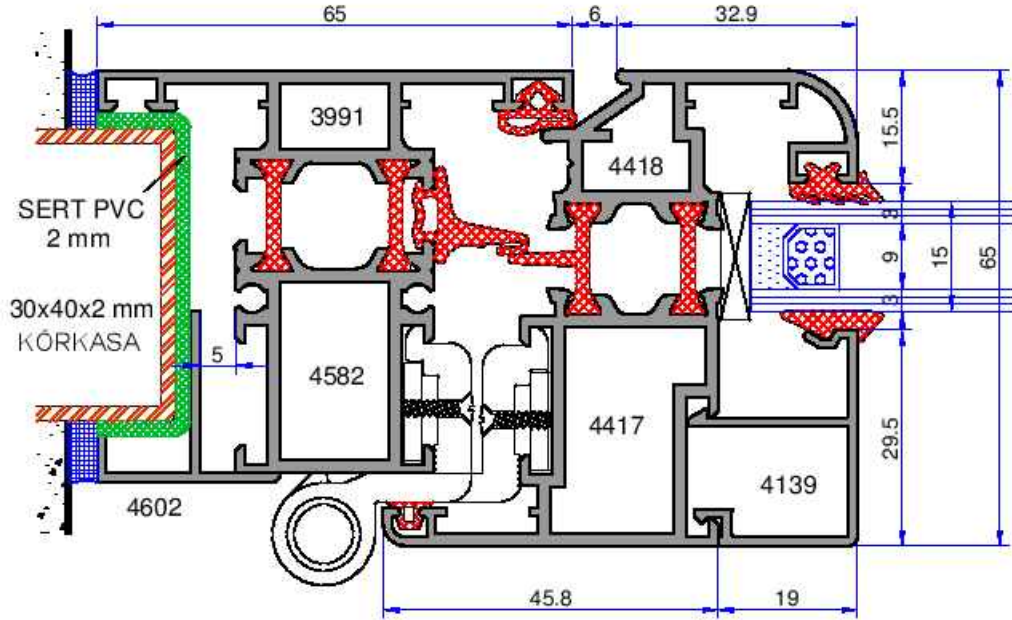
MİNİMUM GRAMAJ : 120 Gr / Metre

MAKSİMUM GRAMAJ : 130 Gr / Metre

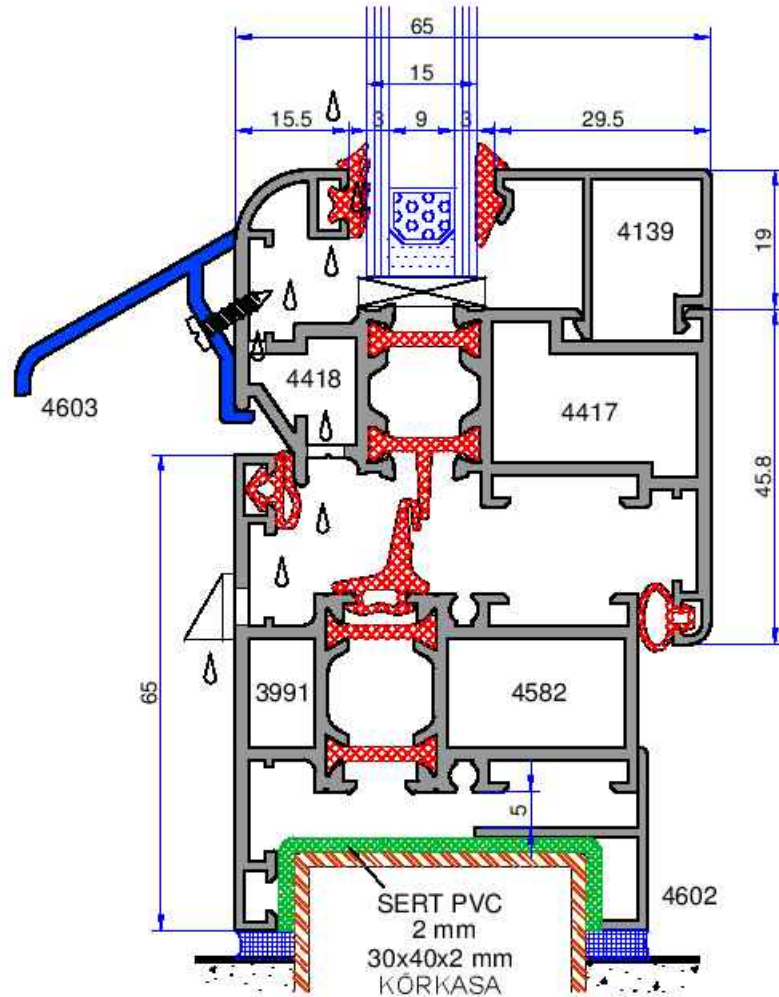


ÇELİKLER
ALÜMİNYUM PLASTİK
SAN. VE TİC. A.Ş.

ÇELİK 65 YALITIMLI SİSTEM



1 DETAYI

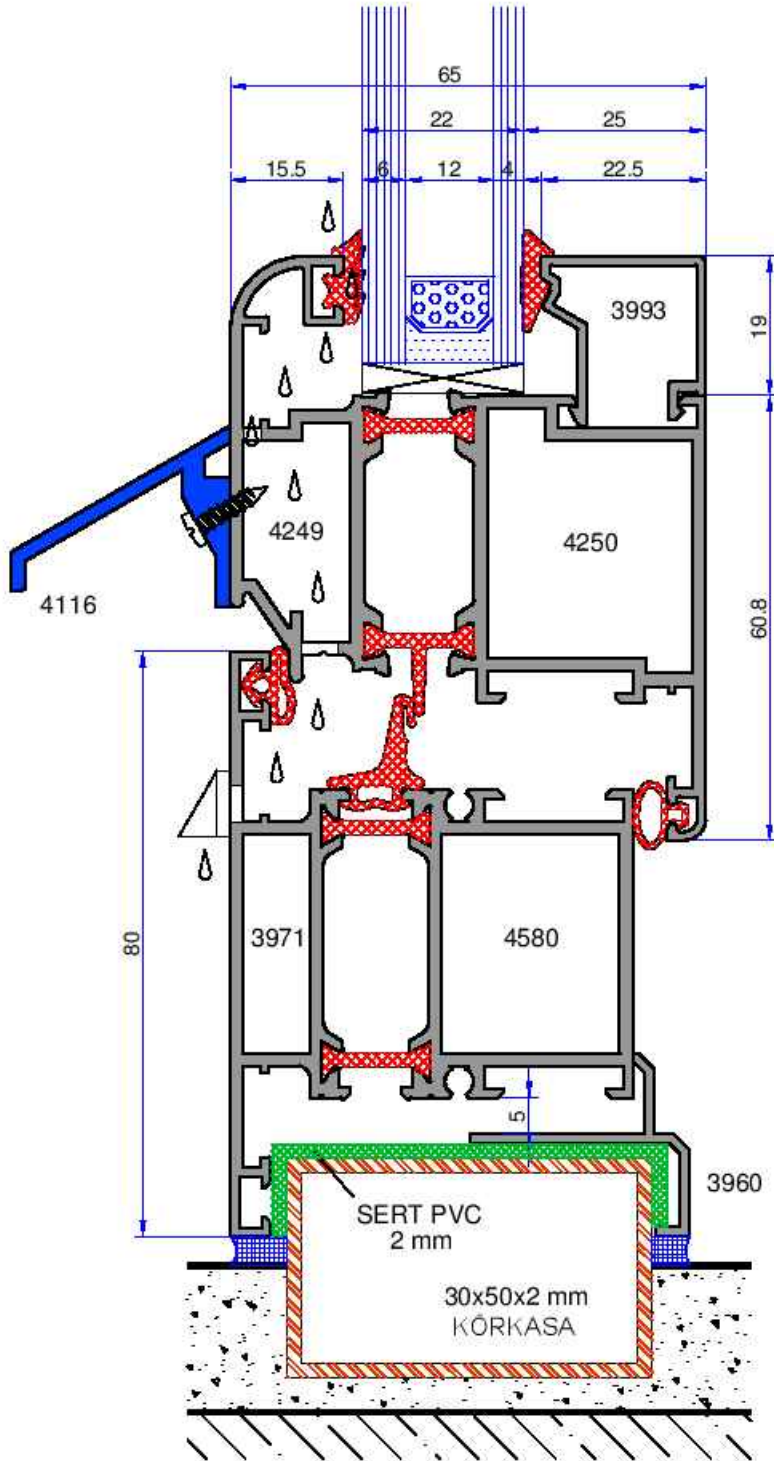


2 DETAYI

Not: Katalog ağırlıklı teorik ağırlıklardır. Üzerine kalıp aşınmasından dolayı %3-%5 boya farkından dolayı %4-%6 ağırlık ilave edilecektir.

ÇELİK 65 YALITIMLI SİSTEM

ÇELİKLER
ALÜMİNYUM PLASTİK
SAN. VE TİC. A.Ş.



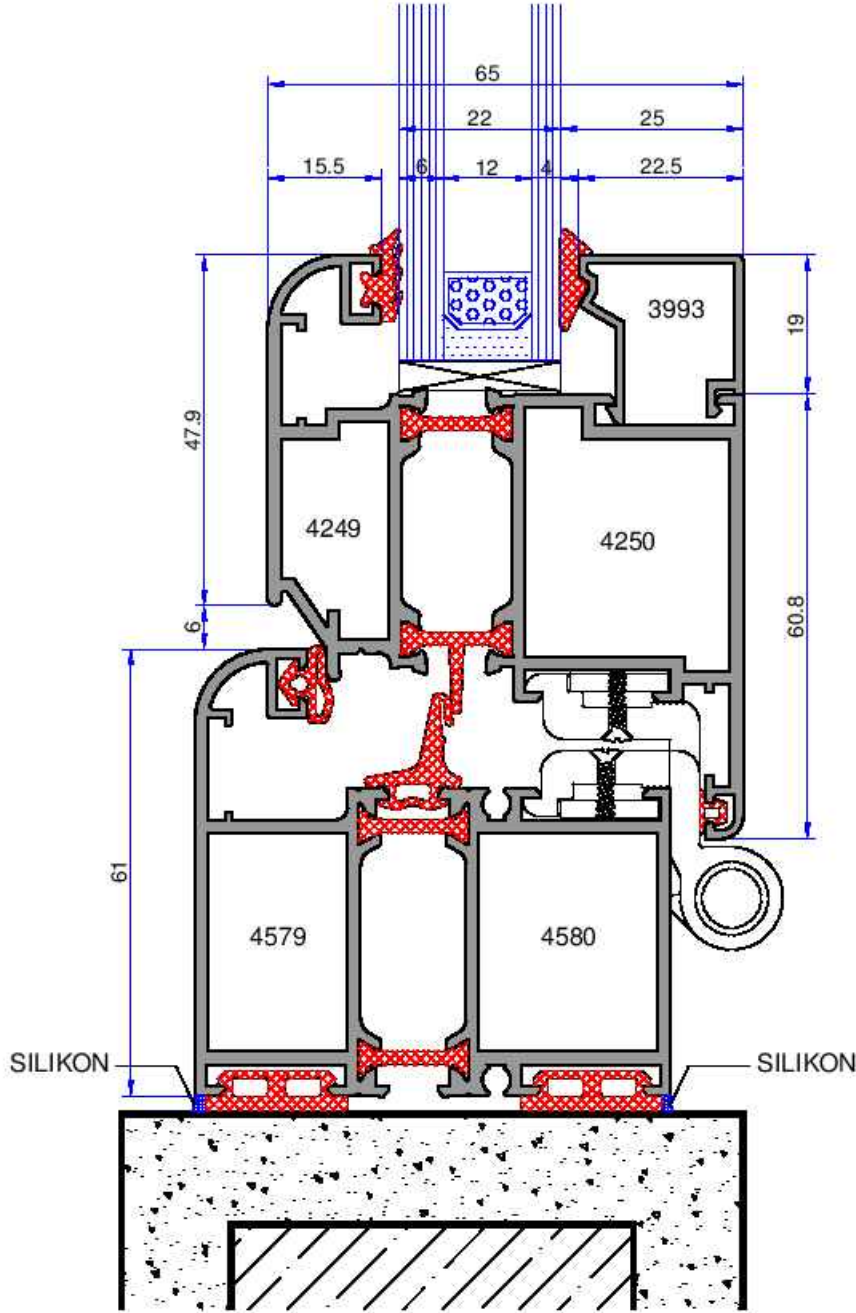
1 DETAYI

Not: Katalog ağırlıkları teorik ağırlıklardır. Üzerine kalıp aşınmasından dolayı %3-%5 boya farkından dolayı %4-%6 ağırlık ilave edilecektir.



ÇELİKLER
ALÜMİNYUM PLASTİK
SAN. VE TİC. A.Ş.

ÇELİK 65 YALITIMLI SİSTEM

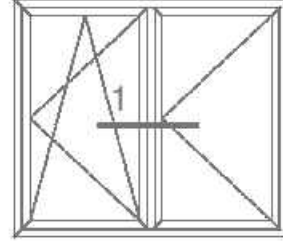
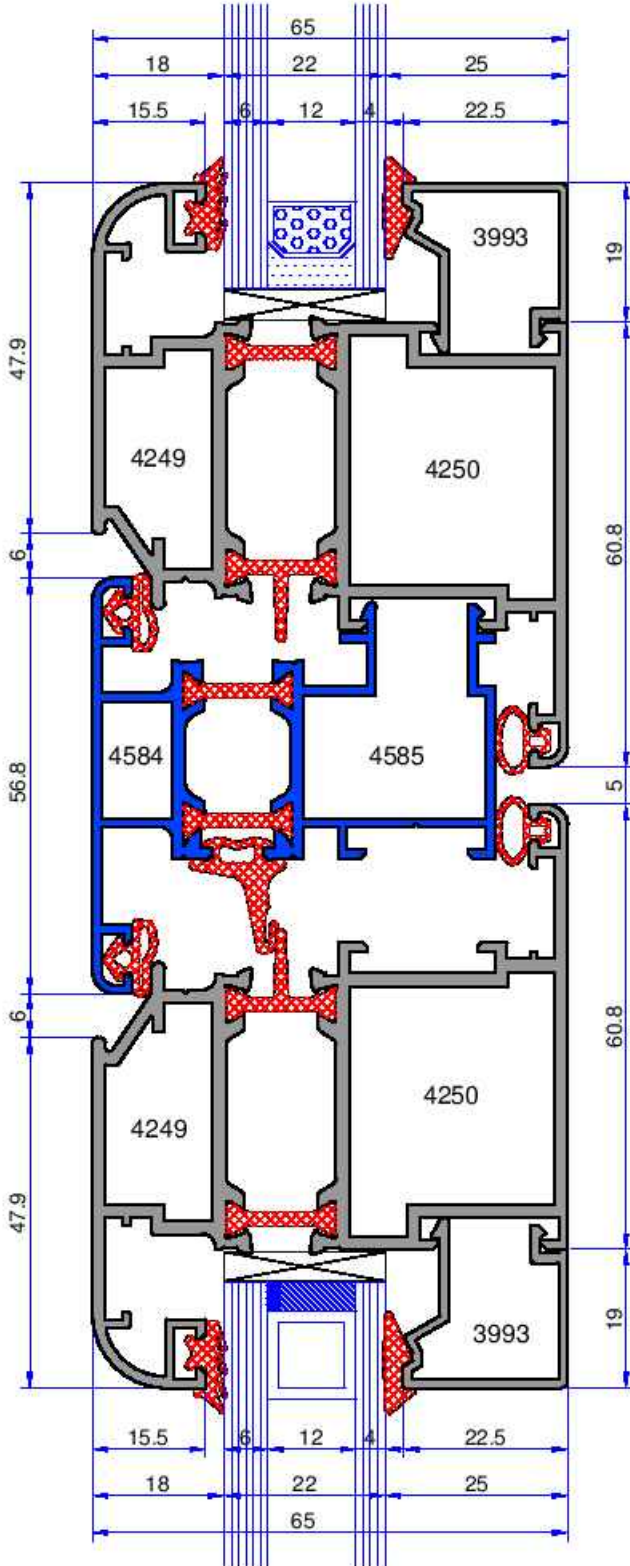


1 DETAYI

Not: Katalog ağırlıklı teonk ağırlıklıdır. Üzerine kalıp aşınmasından dolayı %3-%5 boya farkından dolayı %4-%6 ağırlık ilave edilecektir.

ÇELİK 65 YALITIMLI SİSTEM

ÇELİKLER
ALÜMİNYUM PLASTİK
SAN. VE TİC. A.Ş.



1 DETAYI

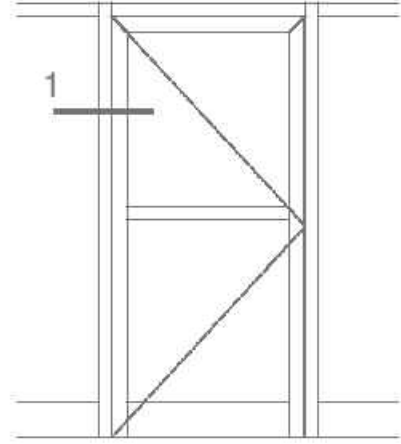
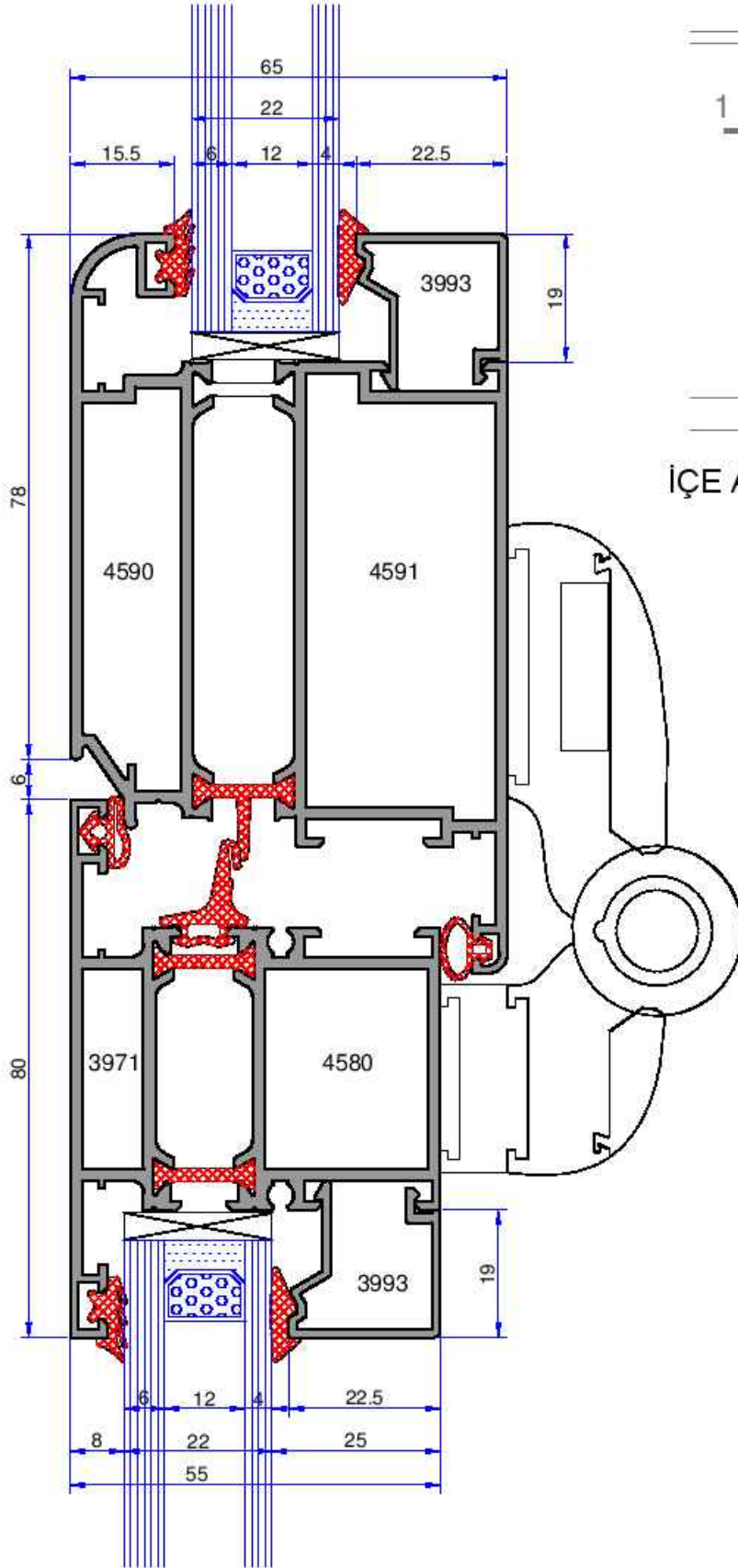
ÇİFT KANAT ADAPTÖRÜ

Not: Katalog ağırlıklar teorik ağırlıklardır. Üzerine kalıp aşınmasından dolayı %3-%5 boya farkından dolayı %4-%6 ağırlık ilave edilecektir.



ÇELİKLER
ALÜMİNYUM PLASTİK
SAN. VE TİC. A.Ş.

ÇELİK 65 YALITIMLI SİSTEM



İÇE AÇILAN KAPI KANADI

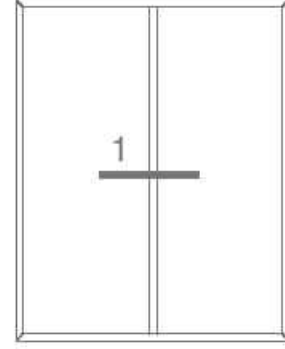
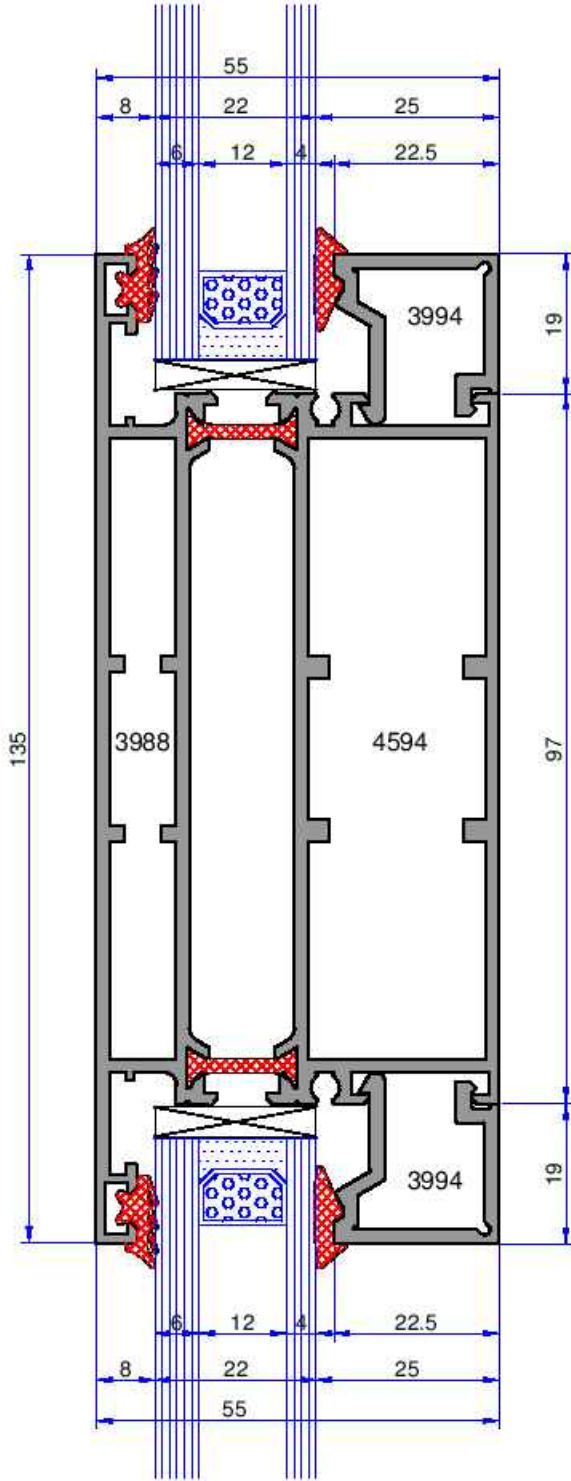
1 DETAYI

Not: Katalog ağırlıklı teorik ağırlıklardır. Üzerine kalıp aşınmasından dolayı %3-9%5 boya farkından dolayı %4-9%6 ağırlık ilave edilecektir.



ÇELİKLER
ALÜMİNYUM PLASTİK
SAN. VE TİC. A.Ş.

ÇELİK 65 YALITIMLI SİSTEM

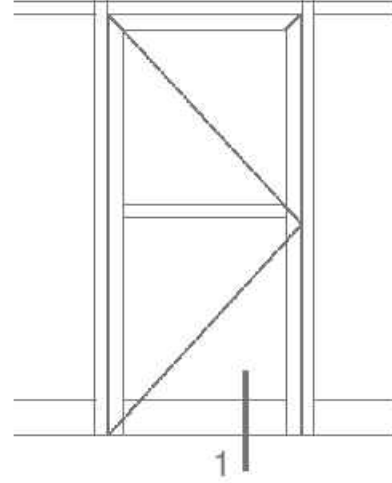
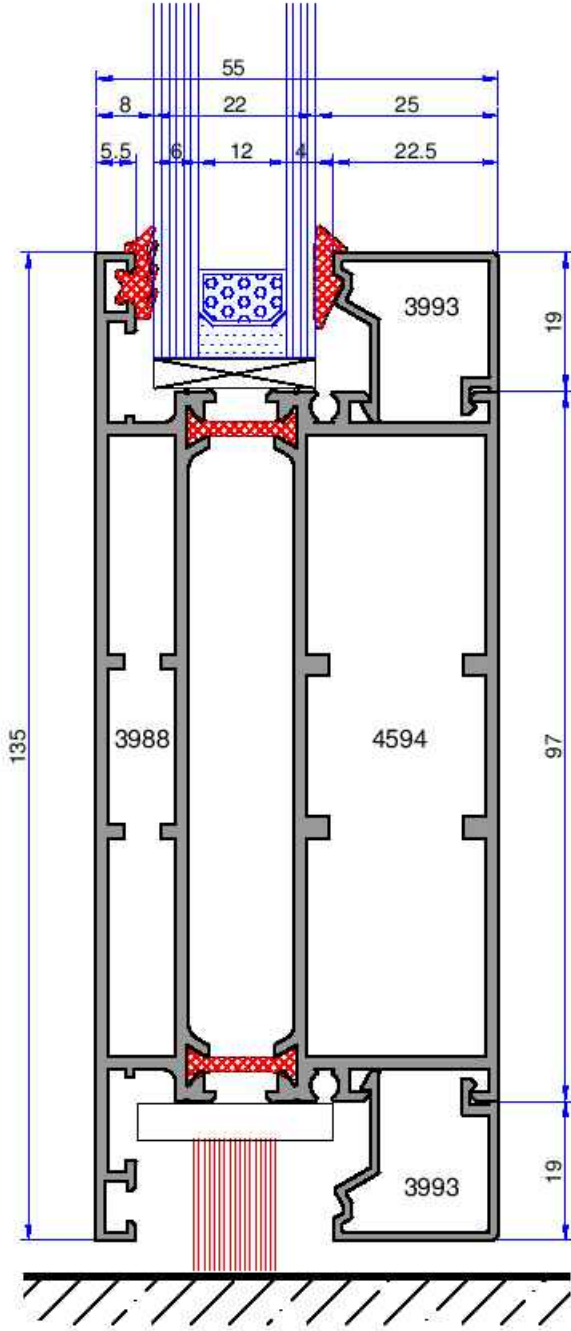


1 DETAYI

Not: Katalog ağırlıklı teorik ağırlıklardır. Üzerine kalıp aşınmasından dolayı %3-%5 boya farkından dolayı %4-%6 ağırlık ilave edilecektir.

ÇELİK 65 YALITIMLI SİSTEM

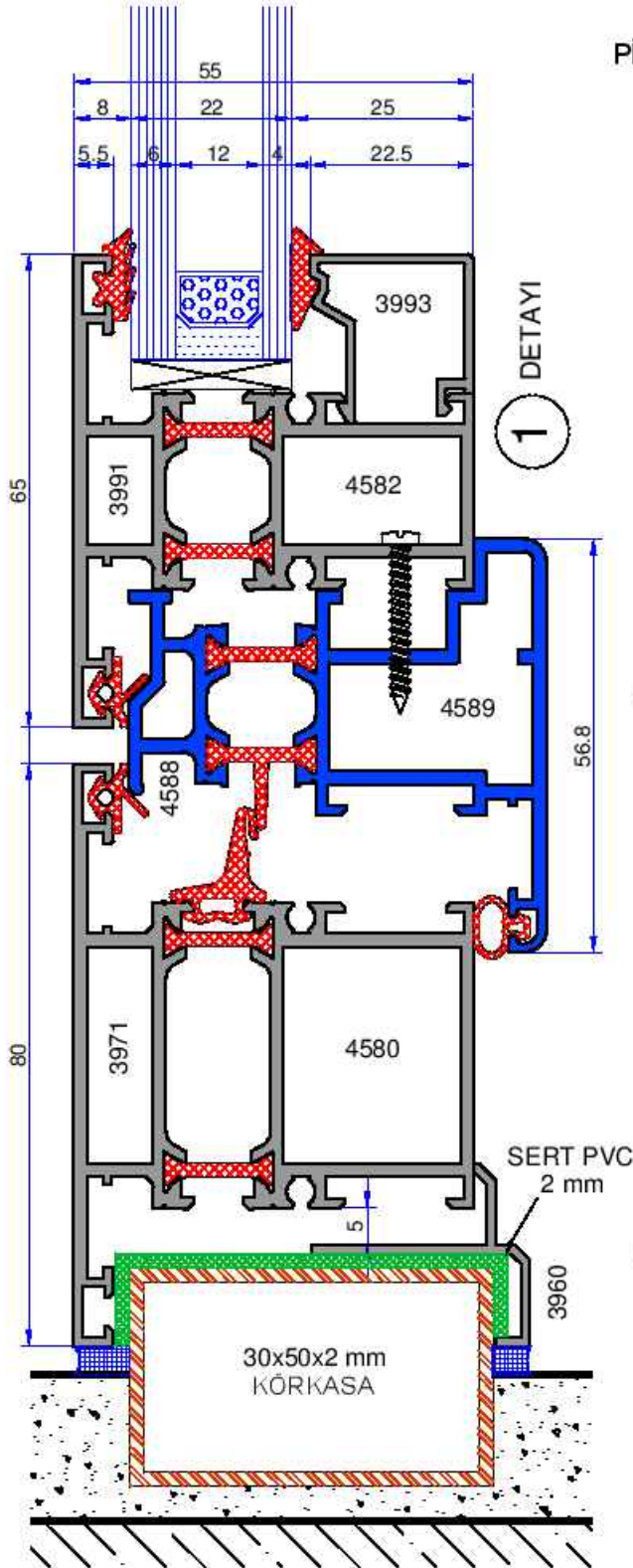
ÇELİKLER
ALÜMİNYUM PLASTİK
SAN. VE TİC. A.Ş.



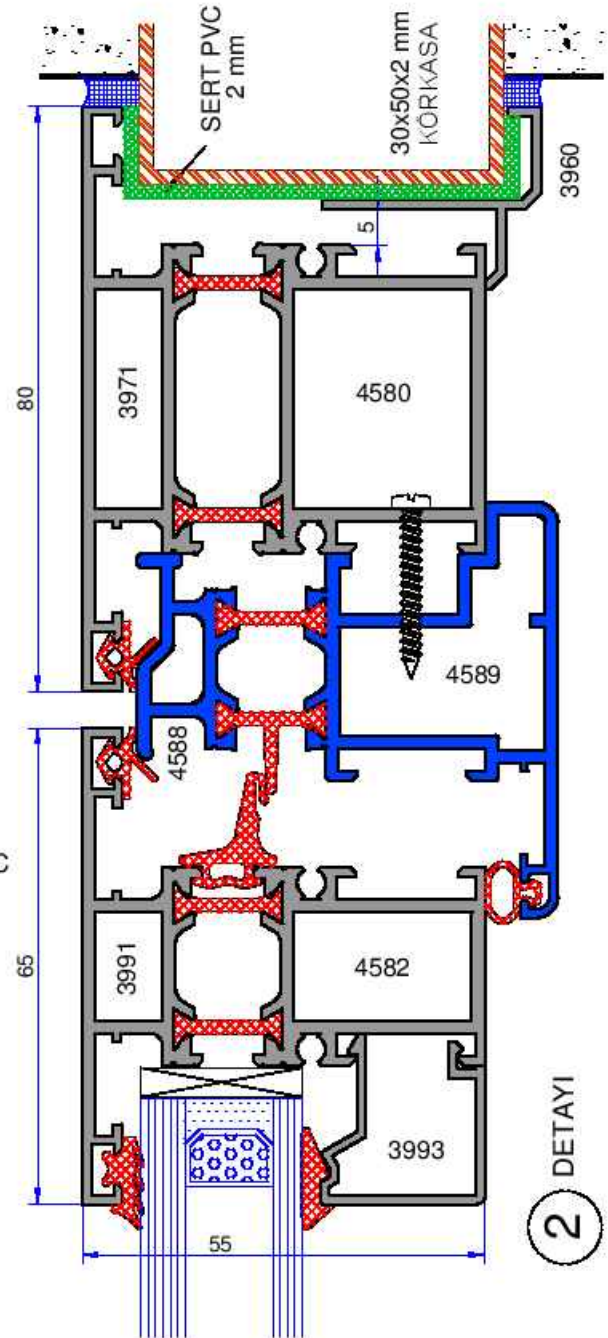
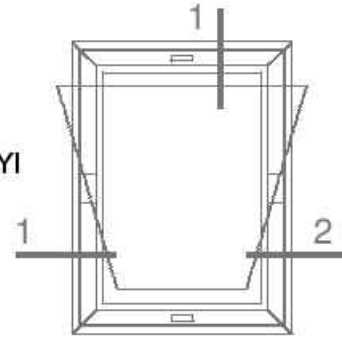
1 DETAYI

ETEK DETAYI

Not: Katalog ağırlıkları teorik ağırlıklardır. Üzerine kalıp aşınmasından dolayı %3-%5 boya farkından dolayı %4-%6 ağırlık ilave edilecektir.



PİVOT DETAYI



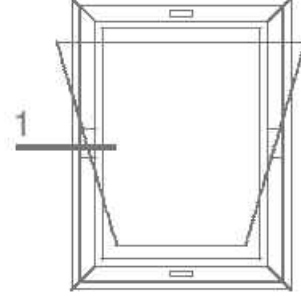
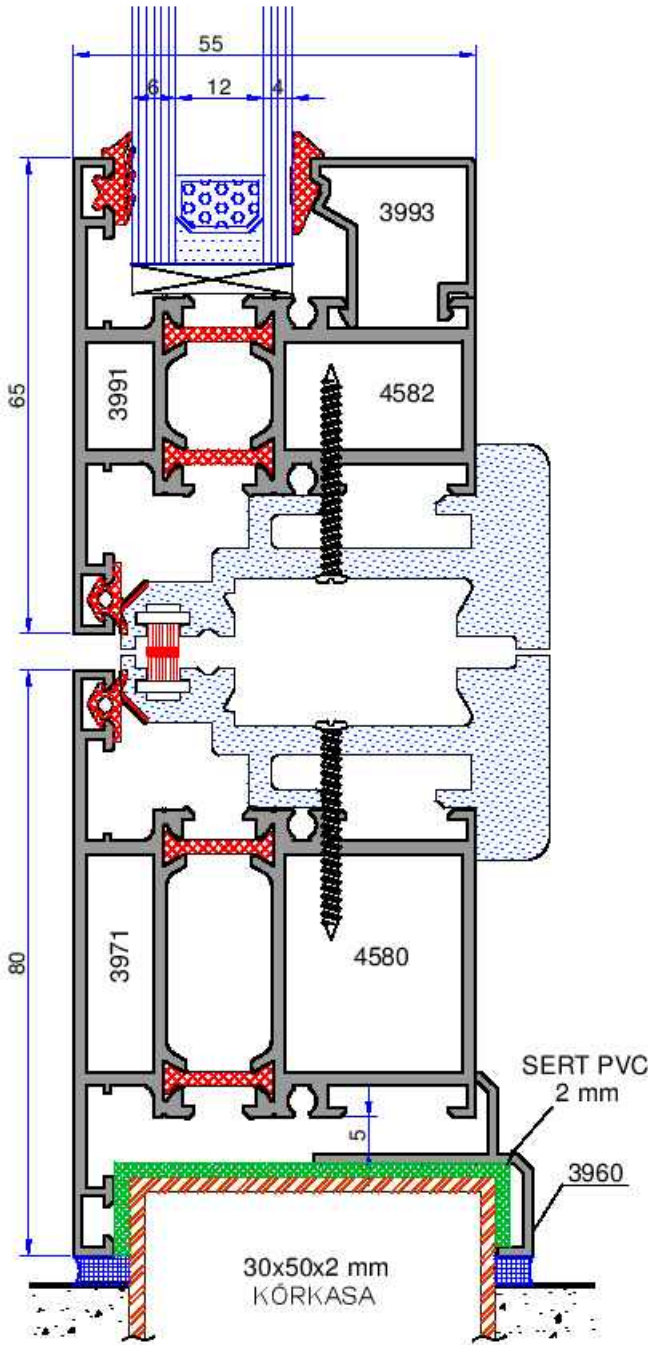
Not: Katalog ağırlıklan teorik ağırlıklardır. Üzerine kalıp aşınmasından dolayı %3-%5 boya farkından dolayı %4-%6 ağırlık ilave edilecektir.

ÇELİK 65 YALITIMLI SİSTEM

ÇELİKLER
ALÜMİNYUM PLASTİK
SAN. VE TİC. A.Ş.



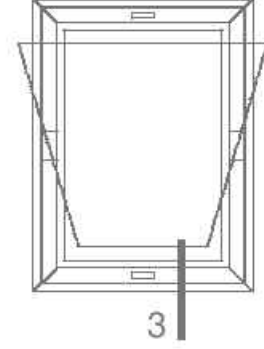
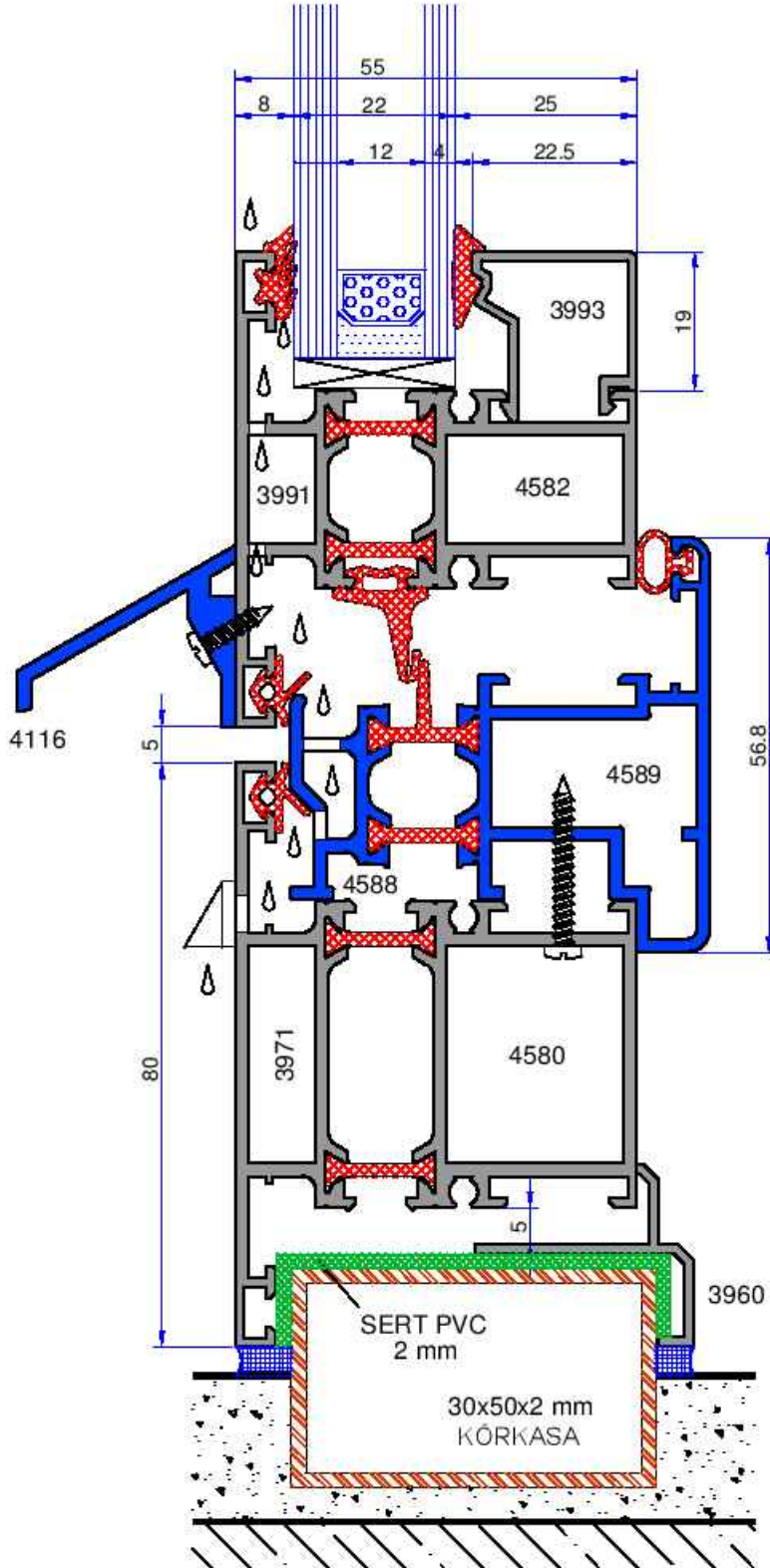
Not: Katalog ağırlıklar teorik ağırlıklardır. Üzerine kalıp aşınmasından dolayı %3-%5 boya farkından dolayı %4-%6 ağırlık ilave edilecektir.



PİVOT DETAYI

PİVOT MENTESE MONTAJI

1 DETAYI

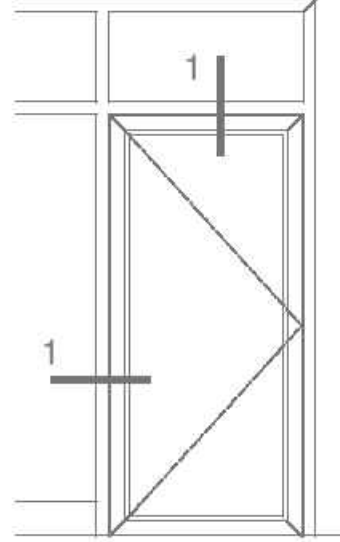
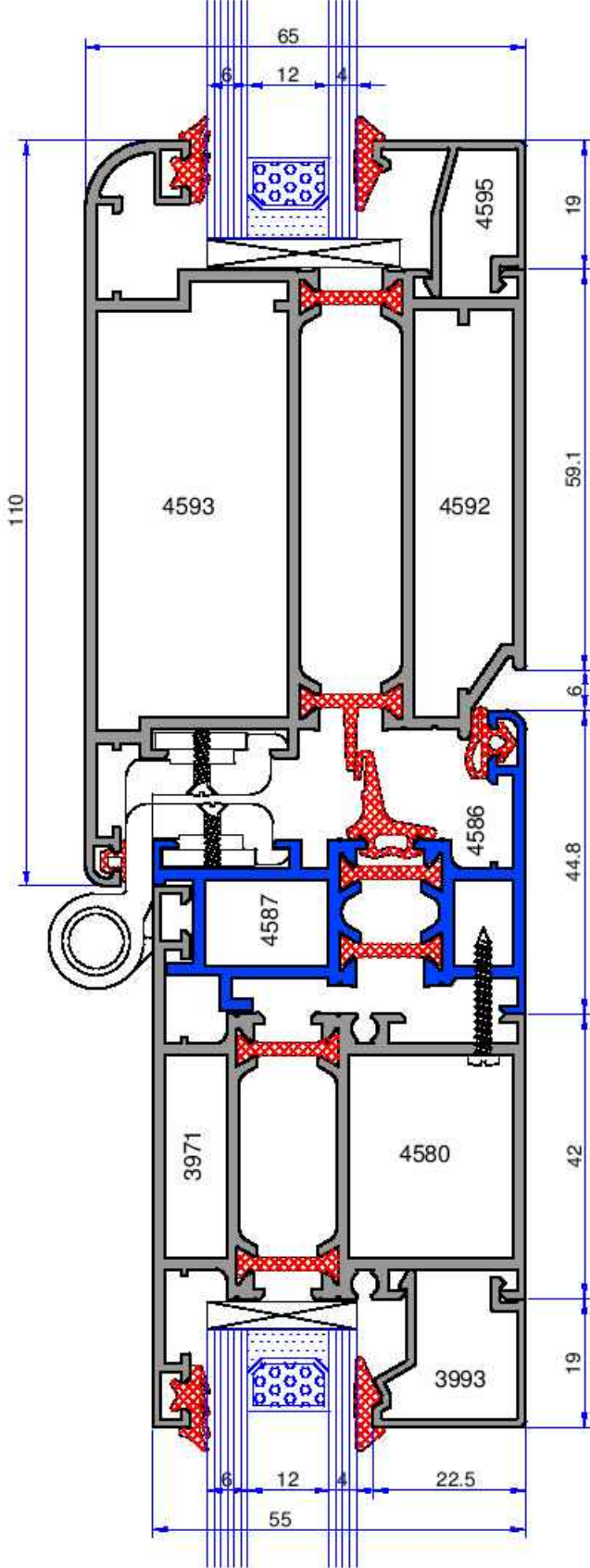


PİVOT DETAYI

3 DETAYI

ÇELİK 65 YALITIMLI SİSTEM

ÇELİKLER
ALÜMİNYUM PLASTİK
SAN. VE TİC. A.Ş.



DIŞA AÇILAN KAPI
KANADI ADAPTÖRLE
KASA TEŞKİLİ

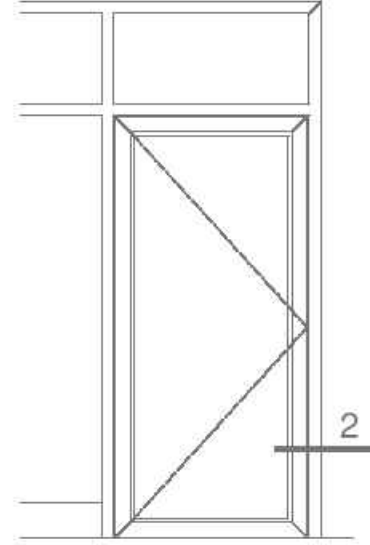
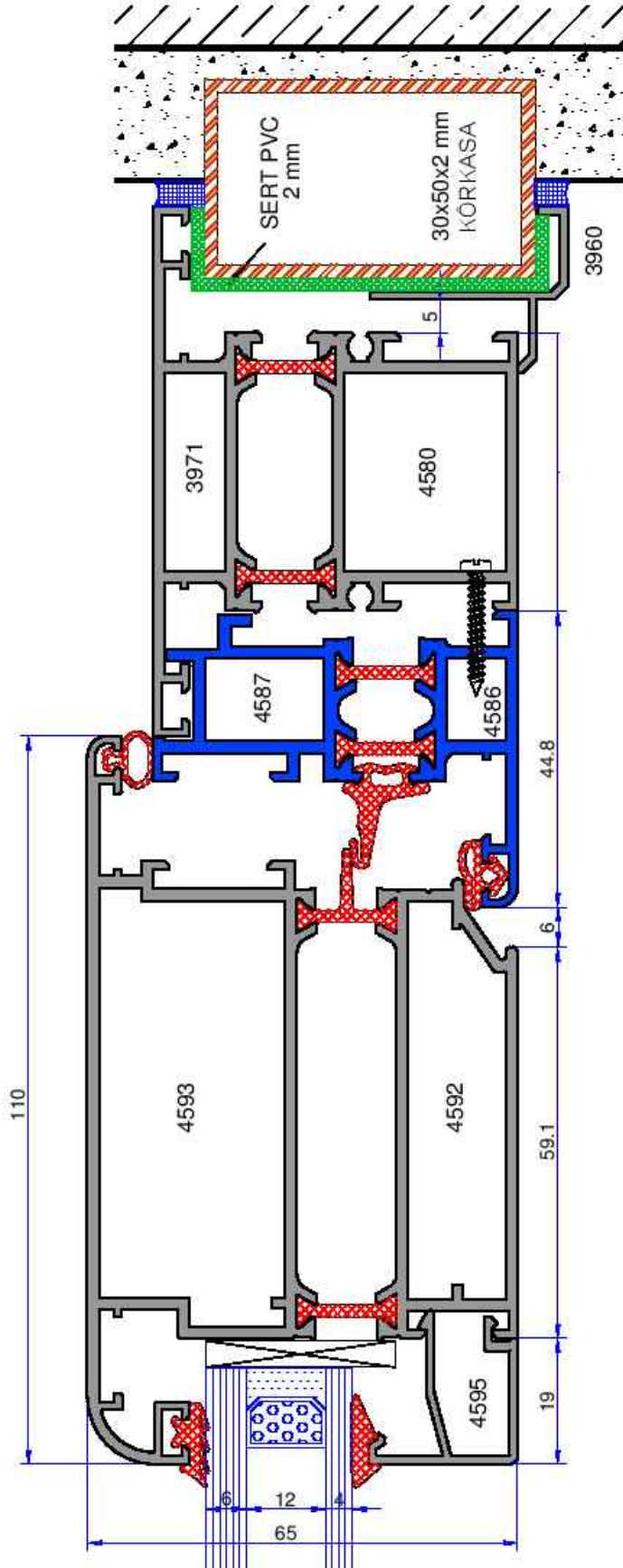
1 DETAYI

Not: Katalog ağırlıklı teorik ağırlıklardır. Üzerine kalıp aşınmasından dolayı %3-%5 boya farkından dolayı %4-%6 ağırlık ilave edilecektir.



ÇELİKLER
ALÜMİNYUM PLASTİK
SAN. VE TİC. A.Ş.

ÇELİK 65 YALITIMLI SİSTEM



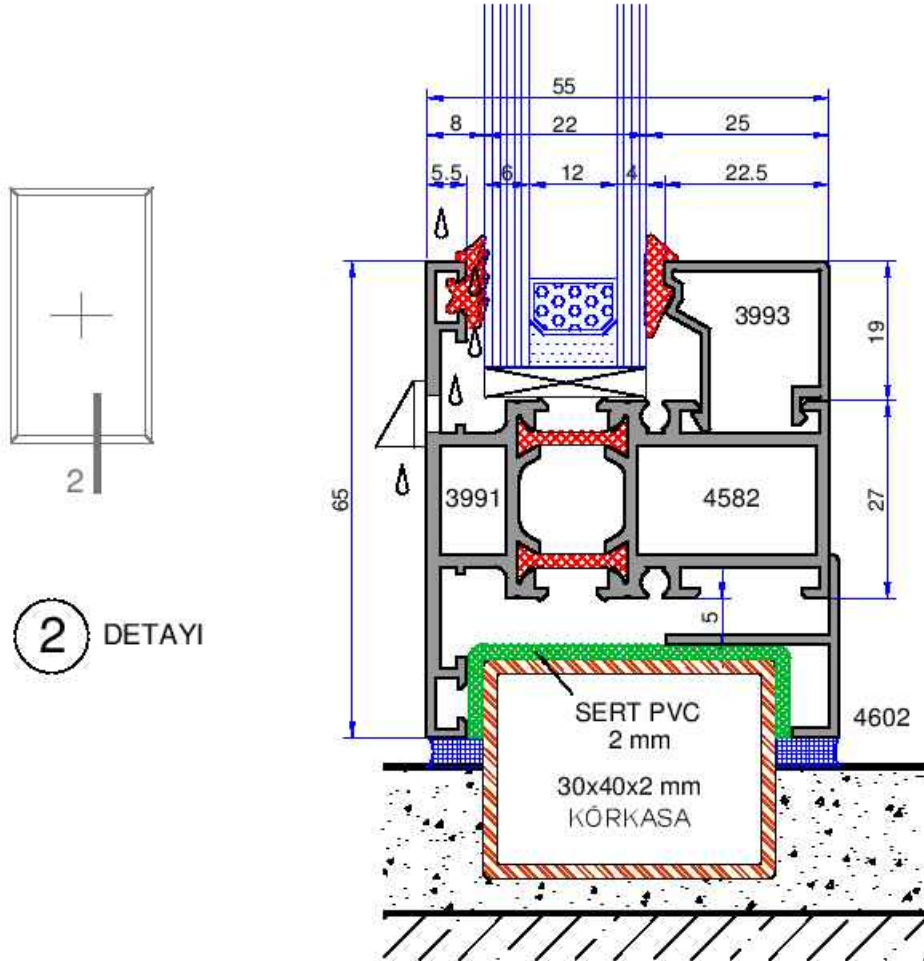
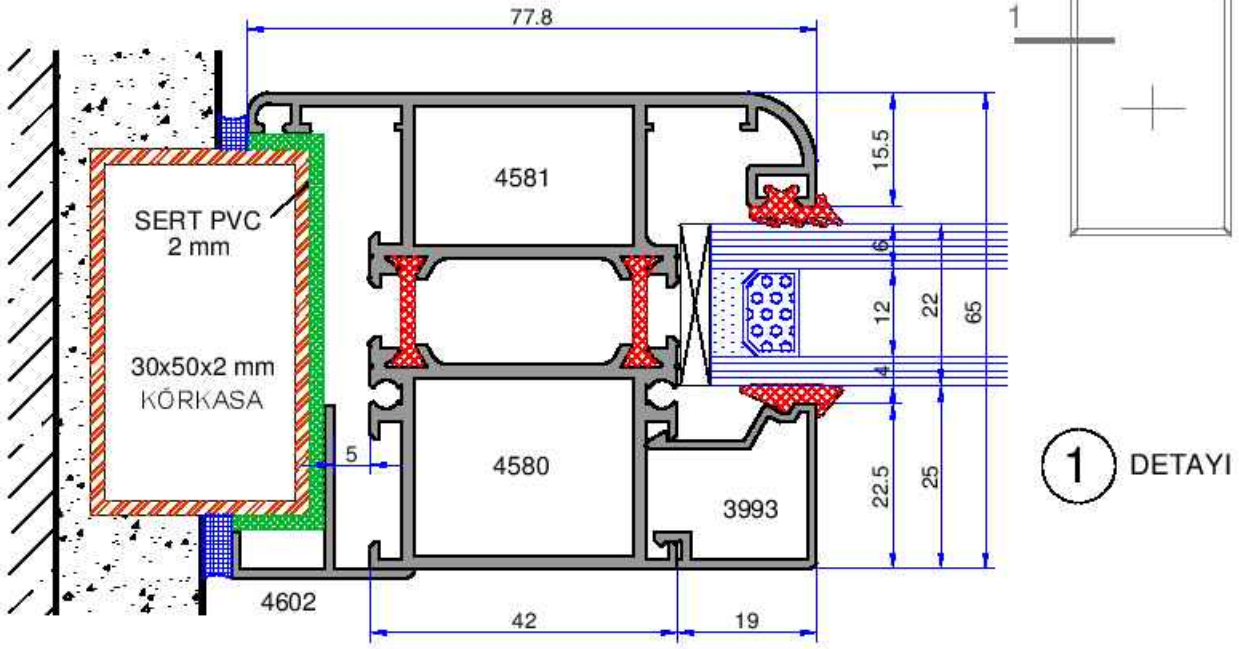
DIŞA AÇILAN KAPI
KANADI ADAPTÖRLE
KASA TEŞKİLİ

2 DETAYI

Not: Katalog ağırlıklı teorik ağırlıklardır. Üzerine kalıp aşınmasından dolayı %3-%5 boya farkından dolayı %4-%6 ağırlık ilave edilecektir.

ÇELİK 65 YALITIMLI SİSTEM

ÇELİKLER
ALÜMİNYUM PLASTİK
SAN. VE TİC. A.Ş.



Not: Katalog ağırlıkları teorik ağırlıklardır. Üzerine kalıp aşınmasından dolayı %4-%6 ağırlık ilave edilecektir.