

ÇELİKLER

ALÜMİNYUM PLASTİK SAN. VE TİC. A.Ş.

ÇG-50 KONDENS KANALLI GİYDİRME CEPHE SİSTEMİ

web: www.celikleraluminyum.com.tr
email: celikler@celikleraluminyum.com.tr



NO	ŞEKİL	PROFİL NUMARASI	AÇIKLAMA	AĞIRLIK	SAYFA NO
1		4558	DÜŞEY-YATAY GRİYAJ PRF. 50 mm	1.612 kg / m	977
2		3828	DÜŞEY-YATAY GRİYAJ PRF. 70 mm	1.785 kg / m	977
3		3861	DÜŞEY GRİYAJ PROFİLİ 70 mm	2.161 kg / m	978
4		4379	DÜŞEY-YATAY GRİYAJ PRF. 80 mm	1.980 kg / m	978
5		3860	DÜŞEY-YATAY GRİYAJ PRF. 80 mm	2.440 kg / m	979
6		4530	DÜŞEY-YATAY GRİYAJ PRF. 100 mm	2.580 kg / m	979
7		3954	90° KÖŞE DÖNÜŞ GRİYAJ PRF.	1.862 kg / m	980
8		3955	40° KÖŞE DÖNÜŞ GRİYAJ PRF.	1.471 kg / m	980
9		4321	DÜŞEY-YATAY GRİYAJ PRF 135 mm	3.092 kg / m	980
10		3956	TEK CAM ÇITASI - 17 mm	0.313 kg / m	981
11		3837	TESPİT (KAPAK ALTI) PROFİLİ	0.569 kg / m	981
12		3957	DÜŞEY KAPAK PROFİLİ 19.5 mm	0.413 kg / m	981
13		4138	DÜŞEY KAPAK PROFİLİ 30.5 mm	0.368 kg / m	981
14		4136	BADEM KAPAK PROFİLİ 82.7 mm	1.011 kg / m	981
15		3836	YATAY KAPAK PROFİLİ 19.8 mm	0.410 kg / m	982
16		4137	YATAY KAPAK PROFİLİ 22.8 mm	0.314 kg / m	982
17		3859	SİLİKON CEPHE KASET PRF.	0.756 kg / m	980

Not: Katolog ağırlıklar teorik ağırlıklardır. Üzerine kalıp aşınmasından dolayı %3-%5 boya farkından dolayı %4-%6 ağırlık ilave edilecektir.

ÇG 50 KONDENS KANALLI
GİYDİRME CEPHE SİSTEMİ

ÇELİKLER
ALÜMİNYUM PLASTİK
SAN. VE TİC. A.Ş.



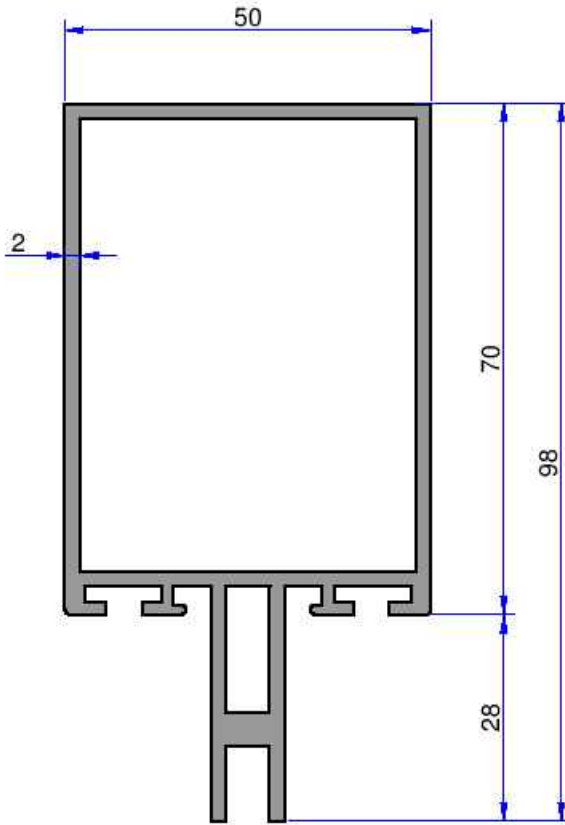
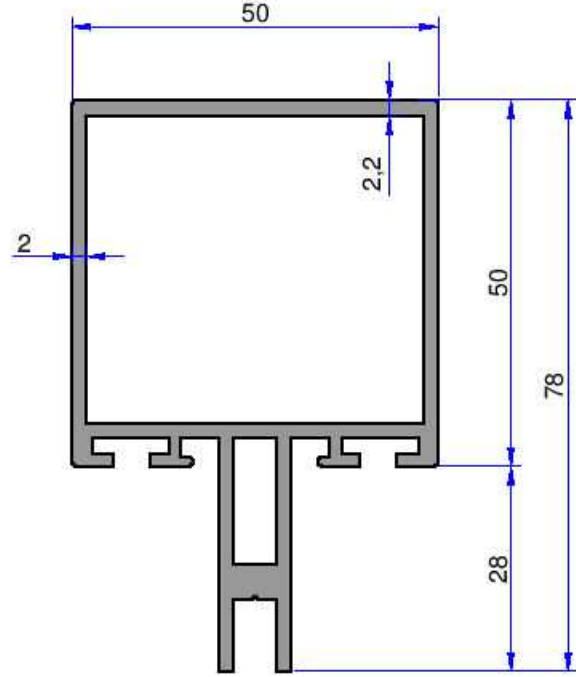
NO	ŞEKİL	PROFİL NUMARASI	AÇIKLAMA	AĞIRLIK	SAYFA NO
18		3941	SİLİKON CEPHE KASA PRF.	0.664 kg / m	982
19		3942	SİLİKON CEPHE KANAT PRF.	0.843 kg / m	982
20		3946	KOL TAKMAK İÇİN KÖŞEBENT PRF.	0.286 kg / m	982
21		3938	YATAY KASA DESTEK PRF.	0.551 kg / m	983
22		5079	YATAY BAĞLANTI PRFOFİLİ	1.539 kg / m	983
23		5080	YATAY BAĞLANTI PRFOFİLİ	0.379 kg / m	983
24		3947	ÇITA PROFİLİ	0.259 kg / m	982
25		3950	TİJ PROFİLİ	0.187 kg / m	983
26		3937	TESPİT PROFİLİ	0.269 kg / m	983
27		4269	KOMPOZE LEVHA PROFİLİ	0.714 kg / m	983
28		1212	KÖŞEBENT PROFİLİ 40x40x4 mm	0.823 kg / m	983
29		3944	KÖŞEBENT PROFİLİ 40x40x4.7 mm	0.960 kg / m	984
30		3936	DİLATASYON PROFİLİ	2.142 kg / m	984
31		3943	KÖŞE TAKOZU PRF - 12.6 mm	3.420 kg / m	984
32		3953	KÖŞE TAKOZU PRF - 14.9 mm	4.230 kg / m	984
33					
34					

Not: Katolog ağırlıkları teorik ağırlıklardır. Üzerine kalıp aşınmasından dolayı %3-%5 boya farkından dolayı %4-%6 ağırlık ilave edilecektir.



4558

ağırlık : 1.612 kg / m
alan : 594.92 mm²
çevre : 333.75 mm
Jx : 33.07 cm⁴
Jy : 16.14 cm⁴



3828

ağırlık : 1.785 kg / m
alan : 659.00 mm²
çevre : 374.76 mm
Jx : 60.60 cm⁴
Jy : 20.55 cm⁴

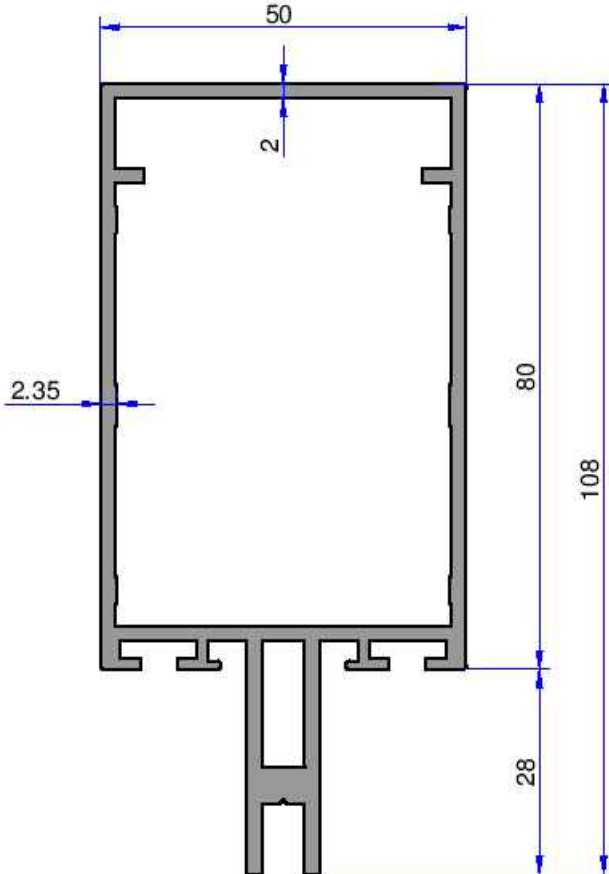
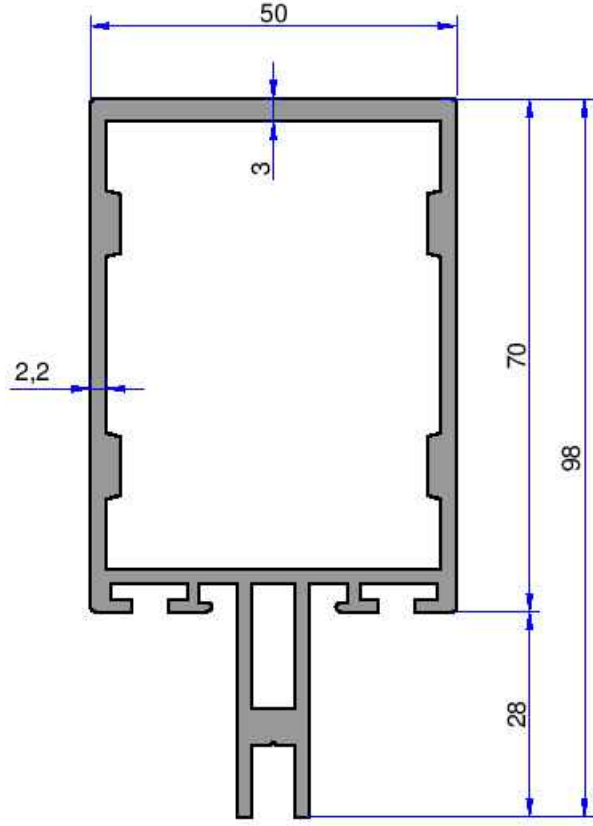
ÇG 50 KONDENS KANALLI
GİYDİRME CEPHE SİSTEMİ

ÇELİKLER
ALÜMİNYUM PLASTİK
SAN. VE TİC. A.Ş.



3861

ağırlık : 2.161 kg / m
alan : 797.59 mm²
çevre : 373.92 mm
Jx : 74.08 cm⁴
Jy : 25.64 cm⁴



4379

ağırlık : 1.980 kg / m
alan : 730.88 mm²
çevre : 393.92 mm
Jx : 84.25 cm⁴
Jy : 24.08 cm⁴

Not: Katolog ağırlıkları teorik ağırlıklardır. Üzerine kalıp aşınmasından dolayı %3-%5 boya farkından dolayı %4-%6 ağırlık ilave edilecektir.

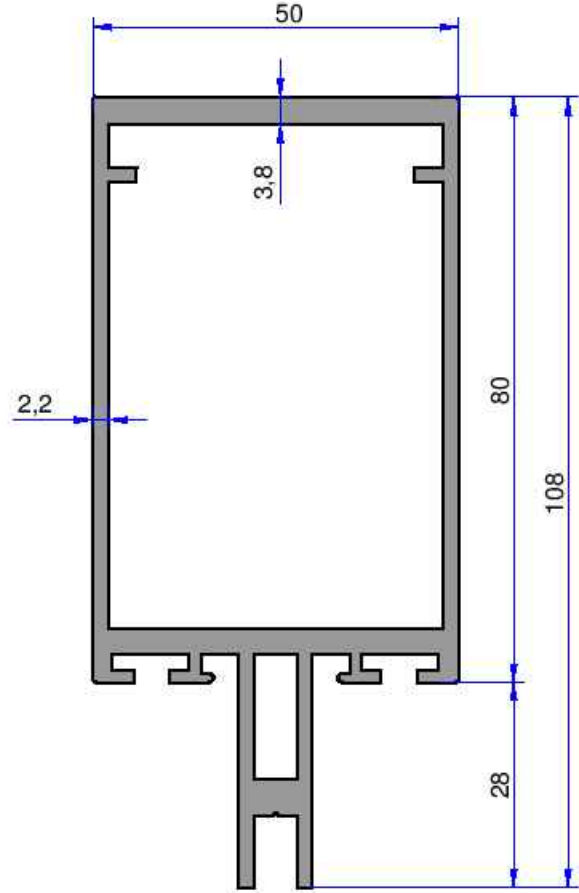
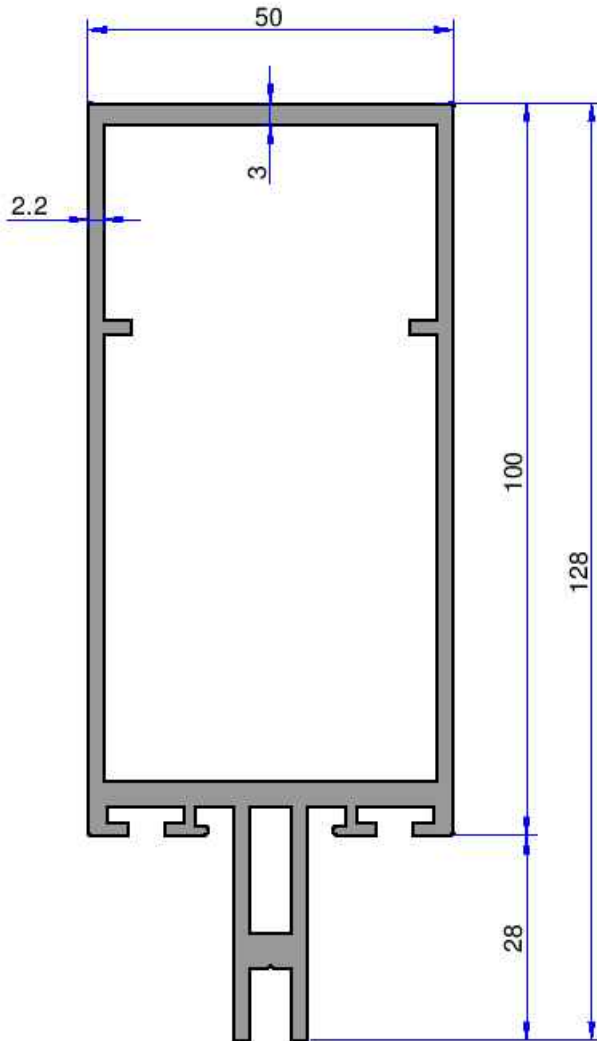


ÇELİKLER
ALÜMİNYUM PLASTİK
SAN. VE TİC. A.Ş.

**ÇG 50 KONDENS KANALLI
GİYDİRME CEPHE SİSTEMİ**

3860

ağırlık : 2.440 kg / m
alan : 900.35 mm²
çevre : 395.70 mm
Jx : 108.15 cm⁴
Jy : 27.69 cm⁴



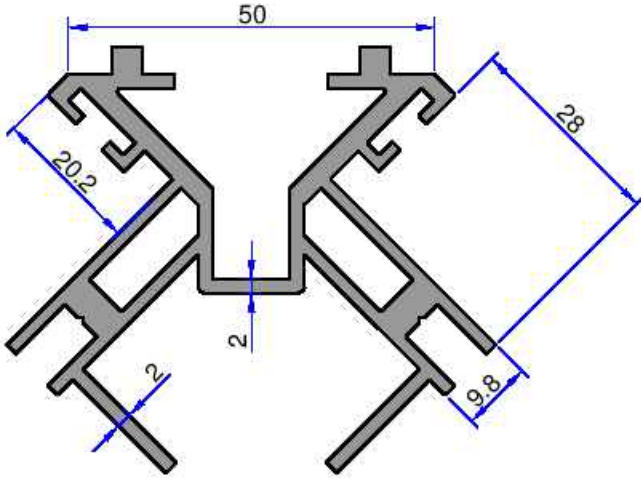
4530

ağırlık : 2.580 kg / m
alan : 951.86 mm²
çevre : 433.92 mm
Jx : 159.36 cm⁴
Jy : 32.11 cm⁴

Not: Katalog ağırlıklar teorik ağırlıklardır. Üzerine kalıp aşınmasından dolayı %3-%5 boya farkından dolayı %4-%6 ağırlık ilave edilecektir.

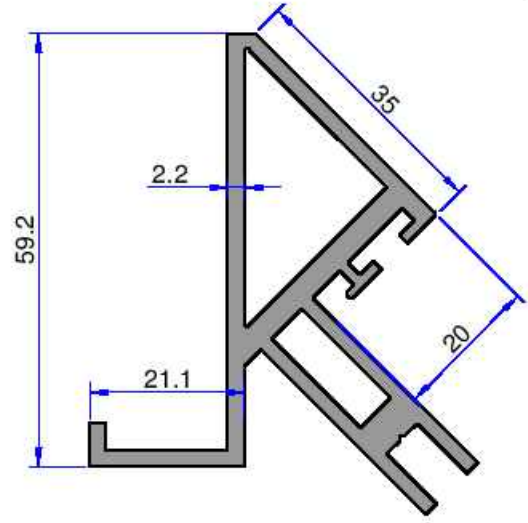
ÇG 50 KONDENS KANALLI GIYDIRME CEPHE SİSTEMİ

ÇELİKLER
ALÜMİNYUM PLASTİK
SAN. VE TİC. A.Ş.



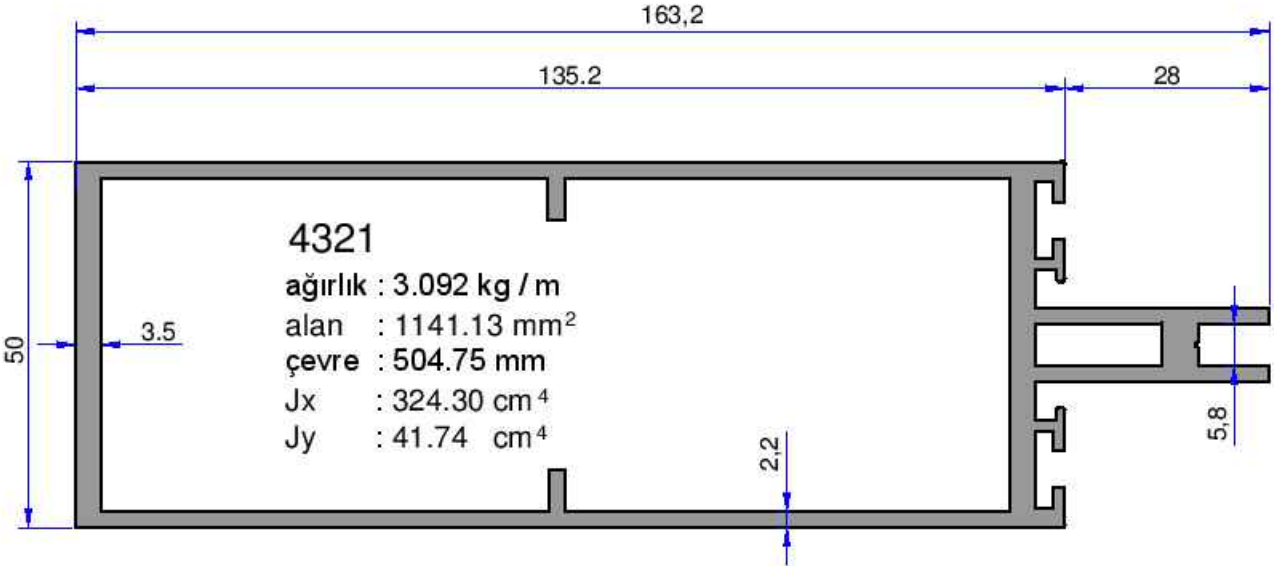
3954

ağırlık : 1.862 kg / m
alan : 687.12 mm²
çevre : 503.33 mm
Jx : 22.35 cm⁴
Jy : 15.77 cm⁴



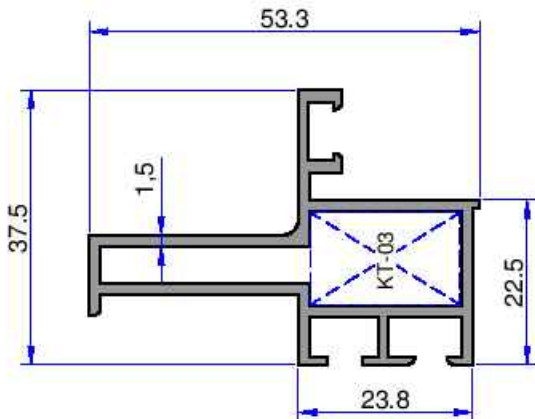
3955

ağırlık : 1.471 kg / m
alan : 543.06 mm²
çevre : 301.50 mm
Jx : 16.35 cm⁴
Jy : 6.91 cm⁴



4321

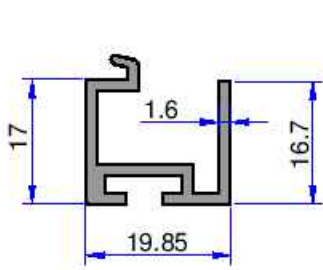
ağırlık : 3.092 kg / m
alan : 1141.13 mm²
çevre : 504.75 mm
Jx : 324.30 cm⁴
Jy : 41.74 cm⁴



3859

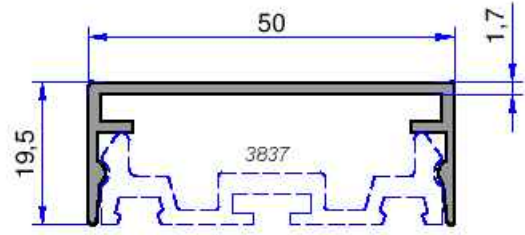
ağırlık : 0.756 kg / m
alan : 279.23 mm²
çevre : 253.39 mm

Not: Katalog ağırlıkları teorik ağırlıklardır. Üzerine kalıp aşınmasından dolayı %3-%5 boya farkından dolayı %4-%6 ağırlık ilave edilecektir.



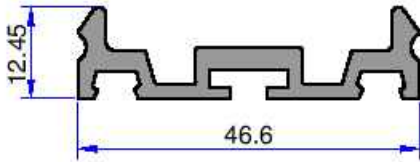
3956

ağırlık : 0.313 kg / m
alan : 115.80 mm²
çevre : 142.96 mm



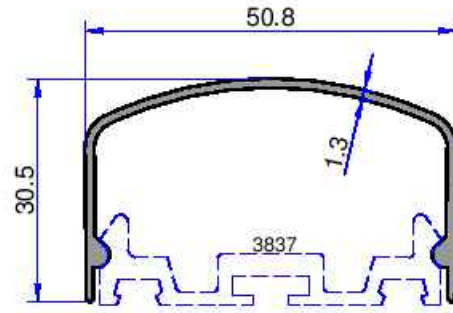
3957

ağırlık : 0.413 kg / m
alan : 152.65 mm²
çevre : 191.48 mm



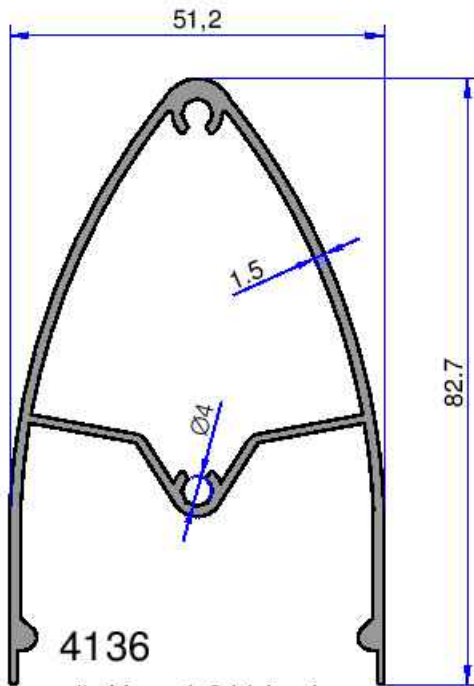
3837

ağırlık : 0.569 kg / m
alan : 209.96 mm²
çevre : 177.95 mm



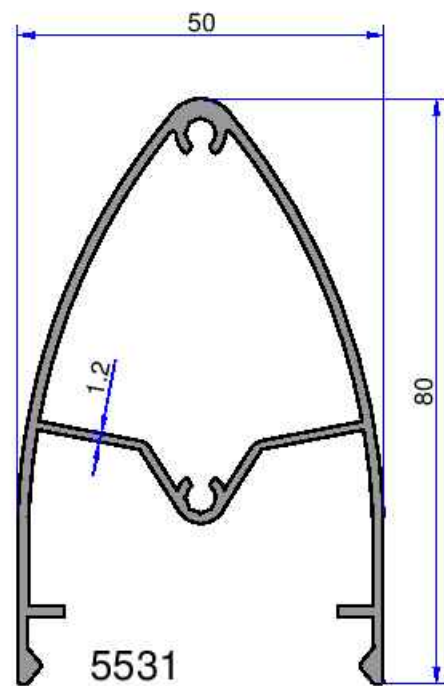
4138

ağırlık : 0.368 kg / m
alan : 135.86 mm²
çevre : 201.20 mm



4136

ağırlık : 1.011 kg / m
alan : 373.41 mm²
çevre : 315.41 mm

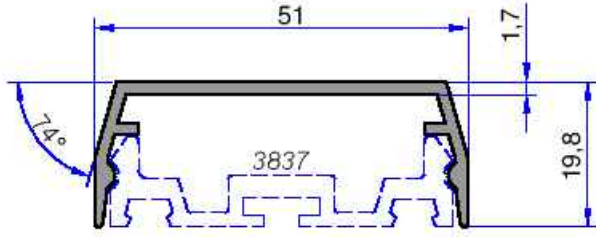


5531

ağırlık : 1.025 kg / m
alan : 378.59 mm²
çevre : 324.62 mm

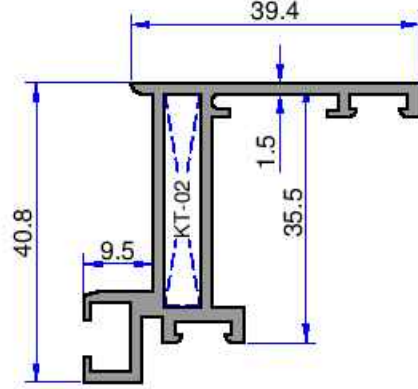
ÇG 50 KONDENS KANALLI GİYDİRME CEPHE SİSTEMİ

ÇELİKLER
ALÜMİNYUM PLASTİK
SAN. VE TİC. A.Ş.



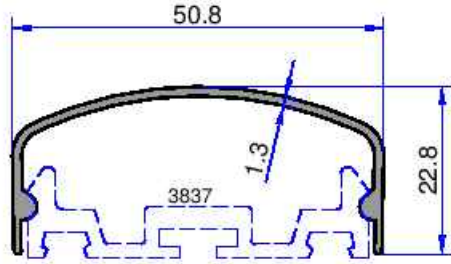
3836

ağırlık : 0.410 kg / m
alan : 155.63 mm²
çevre : 180.25 mm



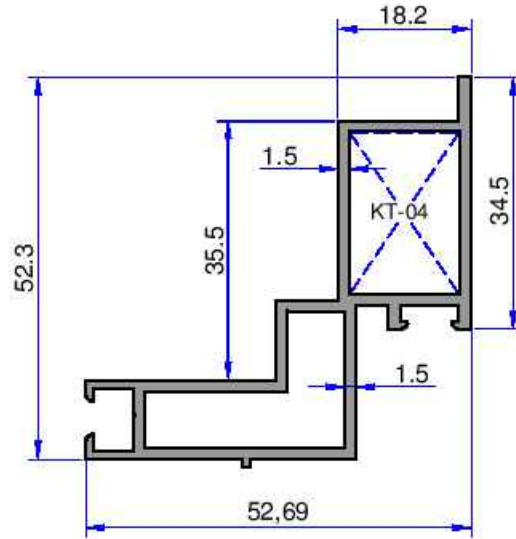
3941

ağırlık : 0.664 kg / m
alan : 245.18 mm²
çevre : 248.17 mm



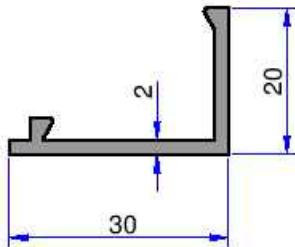
4137

ağırlık : 0.314 kg / m
alan : 116.01 mm²
çevre : 170.66 mm



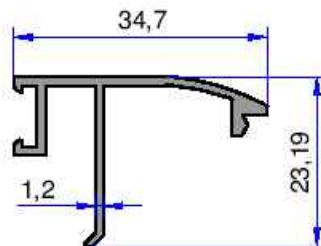
3942

ağırlık : 0.843 kg / m
alan : 311.43 mm²
çevre : 247.93 mm



3946

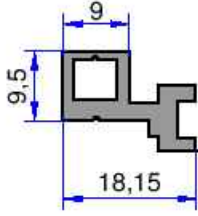
ağırlık : 0.286 kg / m
alan : 105.64 mm²
çevre : 108.95 mm



3947

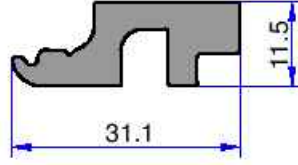
ağırlık : 0.259 kg / m
alan : 95.76 mm²
çevre : 158.88 mm

Not: Katalog ağırlıkları teorik ağırlıklardır. Üzerine kalıp aşınmasından dolayı %3-%5 boya farkından dolayı %4-%6 ağırlık ilave edilecektir.



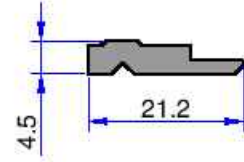
3937

ağırlık : 0.269 kg / m
alan : 99.21 mm²
çevre : 74.11 mm



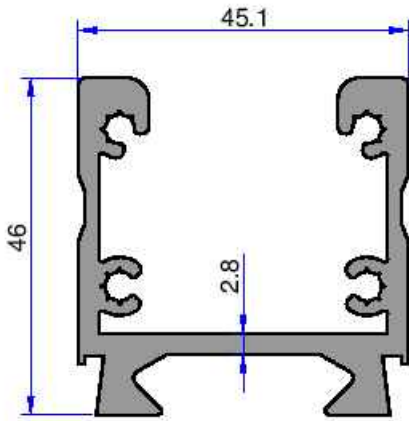
3938

ağırlık : 0.551 kg / m
alan : 203.45 mm²
çevre : 96.42 mm



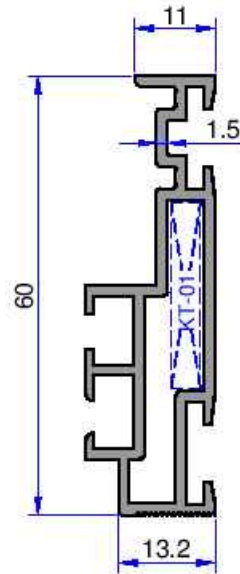
3950

ağırlık : 0.187 kg / m
alan : 69.16 mm²
çevre : 51.17 mm



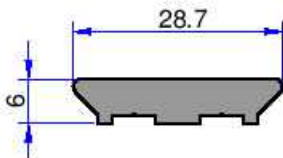
5079

ağırlık : 1.539 kg / m
alan : 567.79 mm²
çevre : 371.57 mm



4269

ağırlık : 0.714 kg / m
alan : 263.75 mm²
çevre : 263.84 mm



5080

ağırlık : 0.379 kg / m
alan : 139.67 mm²
çevre : 68.85 mm



1212 (KT-01)

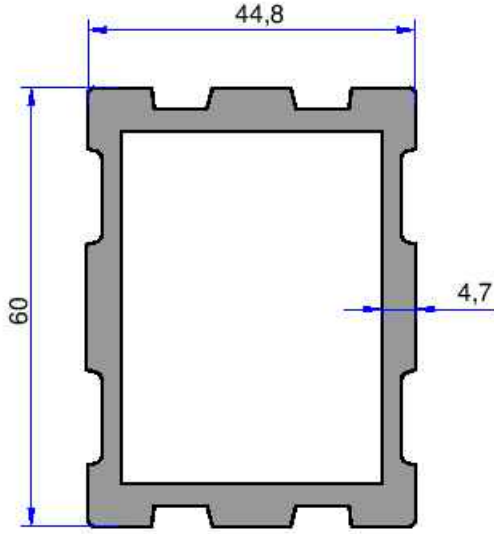
ağırlık : 0.823 kg / m
alan : 304.00 mm²
çevre : 160.00 mm

Kesim ölçüsü
25.2 mm'dir.

ÇG 50 KONDENS KANALLI GIYDIRME CEPHE SİSTEMİ

ÇELİKLER

ALÜMİNYUM PLASTİK
SAN. VE TİC. A.Ş.



3936

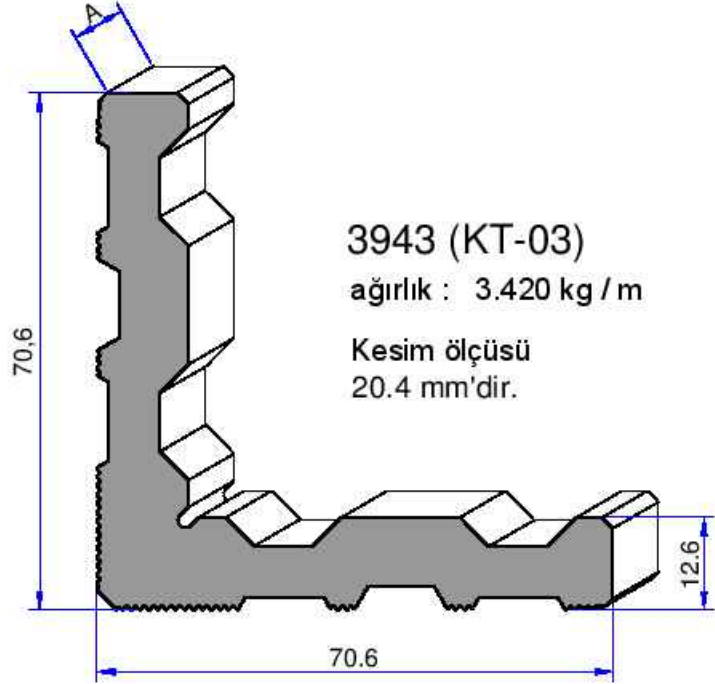
ağırlık : 2.142 kg / m
alan : 790.47 mm²
çevre : 237.12 mm



3944 (KT-02)

ağırlık : 0.960 kg / m
alan : 353.91 mm²
çevre : 160.00 mm

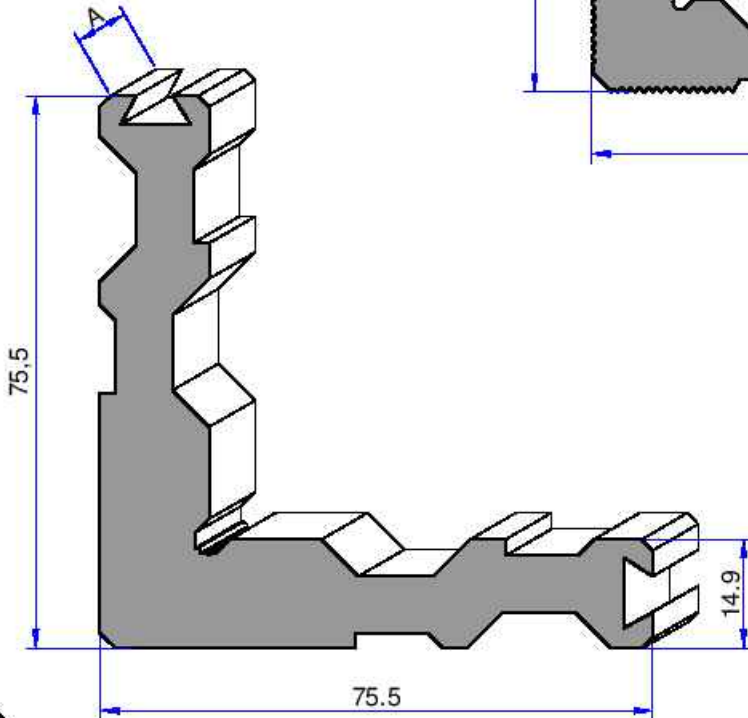
Kesim ölçüsü
28.7 mm'dir.



3943 (KT-03)

ağırlık : 3.420 kg / m

Kesim ölçüsü
20.4 mm'dir.

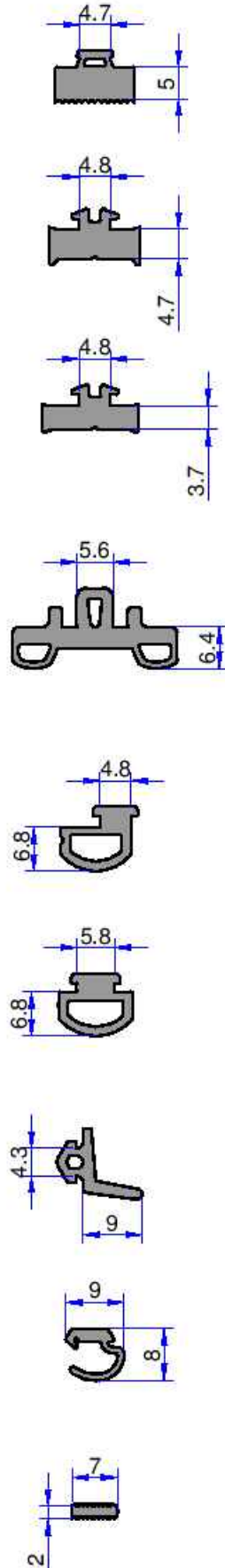
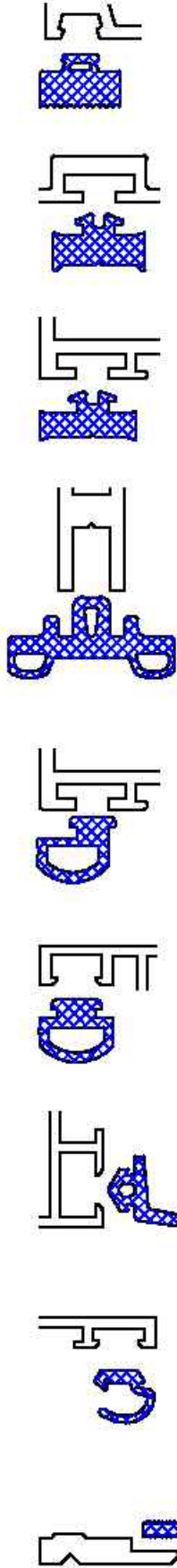


3953 (KT-04)

ağırlık : 4.230 kg / m

Kesim ölçüsü
22 mm'dir.

Not: Katalog ağırlıkları teorik ağırlıklardır. Üzerine kalıp aşınmasından dolayı %3-%5 boya farkından dolayı %4-%6 ağırlık ilave edilecektir.



FT-28
DIŞ CAM FİTİLİ

FT-33
TESPİT FİTİLİ

FT-34
İÇ CAM FİTİLİ

FT-40
GRİYAJ FİTİLİ

FT-41
GRİYAJ FİTİLİ

FT-42
İÇ CAM FİTİLİ

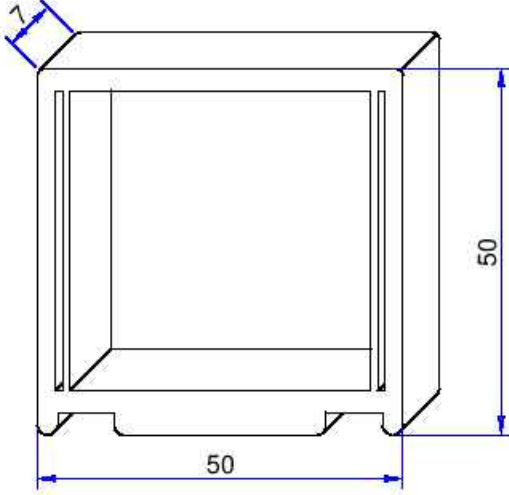
FT-43
FUGA FİTİLİ

FT-44
KANAT FİTİLİ

FT-45
TIRNAK FİTİLİ

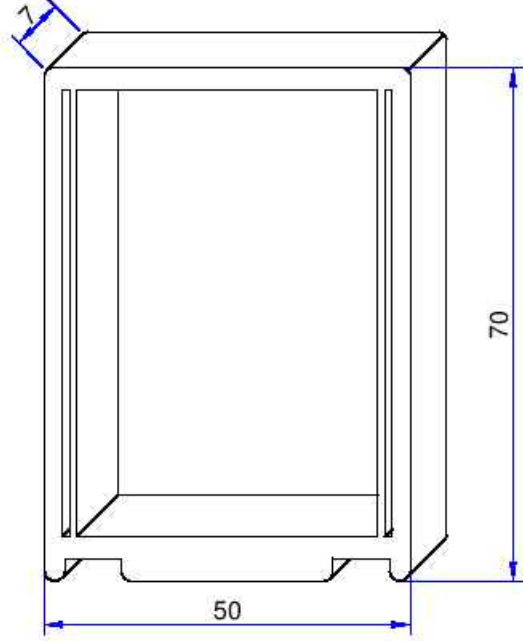
ÇG 50 KONDENS KANALLI
GIYDIRME CEPHE SİSTEMİ

ÇELİKLER
ALÜMİNYUM PLASTİK
SAN. VE TİC. A.Ş.



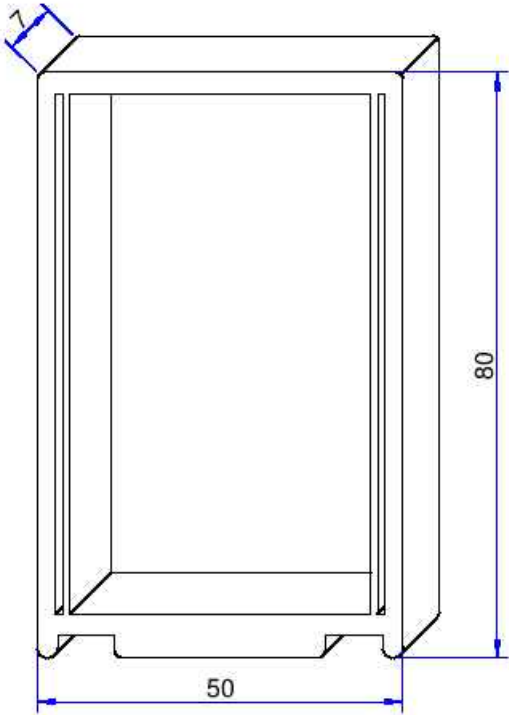
FT-90

YATAY KAYIT PESTİLİ
(4558 NO'LU PROFİL İÇİN)



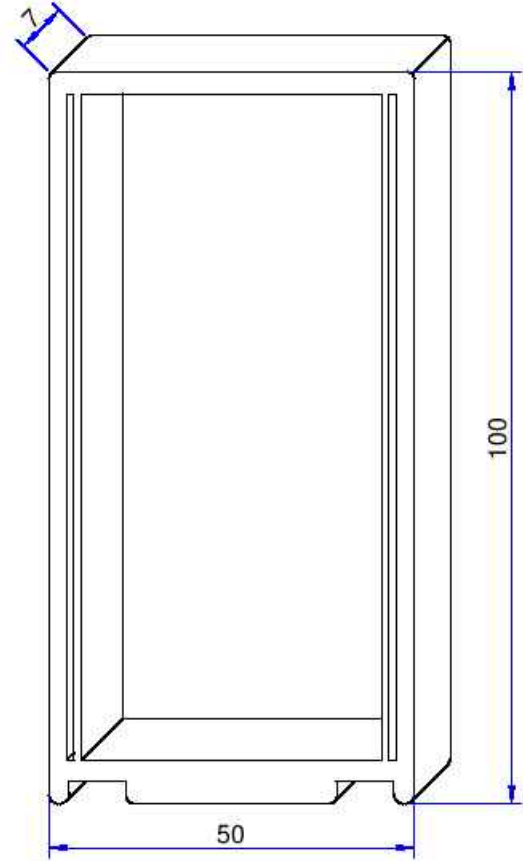
FT-91

YATAY KAYIT PESTİLİ
(3828 NO'LU PROFİL İÇİN)



FT-92

YATAY KAYIT PESTİLİ
(4379-3860 NO'LU PROFİLLER İÇİN)



FT-93

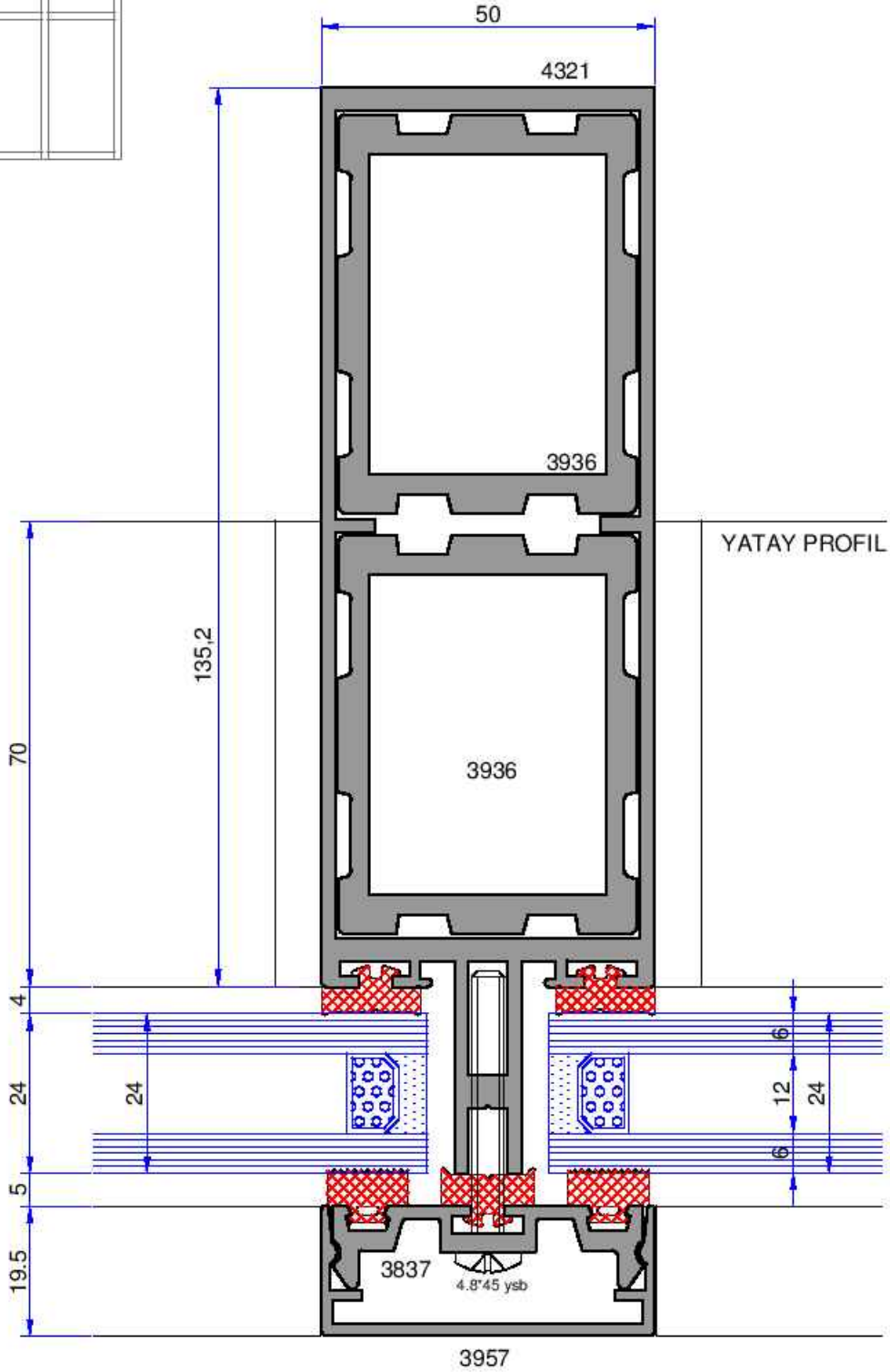
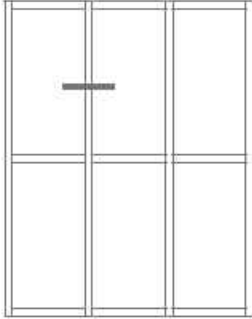
YATAY KAYIT PESTİLİ
(4530 NO'LU PROFİL İÇİN)

Not: Katalog ağırlıkları teorik ağırlıklardır. Üzerine kalıp aşınmasından dolayı %3-%5 boya farkından dolayı %4-%6 ağırlık ilave edilecektir.



ÇELİKLER
ALÜMİNYUM PLASTİK
SAN. VE TİC. A.Ş.

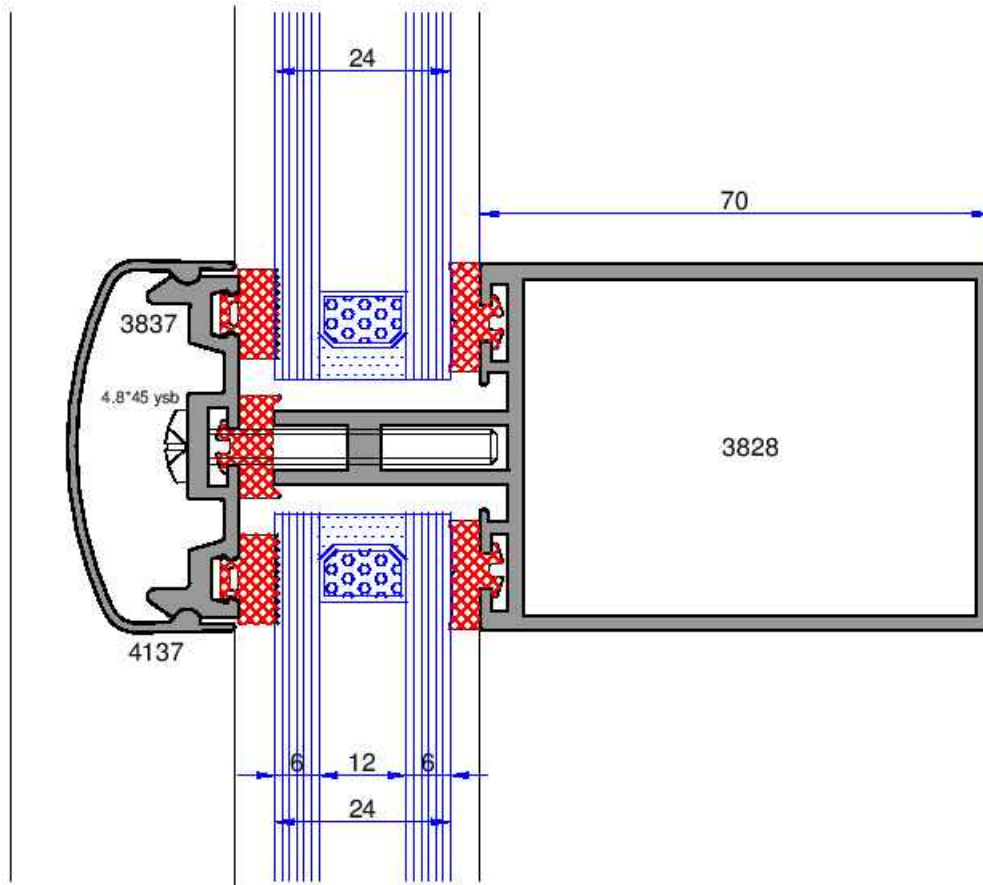
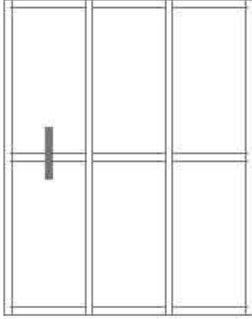
**ÇG 50 KONDENS KANALLI
GİYDİRME CEPHE SİSTEMİ**



Not: Katalog ağırlıklar teorik ağırlıklardır. Üzerine kalıp aşınmasından dolayı %3-%5 boya farkından dolayı %4-%6 ağırlık ilave edilecektir.

ÇG 50 KONDENS KANALLI GIYDIRME CEPHE SİSTEMİ

ÇELİKLER
ALÜMİNYUM PLASTİK
SAN. VE TIC. A.Ş.



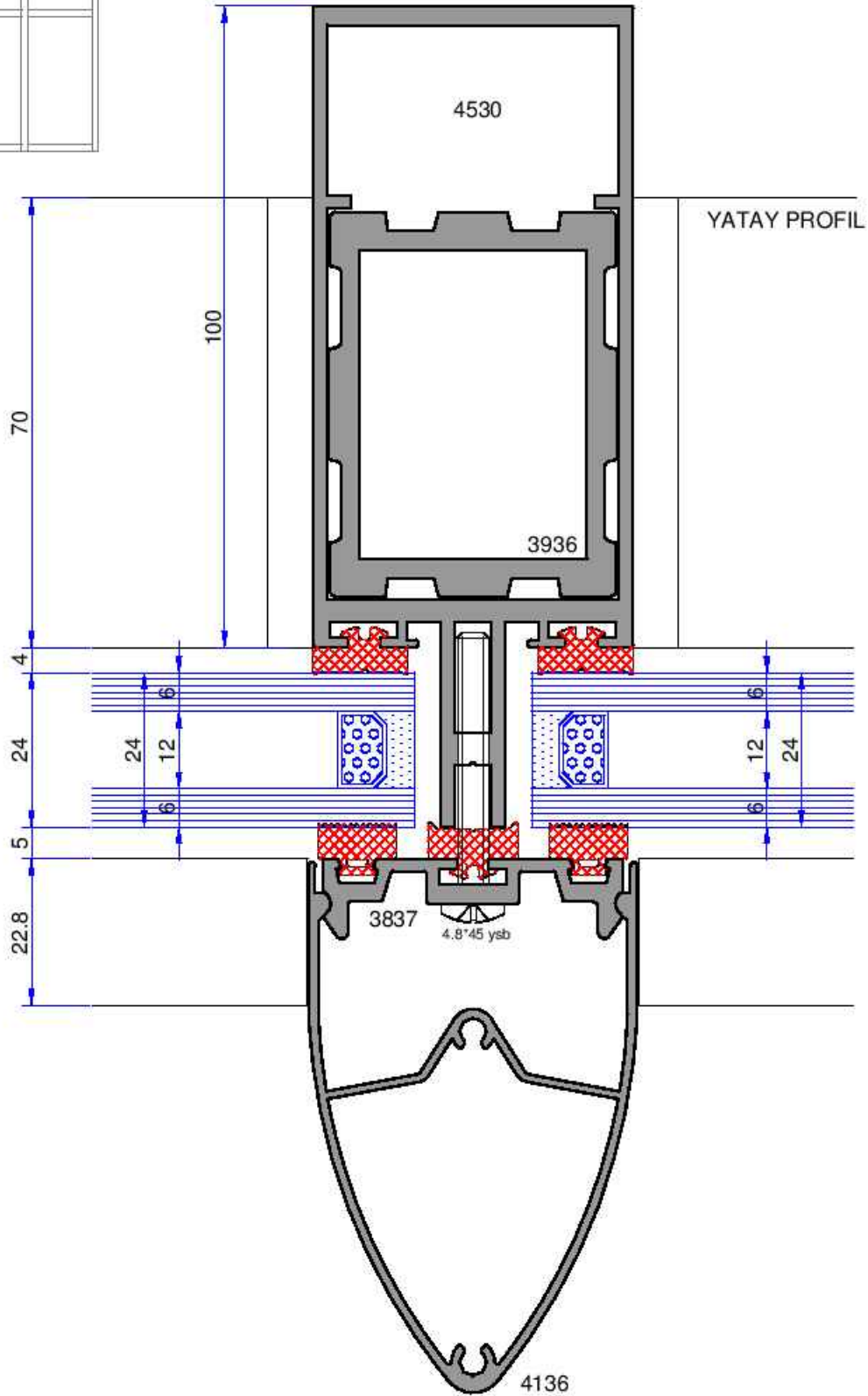
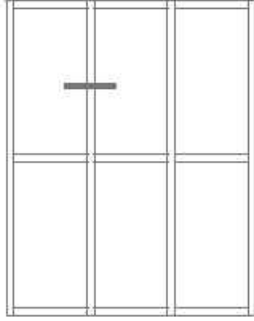
DÜSEY PROFİL

Not: Katolog ağırlıkları teorik ağırlıklardır. Üzerine kalıp aşınmasından dolayı %3-%5 boya farkından dolayı %4-%6 ağırlık ilave edilecektir.



ÇELİKLER
ALÜMİNYUM PLASTİK
SAN. VE TİC. A.Ş.

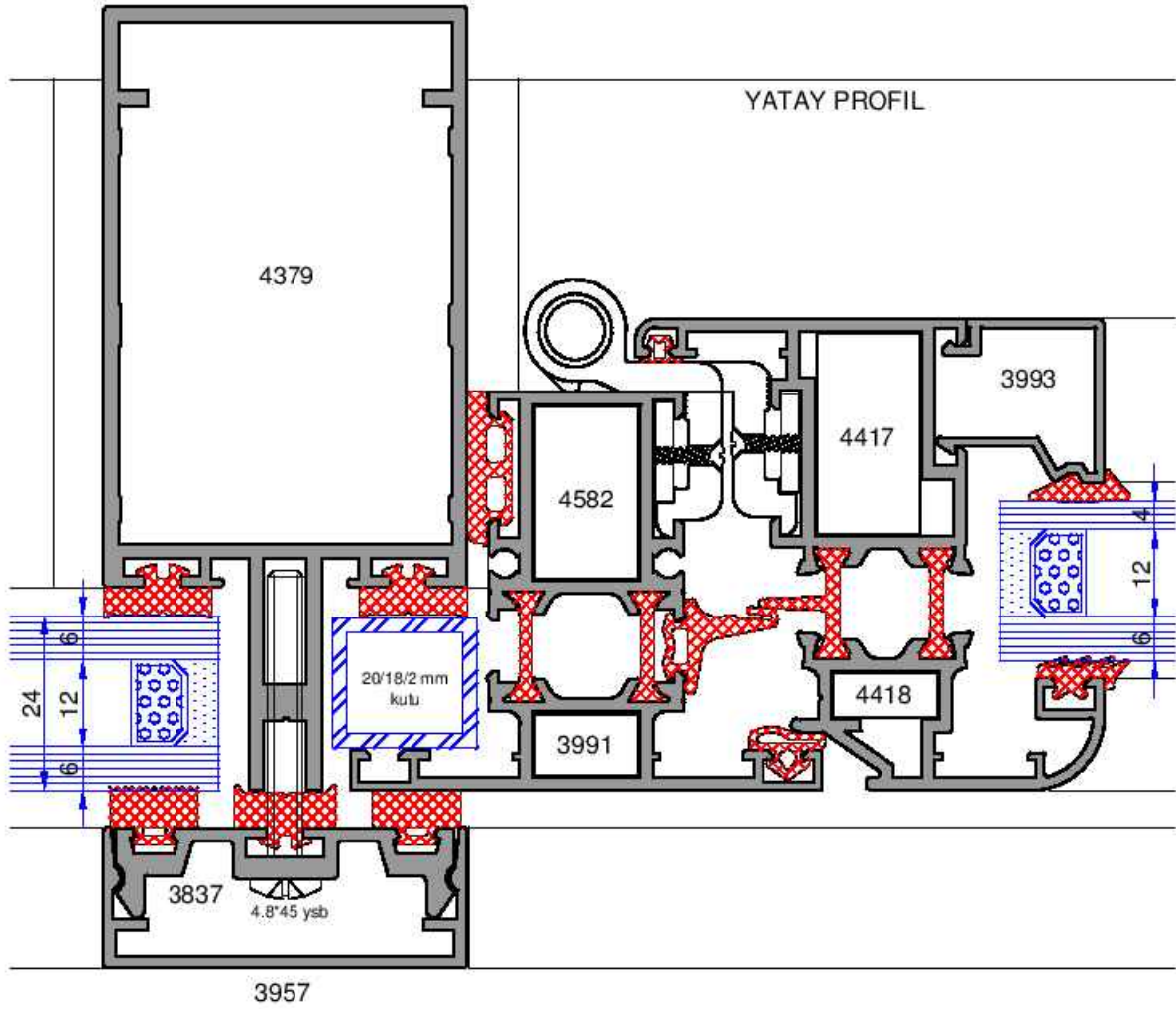
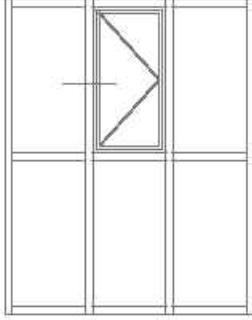
**ÇG 50 KONDENS KANALLI
GİYDİRME CEPHE SİSTEMİ**



Not: Katalog ağırlıklı teonk ağırlıklardır. Üzerine kalıp aşınmasından dolayı %3-%5 boya farkından dolayı %4-%6 ağırlık ilave edilecektir.

ÇG 50 KONDENS KANALLI GIYDIRME CEPHE SİSTEMİ

ÇELİKLER
ALÜMİNYUM PLASTİK
SAN. VE TİC. A.Ş.

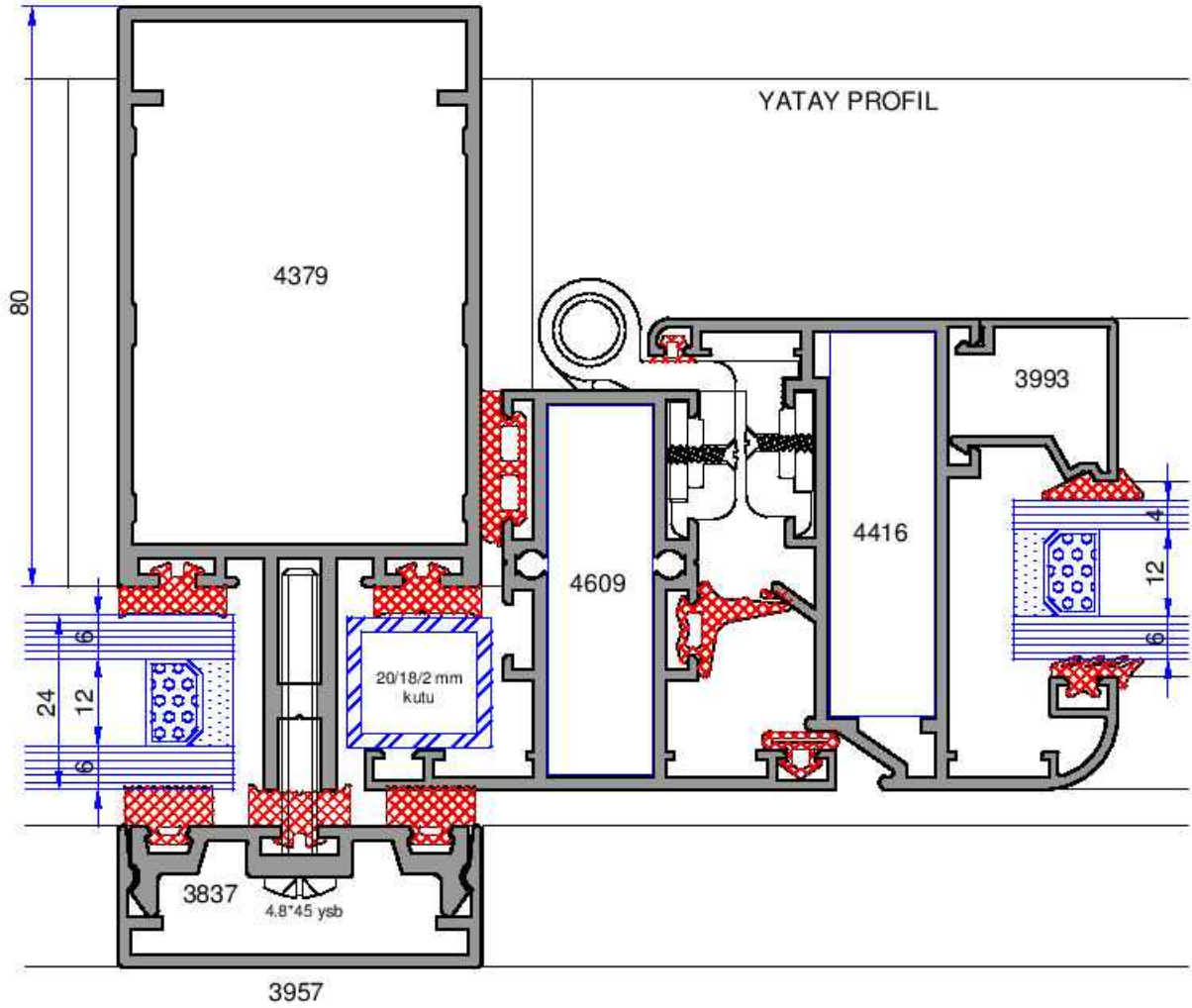
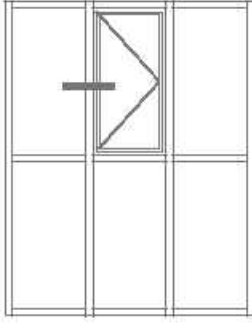


Not: Katalog ağırlıkları teorik ağırlıklardır. Üzerine kalıp aşınmasından dolayı %3-%5 boya farkından dolayı %4-%6 ağırlık ilave edilecektir.



ÇELİKLER
ALÜMİNYUM PLASTİK
SAN. VE TİC. A.Ş.

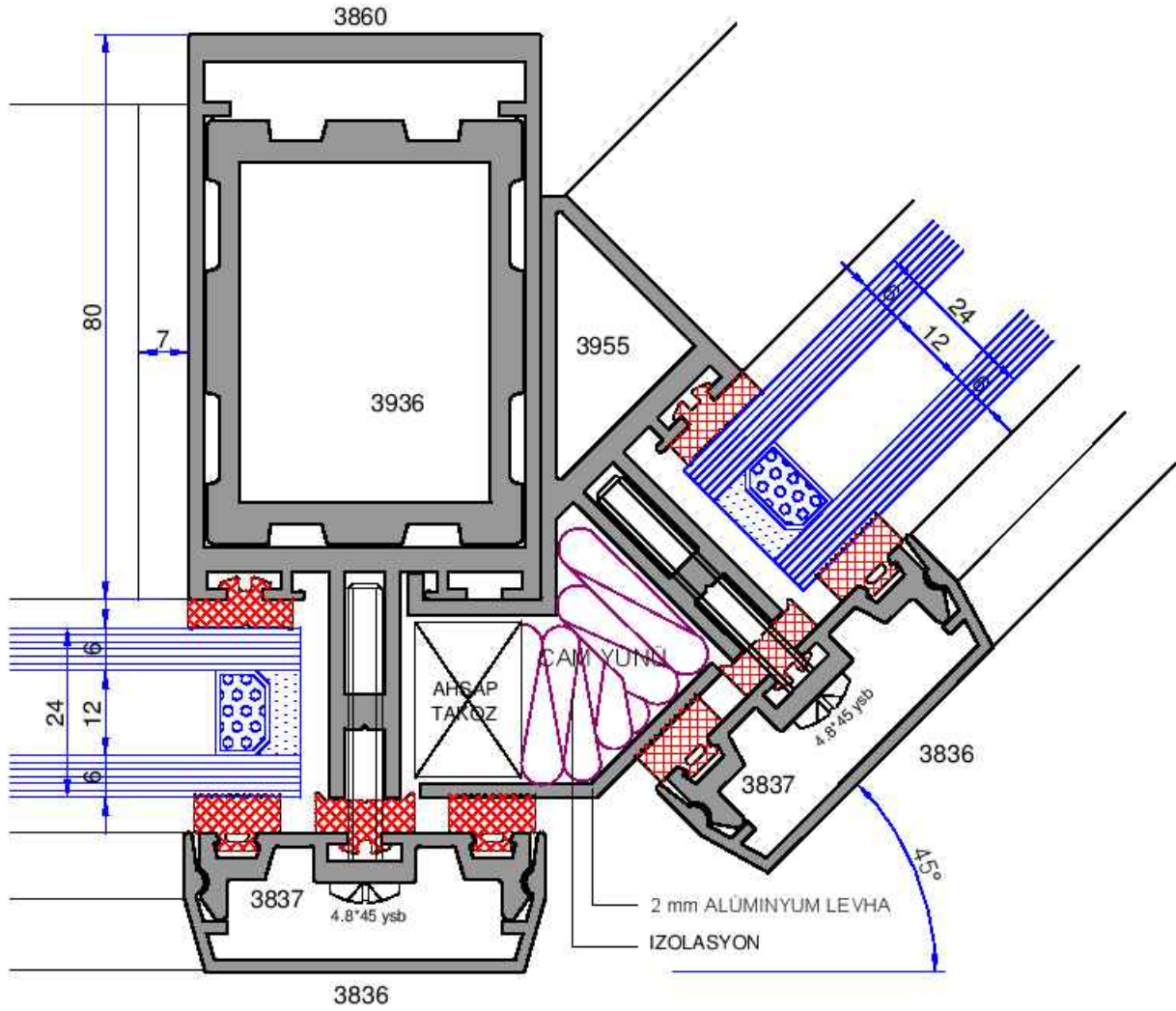
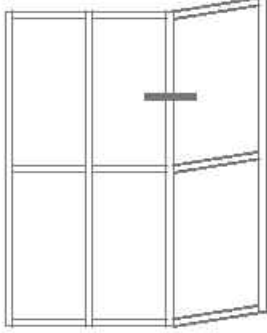
**ÇG 50 KONDENS KANALLI
GİYDİRME CEPHE SİSTEMİ**



Not: Katalog ağırlıklı teorik ağırlıklardır. Üzerine kalıp aşınmasından dolayı %3-%5 boya farkından dolayı %4-%6 ağırlık ilave edilecektir.

ÇG 50 KONDENS KANALLI GIYDIRME CEPHE SİSTEMİ

ÇELİKLER
ALÜMİNYUM PLASTİK
SAN. VE TİC. A.Ş.



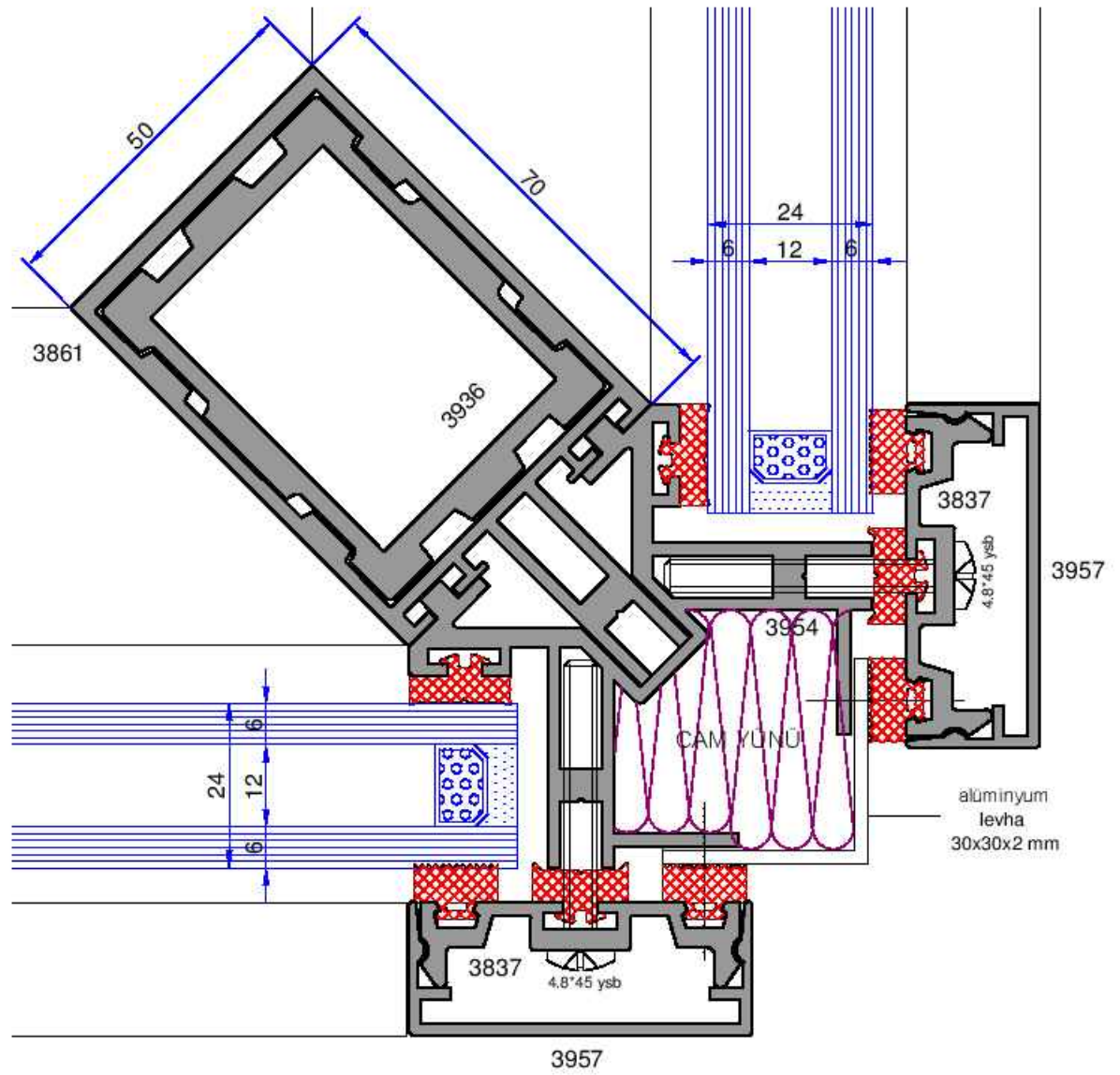
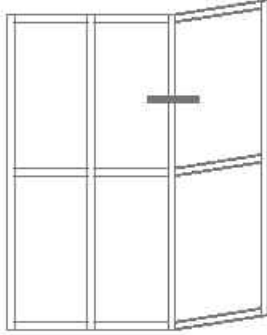
45° KÖŞE
DÖNÜŞ DETAYI

Not: Katalog ağırlıkları teorik ağırlıklardır. Üzerine kalıp aşınmasından dolayı %3-%5 boya farkından dolayı, %4-%6 ağırlık ilave edilecektir.



ÇELİKLER
ALÜMİNYUM PLASTİK
SAN. VE TİC. A.Ş.

ÇG 50 KONDENS KANALLI GİYDİRME CEPHE SİSTEMİ

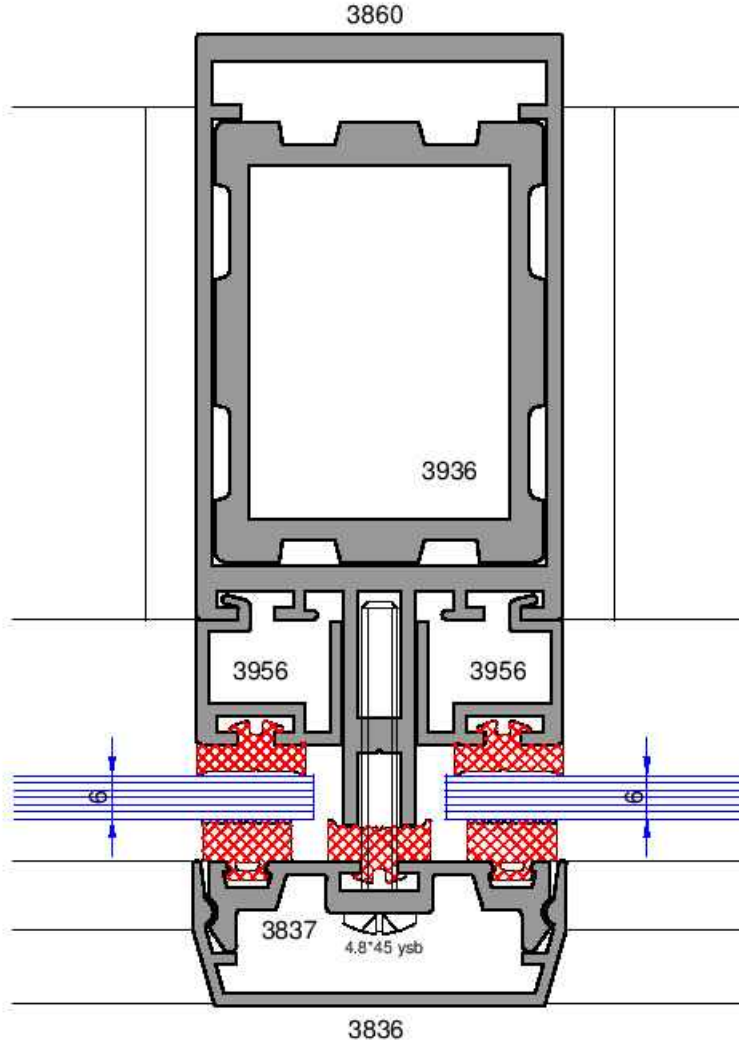


90° KÖŞE
DÖNÜŞ DETAYI

Not: Katalog ağırlıklar teorik ağırlıklardır. Üzerine kalıp aşınmasından dolayı %3-9%5 boya farkından dolayı %4-9%6 ağırlık ilave edilecektir.

ÇG 50 KONDENS KANALLI
GIYDIRME CEPHE SİSTEMİ

ÇELİKLER
ALÜMİNYUM PLASTİK
SAN. VE TIC. A.Ş.

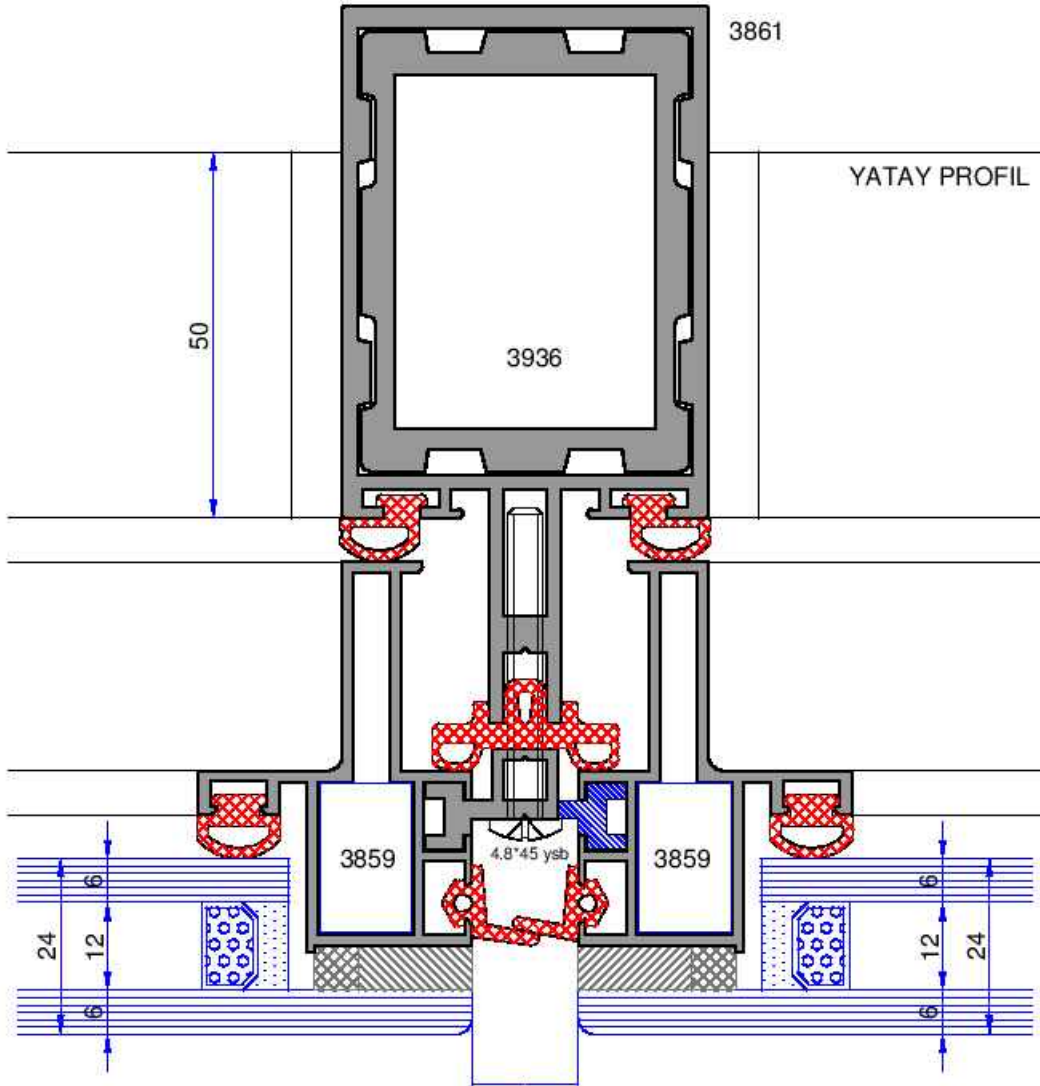
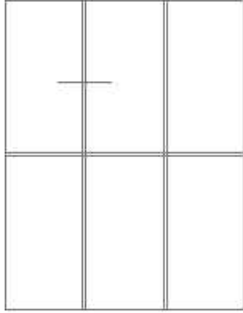


Not: Katolog ağırlıkları teorik ağırlıklardır. Üzerine kalıp aşınmasından dolayı %3-5 boya farkından dolayı %4-6 ağırlık ilave edilecektir.



ÇELİKLER
ALÜMİNYUM PLASTİK
SAN. VE TİC. A.Ş.

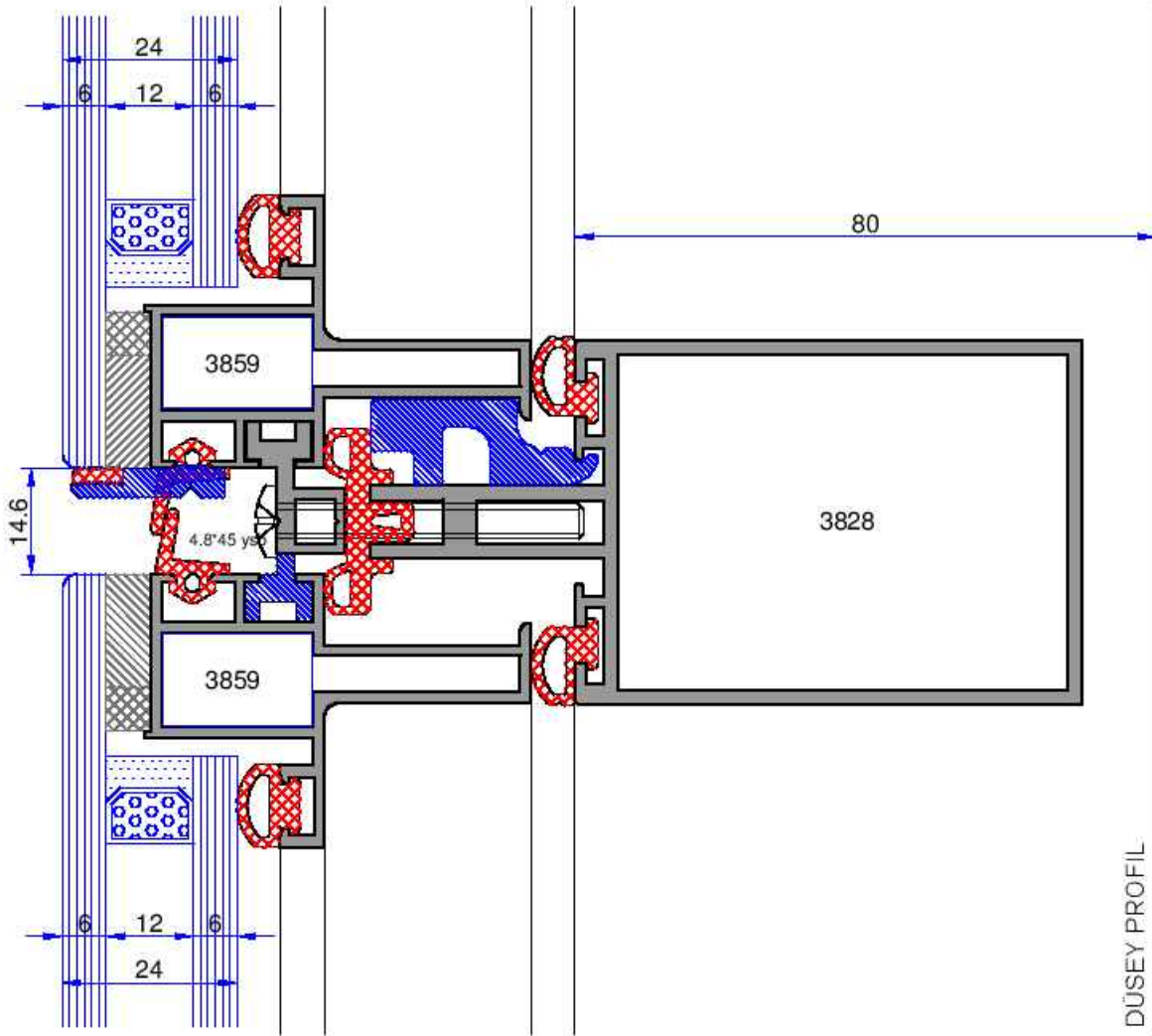
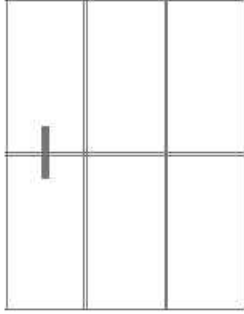
**ÇG 50 KONDENS KANALLI
GİYDİRME CEPHE SİSTEMİ**



Not: Katalog ağırlıklı teonk ağırlıklardır. Üzerine kalıp aşınmasından dolayı %3-%5 boya farkından dolayı %4-%6 ağırlık ilave edilecektir.

ÇG 50 KONDENS KANALLI GIYDIRME CEPHE SİSTEMİ

ÇELİKLER
ALÜMİNYUM PLASTİK
SAN. VE TİC. A.Ş.

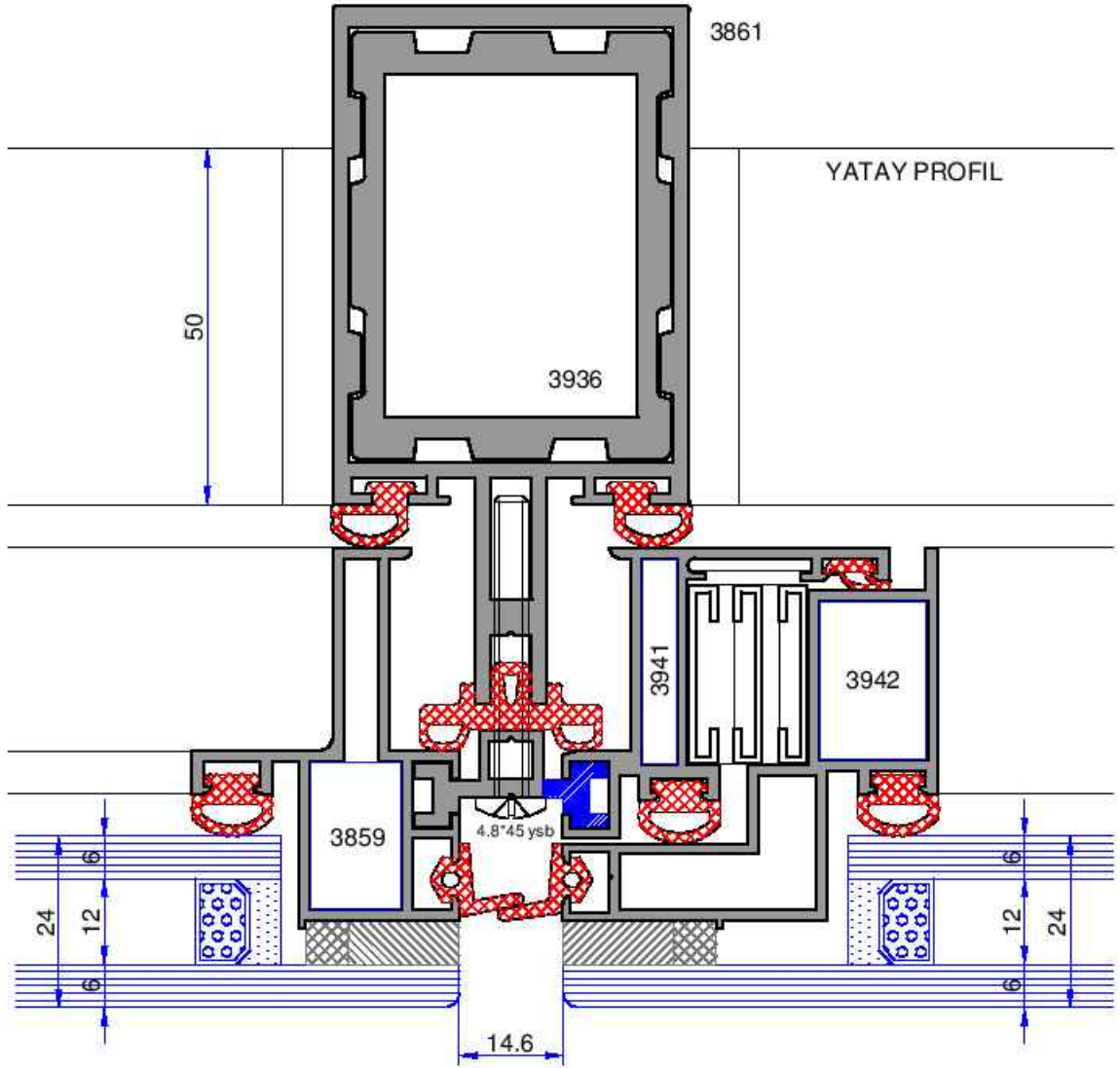
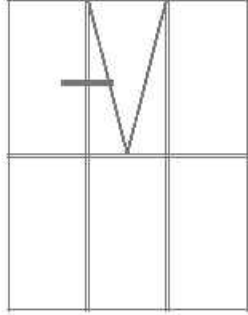


Not: Katalog ağırlıkları teorik ağırlıklardır. Üzerine kalıp aşınmasından dolayı %3-%5 boya farkından dolayı, %4-%6 ağırlık ilave edilecektir.



ÇELİKLER
ALÜMİNYUM PLASTİK
SAN. VE TİC. A.Ş.

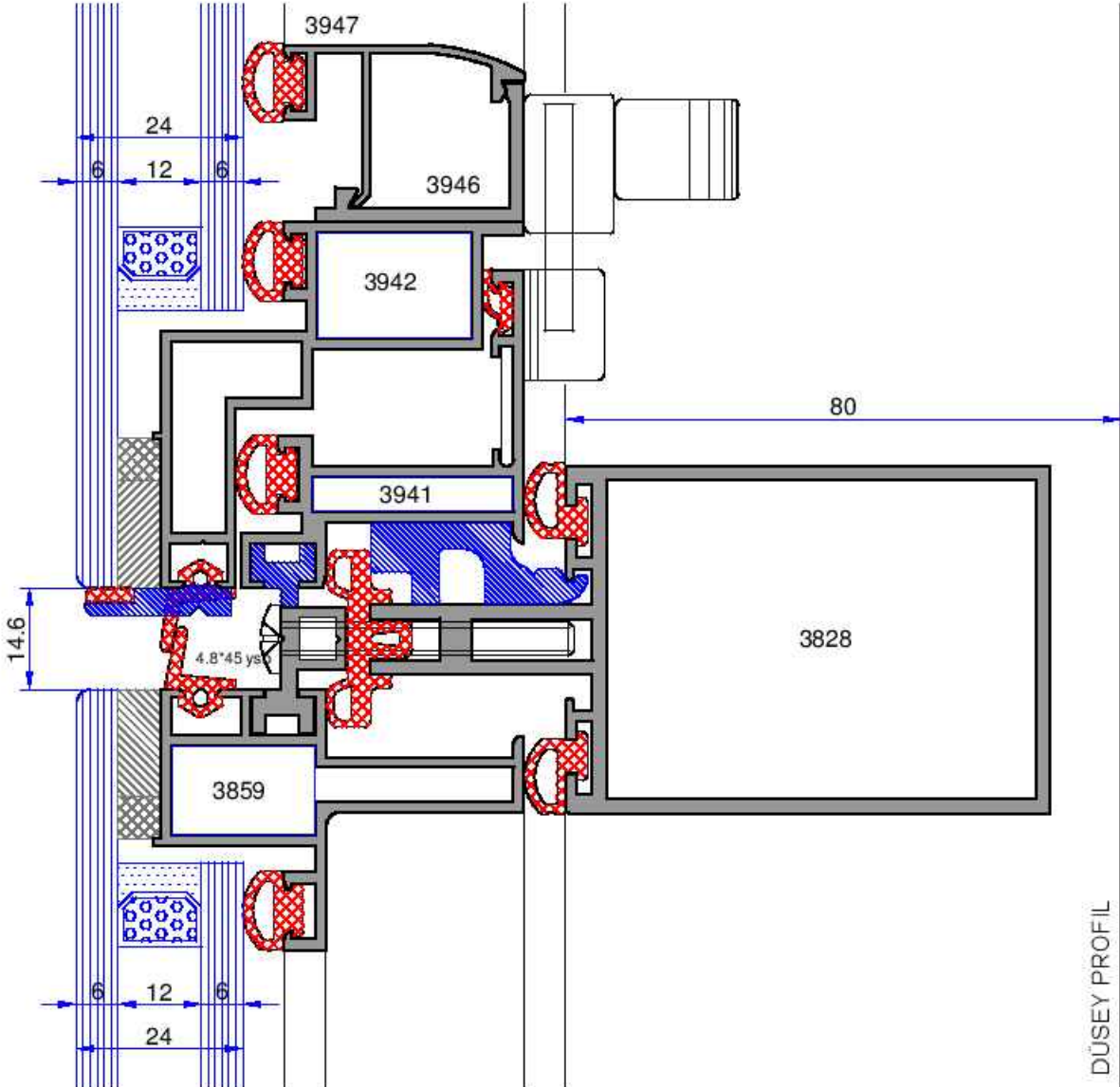
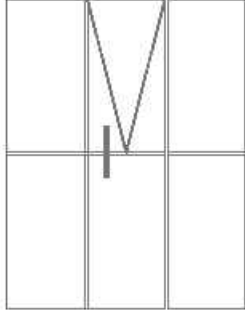
**ÇG 50 KONDENS KANALLI
GİYDİRME CEPHE SİSTEMİ**



Not: Katalog ağırlıklar teorik ağırlıklardır. Üzerine kalıp aşınmasından dolayı %3-%5 boya farkından dolayı %4-%6 ağırlık ilave edilecektir.

ÇG 50 KONDENS KANALLI GİYDİRME CEPHE SİSTEMİ

ÇELİKLER
ALÜMİNYUM PLASTİK
SAN. VE TİC. A.Ş.

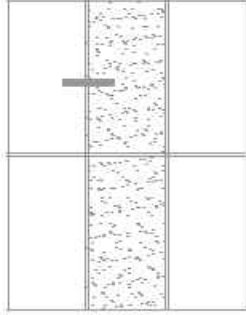


Not: Katolog ağırlıkları teorik ağırlıklardır. Üzerine kalıp aşınmasından dolayı %3-%5 boya farkından dolayı %4-%6 ağırlık ilave edilecektir.

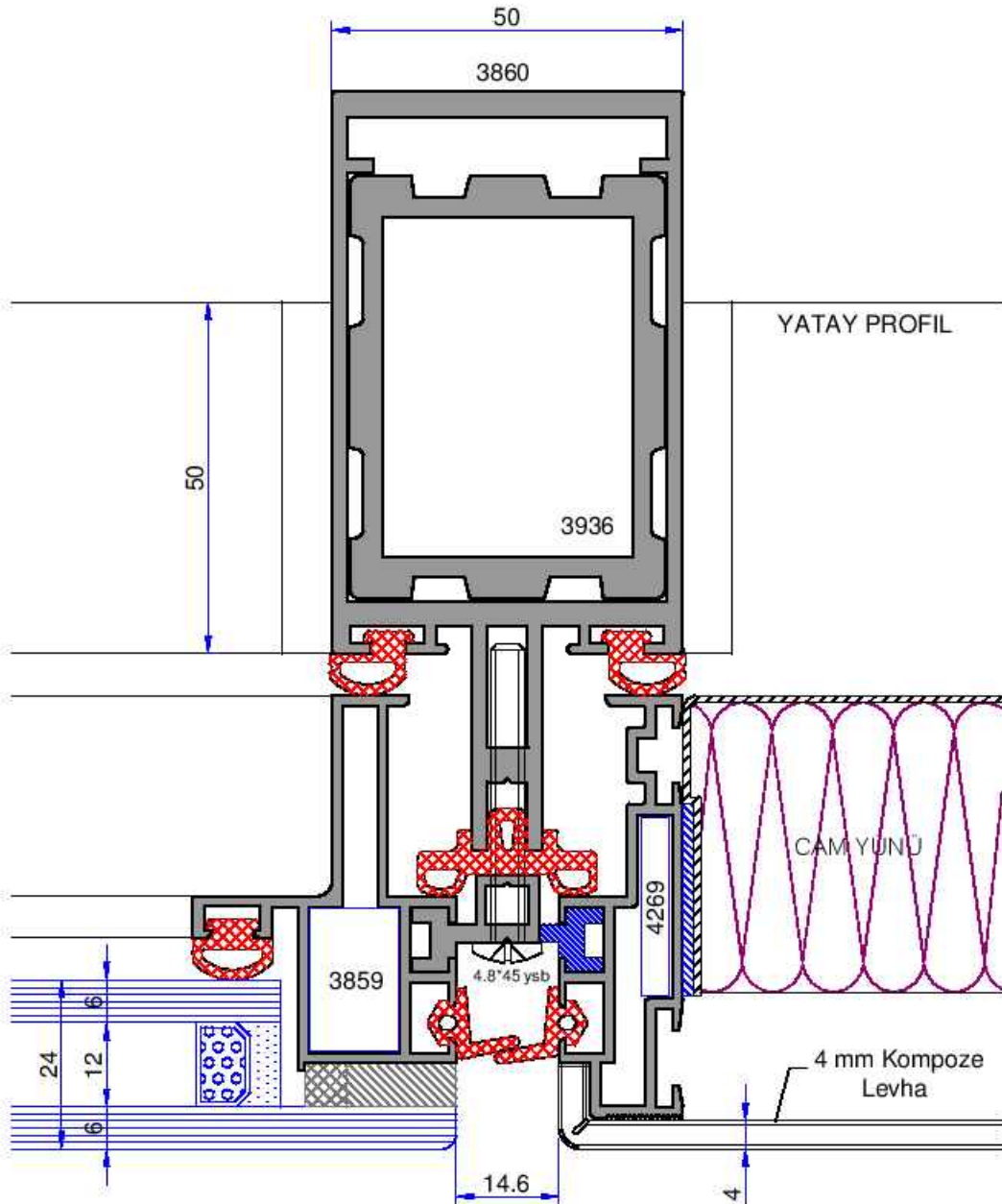


ÇELİKLER
ALÜMİNYUM PLASTİK
SAN. VE TİC. A.Ş.

ÇG 50 KONDENS KANALLI
GİYDİRME CEPHE SİSTEMİ



KOMPOZE LEVHA
DETAYI



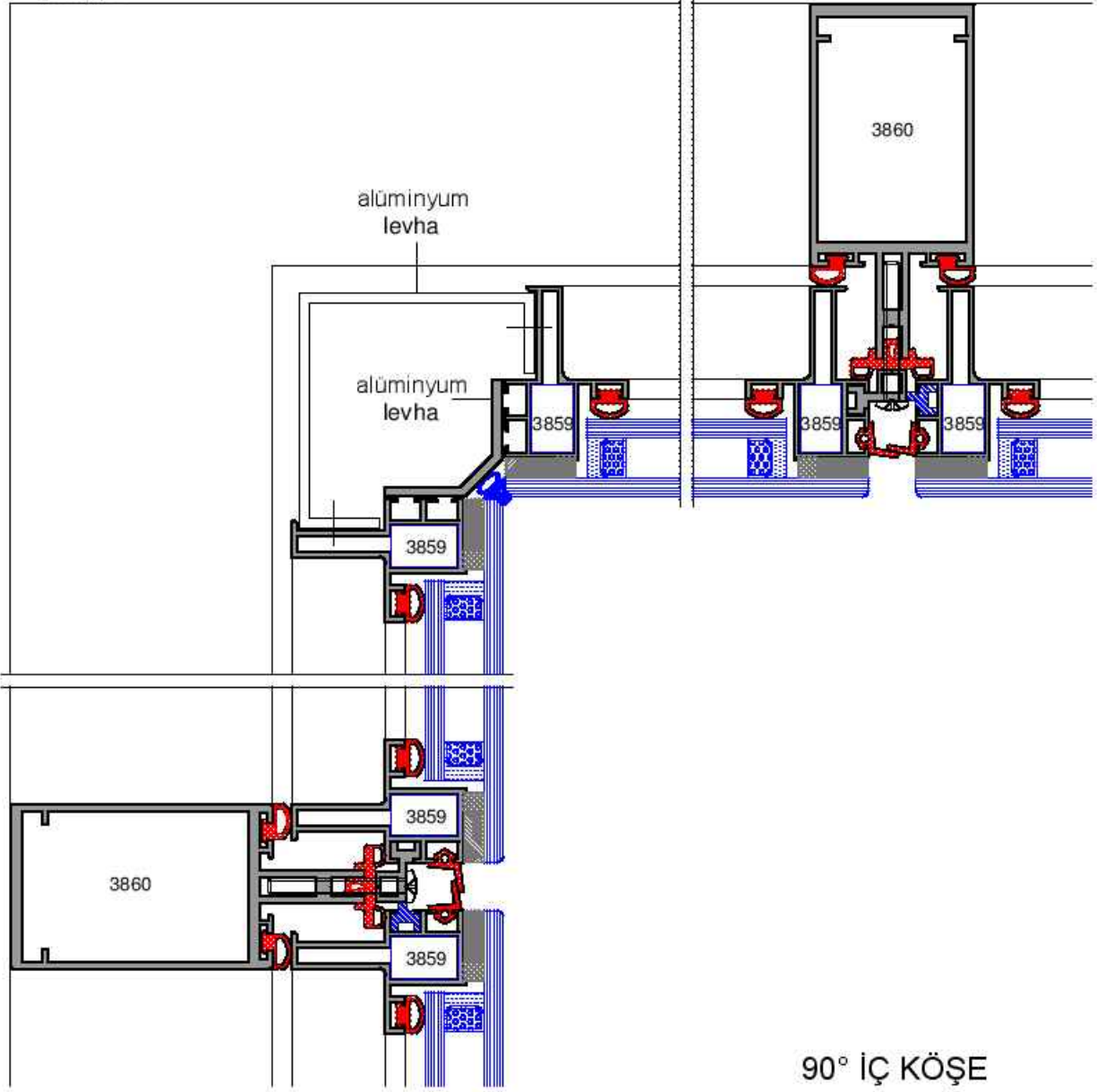
Not: Katalog ağırlıklı teorik ağırlıklardır. Üzerine kalıp aşınmasından dolayı %3-%5 boya farkından dolayı %4-%6 ağırlık ilave edilecektir.

ÇG 50 KONDENS KANALLI GIYDIRME CEPHE SİSTEMİ

ÇELİKLER
ALÜMİNYUM PLASTİK
SAN. VE TIC. A.Ş.



yatay profil



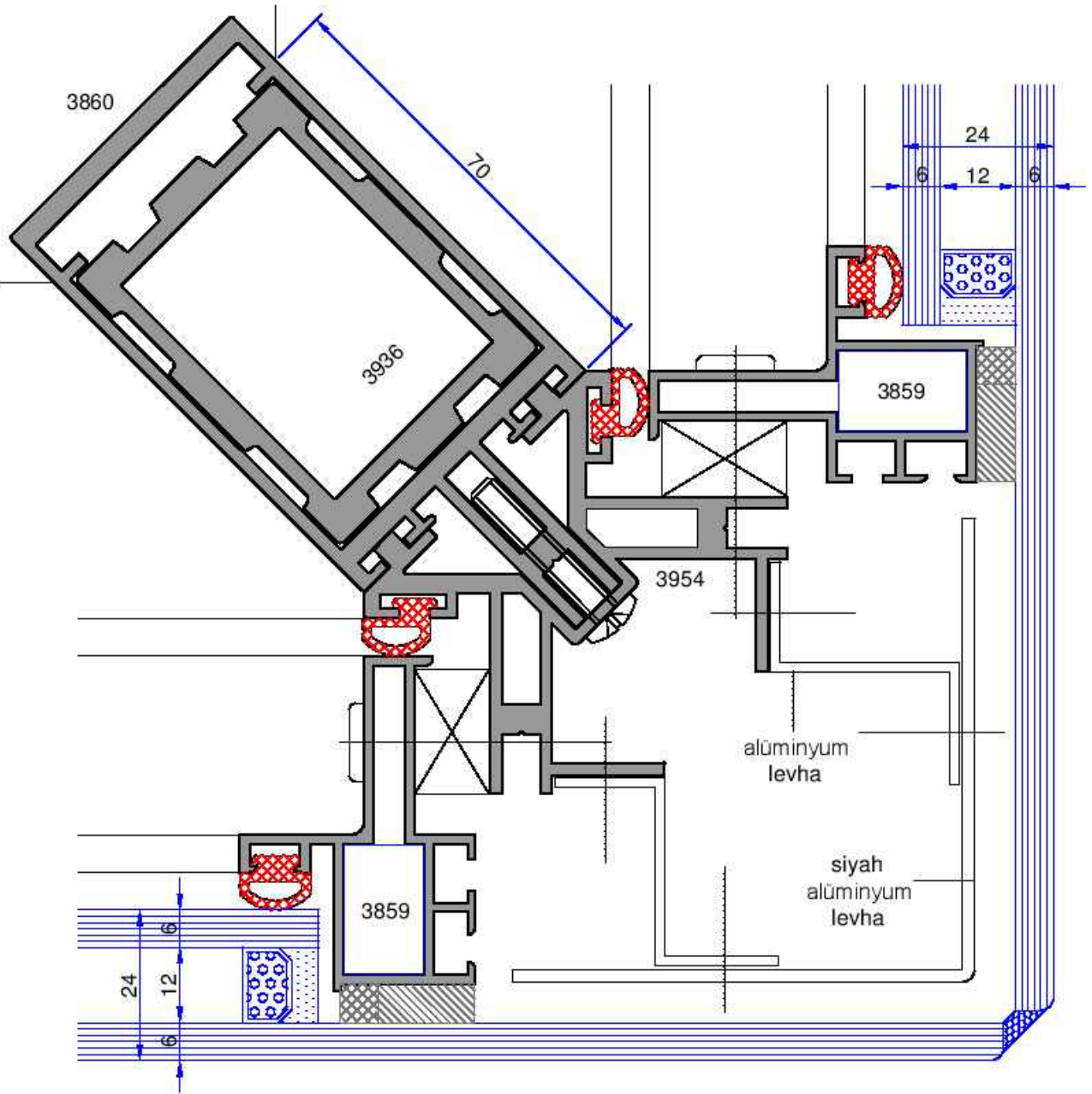
90° İÇ KÖŞE
DÖNÜŞ DETAYI

Not: Katalog ağırlıkları teorik ağırlıklardır. Üzerine kalıp aşınmasından dolayı %3-%5 boya farkından dolayı %4-%6 ağırlık ilave edilecektir.



ÇELİKLER
ALÜMİNYUM PLASTİK
SAN. VE TİC. A.Ş.

**ÇG 50 KONDENS KANALLI
GİYDİRME CEPHE SİSTEMİ**



Not: Katalog ağırlıklan teorik ağırlıklardır. Üzerine kalıp aşınmasından dolayı %3-%5 boya farkından dolayı %4-%6 ağırlık ilave edilecektir.

