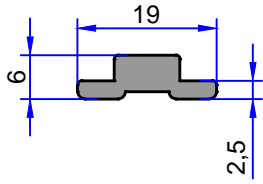


ÇELİKLER

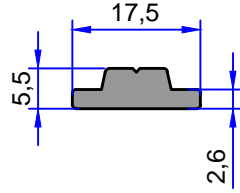
ALÜMİNYUM PLASTİK SAN. VE TİC. A.Ş.

ÖZEL PROFİLLER

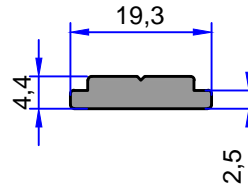
web: www.celikleraluminyum.com.tr
email: celikler@celikleraluminyum.com.tr



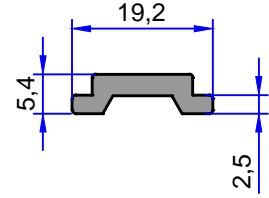
3339
0.198 kg/m



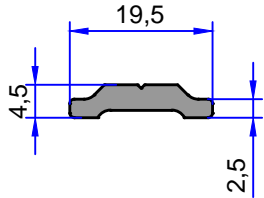
4664
0.191 kg/m



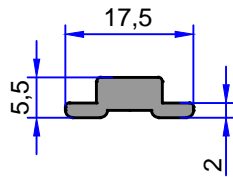
4662
0.203 kg/m



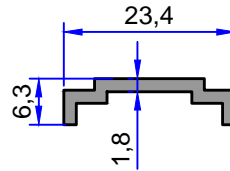
3340
0.174 kg/m



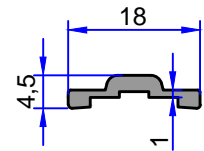
3394
0.170 kg/m



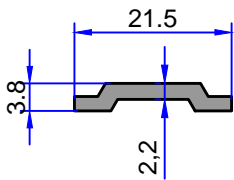
3400
0.161 kg/m



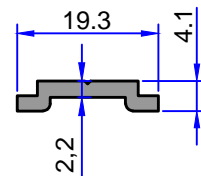
4682
0.155 kg/m



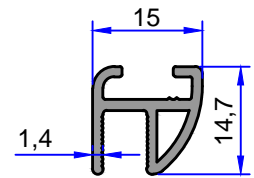
4112
0.101 kg/m



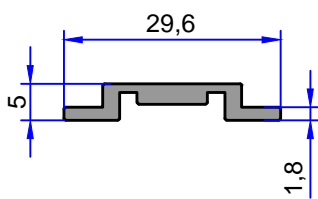
1223
0.138 kg/m



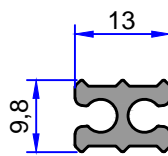
3550
0.130 kg/m



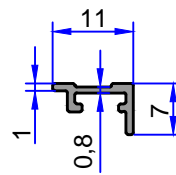
8100
0.208 kg/m



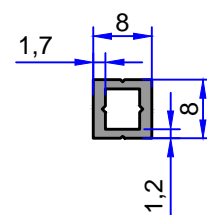
8186
0.202 kg/m



7882
0.192 kg/m



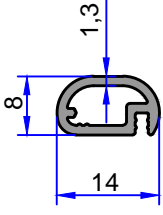
7677
0.058 kg/m



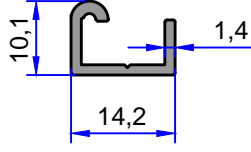
3037
0.101 kg/m

ÖZEL PROFİLLER

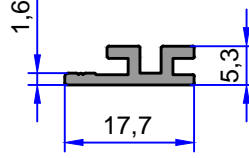
ÇELİKLER
ALÜMİNYUM PLASTİK
SAN.VE TİC. A.Ş.



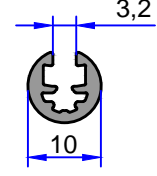
8377
0.133 kg/m



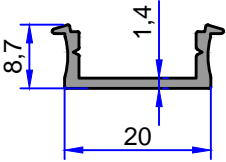
6376
0.125 kg/m



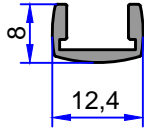
9441
0.131 kg/m



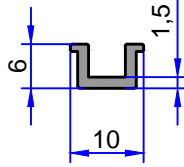
5913
0.114 kg/m



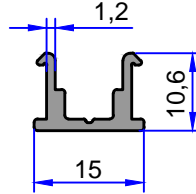
9934
0.145 kg/m



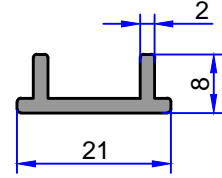
7869
0.104 kg/m



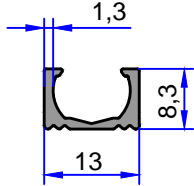
7870
0.074 kg/m



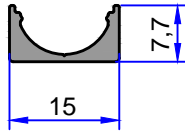
6677
0.156 kg/m



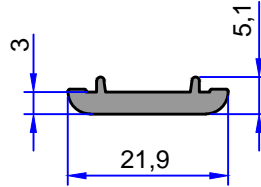
8441
0.176 kg/m



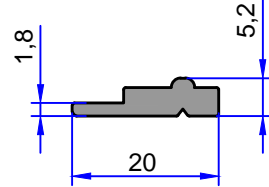
6407
0.105 kg/m



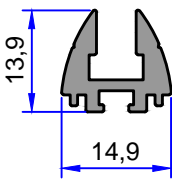
7731
0.127 kg/m



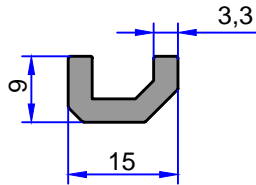
9909
0.184 kg/m



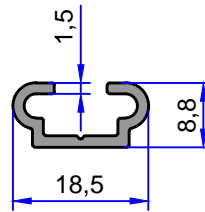
6853
0.178 kg/m



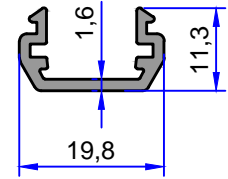
7423
0.240 kg/m



10195
0.210 kg/m

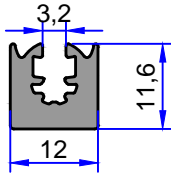


7547
0.154 kg/m

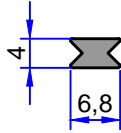


9935
0.185 kg/m

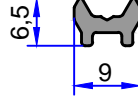
Not: Katalog ağırlıkları teorik ağırlıklardır. Üzerine kalıp aşınmasından dolayı %3-%5 boya farkından dolayı %4-%6 ağırlık ilave edilecektir.



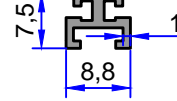
6534
0.261 kg/m



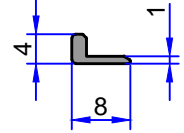
8646
0.058 kg/m



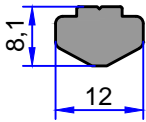
7594
0.083 kg/m



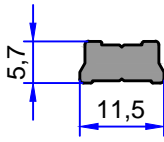
1635
0.082 kg/m



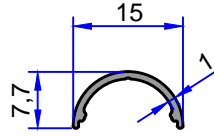
6151
0.036 kg/m



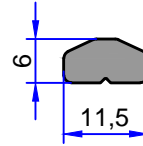
6634
0.204 kg/m



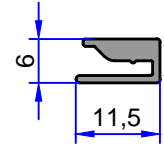
8429
0.148 kg/m



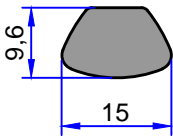
7730
0.062 kg/m



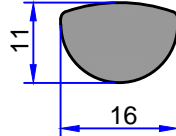
7791
0.161 kg/m



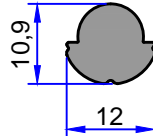
7377
0.108 kg/m



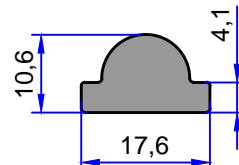
9097
0.312 kg/m



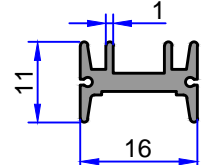
8923
0.380 kg/m



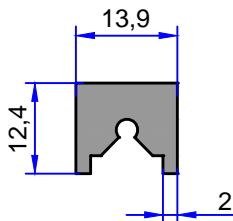
7729
0.253 kg/m



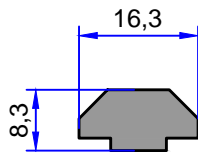
8713
0.364 kg/m



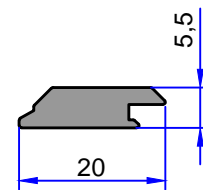
6063
0.187 kg/m



3351
0.350 kg/m



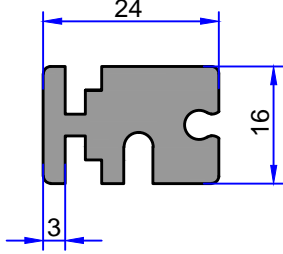
3797
0.283 kg/m



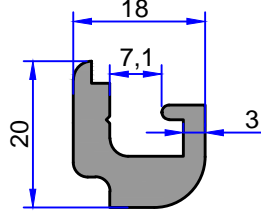
6028
0.224 kg/m

ÖZEL PROFİLLER

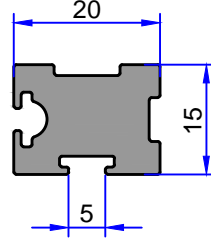
ÇELİKLER
ALÜMİNYUM PLASTİK
SAN.VE TİC. A.Ş.



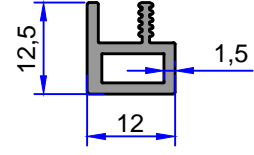
4180
0.788 kg/m



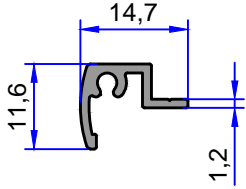
3341
0.483 kg/m



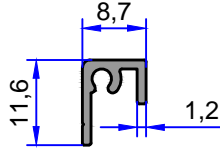
4793
0.649 kg/m



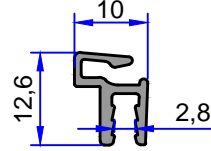
5653
0.179 kg/m



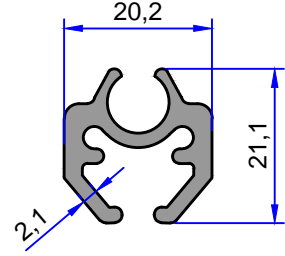
4694
0.117 kg/m



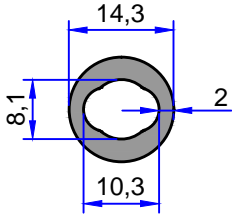
4695
0.092 kg/m



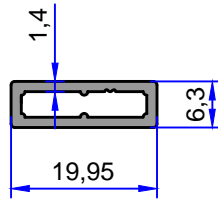
5820
0.123 kg/m



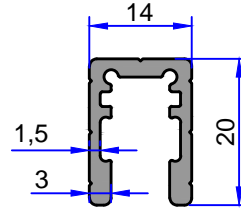
3684
0.428 kg/m



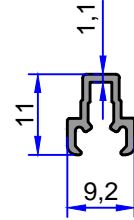
6731
0.266 kg/m



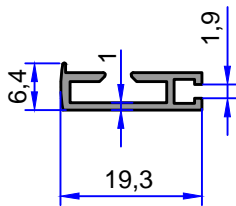
5386
0.181 kg/m



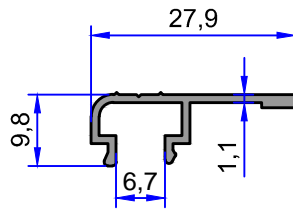
5480
0.298 kg/m



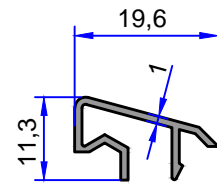
11028
0.089 kg/m



4260
0.120 kg/m

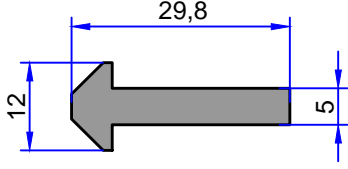


1692
0.155 kg/m

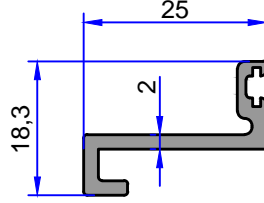


3398
0.119 kg/m

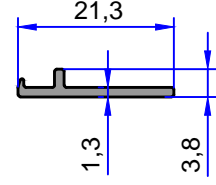
Not: Katalog ağırlıkları teorik ağırlıklardır. Üzerine kalıp aşınmasından dolayı %3-%5 boya farkından dolayı %4-%6 ağırlık ilave edilecektir.



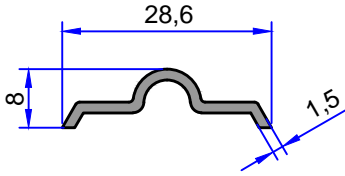
3442
0.458 kg/m



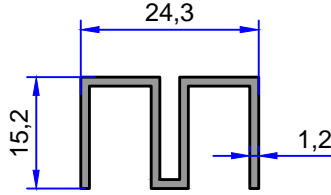
4959
0.257 kg/m



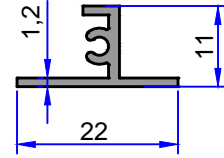
5744
0.085 kg/m



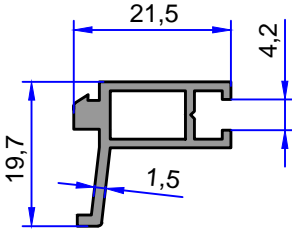
3324
0.141 kg/m



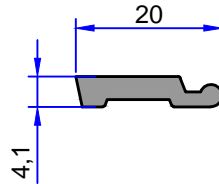
3661
0.261 kg/m



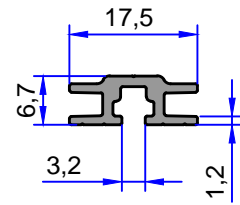
3945
0.144 kg/m



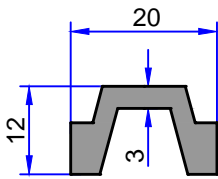
5542
0.261 kg/m



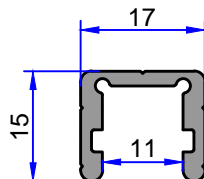
3415
0.169 kg/m



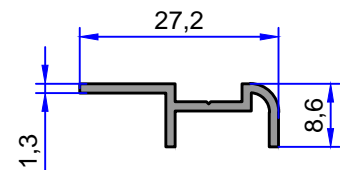
5312
0.149 kg/m



3300
0.317 kg/m



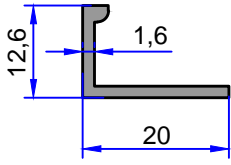
5432
0.257 kg/m



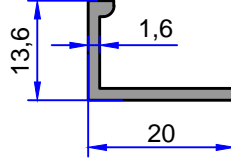
3135
0.148 kg/m

ÖZEL PROFİLLER

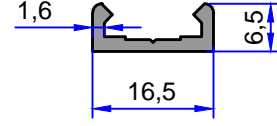
ÇELİKLER
ALÜMİNYUM PLASTİK
SAN.VE TİC. A.Ş.



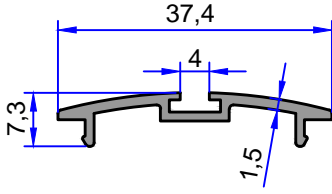
4815
0.144 kg/m



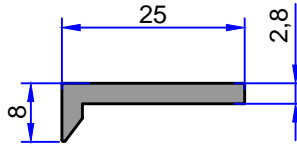
4833
0.149 kg/m



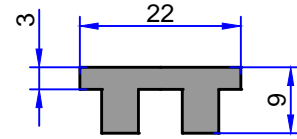
3801
0.124 kg/m



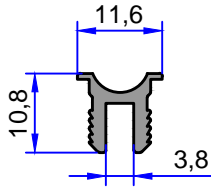
3930
0.202 kg/m



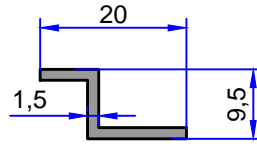
5683
0.218 kg/m



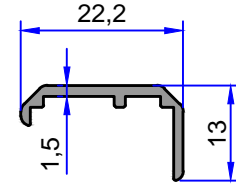
3138
0.341 kg/m



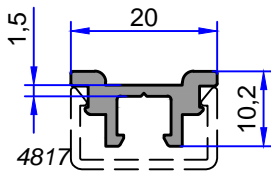
5315
0.131 kg/m



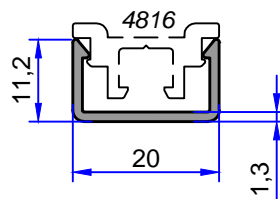
5396
0.113 kg/m



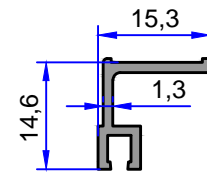
5341
0.138 kg/m



4816
0.205 kg/m

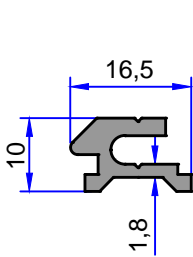


4817
0.140 kg/m

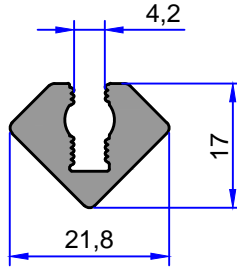


4200
0.139 kg/m

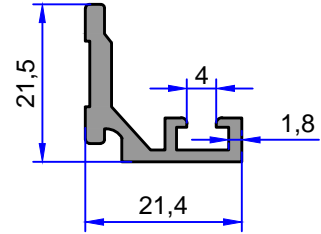
Not: Katalog ağırlıkları teorik ağırlıklardır. Üzerine kalıp aşınmasından dolayı %3-%5 boya farkından dolayı %4-%6 ağırlık ilave edilecektir.



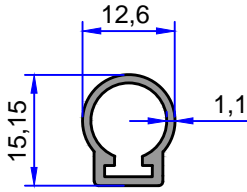
3396
0.201 kg/m



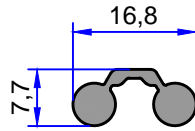
7914
0.446 kg/m



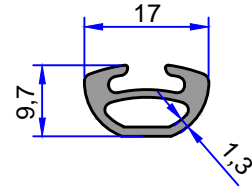
3686
0.307 kg/m



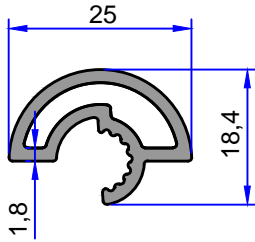
5287
0.151 kg/m



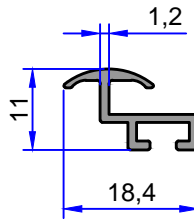
5293
0.179 kg/m



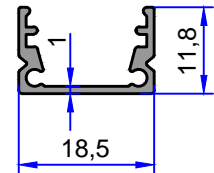
4883
0.192 kg/m



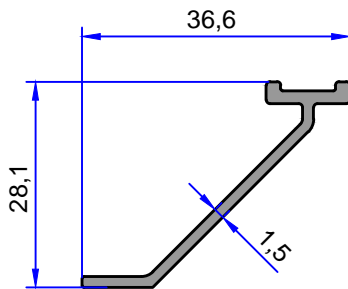
5351
0.353 kg/m



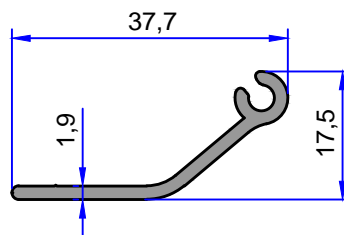
8920
0.128 kg/m



9933
0.148 kg/m



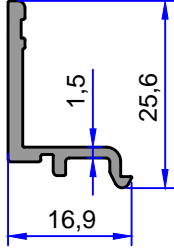
5725
0.240 kg/m



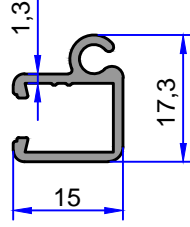
4349
0.251 kg/m

ÖZEL PROFİLLER

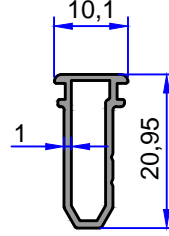
ÇELİKLER
ALÜMİNYUM PLASTİK
SAN.VE TİC. A.Ş.



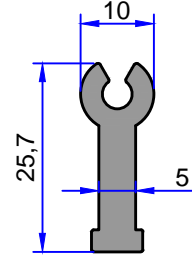
8414
0.203 kg/m



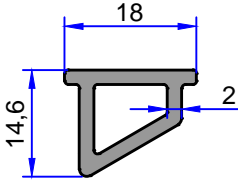
7947
0.191 kg/m



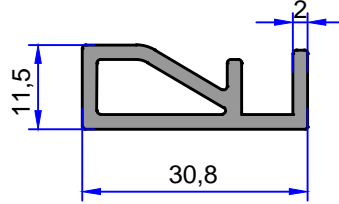
7306
0.145 kg/m



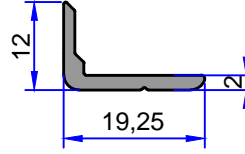
7424
0.390 kg/m



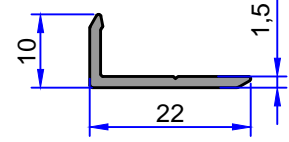
6850
0.259 kg/m



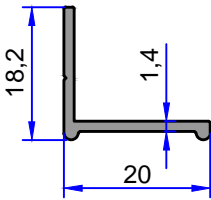
6851
0.413 kg/m



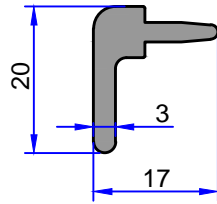
6954
0.146 kg/m



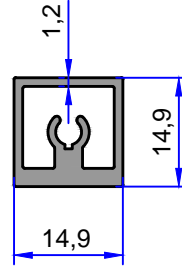
7378
0.119 kg/m



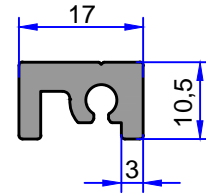
6377
0.145 kg/m



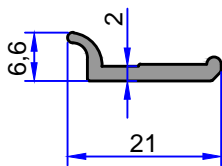
6633
0.298 kg/m



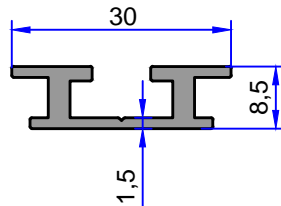
6107
0.278 kg/m



7920
0.324 kg/m

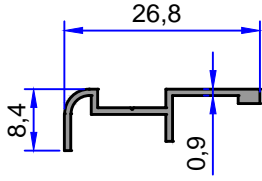


8685
0.136 kg/m

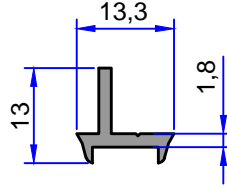


8734
0.288 kg/m

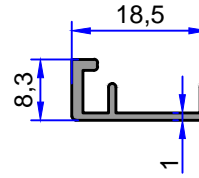
Not: Katalog ağırlıkları teorik ağırlıklardır. Üzerine kalıp aşınmasından dolayı %3-%5 boya farkından dolayı %4-%6 ağırlık ilave edilecektir.



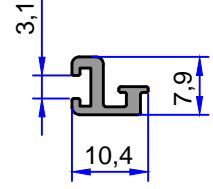
3269
0.109 kg/m



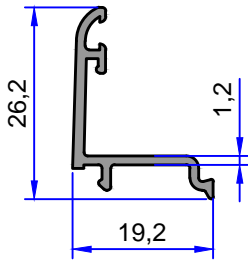
3393
0.112 kg/m



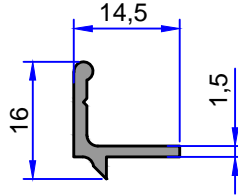
3761
0.108 kg/m



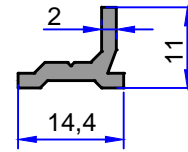
5507
0.093 kg/m



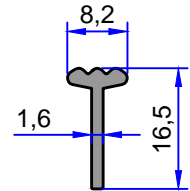
4950
0.185 kg/m



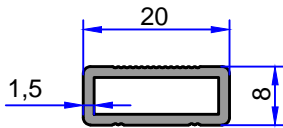
3485
0.130 kg/m



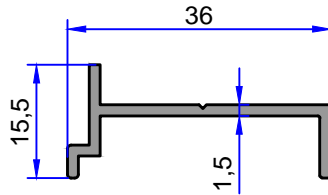
3395
0.138 kg/m



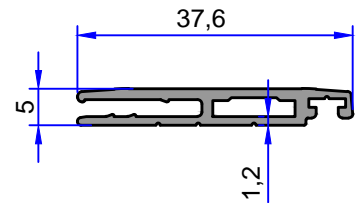
9901
0.107 kg/m



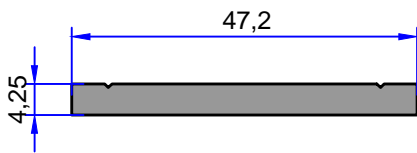
6085
0.196 kg/m



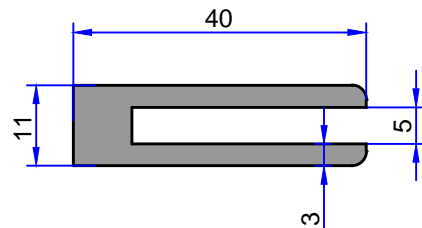
3999
0.236 kg/m



5505
0.276 kg/m



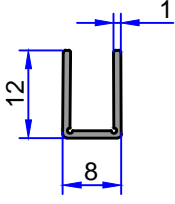
4135
0.542 kg/m



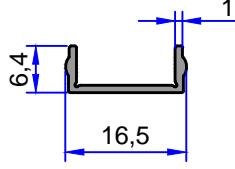
3159
0.754 kg/m

ÖZEL PROFİLLER

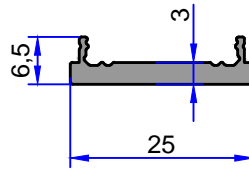
ÇELİKLER
ALÜMİNYUM PLASTİK
SAN.VE TİC. A.Ş.



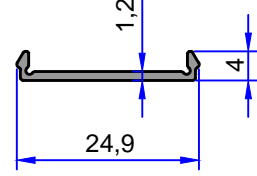
7431
0.079 kg/m



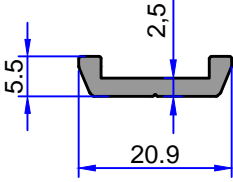
5990
0.076 kg/m



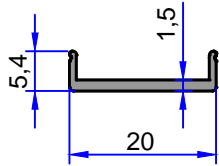
7354
0.215 kg/m



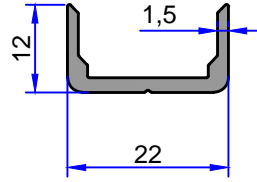
7300
0.093 kg/m



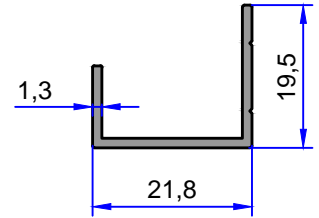
10964
0.171 kg/m



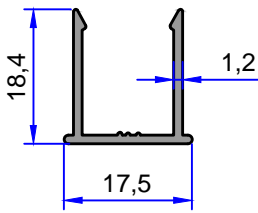
8038
0.100 kg/m



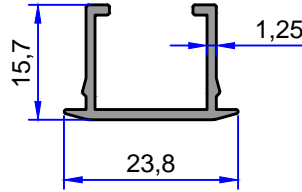
6955
0.208 kg/m



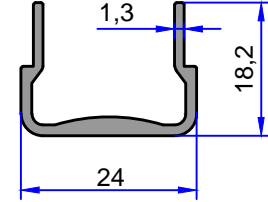
8572
0.175 kg/m



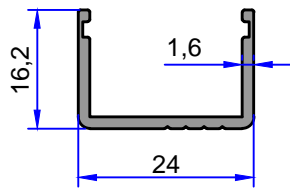
9597
0.168 kg/m



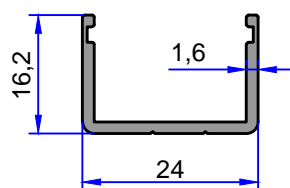
6031
0.197 kg/m



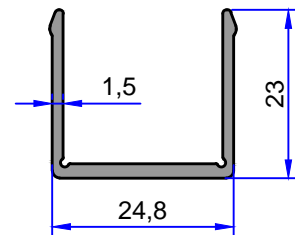
10036
0.255 kg/m



10037
0.215 kg/m

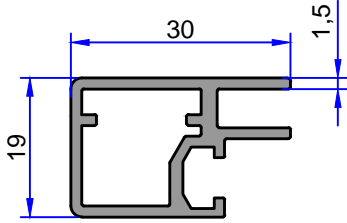


10035
0.218 kg/m

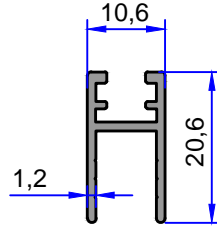


8464
0.300 kg/m

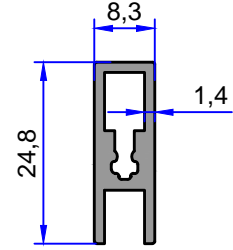
Not: Katalog ağırlıkları teorik ağırlıklardır. Üzerine kalıp aşınmasından dolayı %3-%5 boya farkından dolayı %4-%6 ağırlık ilave edilecektir.



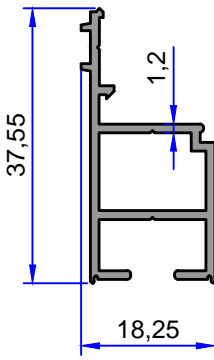
6795
0.435 kg/m



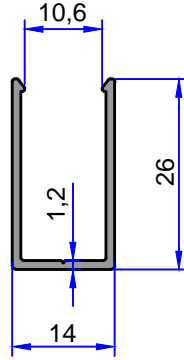
1415
0.174 kg/m



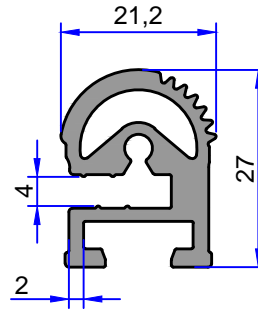
1417
0.281 kg/m



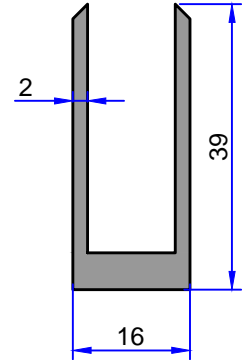
1566
0.327 kg/m



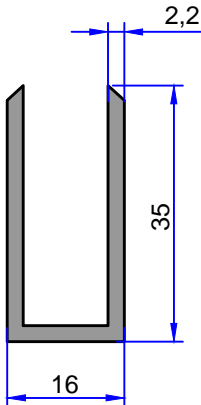
6834
0.207 kg/m



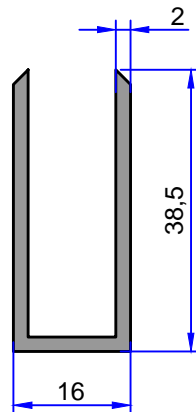
6796
0.655 kg/m



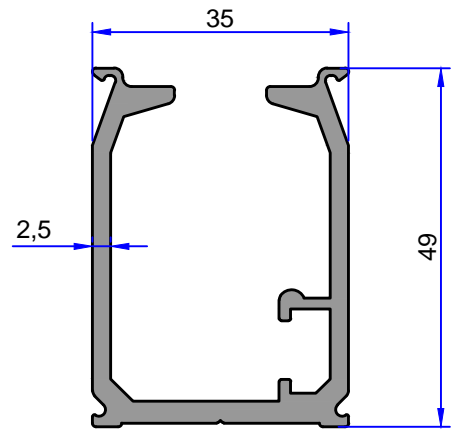
1687
0.574 kg/m



1324
0.474 kg/m



1325
0.471 kg/m

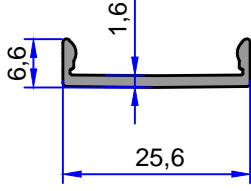


9950
1.096 kg/m

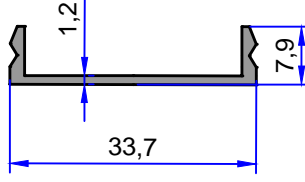
Not: Katalog ağırlıkları teorik ağırlıklardır. Üzerine kalıp aşınmasından dolayı %3-%5 boya farkından dolayı %4-%6 ağırlık ilave edilecektir.

ÖZEL PROFİLLER

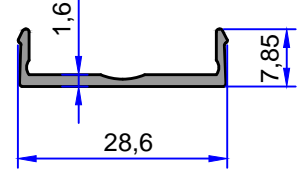
ÇELİKLER
ALÜMİNYUM PLASTİK
SAN.VE TİC. A.Ş.



7503
0.148 kg/m



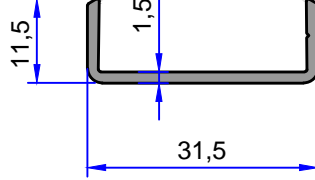
3368
0.165 kg/m



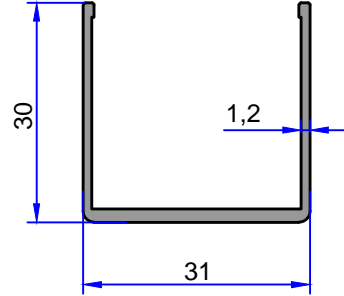
6071
0.152 kg/m



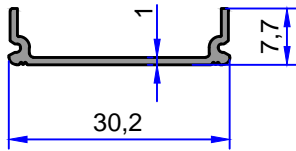
8732
0.125 kg/m



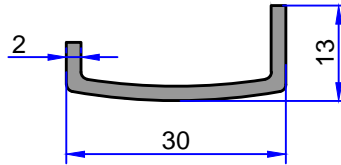
7529
0.204 kg/m



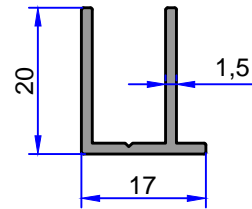
5397
0.335 kg/m



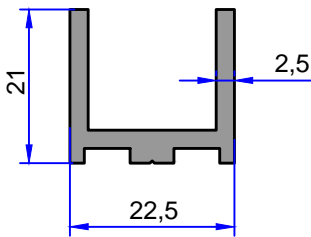
4900
0.129 kg/m



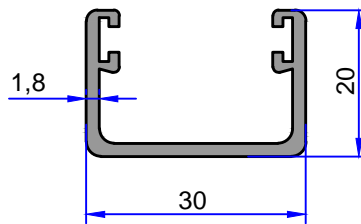
3492
0.242 kg/m



6364
0.218 kg/m

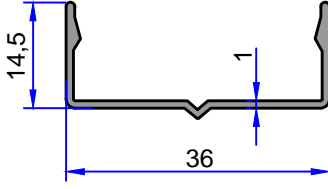


4626
0.429 kg/m

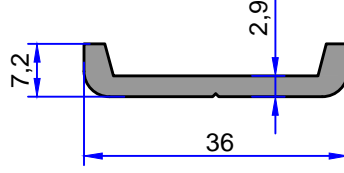


4164
0.373 kg/m

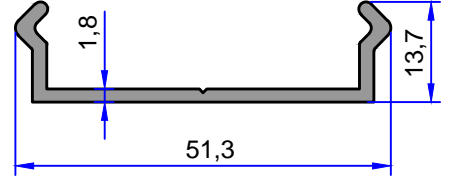
Not: Katalog ağırlıkları teorik ağırlıklardır. Üzerine kalıp aşınmasından dolayı %3-%5 boya farkından dolayı %4-%6 ağırlık ilave edilecektir.



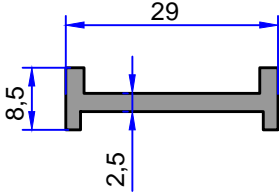
3219
0.186 kg/m



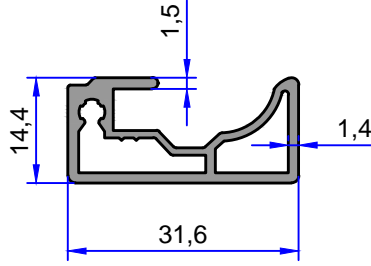
3154
0.347 kg/m



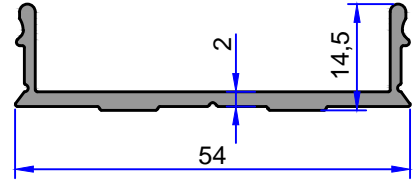
4871
0.375 kg/m



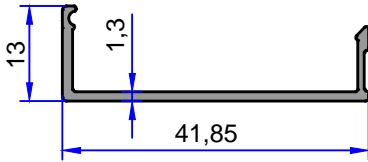
3491
0.271 kg/m



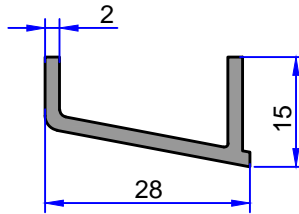
1419
0.737 kg/m



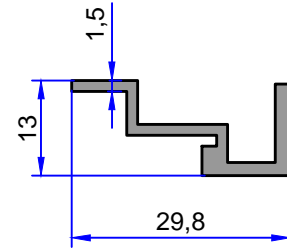
8674
0.418 kg/m



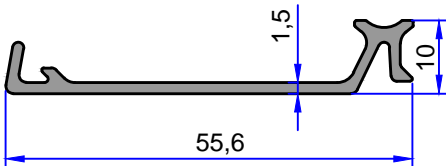
6623
0.216 kg/m



4172
0.264 kg/m



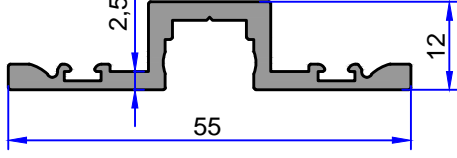
7772
0.254 kg/m



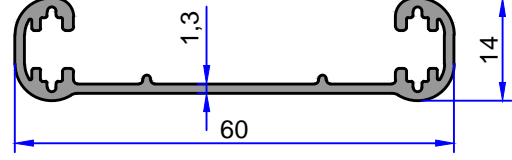
8367
0.324 kg/m

ÖZEL PROFİLLER

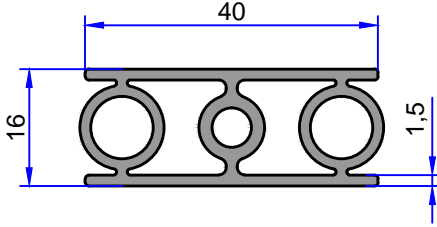
ÇELİKLER
ALÜMİNYUM PLASTİK
SAN.VE TİC. A.Ş.



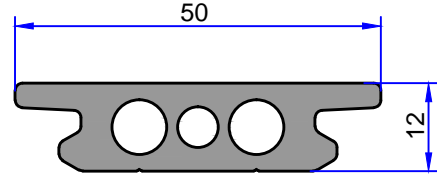
6012
0.501 kg/m



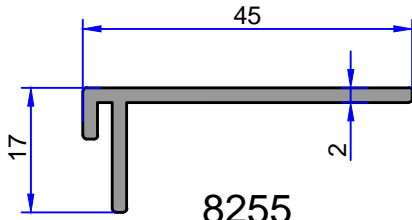
8205
0.421 kg/m



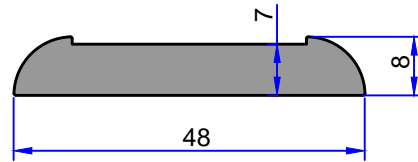
8697
0.722 kg/m



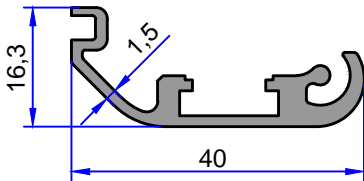
8200
0.971 kg/m



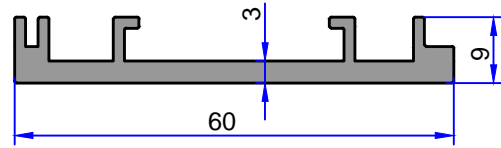
8255
0.351 kg/m



6545
0.879 kg/m

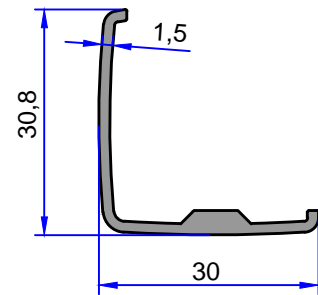
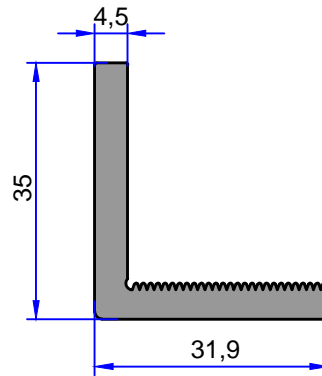
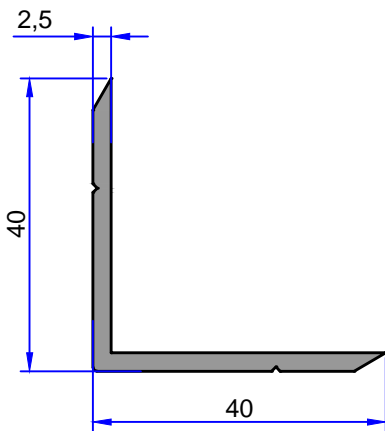
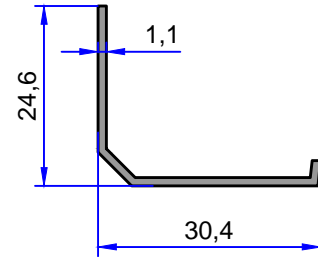
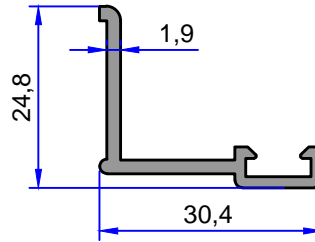
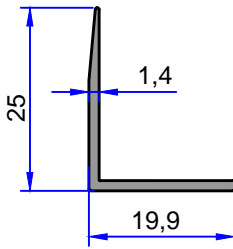
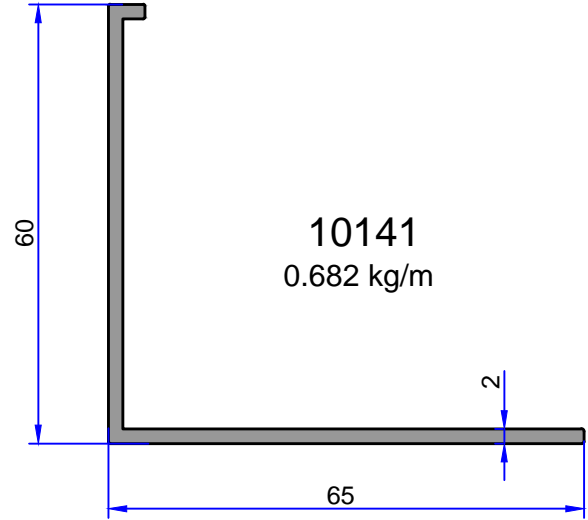
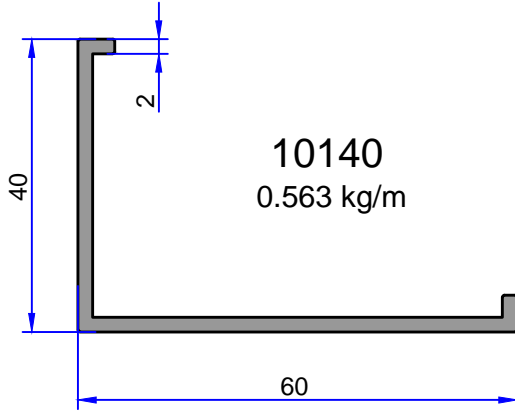


5934
0.414 kg/m



6369
0.656 kg/m

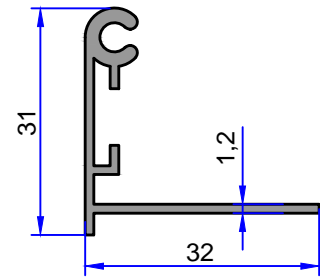
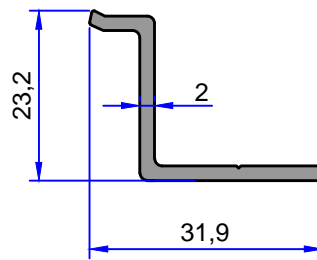
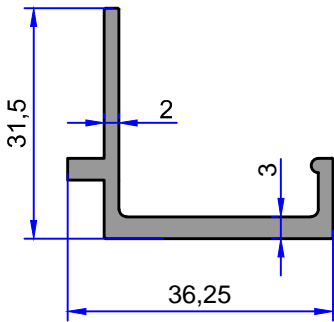
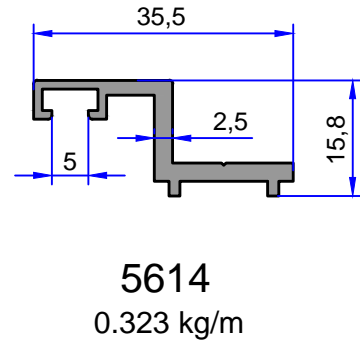
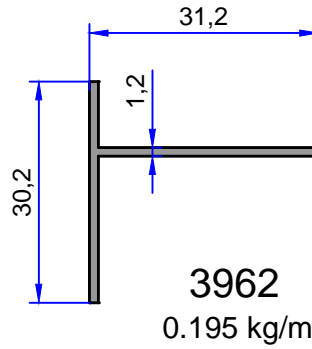
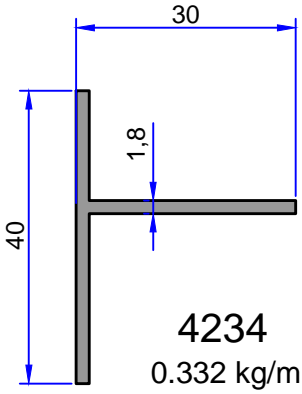
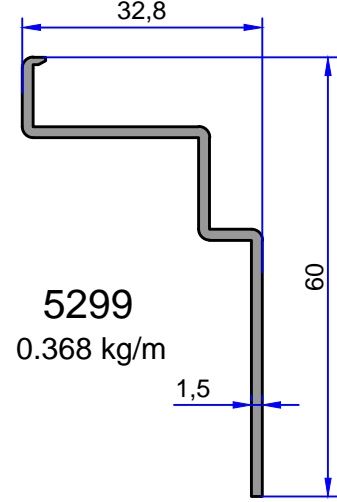
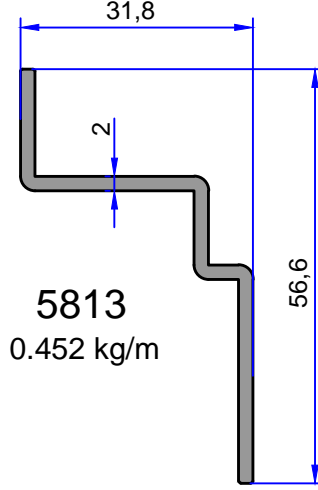
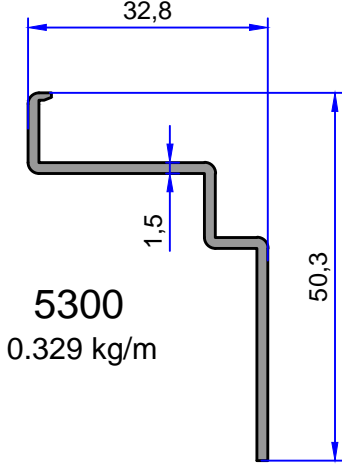
Not: Katalog ağırlıkları teorik ağırlıklardır. Üzerine kalıp aşınmasından dolayı %3-%5 boya farkından dolayı %4-%6 ağırlık ilave edilecektir.



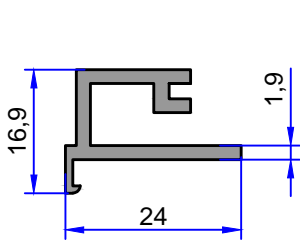
Not: Katalog ağırlıkları teorik ağırlıklardır. Üzerine kalıp aşınmasından dolayı %3-%5 boya farkından dolayı %4-%6 ağırlık ilave edilecektir.

ÖZEL PROFİLLER

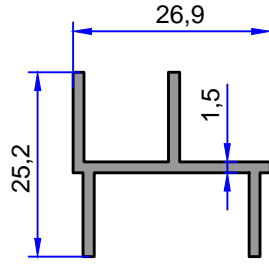
ÇELİKLER
ALÜMİNYUM PLASTİK
SAN.VE TİC. A.Ş.



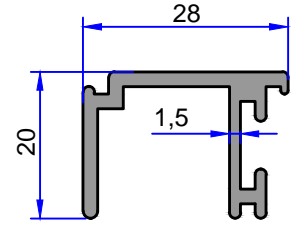
Not: Katalog ağırlıkları teorik ağırlıklardır. Üzerine kalıp aşınmasından dolayı %3-%5 boya farkından dolayı %4-%6 ağırlık ilave edilecektir.



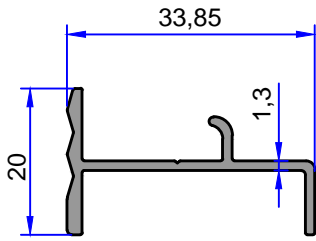
3952
0.299 kg/m



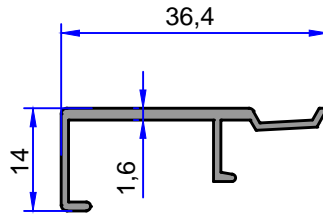
3041
0.301 kg/m



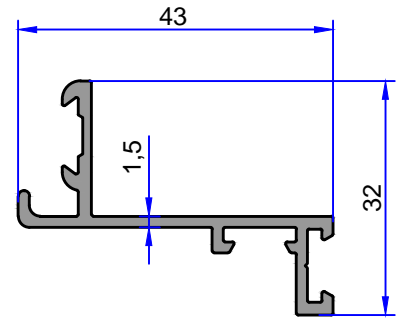
3298
0.392 kg/m



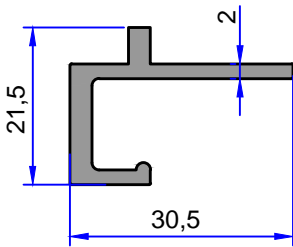
5436
0.260 kg/m



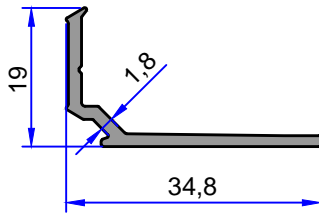
3963
0.215 kg/m



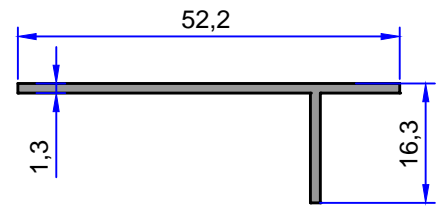
5437
0.398 kg/m



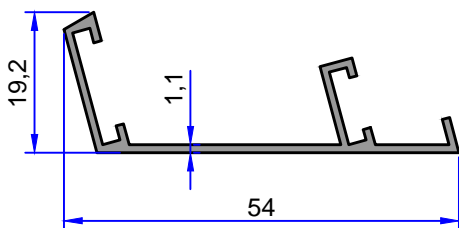
5563
0.372 kg/m



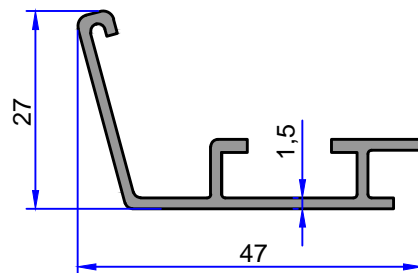
6961
0.228 kg/m



3205
0.243 kg/m



3190
0.284 kg/m

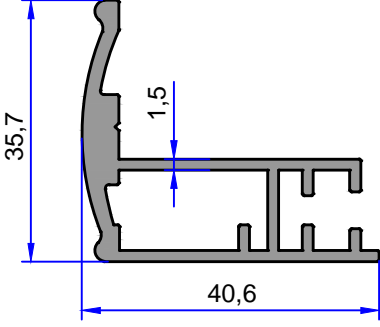


3794
0.403 kg/m

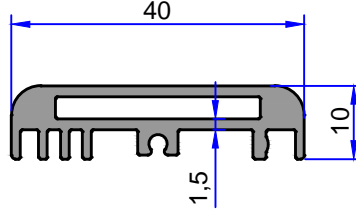
Not: Katalog ağırlıkları teorik ağırlıklardır. Üzerine kalıp aşınmasından dolayı %3-%5 boya farkından dolayı %4-%6 ağırlık ilave edilecektir.

ÖZEL PROFİLLER

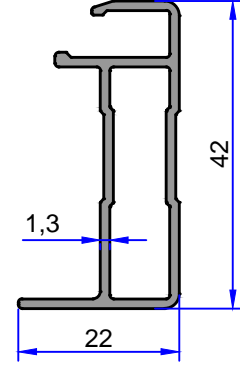
ÇELİKLER
ALÜMİNYUM PLASTİK
SAN.VE TİC. A.Ş.



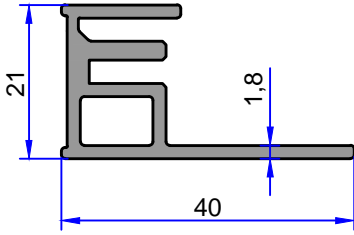
6558
0.706 kg/m



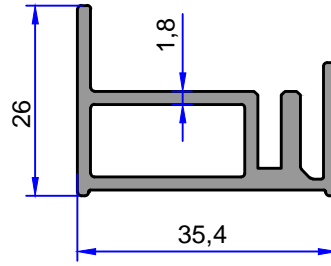
6535
0.525 kg/m



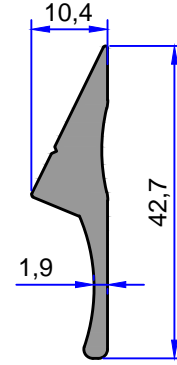
6571
0.427 kg/m



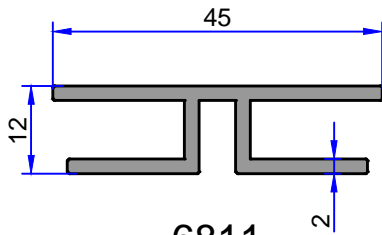
6864
0.540 kg/m



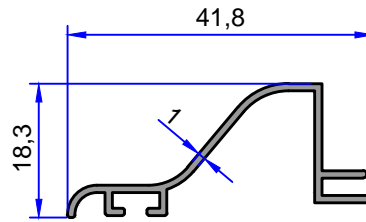
6865
0.621 kg/m



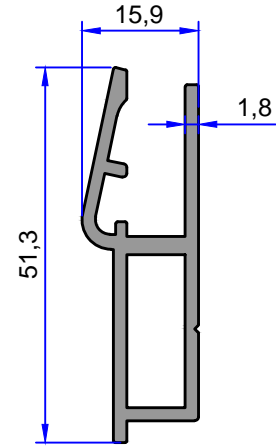
6526
0.469 kg/m



6811
0.525 kg/m

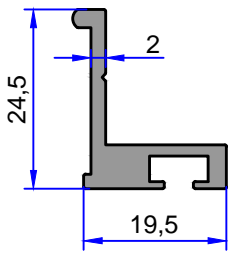


5275
0.217 kg/m

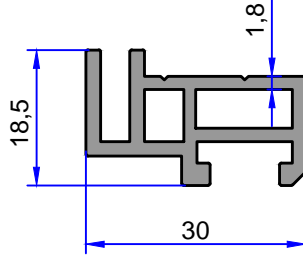


8964
0.611 kg/m

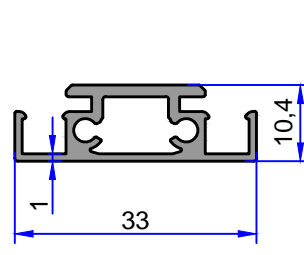
Not: Katalog ağırlıkları teorik ağırlıklardır. Üzerine kalıp aşınmasından dolayı %3-%5 boya farkından dolayı %4-%6 ağırlık ilave edilecektir.



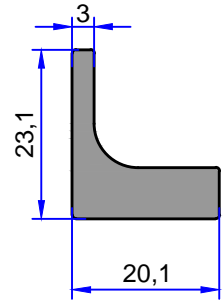
8370
0.334 kg/m



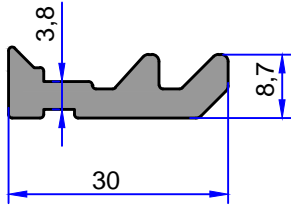
7505
0.529 kg/m



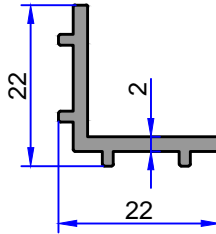
7491
0.313 kg/m



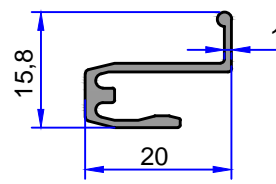
8924
0.532 kg/m



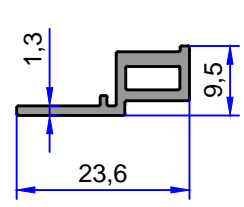
7333
0.462 kg/m



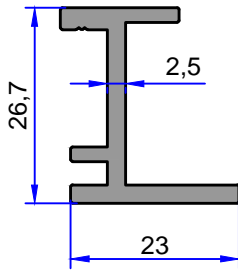
10057
0.238 kg/m



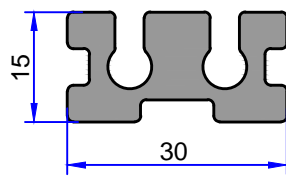
6994
0.162 kg/m



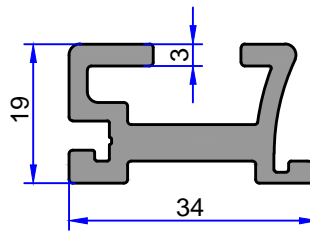
9870
0.178 kg/m



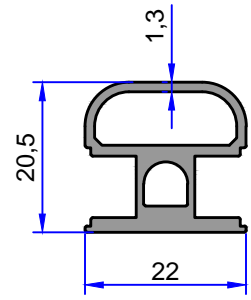
8261
0.437 kg/m



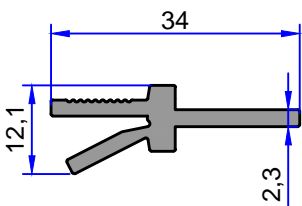
8137
0.797 kg/m



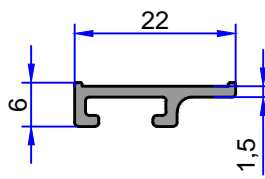
9414
0.743 kg/m



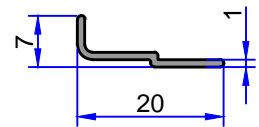
8422
0.409 kg/m



6143
0.337 kg/m



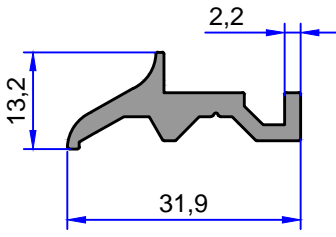
6918
0.141 kg/m



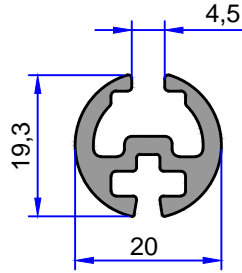
8309
0.068 kg/m

ÖZEL PROFİLLER

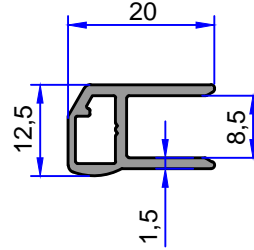
ÇELİKLER
ALÜMİNYUM PLASTİK
SAN.VE TİC. A.Ş.



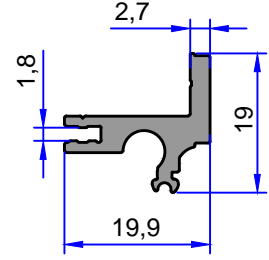
7620
0.362 kg/m



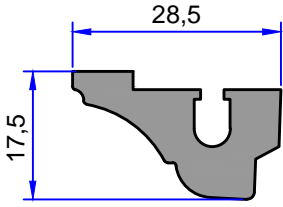
5921
0.411 kg/m



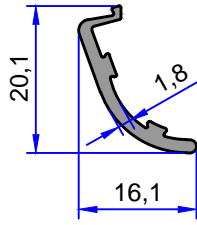
8477
0.219 kg/m



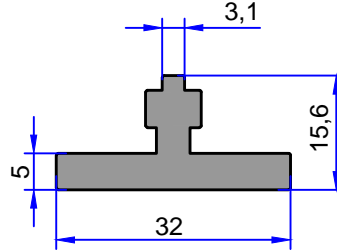
8413
0.290 kg/m



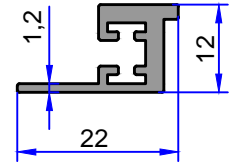
5872
0.643 kg/m



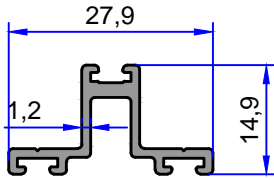
6802
0.153 kg/m



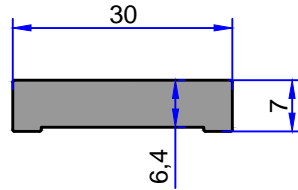
8612
0.598 kg/m



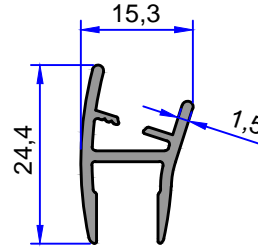
8591
0.226 kg/m



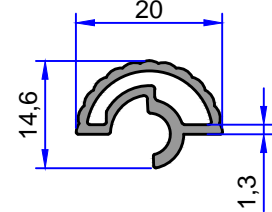
8001
0.226 kg/m



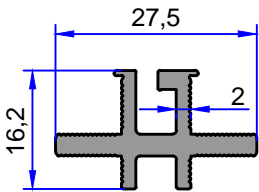
9170
0.532 kg/m



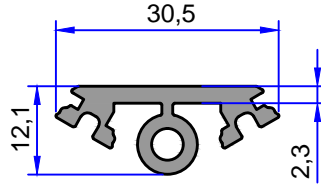
8478
0.236 kg/m



8722
0.160 kg/m

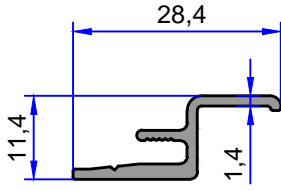


6132
0.375 kg/m

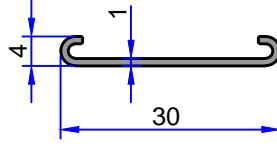


6975
0.381 kg/m

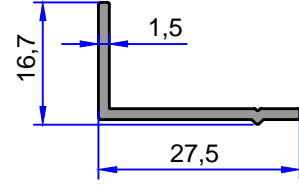
Not: Katalog ağırlıkları teorik ağırlıklardır. Üzerine kalıp aşınmasından dolayı %3-%5 boya farkından dolayı %4-%6 ağırlık ilave edilecektir.



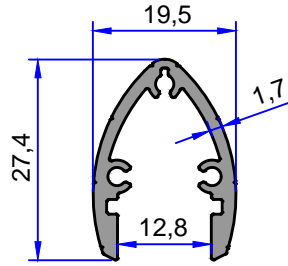
9025
0.188 kg/m



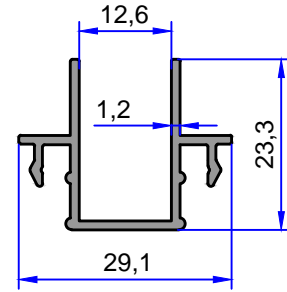
5835
0.101 kg/m



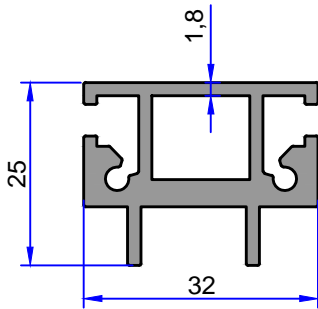
8644
0.171 kg/m



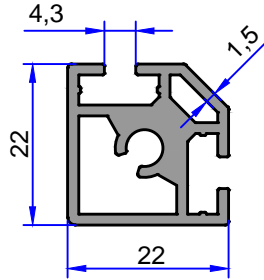
6676
0.365 kg/m



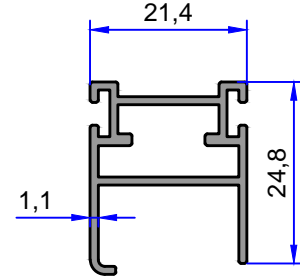
8218
0.286 kg/m



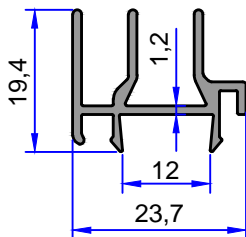
7332
0.782 kg/m



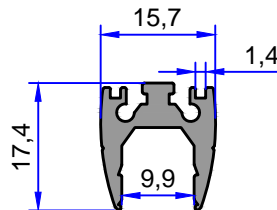
8281
0.489 kg/m



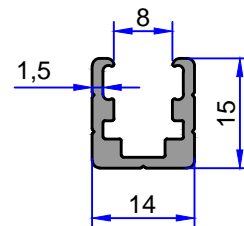
10665
0.324 kg/m



6048
0.272 kg/m



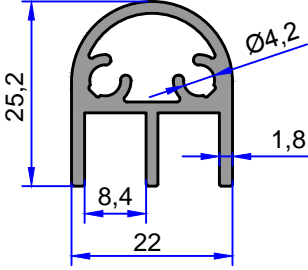
7427
0.303 kg/m



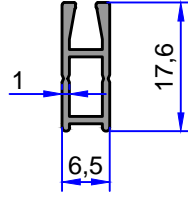
7861
0.231 kg/m

ÖZEL PROFİLLER

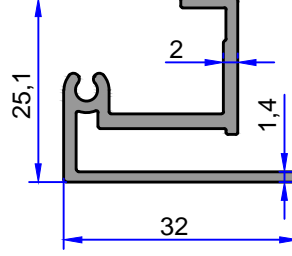
ÇELİKLER
ALÜMİNYUM PLASTİK
SAN.VE TİC. A.Ş.



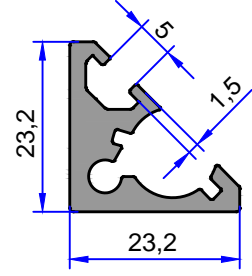
10666
0.491 kg/m



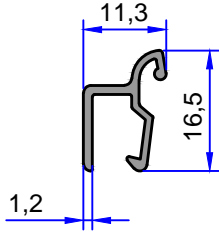
7317
0.130 kg/m



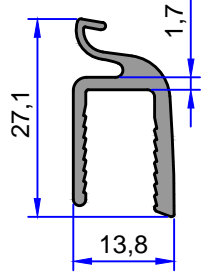
6832
0.426 kg/m



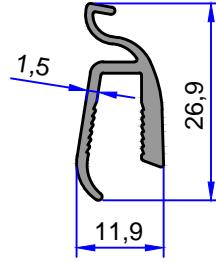
6970
0.483 kg/m



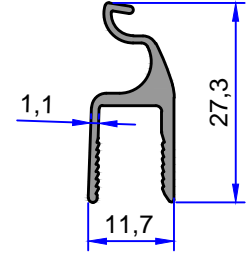
7986
0.122 kg/m



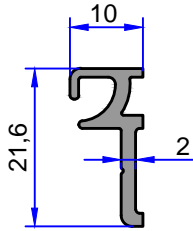
8847
0.303 kg/m



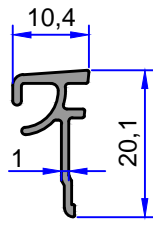
7698
0.233 kg/m



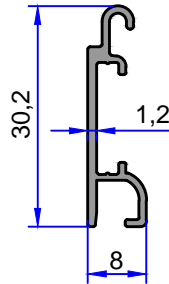
8717
0.228 kg/m



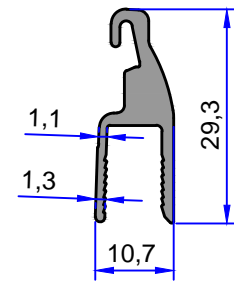
7699
0.187 kg/m



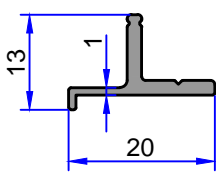
8718
0.127 kg/m



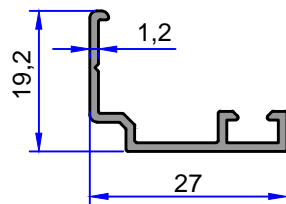
7358
0.163 kg/m



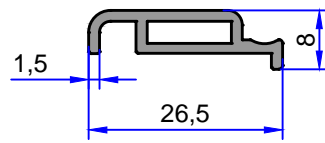
8814
0.309 kg/m



7376
0.139 kg/m

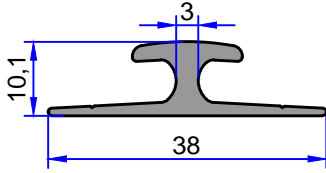


7484
0.182 kg/m

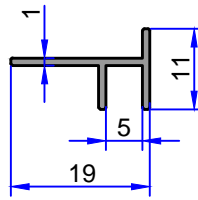


6541
0.207 kg/m

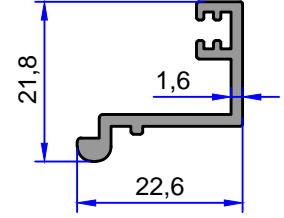
Not: Katalog ağırlıkları teorik ağırlıklardır. Üzerine kalıp aşınmasından dolayı %3-%5 boya farkından dolayı %4-%6 ağırlık ilave edilecektir.



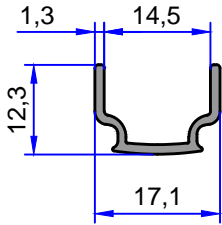
8483
0.304 kg/m



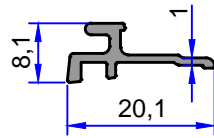
9470
0.095 kg/m



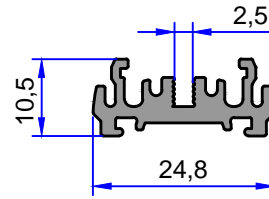
9963
0.245 kg/m



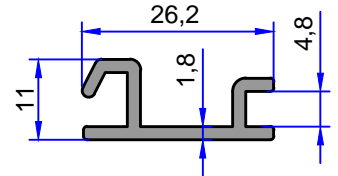
6976
0.122 kg/m



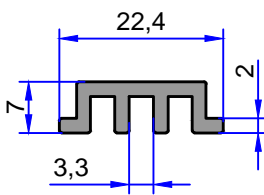
8815
0.122 kg/m



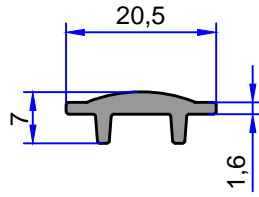
8522
0.307 kg/m



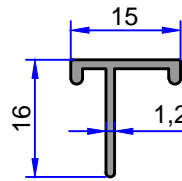
8442
0.257 kg/m



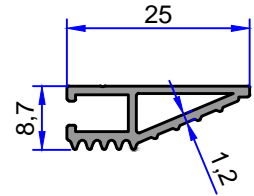
10033
0.228 kg/m



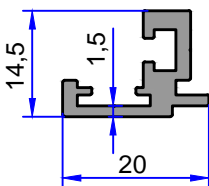
10034
0.167 kg/m



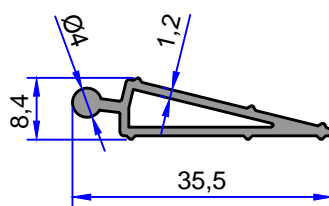
5854
0.113 kg/m



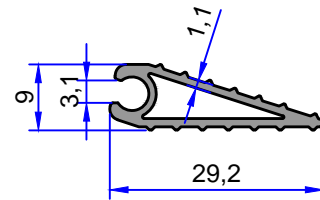
8710
0.193 kg/m



6476
0.253 kg/m



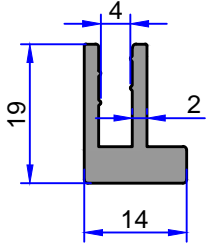
7883
0.244 kg/m



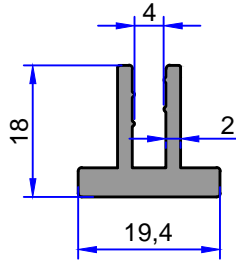
7944
0.214 kg/m

ÖZEL PROFİLLER

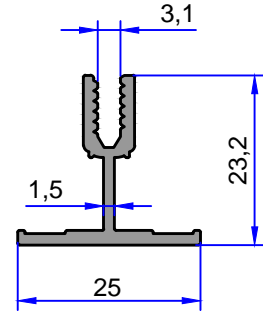
ÇELİKLER
ALÜMİNYUM PLASTİK
SAN.VE TİC. A.Ş.



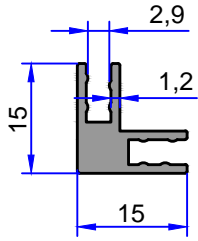
6530
0.342 kg/m



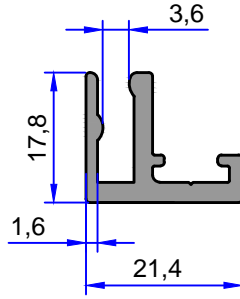
6552
0.362 kg/m



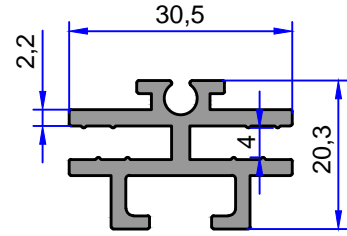
6863
0.286 kg/m



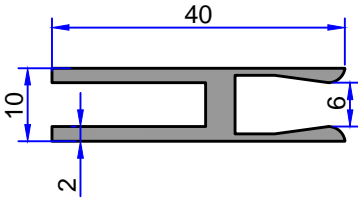
8681
0.238 kg/m



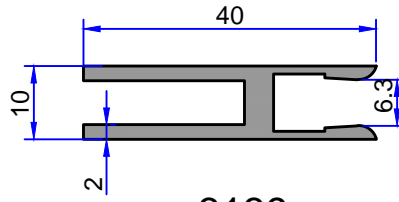
6134
0.363 kg/m



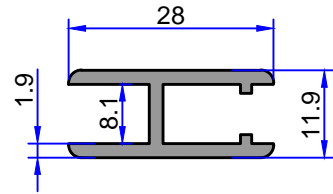
6472
0.570 kg/m



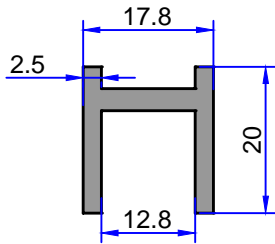
4831
0.441 kg/m



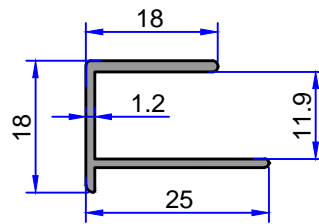
3139
0.448 kg/m



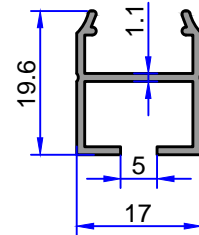
3662
0.333 kg/m



3144
0.375 kg/m

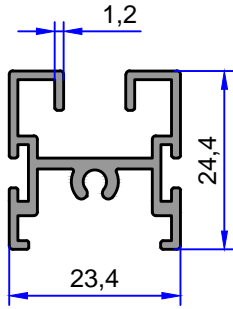


9740
0.202 kg/m

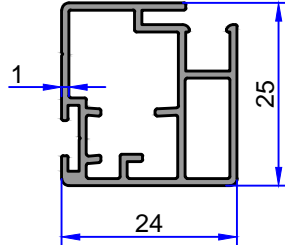


3579
0.197 kg/m

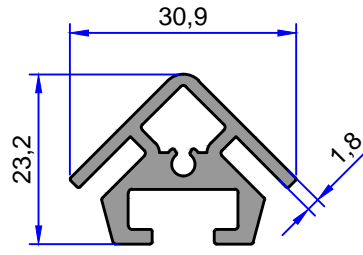
Not: Katalog ağırlıkları teorik ağırlıklardır. Üzerine kalıp aşınmasından dolayı %3-%5 boya farkından dolayı %4-%6 ağırlık ilave edilecektir.



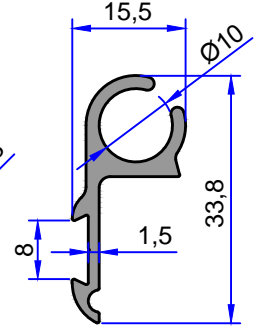
7829
0.405 kg/m



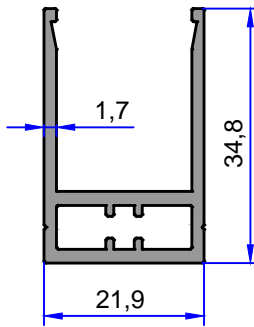
7490
0.380 kg/m



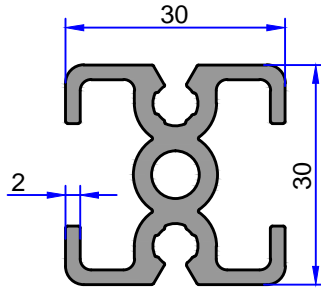
7814
0.570 kg/m



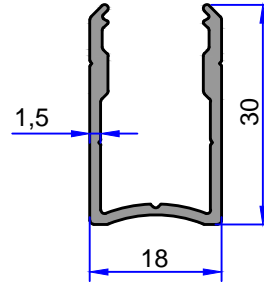
8081
0.314 kg/m



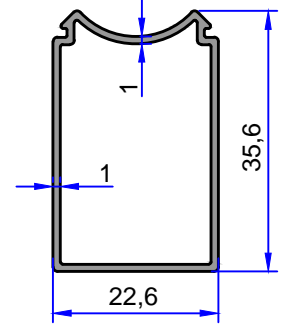
6220
0.520 kg/m



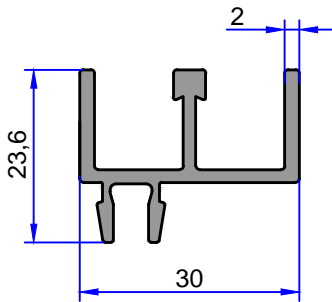
5873
0.861 kg/m



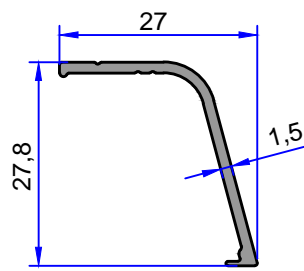
8172
0.343 kg/m



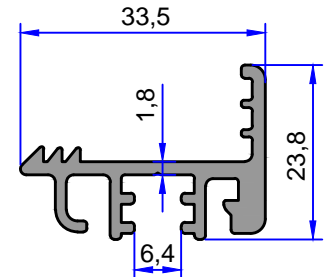
5971
0.309 kg/m



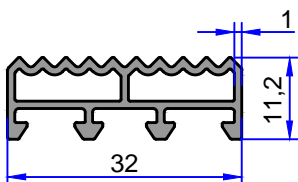
6880
0.456 kg/m



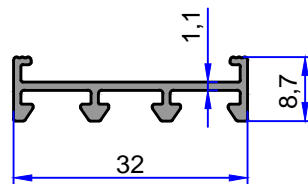
7785
0.192 kg/m



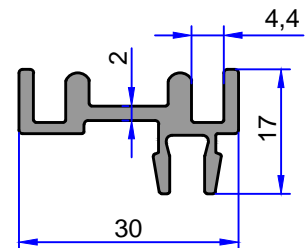
5974
0.501 kg/m



6065
0.324 kg/m



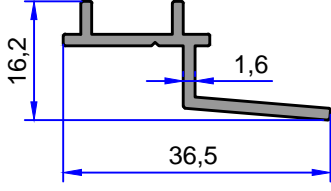
6066
0.206 kg/m



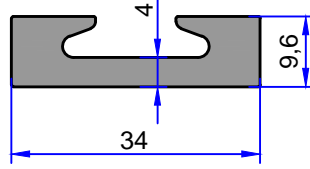
6879
0.407 kg/m

ÖZEL PROFİLLER

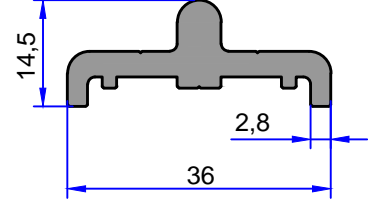
ÇELİKLER
ALÜMİNYUM PLASTİK
SAN.VE TİC. A.Ş.



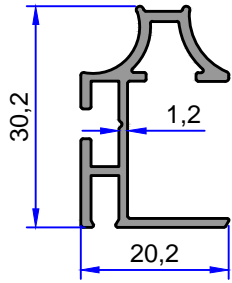
6363
0.239 kg/m



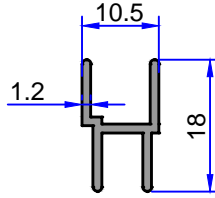
7585
0.638 kg/m



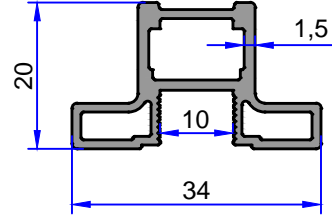
8426
0.536 kg/m



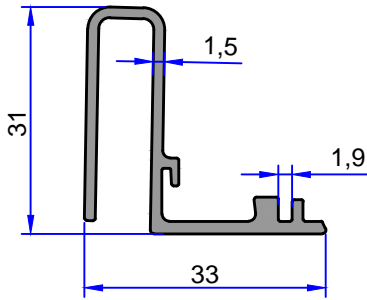
6380
0.323 kg/m



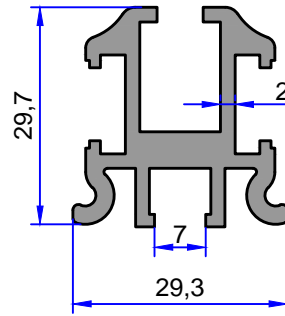
3347
0.141 kg/m



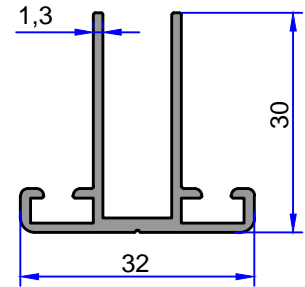
8805
0.431 kg/m



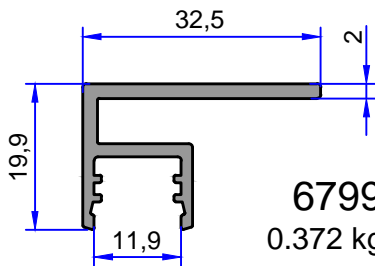
6468
0.427 kg/m



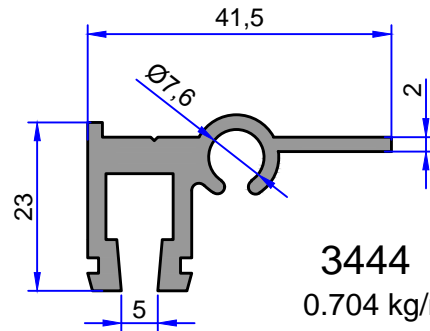
5932
0.828 kg/m



7832
0.392 kg/m

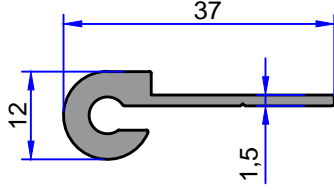


6799
0.372 kg/m

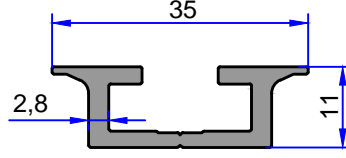


3444
0.704 kg/m

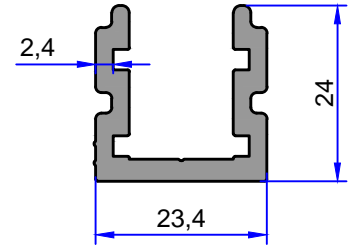
Not: Katalog ağırlıkları teorik ağırlıklardır. Üzerine kalıp aşınmasından dolayı %3-%5 boya farkından dolayı %4-%6 ağırlık ilave edilecektir.



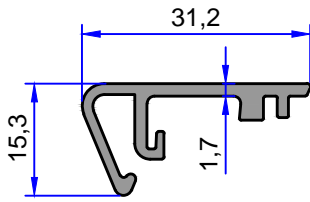
6708
0.342 kg/m



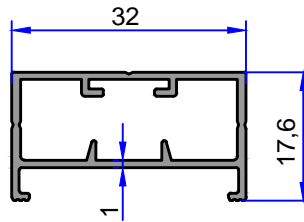
7911
0.373 kg/m



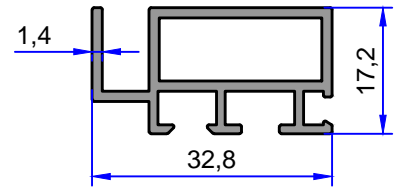
7935
0.575 kg/m



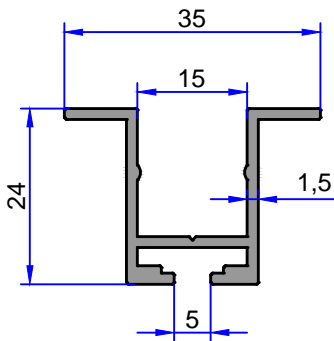
6469
0.293 kg/m



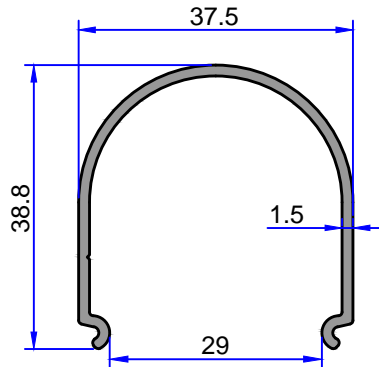
10455
0.311 kg/m



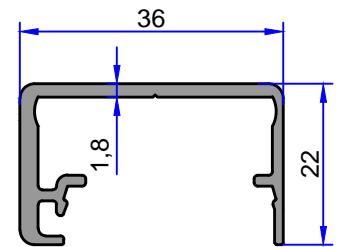
6737
0.423 kg/m



6527
0.385 kg/m



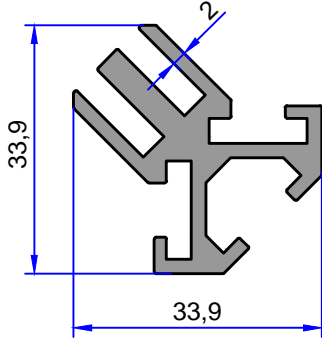
6980
0.407 kg/m



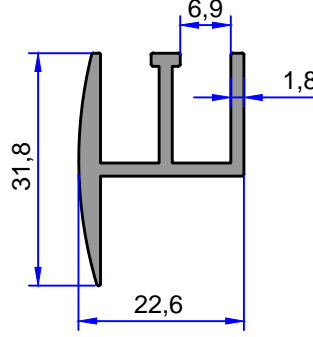
6072
0.434 kg/m

ÖZEL PROFİLLER

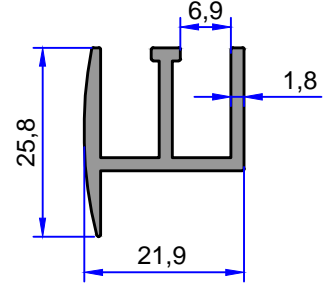
ÇELİKLER
ALÜMİNYUM PLASTİK
SAN.VE TİC. A.Ş.



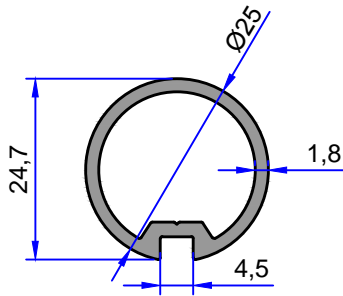
8672
0.818 kg/m



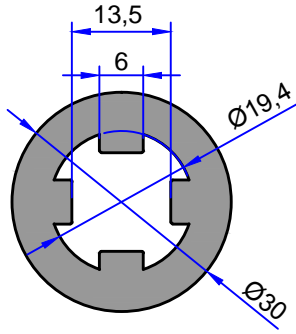
10497
0.449 kg/m



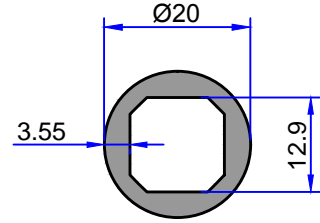
10598
0.377 kg/m



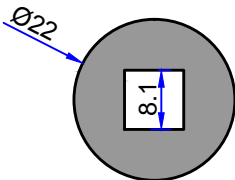
10873
0.392 kg/m



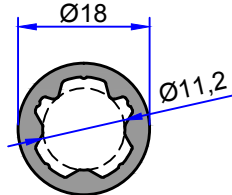
8914
1.295 kg/m



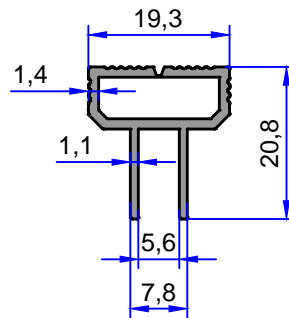
3799
0.428 kg/m



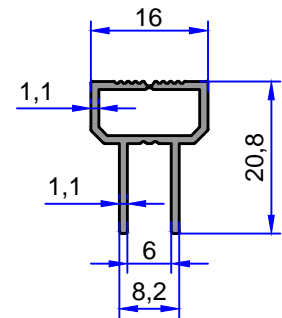
3624
0.852 kg/m



7402
0.316 kg/m

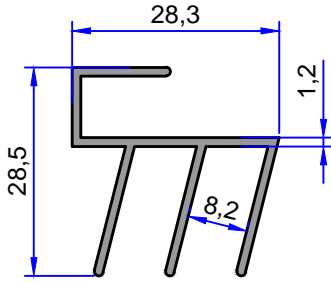


6740
0.245 kg/m

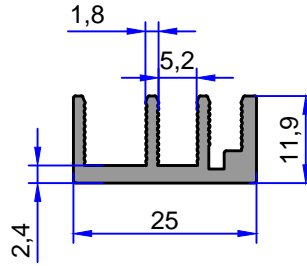


11109
0.194 kg/m

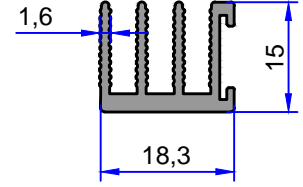
Not: Katalog ağırlıkları teorik ağırlıklardır. Üzerine kalıp aşınmasından dolayı %3-%5 boya farkından dolayı %4-%6 ağırlık ilave edilecektir.



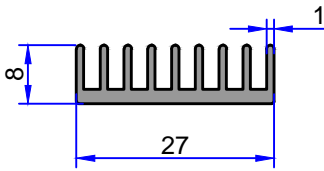
5015
0.338 kg/m



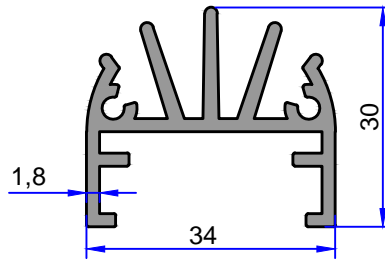
6115
0.344 kg/m



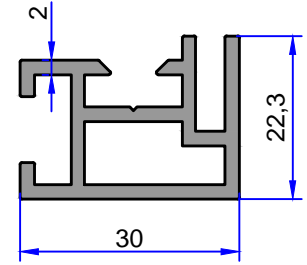
6929
0.310 kg/m



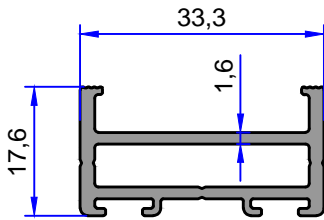
5959
0.289 kg/m



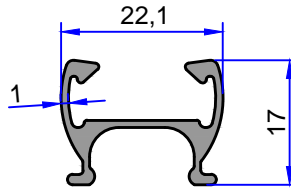
8042
0.704 kg/m



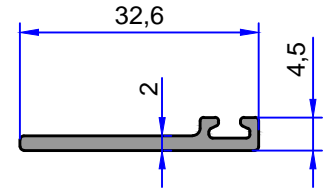
8337
0.623 kg/m



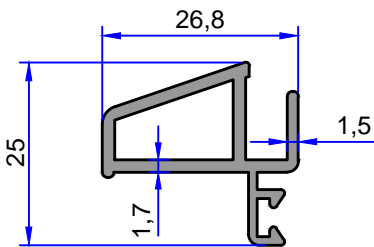
9672
0.475 kg/m



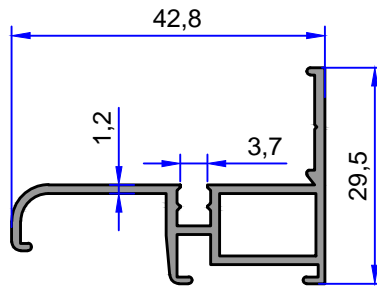
9801
0.253 kg/m



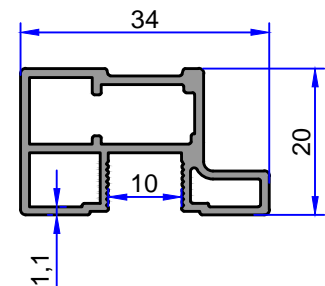
8762
0.197 kg/m



4158
0.396 kg/m



3889
0.396 kg/m

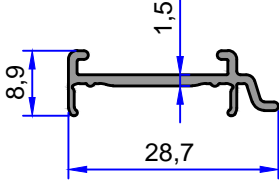


11117
0.434 kg/m

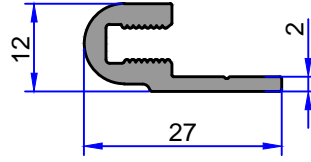
Not: Katalog ağırlıkları teorik ağırlıklardır. Üzerine kalıp aşınmasından dolayı %3-%5 boya farkından dolayı %4-%6 ağırlık ilave edilecektir.

ÖZEL PROFİLLER

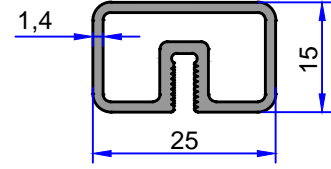
ÇELİKLER
ALÜMİNYUM PLASTİK
SAN.VE TİC. A.Ş.



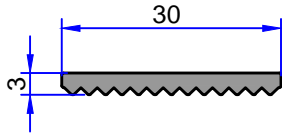
6111
0.160 kg/m



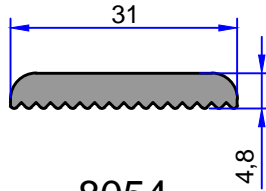
6467
0.297 kg/m



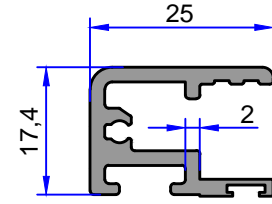
8870
0.353 kg/m



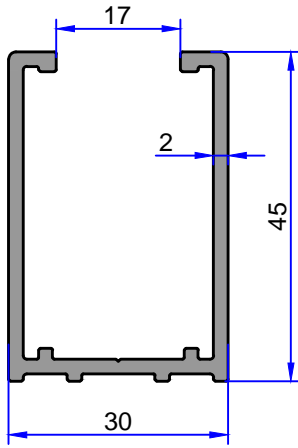
6528
0.206 kg/m



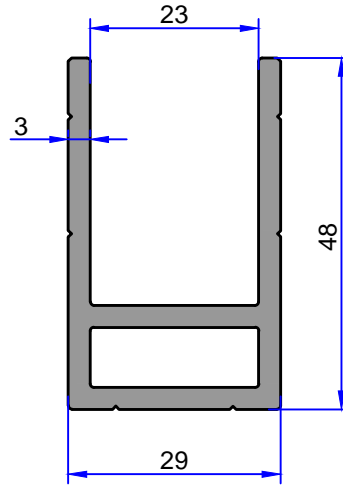
8054
0.362 kg/m



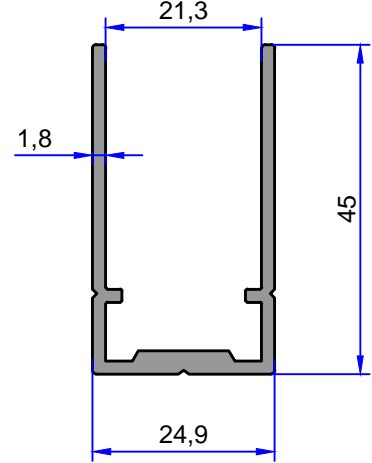
5510
0.410 kg/m



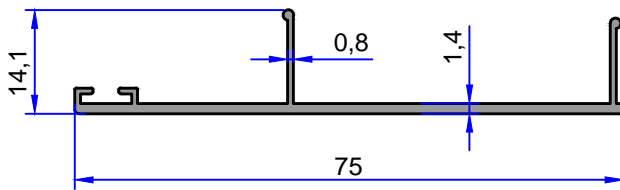
8191
0.712 kg/m



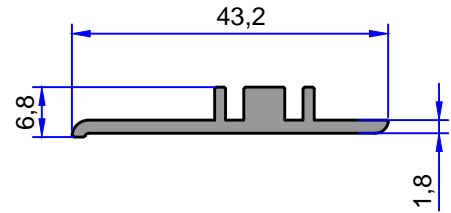
6150
1.151 kg/m



6578
0.610 kg/m

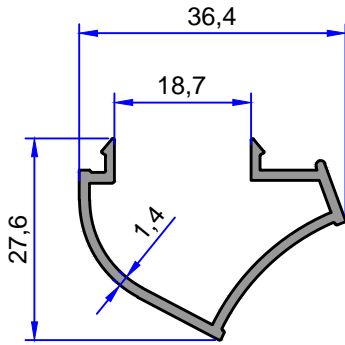


9951
0.356 kg/m

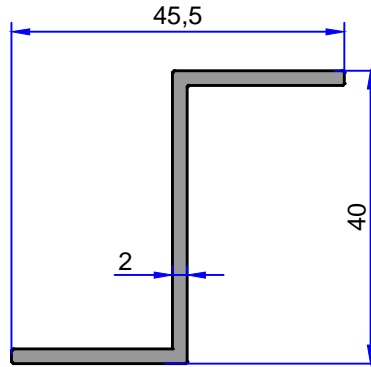


4126
0.313 kg/m

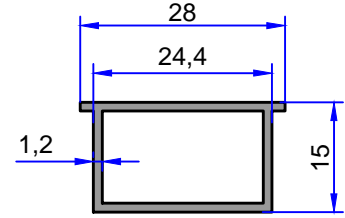
Not: Katalog ağırlıkları teorik ağırlıklardır. Üzerine kalıp aşınmasından dolayı %3-%5 boya farkından dolayı %4-%6 ağırlık ilave edilecektir.



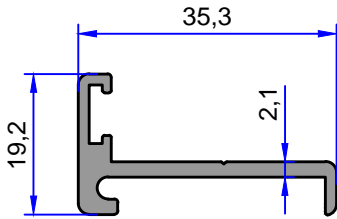
5387
0.319 kg/m



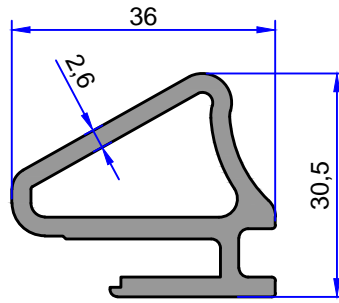
12409
0.452 kg/m



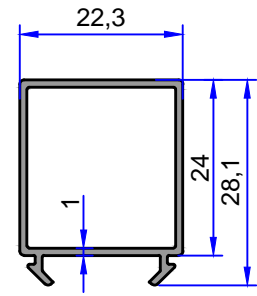
3082
0.252 kg/m



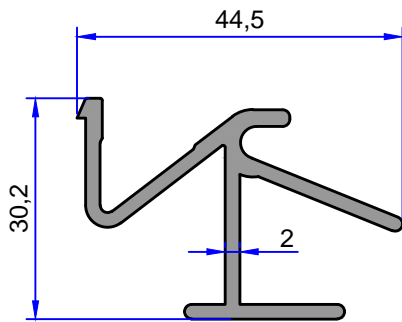
8504
0.359 kg/m



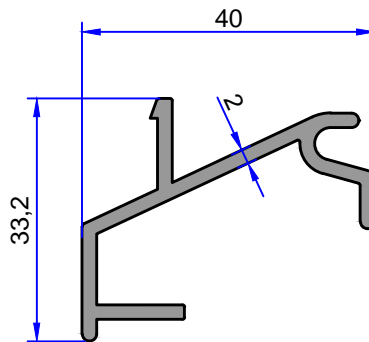
4027
0.851 kg/m



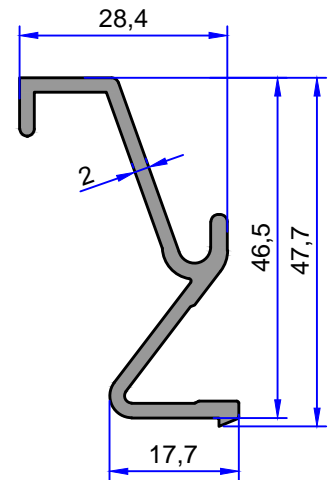
5303
0.269 kg/m



4791
0.650 kg/m



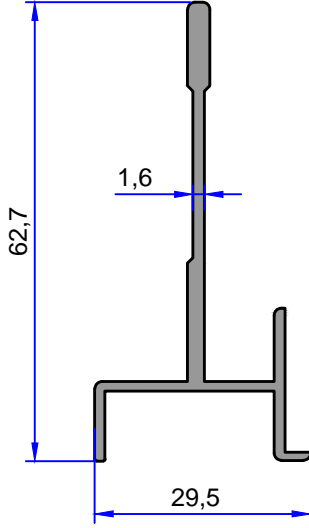
4789
0.530 kg/m



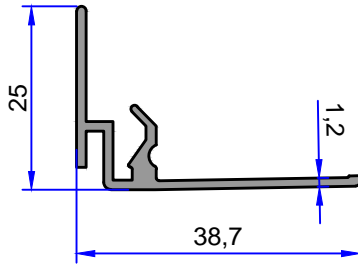
4790
0.537 kg/m

ÖZEL PROFİLLER

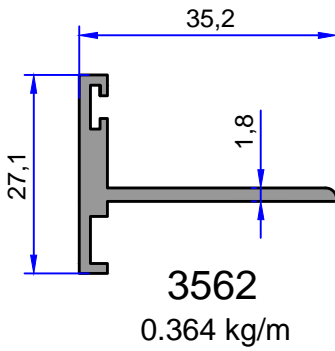
ÇELİKLER
ALÜMİNYUM PLASTİK
SAN.VE TİC. A.Ş.



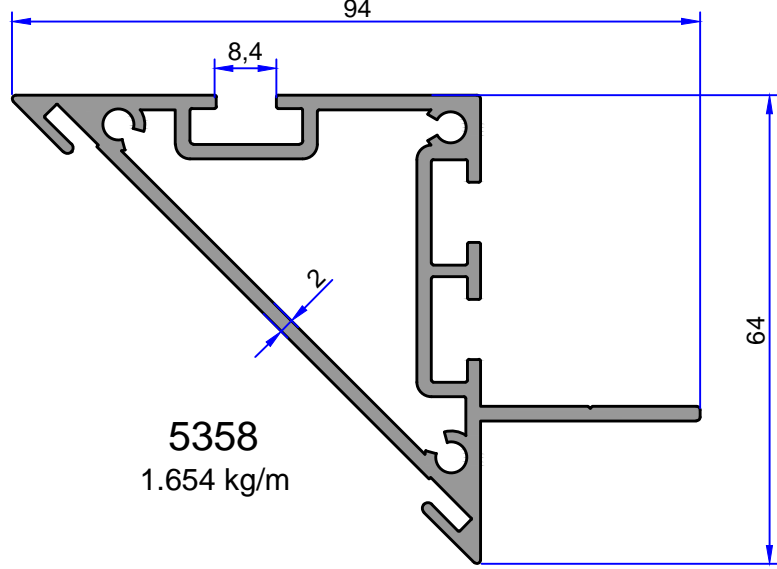
3585
0.520 kg/m



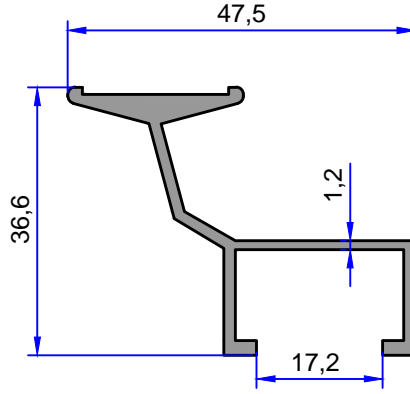
4677
0.284 kg/m



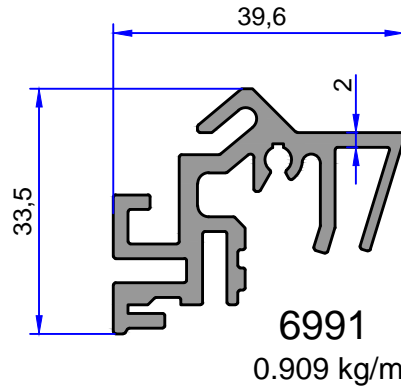
3562
0.364 kg/m



5358
1.654 kg/m

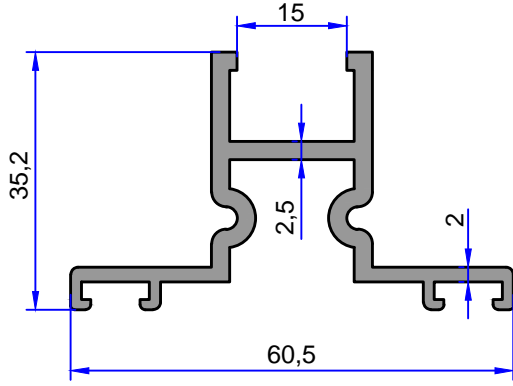


3040
0.509 kg/m

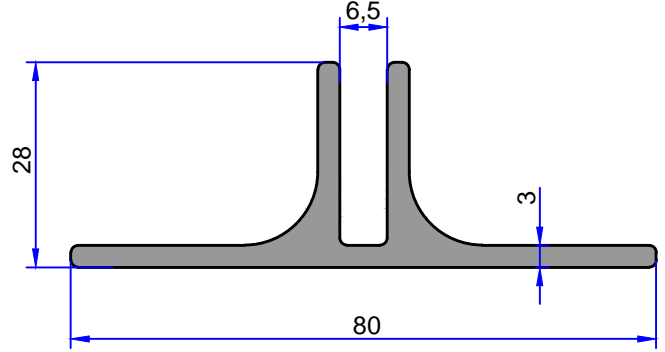


6991
0.909 kg/m

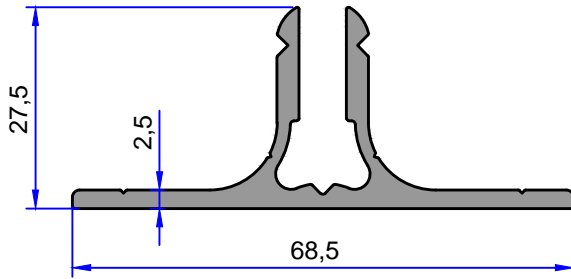
Not: Katalog ağırlıkları teorik ağırlıklardır. Üzerine kalıp aşınmasından dolayı %3-%5 boya farkından dolayı %4-%6 ağırlık ilave edilecektir.



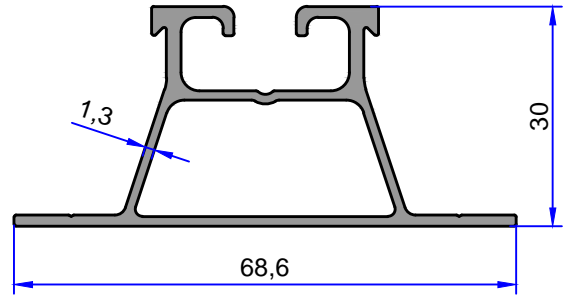
4381
0.893 kg/m



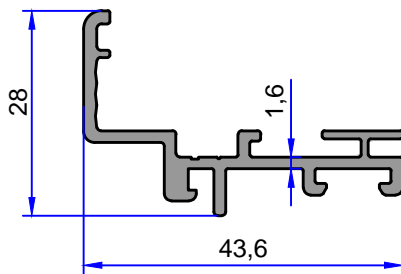
5178
1.169 kg/m



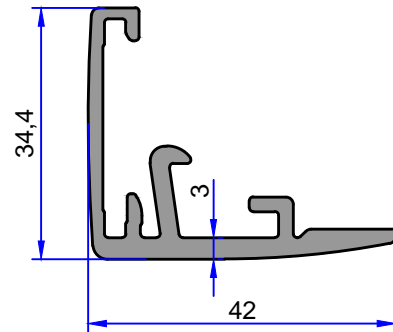
6345
0.834 kg/m



8903
0.735 kg/m



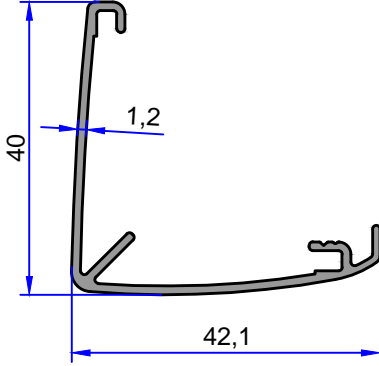
5827
0.463 kg/m



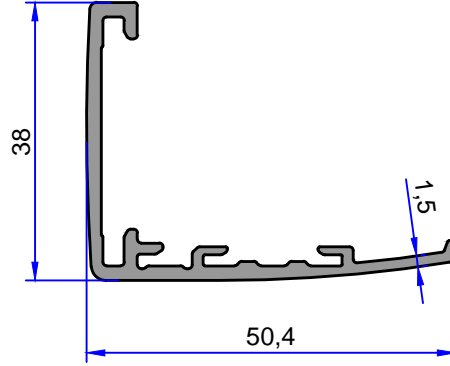
5618
0.695 kg/m

ÖZEL PROFİLLER

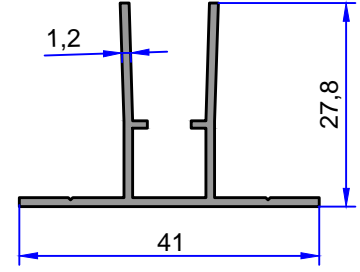
ÇELİKLER
ALÜMİNYUM PLASTİK
SAN.VE TİC. A.Ş.



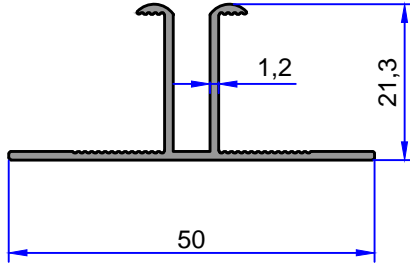
5795
0.346 kg/m



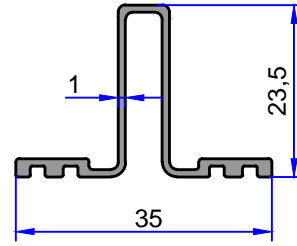
5617
0.545 kg/m



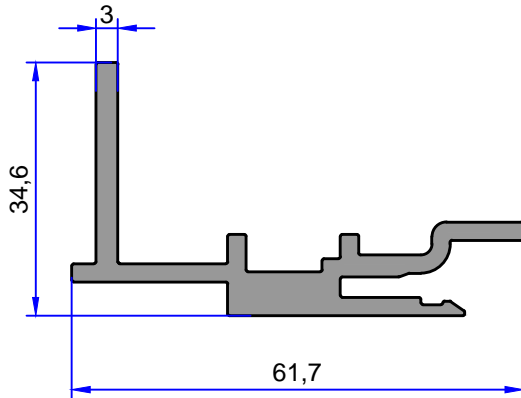
1657
0.316 kg/m



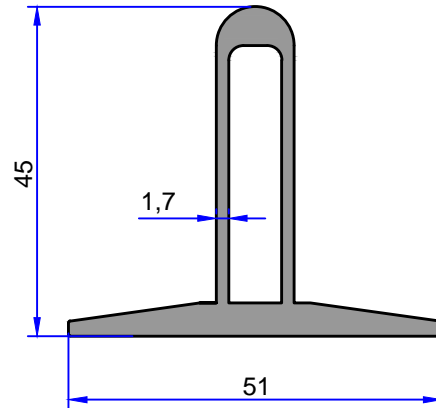
6479
0.300 kg/m



7738
0.261 kg/m

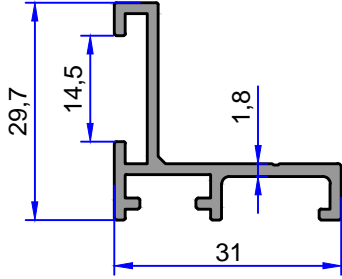


5688
0.984 kg/m

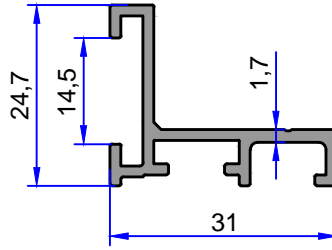


3528
0.954 kg/m

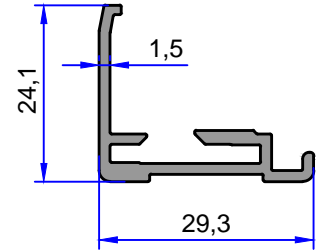
Not: Katalog ağırlıkları teorik ağırlıklardır. Üzerine kalıp aşınmasından dolayı %3-%5 boya farkından dolayı %4-%6 ağırlık ilave edilecektir.



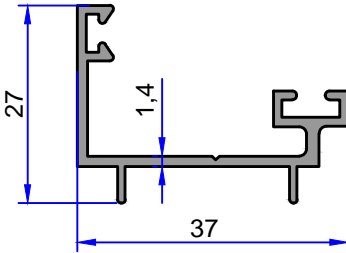
5722
0.367 kg/m



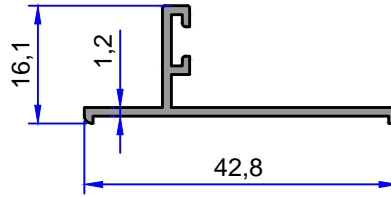
5723
0.343 kg/m



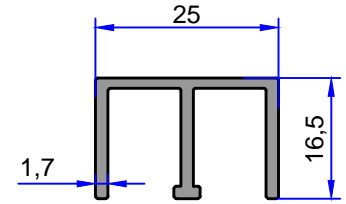
5577
0.317 kg/m



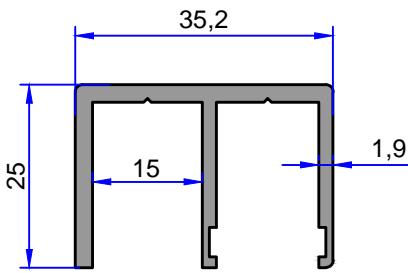
4157
0.346 kg/m



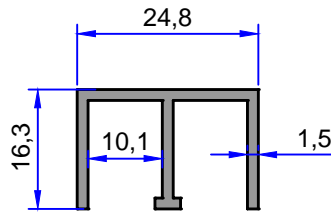
5175
0.213 kg/m



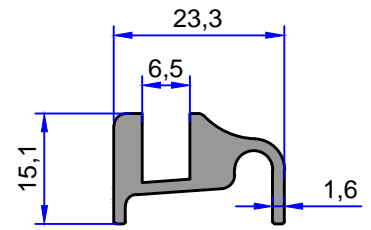
4830
0.311 kg/m



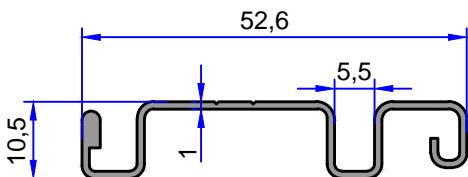
3286
0.585 kg/m



3137
0.286 kg/m



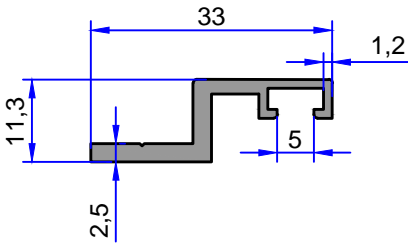
5634
0.381 kg/m



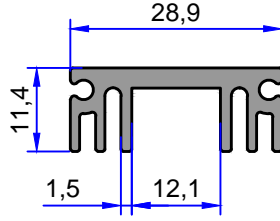
3625
0.280 kg/m

ÖZEL PROFİLLER

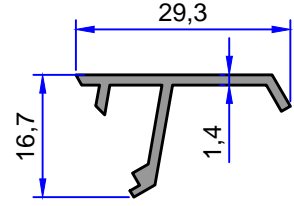
ÇELİKLER
ALÜMİNYUM PLASTİK
SAN.VE TİC. A.Ş.



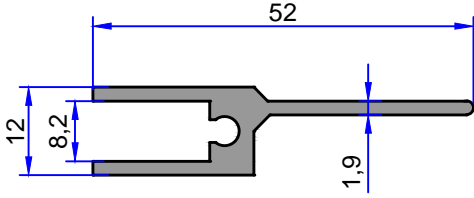
5615
0.273 kg/m



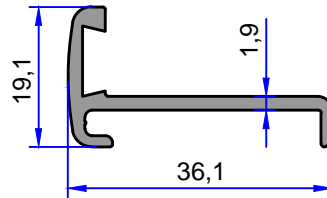
5774
0.409 kg/m



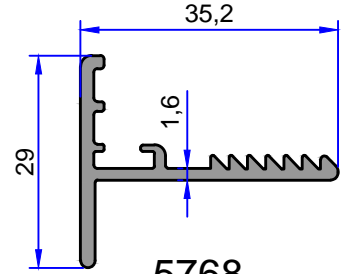
3459
0.197 kg/m



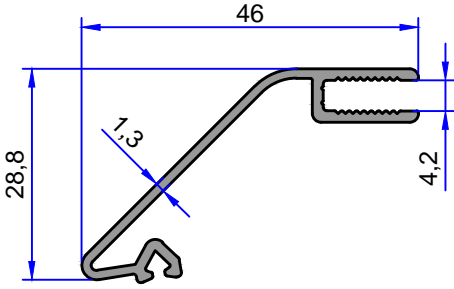
3542
0.489 kg/m



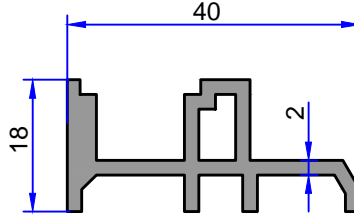
5399
0.320 kg/m



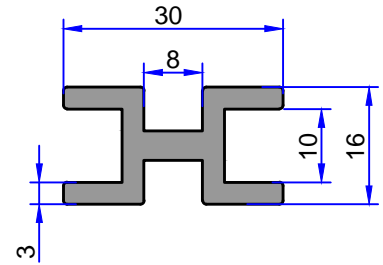
5768
0.364 kg/m



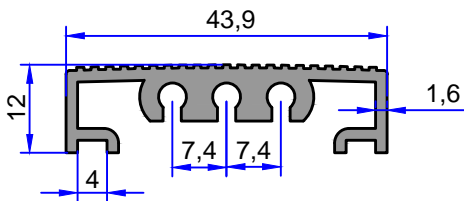
5740
0.352 kg/m



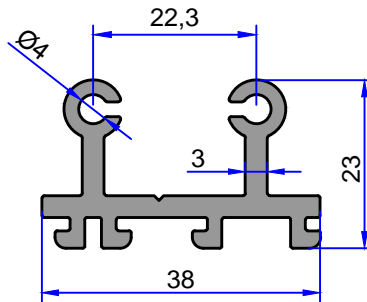
4302
0.576 kg/m



4911
0.605 kg/m

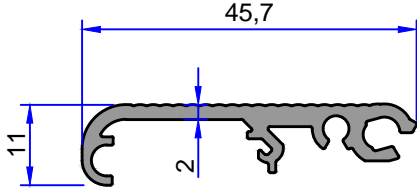


4160
0.586 kg/m

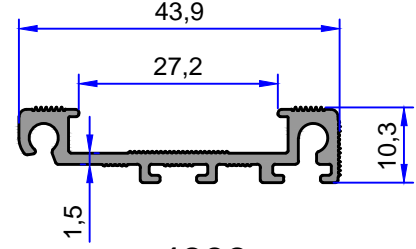


6839
0.757 kg/m

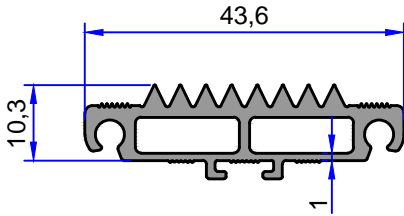
Not: Katalog ağırlıkları teorik ağırlıklardır. Üzerine kalıp aşınmasından dolayı %3-%5 boya farkından dolayı %4-%6 ağırlık ilave edilecektir.



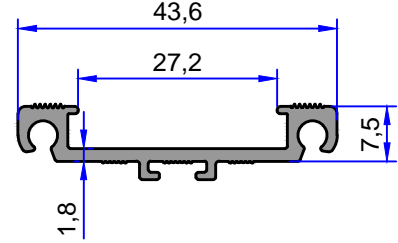
5463
0.412 kg/m



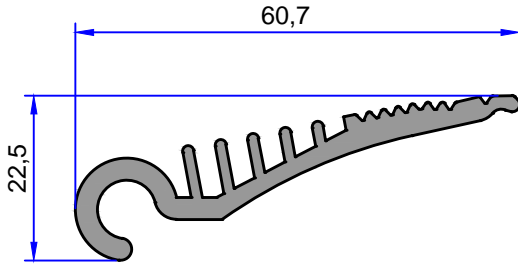
4898
0.363 kg/m



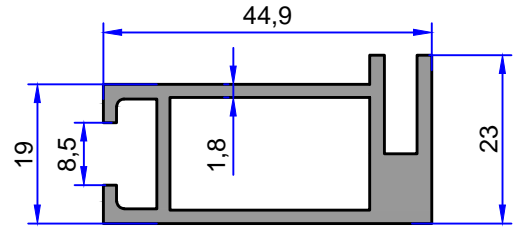
4897
0.519 kg/m



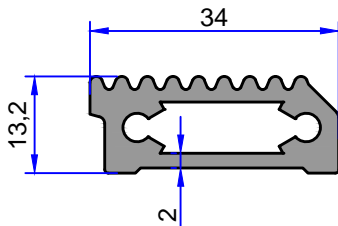
4899
0.327 kg/m



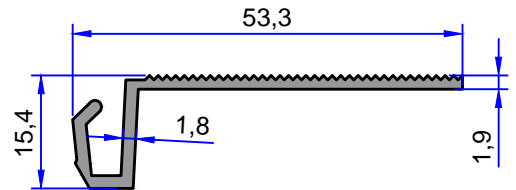
5633
0.731 kg/m



5738
0.836 kg/m



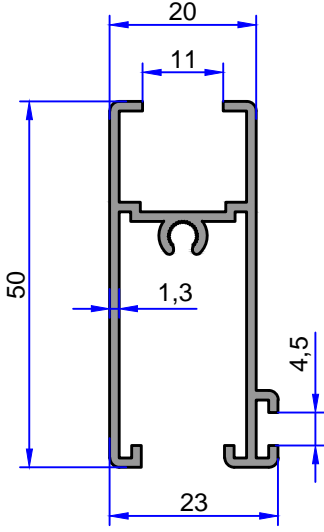
4206
0.626 kg/m



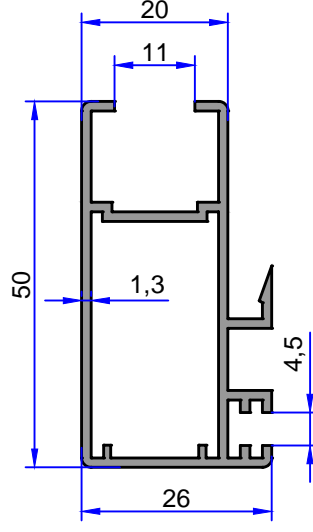
3213
0.336 kg/m

ÖZEL PROFİLLER

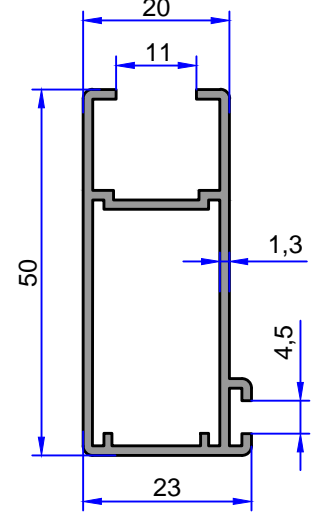
ÇELİKLER
ALÜMİNYUM PLASTİK
SAN.VE TİC. A.Ş.



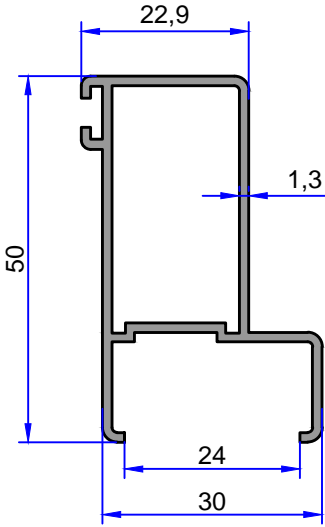
3261
0.543 kg/m



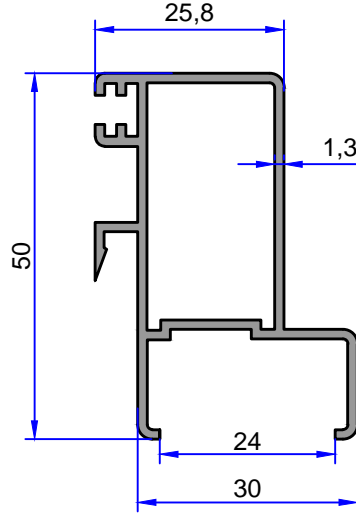
3262
0.626 kg/m



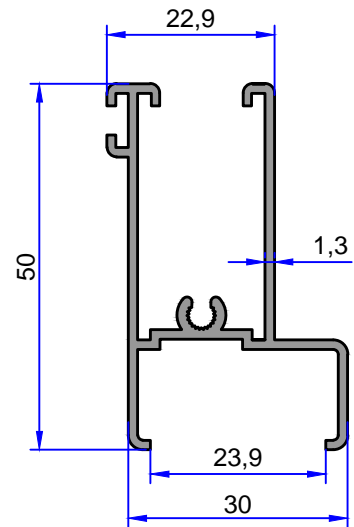
3263
0.544 kg/m



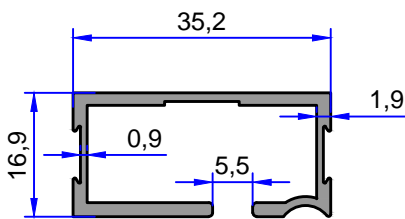
3272
0.552 kg/m



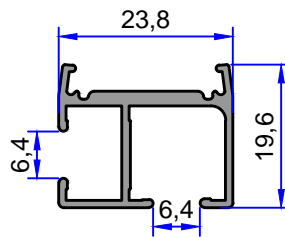
3273
0.622 kg/m



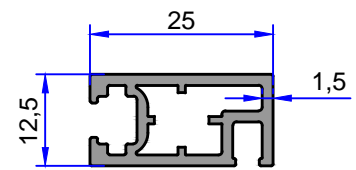
3271
0.562 kg/m



5212
0.387 kg/m

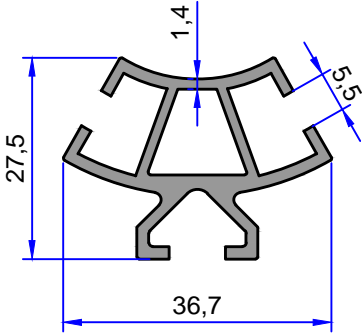


5179
0.284 kg/m

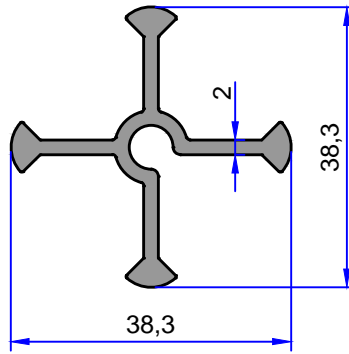


5655
0.347 kg/m

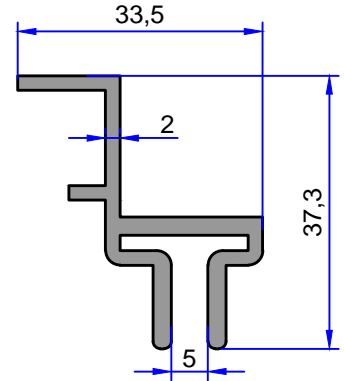
Not: Katalog ağırlıkları teorik ağırlıklardır. Üzerine kalıp aşınmasından dolayı %3-%5 boya farkından dolayı %4-%6 ağırlık ilave edilecektir.



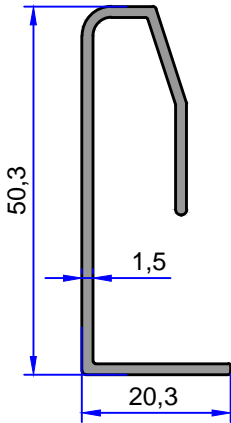
3658
0.585 kg/m



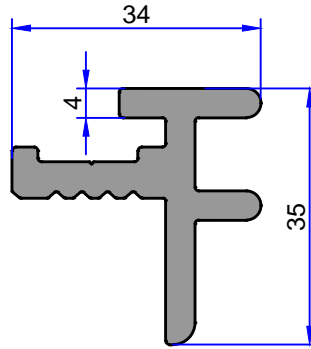
8559
0.534 kg/m



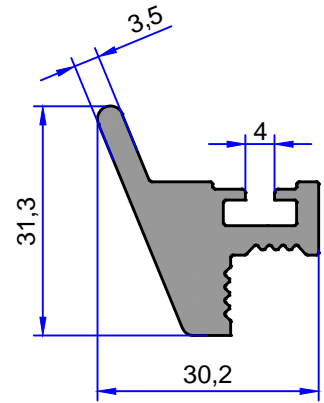
5643
0.597 kg/m



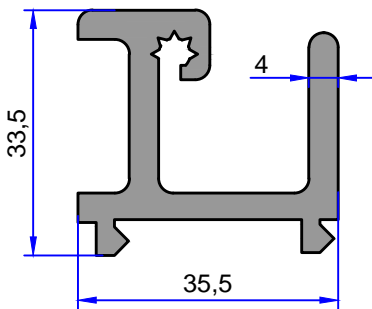
5165
0.422 kg/m



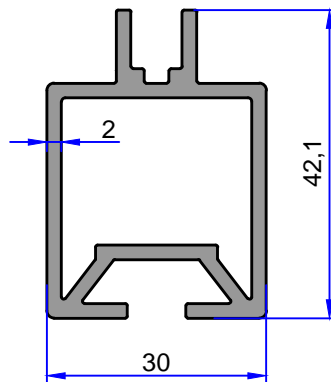
5815
0.938 kg/m



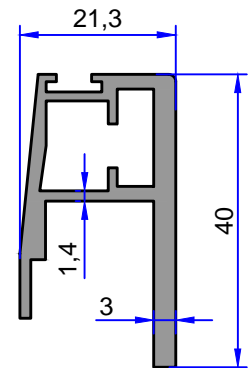
5814
0.850 kg/m



3486
1.136 kg/m



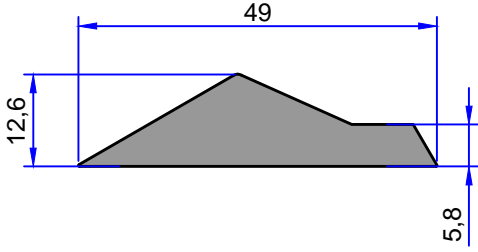
5478
0.886 kg/m



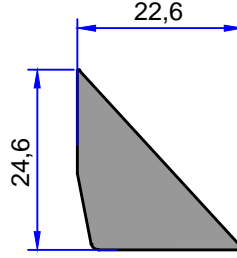
5506
0.675 kg/m

ÖZEL PROFİLLER

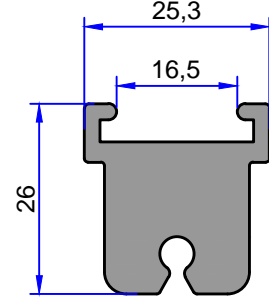
ÇELİKLER
ALÜMİNYUM PLASTİK
SAN.VE TİC. A.Ş.



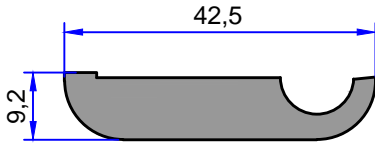
3968
0.928 kg/m



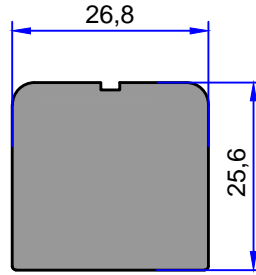
3964
0.735 kg/m



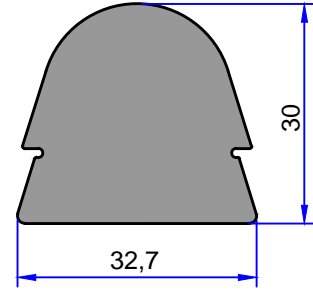
4806
1.156 kg/m



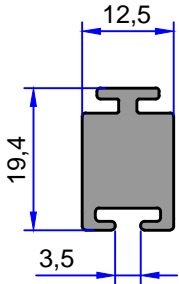
4439
0.806 kg/m



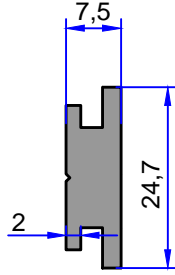
4880
1.841 kg/m



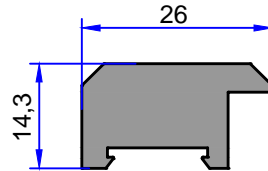
7476
2.095 kg/m



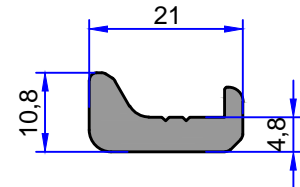
5731
0.533 kg/m



4842
0.384 kg/m

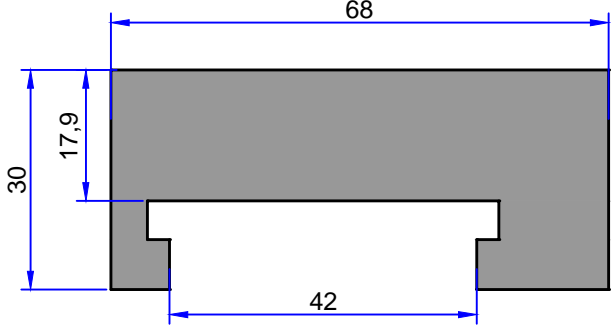


3966
0.712 kg/m

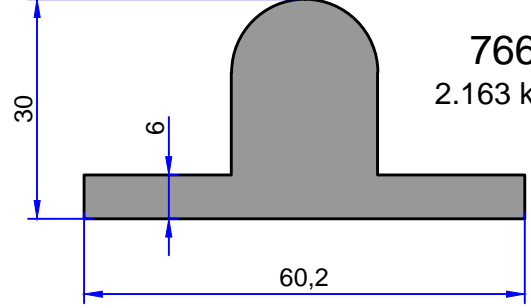


4431
0.360 kg/m

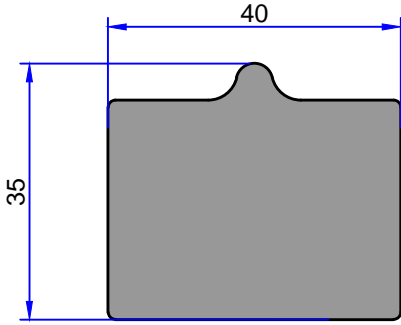
Not: Katalog ağırlıkları teorik ağırlıklardır. Üzerine kalıp aşınmasından dolayı %3-%5 boya farkından dolayı %4-%6 ağırlık ilave edilecektir.



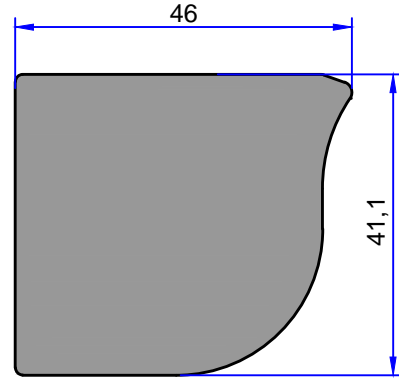
4974
4.065 kg/m



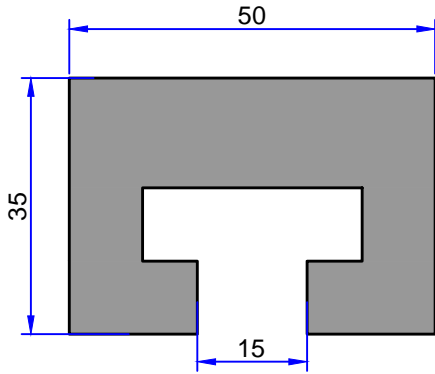
7668
2.163 kg/m



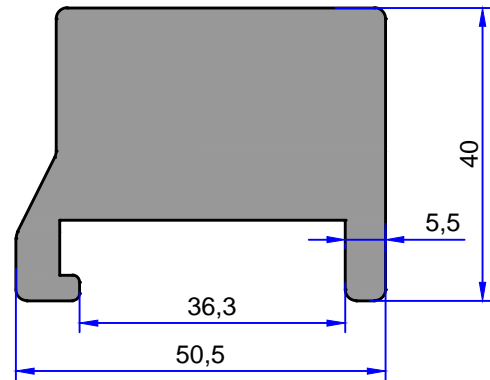
4918
3.325 kg/m



5635
4.511 kg/m



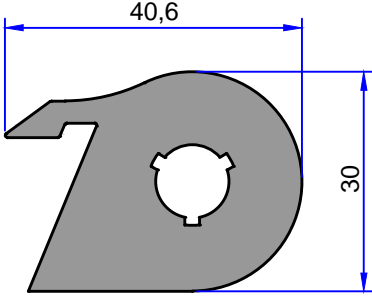
3088
3.523 kg/m



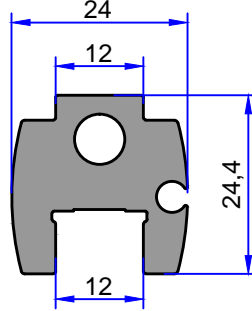
3895
0.279 kg/m

ÖZEL PROFİLLER

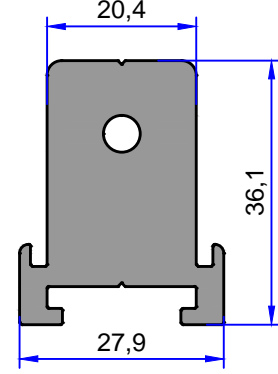
ÇELİKLER
ALÜMİNYUM PLASTİK
SAN.VE TİC. A.Ş.



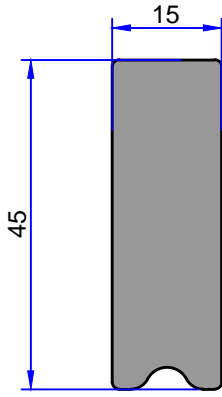
5817
2.128 kg/m



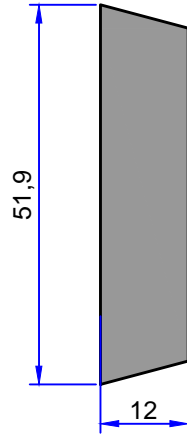
4967
0.996 kg/m



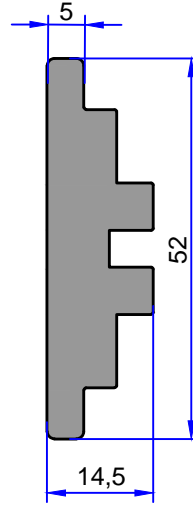
6579
1.855 kg/m



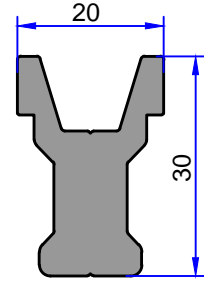
5116
1.785 kg/m



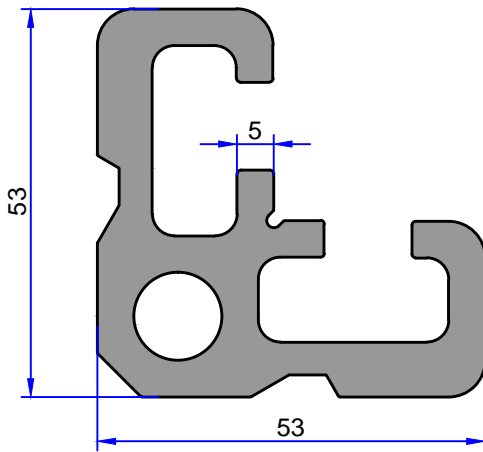
4134
1.583 kg/m



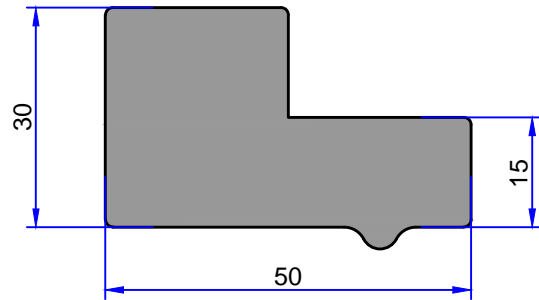
5877
1.328 kg/m



8766
0.853 kg/m

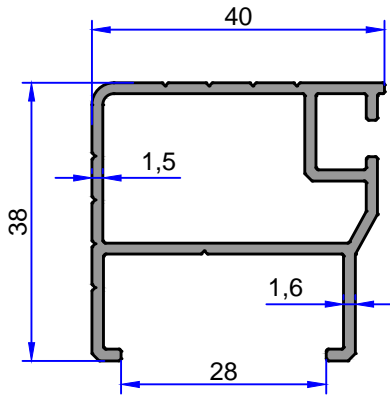


7587
2.867 kg/m

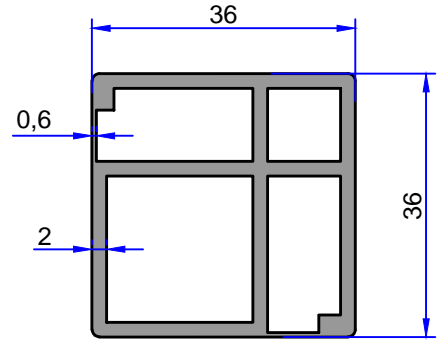


5126
3.084 kg/m

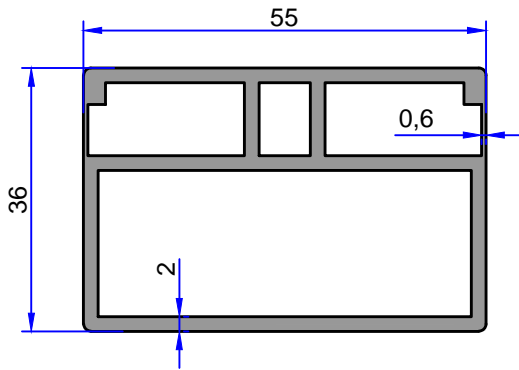
Not: Katalog ağırlıkları teorik ağırlıklardır. Üzerine kalıp aşınmasından dolayı %3-%5 boya farkından dolayı %4-%6 ağırlık ilave edilecektir.



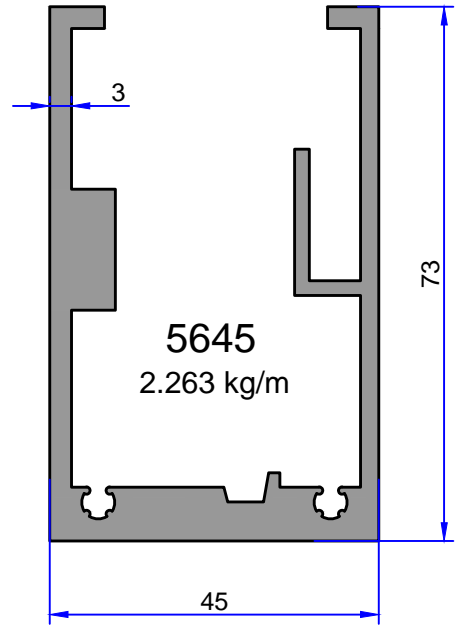
5129
0.669 kg/m



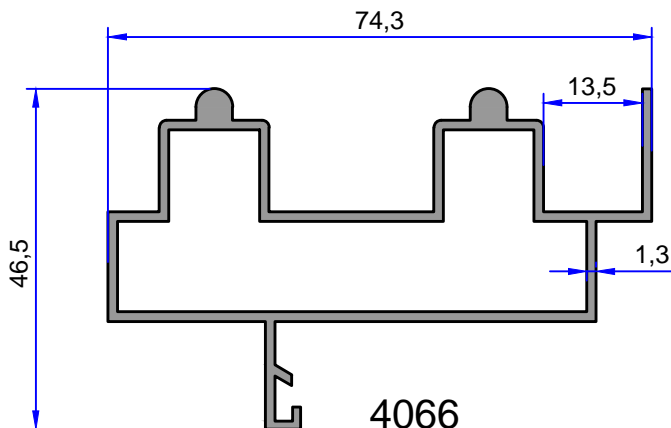
3665
2.425 kg/m



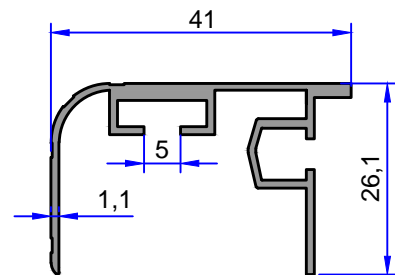
3666
2.599 kg/m



5645
2.263 kg/m



4066
1.001 kg/m

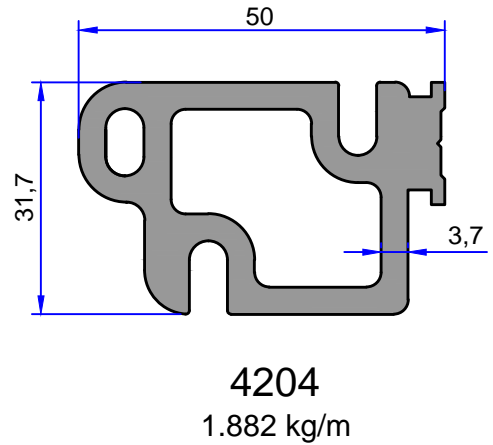
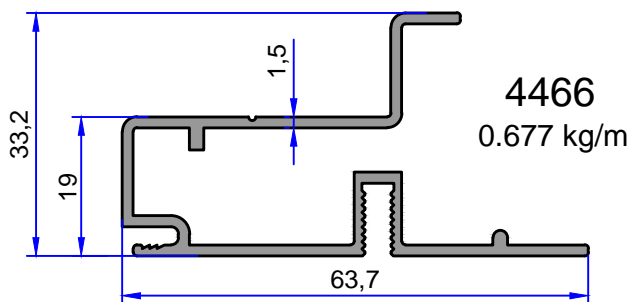
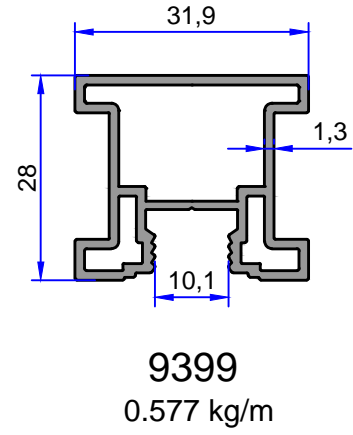
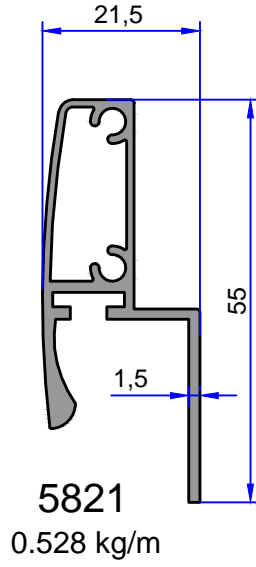
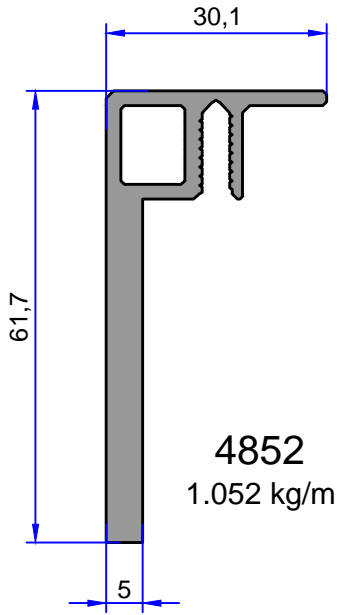
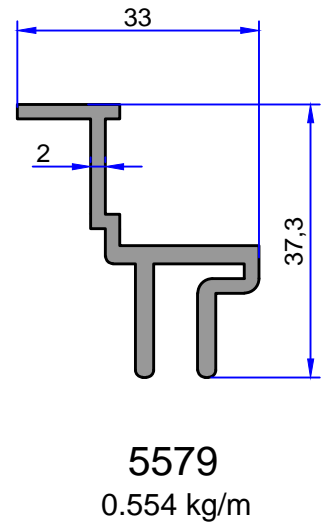
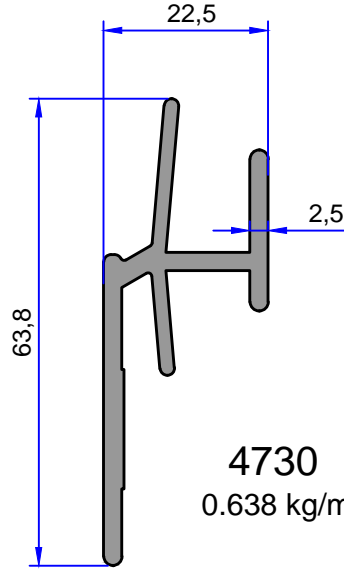
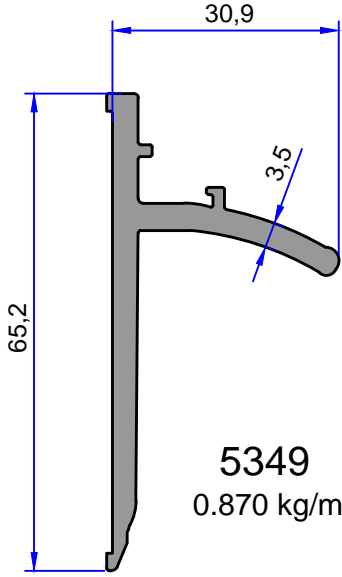


5228
0.409 kg/m

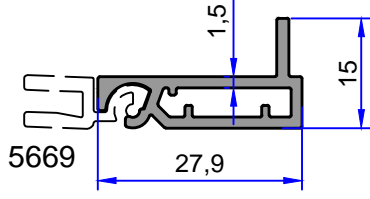
Not: Katalog ağırlıkları teorik ağırlıklardır. Üzerine kalıp aşınmasından dolayı %3-%5 boya farkından dolayı %4-%6 ağırlık ilave edilecektir.

ÖZEL PROFİLLER

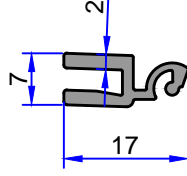
ÇELİKLER
ALÜMİNYUM PLASTİK
SAN.VE TİC. A.Ş.



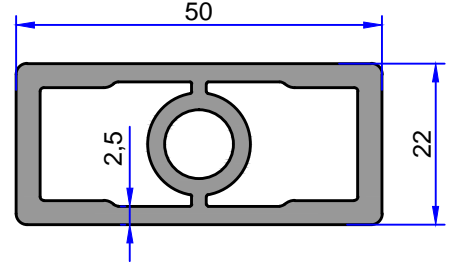
Not: Katalog ağırlıkları teorik ağırlıklardır. Üzerine kalıp aşınmasından dolayı %3-%5 boya farkından dolayı %4-%6 ağırlık ilave edilecektir.



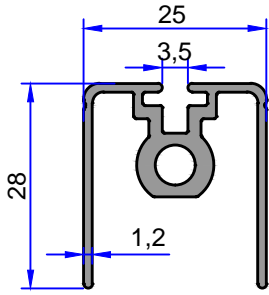
5671
0.299 kg/m



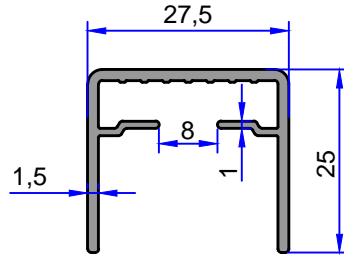
5669
0.156 kg/m



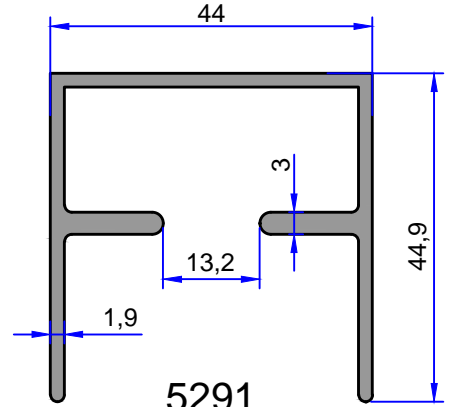
5566
1.307 kg/m



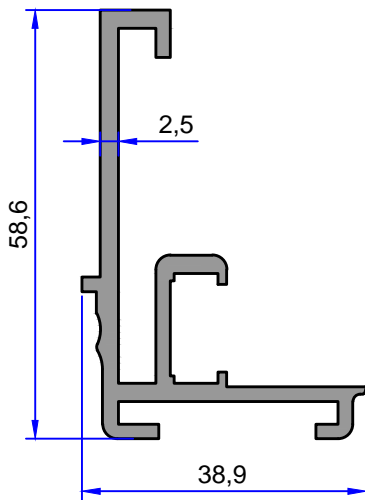
5350
0.459 kg/m



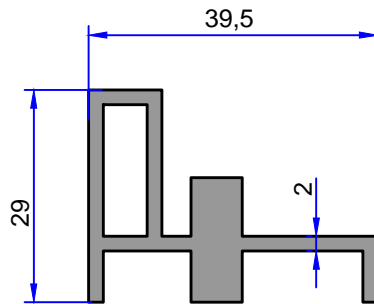
5715
0.349 kg/m



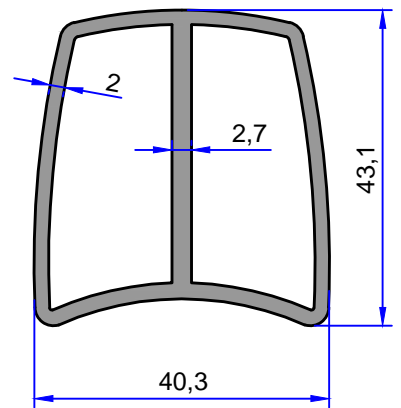
5291
0.883 kg/m



5580
0.901 kg/m



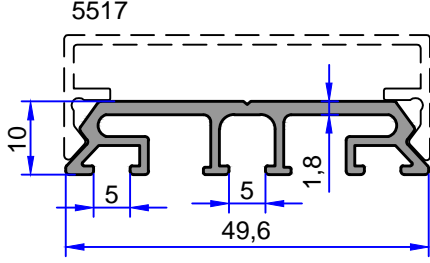
4301
0.823 kg/m



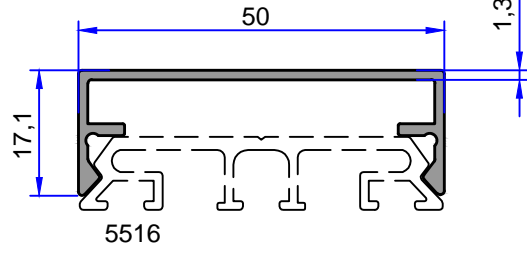
3735
1.077 kg/m

ÖZEL PROFİLLER

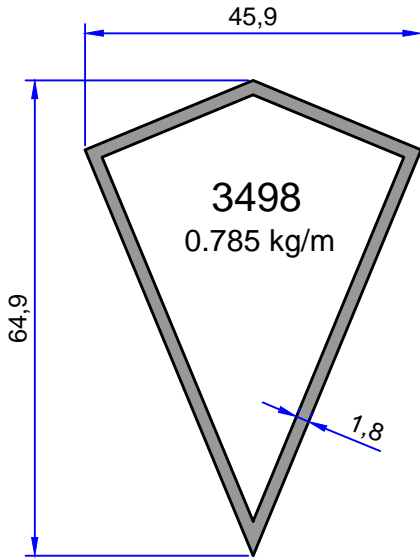
ÇELİKLER
ALÜMİNYUM PLASTİK
SAN.VE TİC. A.Ş.



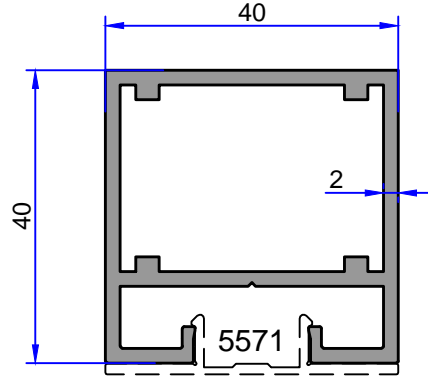
5516
0.452 kg/m



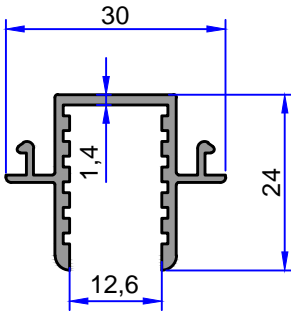
5517
0.345 kg/m



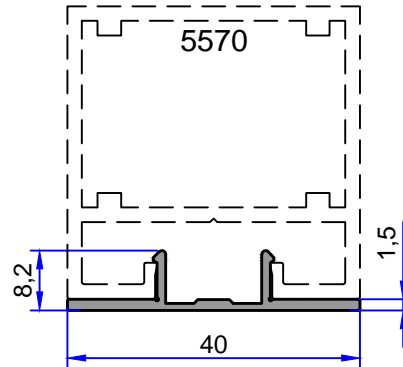
3498
0.785 kg/m



5570
1.026 kg/m

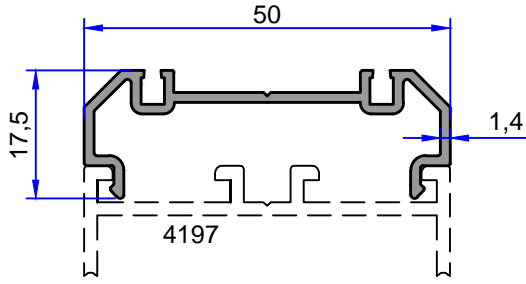


4862
0.329 kg/m

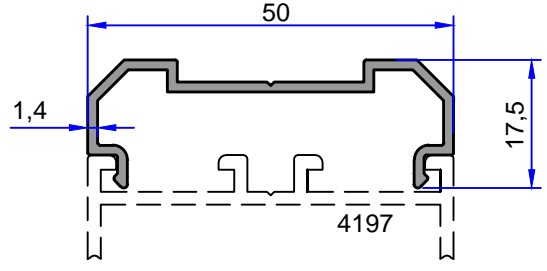


5571
0.193 kg/m

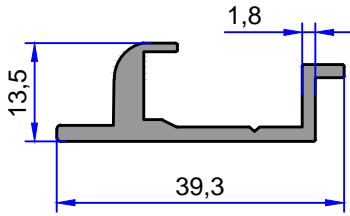
Not: Katalog ağırlıkları teorik ağırlıklardır. Üzerine kalıp aşınmasından dolayı %3-%5 boya farkından dolayı %4-%6 ağırlık ilave edilecektir.



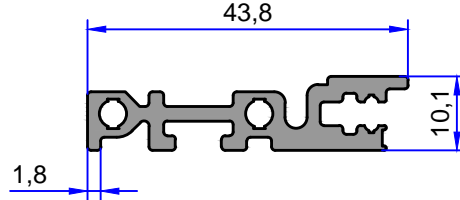
4203
0.371 kg/m



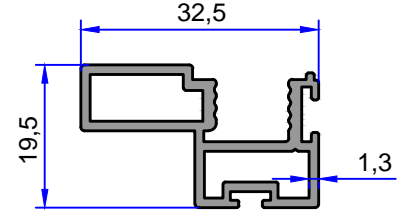
4202
0.328 kg/m



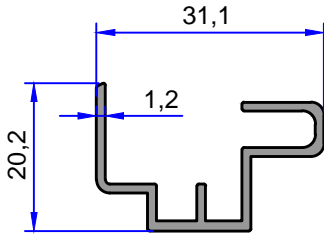
6273
0.391 kg/m



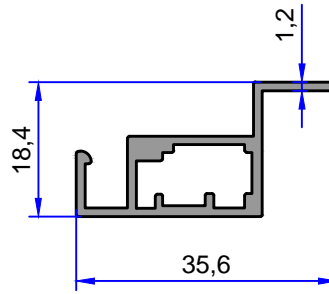
5845
0.537 kg/m



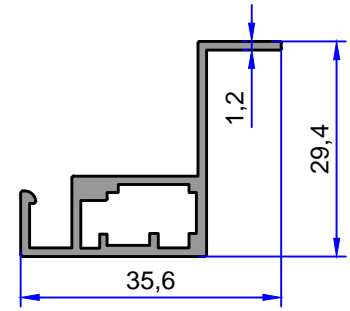
7894
0.421 kg/m



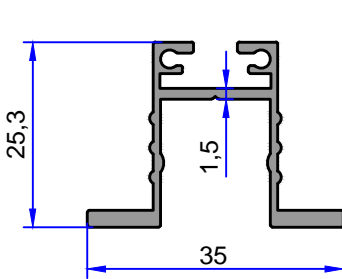
6378
0.268 kg/m



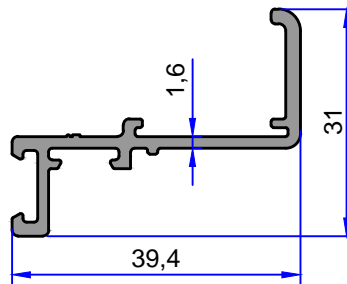
7927
0.335 kg/m



7926
0.371 kg/m



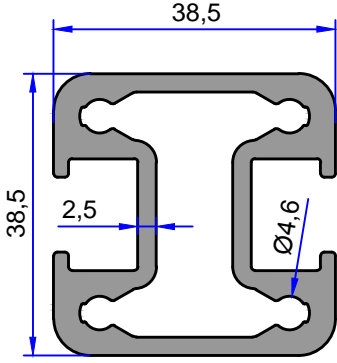
7872
0.371 kg/m



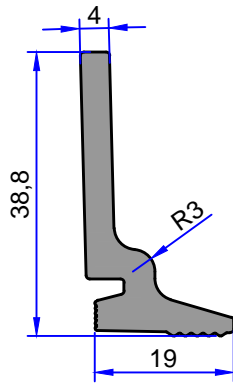
5828
0.389 kg/m

ÖZEL PROFİLLER

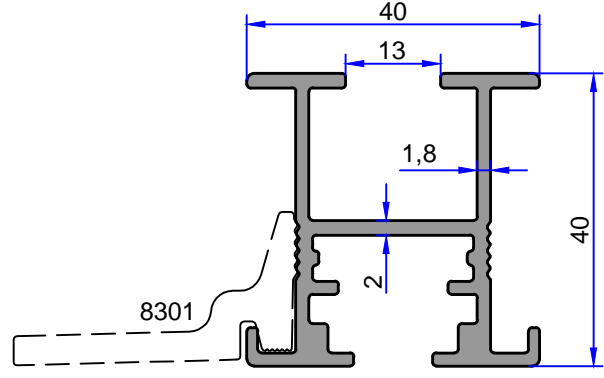
ÇELİKLER
ALÜMİNYUM PLASTİK
SAN.VE TİC. A.Ş.



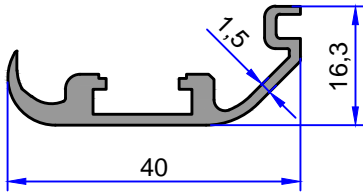
8394
1.539 kg/m



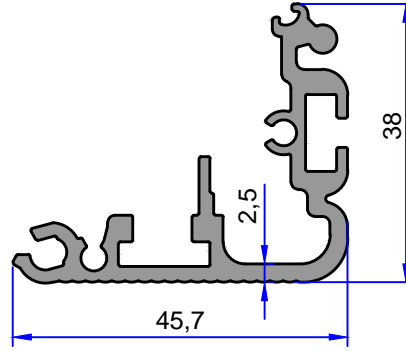
8301
0.636 kg/m



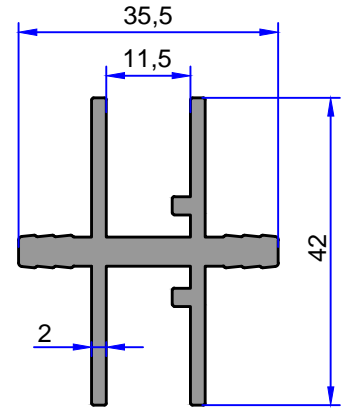
8300
0.902 kg/m



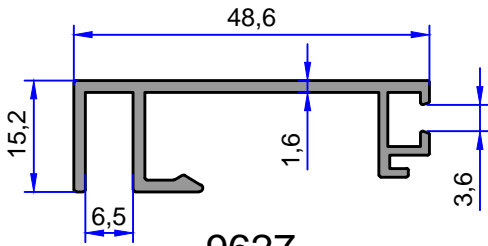
5933
0.380 kg/m



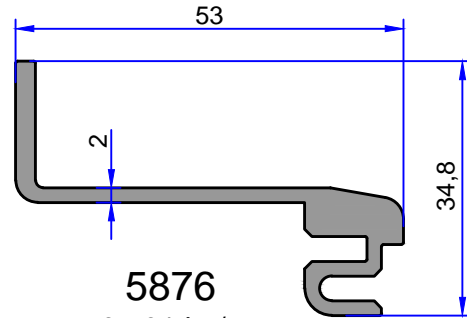
5462
0.870 kg/m



6429
0.840 kg/m

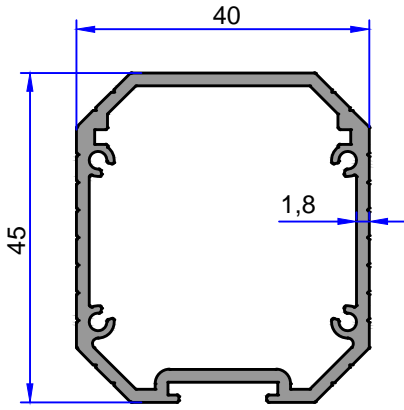


9627
0.441 kg/m

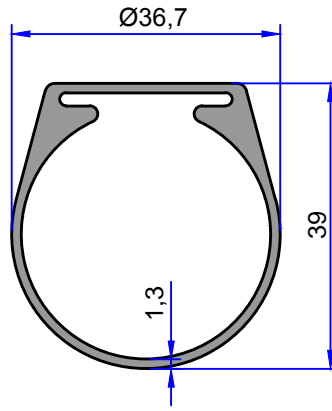


5876
0.701 kg/m

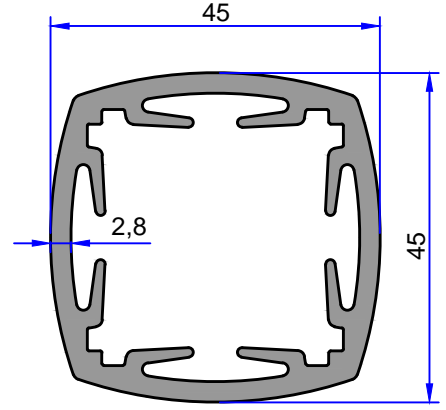
Not: Katalog ağırlıkları teorik ağırlıklardır. Üzerine kalıp aşınmasından dolayı %3-%5 boya farkından dolayı %4-%6 ağırlık ilave edilecektir.



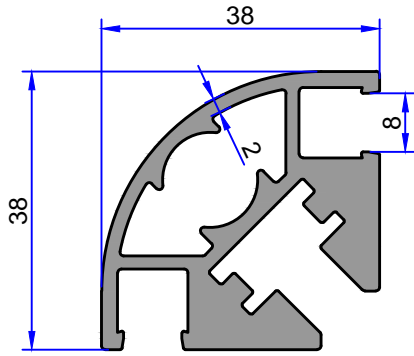
6673
0.815 kg/m



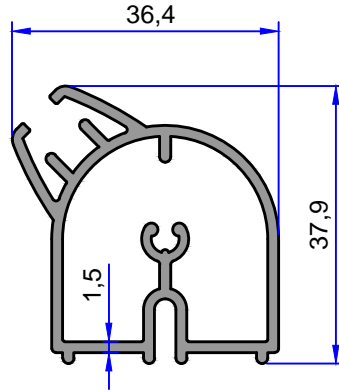
6979
0.619 kg/m



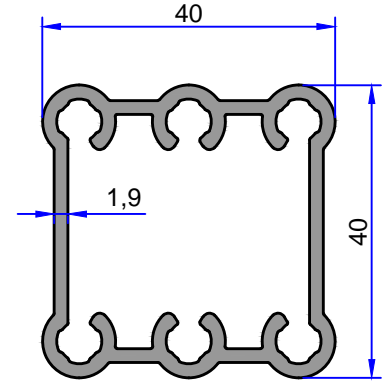
5822
1.568 kg/m



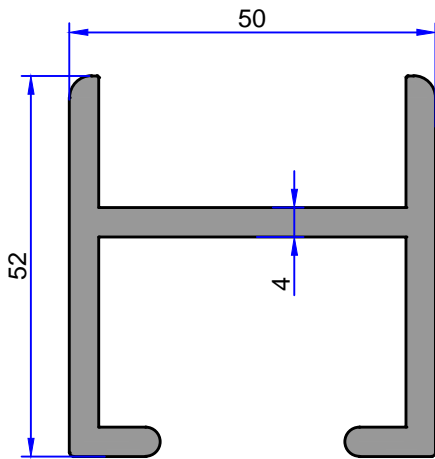
6882
1.396 kg/m



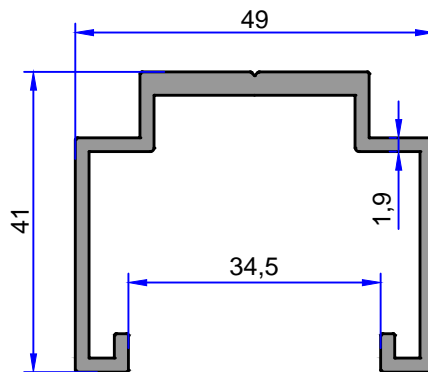
7949
0.722 kg/m



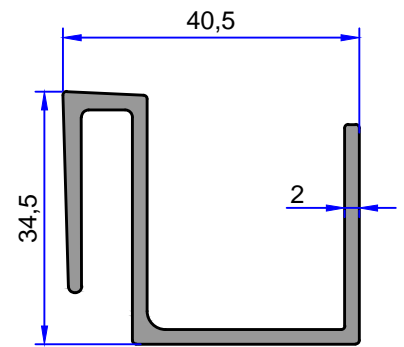
7454
1.035 kg/m



1111
1.745 kg/m



11968
0.840 kg/m

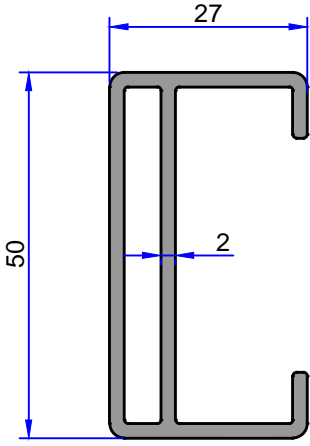


8142
0.700 kg/m

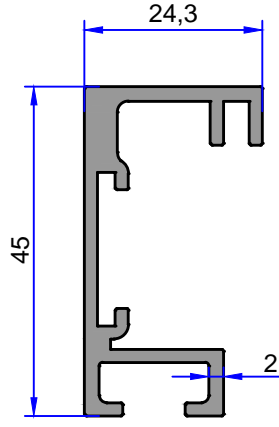
Not: Katalog ağırlıkları teorik ağırlıklardır. Üzerine kalıp aşınmasından dolayı %3-%5 boya farkından dolayı %4-%6 ağırlık ilave edilecektir.

ÖZEL PROFİLLER

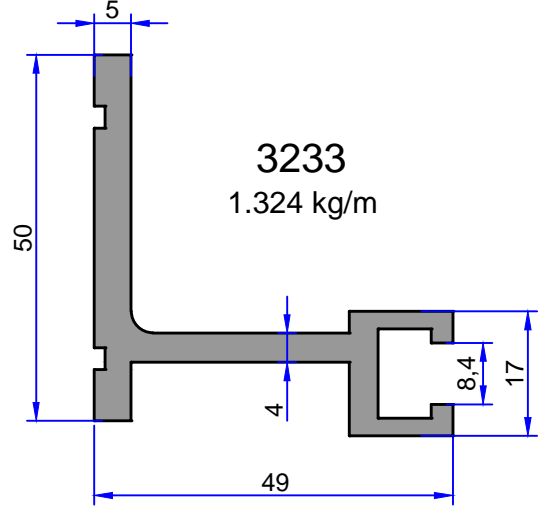
ÇELİKLER
ALÜMİNYUM PLASTİK
SAN.VE TİC. A.Ş.



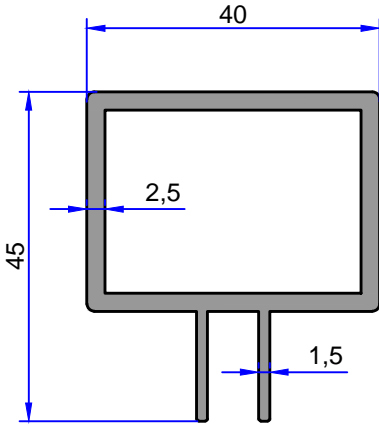
6529
0.858 kg/m



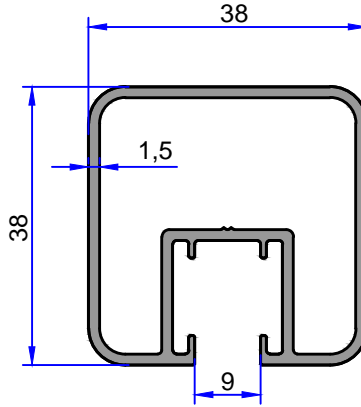
6536
0.685 kg/m



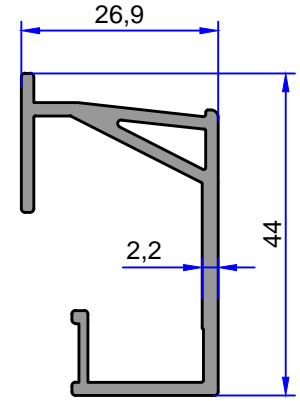
3233
1.324 kg/m



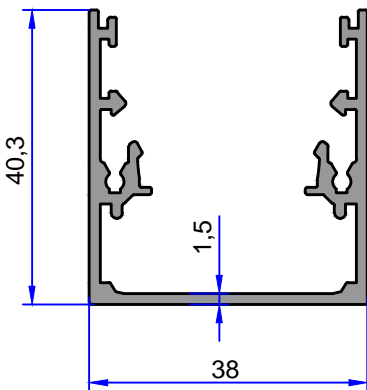
6770
1.000 kg/m



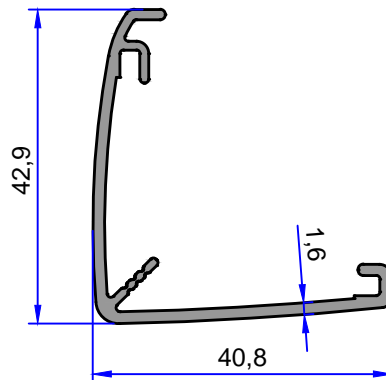
8102
0.748 kg/m



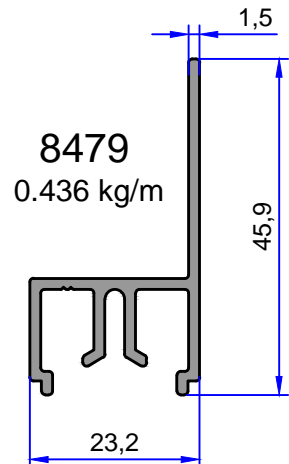
7873
0.622 kg/m



8087
0.702 kg/m

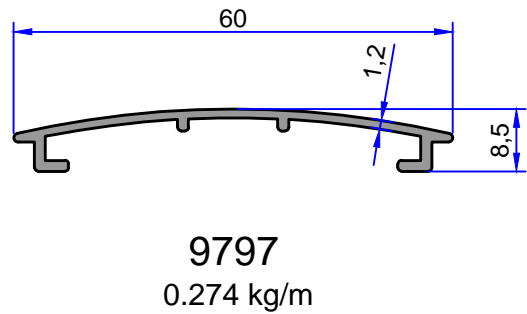
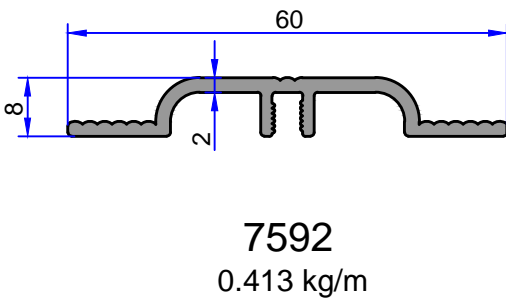
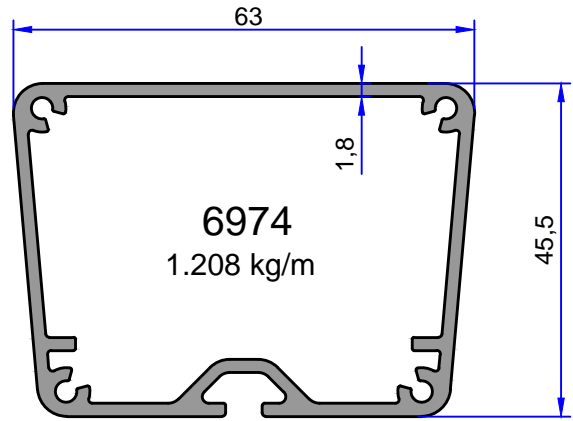
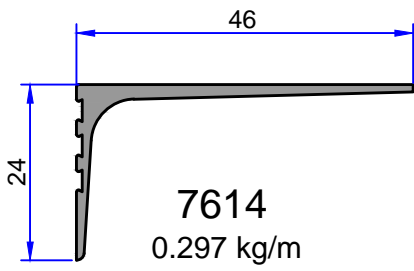
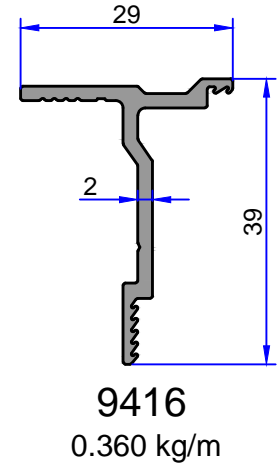
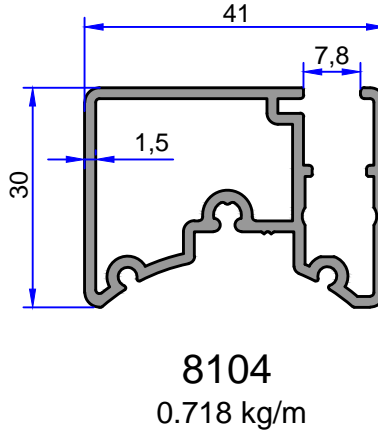
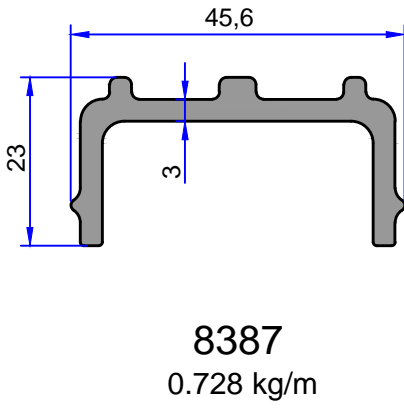
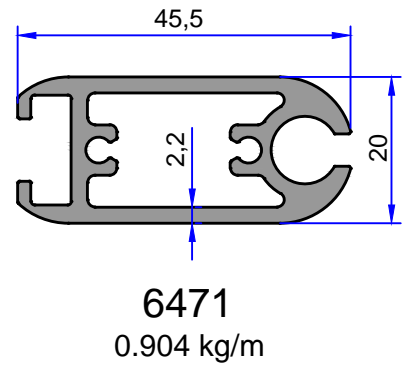
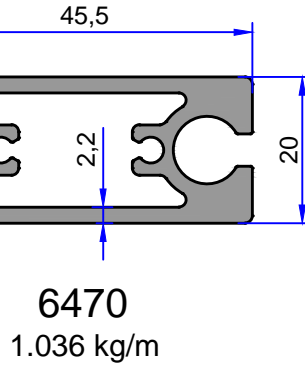
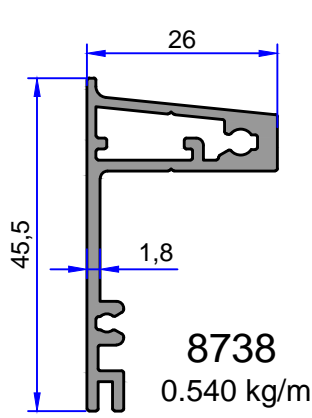


5884
0.448 kg/m



8479
0.436 kg/m

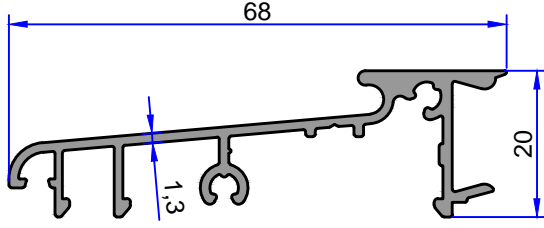
Not: Katalog ağırlıkları teorik ağırlıklardır. Üzerine kalıp aşınmasından dolayı %3-%5 boya farkından dolayı %4-%6 ağırlık ilave edilecektir.



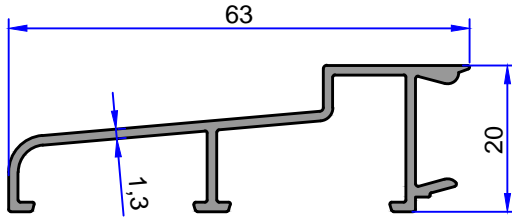
Not: Katalog ağırlıkları teorik ağırlıklardır. Üzerine kalıp aşınmasından dolayı %3-%5 boya farkından dolayı %4-%6 ağırlık ilave edilecektir.

ÖZEL PROFİLLER

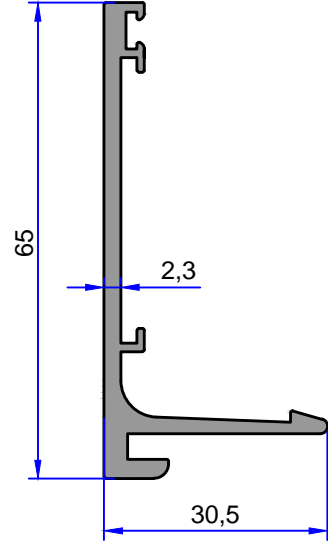
ÇELİKLER
ALÜMİNYUM PLASTİK
SAN.VE TİC. A.Ş.



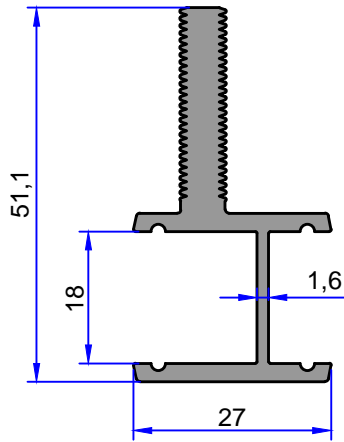
7425
0.573 kg/m



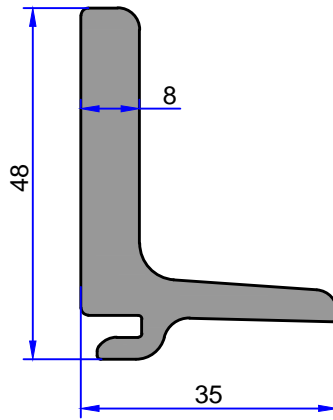
7426
0.430 kg/m



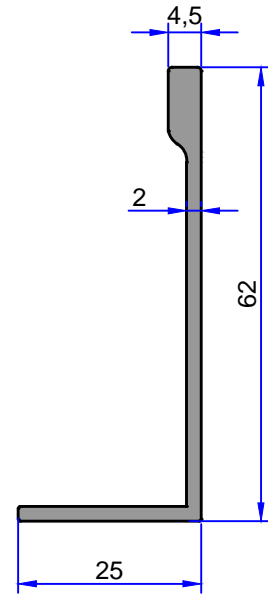
8051
0.686 kg/m



8276
0.858 kg/m

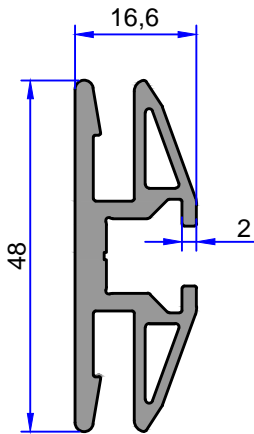
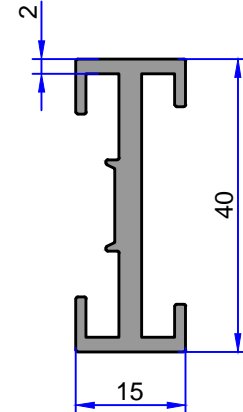
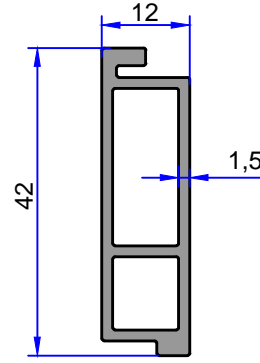
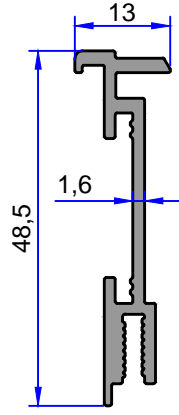
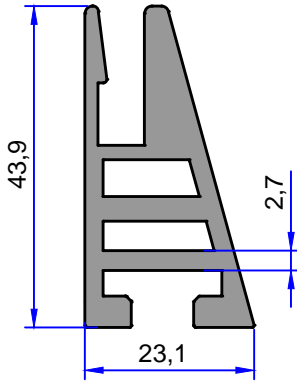
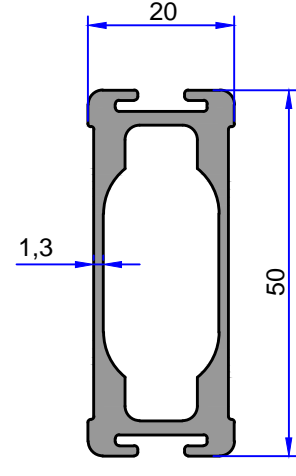
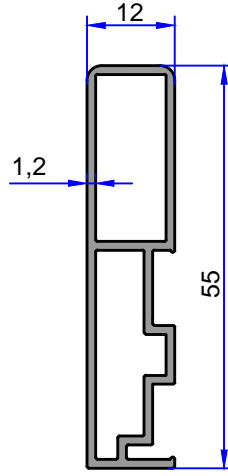
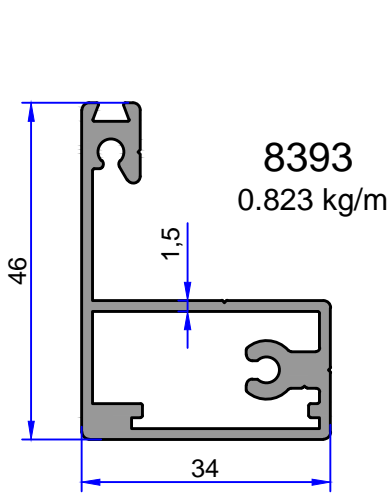


8170
1.355 kg/m



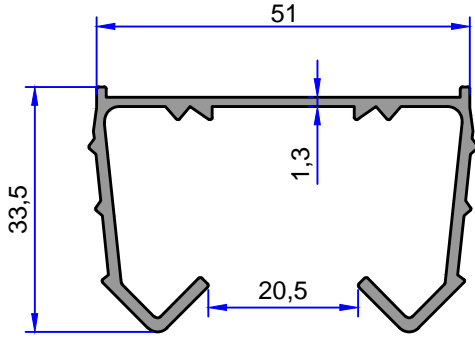
11318
0.531 kg/m

Not: Katalog ağırlıkları teorik ağırlıklardır. Üzerine kalıp aşınmasından dolayı %3-%5 boya farkından dolayı %4-%6 ağırlık ilave edilecektir.

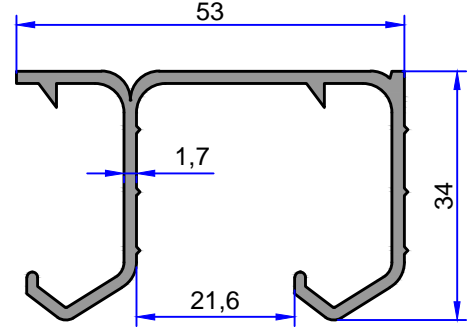


ÖZEL PROFİLLER

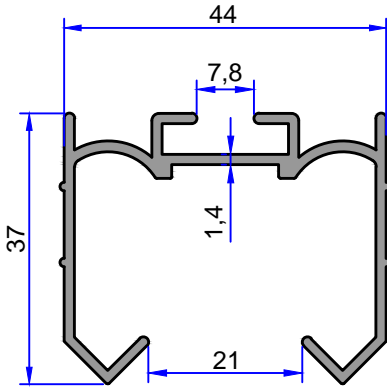
ÇELİKLER
ALÜMİNYUM PLASTİK
SAN.VE TİC. A.Ş.



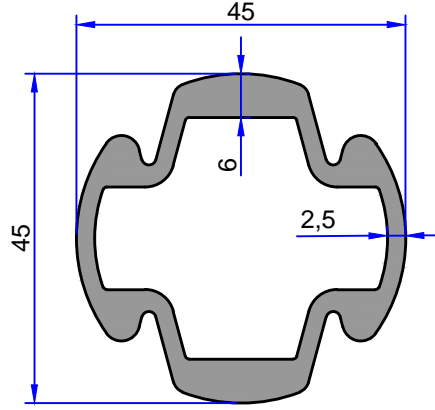
3090
0.610 kg/m



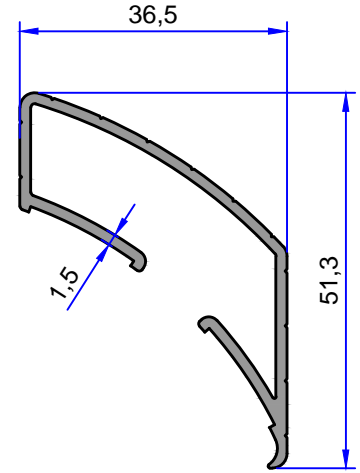
3091
0.670 kg/m



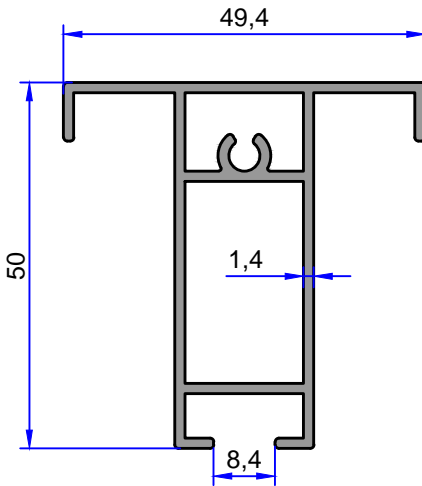
9138
0.624 kg/m



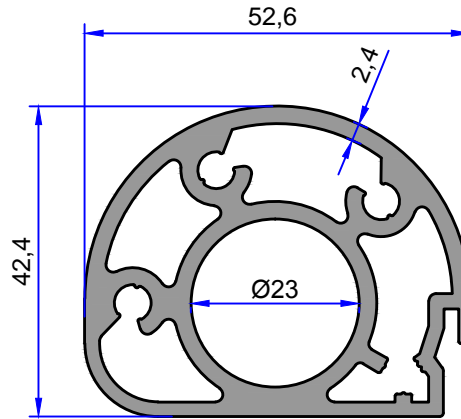
6097
1.481 kg/m



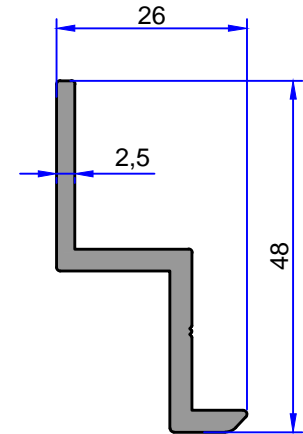
8184
0.494 kg/m



8251
0.800 kg/m

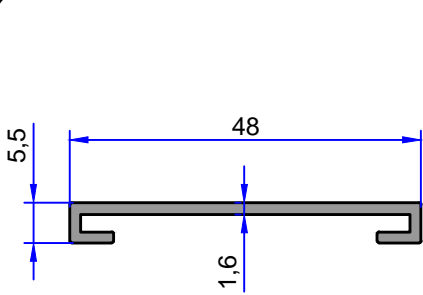


8291
1.990 kg/m

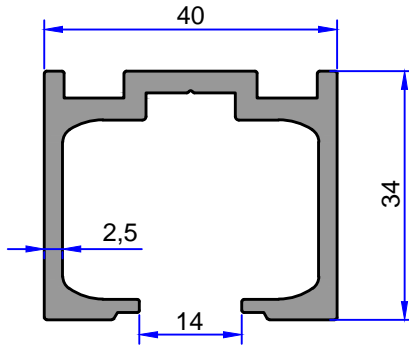


8489
0.538 kg/m

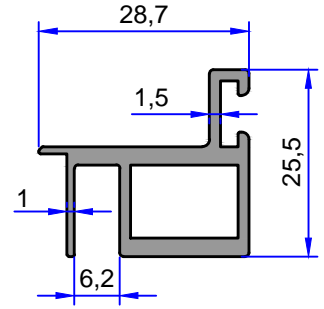
Not: Katalog ağırlıkları teorik ağırlıklardır. Üzerine kalıp aşınmasından dolayı %3-%5 boya farkından dolayı %4-%6 ağırlık ilave edilecektir.



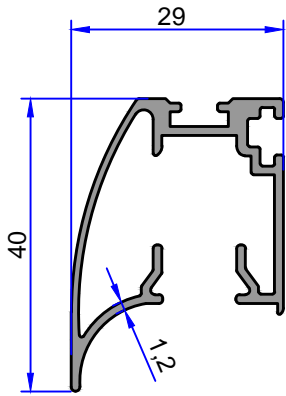
7515
0.276 kg/m



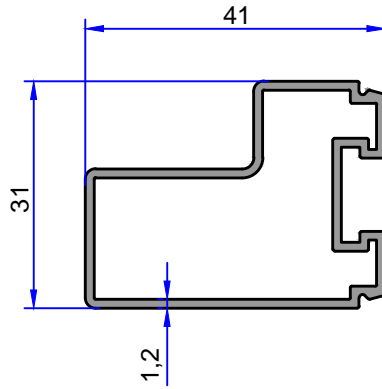
9464
0.990 kg/m



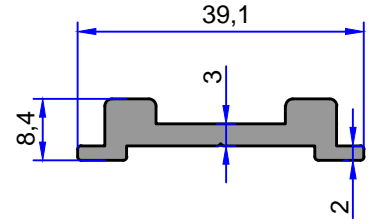
5836
0.487 kg/m



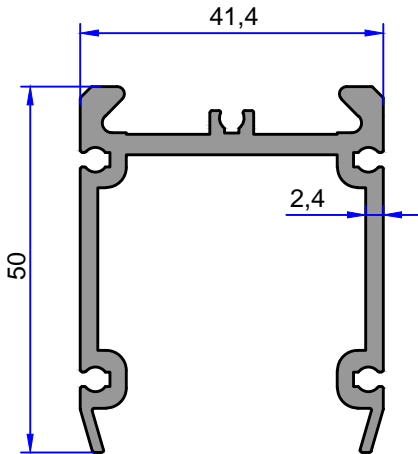
8197
0.474 kg/m



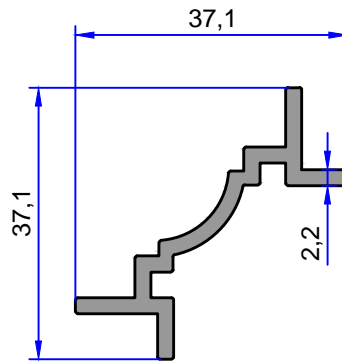
8084
0.509 kg/m



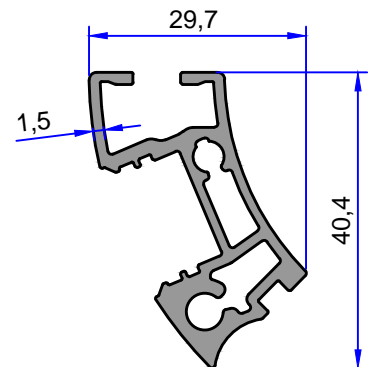
4413
0.456 kg/m



8018
1.114 kg/m



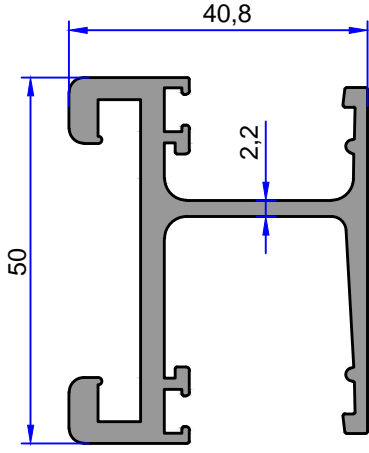
8355
0.434 kg/m



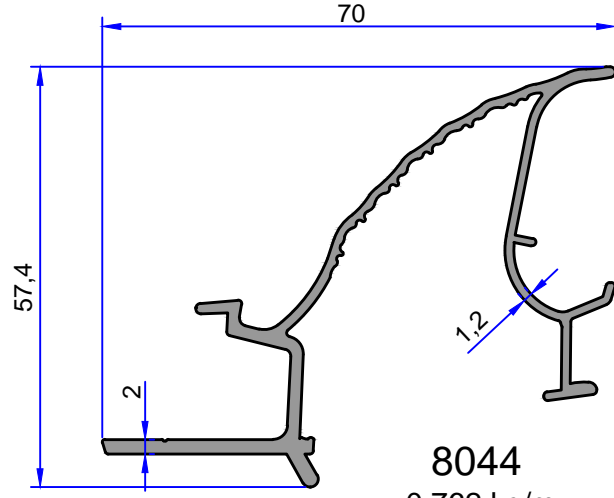
7516
0.643 kg/m

ÖZEL PROFİLLER

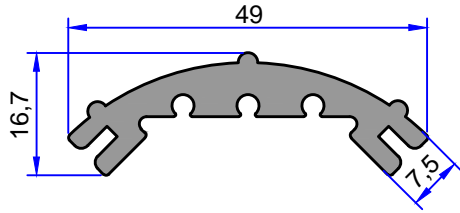
ÇELİKLER
ALÜMİNYUM PLASTİK
SAN.VE TİC. A.Ş.



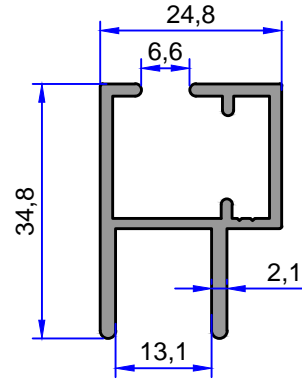
6560
1.271 kg/m



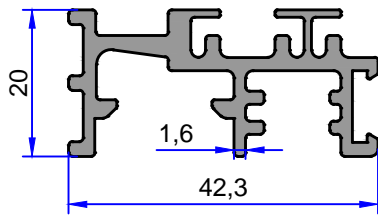
8044
0.762 kg/m



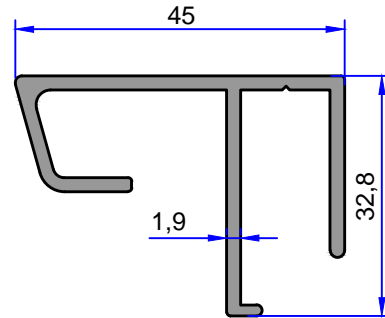
6322
0.781 kg/m



7930
0.517 kg/m

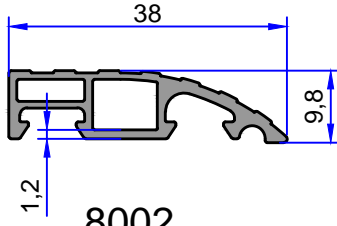


6903
0.687 kg/m

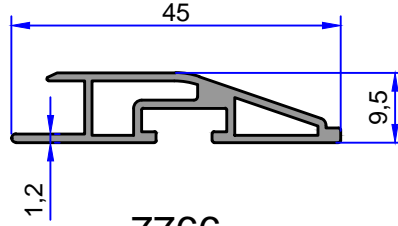


6998
0.650 kg/m

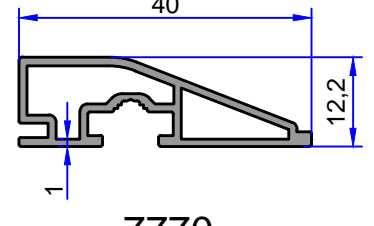
Not: Katalog ağırlıkları teorik ağırlıklardır. Üzerine kalıp aşınmasından dolayı %3-%5 boya farkından dolayı %4-%6 ağırlık ilave edilecektir.



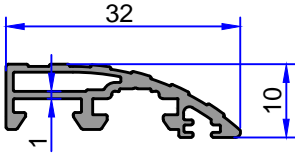
8002
0.312 kg/m



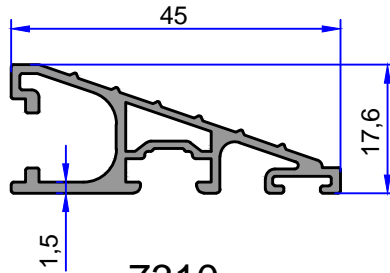
7766
0.335 kg/m



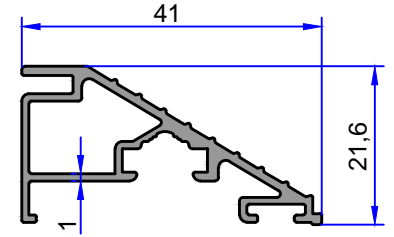
7770
0.343 kg/m



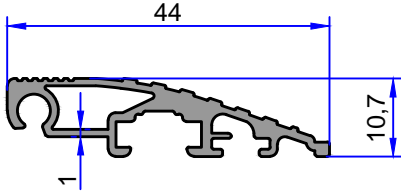
6067
0.257 kg/m



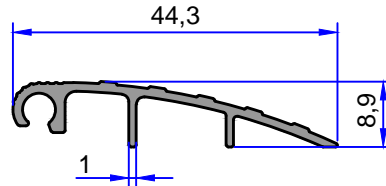
7310
0.437 kg/m



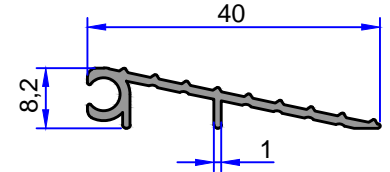
7311
0.385 kg/m



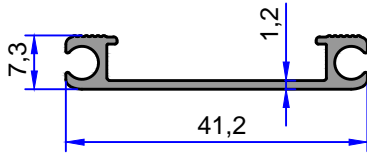
9526
0.370 kg/m



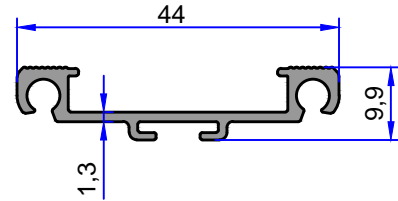
9787
0.230 kg/m



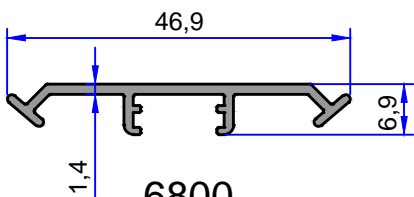
7101
0.190 kg/m



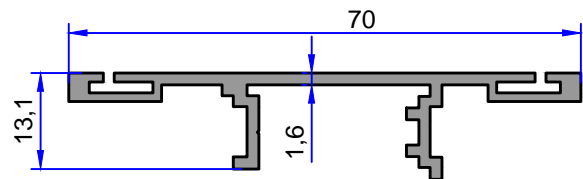
7100
0.233 kg/m



8523
0.293 kg/m



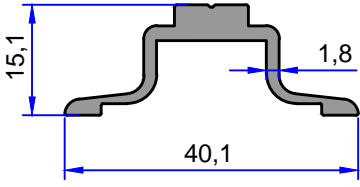
6800
0.246 kg/m



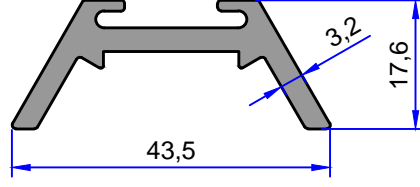
3587
0.536 kg/m

ÖZEL PROFİLLER

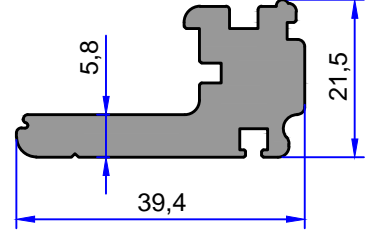
ÇELİKLER
ALÜMİNYUM PLASTİK
SAN.VE TİC. A.Ş.



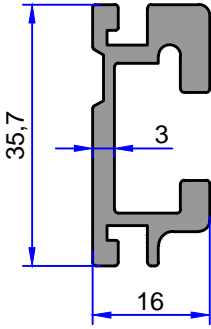
7617
0.340 kg/m



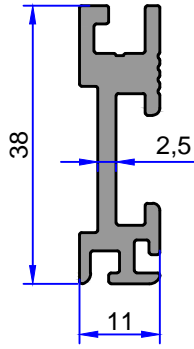
6218
0.594 kg/m



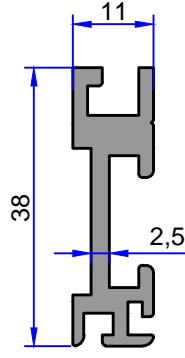
6057
1.052 kg/m



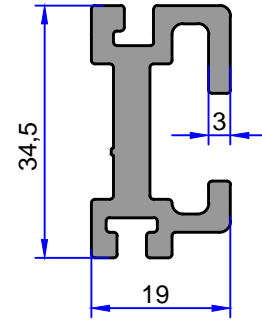
9411
0.645 kg/m



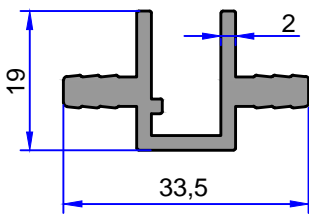
9417
0.546 kg/m



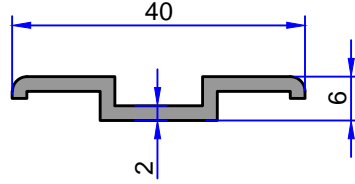
6549
0.545 kg/m



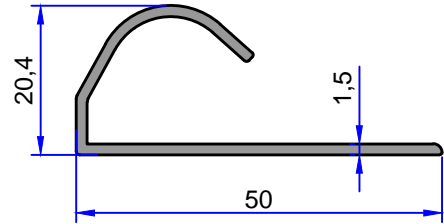
9413
0.808 kg/m



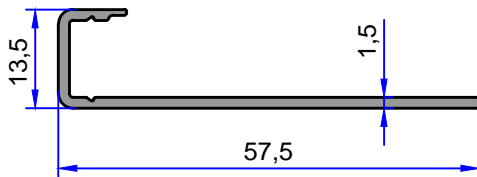
8409
0.491 kg/m



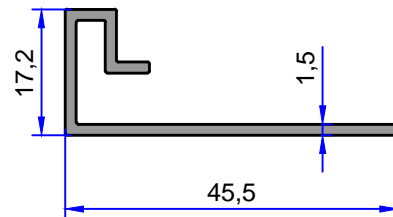
1416
0.266 kg/m



5084
0.354 kg/m

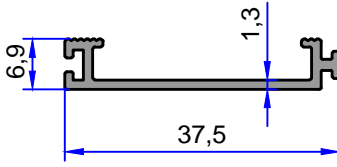


7550
0.303 kg/m

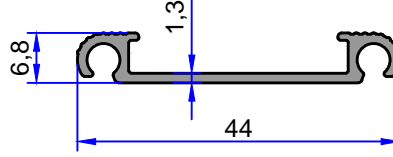


6960
0.318 kg/m

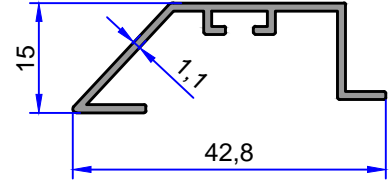
Not: Katalog ağırlıkları teorik ağırlıklardır. Üzerine kalıp aşınmasından dolayı %3-%5 boya farkından dolayı %4-%6 ağırlık ilave edilecektir.



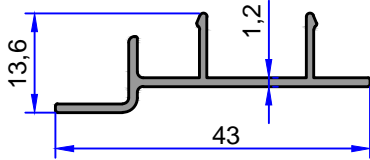
7765
0.201 kg/m



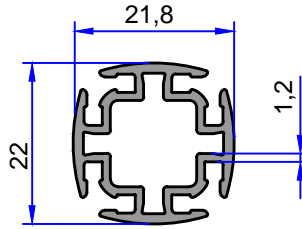
9788
0.238 kg/m



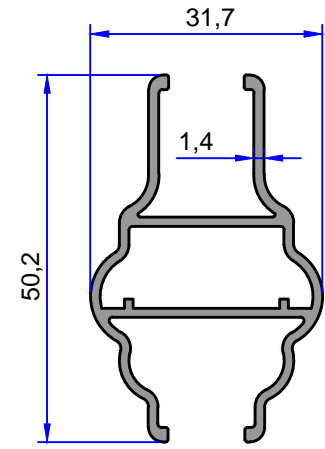
8629
0.236 kg/m



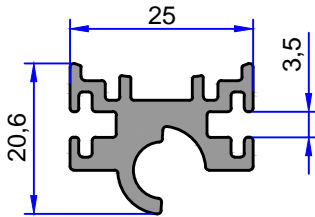
8761
0.217 kg/m



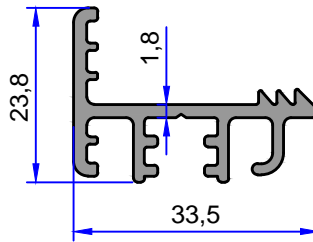
5742
0.380 kg/m



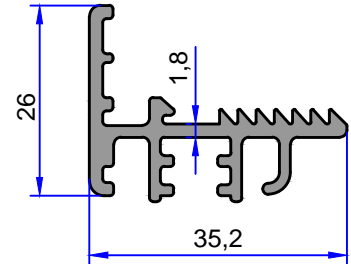
4774
0.604 kg/m



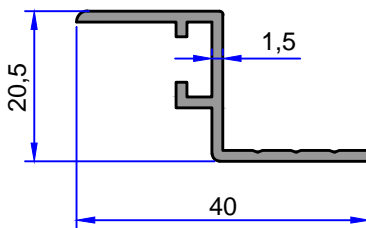
5438
0.527 kg/m



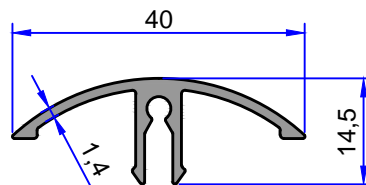
5627
0.449 kg/m



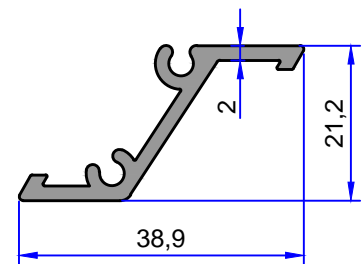
5440
0.532 kg/m



7782
0.293 kg/m



8759
0.278 kg/m

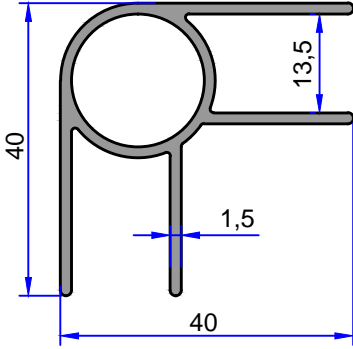


10081
0.359 kg/m

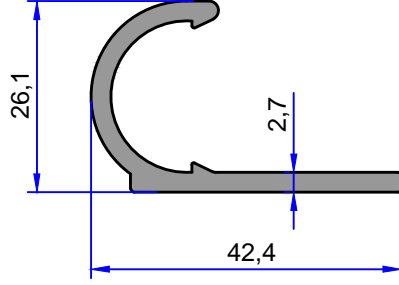
Not: Katalog ağırlıkları teorik ağırlıklardır. Üzerine kalıp aşınmasından dolayı %3-%5 boya farkından dolayı %4-%6 ağırlık ilave edilecektir.

ÖZEL PROFİLLER

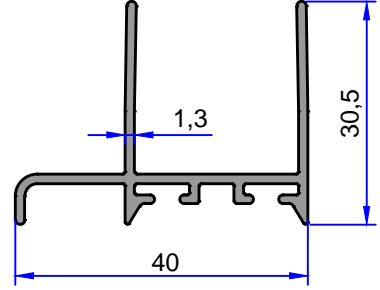
ÇELİKLER
ALÜMİNYUM PLASTİK
SAN.VE TİC. A.Ş.



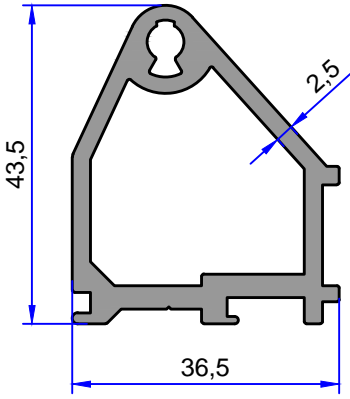
8858
0.625 kg/m



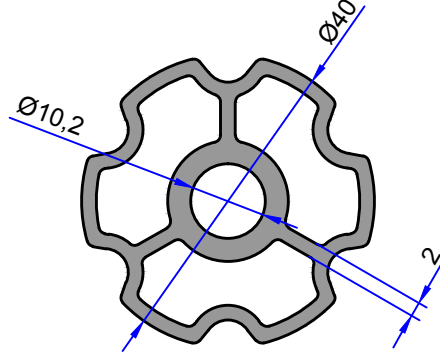
8899
0.538 kg/m



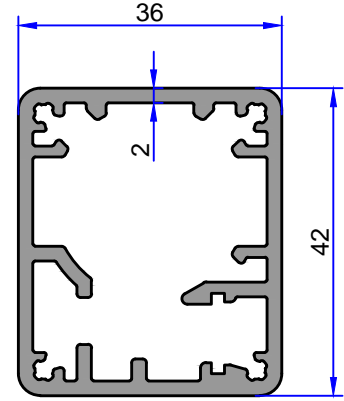
8405
0.405 kg/m



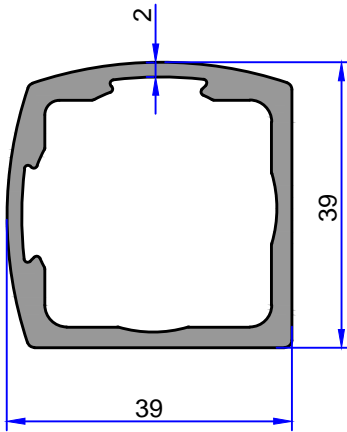
6025
1.097 kg/m



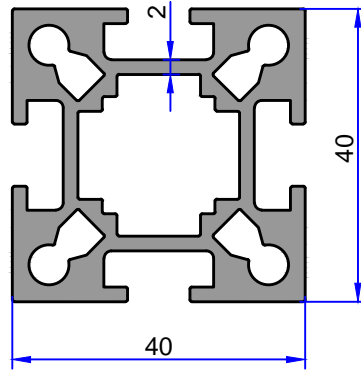
8430
1.184 kg/m



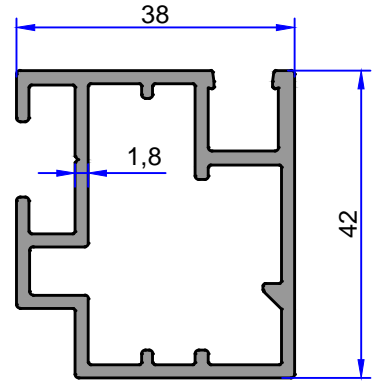
7623
1.127 kg/m



6015
1.068 kg/m

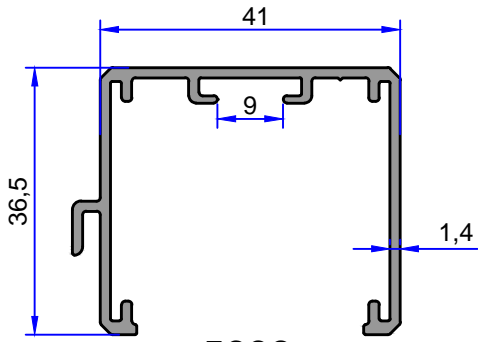


7595
1.720 kg/m

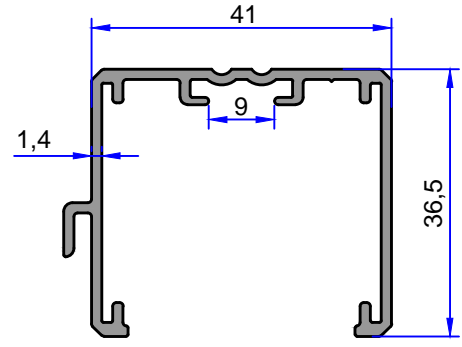


6881
0.962 kg/m

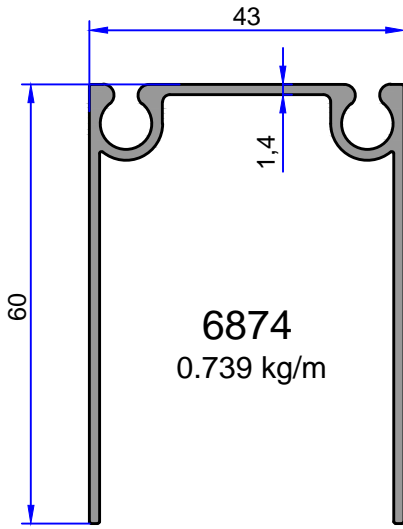
Not: Katalog ağırlıkları teorik ağırlıklardır. Üzerine kalıp aşınmasından dolayı %3-%5 boya farkından dolayı %4-%6 ağırlık ilave edilecektir.



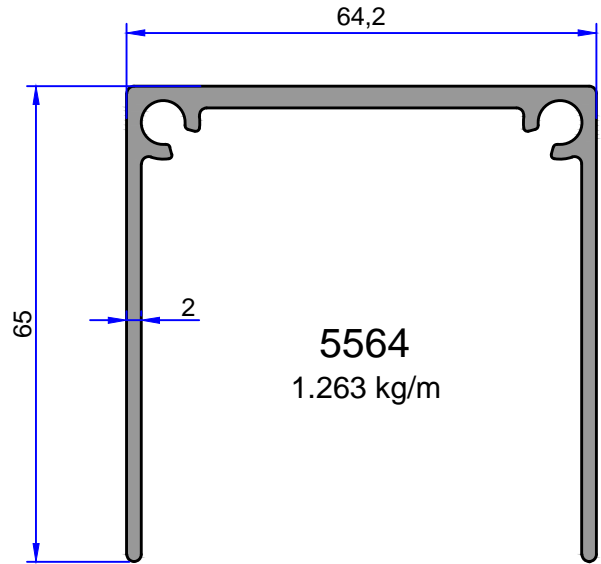
5698
0.567 kg/m



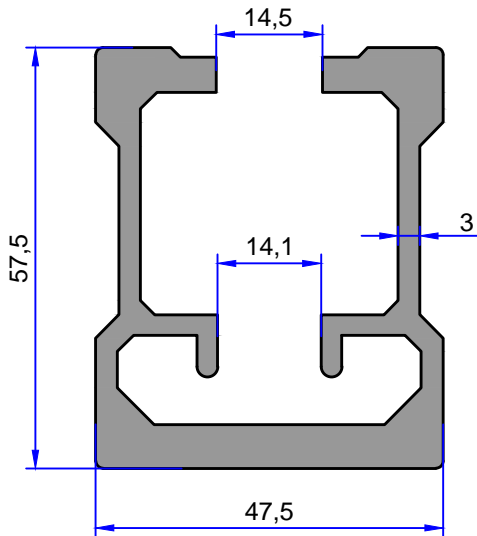
5824
0.571 kg/m



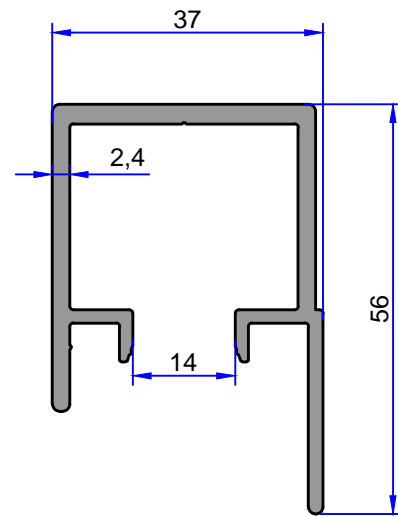
6874
0.739 kg/m



5564
1.263 kg/m



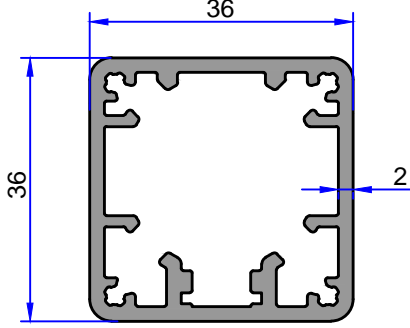
3641
2.472 kg/m



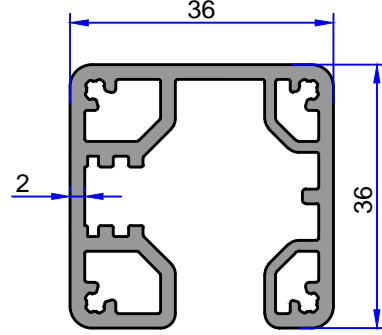
7934
0.971 kg/m

ÖZEL PROFİLLER

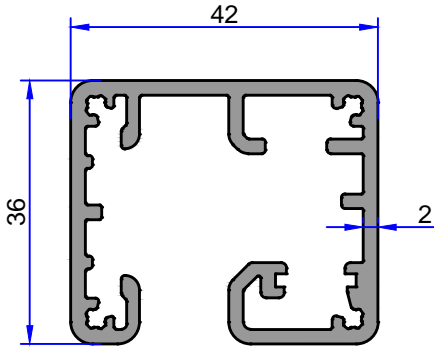
ÇELİKLER
ALÜMİNYUM PLASTİK
SAN.VE TİC. A.Ş.



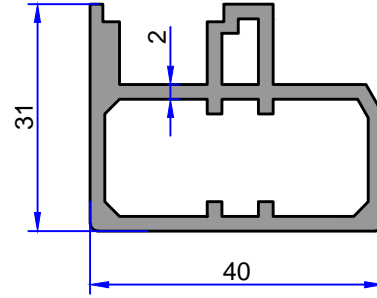
7489
1.000 kg/m



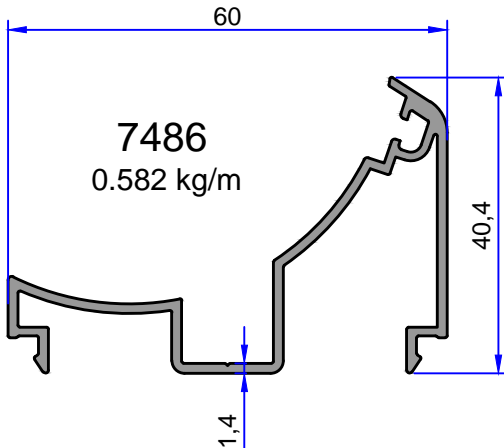
7488
1.075 kg/m



7624
1.082 kg/m

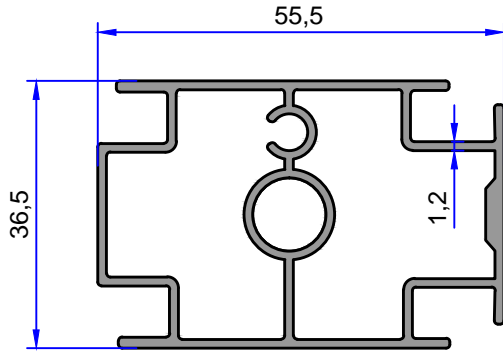


4265
0.906 kg/m

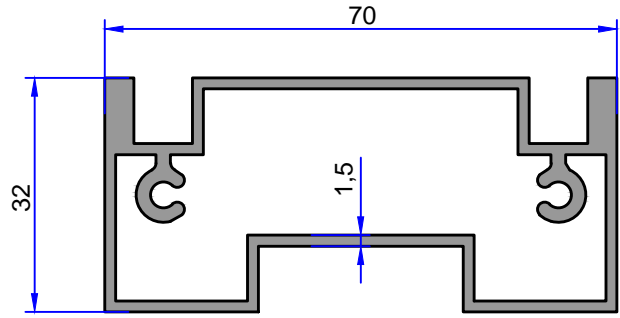


7486
0.582 kg/m

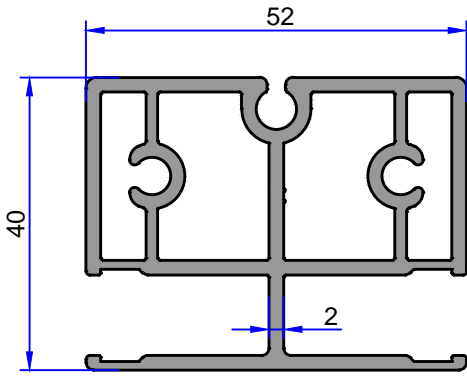
Not: Katalog ağırlıkları teorik ağırlıklardır. Üzerine kalıp aşınmasından dolayı %3-%5 boya farkından dolayı %4-%6 ağırlık ilave edilecektir.



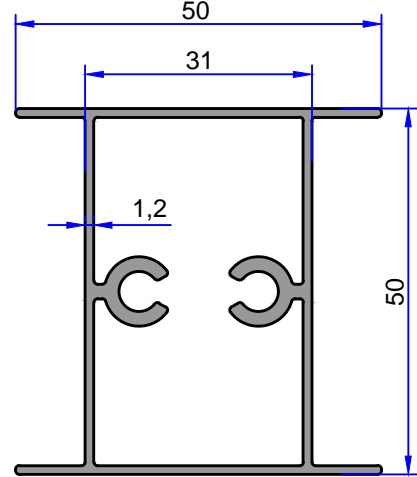
6948
0.949 kg/m



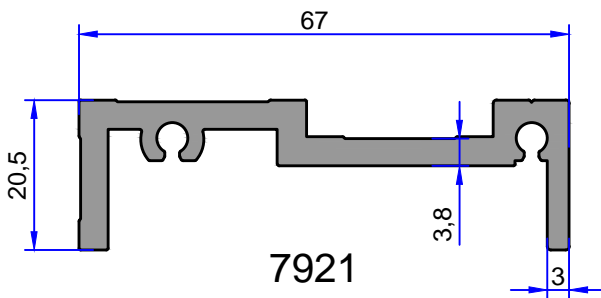
3588
1.248 kg/m



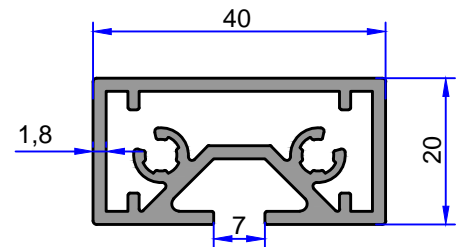
6706
1.575 kg/m



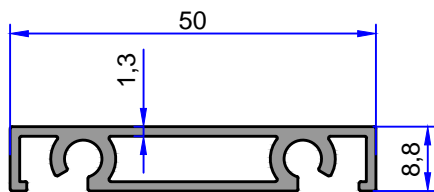
5726
0.862 kg/m



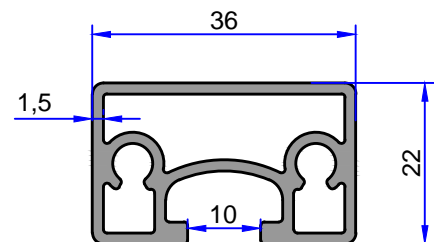
7921
1.158 kg/m



7652
0.793 kg/m



5832
0.478 kg/m

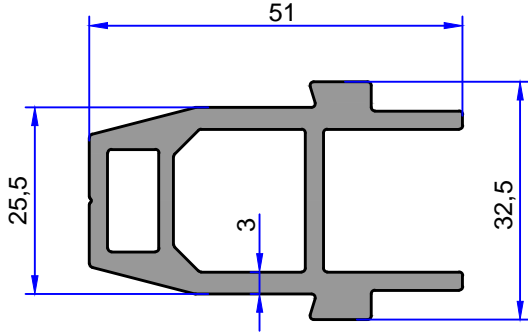


5652
0.710 kg/m

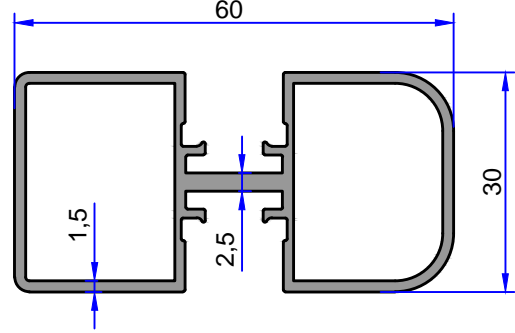
Not: Katalog ağırlıkları teorik ağırlıklardır. Üzerine kalıp aşınmasından dolayı %3-%5 boya farkından dolayı %4-%6 ağırlık ilave edilecektir.

ÖZEL PROFİLLER

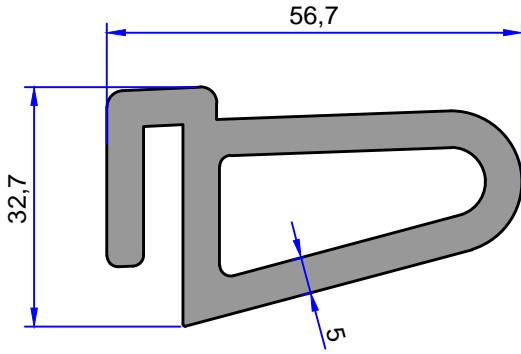
ÇELİKLER
ALÜMİNYUM PLASTİK
SAN.VE TİC. A.Ş.



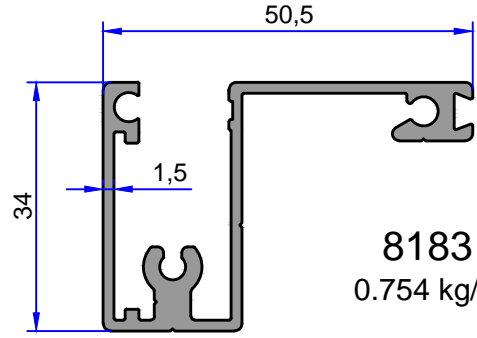
7972
1.308 kg/m



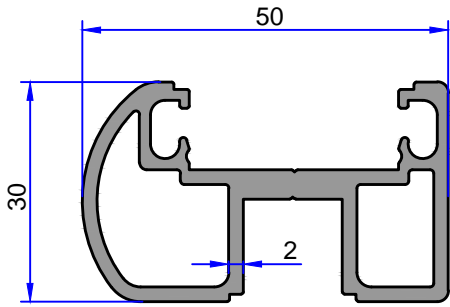
7694
0.888 kg/m



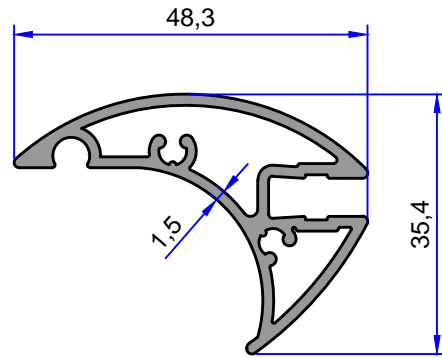
5942
2.003 kg/m



8183
0.754 kg/m

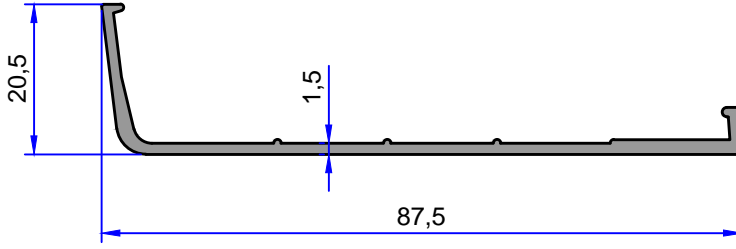


8505
1.037 kg/m

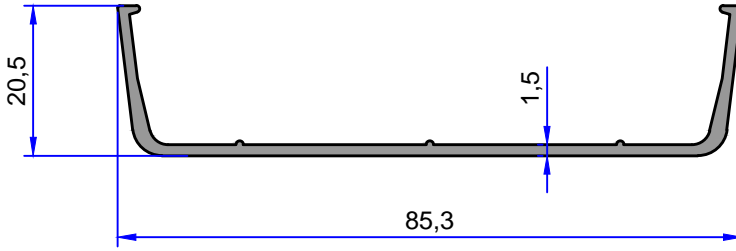


7950
0.707 kg/m

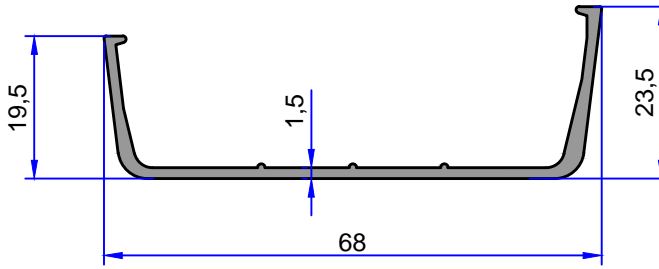
Not: Katalog ağırlıkları teorik ağırlıklardır. Üzerine kalıp aşınmasından dolayı %3-%5 boya farkından dolayı %4-%6 ağırlık ilave edilecektir.



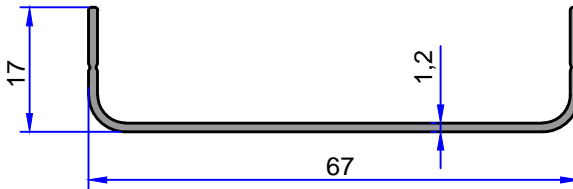
11068
0.483 kg/m



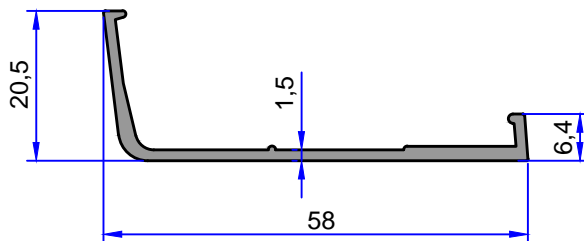
11067
0.510 kg/m



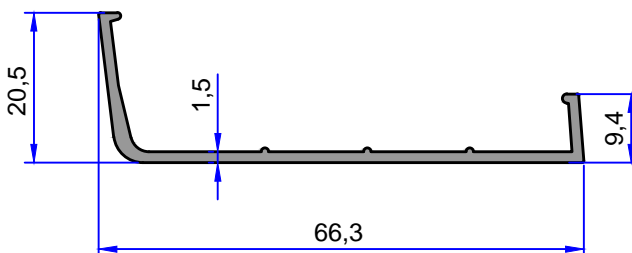
11069
0.458 kg/m



7696
0.307 kg/m



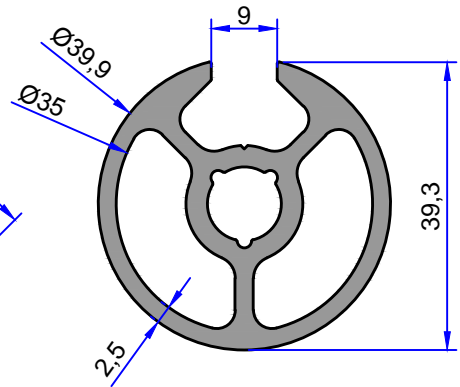
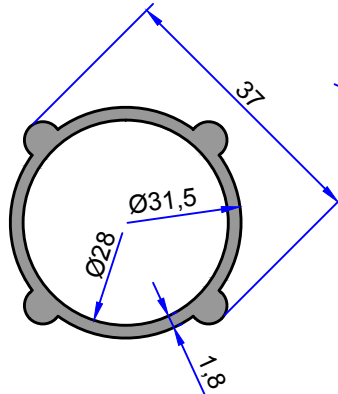
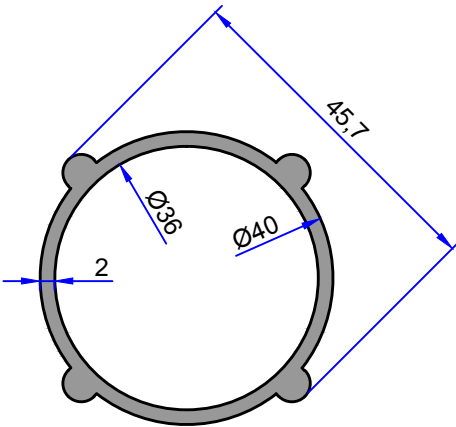
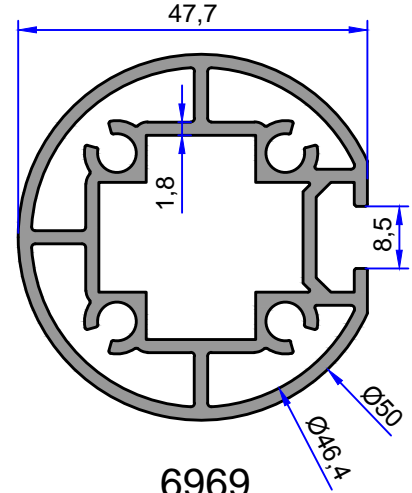
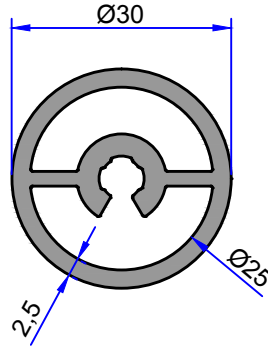
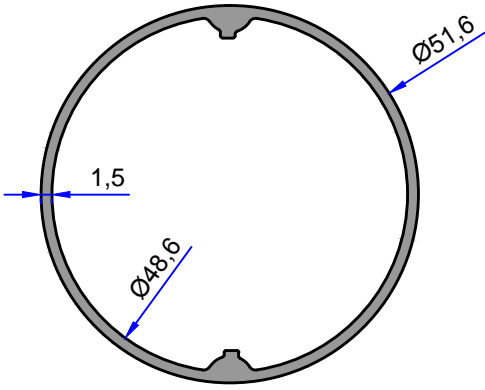
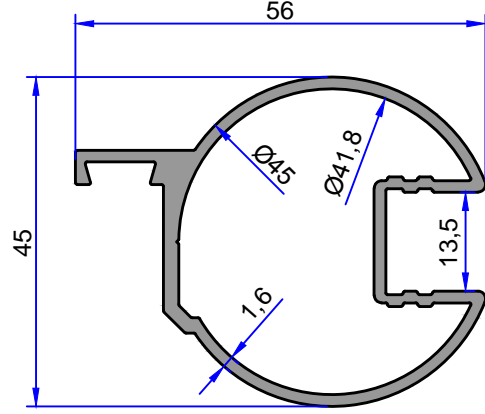
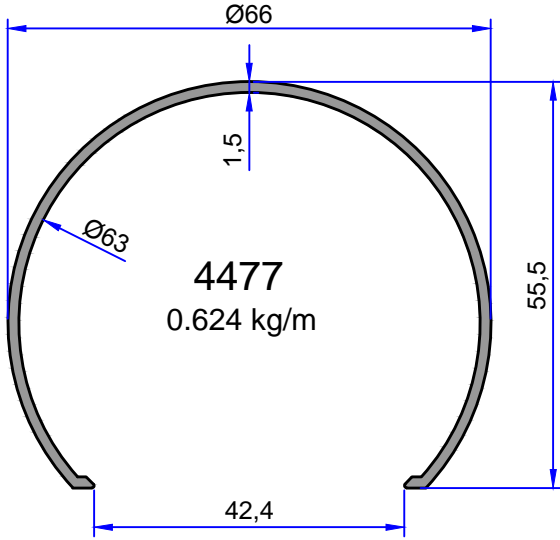
11065
0.360 kg/m



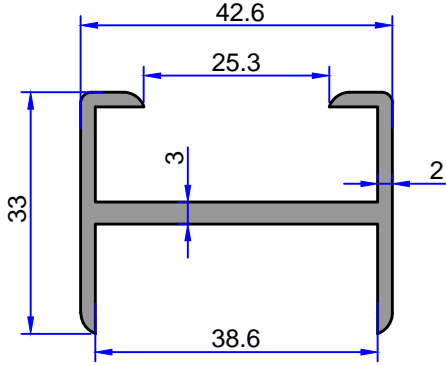
11066
0.387 kg/m

ÖZEL PROFİLLER

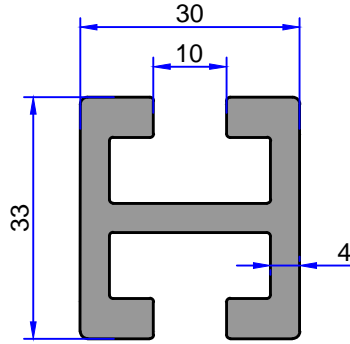
ÇELİKLER
ALÜMİNYUM PLASTİK
SAN.VE TİC. A.Ş.



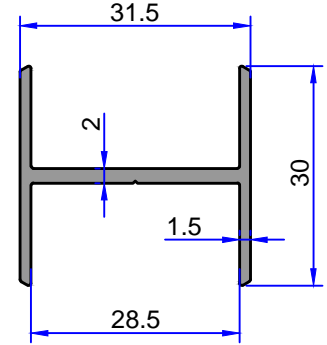
Not: Katalog ağırlıkları teorik ağırlıklardır. Üzerine kalıp aşınmasından dolayı %3-%5 boya farkından dolayı %4-%6 ağırlık ilave edilecektir.



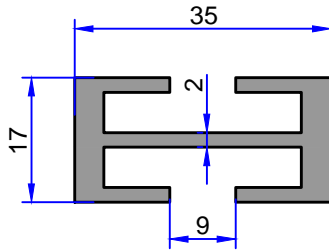
4895
0.724 kg/m



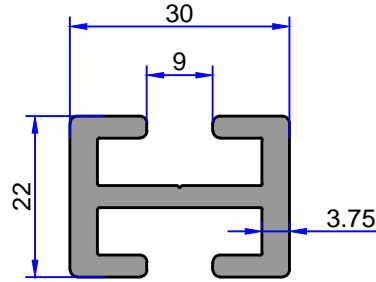
3268
1.309 kg/m



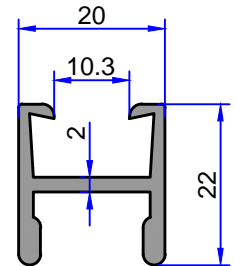
6073
0.394 kg/m



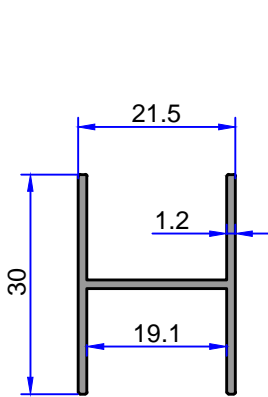
4632
0.710 kg/m



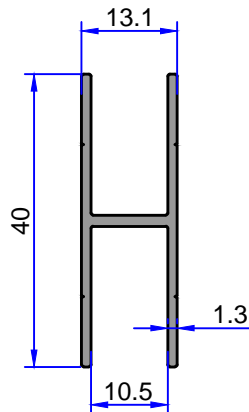
5581
0.842 kg/m



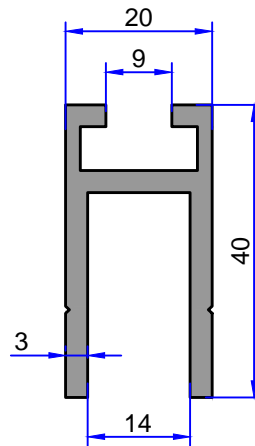
3282
0.364 kg/m



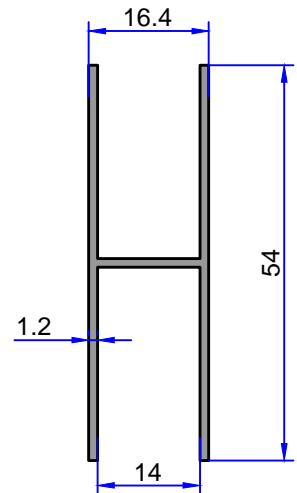
6887
0.257 kg/m



5435
0.323 kg/m



3299
0.770 kg/m

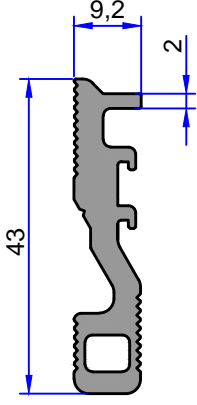


5527
0.396 kg/m

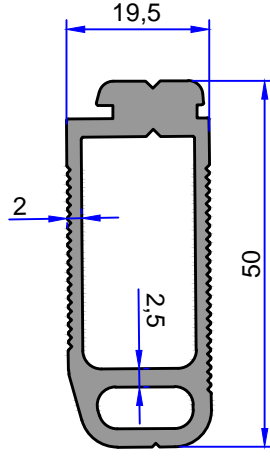
Not: Katalog ağırlıkları teorik ağırlıklardır. Üzerine kalıp aşınmasından dolayı %3-%5 boya farkından dolayı %4-%6 ağırlık ilave edilecektir.

ÖZEL PROFİLLER

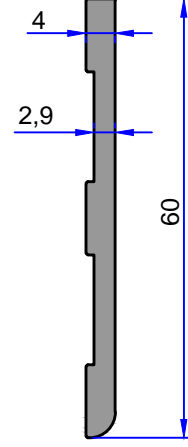
ÇELİKLER
ALÜMİNYUM PLASTİK
SAN.VE TİC. A.Ş.



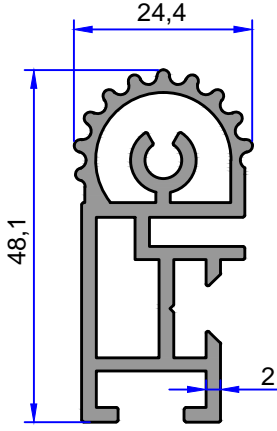
6299
0.614 kg/m



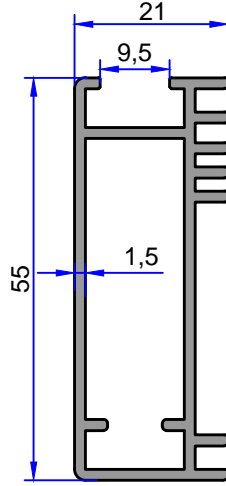
6298
0.942 kg/m



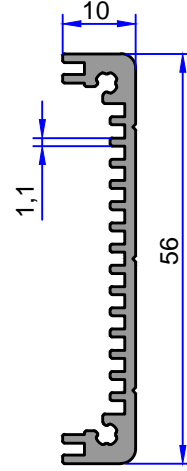
6599
0.553 kg/m



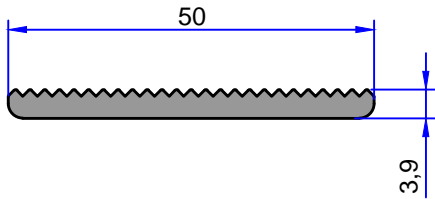
8338
0.983 kg/m



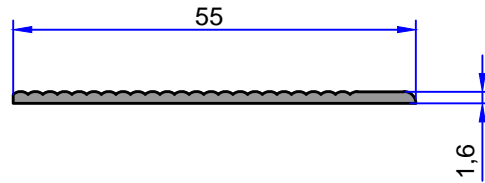
8427
0.720 kg/m



6767
0.597 kg/m

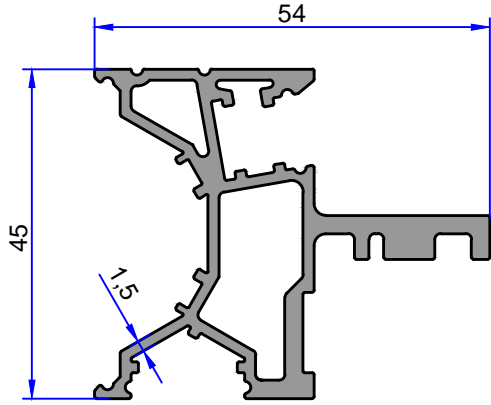


7449
0.471 kg/m

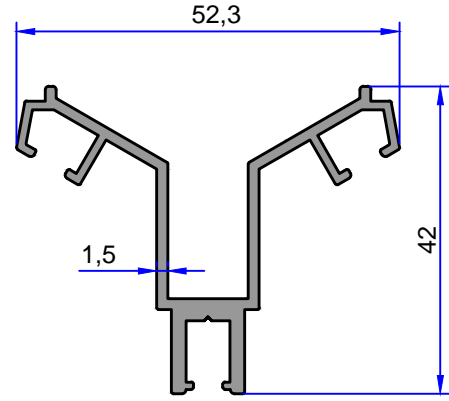


7593
0.222 kg/m

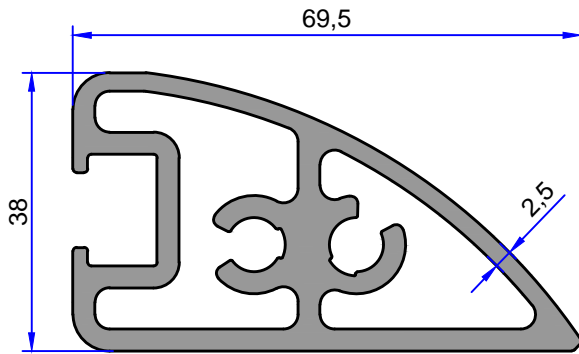
Not: Katalog ağırlıkları teorik ağırlıklardır. Üzerine kalıp aşınmasından dolayı %3-%5 boya farkından dolayı %4-%6 ağırlık ilave edilecektir.



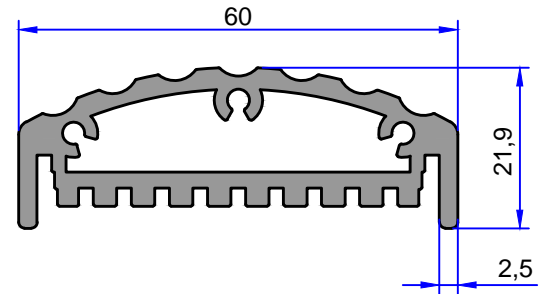
8378
1.122 kg/m



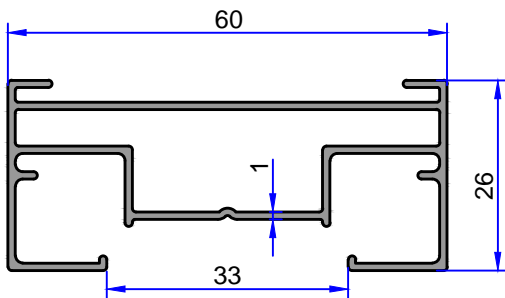
6304
0.639 kg/m



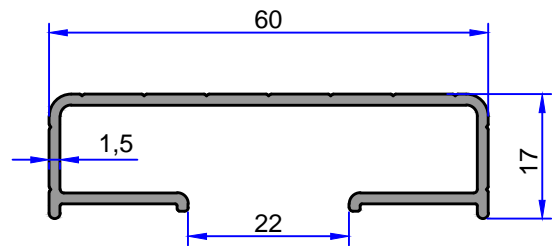
8207
2.194 kg/m



8043
1.256 kg/m



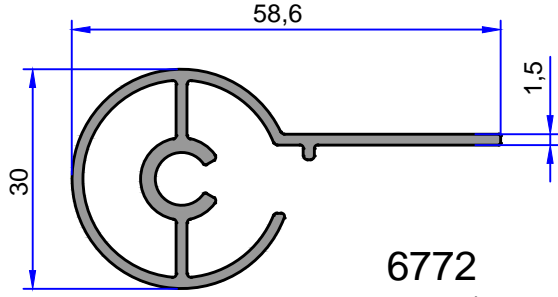
6309
0.630 kg/m



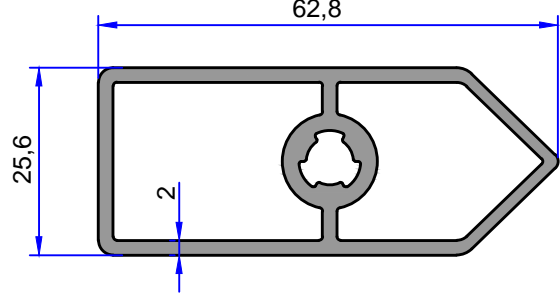
8443
0.506 kg/m

ÖZEL PROFİLLER

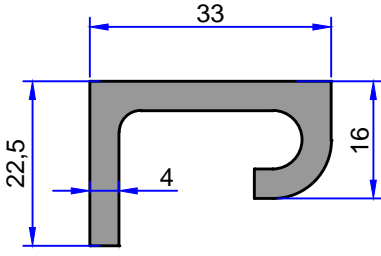
ÇELİKLER
ALÜMİNYUM PLASTİK
SAN.VE TİC. A.Ş.



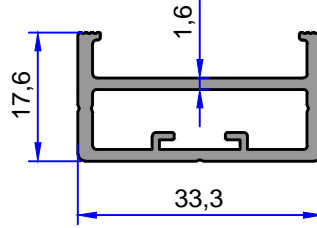
6772
0.648 kg/m



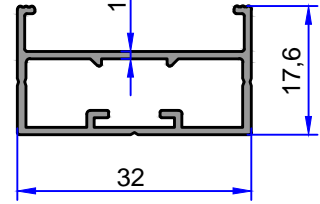
9111
1.097 kg/m



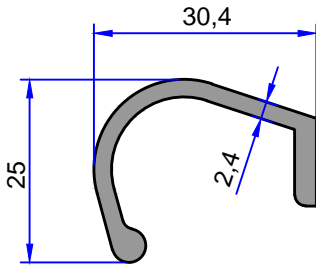
3369
0.745 kg/m



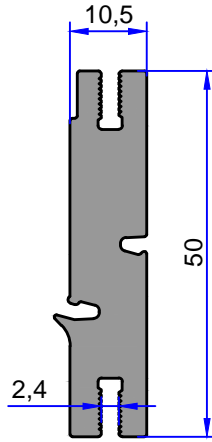
10358
0.471 kg/m



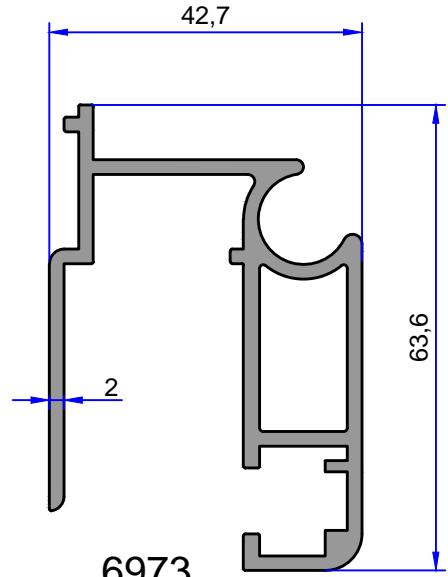
9471
0.302 kg/m



3308
0.421 kg/m

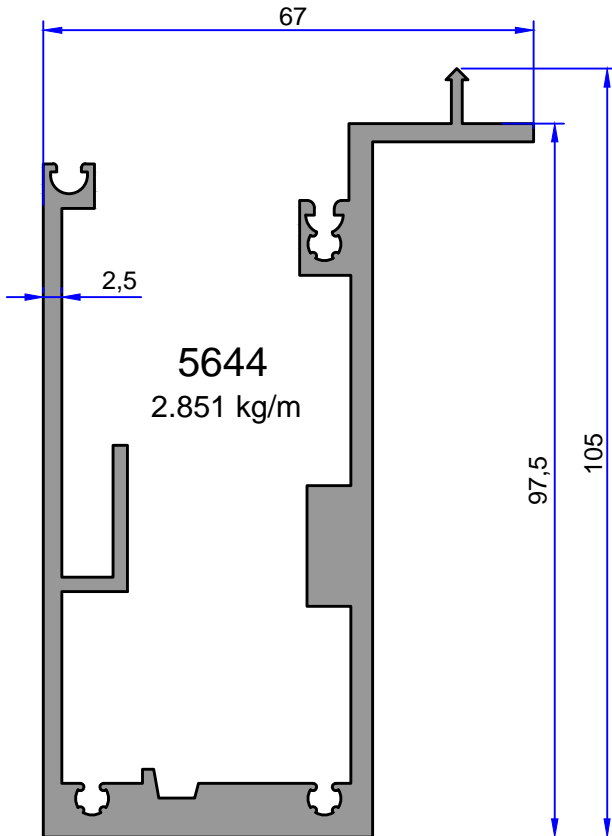
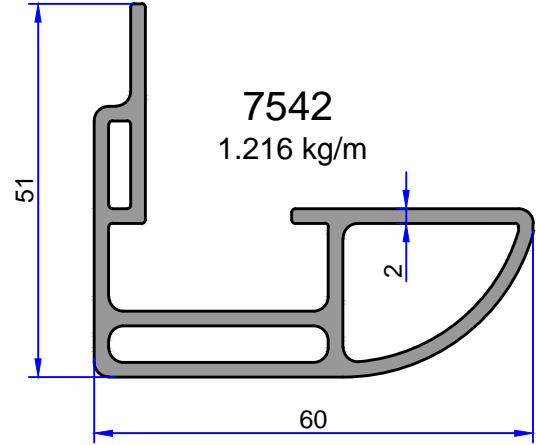
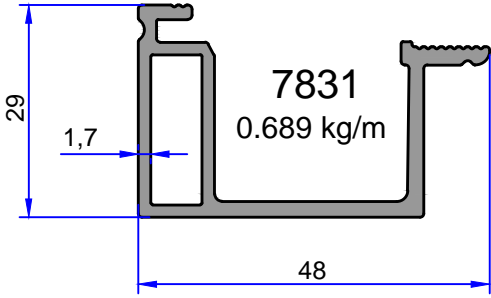
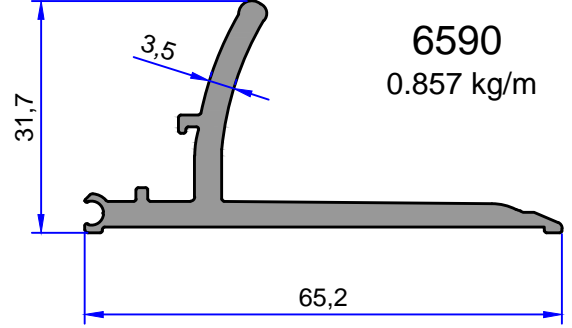
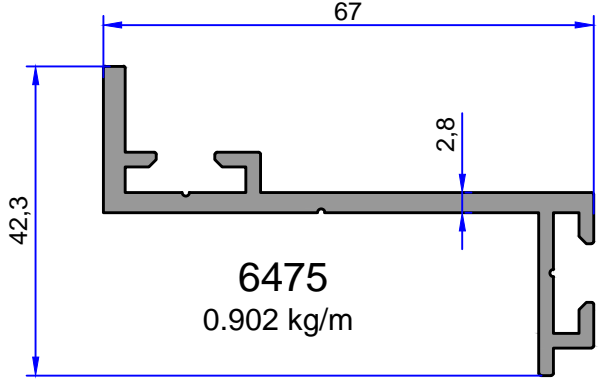


7496
1.256 kg/m



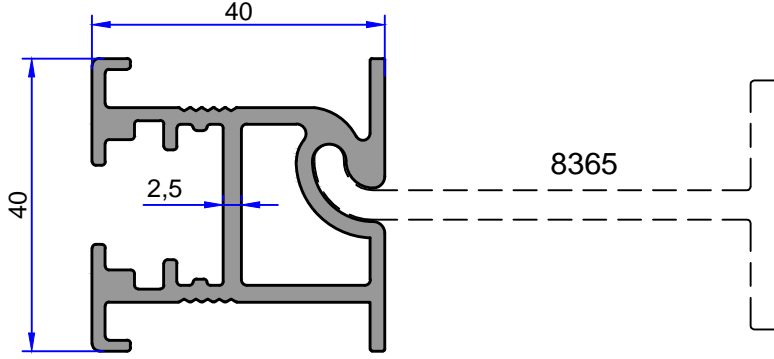
6973
1.251 kg/m

Not: Katalog ağırlıkları teorik ağırlıklardır. Üzerine kalıp aşınmasından dolayı %3-%5 boya farkından dolayı %4-%6 ağırlık ilave edilecektir.

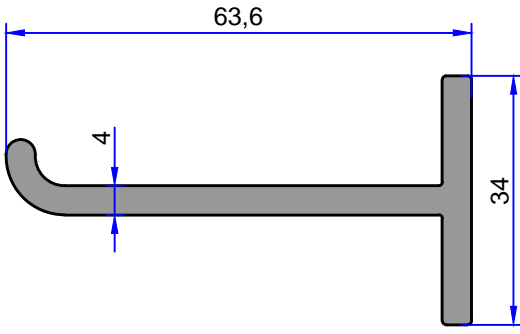


ÖZEL PROFİLLER

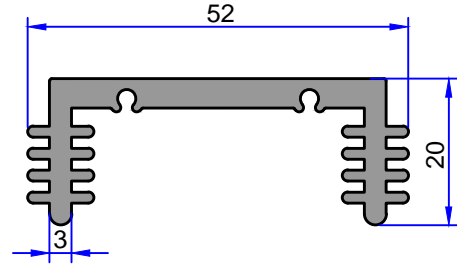
ÇELİKLER
ALÜMİNYUM PLASTİK
SAN.VE TİC. A.Ş.



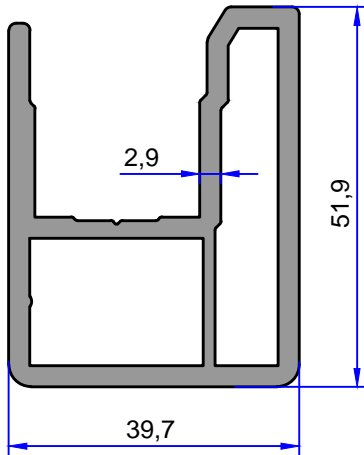
8366
1.201 kg/m



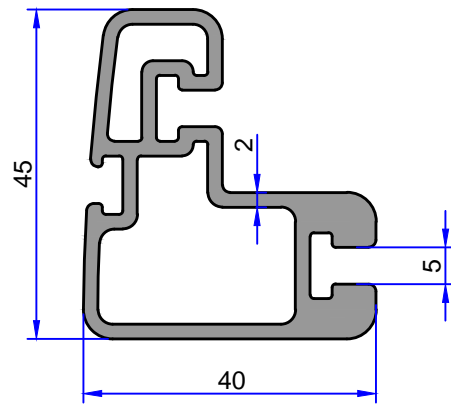
8365
1.050 kg/m



6952
0.916 kg/m

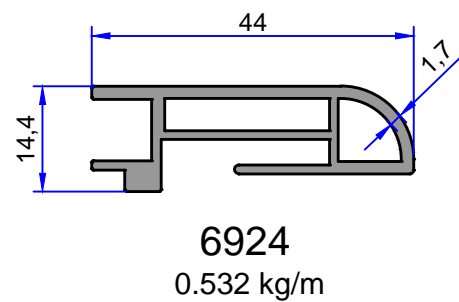
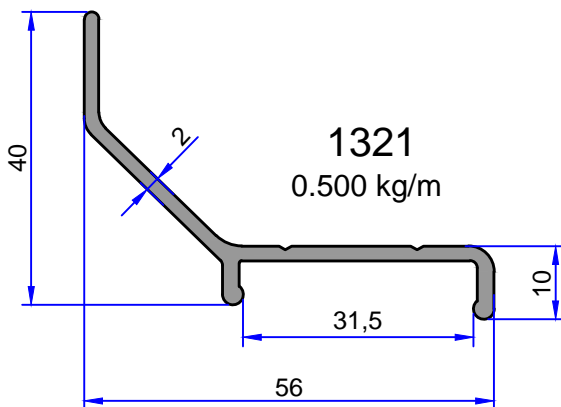
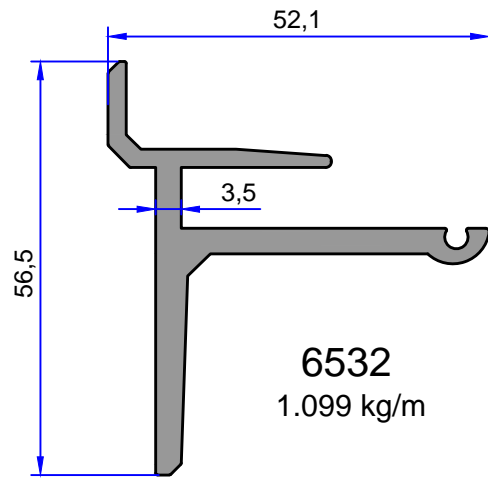
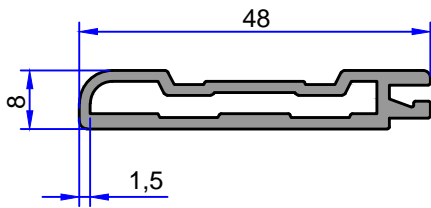
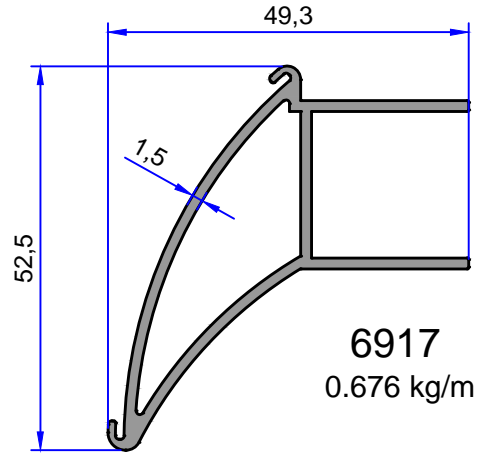
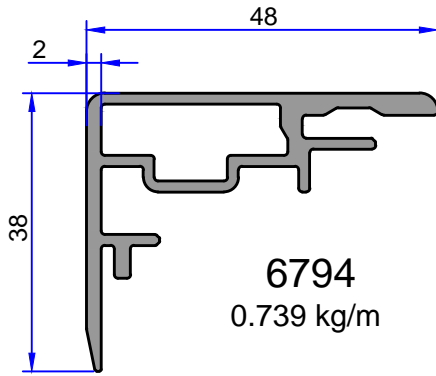
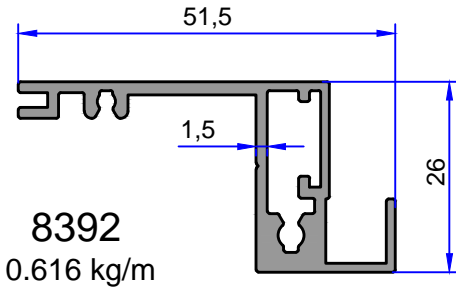


6967
1.612 kg/m



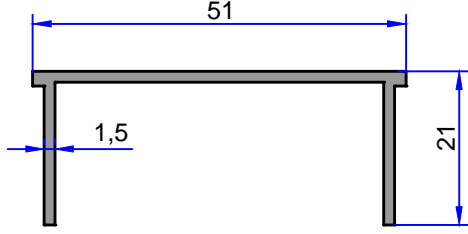
8846
1.265 kg/m

Not: Katalog ağırlıkları teorik ağırlıklardır. Üzerine kalıp aşınmasından dolayı %3-%5 boya farkından dolayı %4-%6 ağırlık ilave edilecektir.

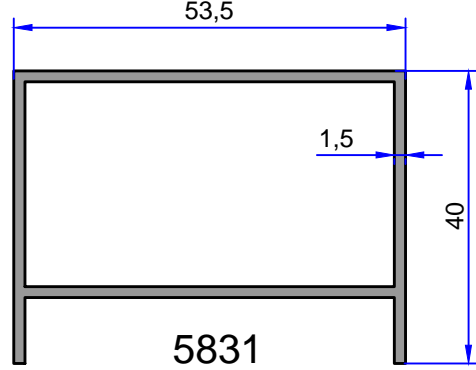


ÖZEL PROFİLLER

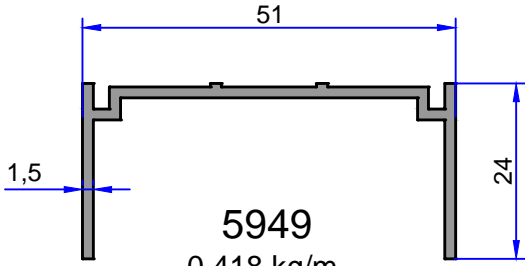
ÇELİKLER
ALÜMİNYUM PLASTİK
SAN.VE TİC. A.Ş.



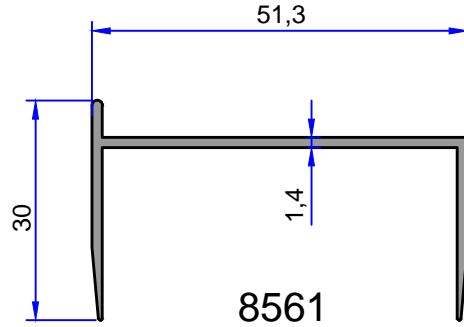
5948
0.370 kg/m



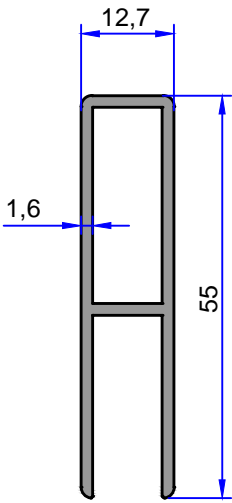
5831
0.735 kg/m



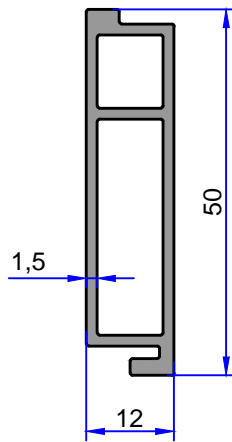
5949
0.418 kg/m



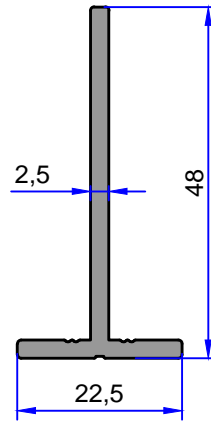
8561
0.368 kg/m



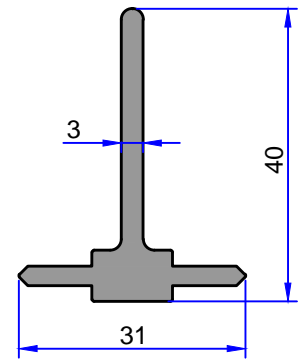
6866
0.554 kg/m



6010
0.538 kg/m

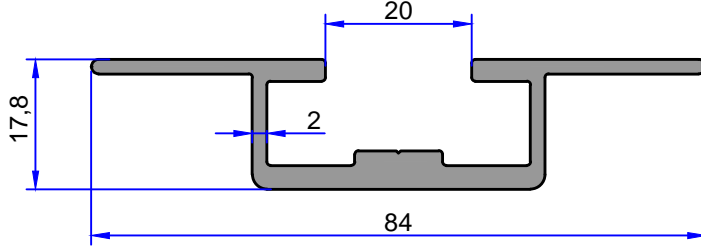


9532
0.457 kg/m

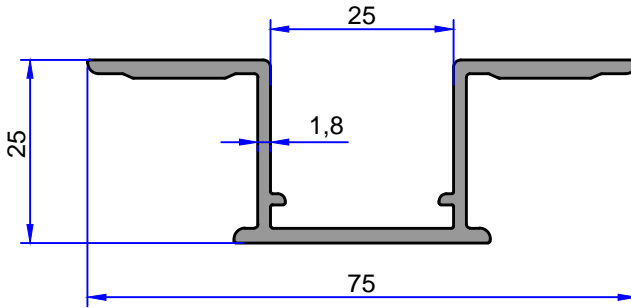


6358
0.614 kg/m

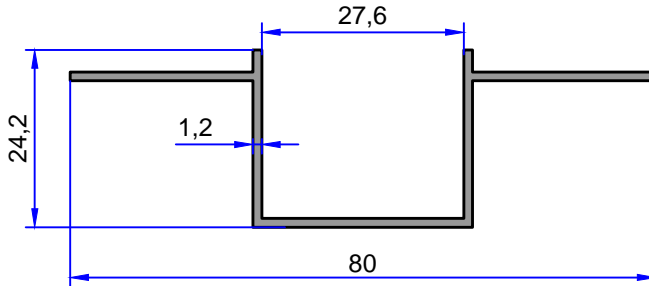
Not: Katalog ağırlıkları teorik ağırlıklardır. Üzerine kalıp aşınmasından dolayı %3-%5 boya farkından dolayı %4-%6 ağırlık ilave edilecektir.



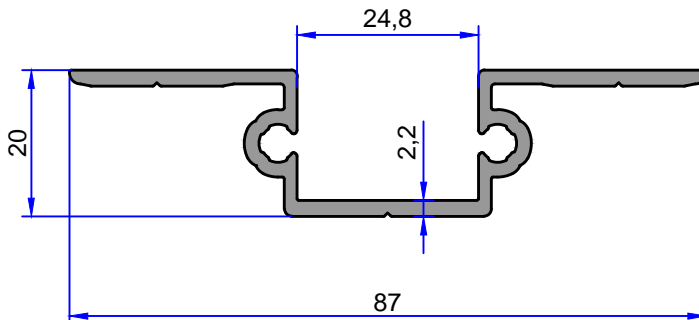
6773
0.936 kg/m



6098
0.702 kg/m



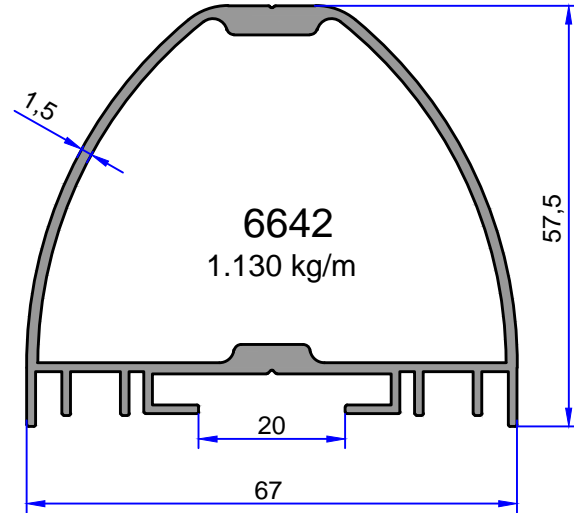
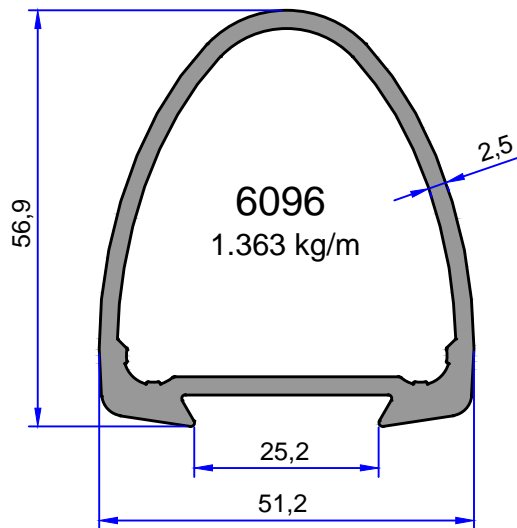
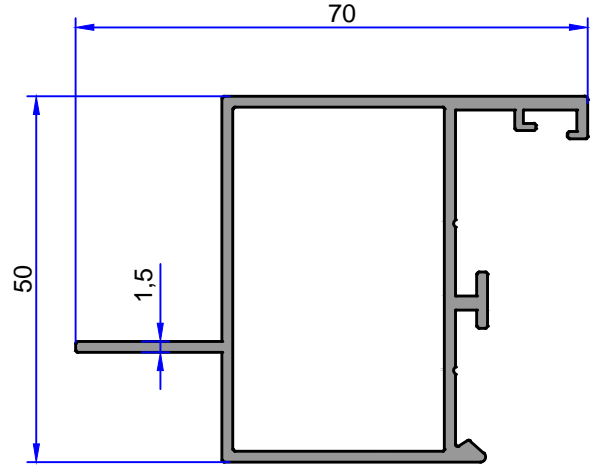
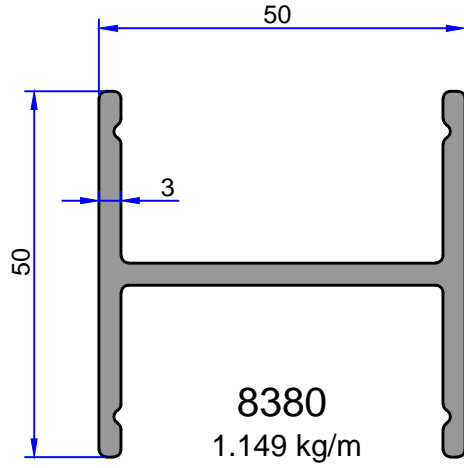
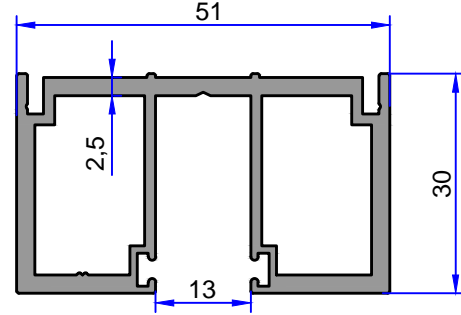
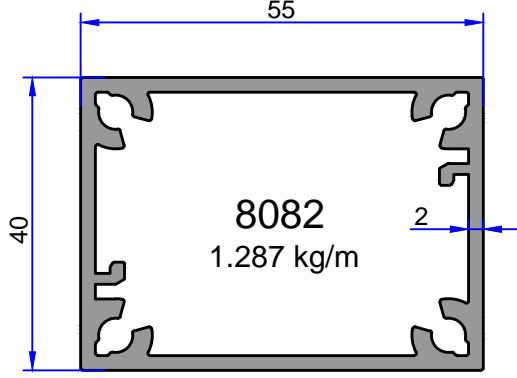
5448
0.409 kg/m



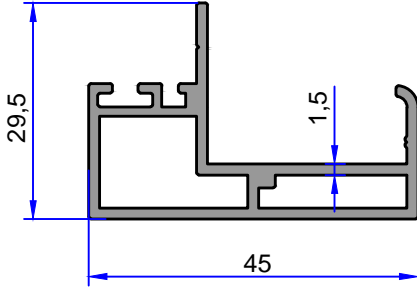
8395
0.775 kg/m

ÖZEL PROFİLLER

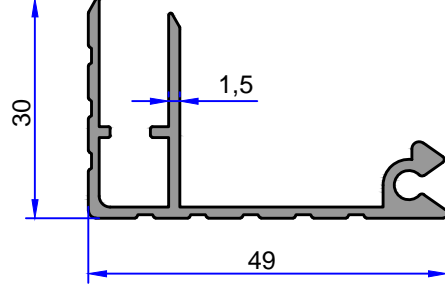
ÇELİKLER
ALÜMİNYUM PLASTİK
SAN.VE TİC. A.Ş.



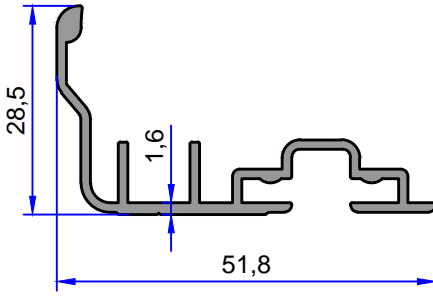
Not: Katalog ağırlıkları teorik ağırlıklardır. Üzerine kalıp aşınmasından dolayı %3-%5 boya farkından dolayı %4-%6 ağırlık ilave edilecektir.



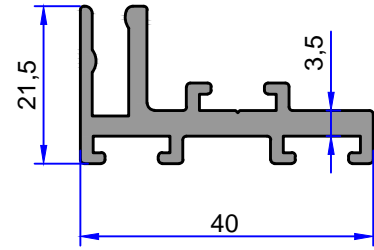
5910
0.641 kg/m



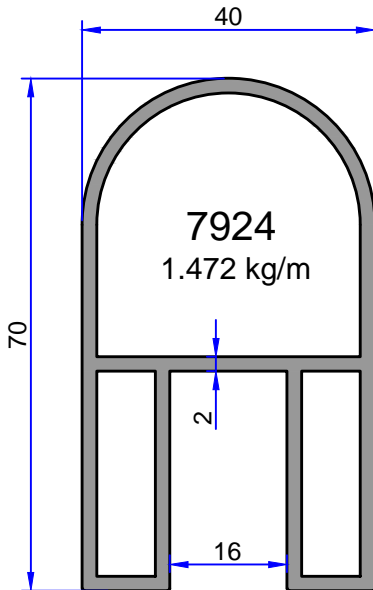
8063
0.500 kg/m



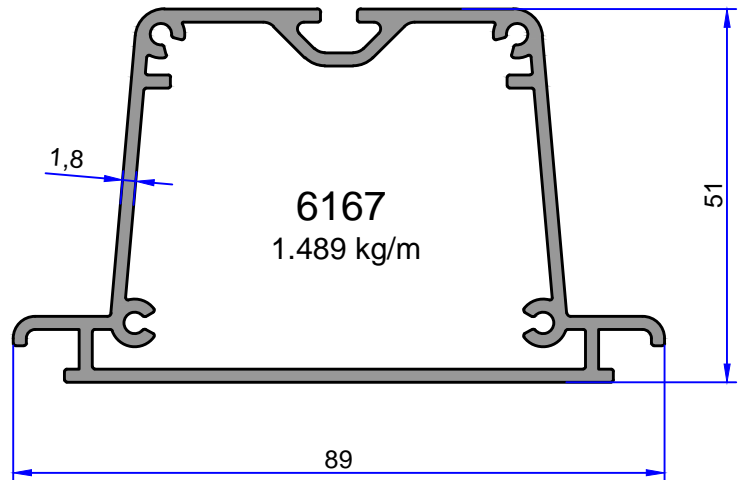
9978
0.464 kg/m



5773
0.675 kg/m



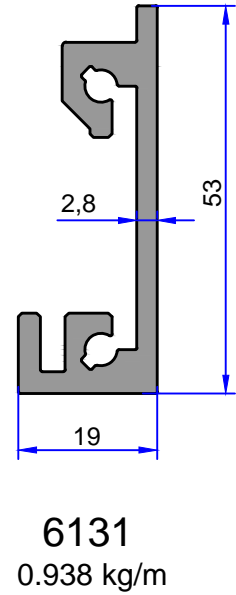
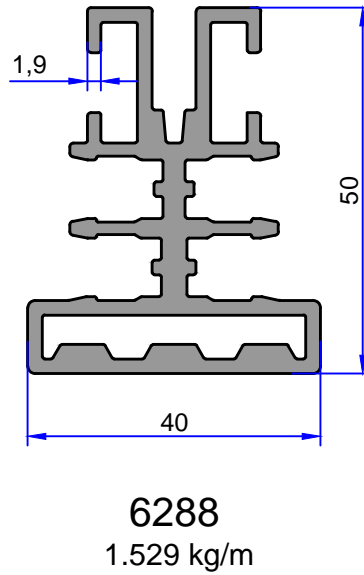
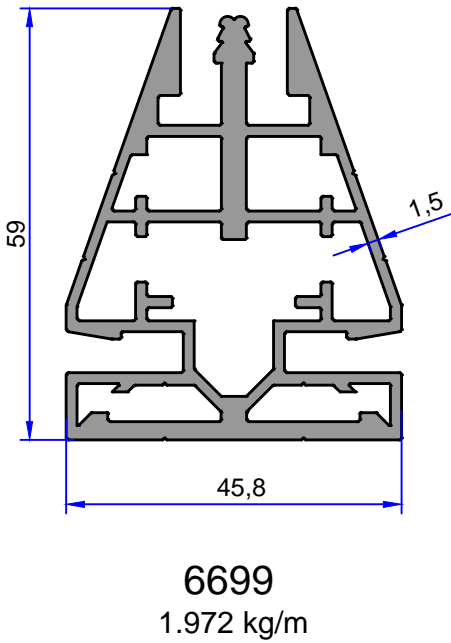
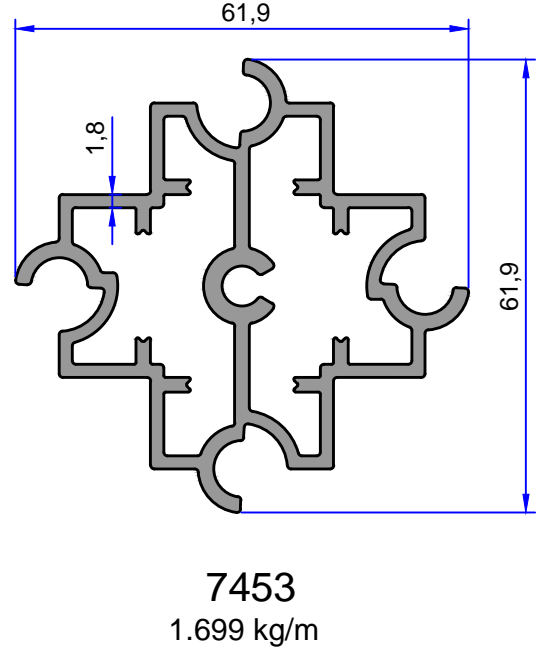
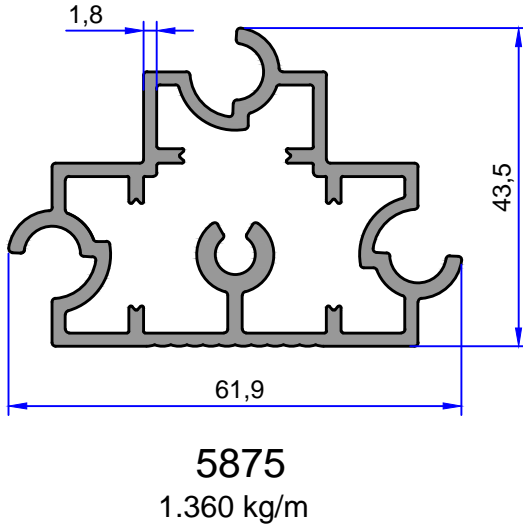
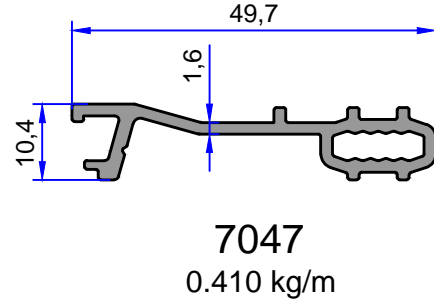
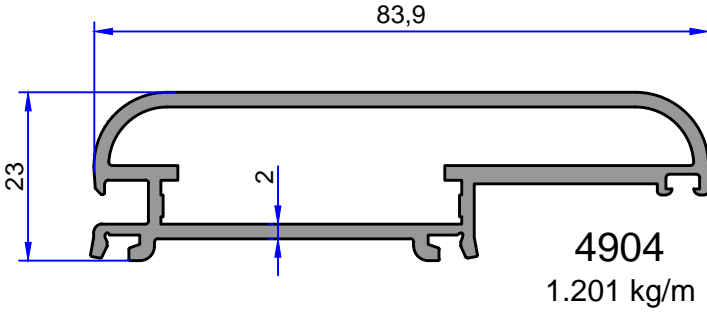
7924
1.472 kg/m



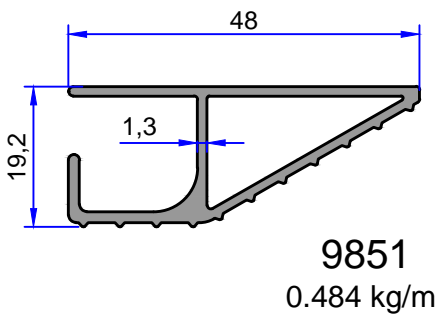
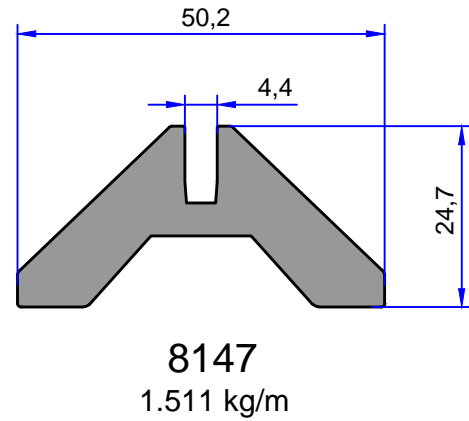
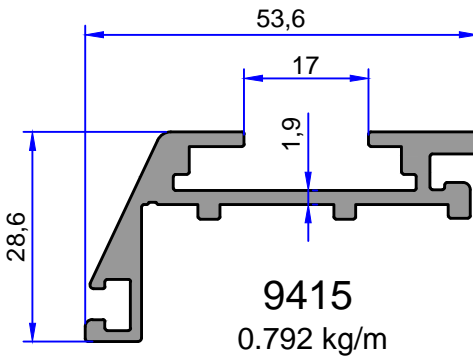
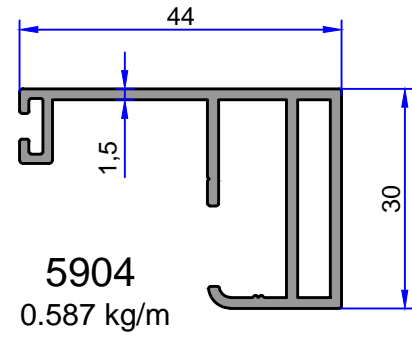
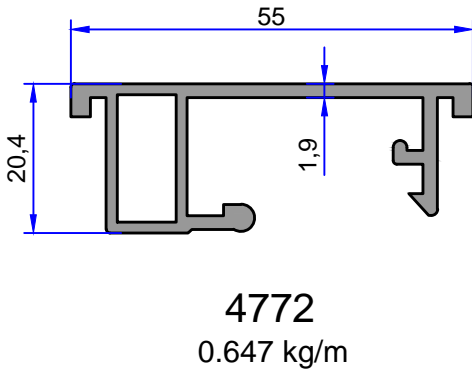
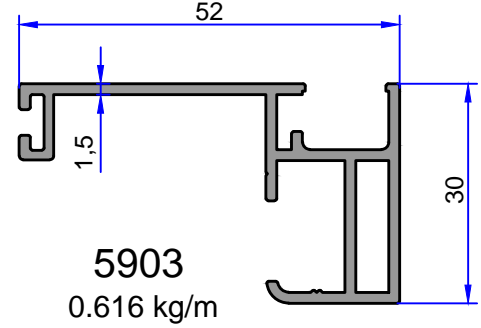
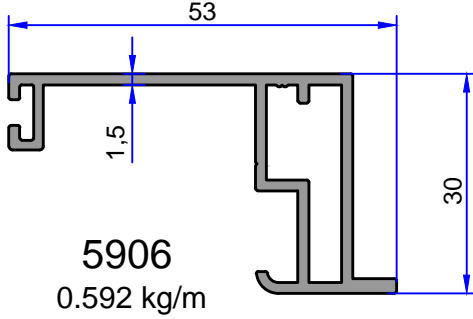
6167
1.489 kg/m

ÖZEL PROFİLLER

ÇELİKLER
ALÜMİNYUM PLASTİK
SAN.VE TİC. A.Ş.



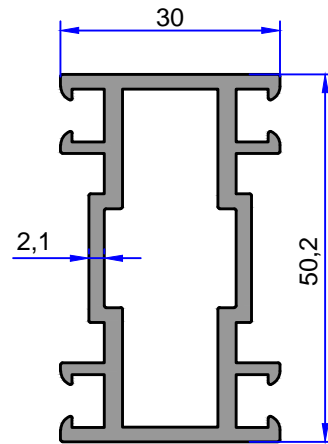
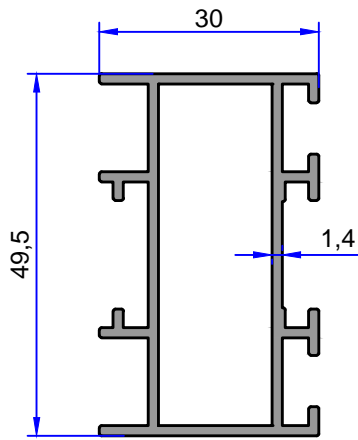
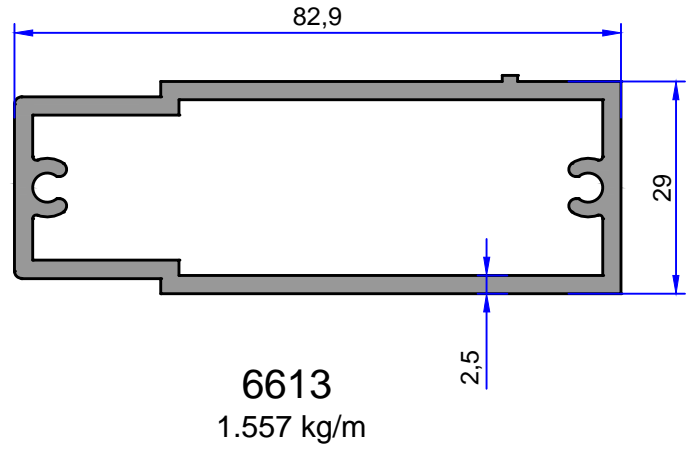
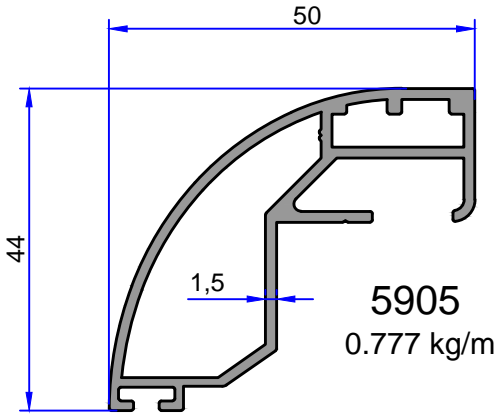
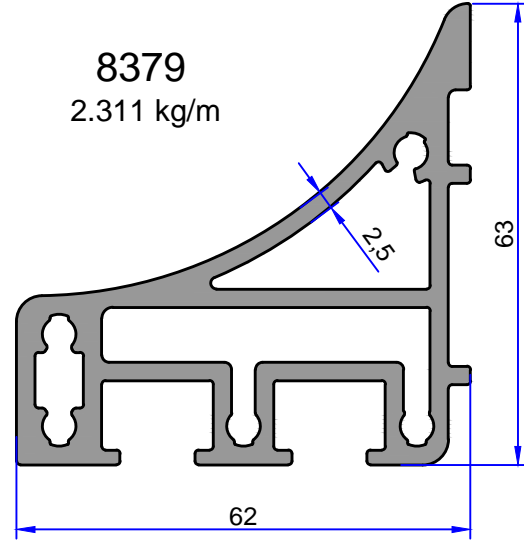
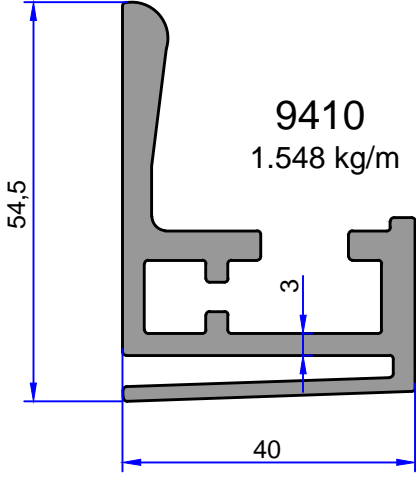
Not: Katalog ağırlıkları teorik ağırlıklardır. Üzerine kalıp aşınmasından dolayı %3-%5 boya farkından dolayı %4-%6 ağırlık ilave edilecektir.



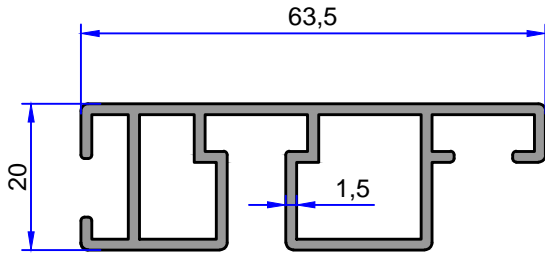
Not: Katalog ağırlıkları teorik ağırlıklardır. Üzerine kalıp aşınmasından dolayı %3-%5 boya farkından dolayı %4-%6 ağırlık ilave edilecektir.

ÖZEL PROFİLLER

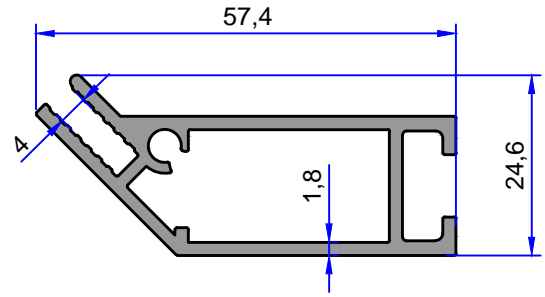
ÇELİKLER
ALÜMİNYUM PLASTİK
SAN.VE TİC. A.Ş.



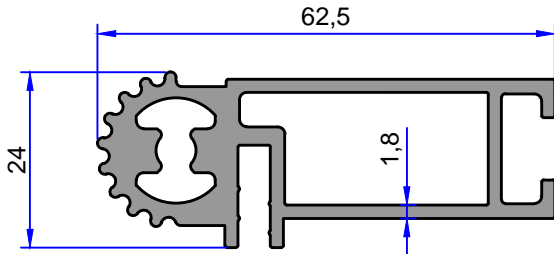
Not: Katalog ağırlıkları teorik ağırlıklardır. Üzerine kalıp aşınmasından dolayı %3-%5 boya farkından dolayı %4-%6 ağırlık ilave edilecektir.



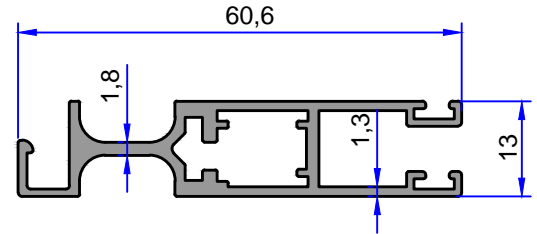
8376
0.804 kg/m



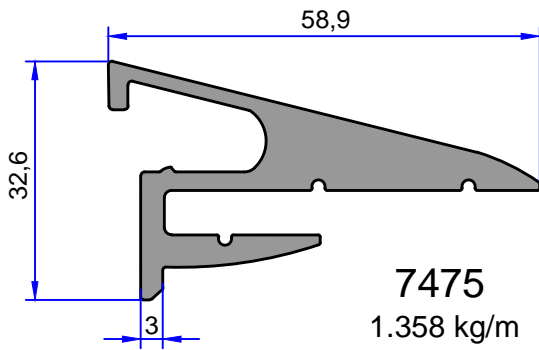
6138
0.791 kg/m



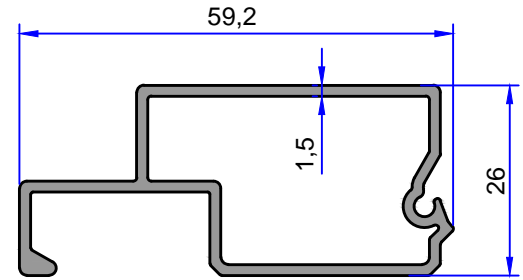
6139
1.226 kg/m



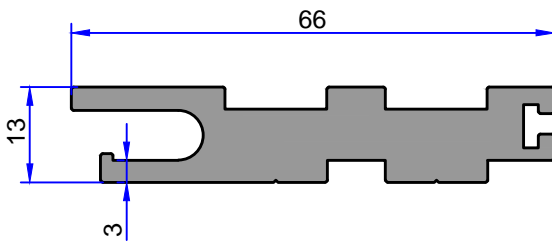
7932
0.620 kg/m



7475
1.358 kg/m



8454
0.683 kg/m

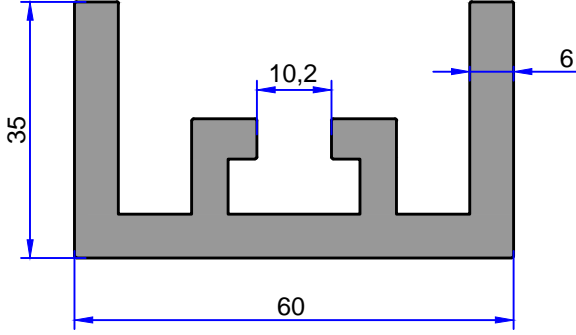


6717
1.564 kg/m

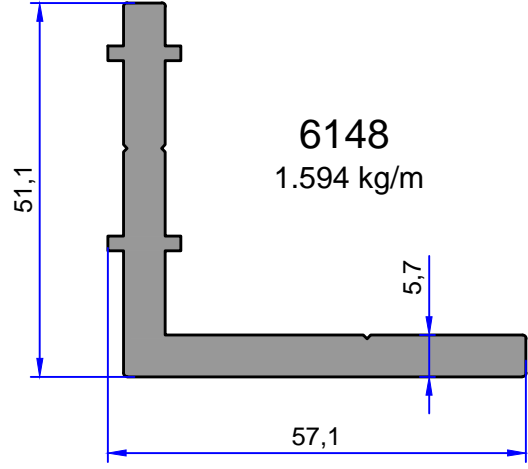
Not: Katalog ağırlıkları teorik ağırlıklardır. Üzerine kalıp aşınmasından dolayı %3-%5 boya farkından dolayı %4-%6 ağırlık ilave edilecektir.

ÖZEL PROFİLLER

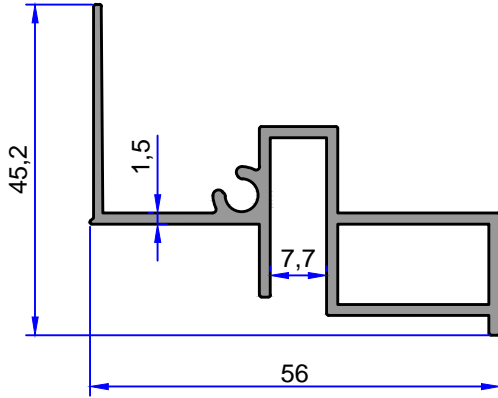
ÇELİKLER
ALÜMİNYUM PLASTİK
SAN.VE TİC. A.Ş.



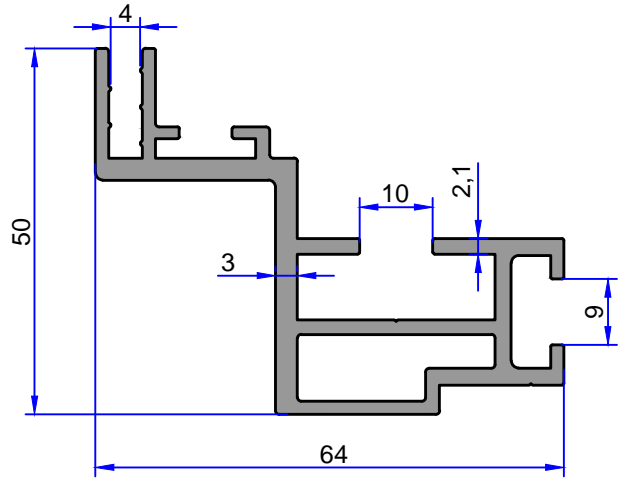
6566
2.386 kg/m



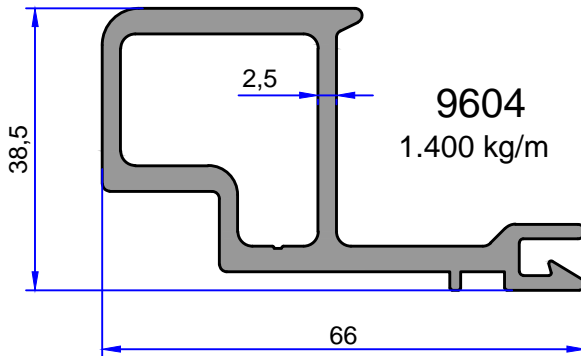
6148
1.594 kg/m



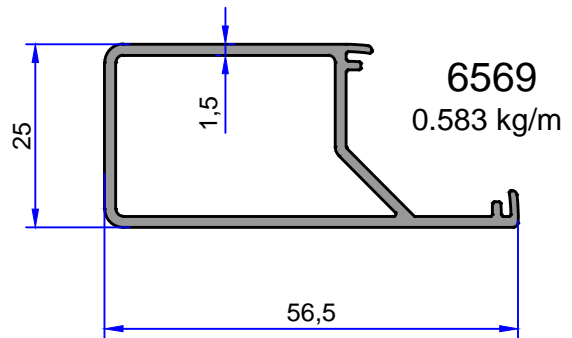
6484
0.686 kg/m



8292
1.331 kg/m

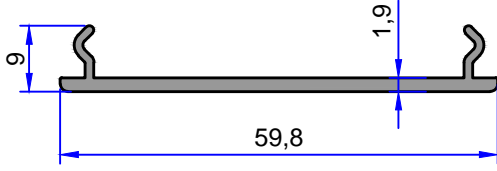


9604
1.400 kg/m

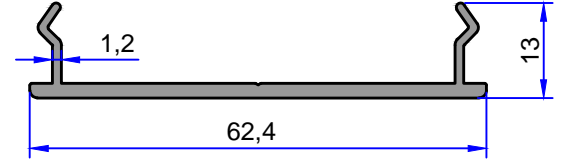


6569
0.583 kg/m

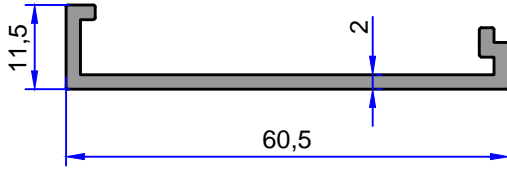
Not: Katalog ağırlıkları teorik ağırlıklardır. Üzerine kalıp aşınmasından dolayı %3-%5 boya farkından dolayı %4-%6 ağırlık ilave edilecektir.



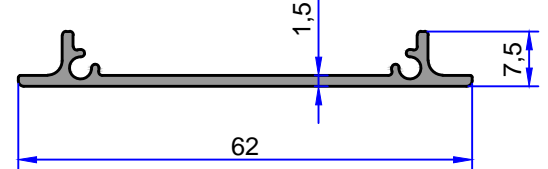
8401
0.360 kg/m



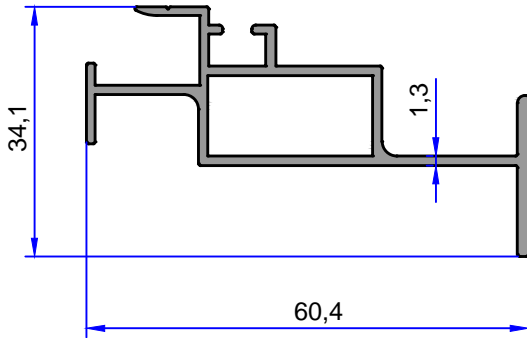
8329
0.416 kg/m



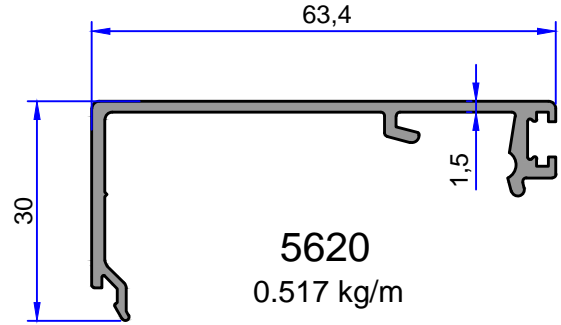
8693
0.435 kg/m



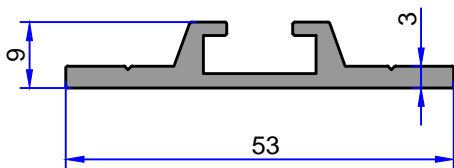
8695
0.312 kg/m



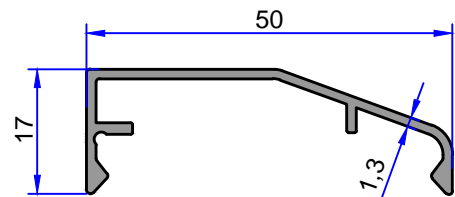
6852
0.582 kg/m



5620
0.517 kg/m



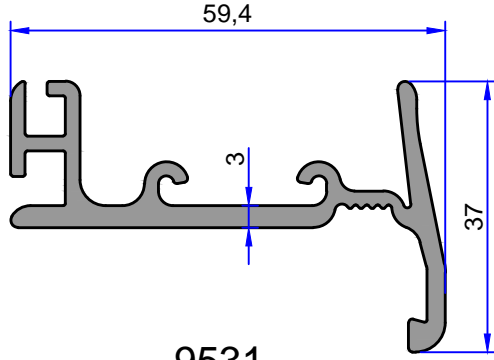
8932
0.512 kg/m



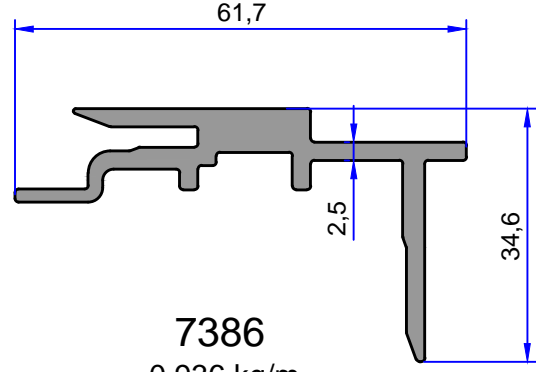
8901
0.311 kg/m

ÖZEL PROFİLLER

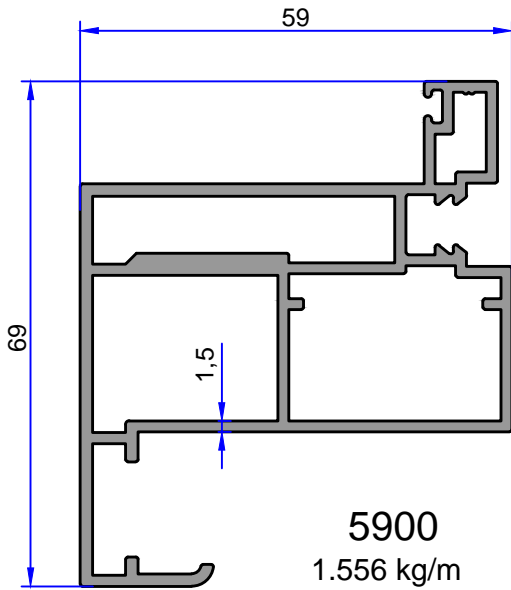
ÇELİKLER
ALÜMİNYUM PLASTİK
SAN.VE TİC. A.Ş.



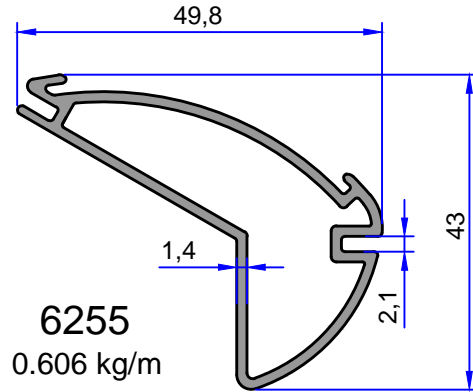
9531
1.003 kg/m



7386
0.936 kg/m

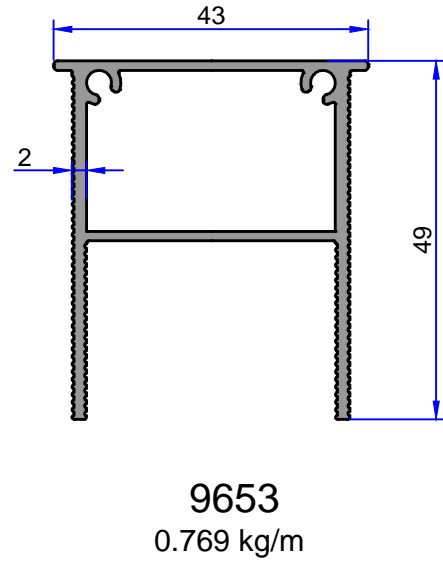
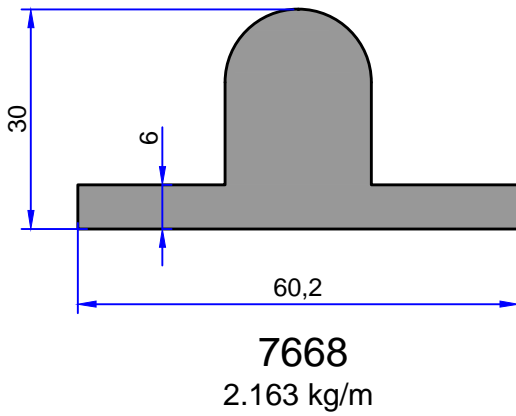
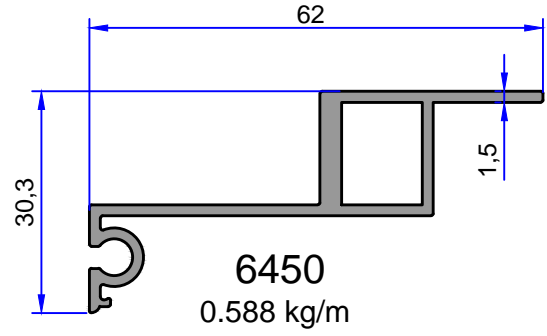
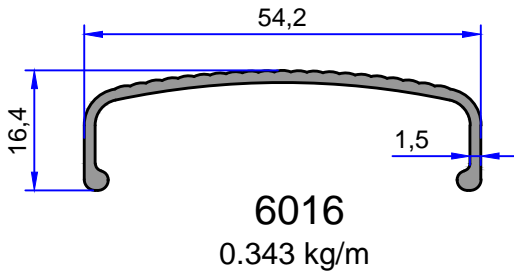
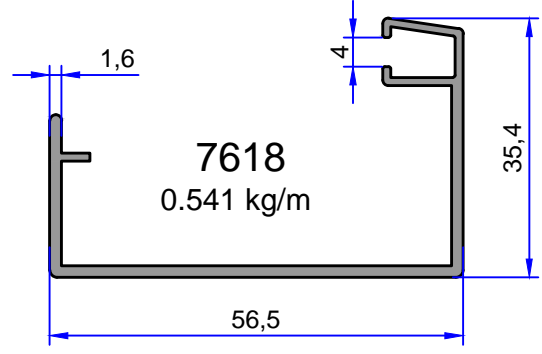
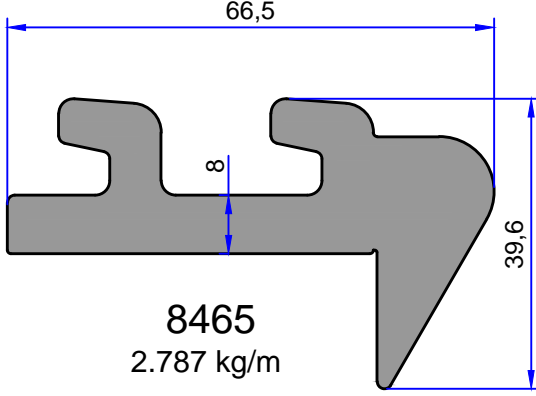


5900
1.556 kg/m



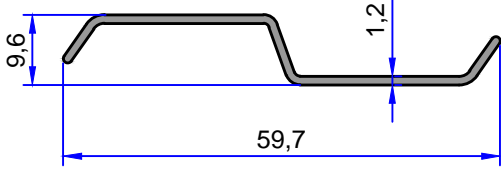
6255
0.606 kg/m

Not: Katalog ağırlıkları teorik ağırlıklardır. Üzerine kalıp aşınmasından dolayı %3-%5 boya farkından dolayı %4-%6 ağırlık ilave edilecektir.

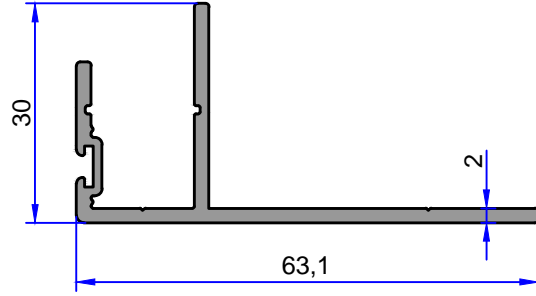


ÖZEL PROFİLLER

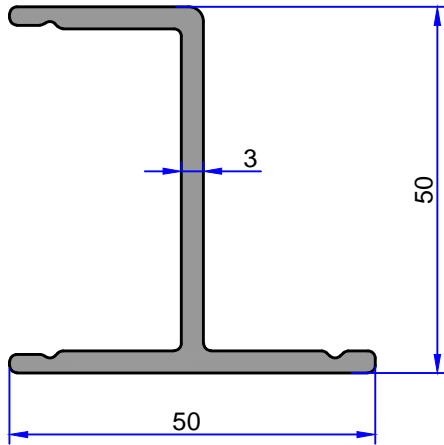
ÇELİKLER
ALÜMİNYUM PLASTİK
SAN.VE TİC. A.Ş.



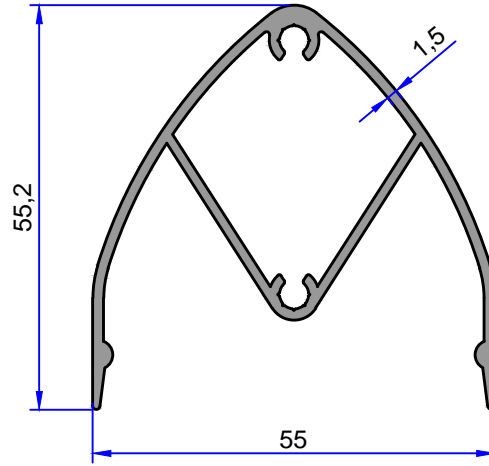
5892
0.227 kg/m



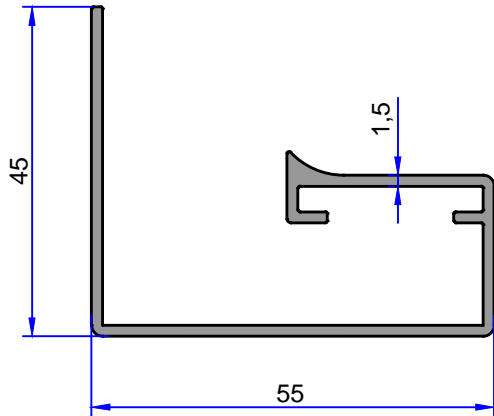
8765
0.600 kg/m



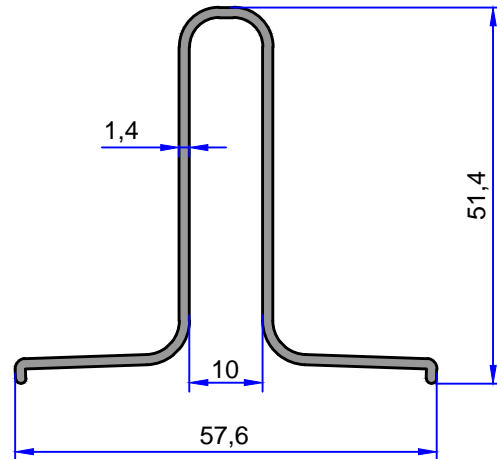
9191
0.949 kg/m



7521
0.826 kg/m

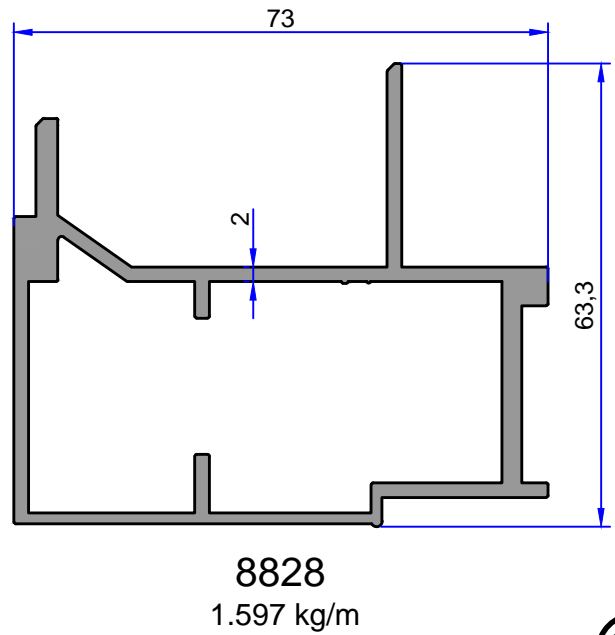
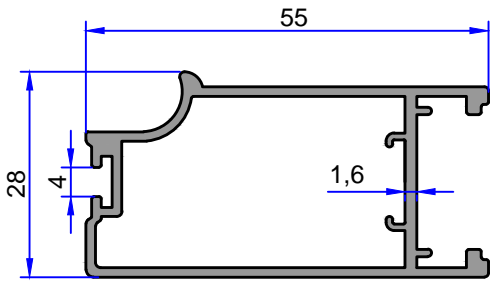
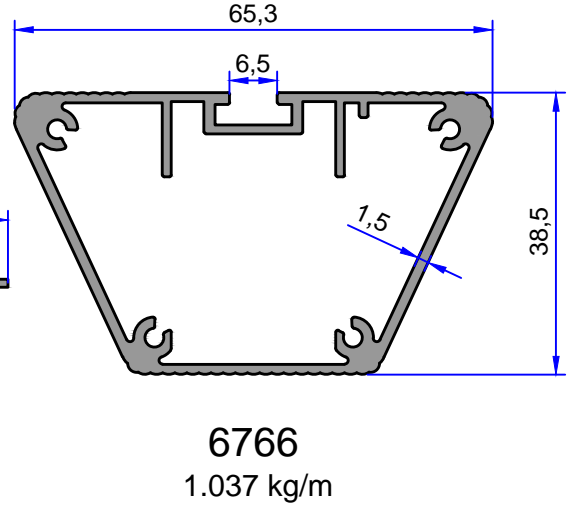
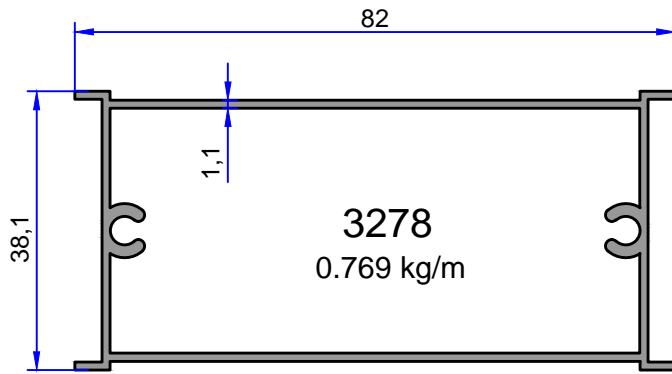
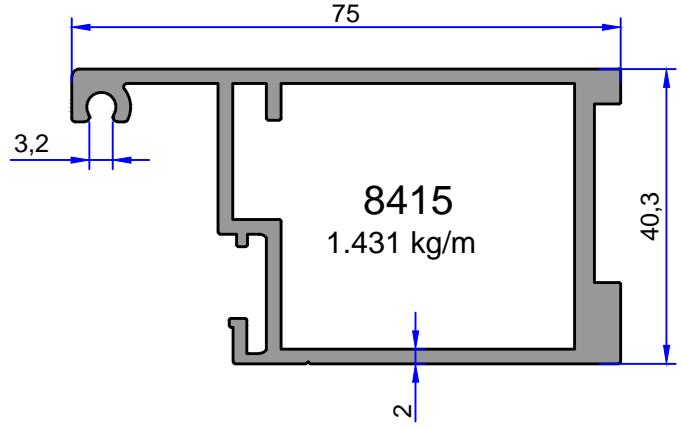
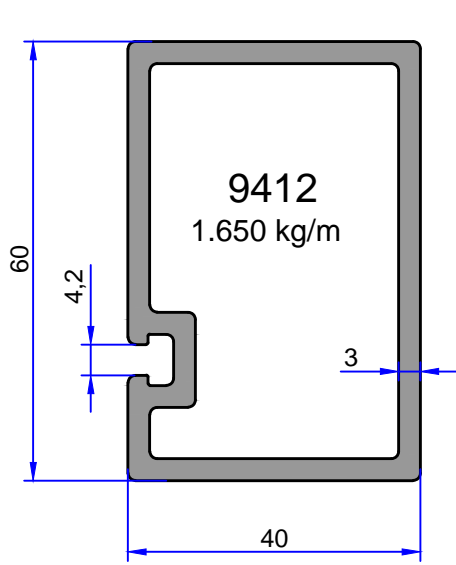


10705
0.664 kg/m



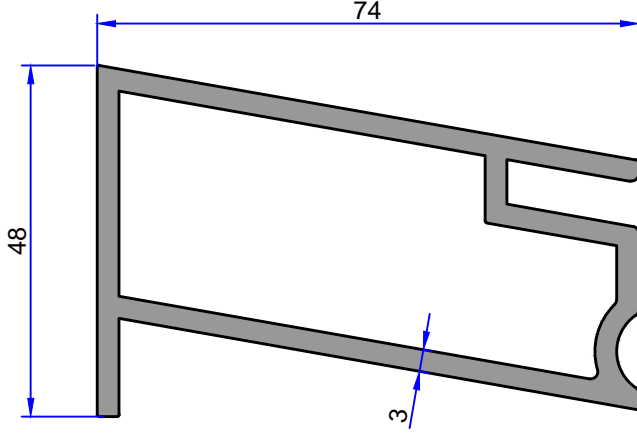
7401
0.557 kg/m

Not: Katalog ağırlıkları teorik ağırlıklardır. Üzerine kalıp aşınmasından dolayı %3-%5 boya farkından dolayı %4-%6 ağırlık ilave edilecektir.

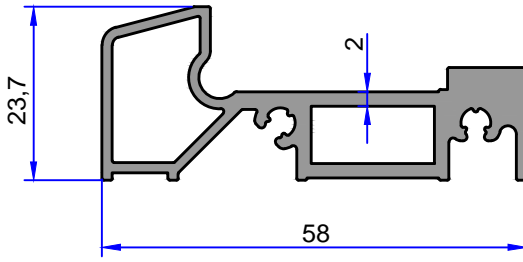


ÖZEL PROFİLLER

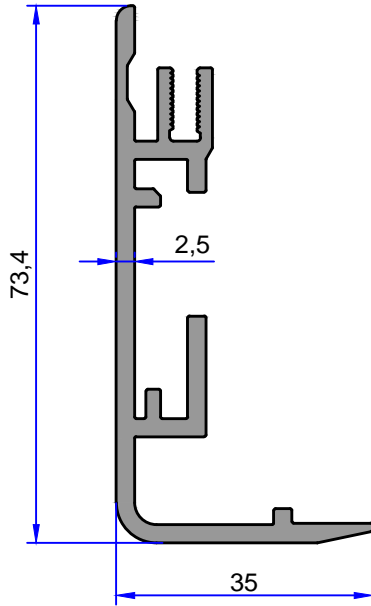
ÇELİKLER
ALÜMİNYUM PLASTİK
SAN.VE TİC. A.Ş.



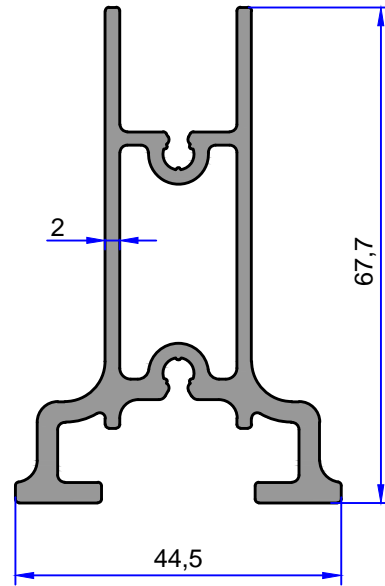
8331
1.945 kg/m



6163
0.930 kg/m

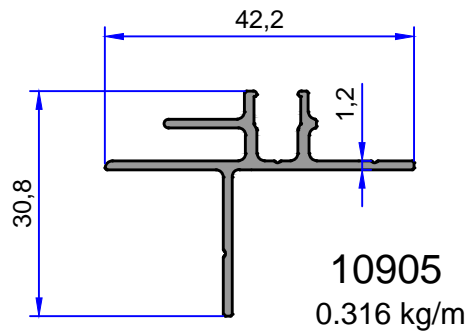
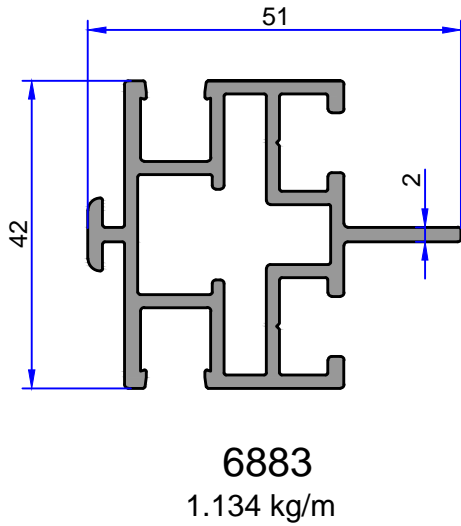
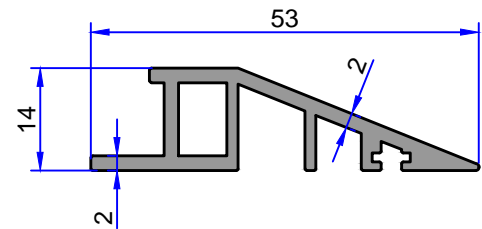
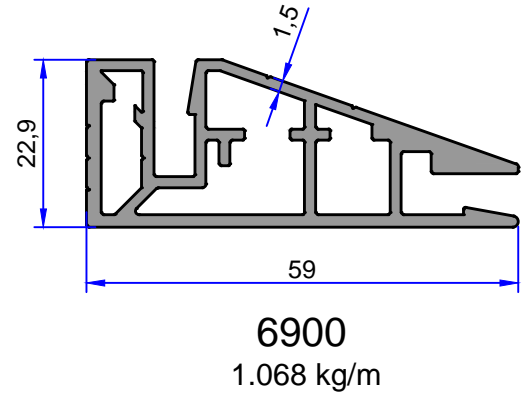
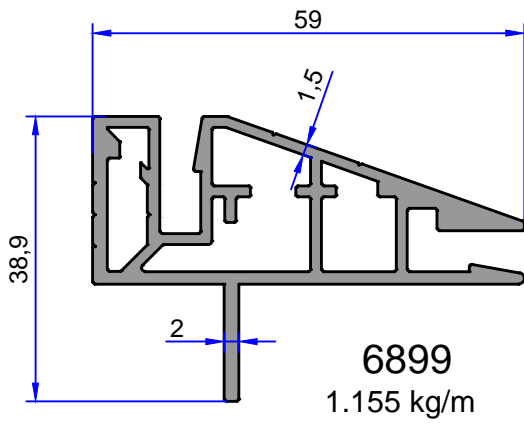
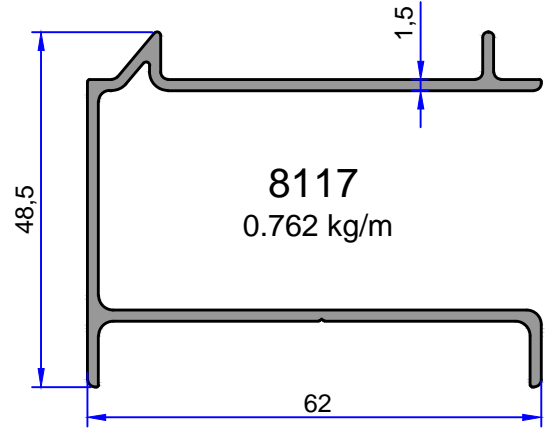
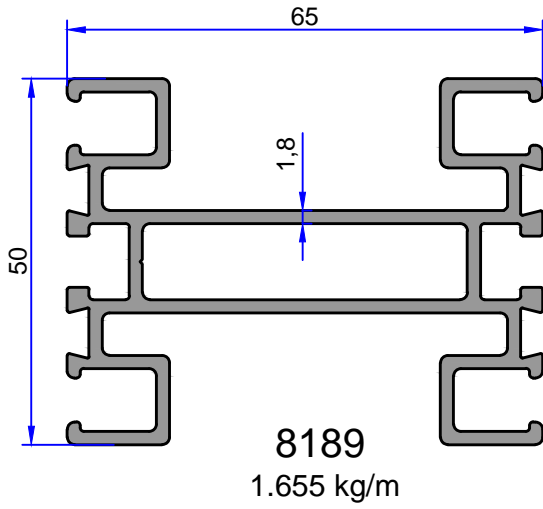


6135
1.102 kg/m



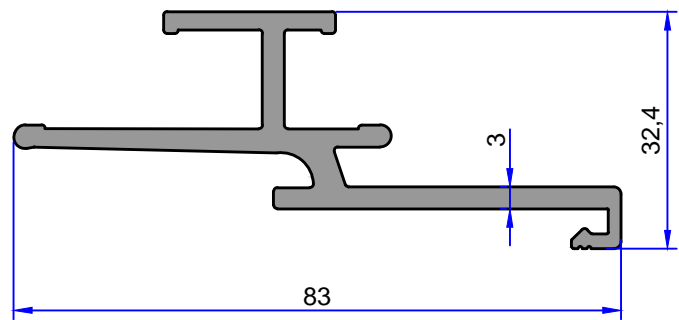
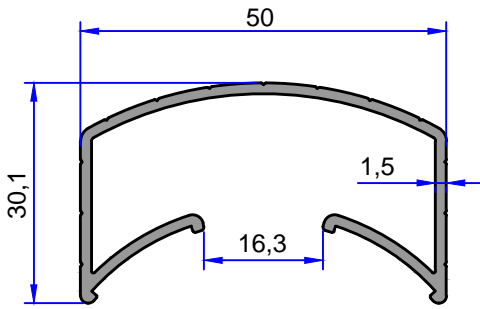
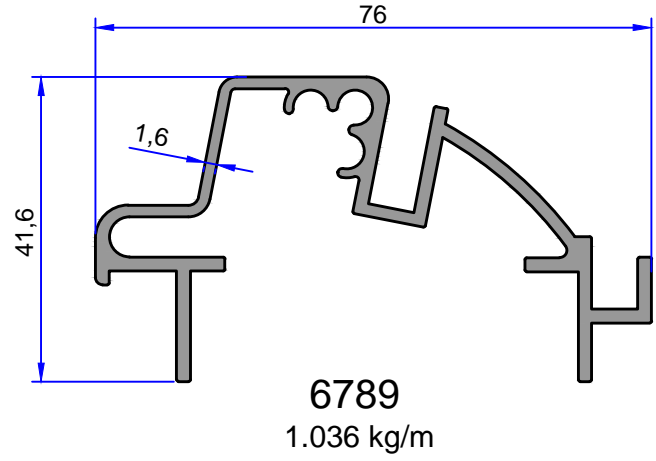
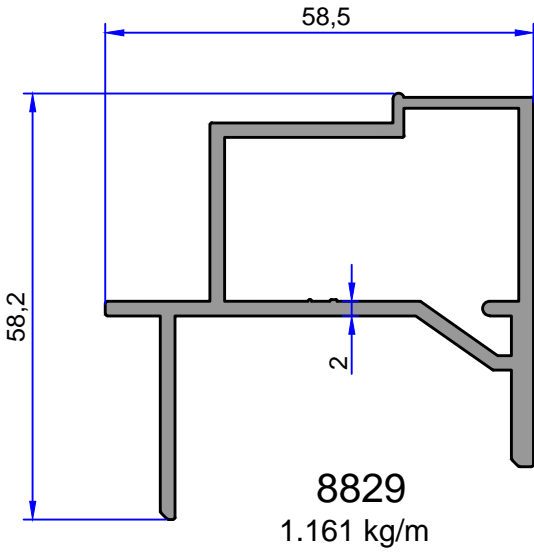
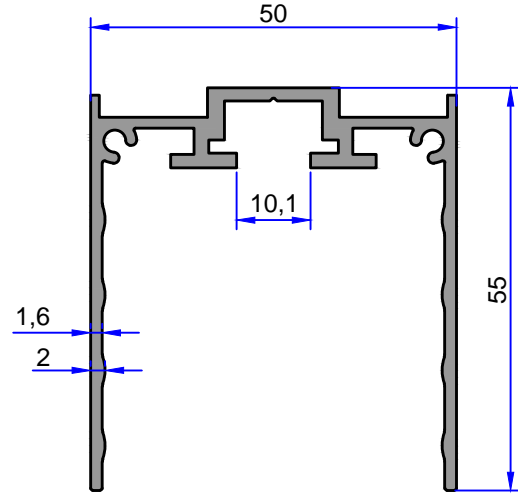
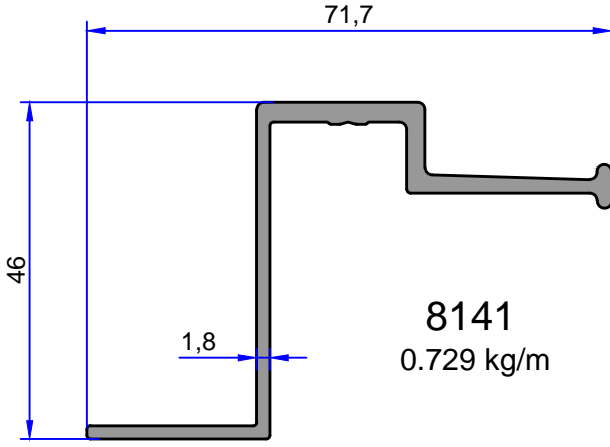
8768
1.392 kg/m

Not: Katalog ağırlıkları teorik ağırlıklardır. Üzerine kalıp aşınmasından dolayı %3-%5 boya farkından dolayı %4-%6 ağırlık ilave edilecektir.

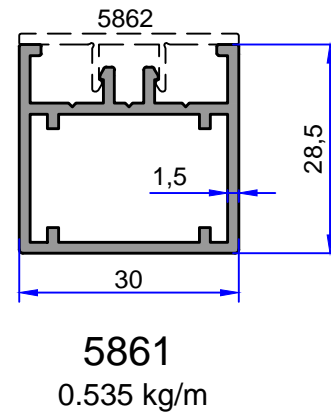
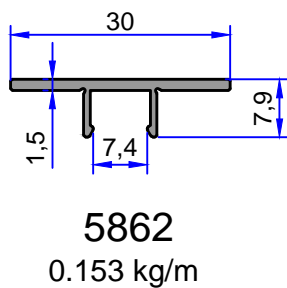
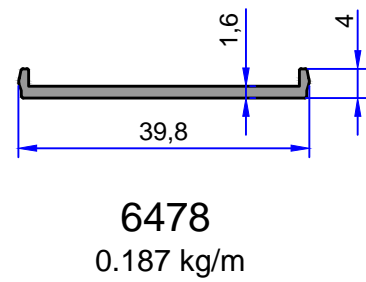
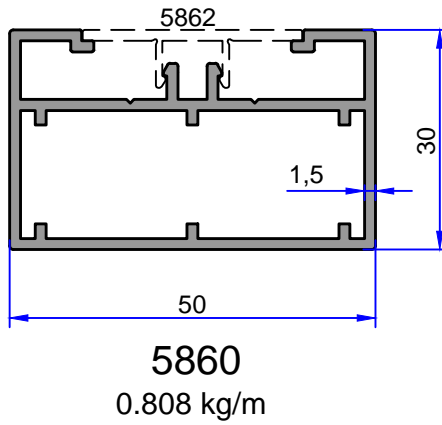
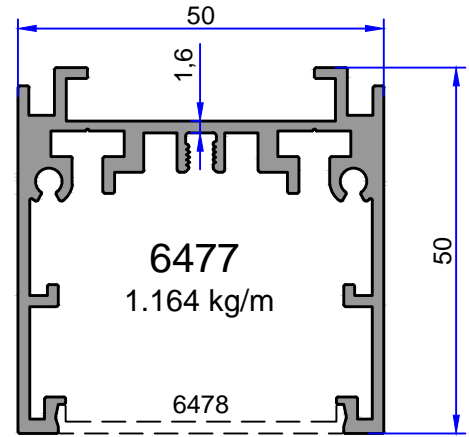
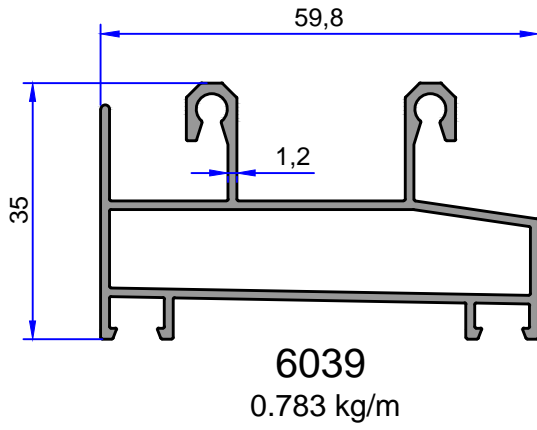
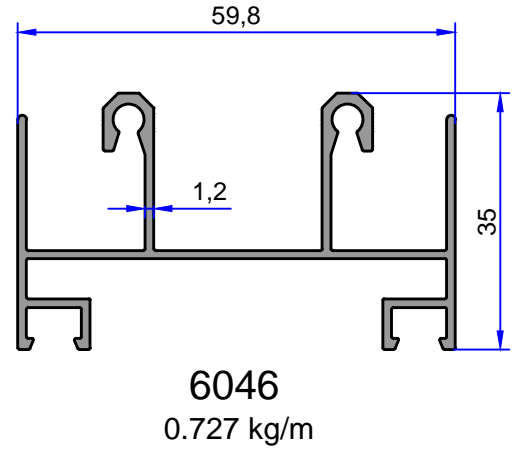
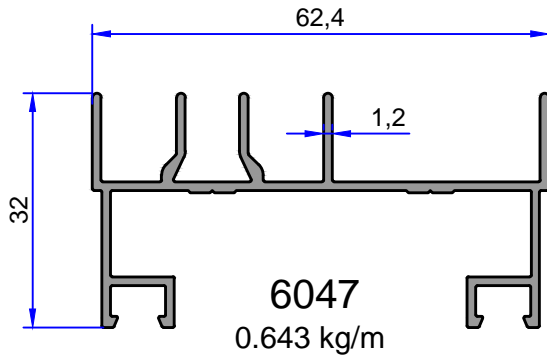


ÖZEL PROFİLLER

ÇELİKLER
ALÜMİNYUM PLASTİK
SAN.VE TİC. A.Ş.



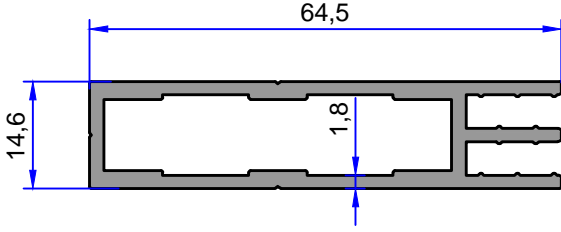
Not: Katalog ağırlıkları teorik ağırlıklardır. Üzerine kalıp aşınmasından dolayı %3-%5 boya farkından dolayı %4-%6 ağırlık ilave edilecektir.



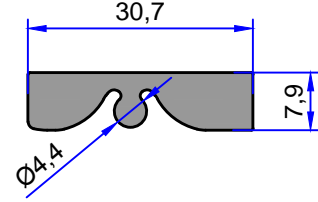
Not: Katalog ağırlıkları teorik ağırlıklardır. Üzerine kalıp aşınmasından dolayı %3-%5 boya farkından dolayı %4-%6 ağırlık ilave edilecektir.

ÖZEL PROFİLLER

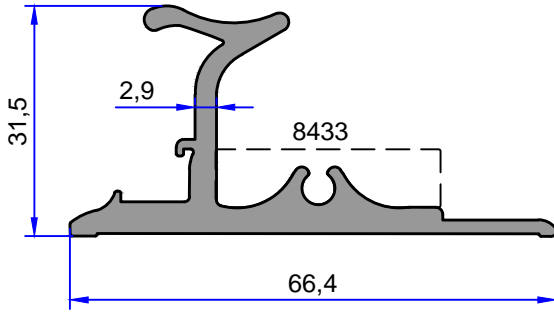
ÇELİKLER
ALÜMİNYUM PLASTİK
SAN.VE TİC. A.Ş.



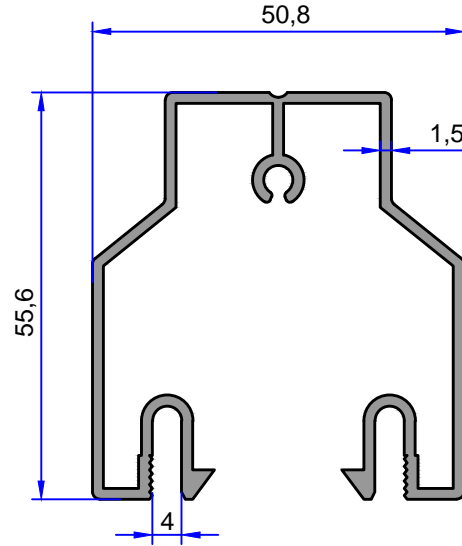
8643
0.898 kg/m



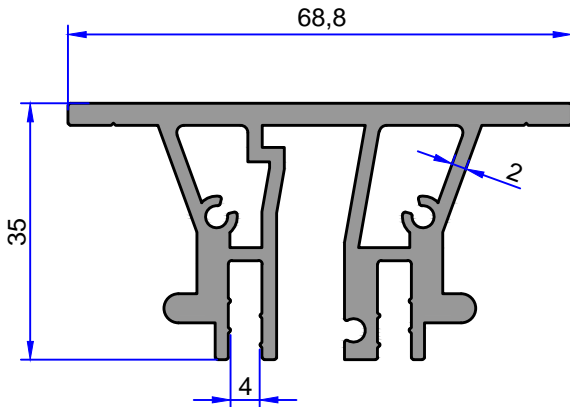
8433
0.552 kg/m



7549
1.050 kg/m

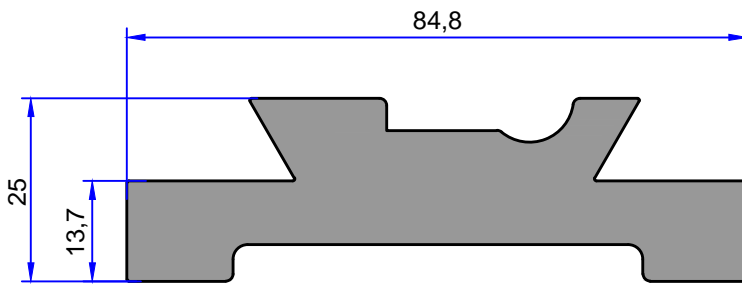
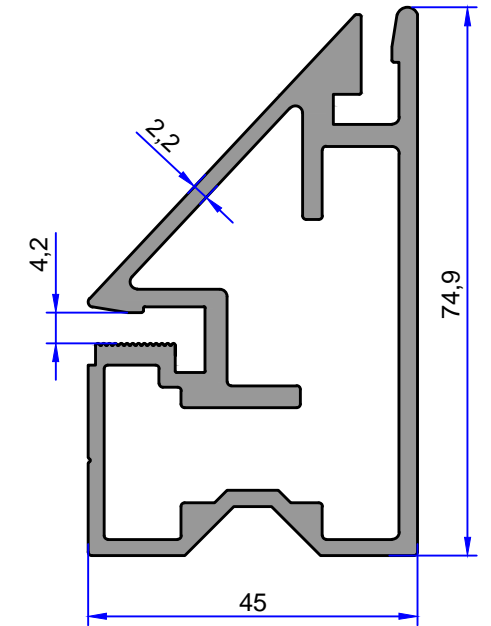
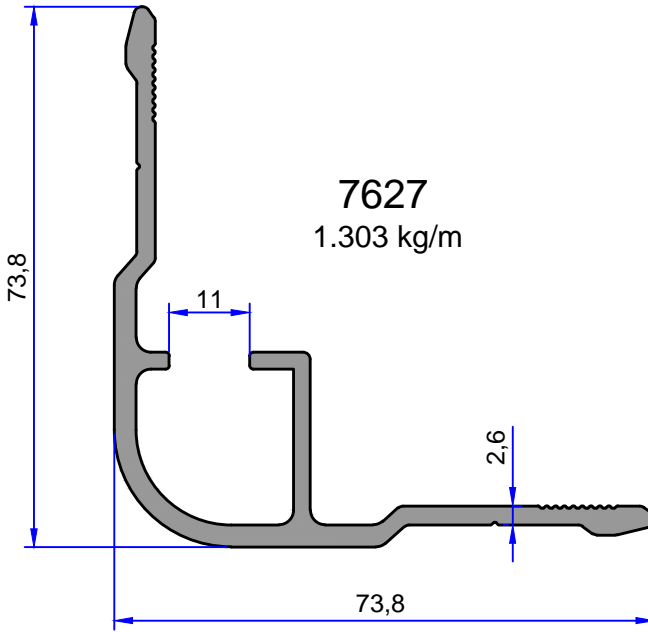
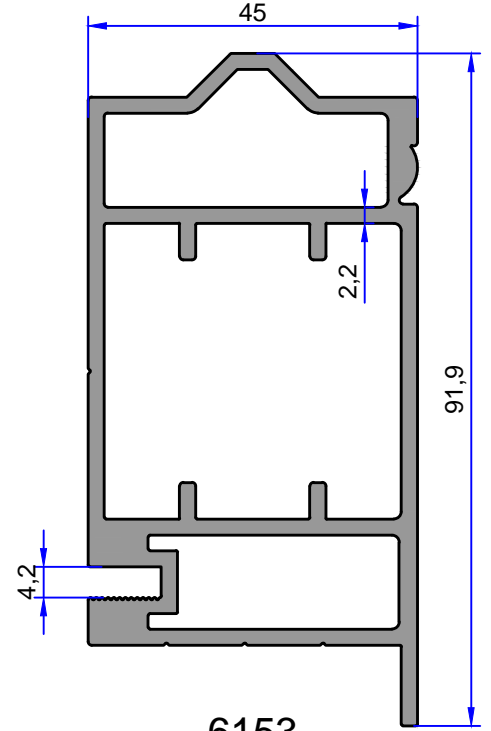
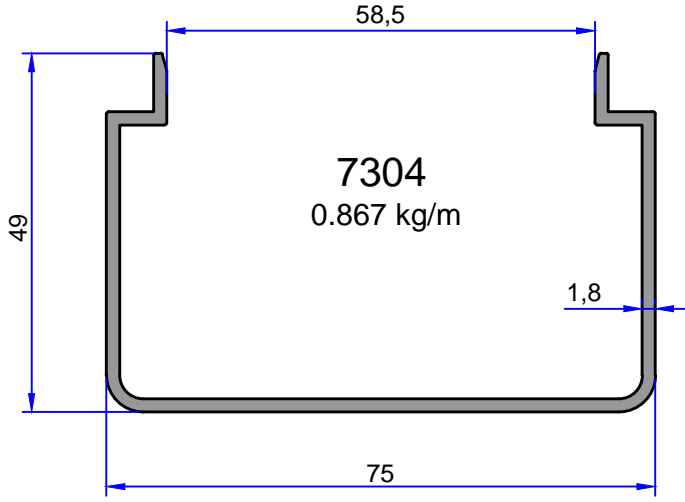


4463
1.009 kg/m



7654
1.697 kg/m

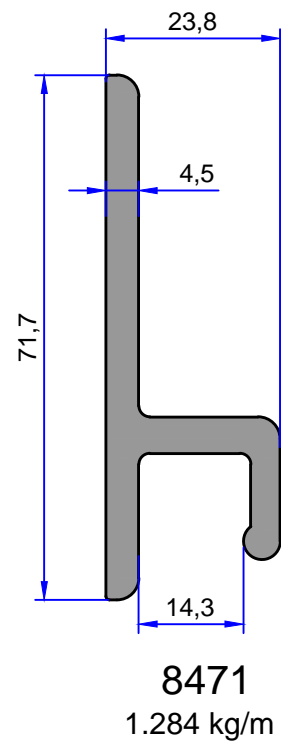
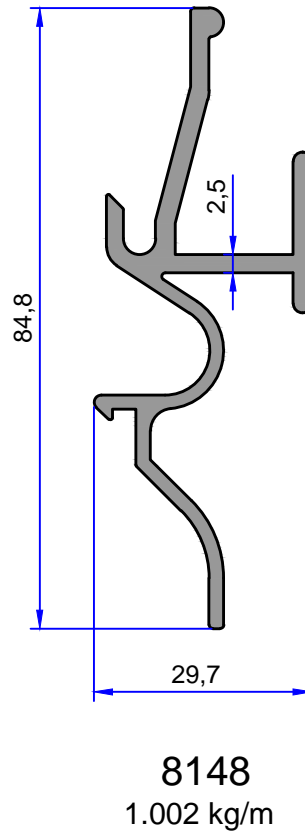
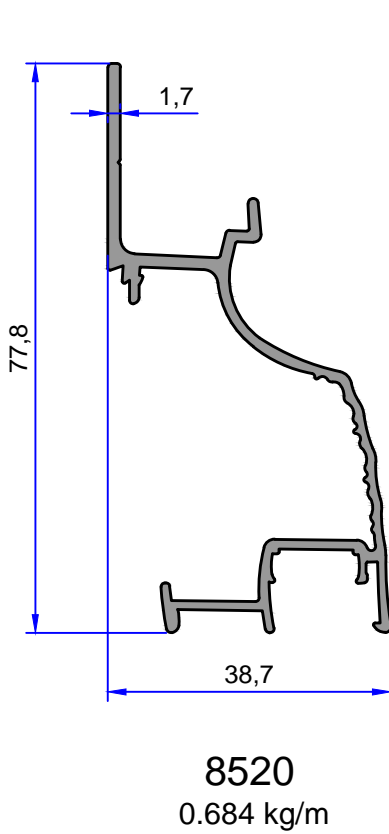
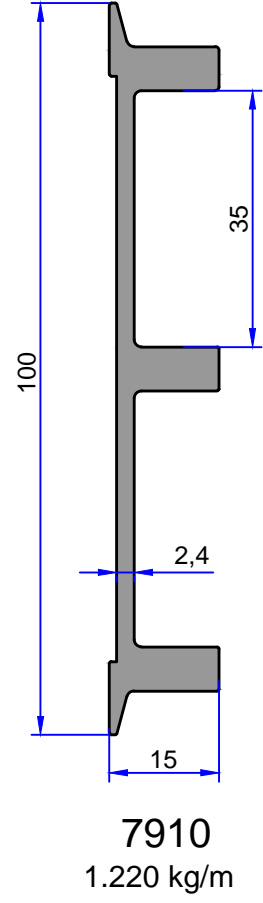
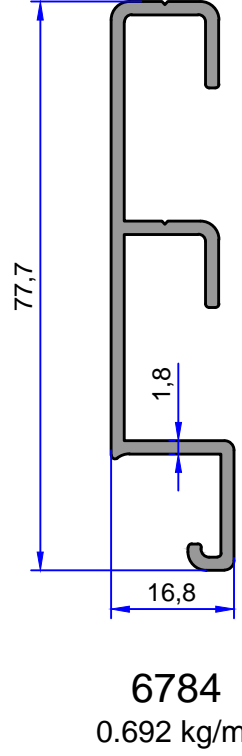
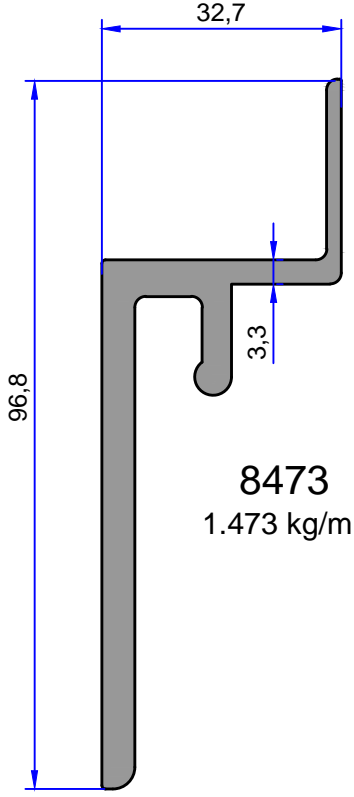
Not: Katalog ağırlıkları teorik ağırlıklardır. Üzerine kalıp aşınmasından dolayı %3-%5 boya farkından dolayı %4-%6 ağırlık ilave edilecektir.



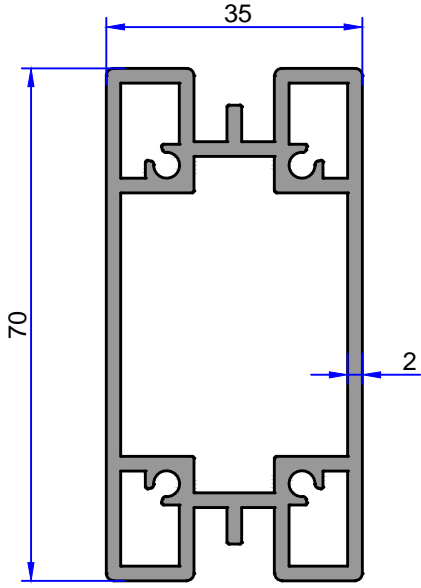
Not: Katalog ağırlıkları teorik ağırlıklardır. Üzerine kalıp aşınmasından dolayı %3-%5 boya farkından dolayı %4-%6 ağırlık ilave edilecektir.

ÖZEL PROFİLLER

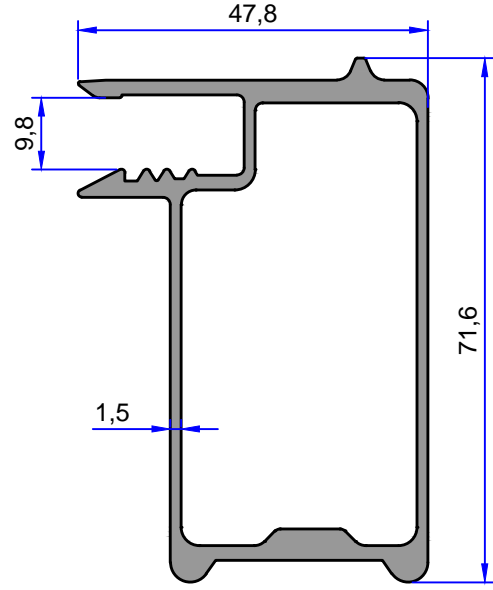
ÇELİKLER
ALÜMİNYUM PLASTİK
SAN.VE TİC. A.Ş.



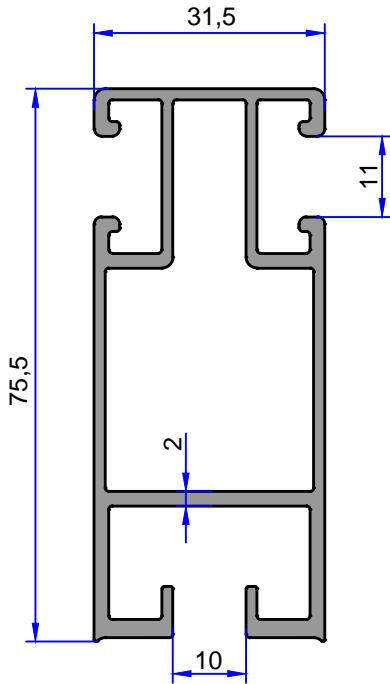
Not: Katalog ağırlıkları teorik ağırlıklardır. Üzerine kalıp aşınmasından dolayı %3-%5 boya farkından dolayı %4-%6 ağırlık ilave edilecektir.



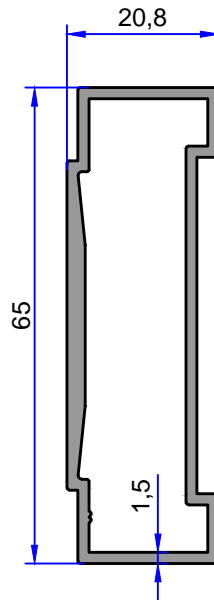
9606
1.722 kg/m



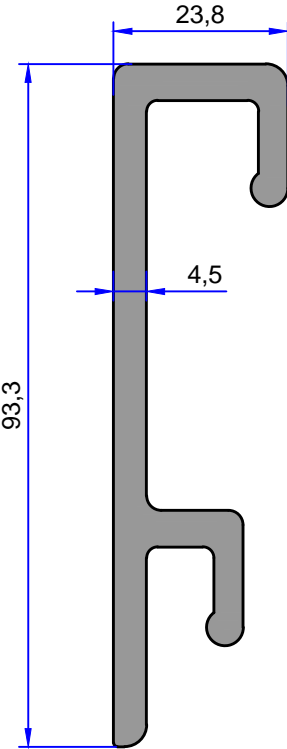
8588
1.340 kg/m



6771
1.319 kg/m



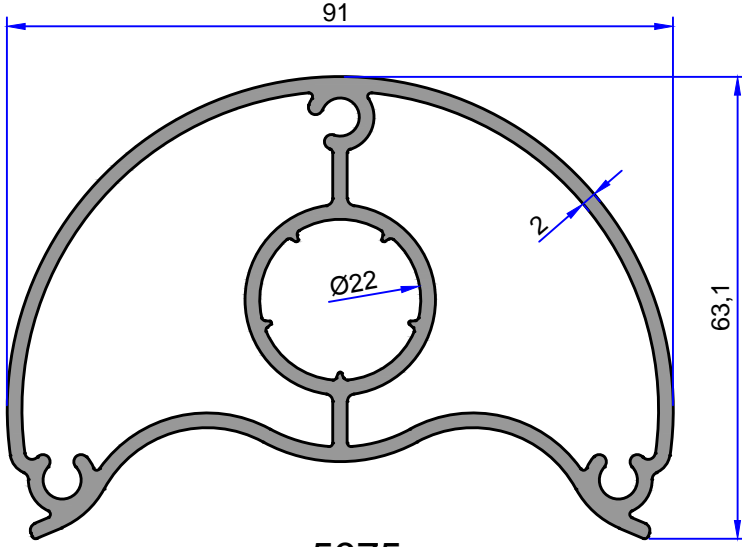
5950
0.782 kg/m



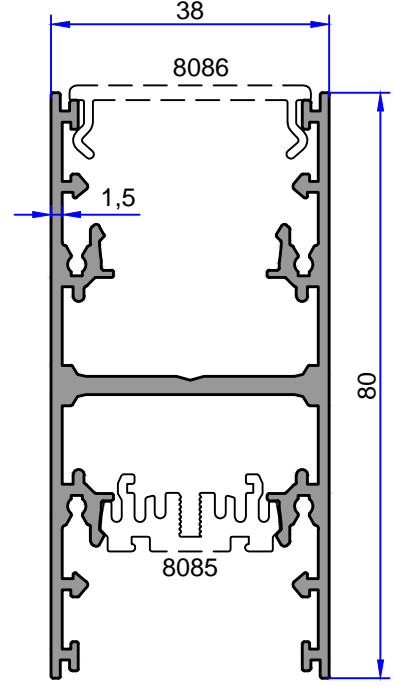
8472
1.880 kg/m

ÖZEL PROFİLLER

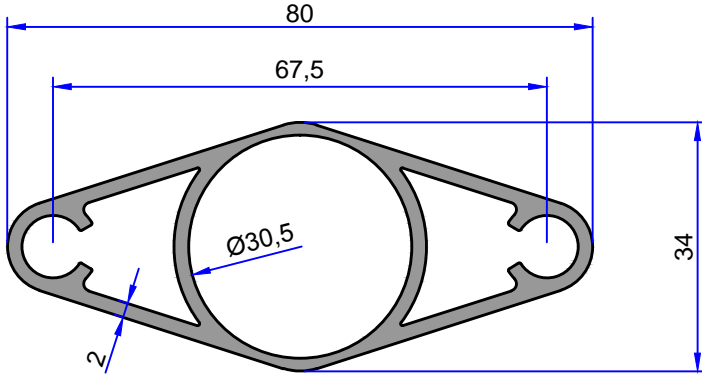
ÇELİKLER
ALÜMİNYUM PLASTİK
SAN.VE TİC. A.Ş.



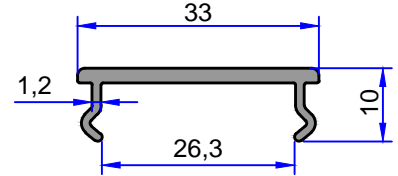
5975
2.141 kg/m



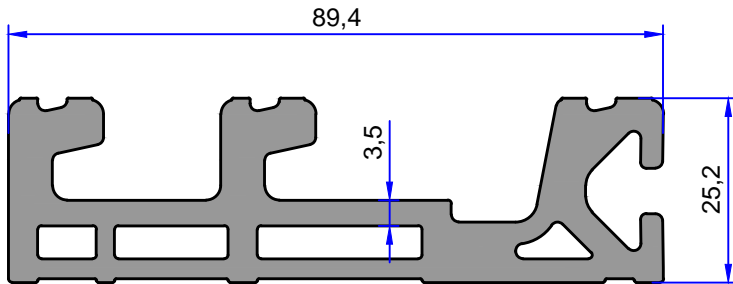
8089
1.350 kg/m



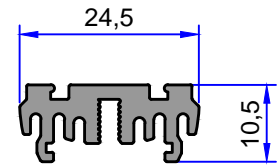
7325
1.193 kg/m



8086
0.236 kg/m

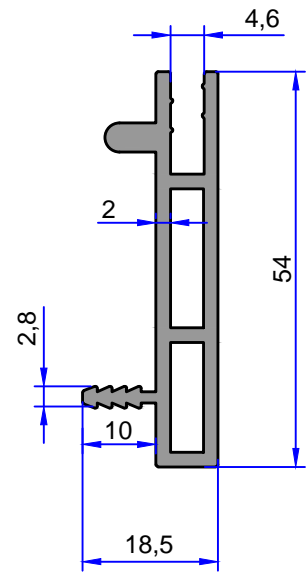
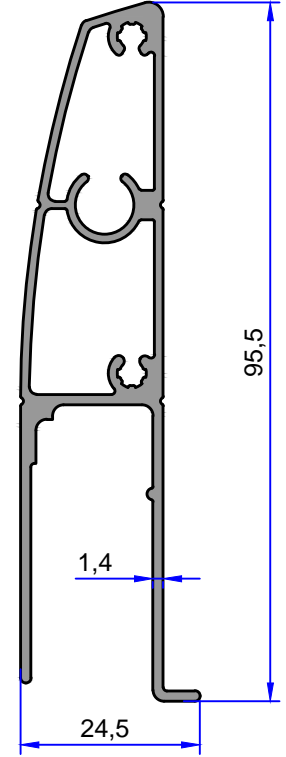
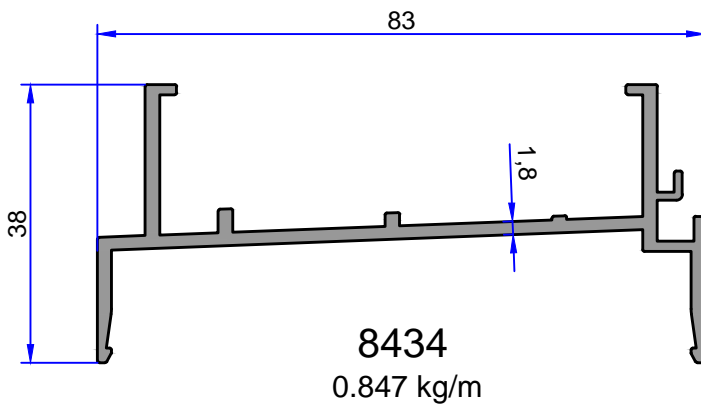
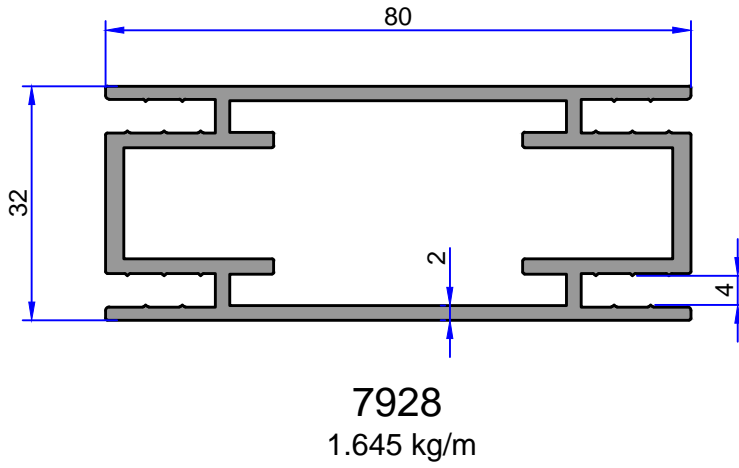
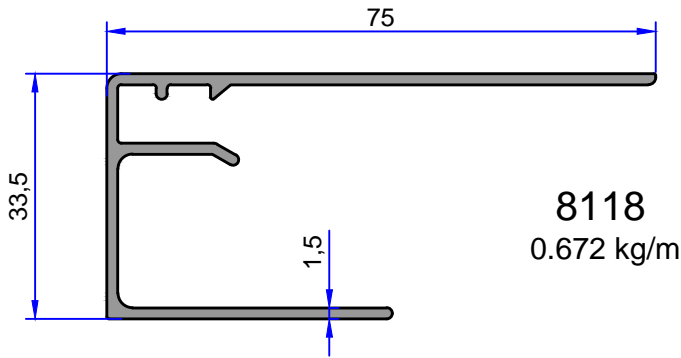
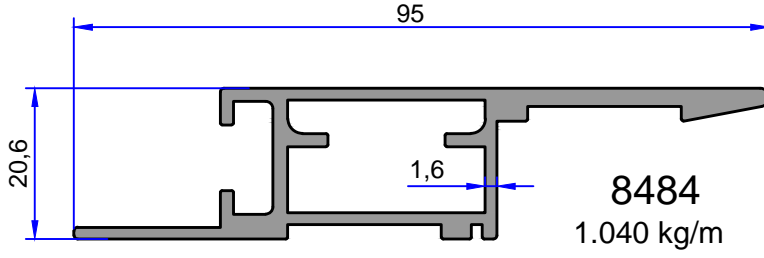


8463
2.898 kg/m



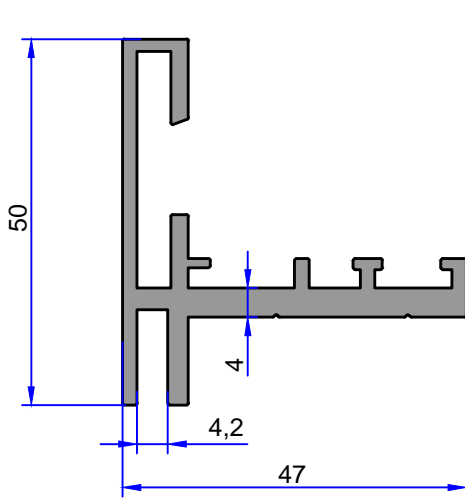
8085
0.368 kg/m

Not: Katalog ağırlıkları teorik ağırlıklardır. Üzerine kalıp aşınmasından dolayı %3-%5 boya farkından dolayı %4-%6 ağırlık ilave edilecektir.

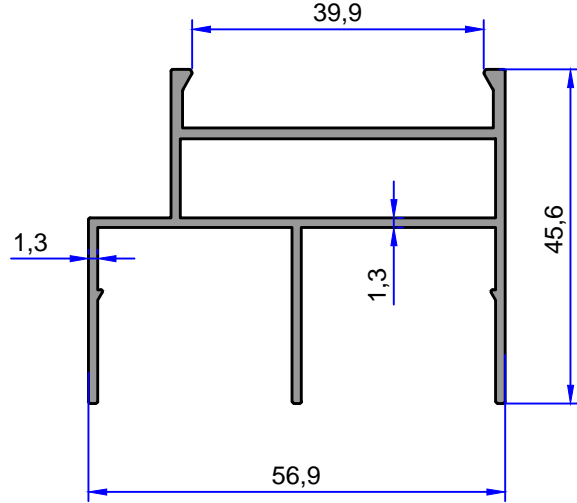


ÖZEL PROFİLLER

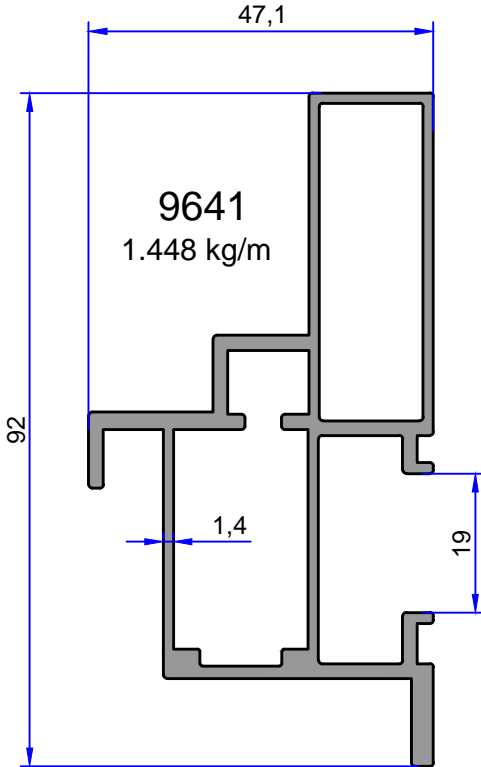
ÇELİKLER
ALÜMİNYUM PLASTİK
SAN.VE TİC. A.Ş.



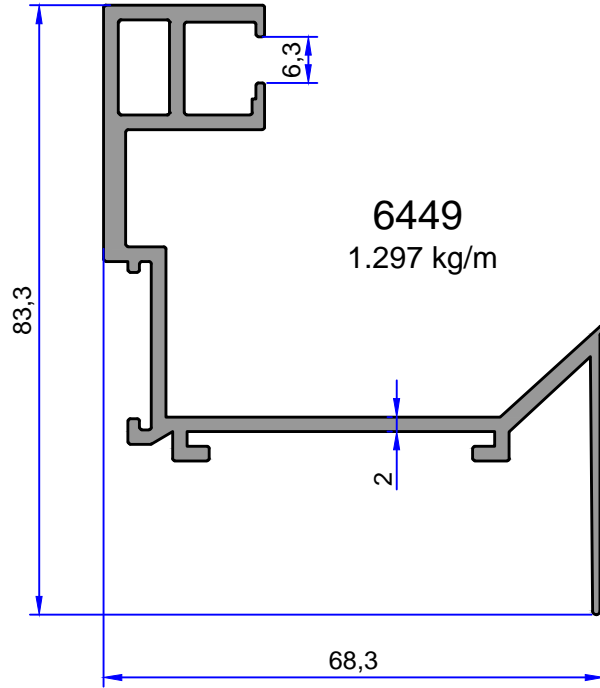
7430
1.087 kg/m



7414
0.798 kg/m

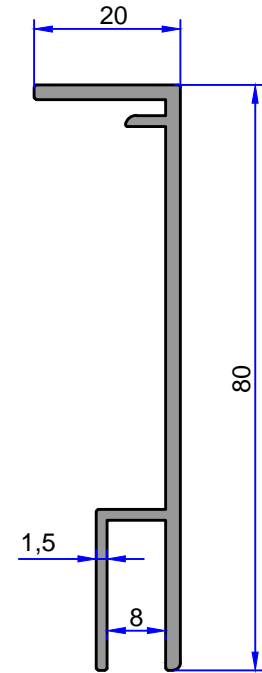
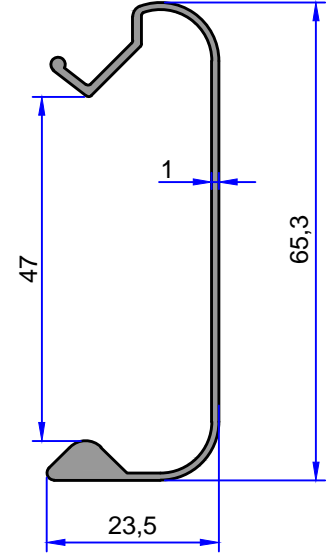
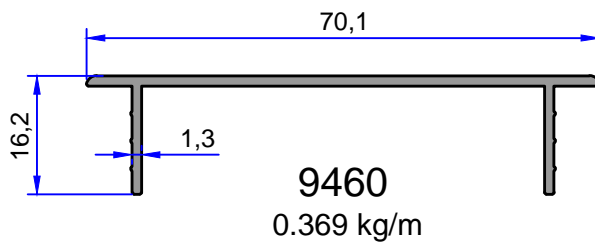
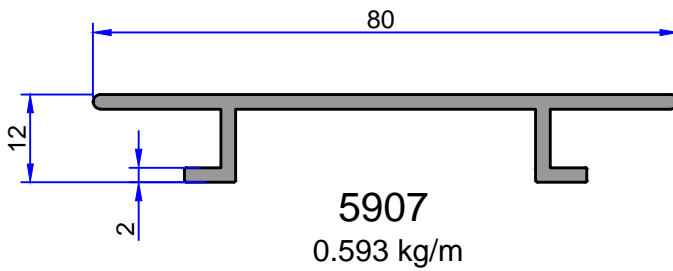
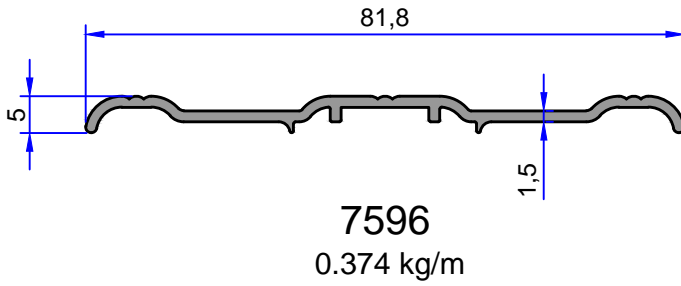
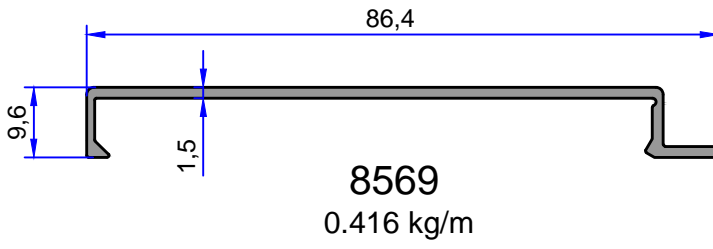
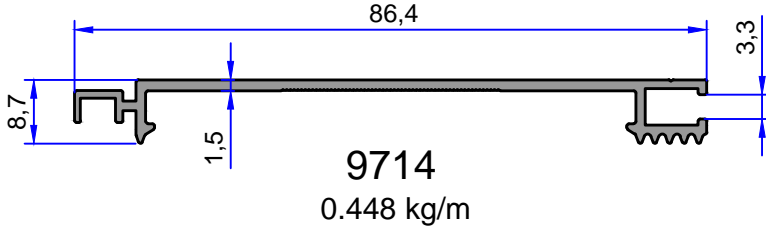


9641
1.448 kg/m



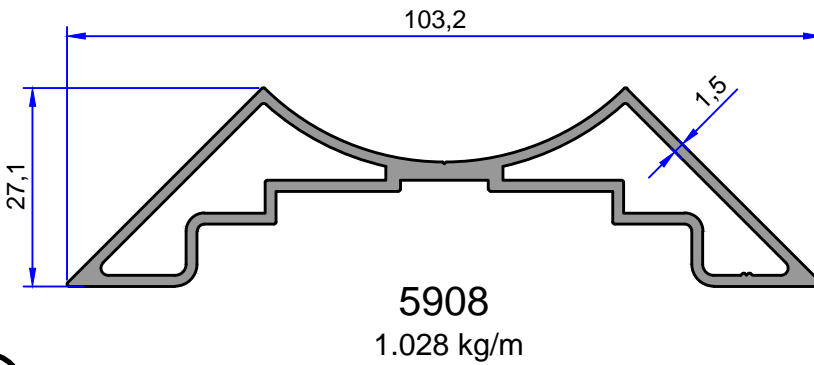
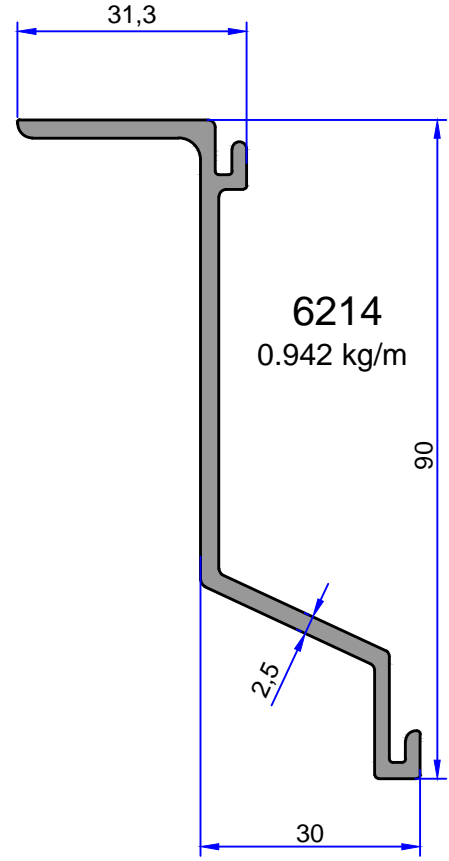
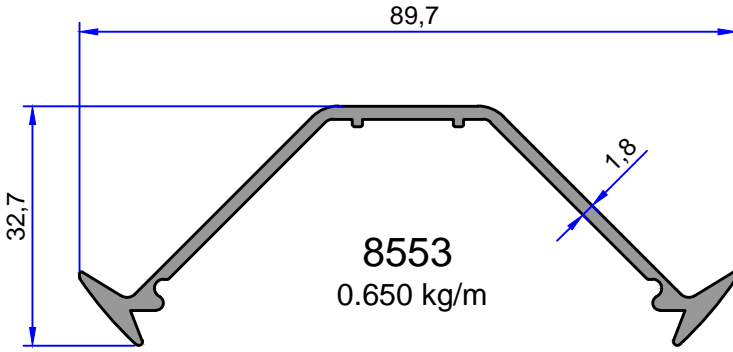
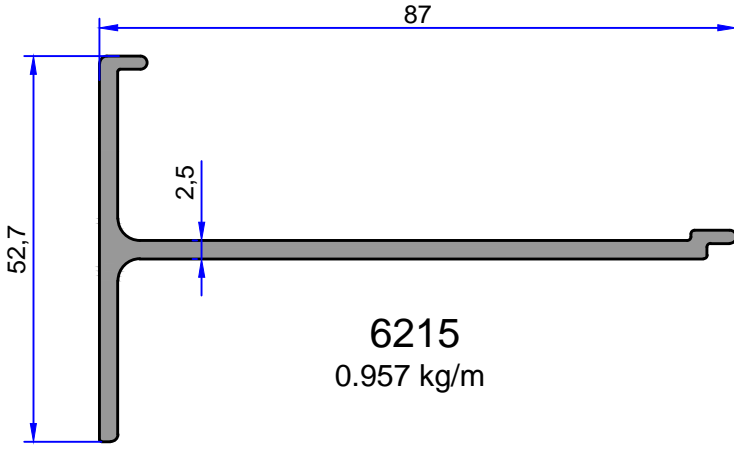
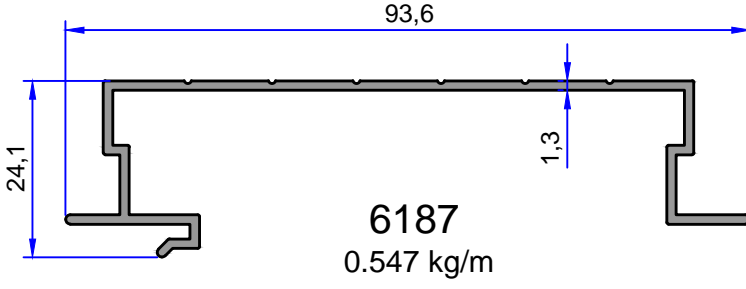
6449
1.297 kg/m

Not: Katolog ağırlıkları teorik ağırlıklardır. Üzerine kalıp aşınmasından dolayı %3-%5 boya farkından dolayı %4-%6 ağırlık ilave edilecektir.

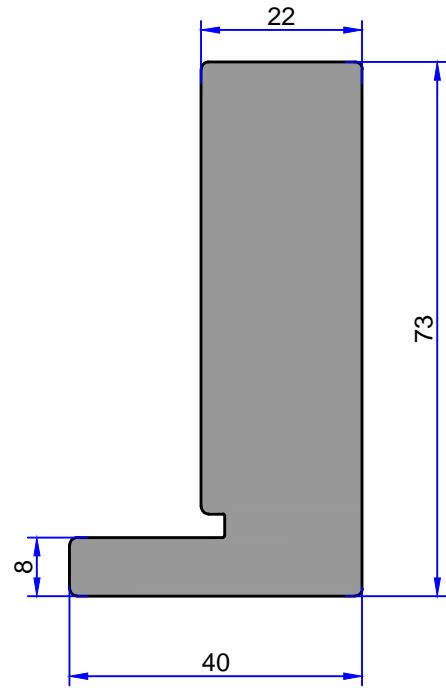
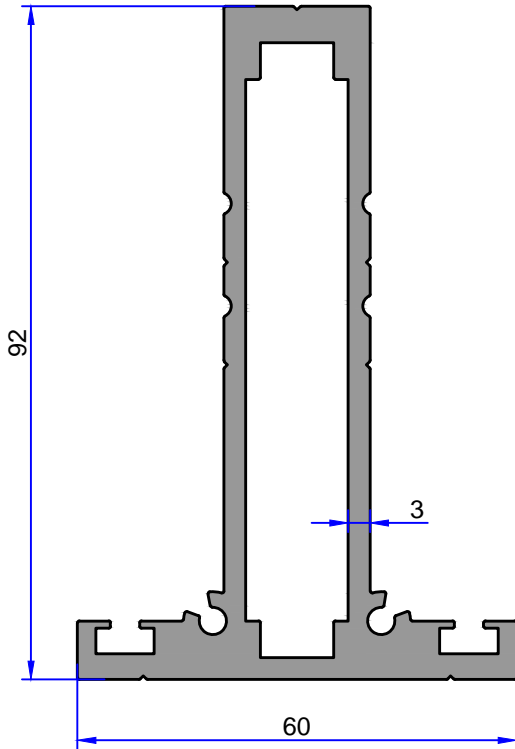
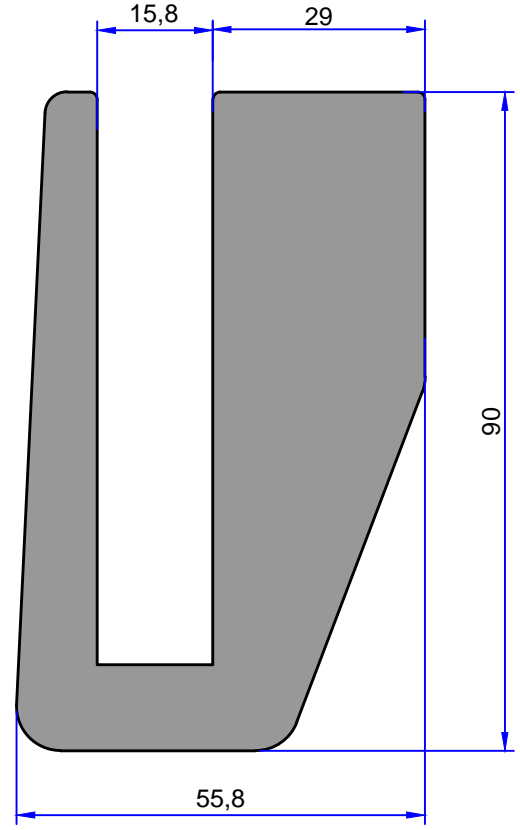
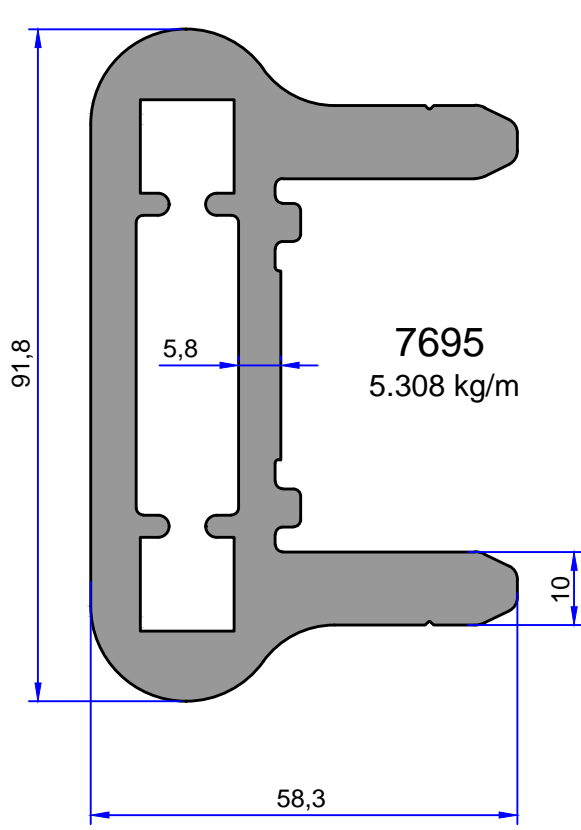


ÖZEL PROFİLLER

ÇELİKLER
ALÜMİNYUM PLASTİK
SAN.VE TİC. A.Ş.

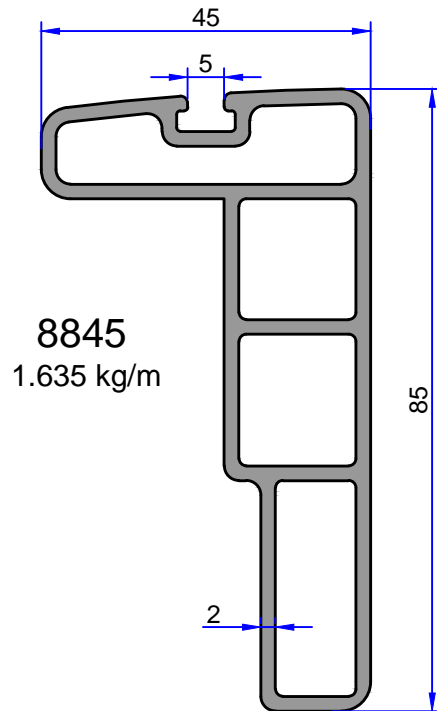
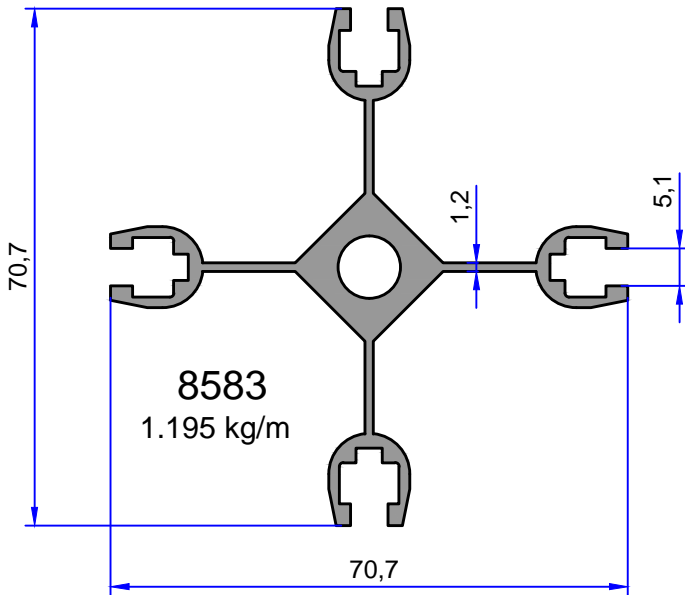
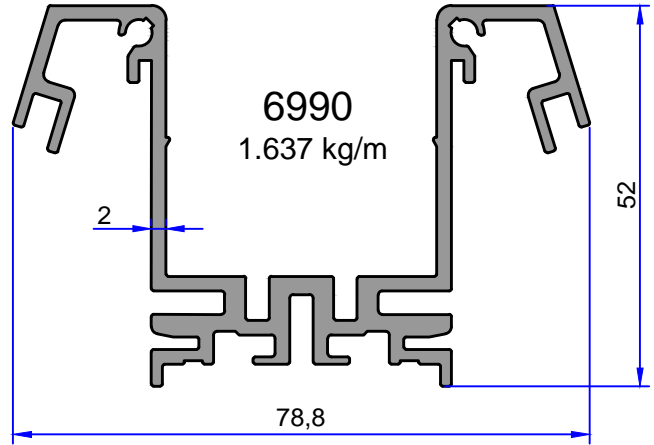
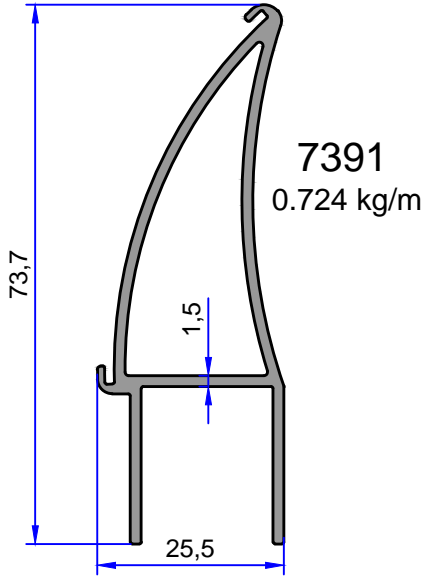
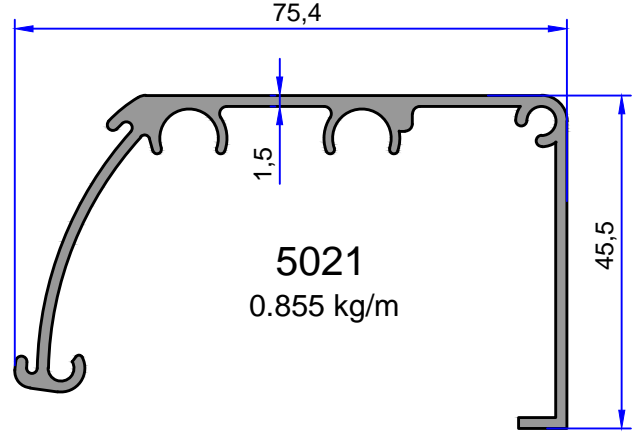
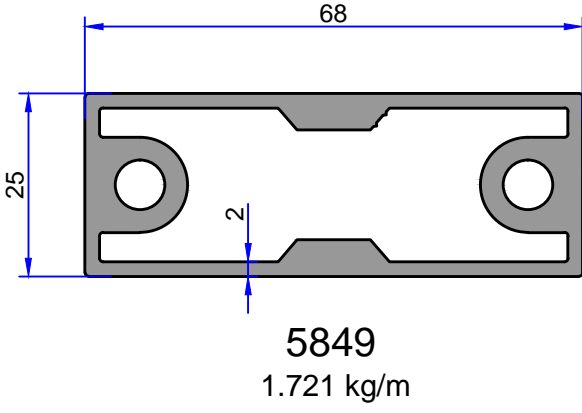


Not: Katalog ağırlıkları teorik ağırlıklardır. Üzerine kalıp aşınmasından dolayı %3-%5 boya farkından dolayı %4-%6 ağırlık ilave edilecektir.

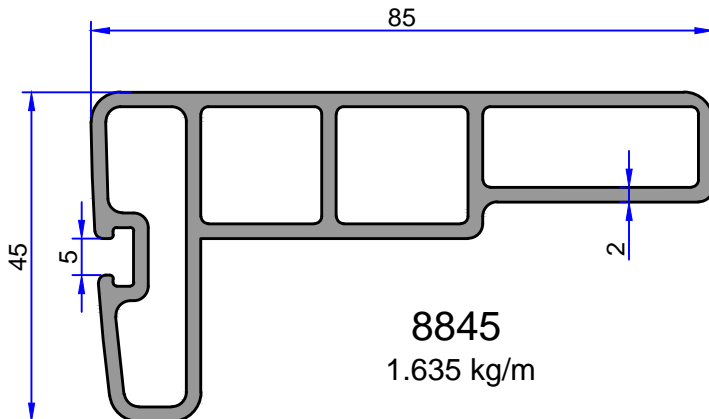
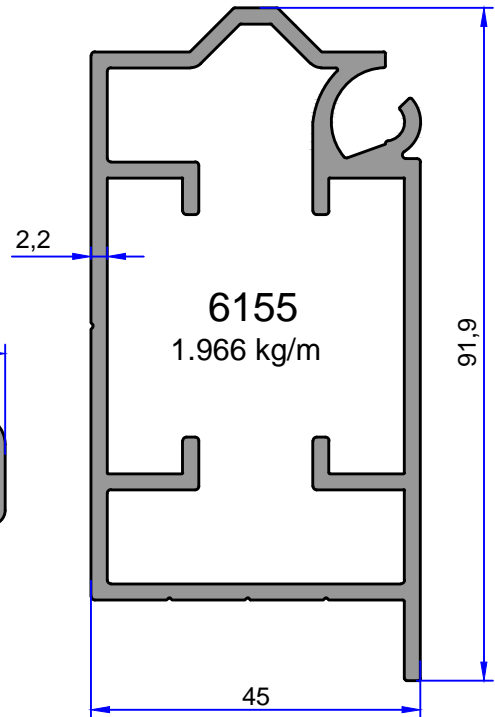
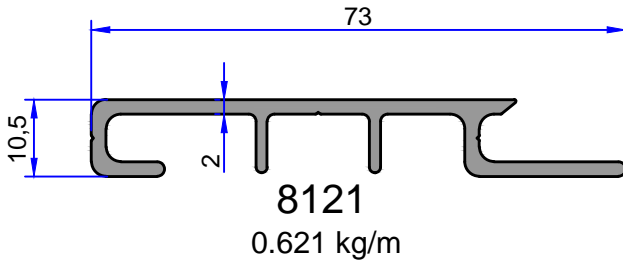
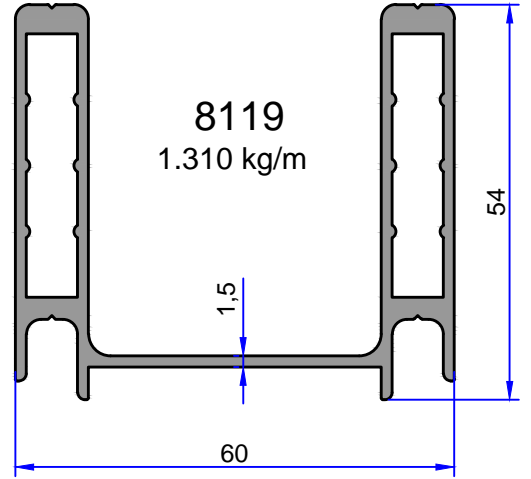
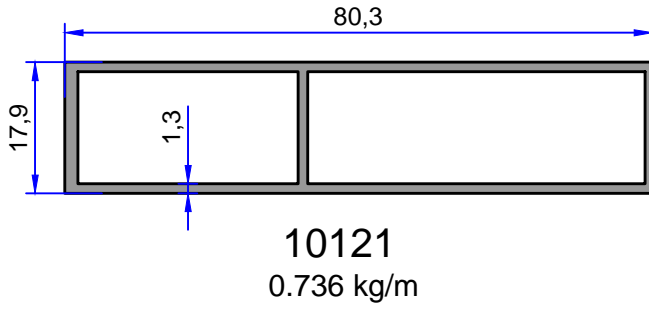
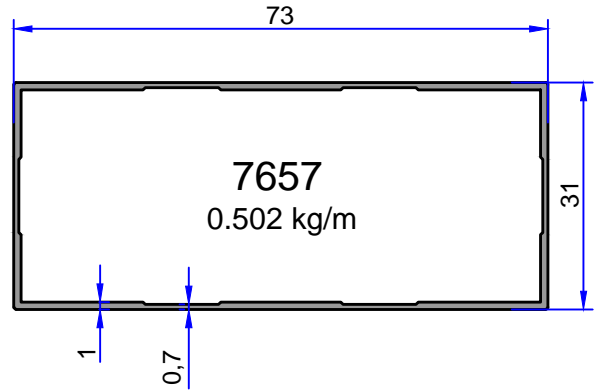
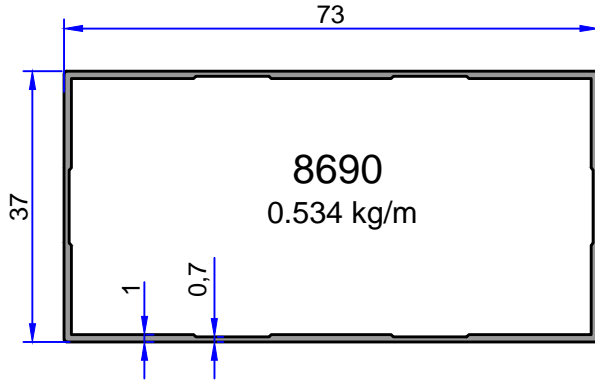


ÖZEL PROFİLLER

ÇELİKLER
ALÜMİNYUM PLASTİK
SAN.VE TİC. A.Ş.

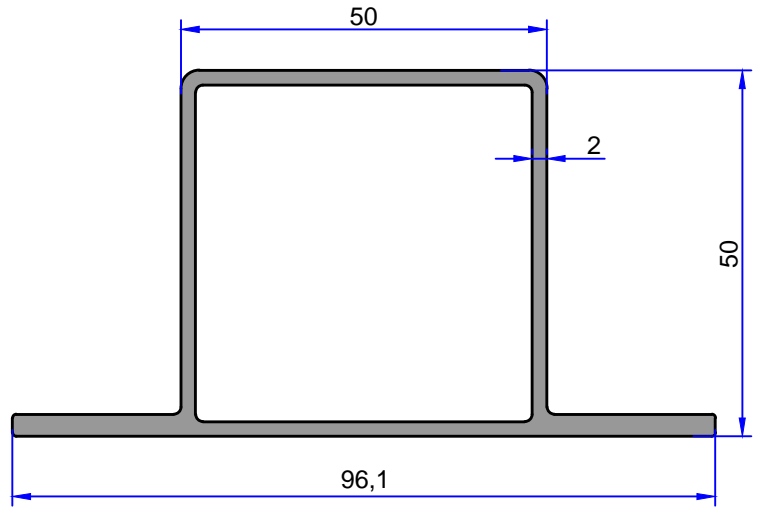
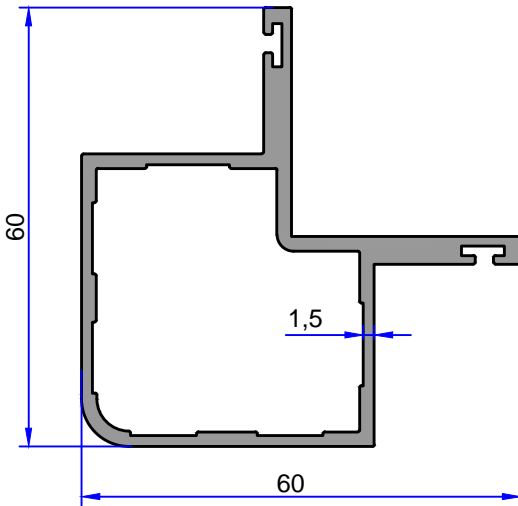
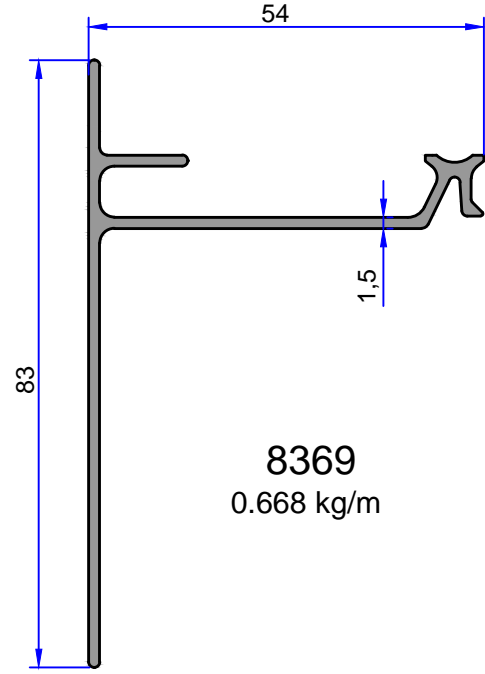
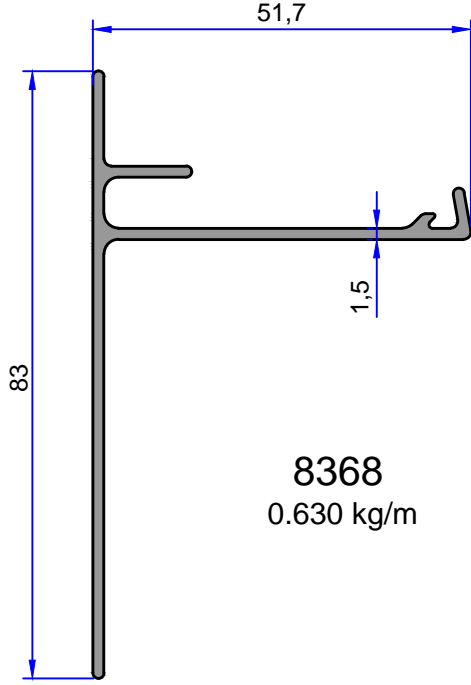


Not: Katalog ağırlıkları teorik ağırlıklardır. Üzerine kalıp aşınmasından dolayı %3-%5 boya farkından dolayı %4-%6 ağırlık ilave edilecektir.

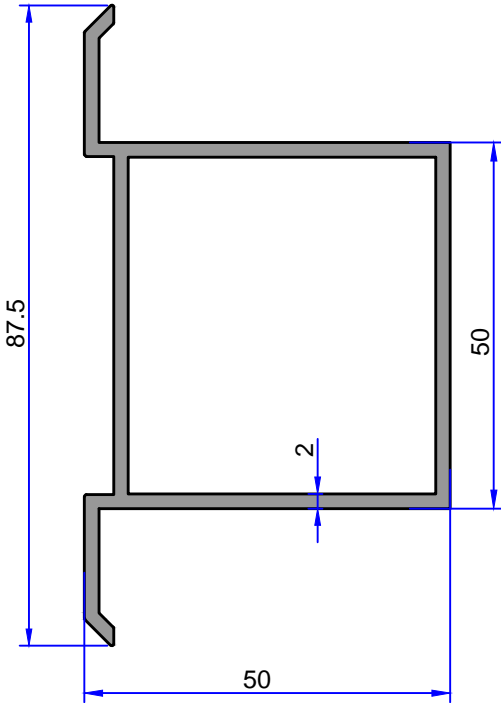
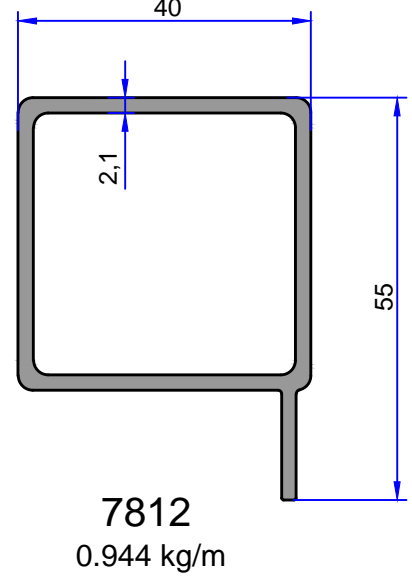
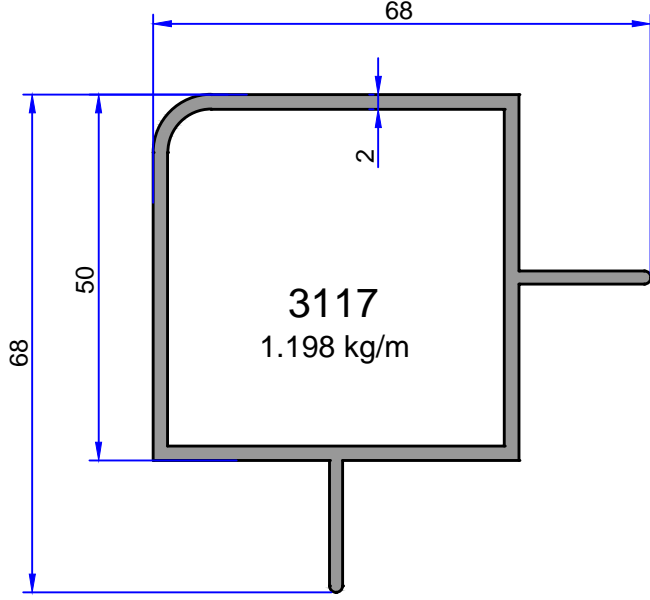


ÖZEL PROFİLLER

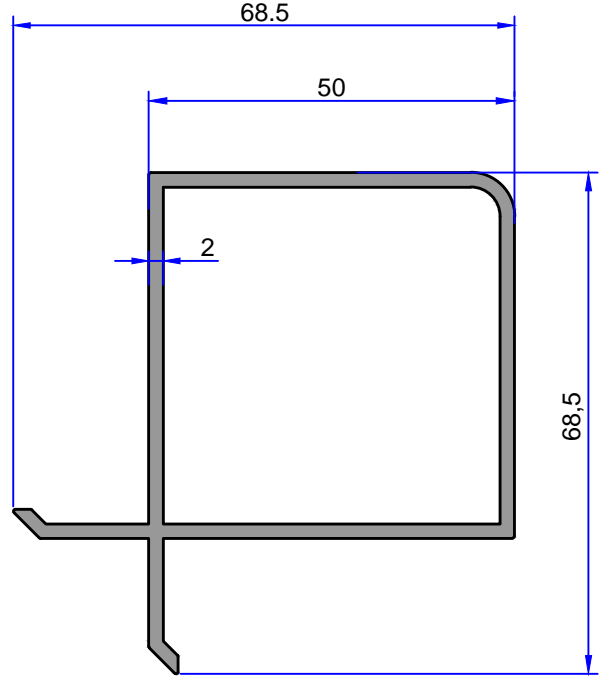
ÇELİKLER
ALÜMİNYUM PLASTİK
SAN.VE TİC. A.Ş.



Not: Katalog ağırlıkları teorik ağırlıklardır. Üzerine kalıp aşınmasından dolayı %3-%5 boya farkından dolayı %4-%6 ağırlık ilave edilecektir.



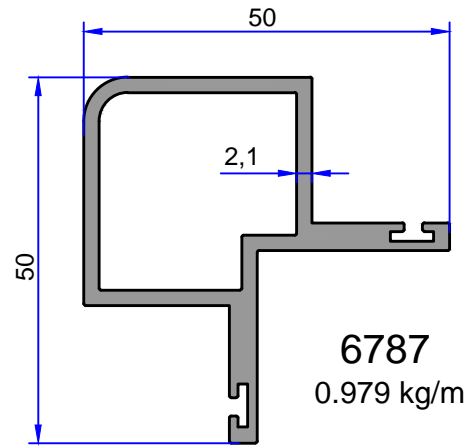
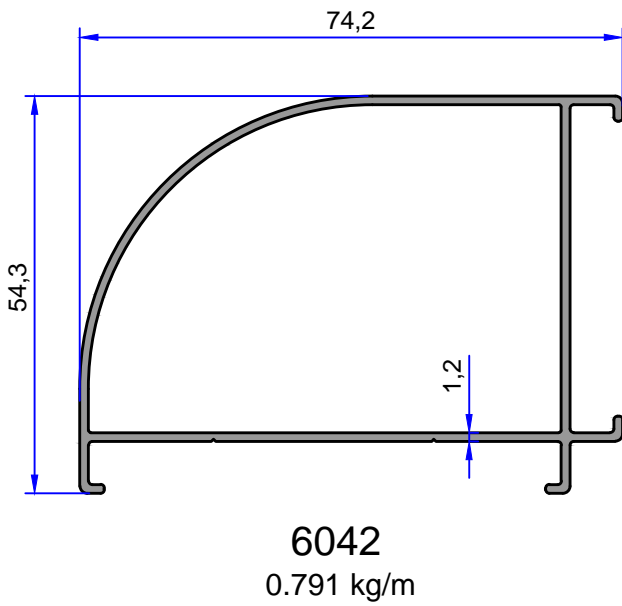
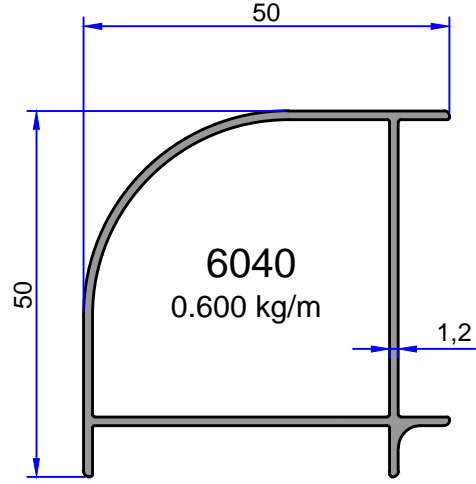
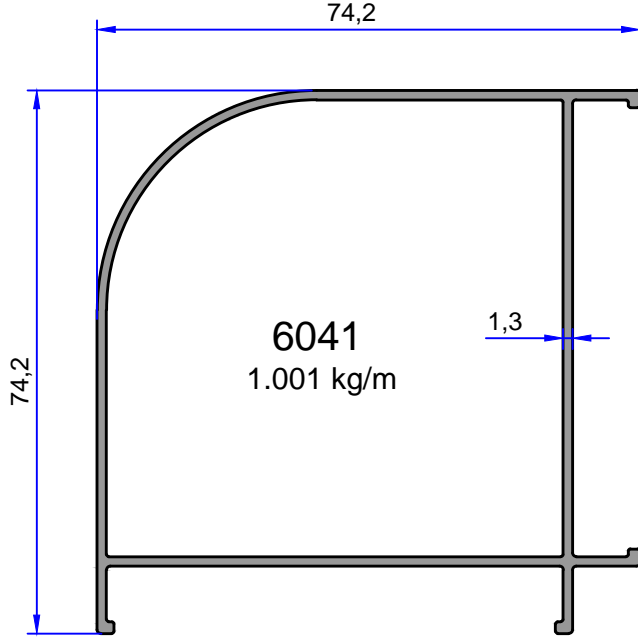
3175
1.243 kg/m



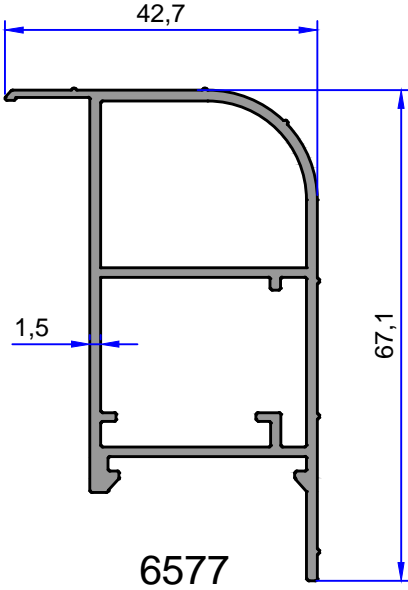
3171
1.230 kg/m

ÖZEL PROFİLLER

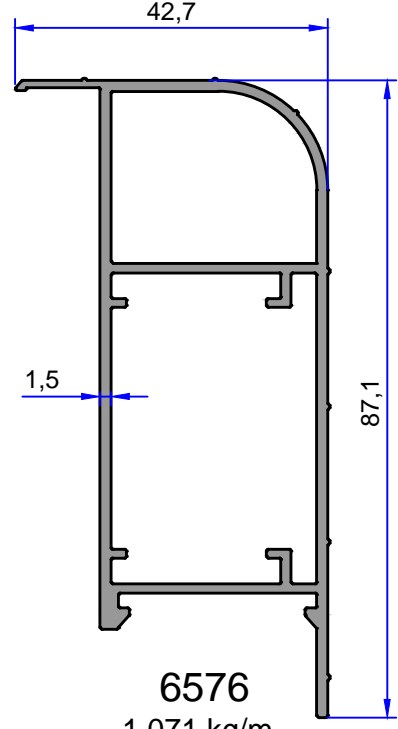
ÇELİKLER
ALÜMİNYUM PLASTİK
SAN.VE TİC. A.Ş.



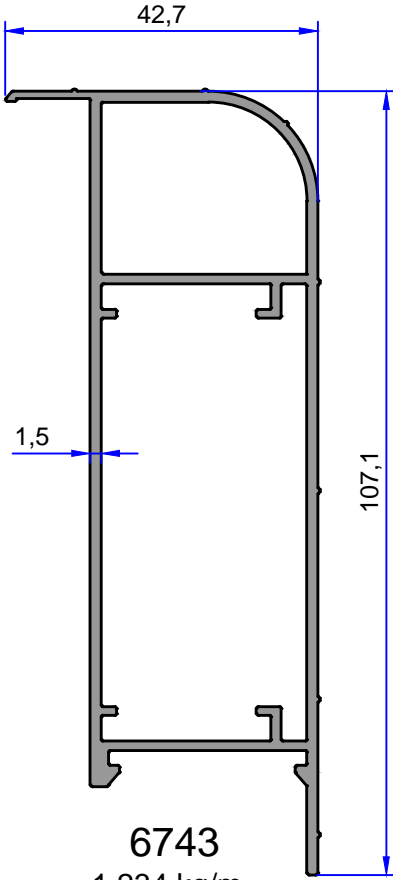
Not: Katalog ağırlıkları teorik ağırlıklardır. Üzerine kalıp aşınmasından dolayı %3-%5 boya farkından dolayı %4-%6 ağırlık ilave edilecektir.



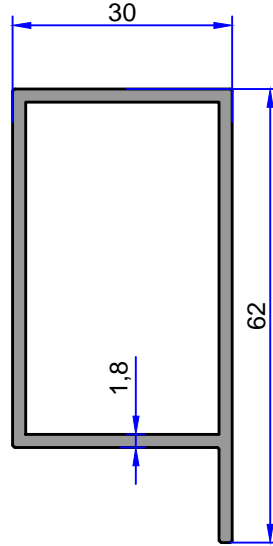
6577
0.884 kg/m



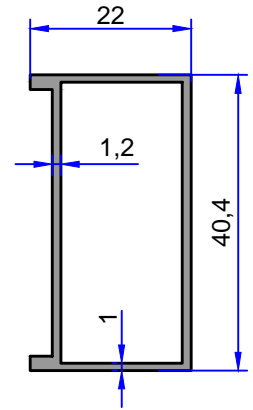
6576
1.071 kg/m



6743
1.234 kg/m



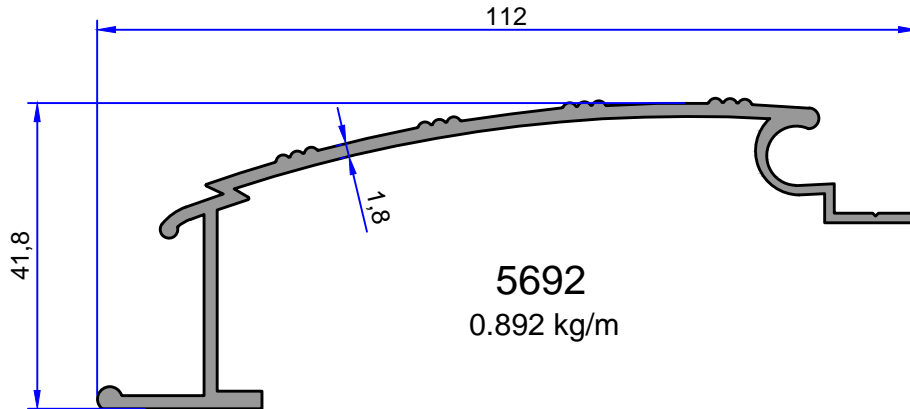
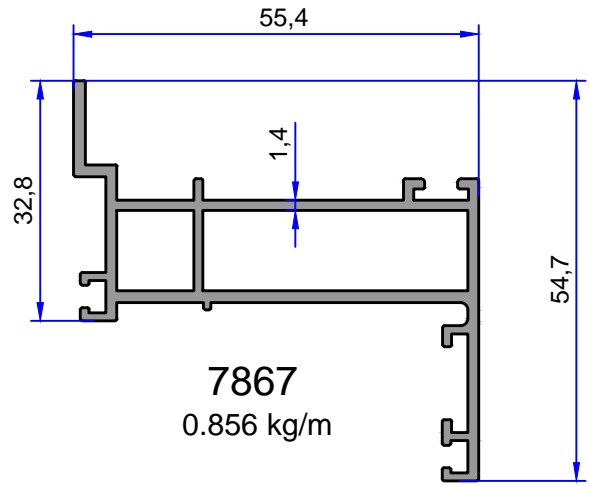
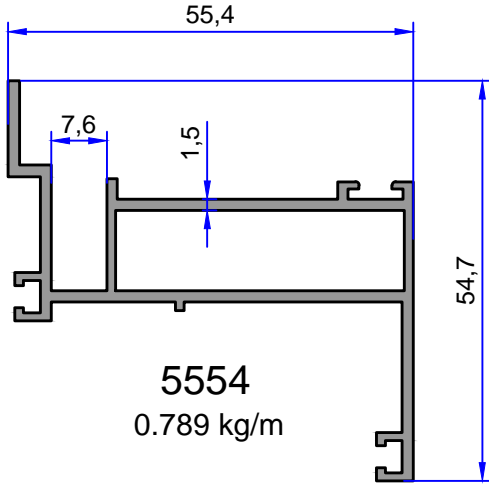
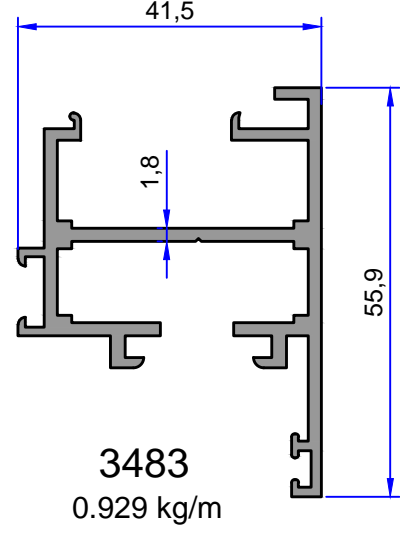
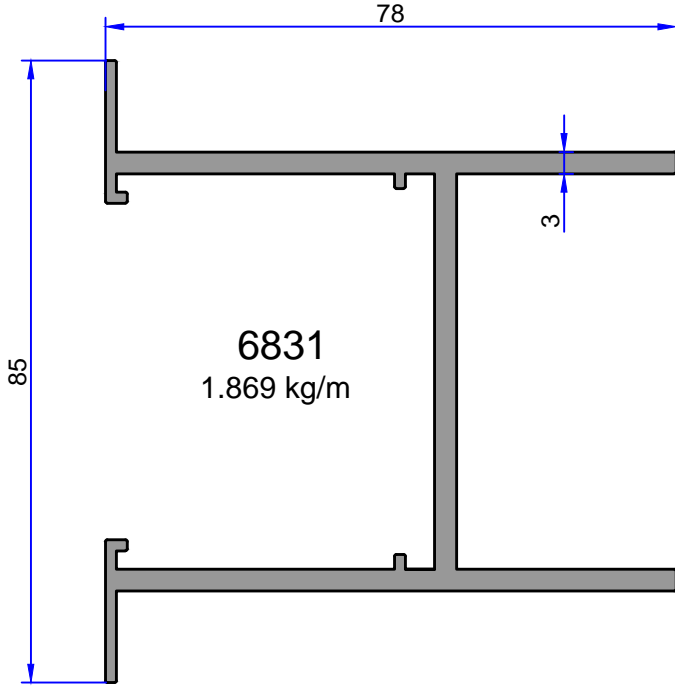
5743
0.798 kg/m



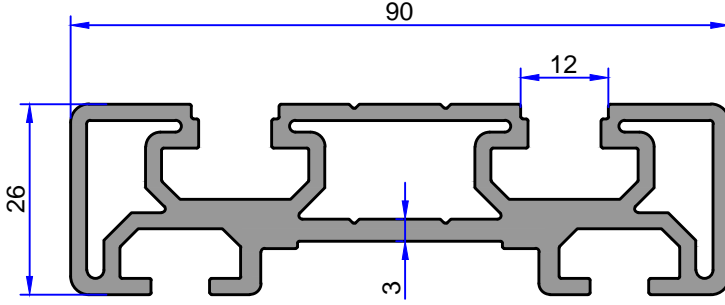
4979
0.384 kg/m

ÖZEL PROFİLLER

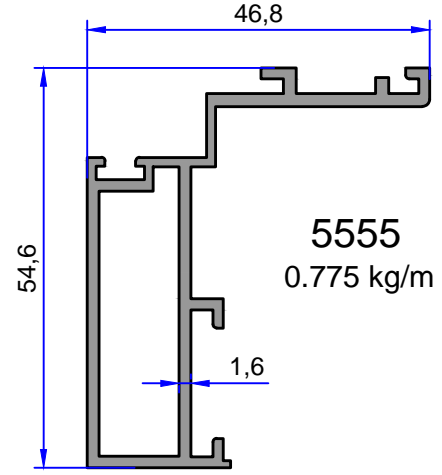
ÇELİKLER
ALÜMİNYUM PLASTİK
SAN.VE TİC. A.Ş.



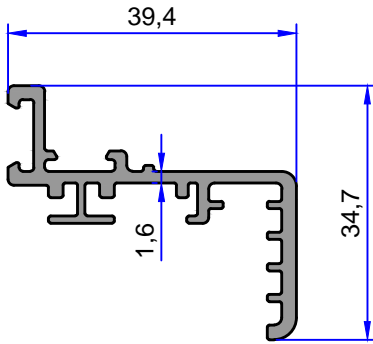
Not: Katalog ağırlıkları teorik ağırlıklardır. Üzerine kalıp aşınmasından dolayı %3-%5 boya farkından dolayı %4-%6 ağırlık ilave edilecektir.



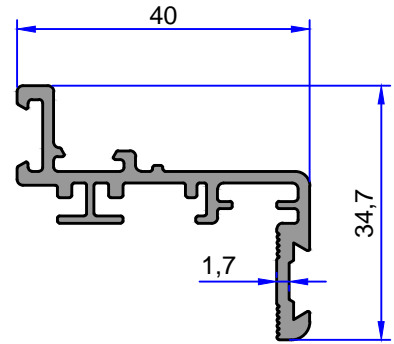
5735
2.231 kg/m



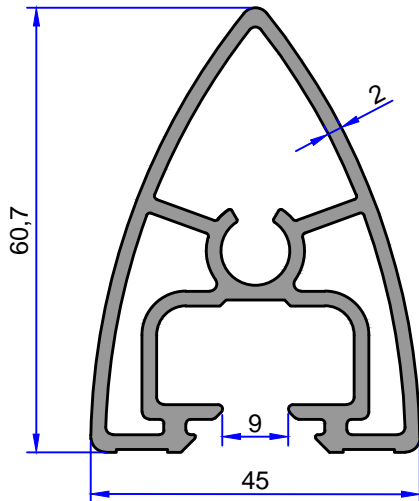
5555
0.775 kg/m



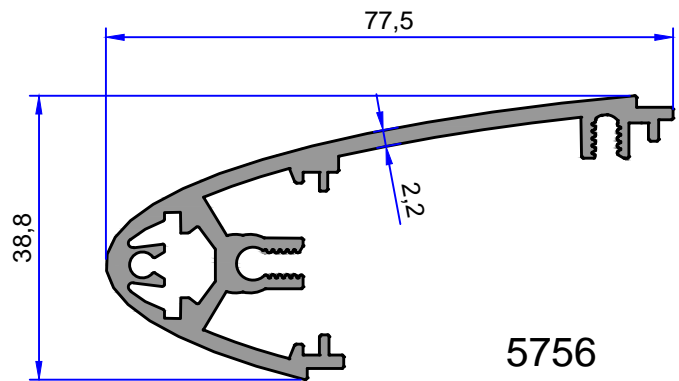
5638
0.512 kg/m



5439
0.527 kg/m



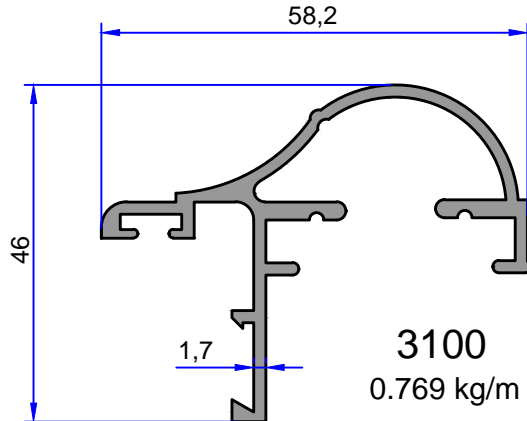
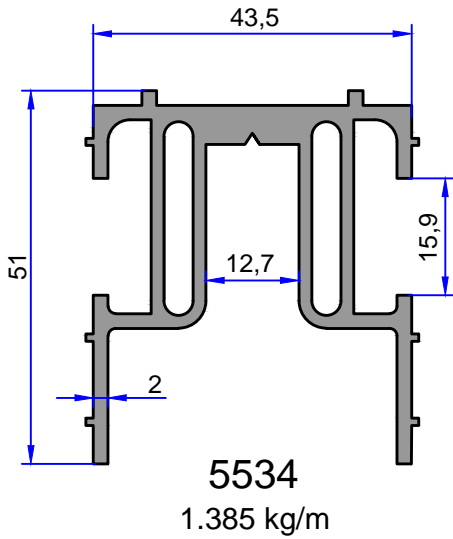
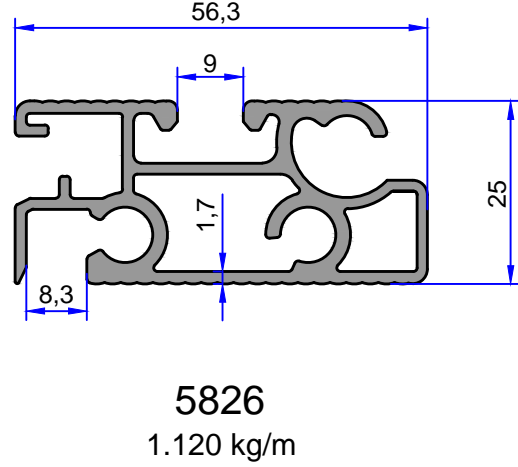
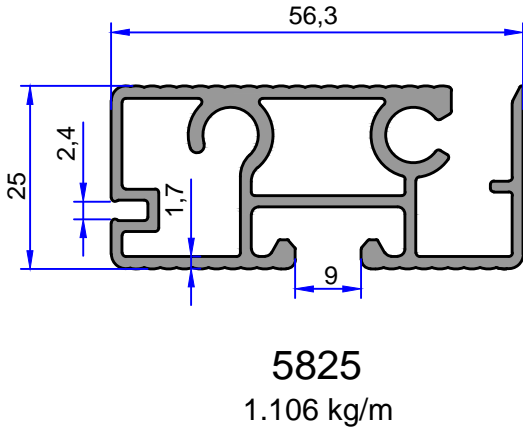
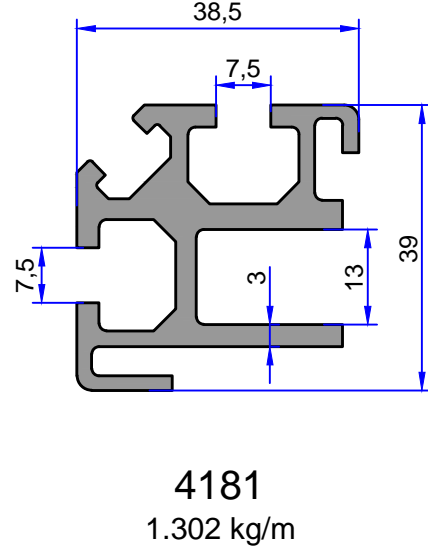
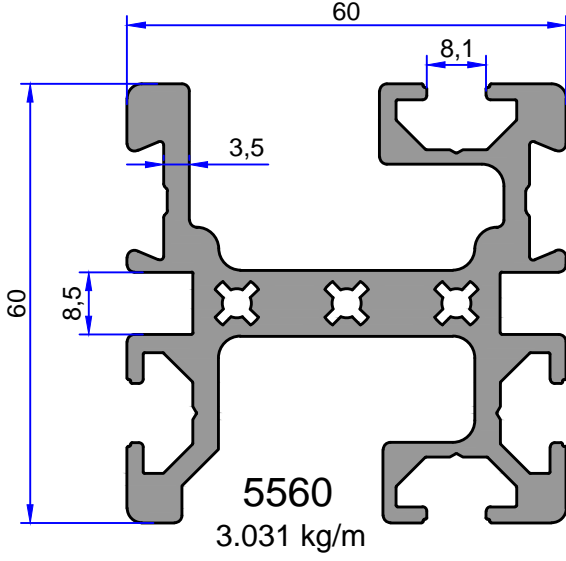
5569
1.508 kg/m



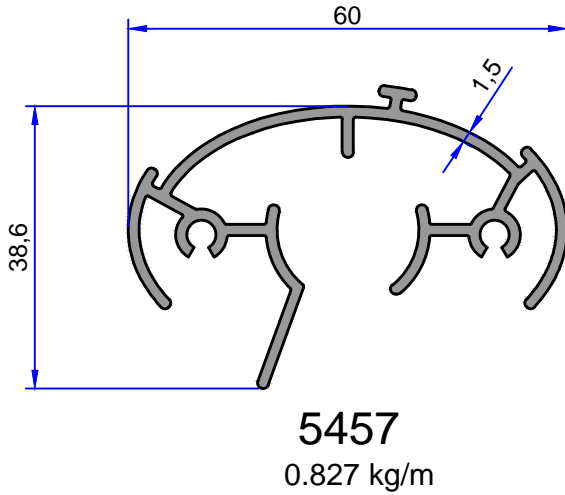
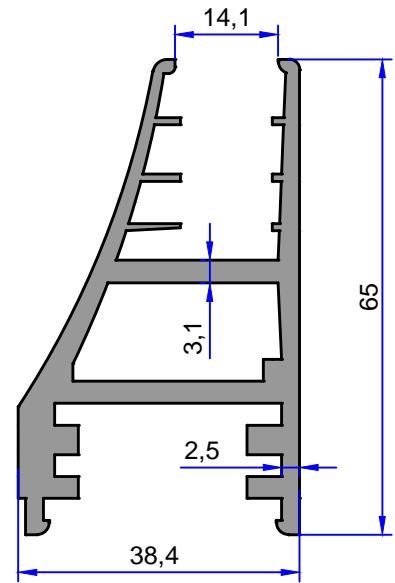
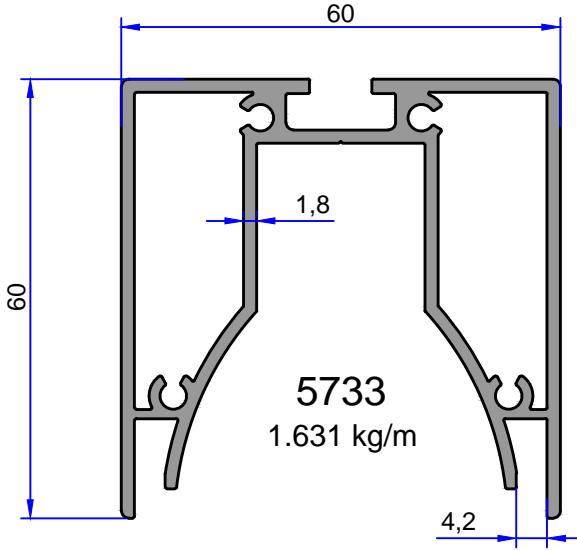
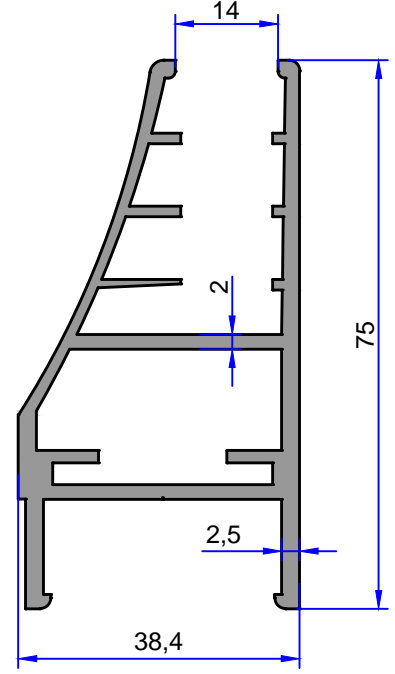
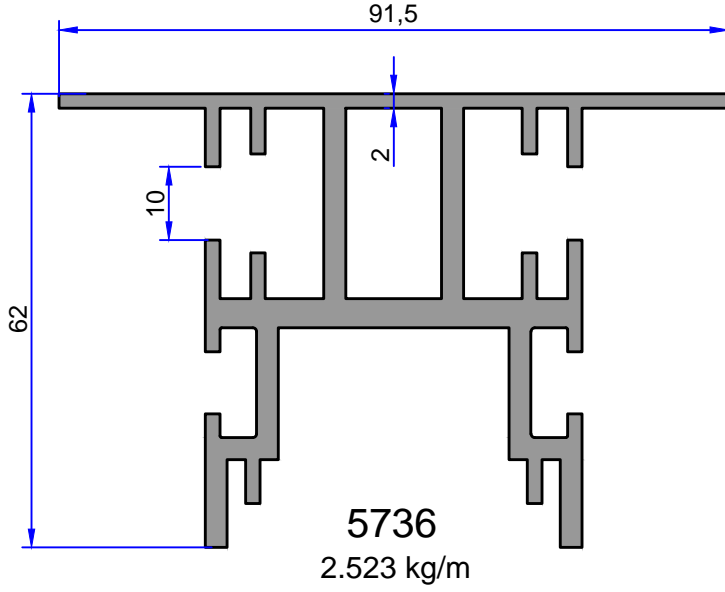
5756
1.124 kg/m

ÖZEL PROFİLLER

ÇELİKLER
ALÜMİNYUM PLASTİK
SAN.VE TİC. A.Ş.

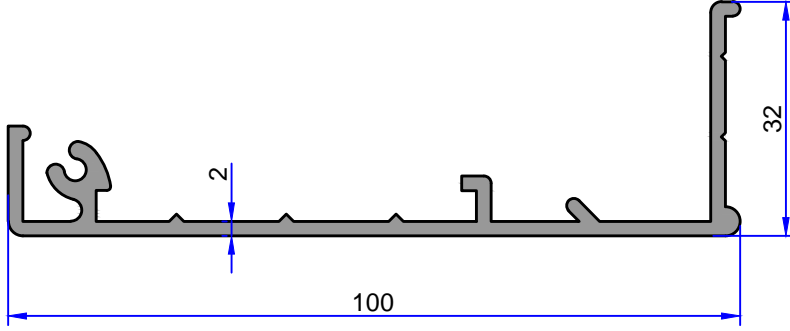


Not: Katalog ağırlıkları teorik ağırlıklardır. Üzerine kalıp aşınmasından dolayı %3-%5 boya farkından dolayı %4-%6 ağırlık ilave edilecektir.

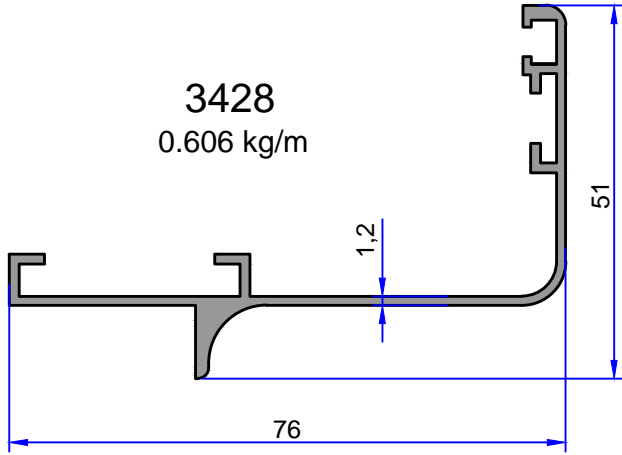


ÖZEL PROFİLLER

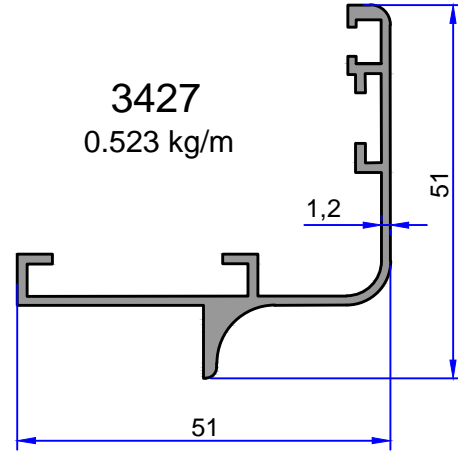
ÇELİKLER
ALÜMİNYUM PLASTİK
SAN.VE TİC. A.Ş.



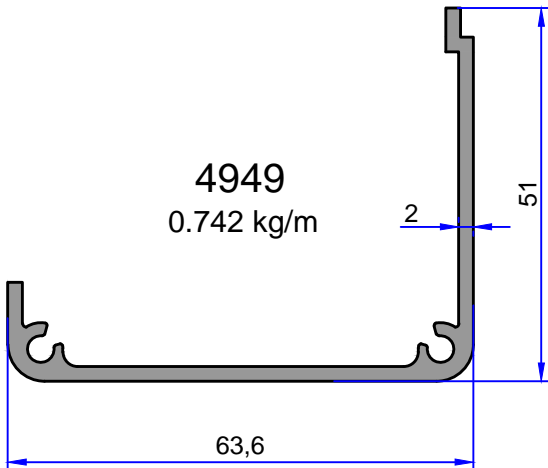
4725
0.981 kg/m



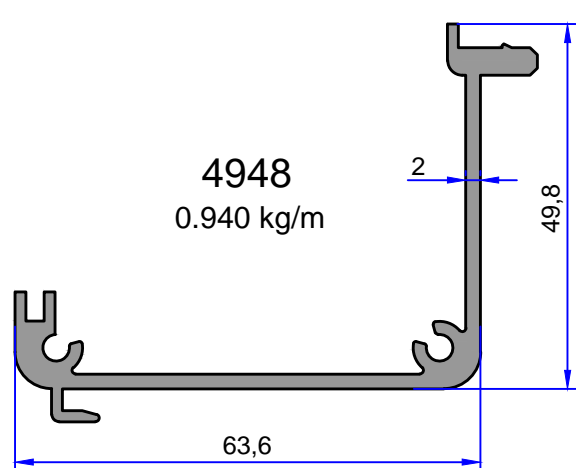
3428
0.606 kg/m



3427
0.523 kg/m

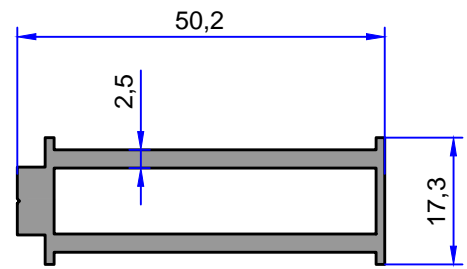
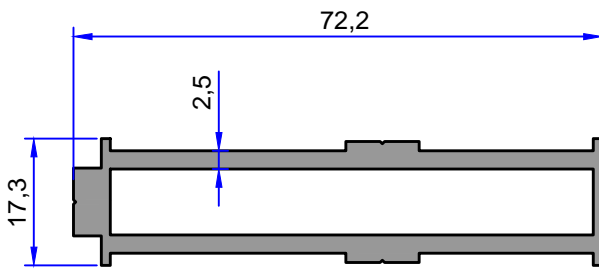
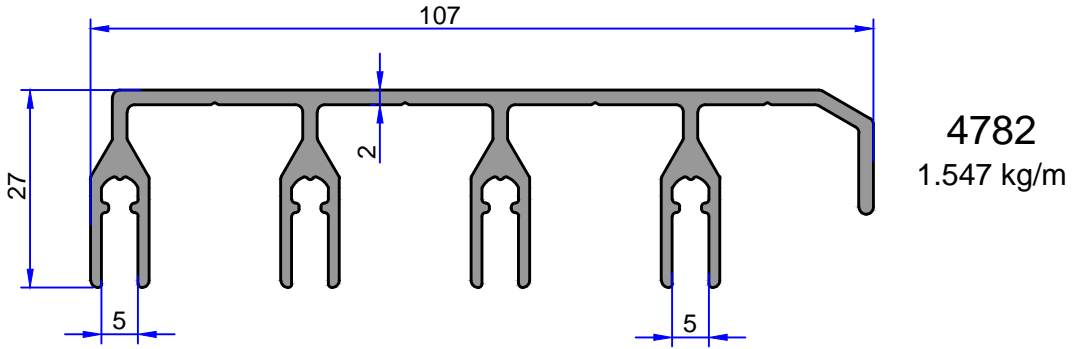
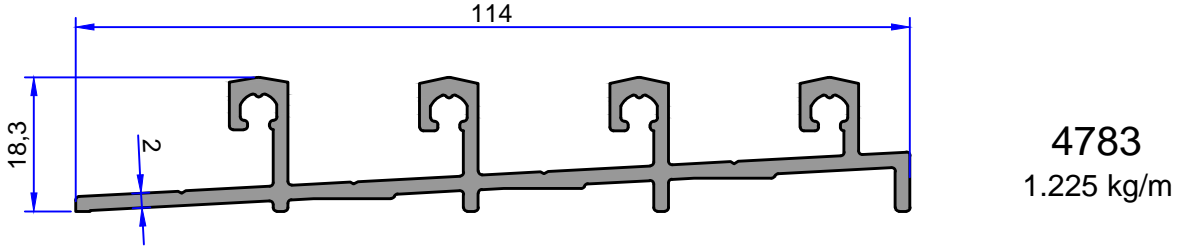
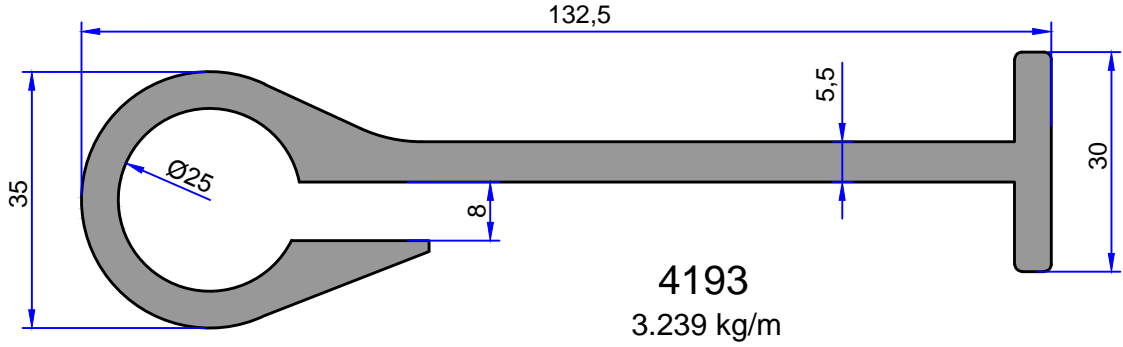


4949
0.742 kg/m



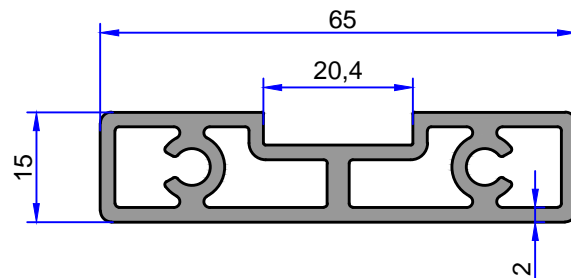
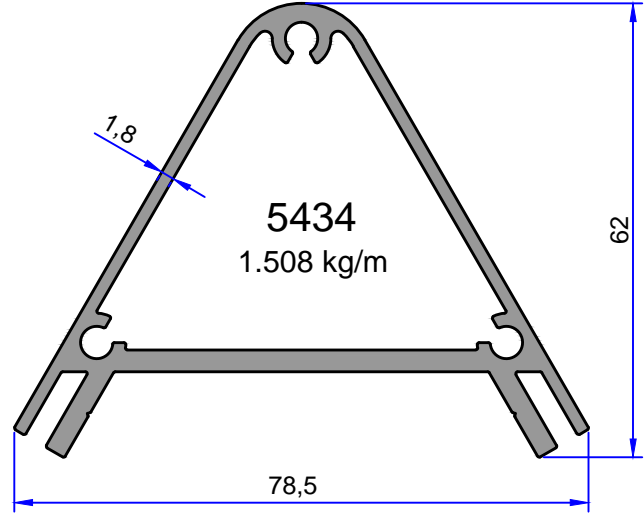
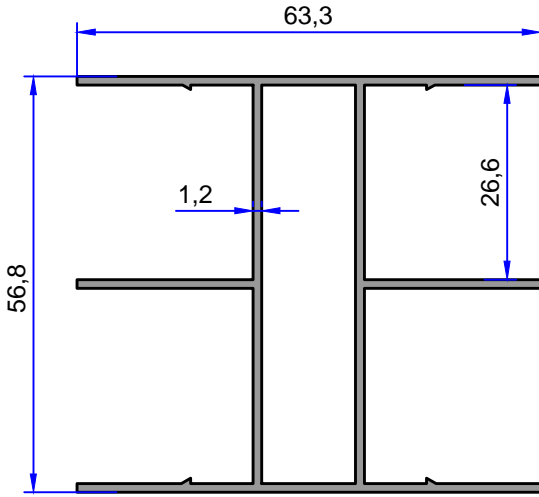
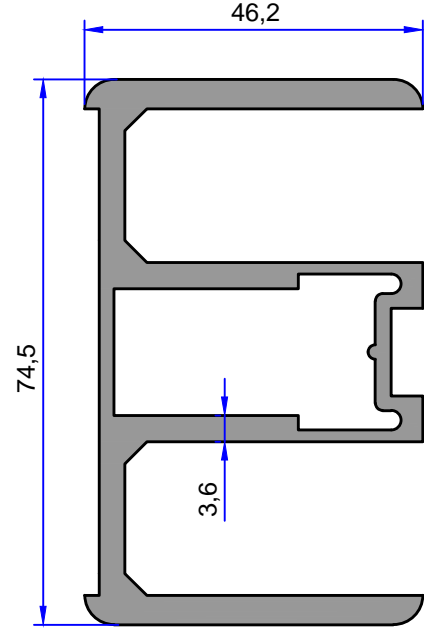
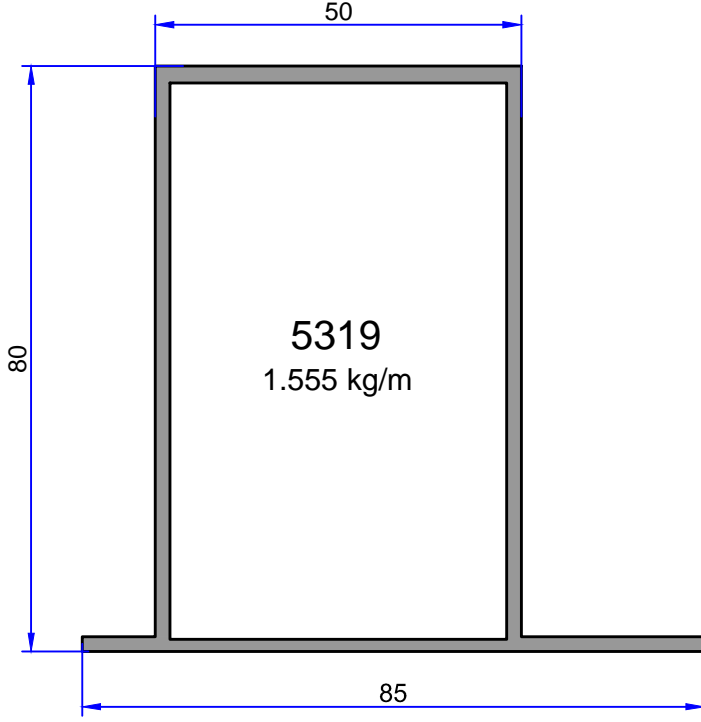
4948
0.940 kg/m

Not: Katalog ağırlıkları teorik ağırlıklardır. Üzerine kalıp aşınmasından dolayı %3-%5 boya farkından dolayı %4-%6 ağırlık ilave edilecektir.

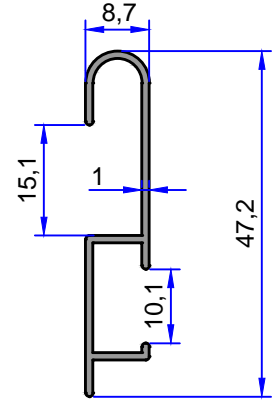
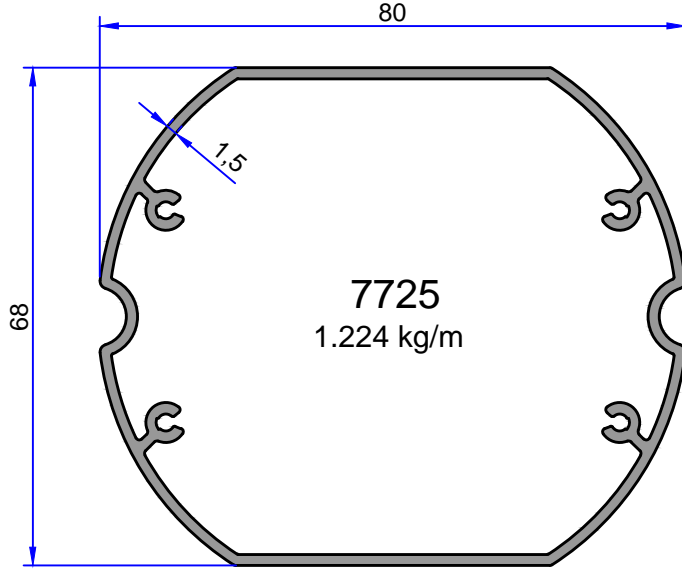


ÖZEL PROFİLLER

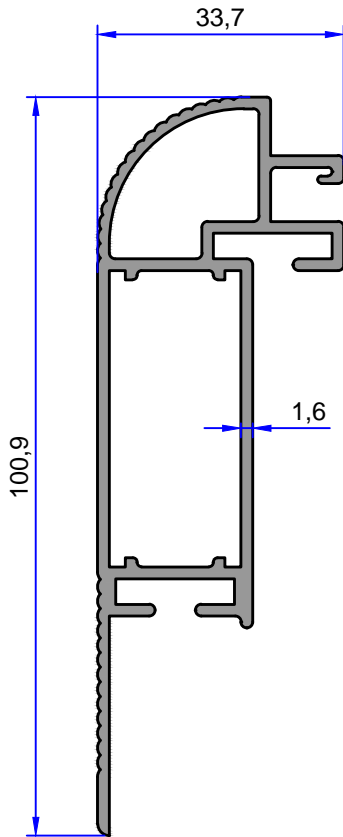
ÇELİKLER
ALÜMİNYUM PLASTİK
SAN.VE TİC. A.Ş.



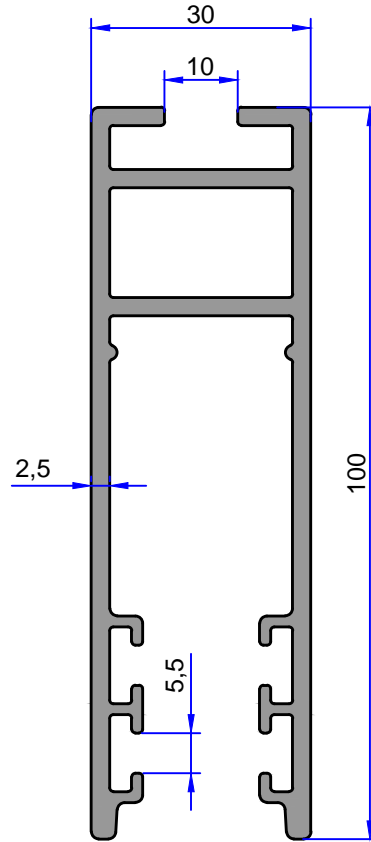
Not: Katalog ağırlıkları teorik ağırlıklardır. Üzerine kalıp aşınmasından dolayı %3-%5 boya farkından dolayı %4-%6 ağırlık ilave edilecektir.



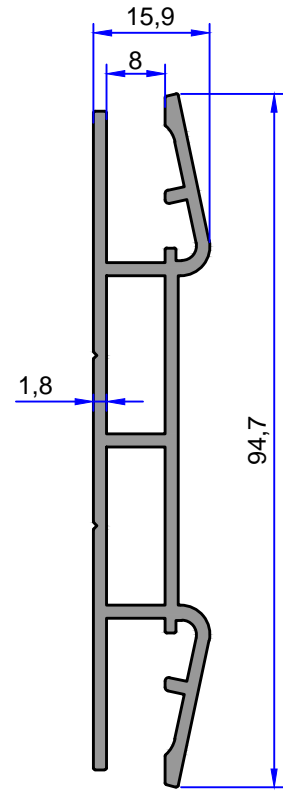
7771
0.218 kg/m



7590
1.211 kg/m



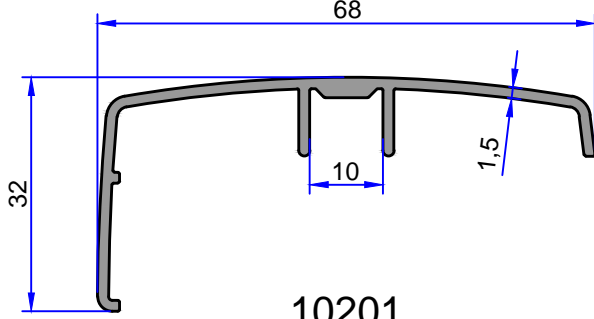
8935
2.017 kg/m



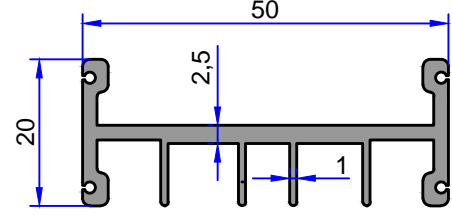
8963
1.107 kg/m

ÖZEL PROFİLLER

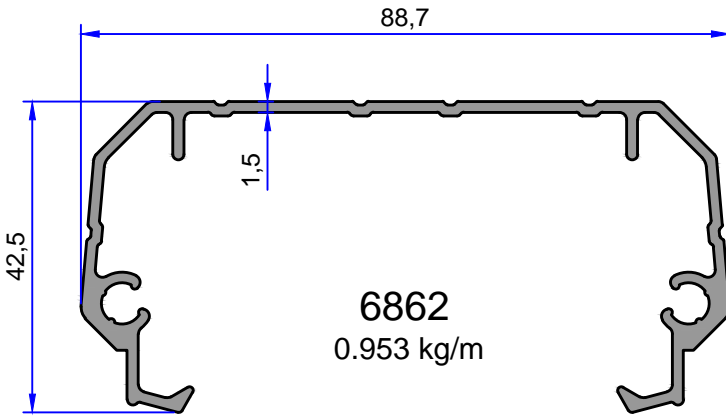
ÇELİKLER
ALÜMİNYUM PLASTİK
SAN.VE TİC. A.Ş.



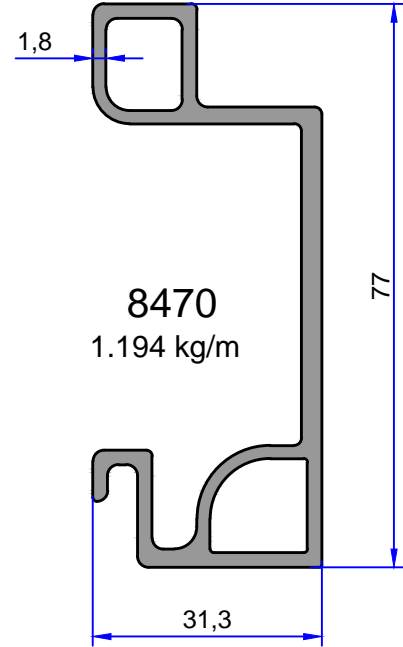
10201
0.510 kg/m



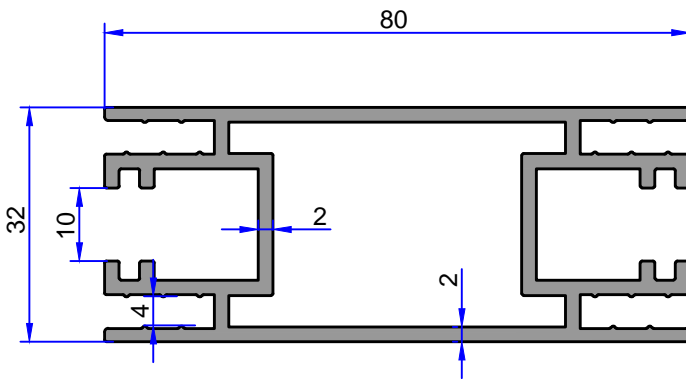
6064
0.641 kg/m



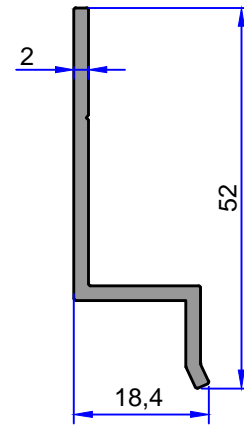
6862
0.953 kg/m



8470
1.194 kg/m

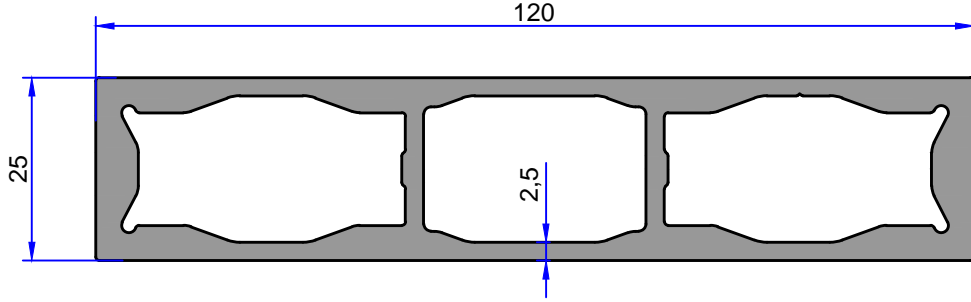


8628
1.720 kg/m

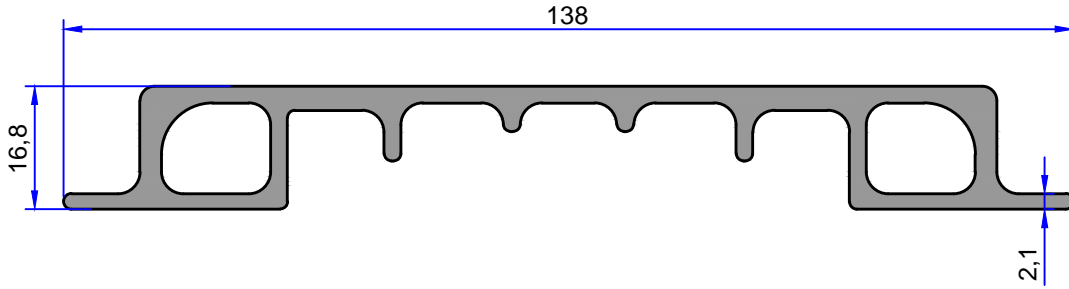


7428
0.364 kg/m

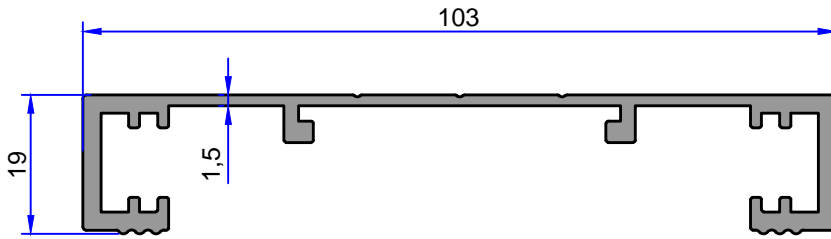
Not: Katalog ağırlıkları teorik ağırlıklardır. Üzerine kalıp aşınmasından dolayı %3-%5 boya farkından dolayı %4-%6 ağırlık ilave edilecektir.



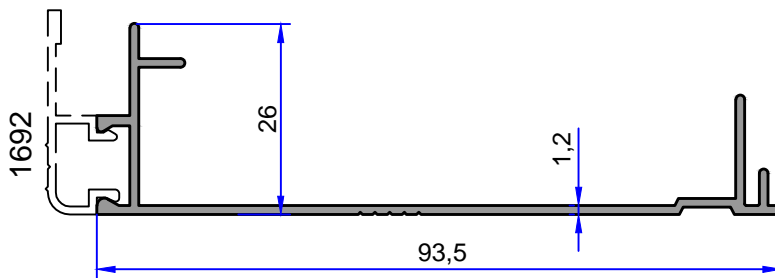
8994
3.021 kg/m



6946
1.784 kg/m



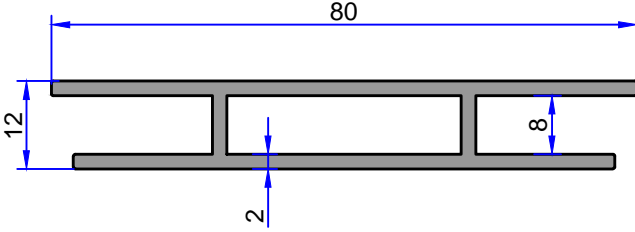
8411
0.980 kg/m



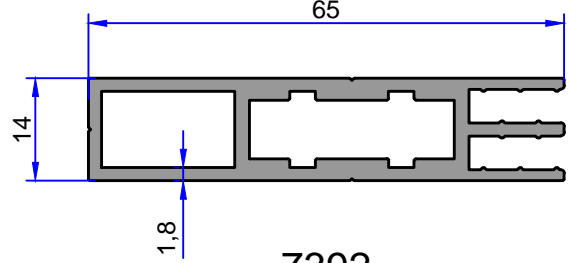
1691
0.496 kg/m

ÖZEL PROFİLLER

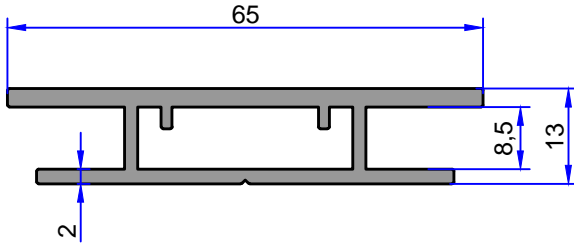
ÇELİKLER
ALÜMİNYUM PLASTİK
SAN.VE TİC. A.Ş.



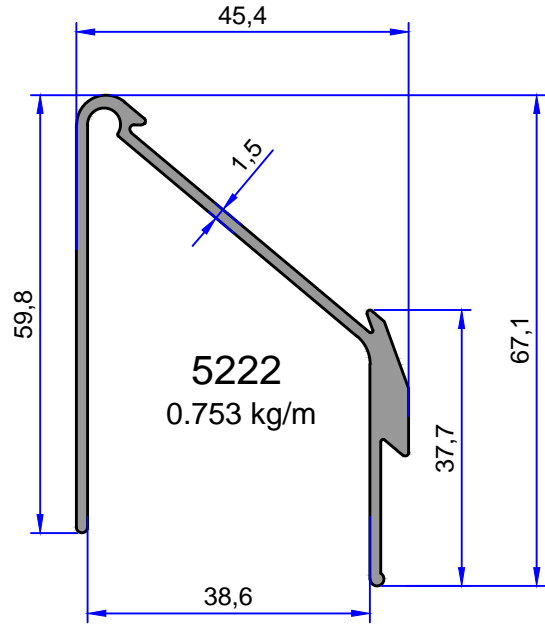
7477
0.921 kg/m



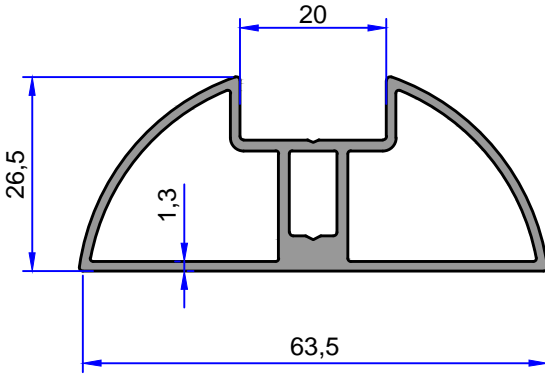
7392
0.978 kg/m



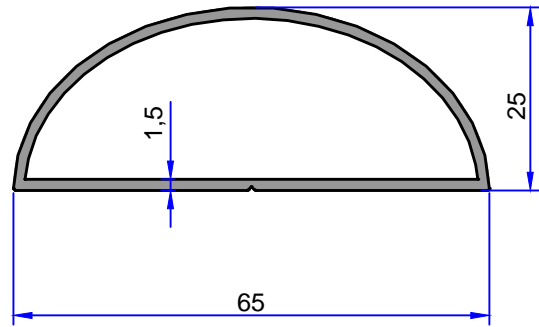
7952
0.855 kg/m



5222
0.753 kg/m



11058
0.788 kg/m



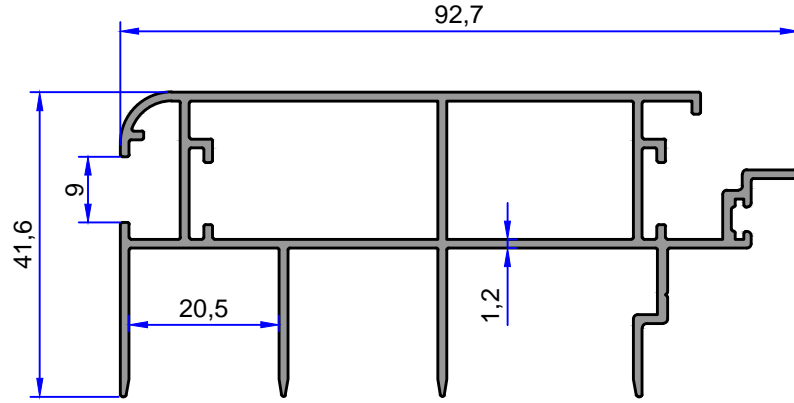
7951
0.609 kg/m

Not: Katalog ağırlıkları teorik ağırlıklardır. Üzerine kalıp aşınmasından dolayı %3-%5 boya farkından dolayı %4-%6 ağırlık ilave edilecektir.

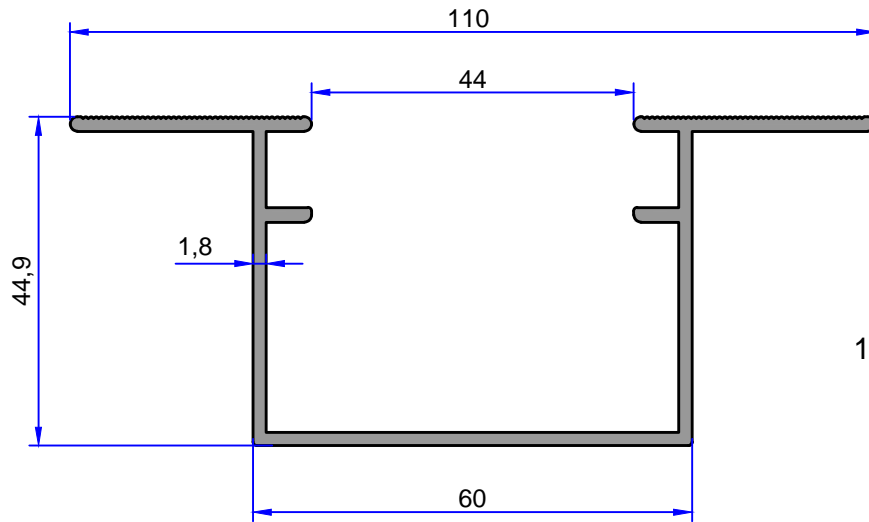


ÇELİKLER
ALÜMİNYUM PLASTİK
SAN.VE TİC. A.Ş.

ÖZEL PROFİLLER



8136
1.145 kg/m

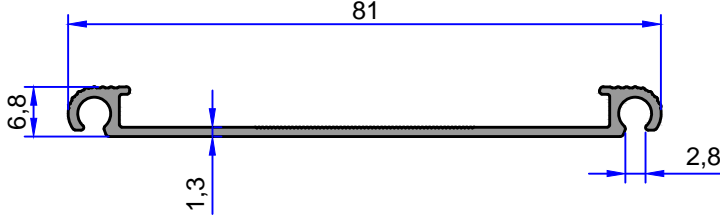


7523
1.096 kg/m

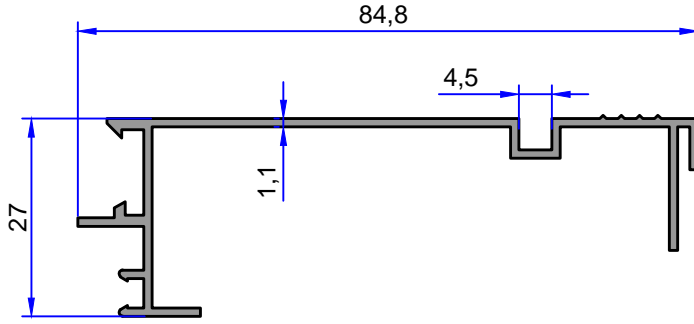
Not: Katalog ağırlıkları teorik ağırlıklardır. Üzerine kalıp aşınmasından dolayı %3-%5 boya farkından dolayı %4-%6 ağırlık ilave edilecektir.

ÖZEL PROFİLLER

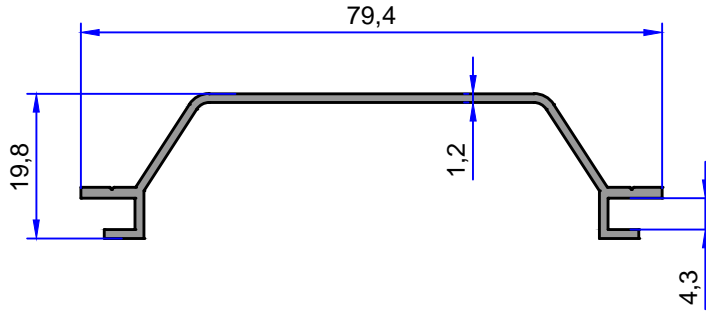
ÇELİKLER
ALÜMİNYUM PLASTİK
SAN.VE TİC. A.Ş.



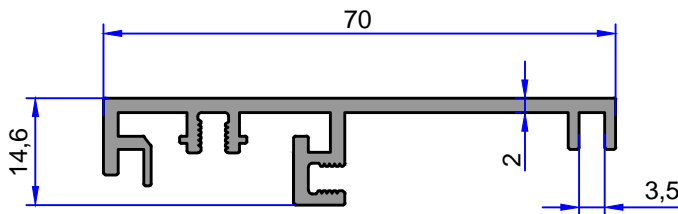
9789
0.364 kg/m



3403
0.511 kg/m

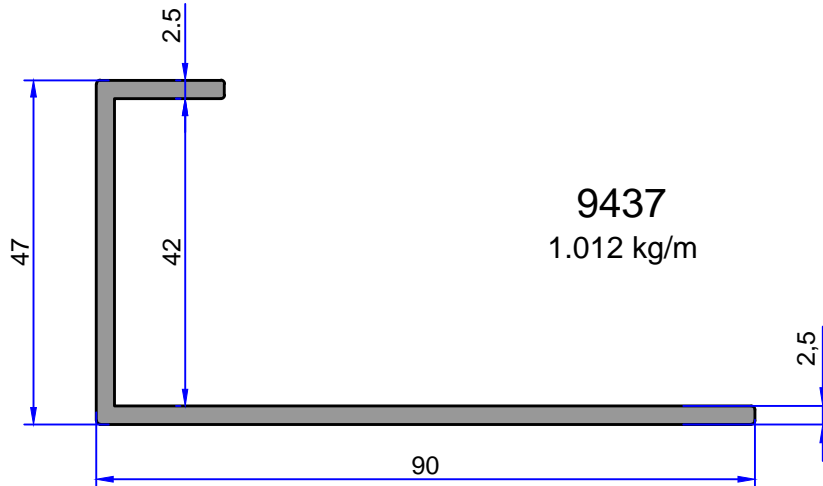
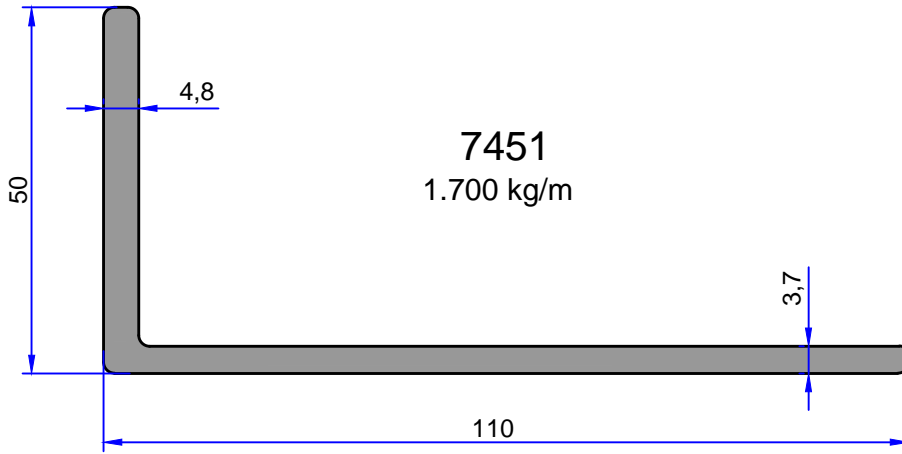
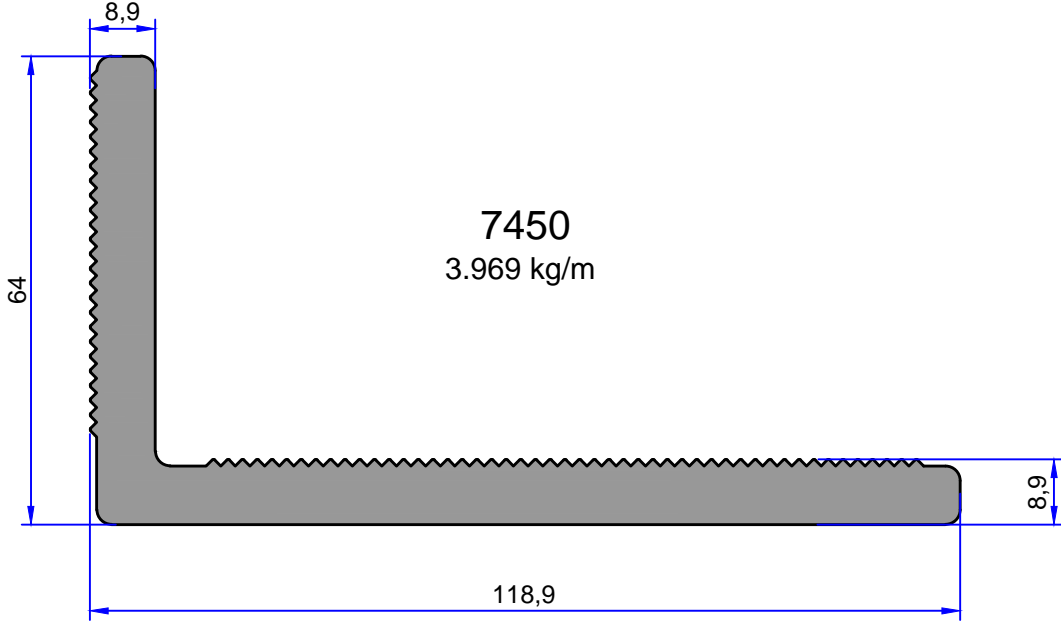


5456
0.379 kg/m



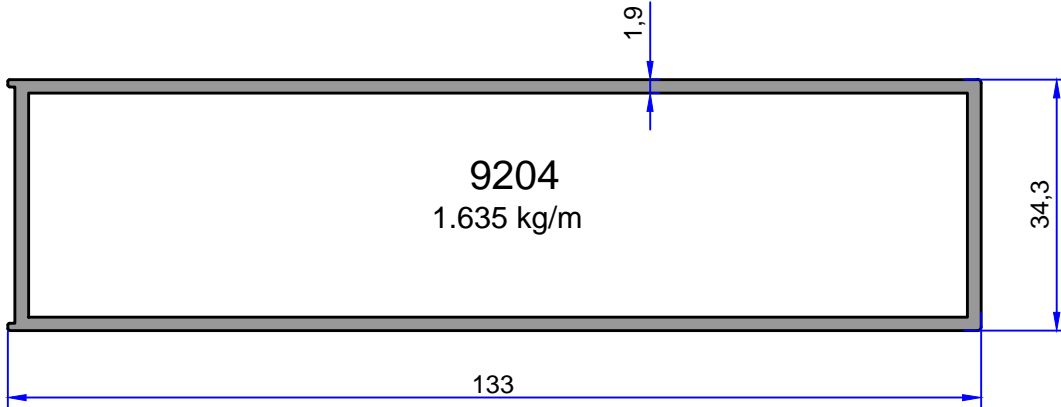
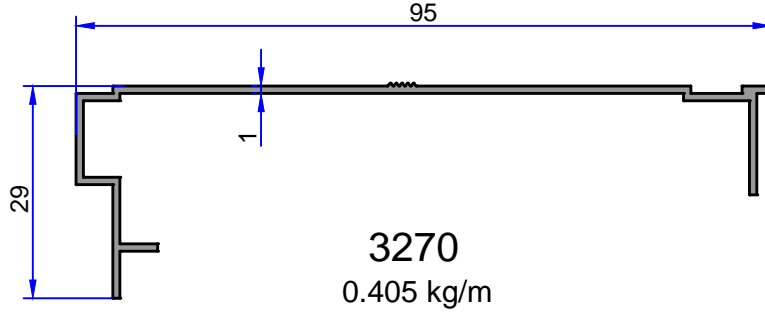
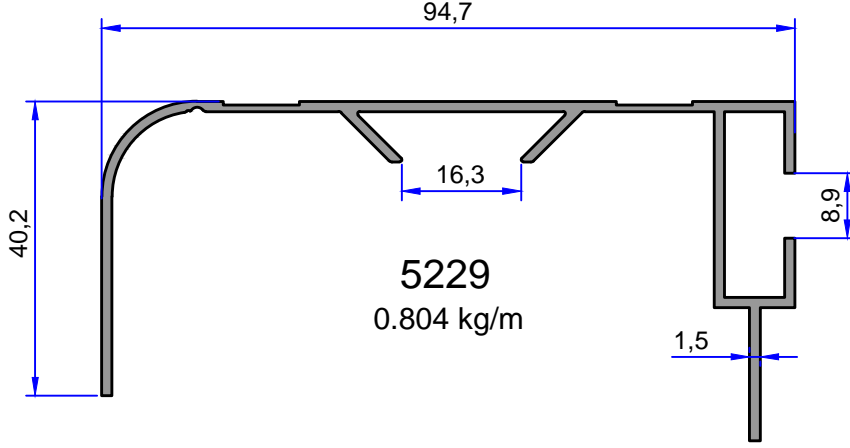
7388
0.683 kg/m

Not: Katalog ağırlıkları teorik ağırlıklardır. Üzerine kalıp aşınmasından dolayı %3-%5 boya farkından dolayı %4-%6 ağırlık ilave edilecektir.

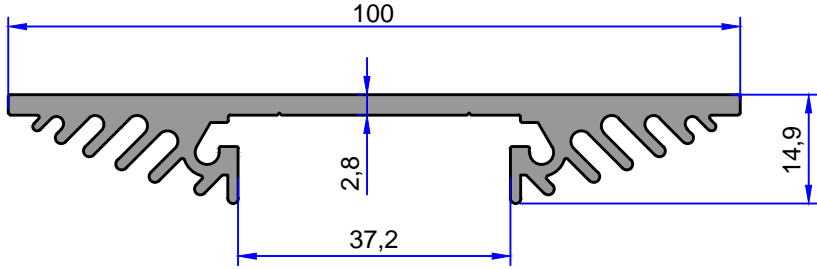


ÖZEL PROFİLLER

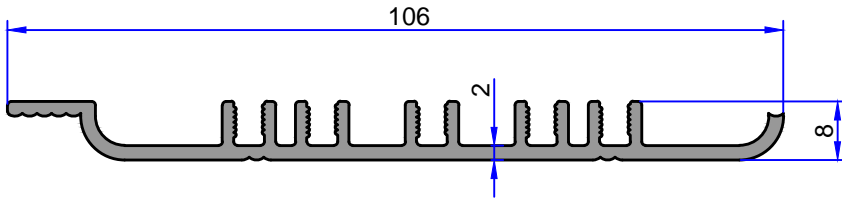
ÇELİKLER
ALÜMİNYUM PLASTİK
SAN.VE TİC. A.Ş.



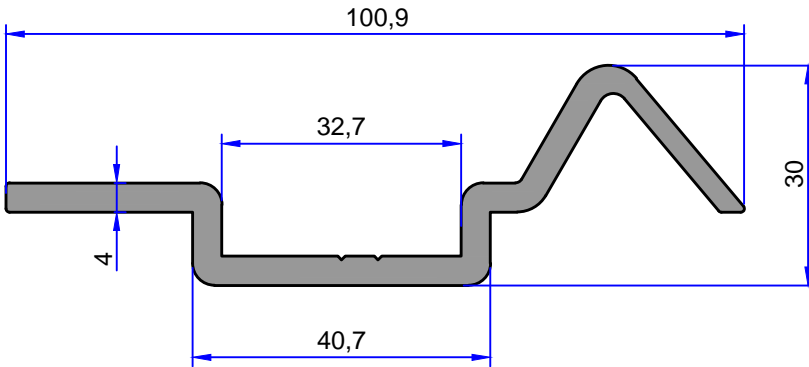
Not: Katalog ağırlıkları teorik ağırlıklardır. Üzerine kalıp aşınmasından dolayı %3-%5 boya farkından dolayı %4-%6 ağırlık ilave edilecektir.



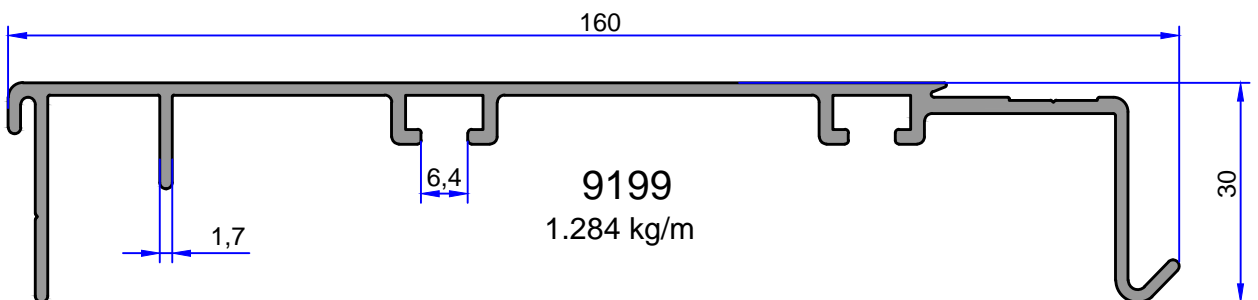
7452
1.345 kg/m



7591
0.879 kg/m



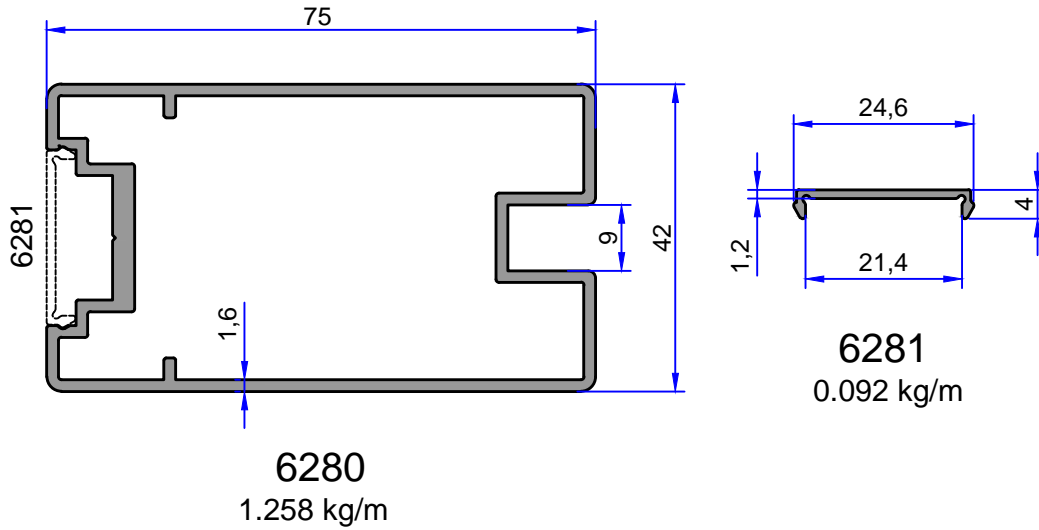
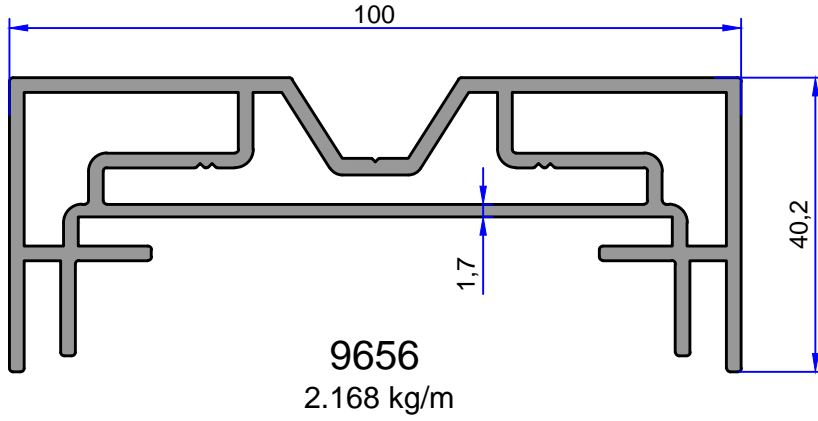
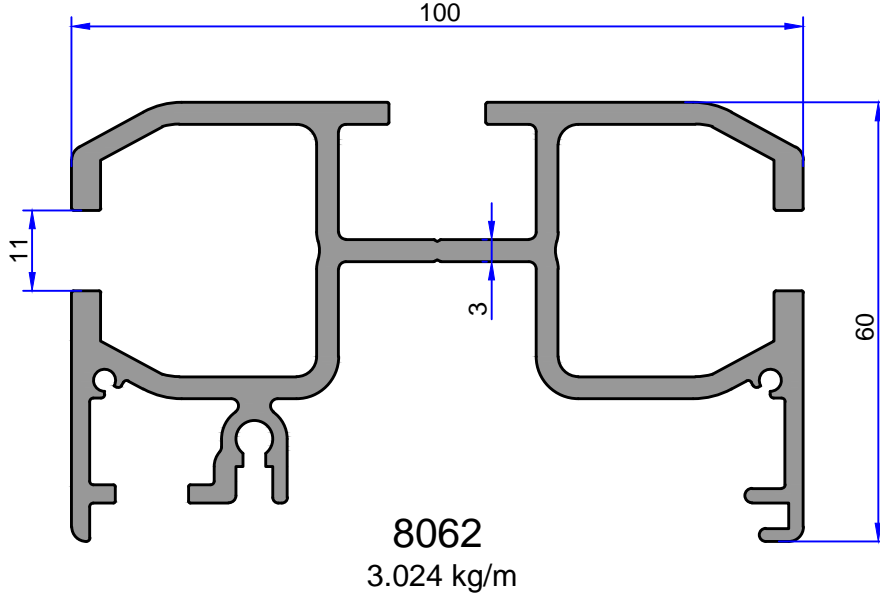
9110
1.391 kg/m



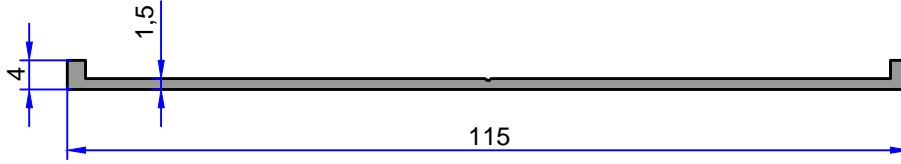
9199
1.284 kg/m

ÖZEL PROFİLLER

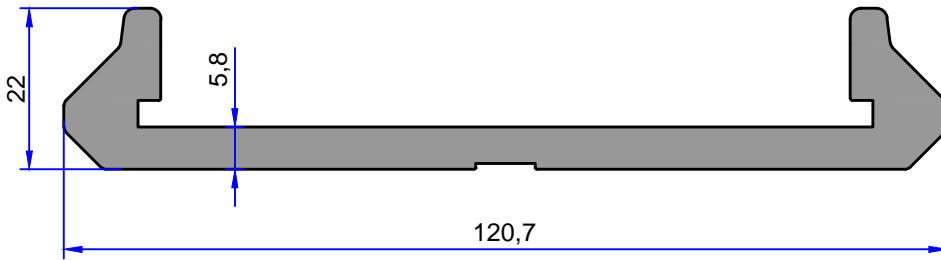
ÇELİKLER
ALÜMİNYUM PLASTİK
SAN.VE TİC. A.Ş.



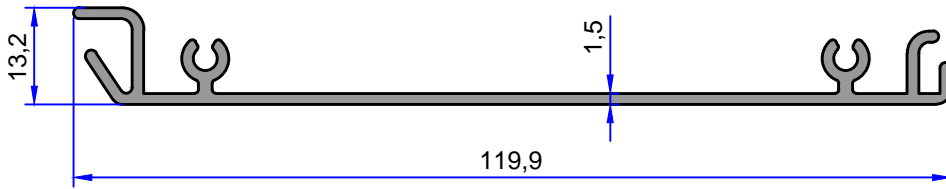
Not: Katalog ağırlıkları teorik ağırlıklardır. Üzerine kalıp aşınmasından dolayı %3-%5 boya farkından dolayı %4-%6 ağırlık ilave edilecektir.



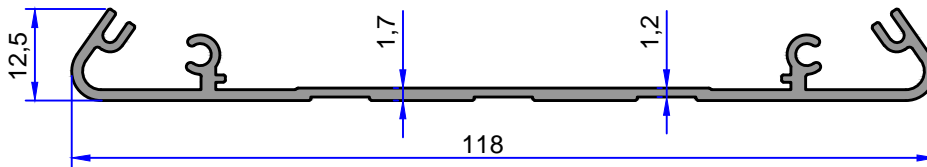
7633
0.500 kg/m



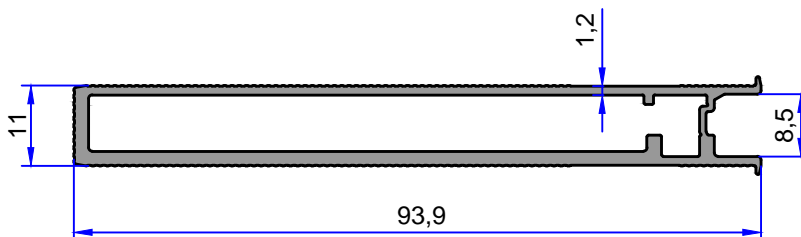
6949
2.514 kg/m



8467
0.754 kg/m



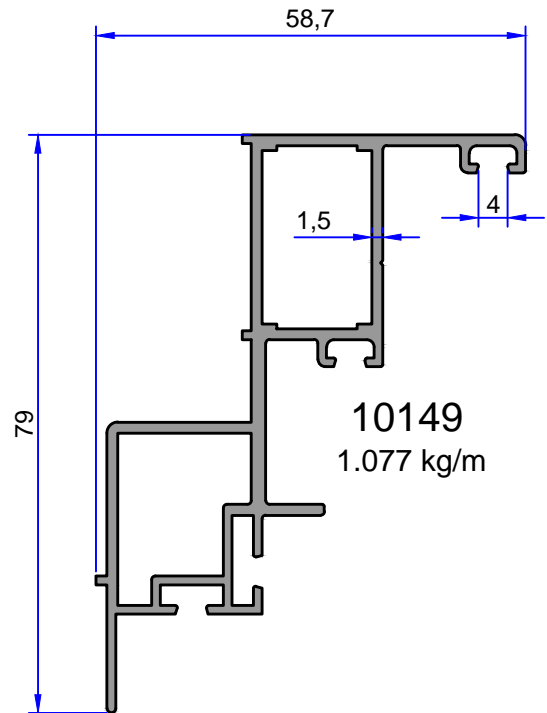
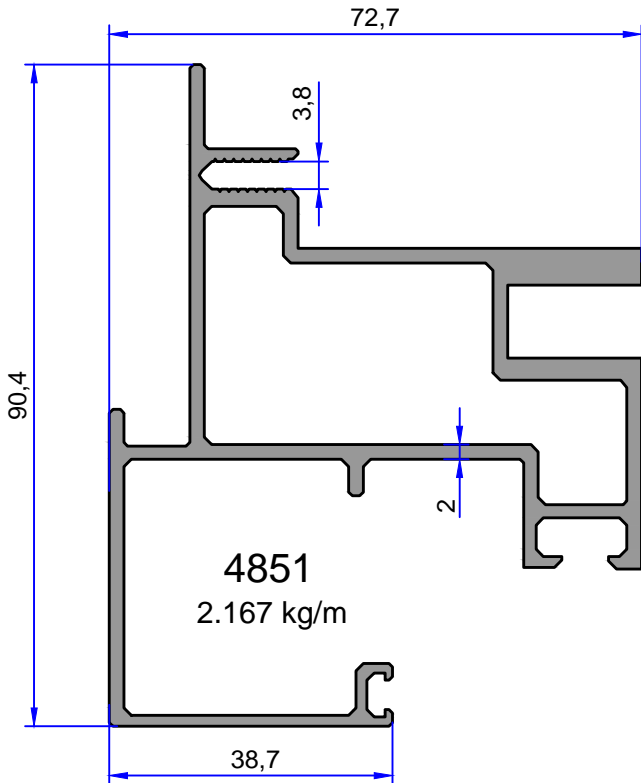
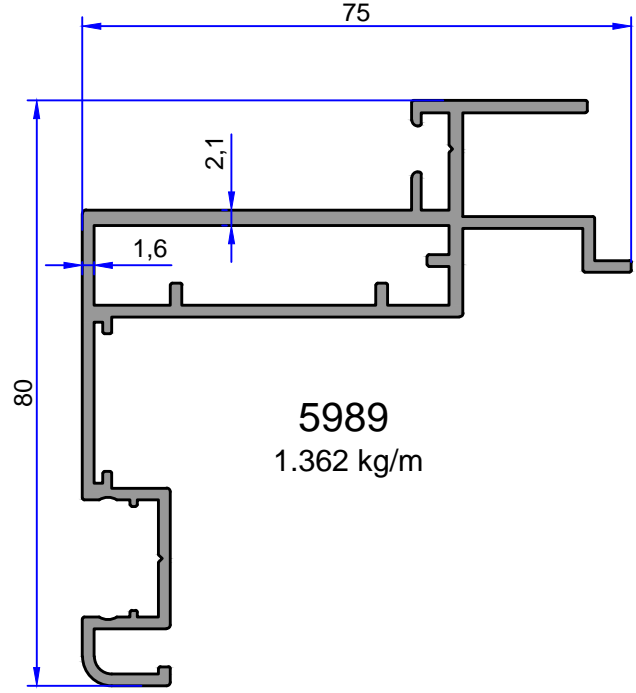
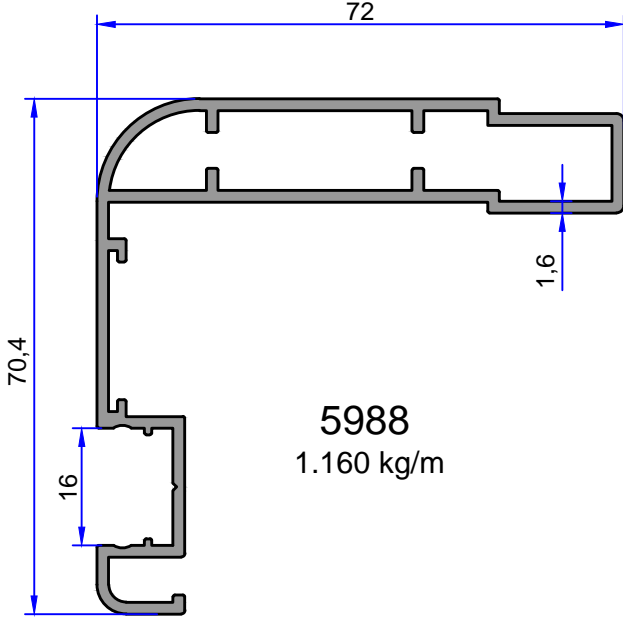
7936
0.700 kg/m



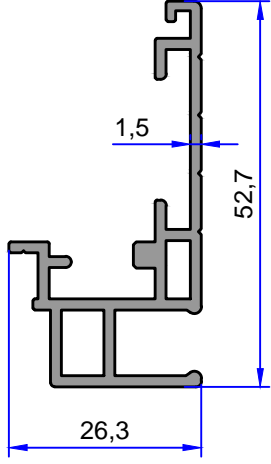
8073
0.874 kg/m

ÖZEL PROFİLLER

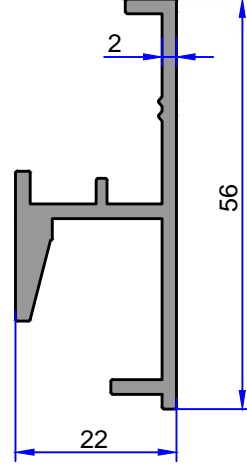
ÇELİKLER
ALÜMİNYUM PLASTİK
SAN.VE TİC. A.Ş.



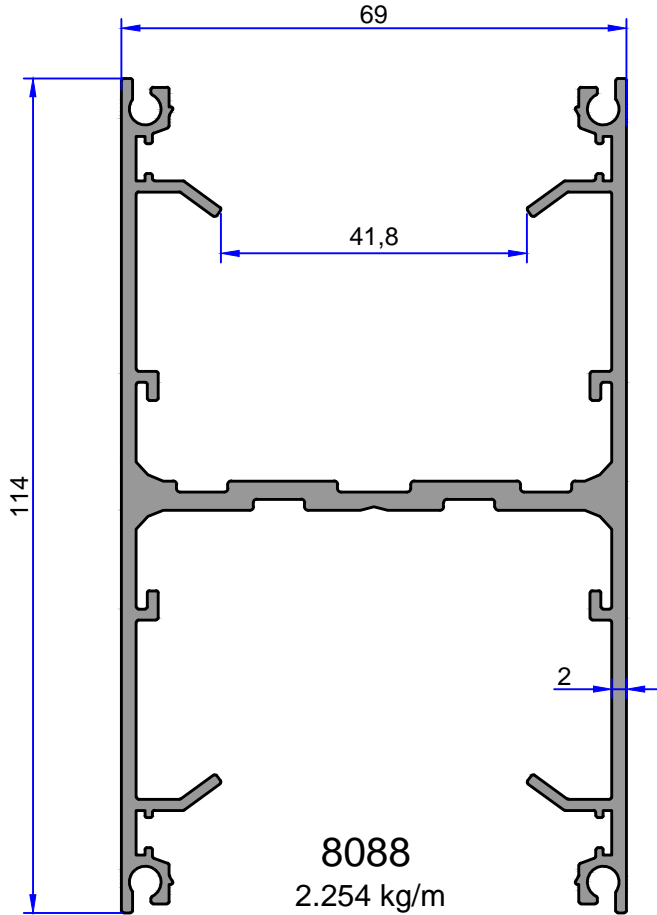
Not: Katolog ağırlıkları teorik ağırlıklardır. Üzerine kalıp aşınmasından dolayı %3-%5 boya farkından dolayı %4-%6 ağırlık ilave edilecektir.



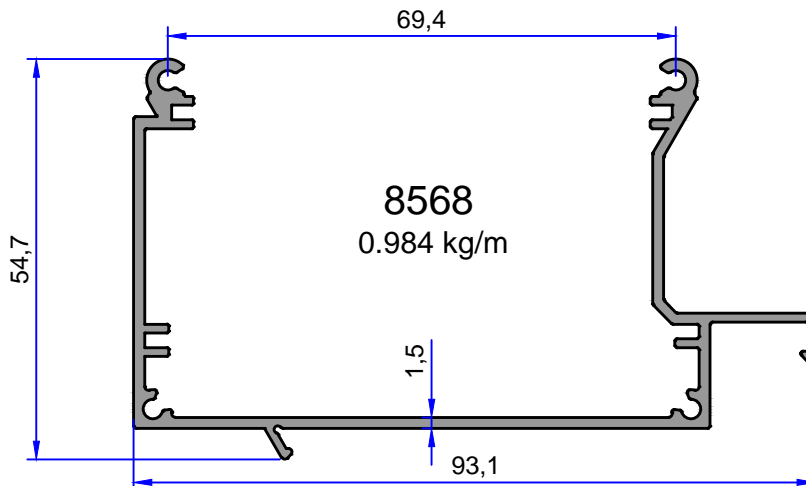
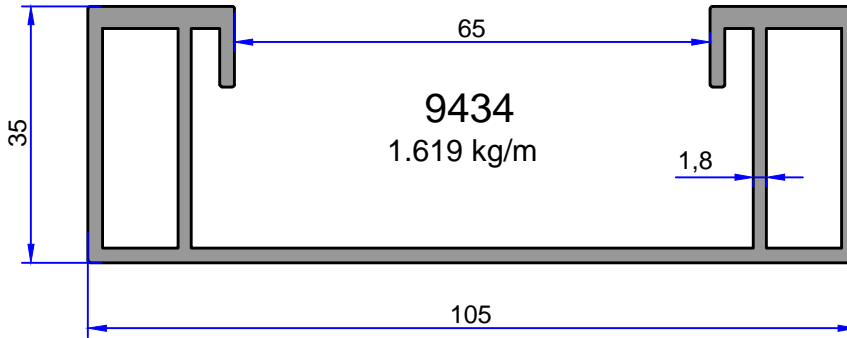
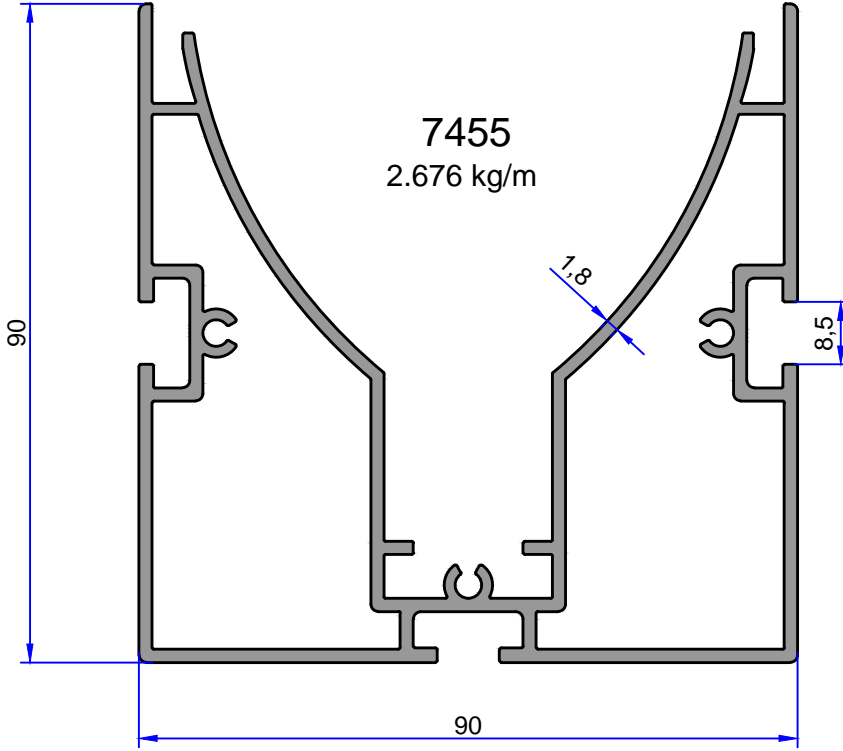
6188
0.625 kg/m



8506
0.617 kg/m



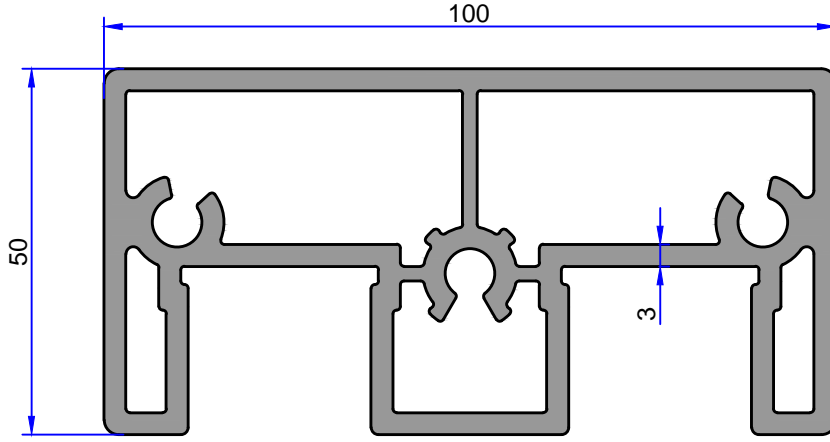
8088
2.254 kg/m



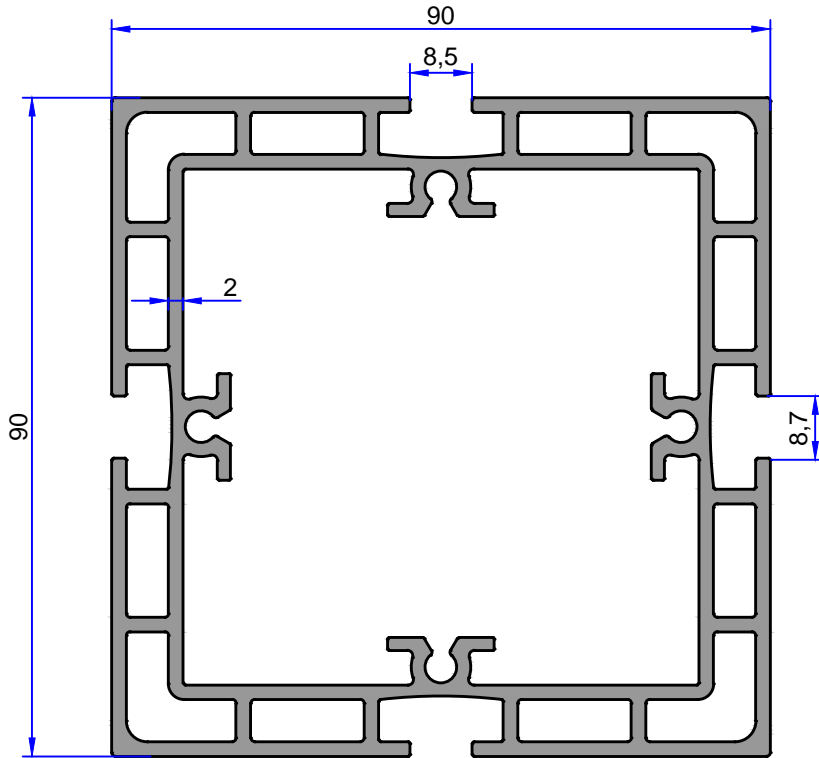


ÇELİKLER
ALÜMİNYUM PLASTİK
SAN.VE TİC. A.Ş.

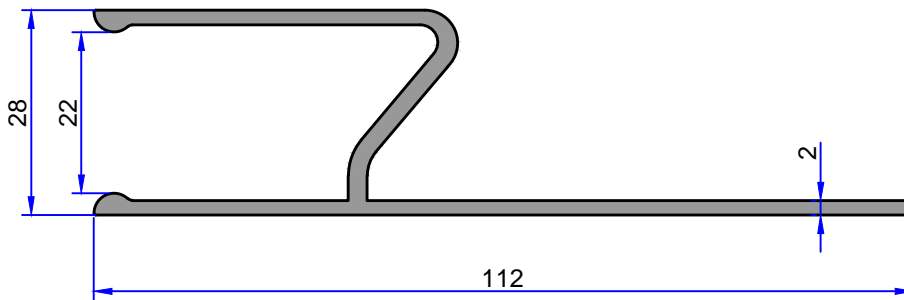
ÖZEL PROFİLLER



8466
3.861 kg/m



6925
4.202 kg/m

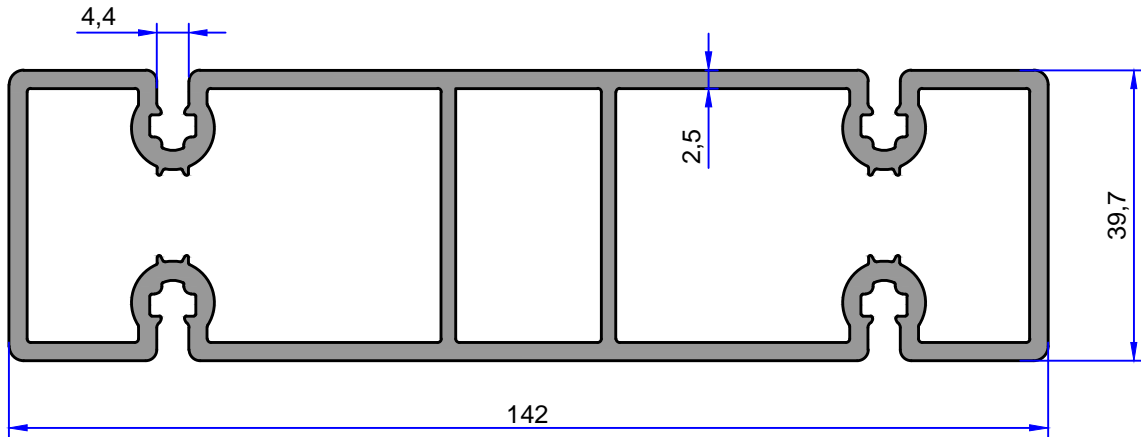
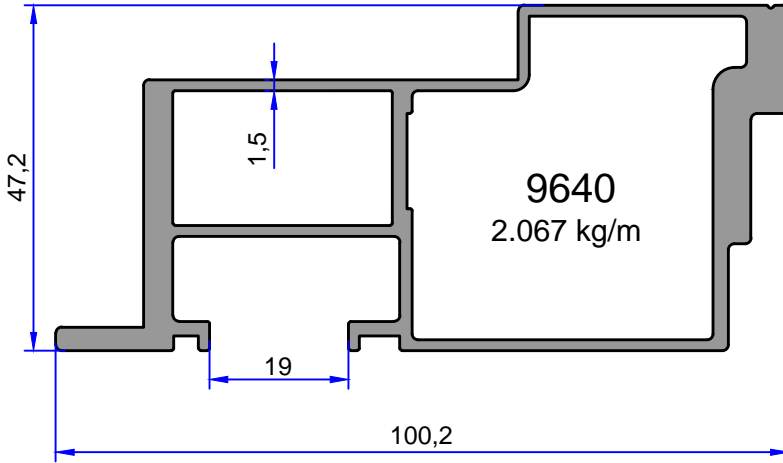
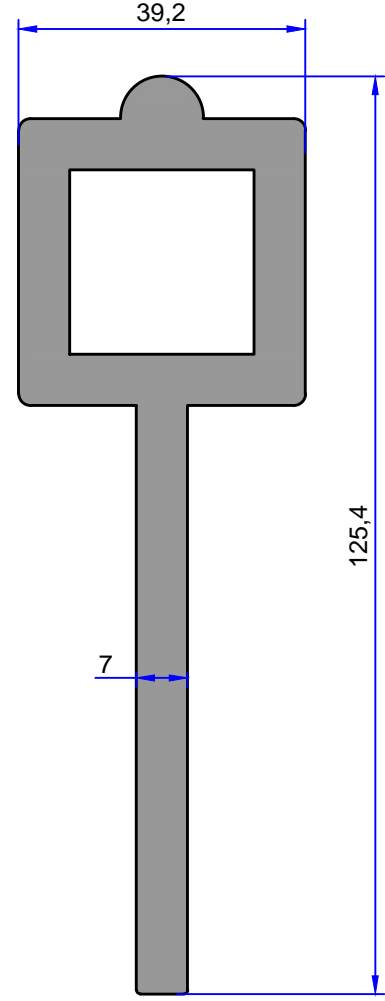
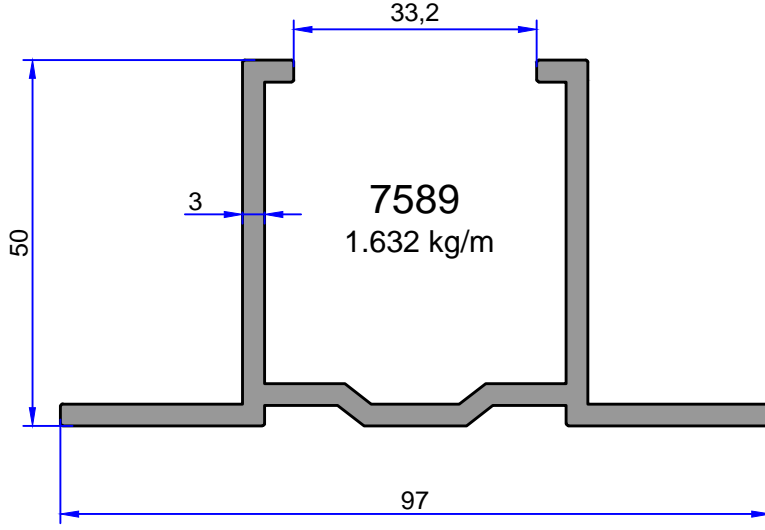


6557
1.082 kg/m

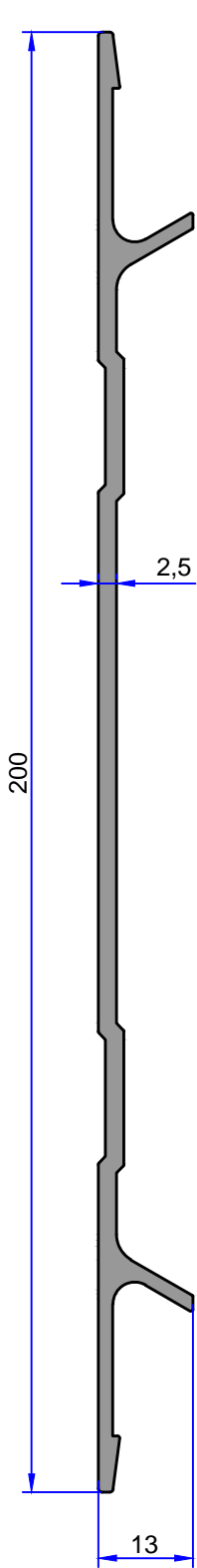
Not: Katalog ağırlıkları teorik ağırlıklardır. Üzerine kalıp aşınmasından dolayı %3-%5 boya farkından dolayı %4-%6 ağırlık ilave edilecektir.

ÖZEL PROFİLLER

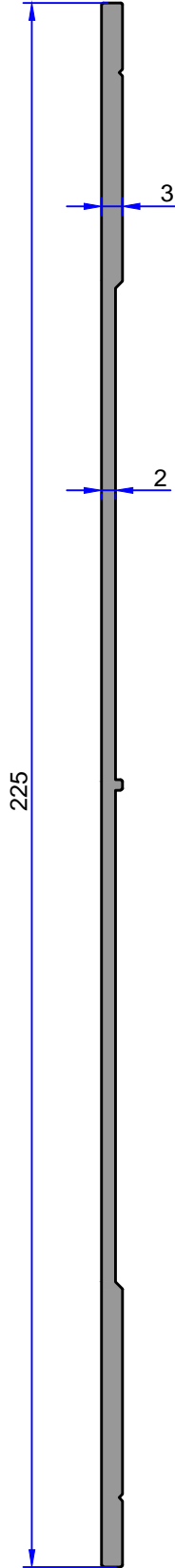
ÇELİKLER
ALÜMİNYUM PLASTİK
SAN.VE TİC. A.Ş.



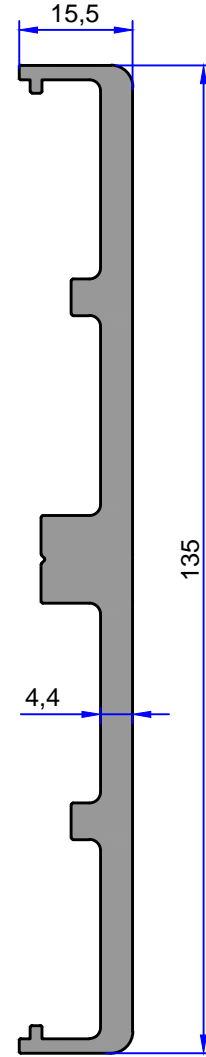
Not: Katalog ağırlıkları teorik ağırlıklardır. Üzerine kalıp aşınmasından dolayı %3-%5 boya farkından dolayı %4-%6 ağırlık ilave edilecektir.



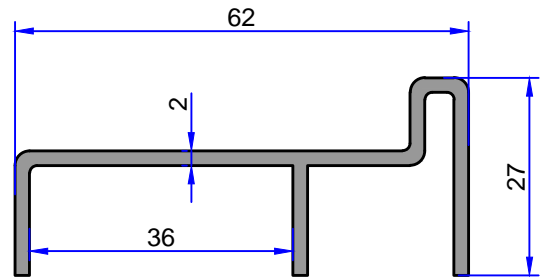
9925
1.474 kg/m



6146
1.441 kg/m



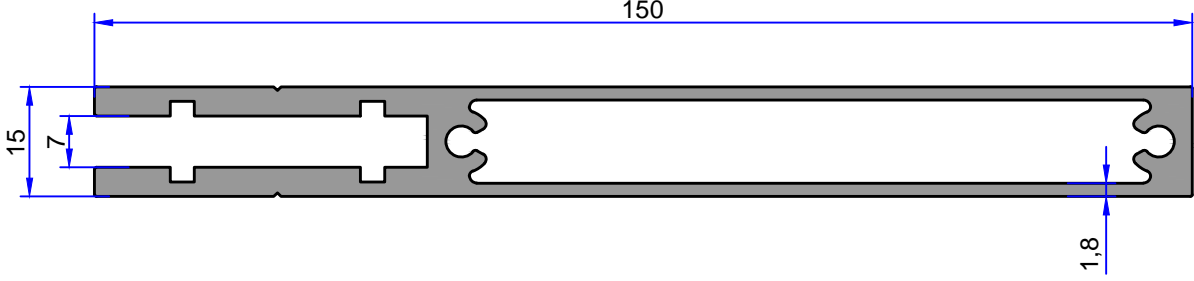
8921
2.120 kg/m



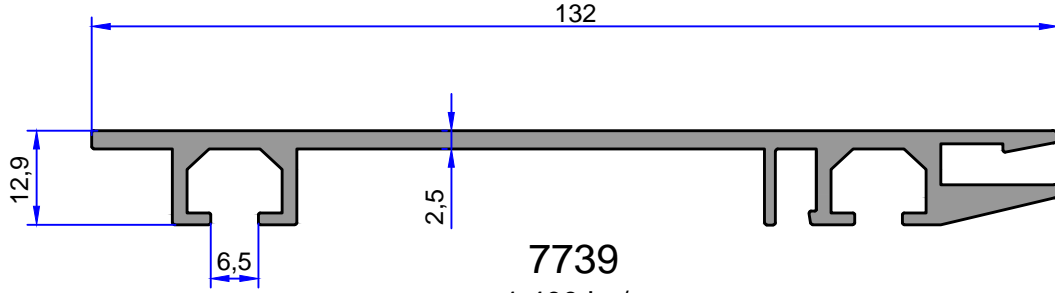
4163
0.681 kg/m

ÖZEL PROFİLLER

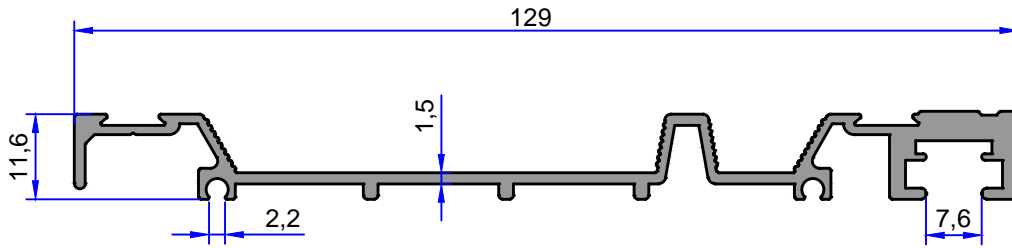
ÇELİKLER
ALÜMİNYUM PLASTİK
SAN.VE TİC. A.Ş.



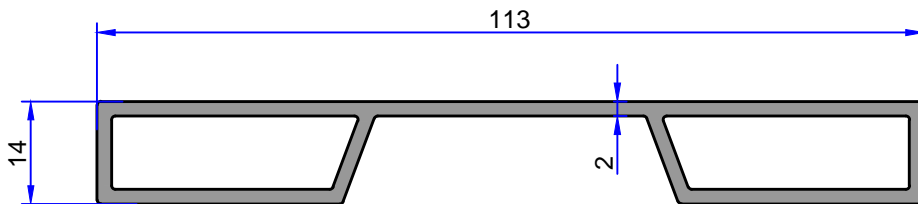
6147
2.278 kg/m



7739
1.400 kg/m

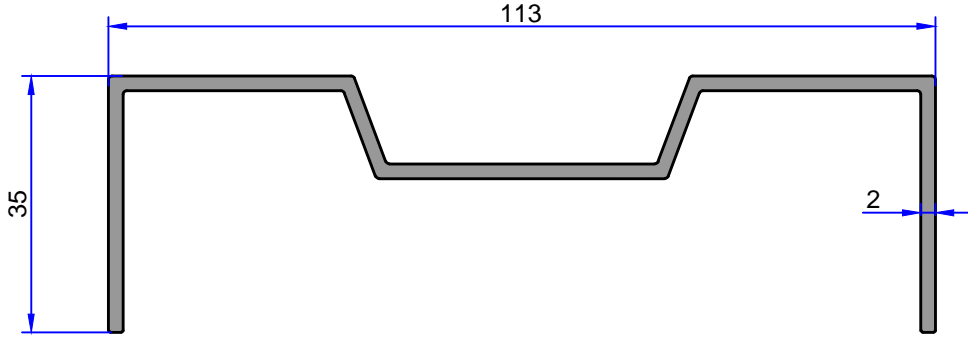


6095
0.996 kg/m

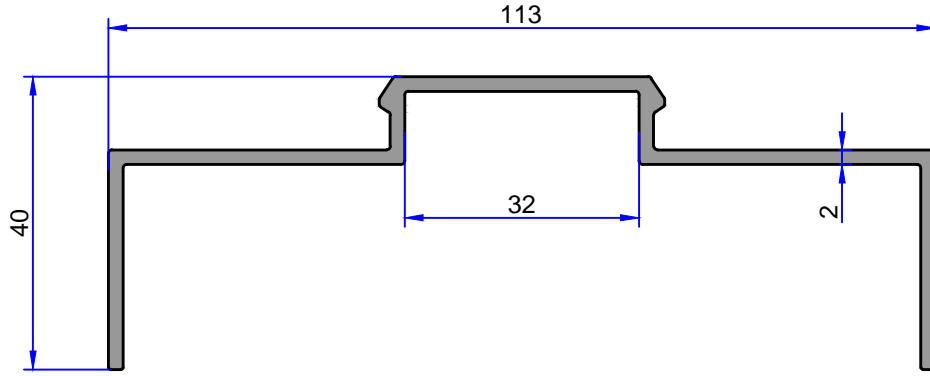


8396
1.204 kg/m

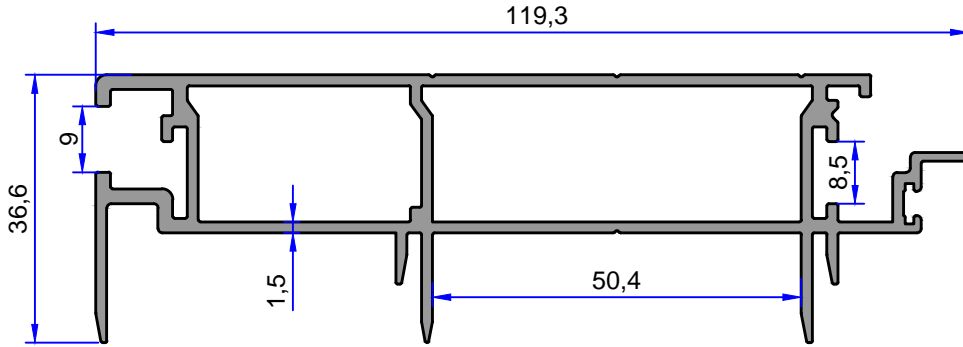
Not: Katalog ağırlıkları teorik ağırlıklardır. Üzerine kalıp aşınmasından dolayı %3-%5 boya farkından dolayı %4-%6 ağırlık ilave edilecektir.



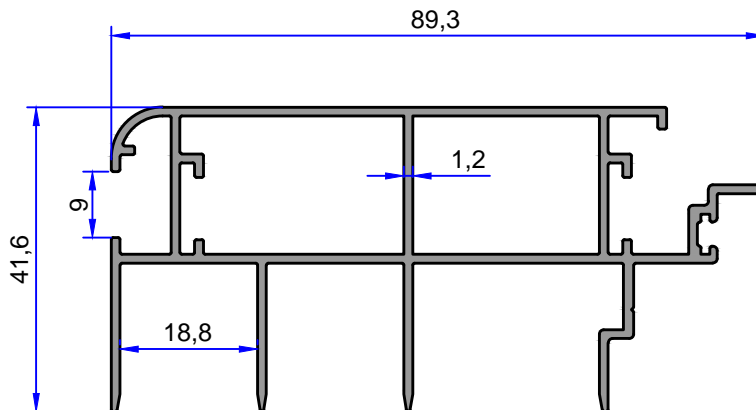
8056
1.060 kg/m



8055
1.044 kg/m



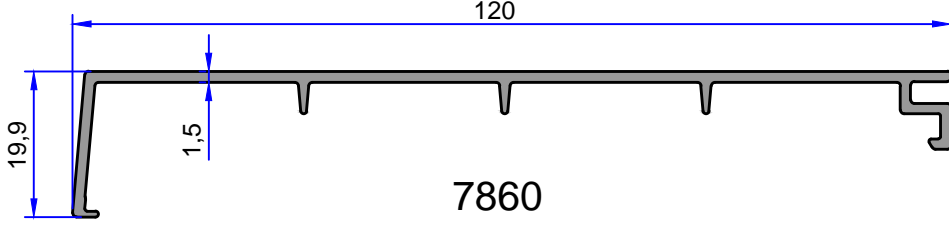
7675
1.598 kg/m



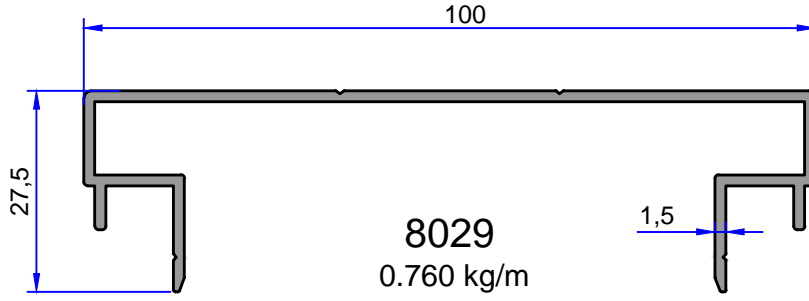
8000
1.123 kg/m

ÖZEL PROFİLLER

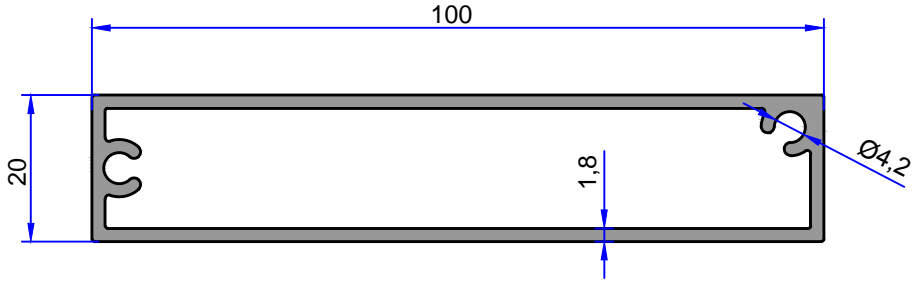
ÇELİKLER
ALÜMİNYUM PLASTİK
SAN.VE TİC. A.Ş.



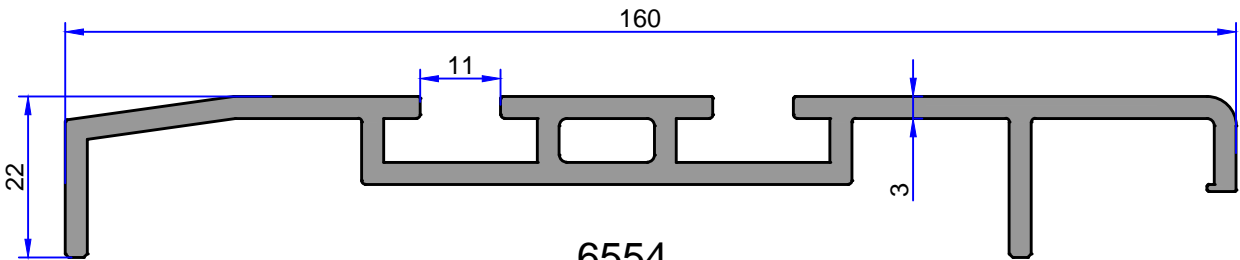
7860
0.658 kg/m



8029
0.760 kg/m

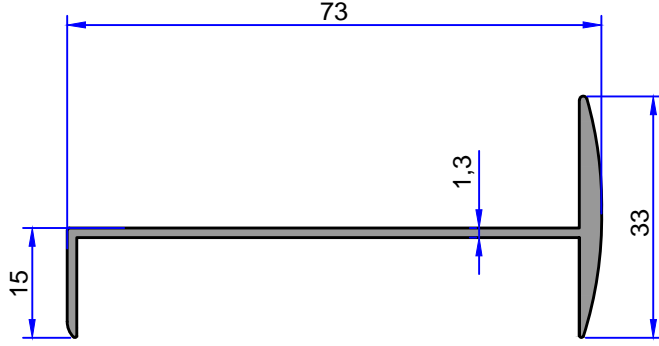


6144
1.235 kg/m

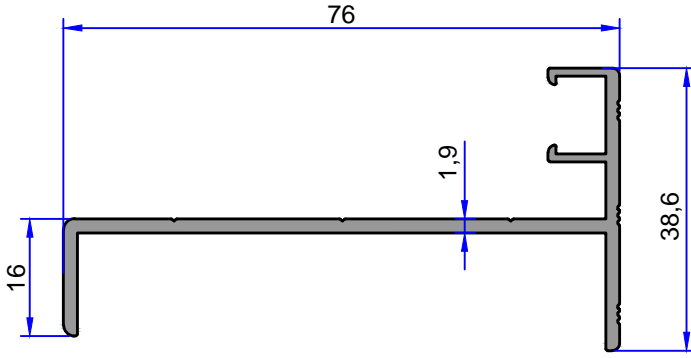


6554
2.223 kg/m

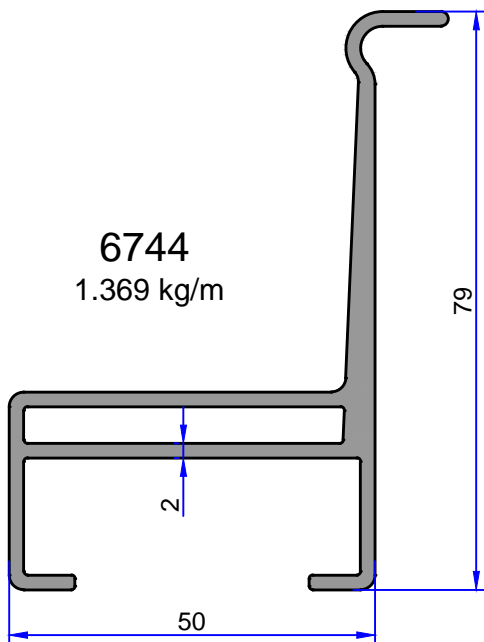
Not: Katalog ağırlıkları teorik ağırlıklardır. Üzerine kalıp aşınmasından dolayı %3-%5 boya farkından dolayı %4-%6 ağırlık ilave edilecektir.



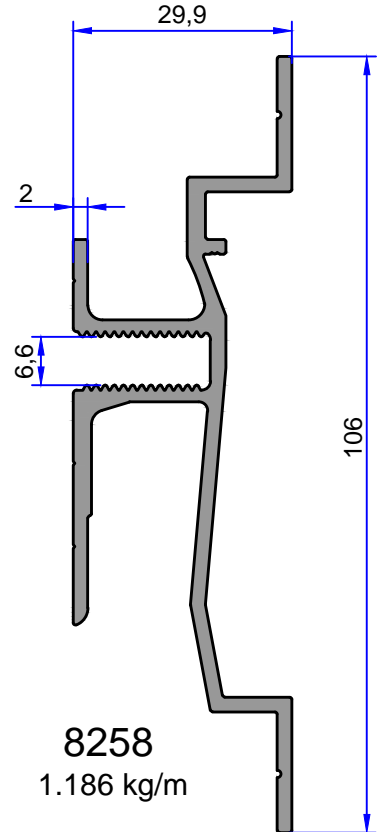
8752
0.495 kg/m



8753
0.698 kg/m



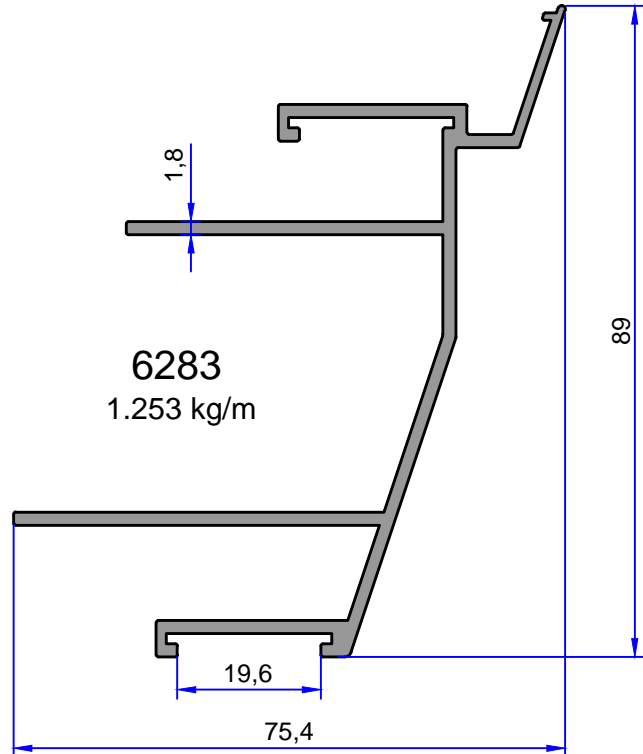
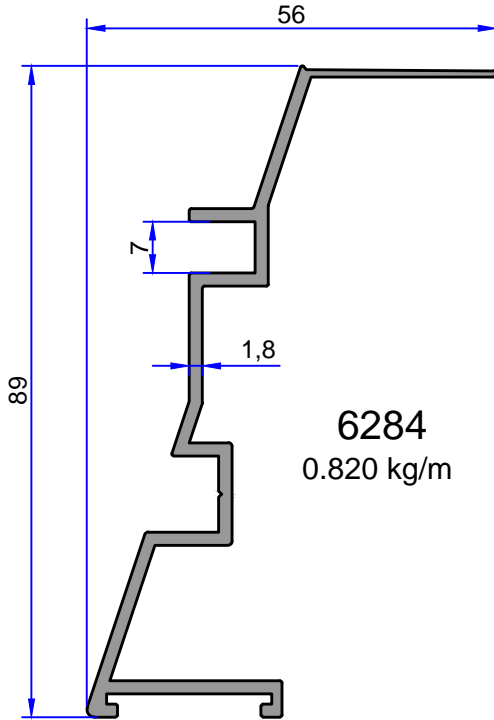
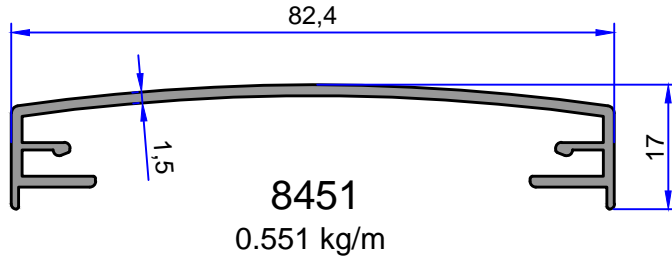
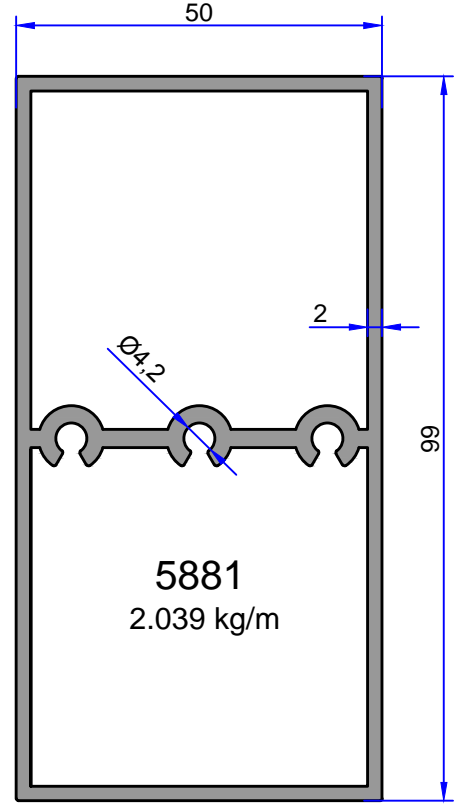
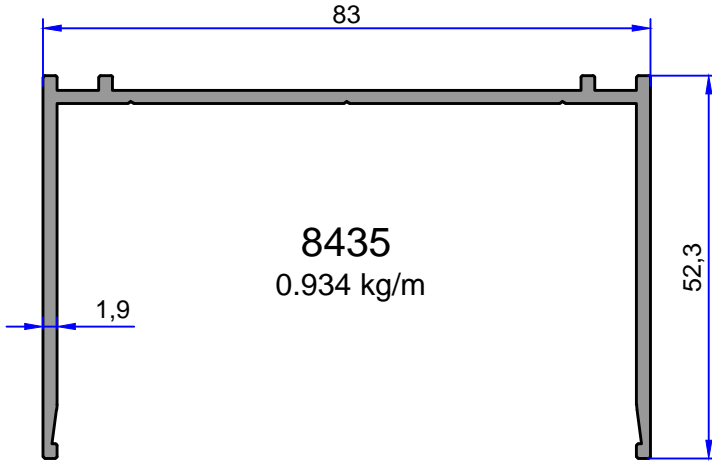
6744
1.369 kg/m



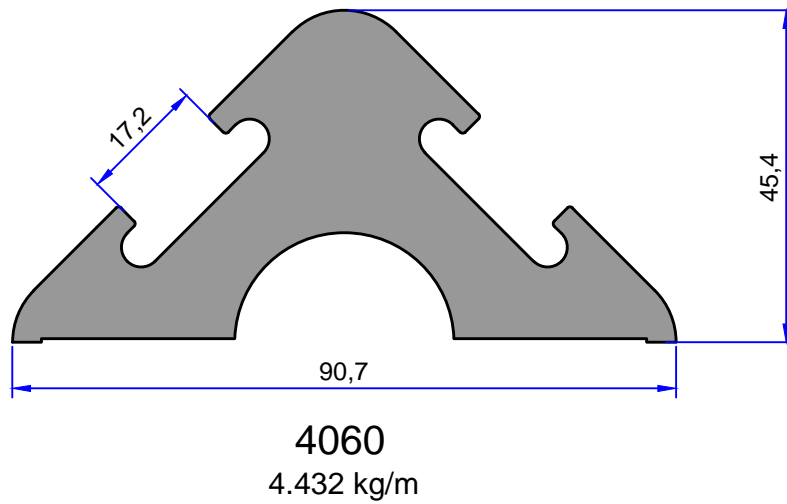
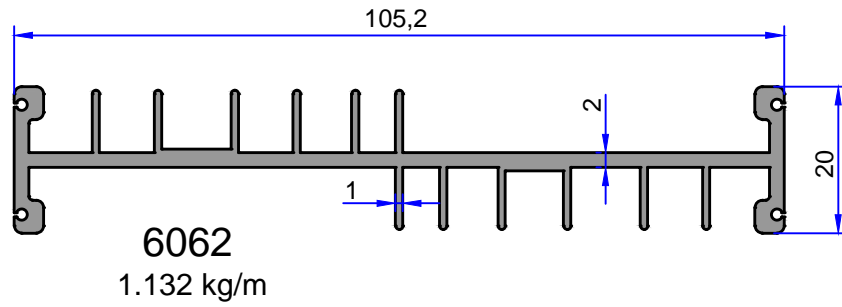
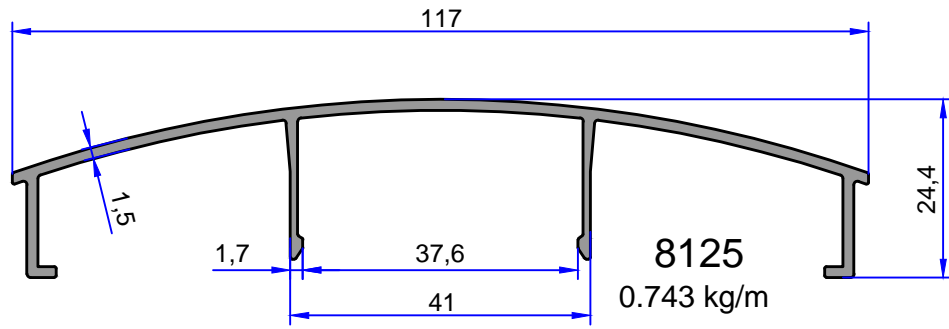
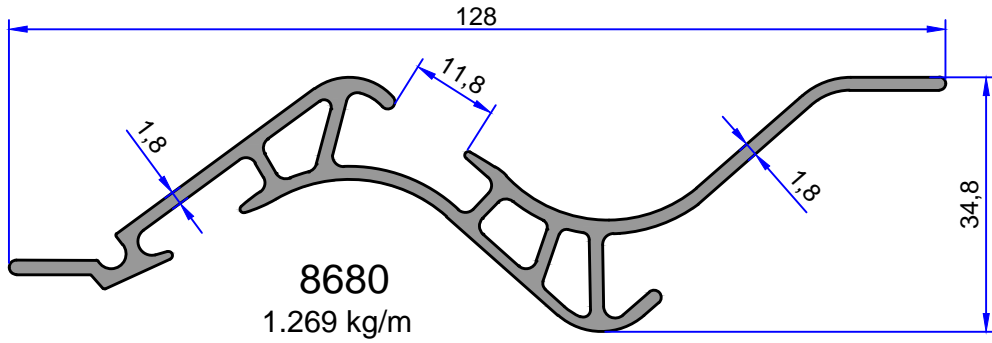
8258
1.186 kg/m

ÖZEL PROFİLLER

ÇELİKLER
ALÜMİNYUM PLASTİK
SAN.VE TİC. A.Ş.

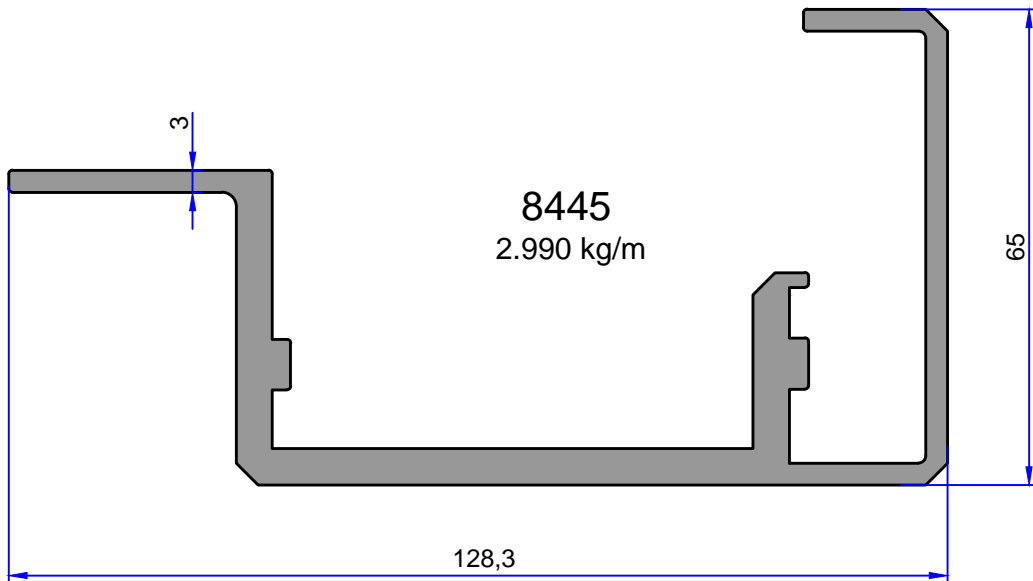
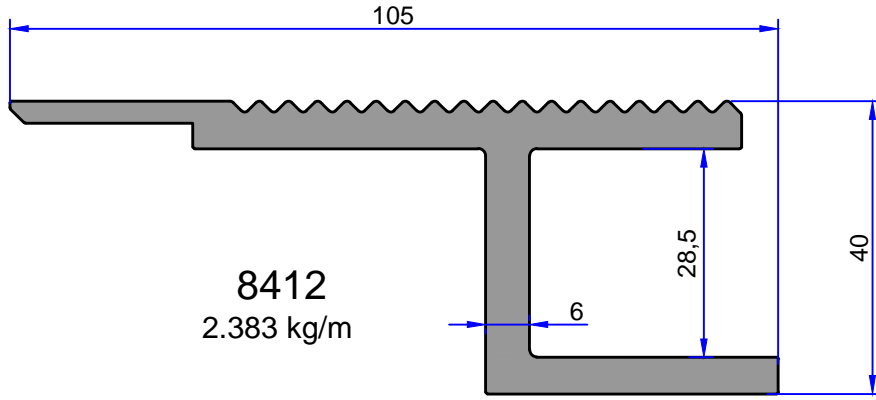
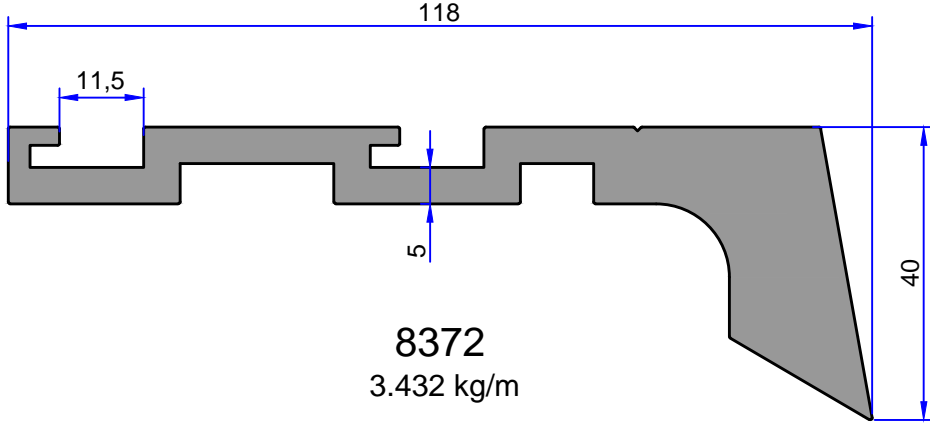


Not: Katalog ağırlıkları teorik ağırlıklardır. Üzerine kalıp aşınmasından dolayı %3-%5 boya farkından dolayı %4-%6 ağırlık ilave edilecektir.

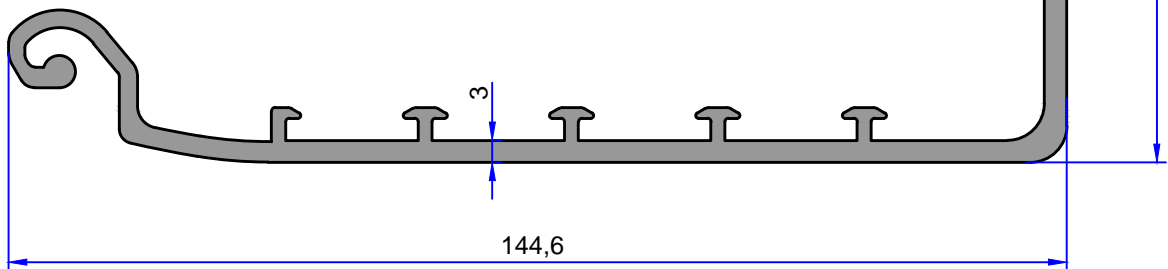
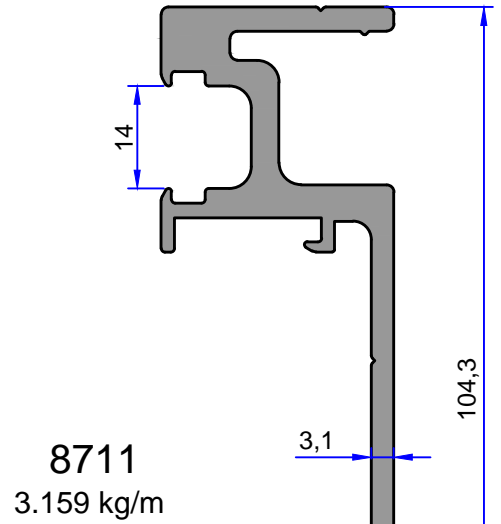
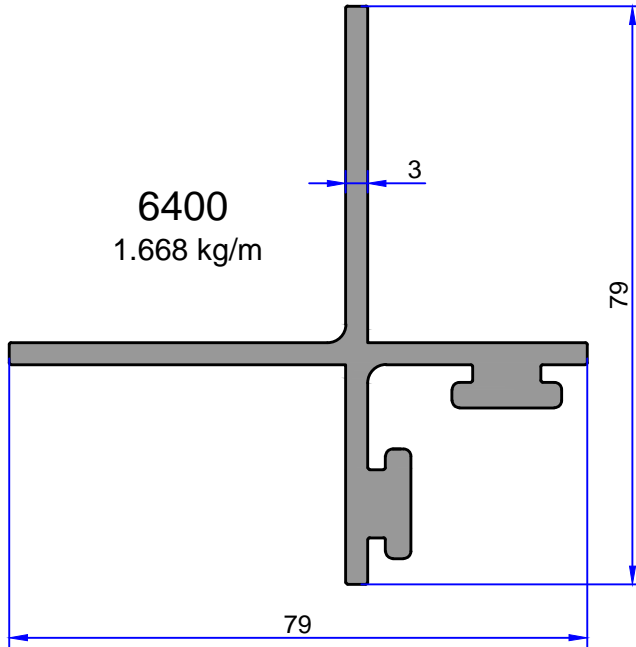
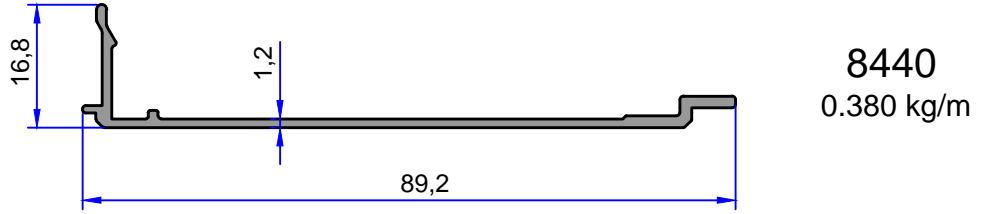
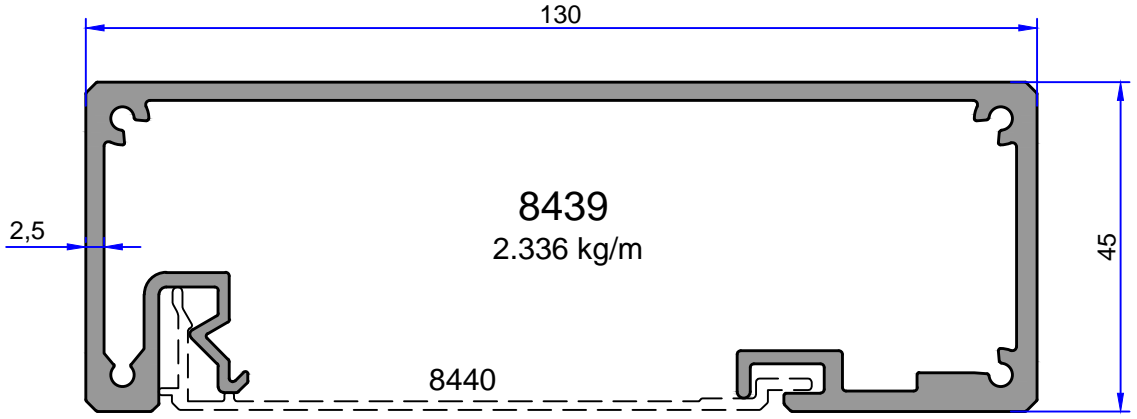


ÖZEL PROFİLLER

ÇELİKLER
ALÜMİNYUM PLASTİK
SAN.VE TİC. A.Ş.

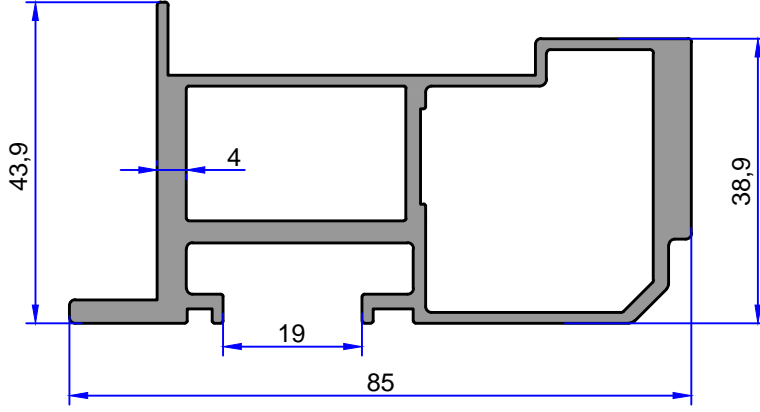


Not: Katalog ağırlıkları teorik ağırlıklardır. Üzerine kalıp aşınmasından dolayı %3-%5 boya farkından dolayı %4-%6 ağırlık ilave edilecektir.

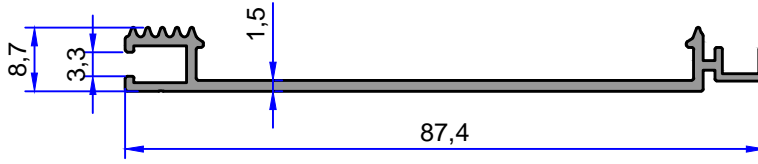


ÖZEL PROFİLLER

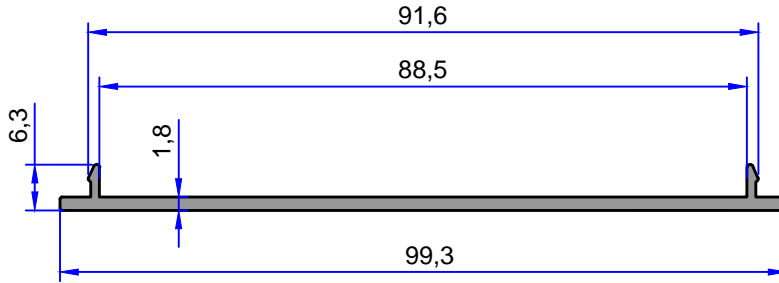
ÇELİKLER
ALÜMİNYUM PLASTİK
SAN.VE TİC. A.Ş.



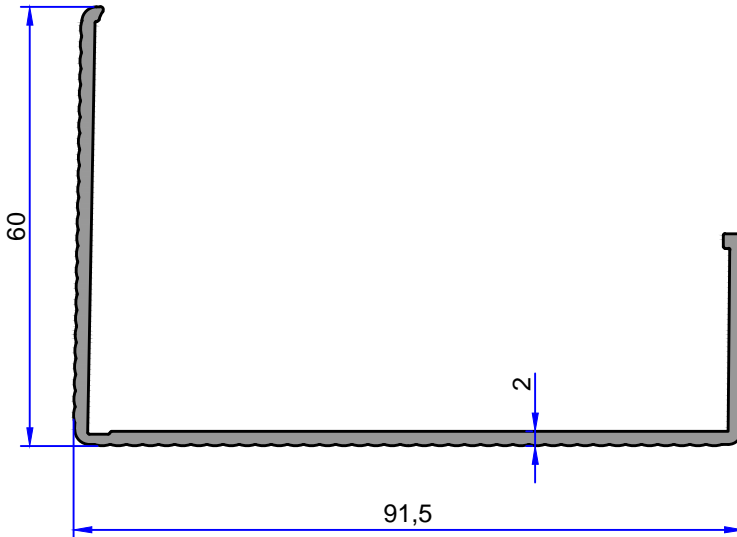
9720
1.865 kg/m



8709
0.454 kg/m

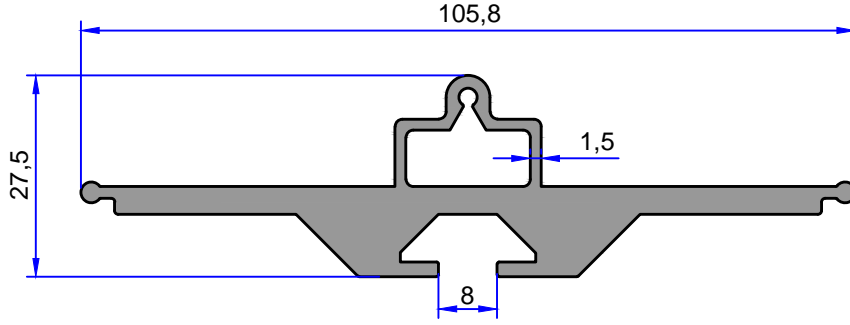


10072
0.512 kg/m

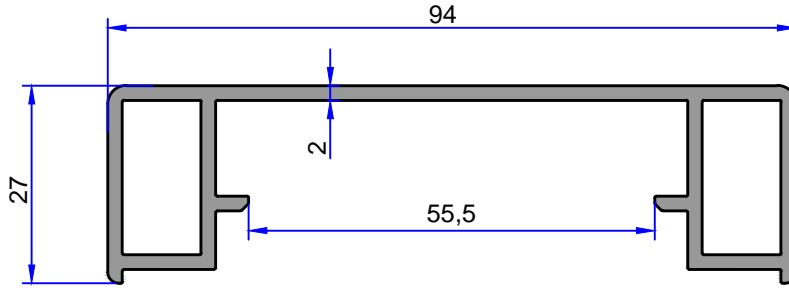


6765
0.919 kg/m

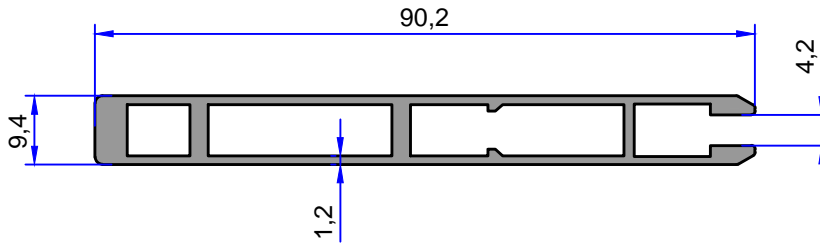
Not: Katalog ağırlıkları teorik ağırlıklardır. Üzerine kalıp aşınmasından dolayı %3-%5 boya farkından dolayı %4-%6 ağırlık ilave edilecektir.



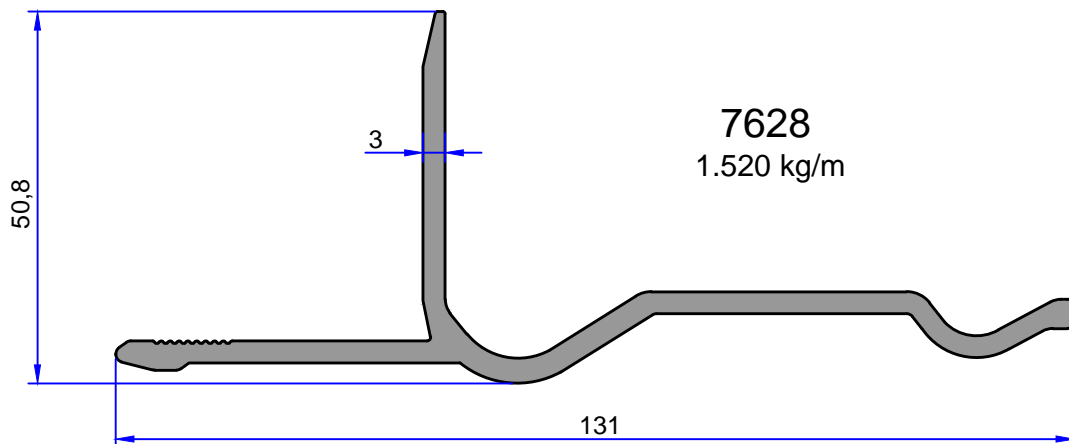
5466
1.829 kg/m



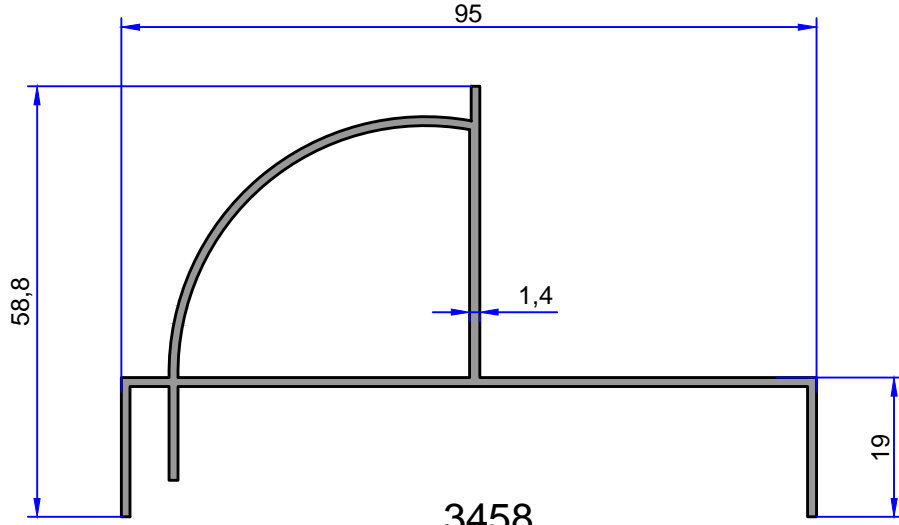
5578
1.183 kg/m



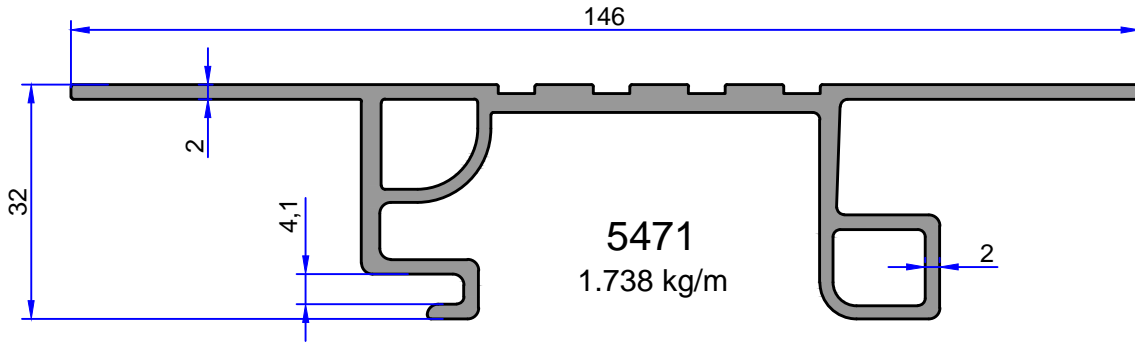
4372
0.828 kg/m



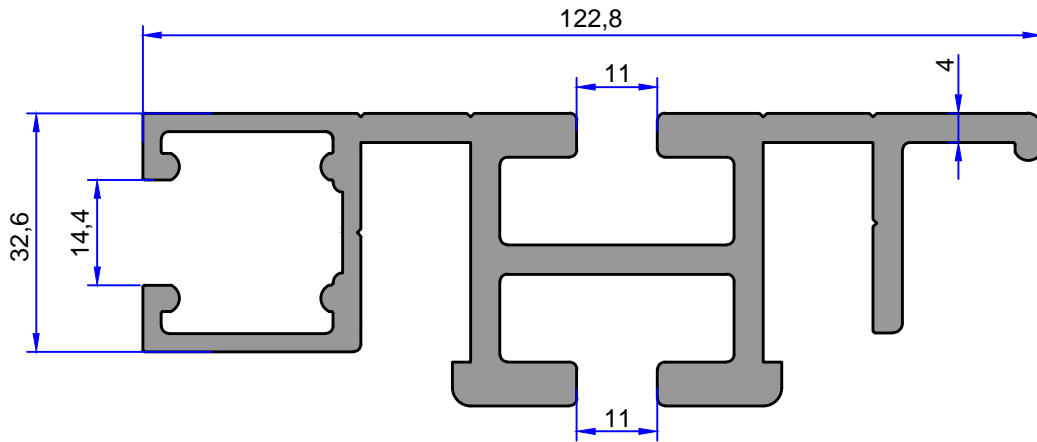
7628
1.520 kg/m



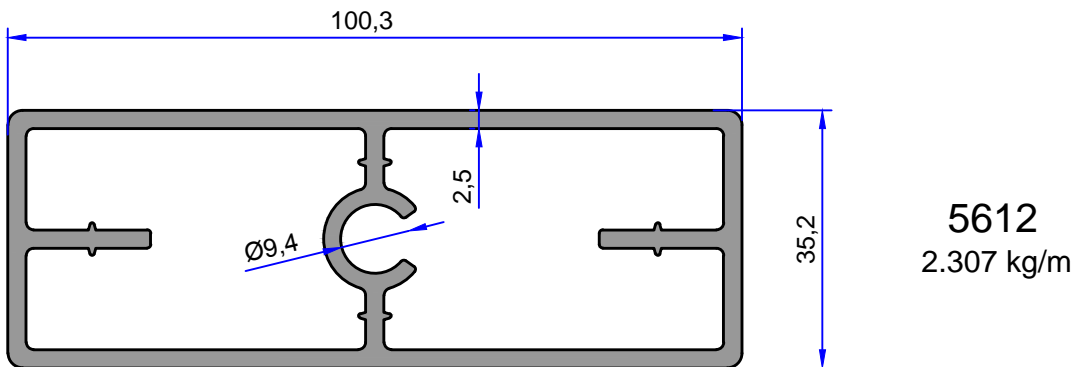
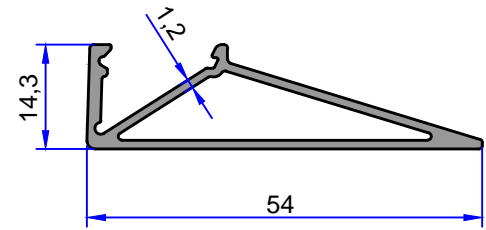
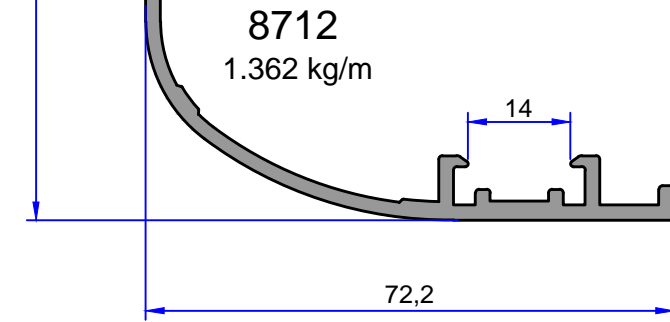
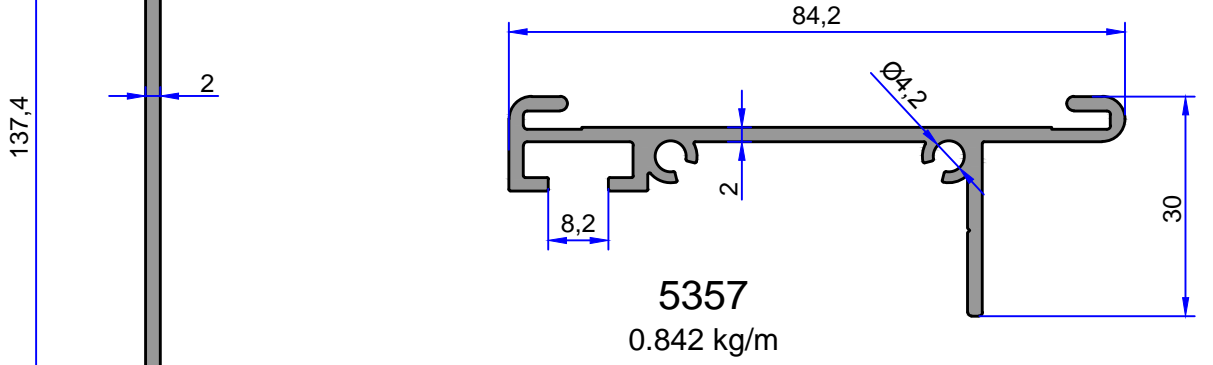
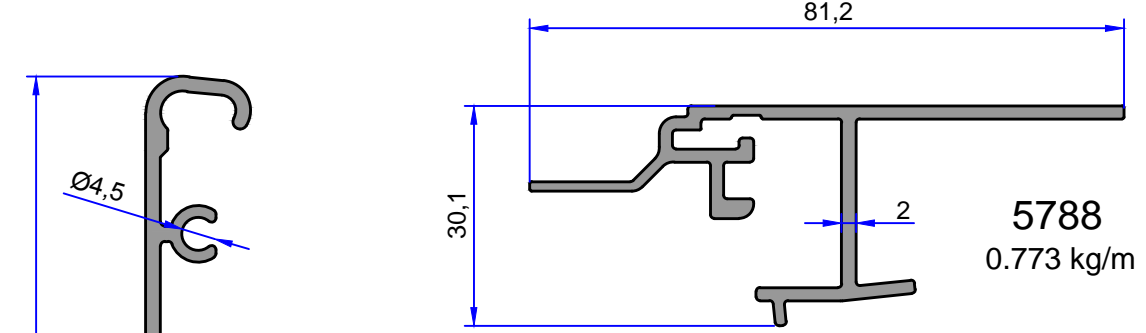
3458
0.813 kg/m

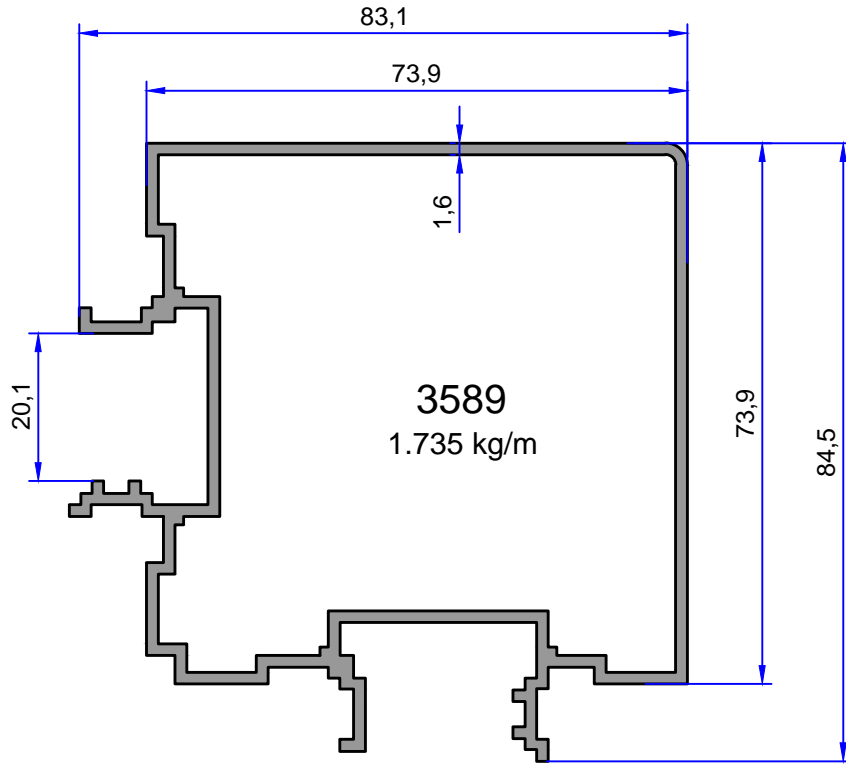
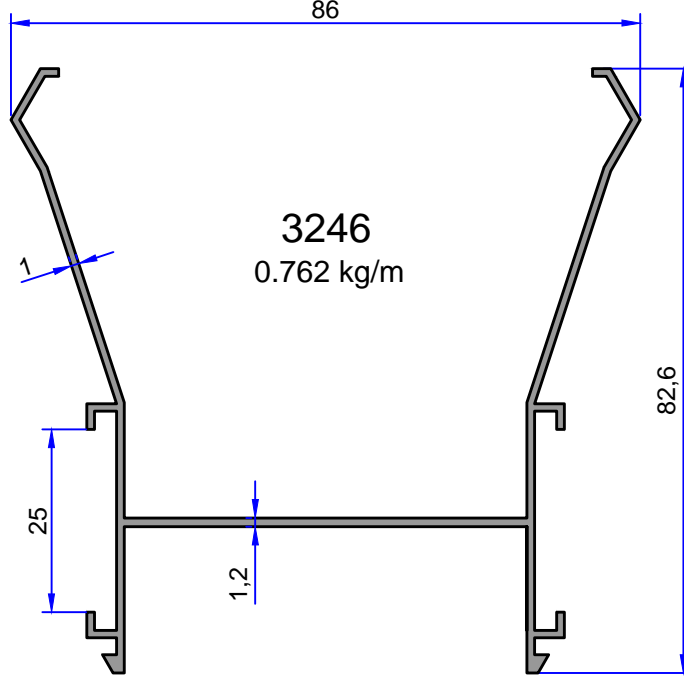


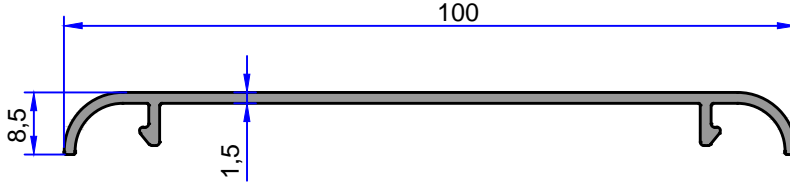
5471
1.738 kg/m



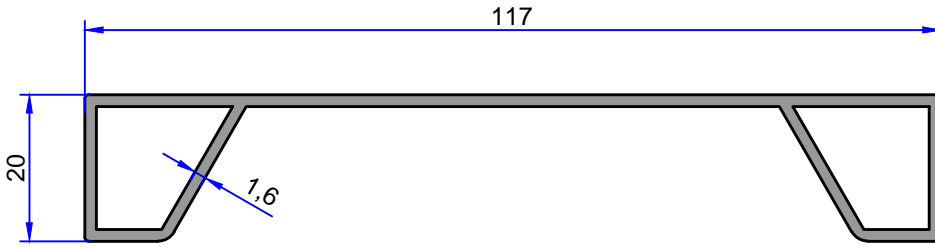
5344
3.650 kg/m



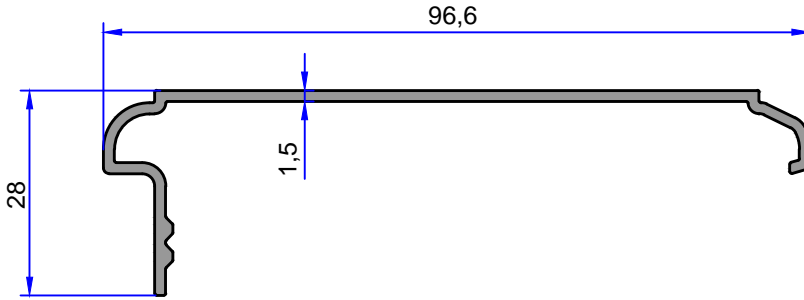




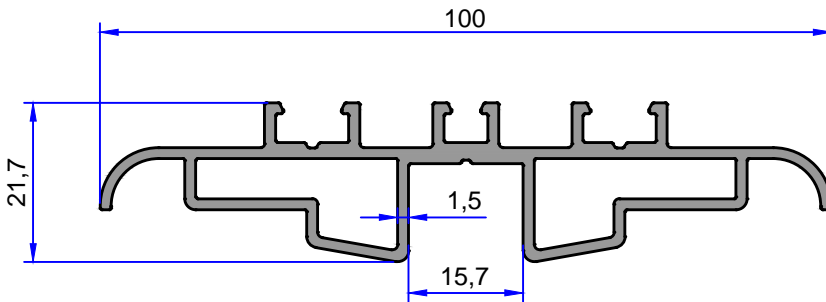
10395
0.495 kg/m



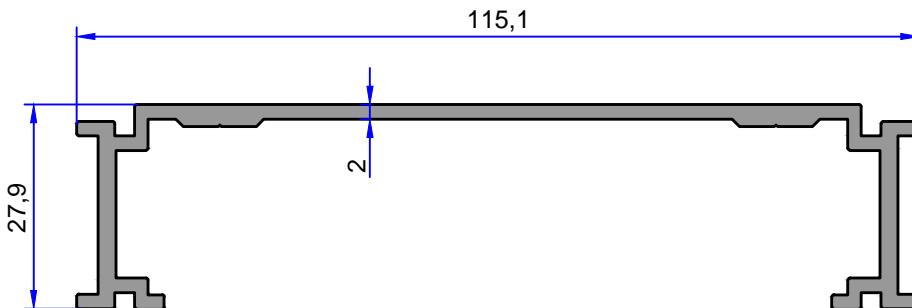
9721
0.922 kg/m



10396
0.557 kg/m



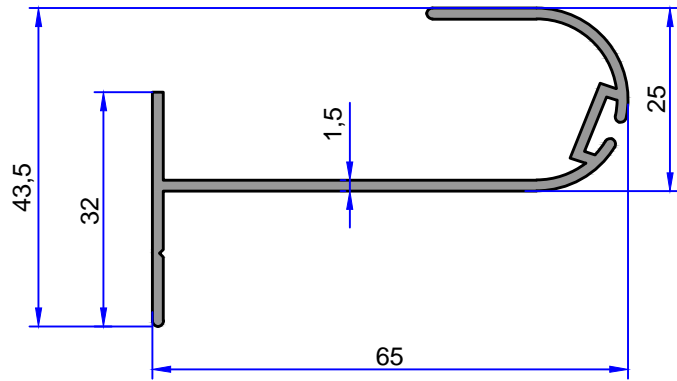
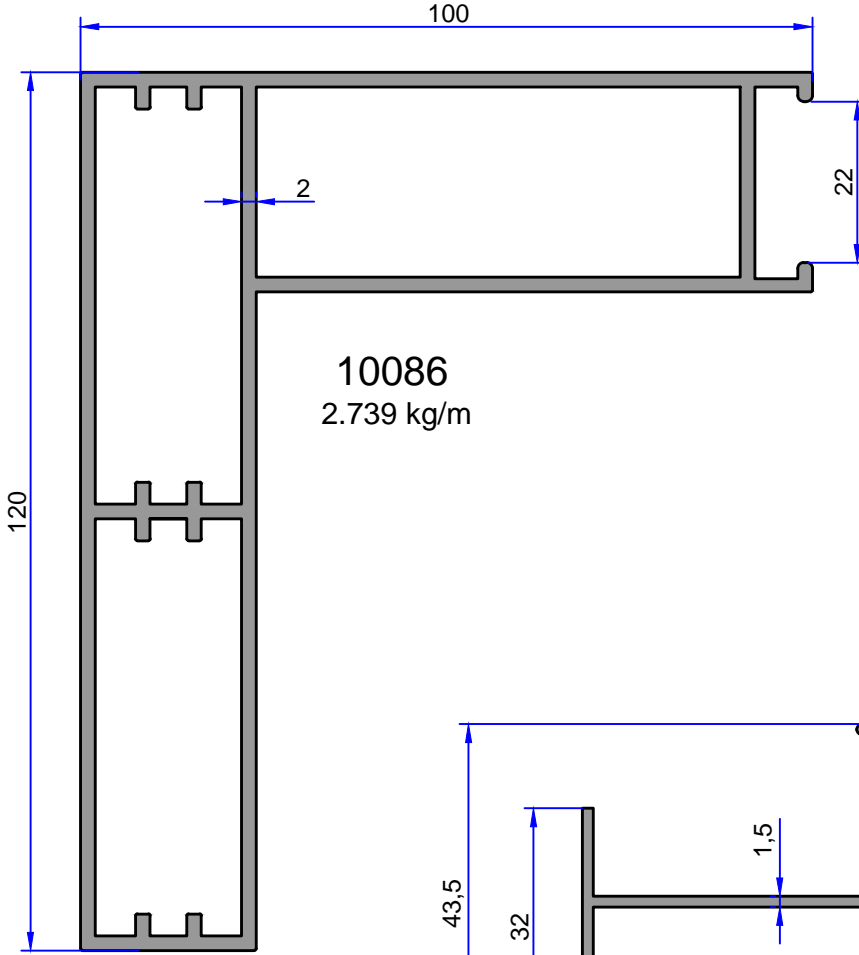
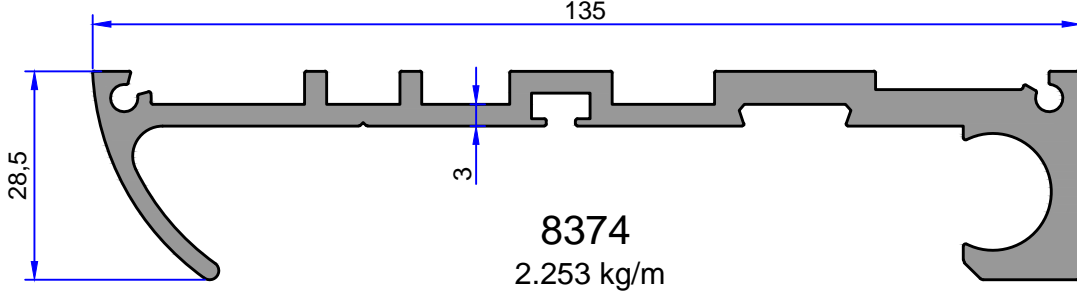
10393
1.112 kg/m



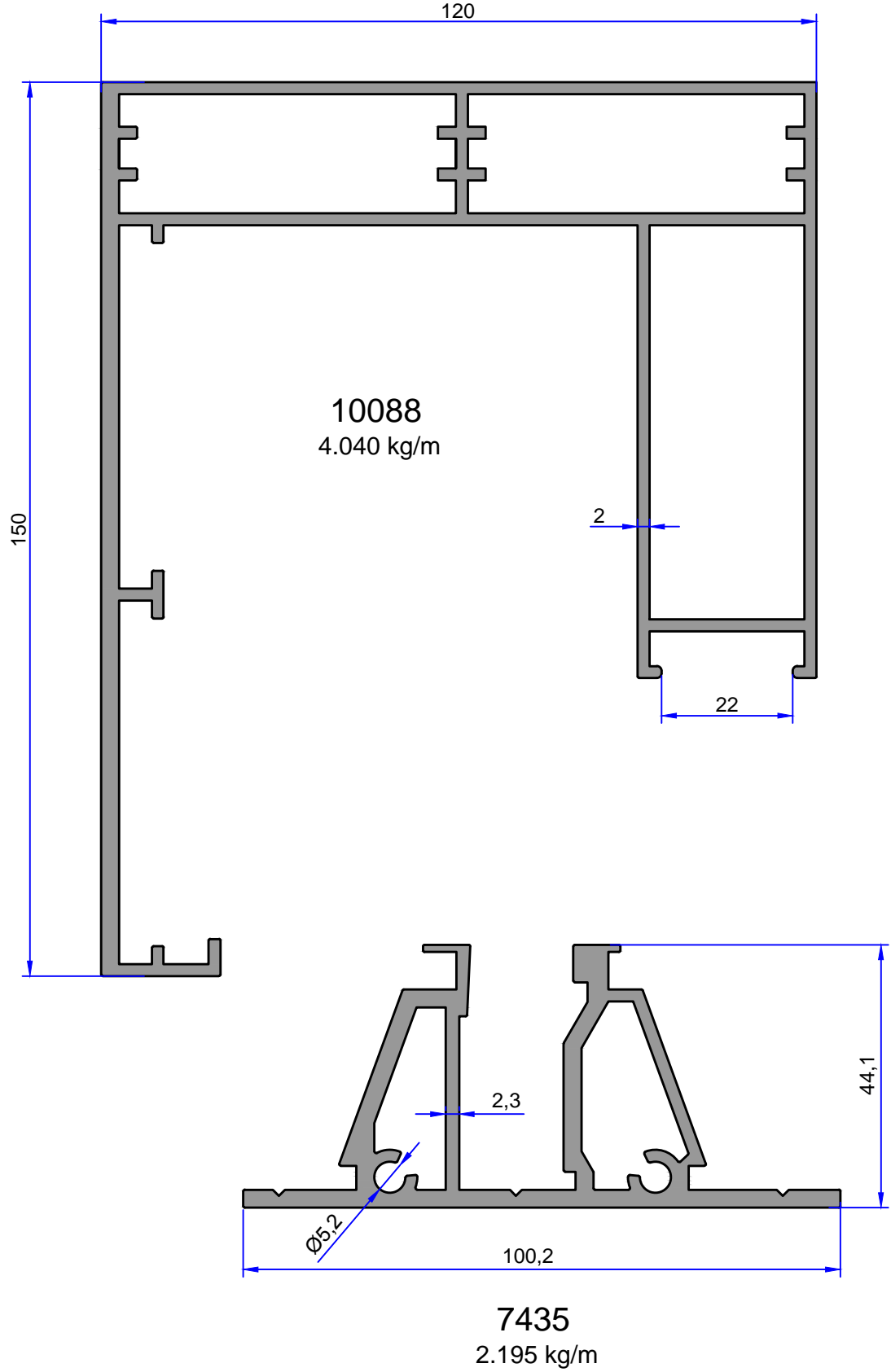
10087
1.166 kg/m

ÖZEL PROFİLLER

ÇELİKLER
ALÜMİNYUM PLASTİK
SAN.VE TİC. A.Ş.



Not: Katolog ağırlıkları teorik ağırlıklardır. Üzerine kalıp aşınmasından dolayı %3-%5 boya farkından dolayı %4-%6 ağırlık ilave edilecektir.

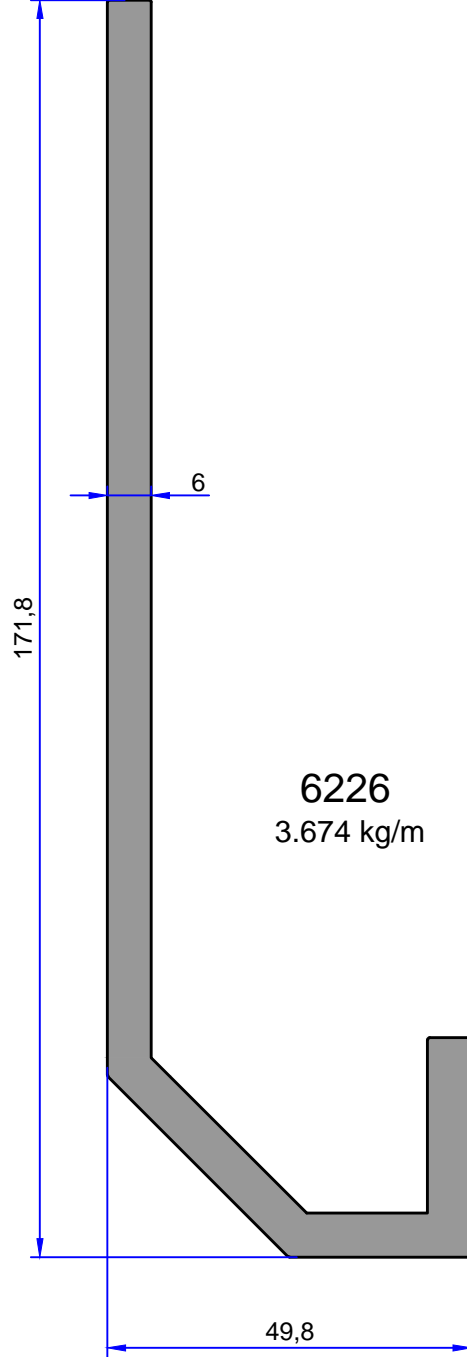
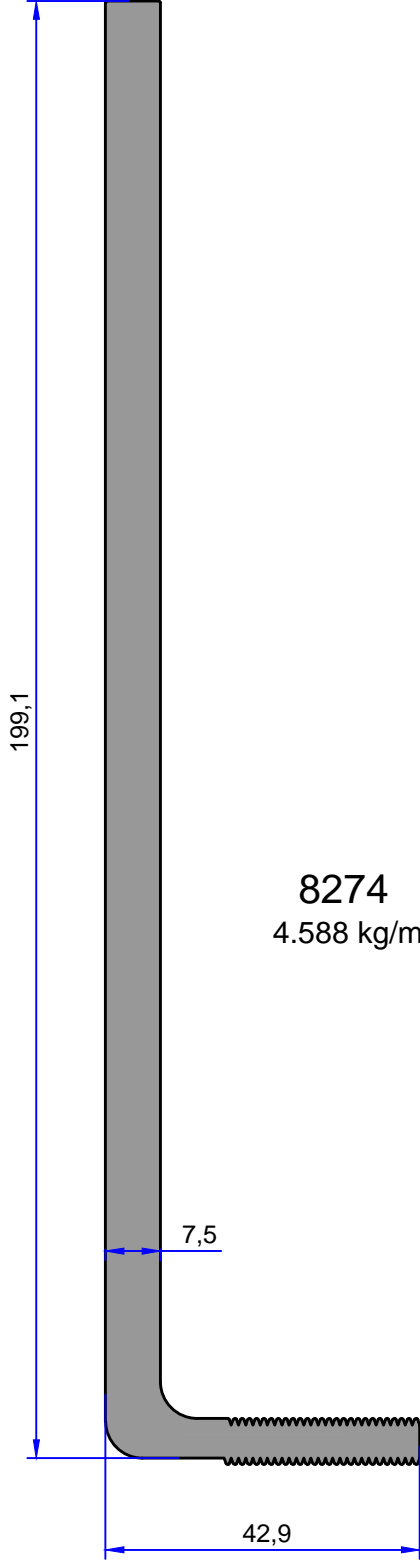


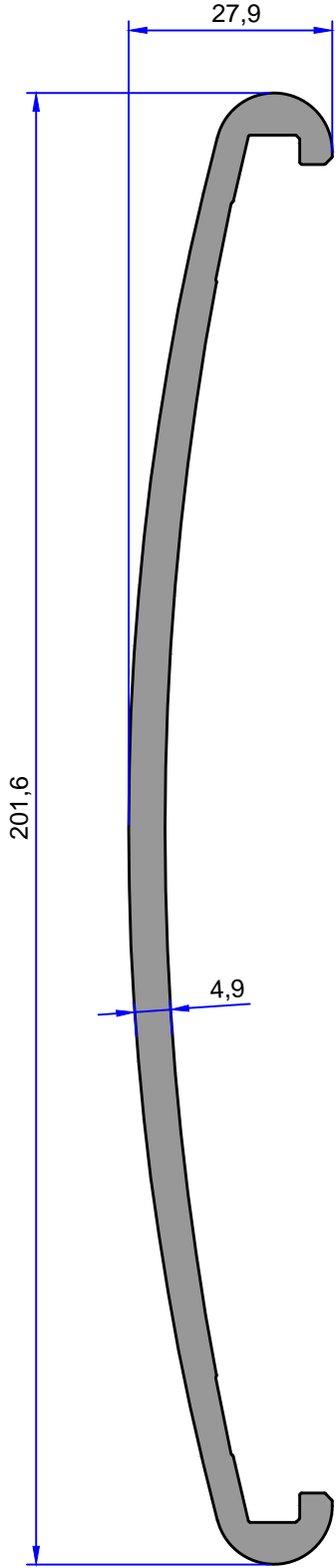
ÖZEL PROFİLLER

ÇELİKLER
ALÜMİNYUM PLASTİK
SAN.VE TİC. A.Ş.

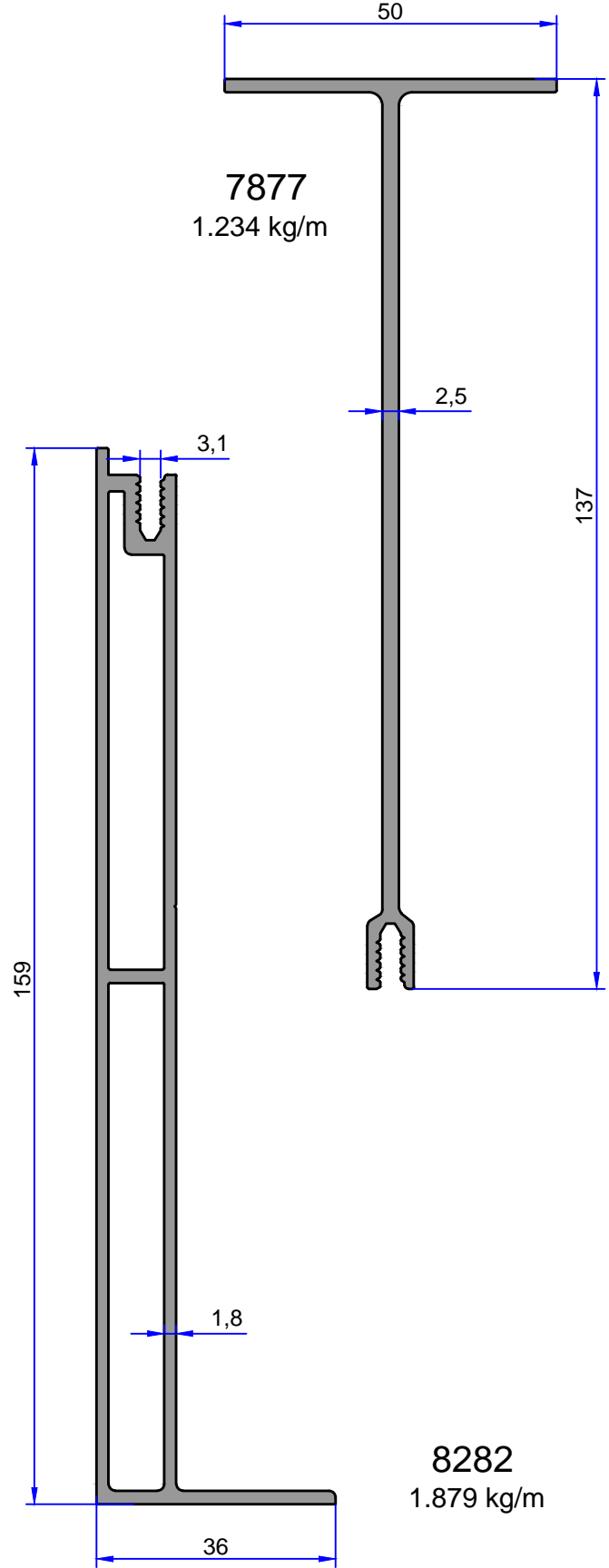


Not: Katalog ağırlıkları teorik ağırlıklardır. Üzerine kalıp aşınmasından dolayı %3-%5 boya farkından dolayı %4-%6 ağırlık ilave edilecektir.





8272
2.880 kg/m

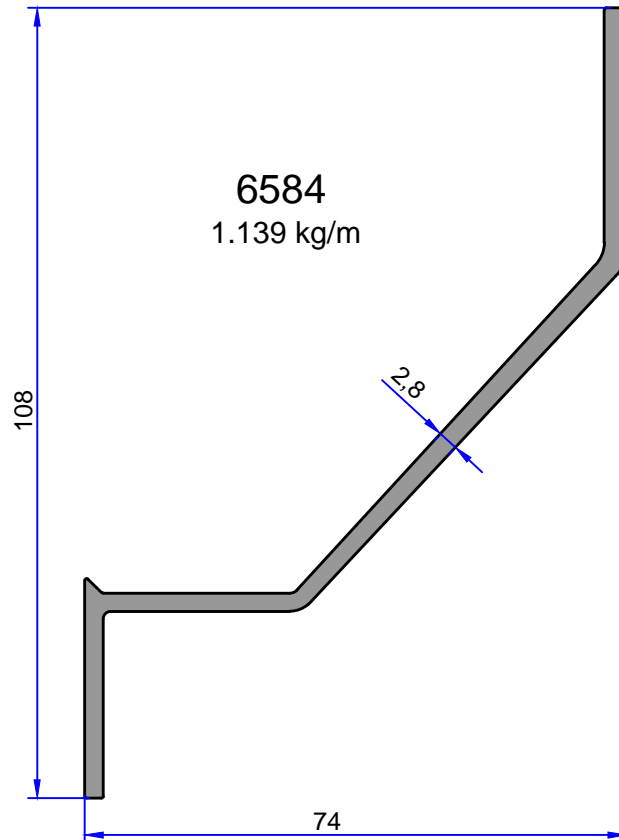
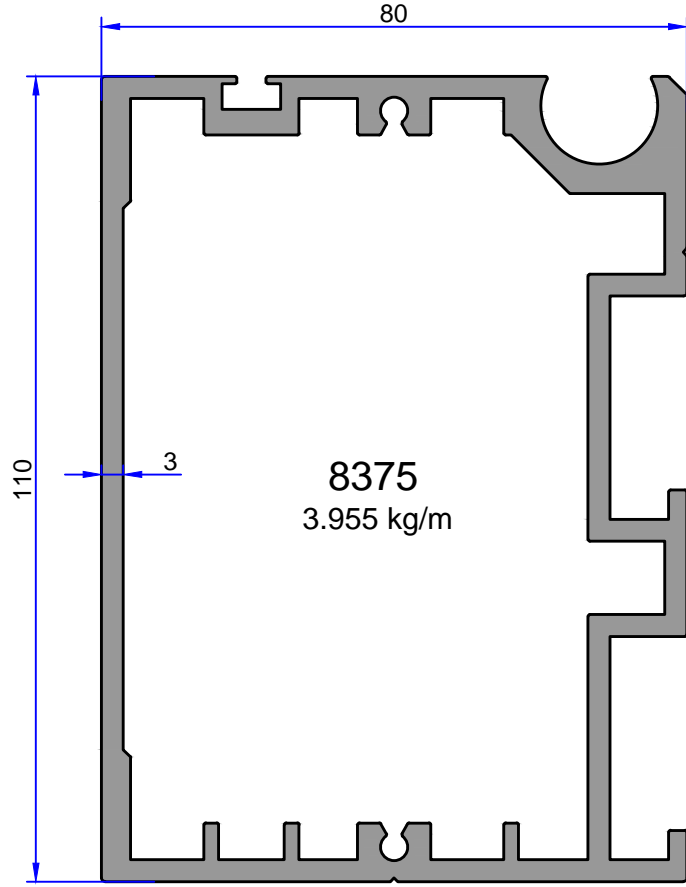
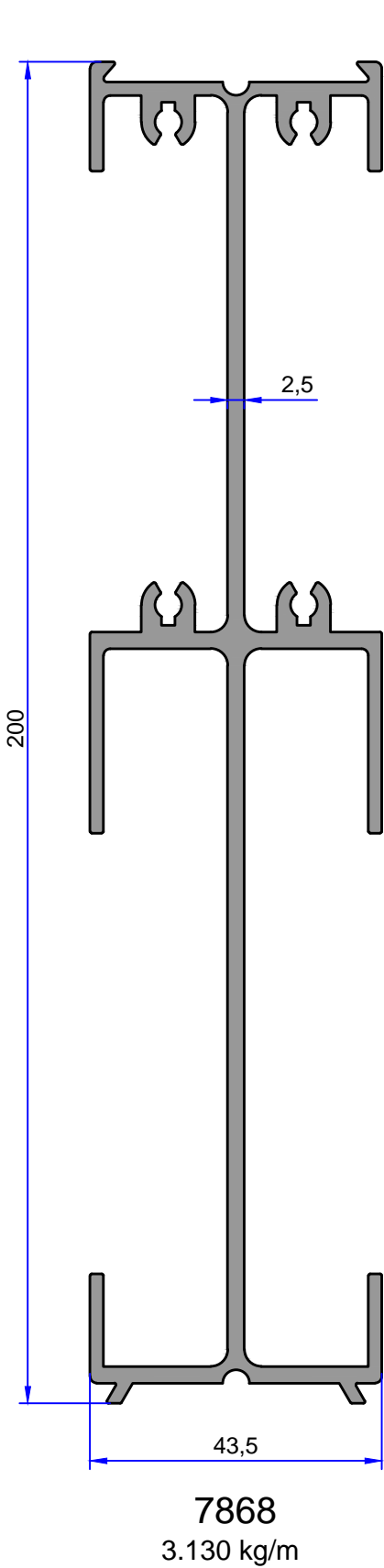


7877
1.234 kg/m

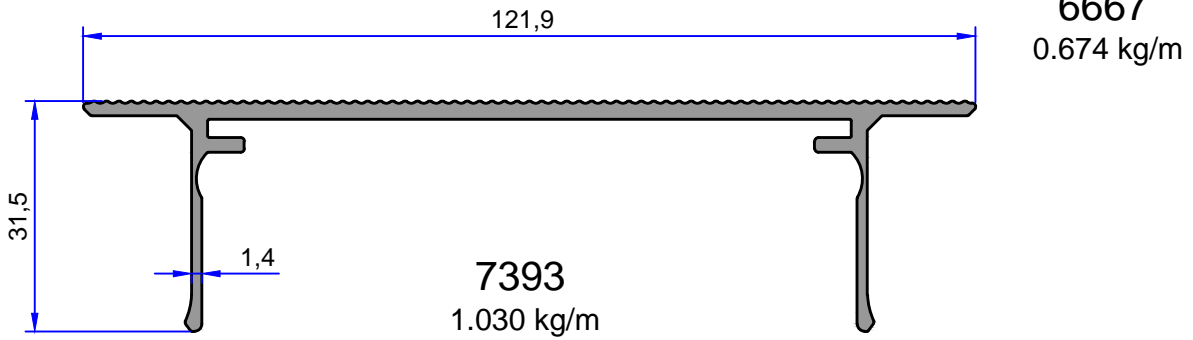
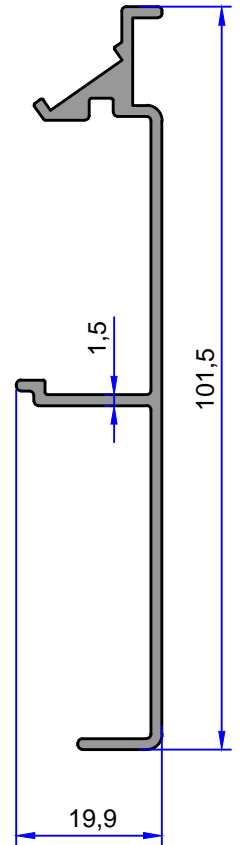
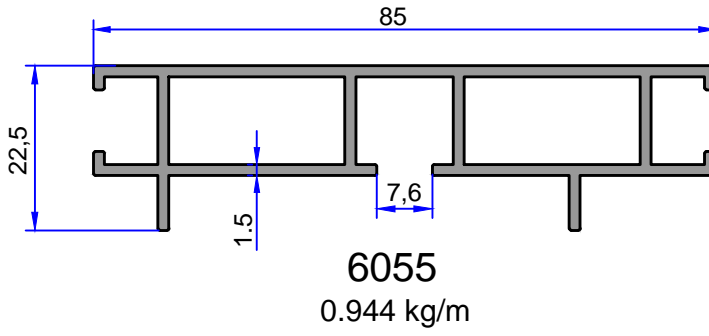
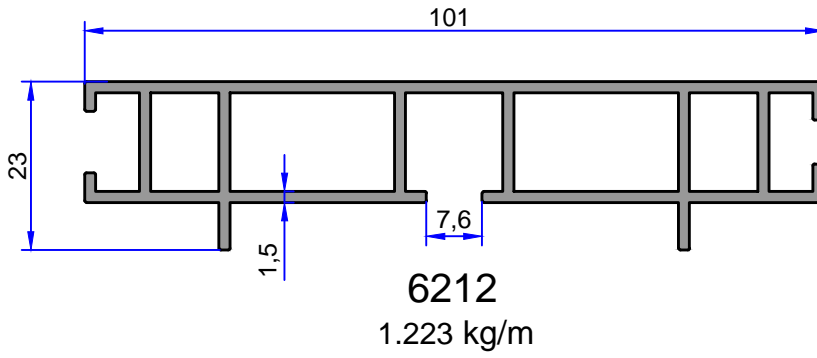
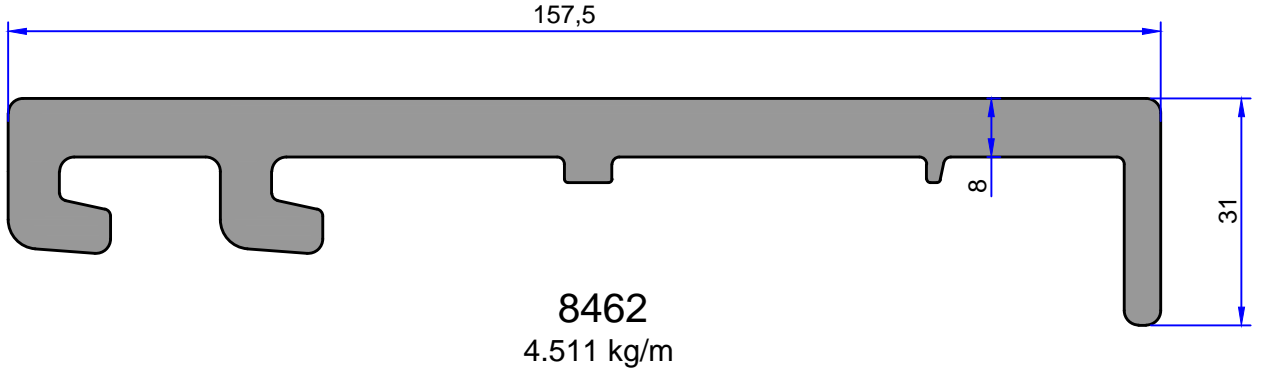
8282
1.879 kg/m

ÖZEL PROFİLLER

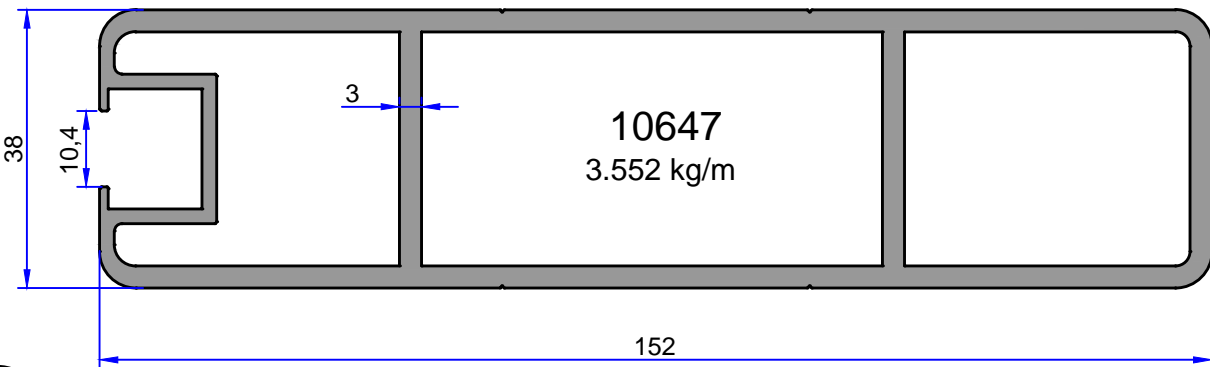
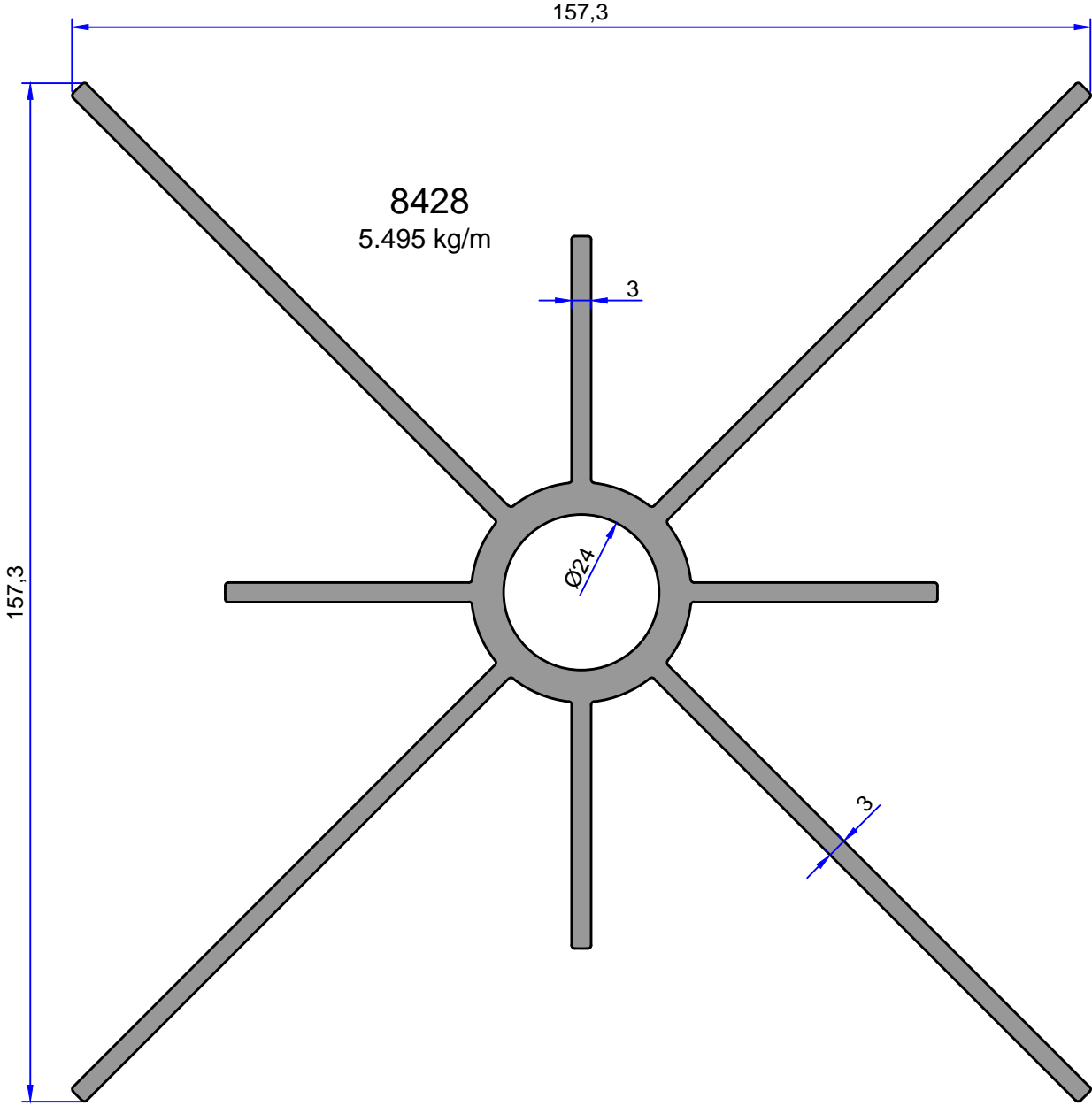
ÇELİKLER
ALÜMİNYUM PLASTİK
SAN.VE TİC. A.Ş.



Not: Katalog ağırlıkları teorik ağırlıklardır. Üzerine kalıp aşınmasından dolayı %3-%5 boya farkından dolayı %4-%6 ağırlık ilave edilecektir.



Not: Katalog ağırlıkları teorik ağırlıklardır. Üzerine kalıp aşınmasından dolayı %3-%5 boya farkından dolayı %4-%6 ağırlık ilave edilecektir.

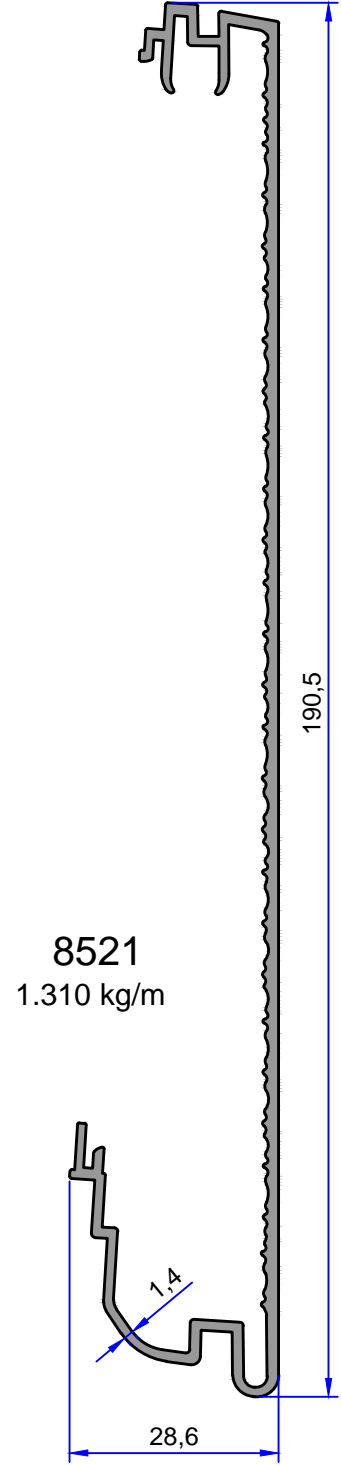
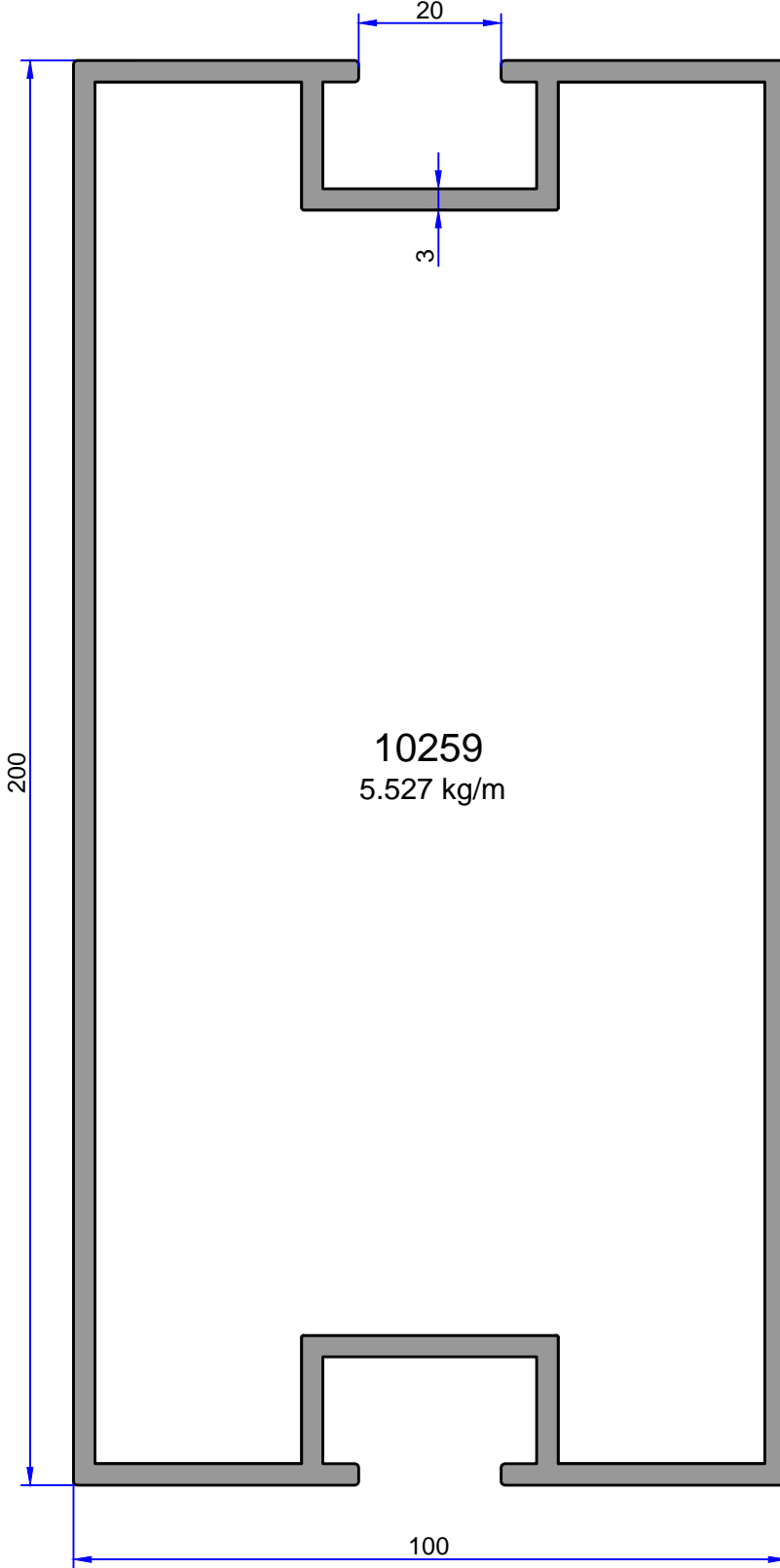


Not: Katalog ağırlıkları teorik ağırlıklardır. Üzerine kalıp aşınmasından dolayı %3-%5 boya farkından dolayı %4-%6 ağırlık ilave edilecektir.



ÇELİKLER
ALÜMİNYUM PLASTİK
SAN.VE TİC. A.Ş.

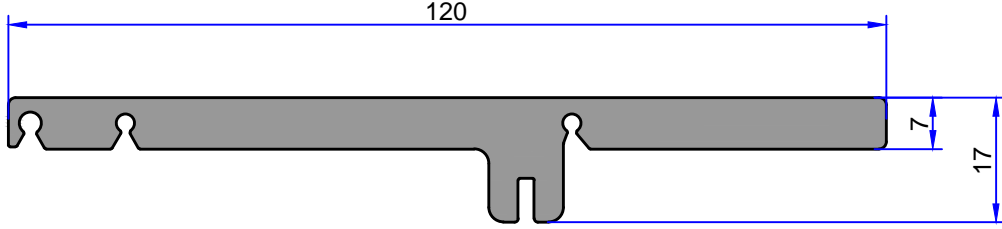
ÖZEL PROFİLLER



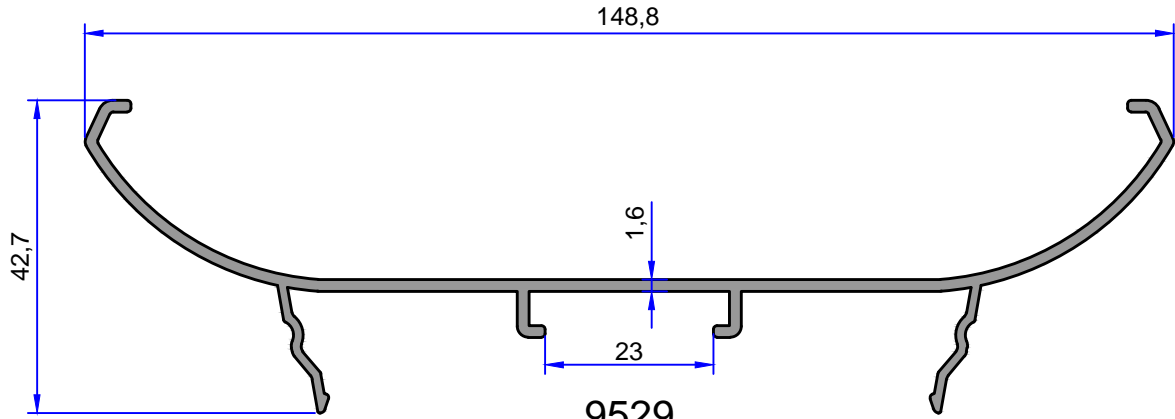
Not: Katalog ağırlıkları teorik ağırlıklardır. Üzerine kalıp aşınmasından dolayı %3-%5 boya farkından dolayı %4-%6 ağırlık ilave edilecektir.

ÖZEL PROFİLLER

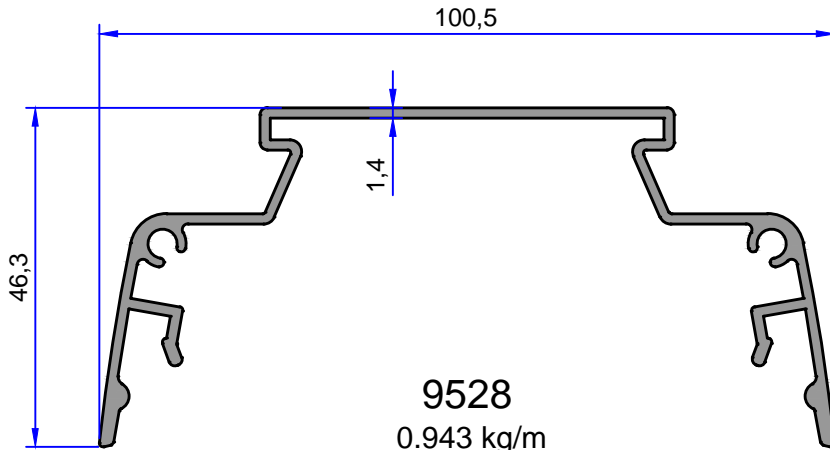
ÇELİKLER
ALÜMİNYUM PLASTİK
SAN.VE TİC. A.Ş.



5465
2.419 kg/m



9529
0.978 kg/m



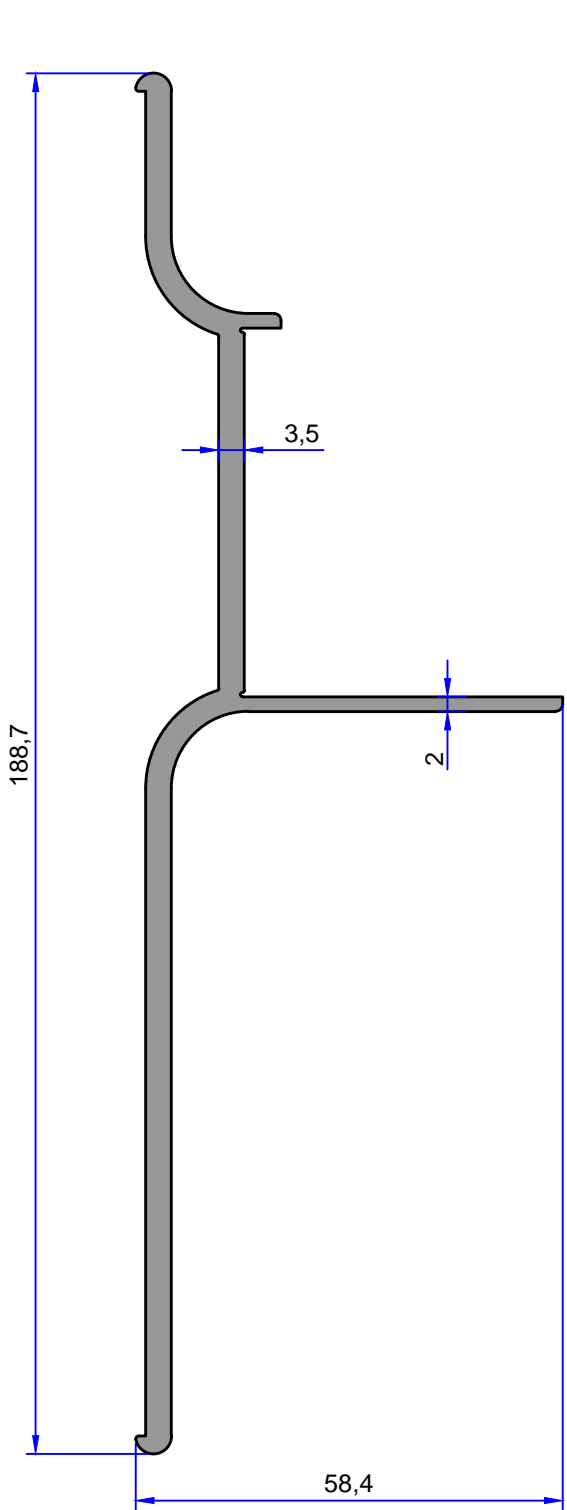
9528
0.943 kg/m

Not: Katalog ağırlıkları teorik ağırlıklardır. Üzerine kalıp aşınmasından dolayı %3-%5 boya farkından dolayı %4-%6 ağırlık ilave edilecektir.

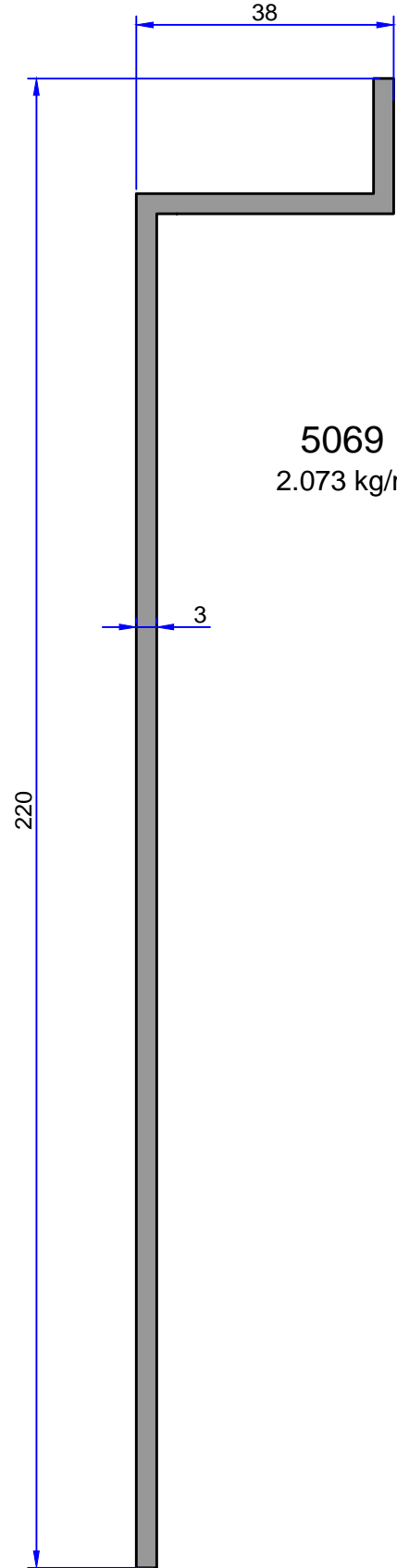


ÇELİKLER
ALÜMİNYUM PLASTİK
SAN.VE TİC. A.Ş.

ÖZEL PROFİLLER

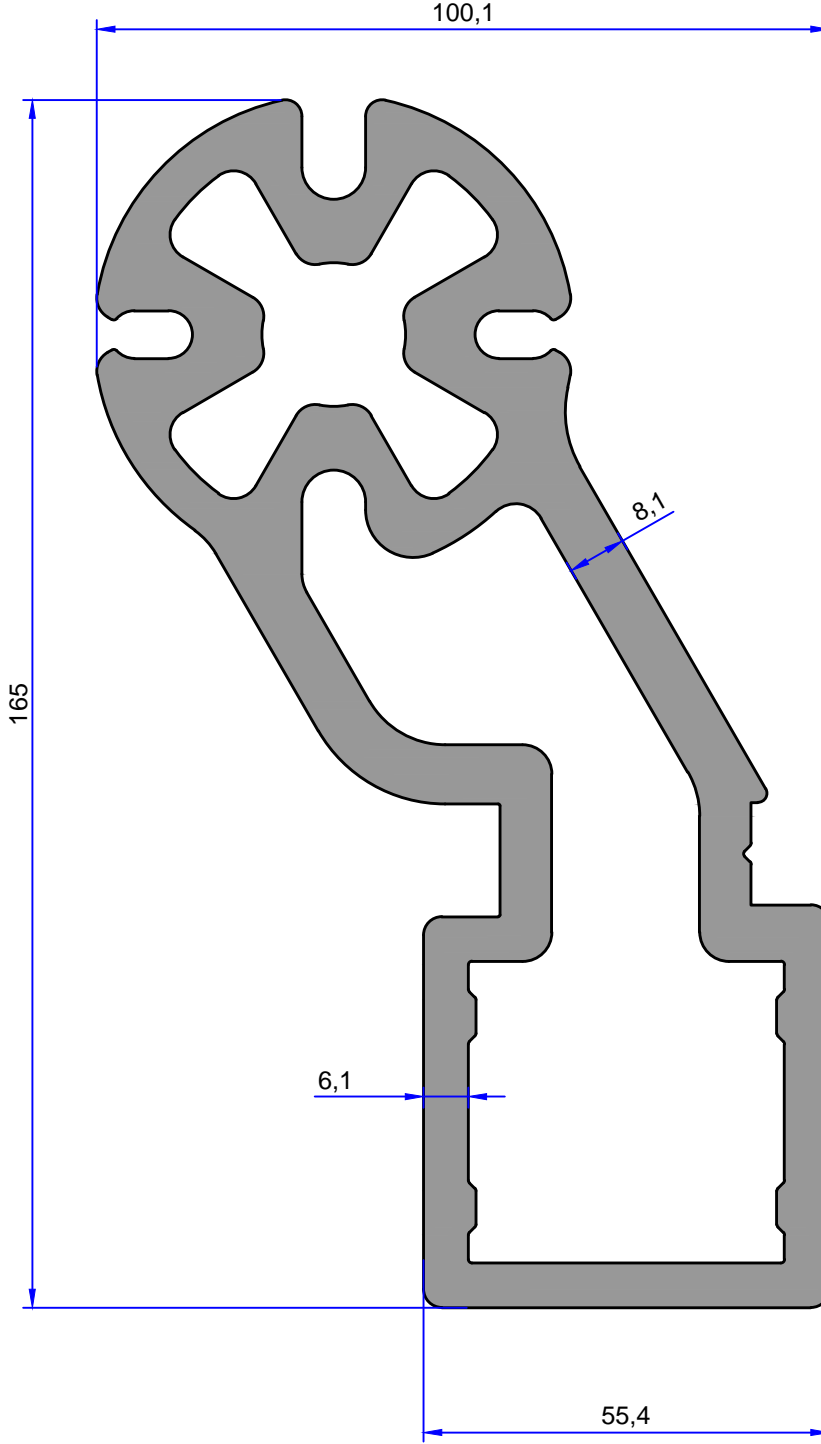


5794
2.147 kg/m

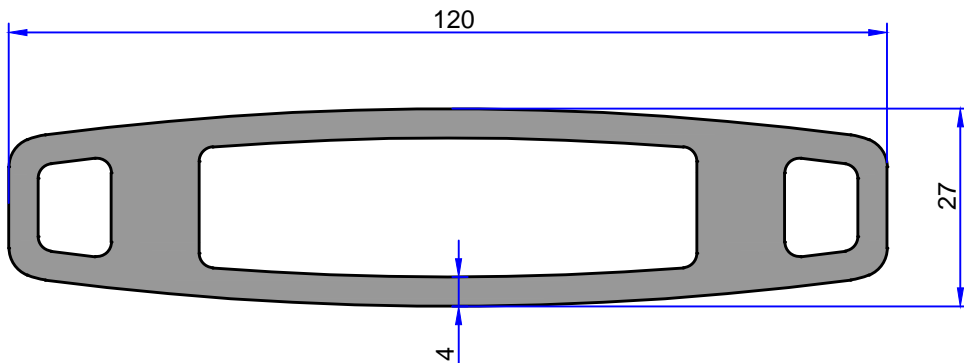
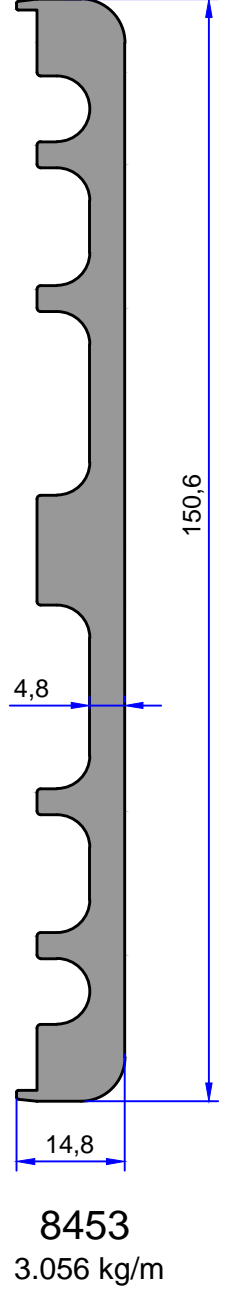
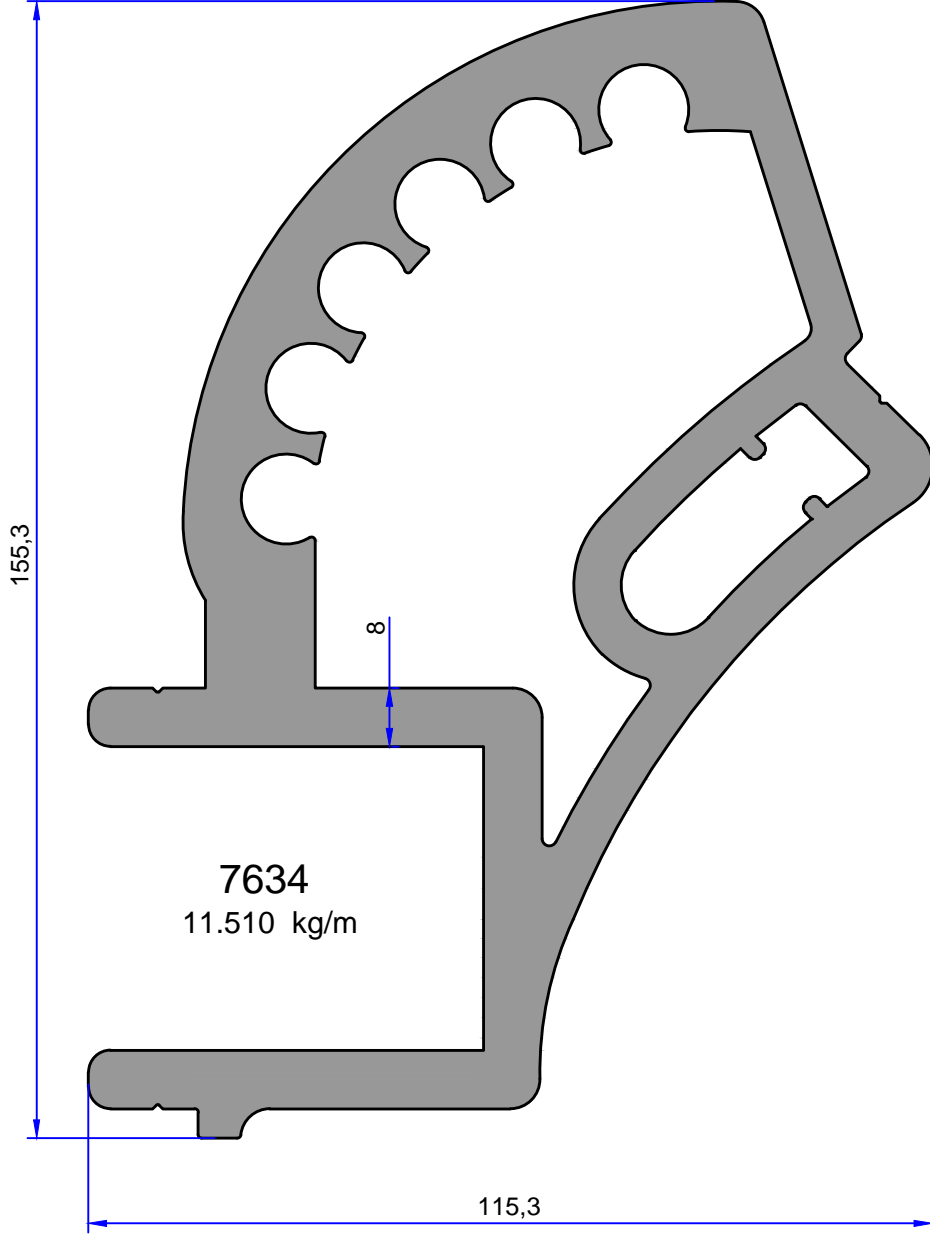


5069
2.073 kg/m

Not: Katalog ağırlıkları teorik ağırlıklardır. Üzerine kalıp aşınmasından dolayı %3-%5 boya farkından dolayı %4-%6 ağırlık ilave edilecektir.

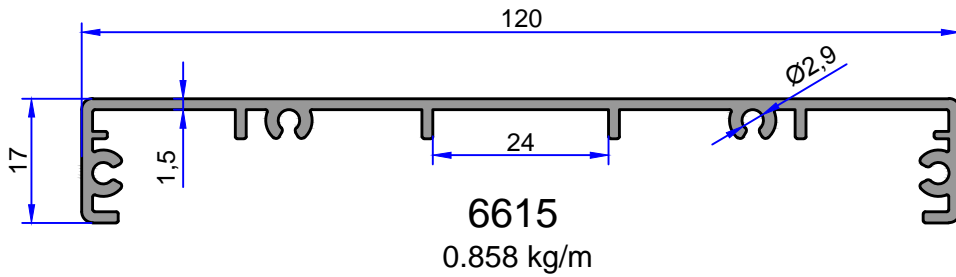
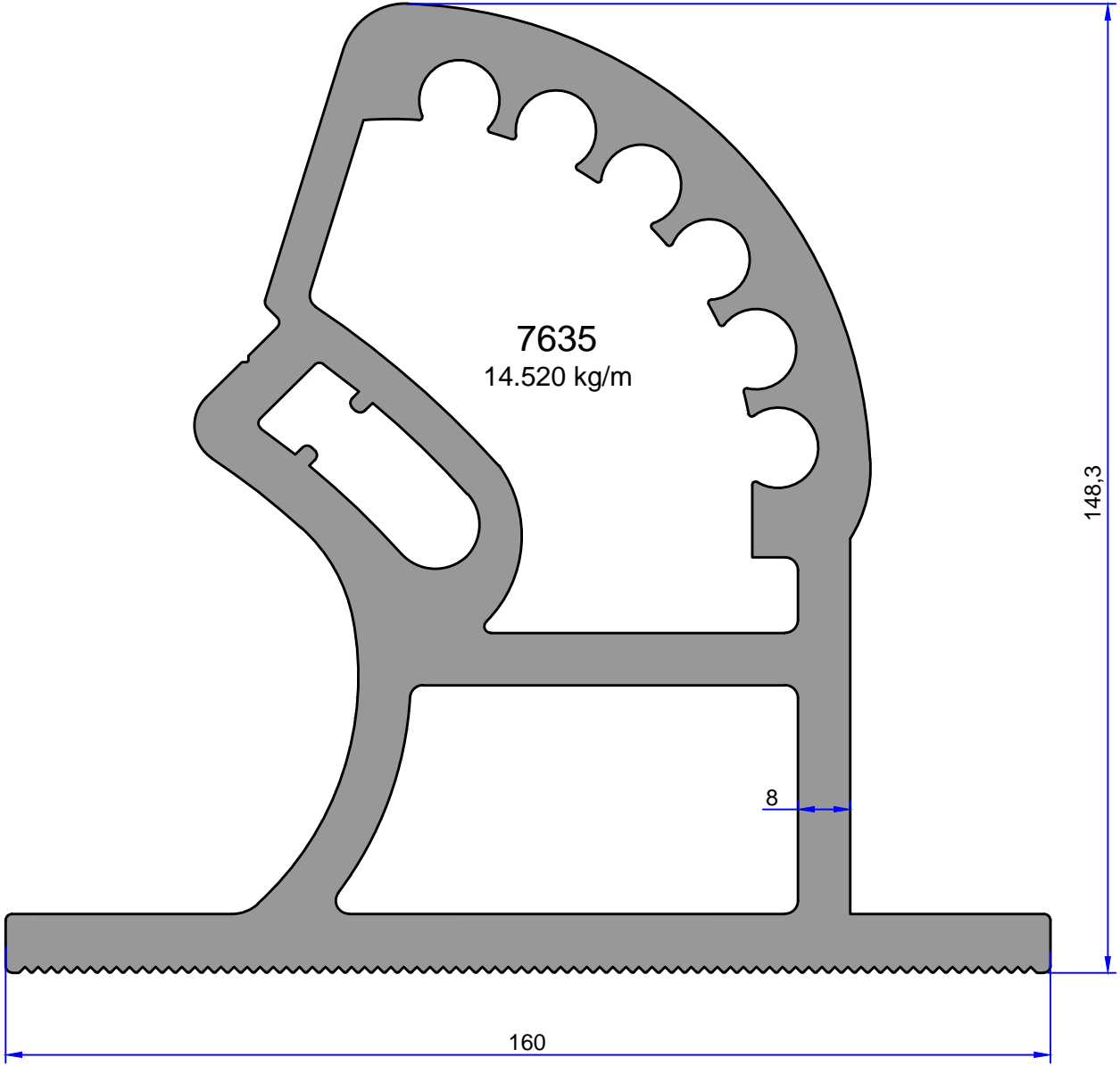


7498
11.080 kg/m



ÖZEL PROFİLLER

ÇELİKLER
ALÜMİNYUM PLASTİK
SAN.VE TİC. A.Ş.

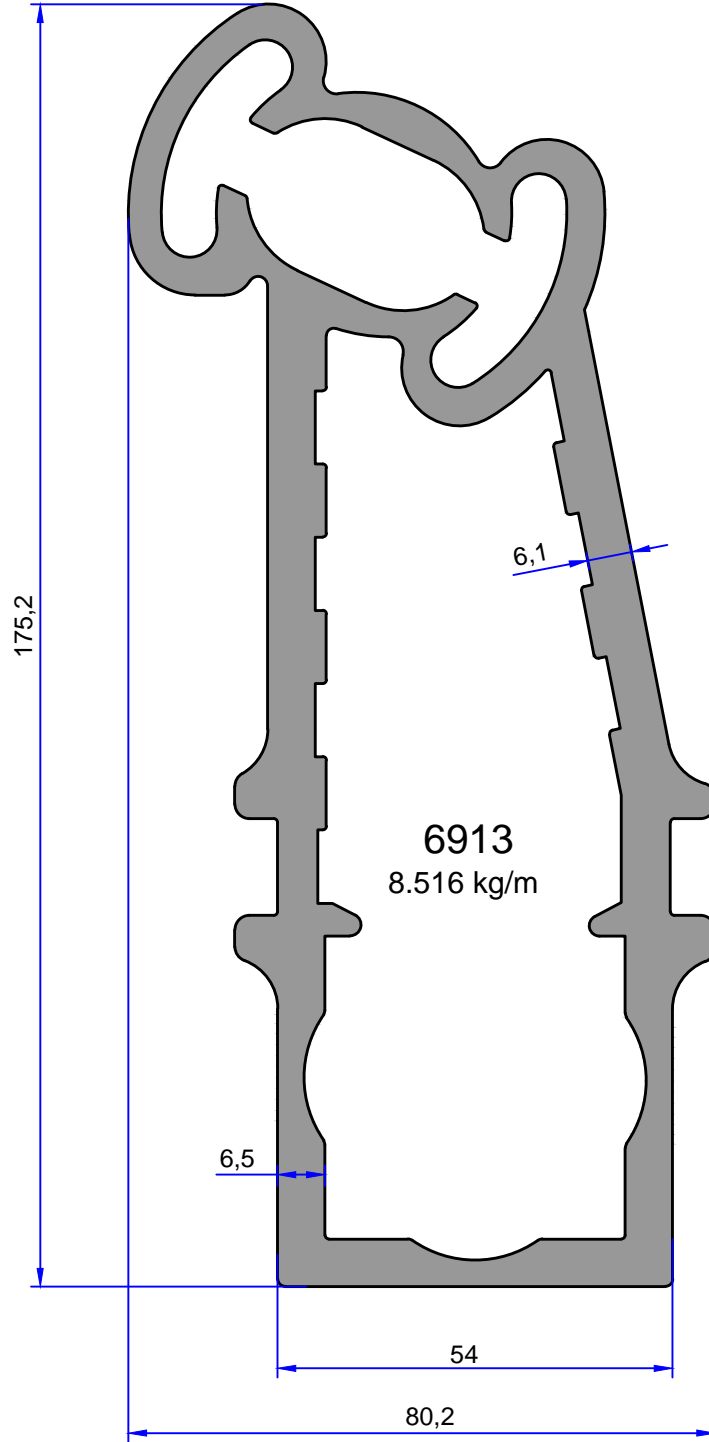


Not: Katalog ağırlıkları teorik ağırlıklardır. Üzerine kalıp aşınmasından dolayı %3-%5 boya farkından dolayı %4-%6 ağırlık ilave edilecektir.



ÇELİKLER
ALÜMİNYUM PLASTİK
SAN.VE TİC. A.Ş.

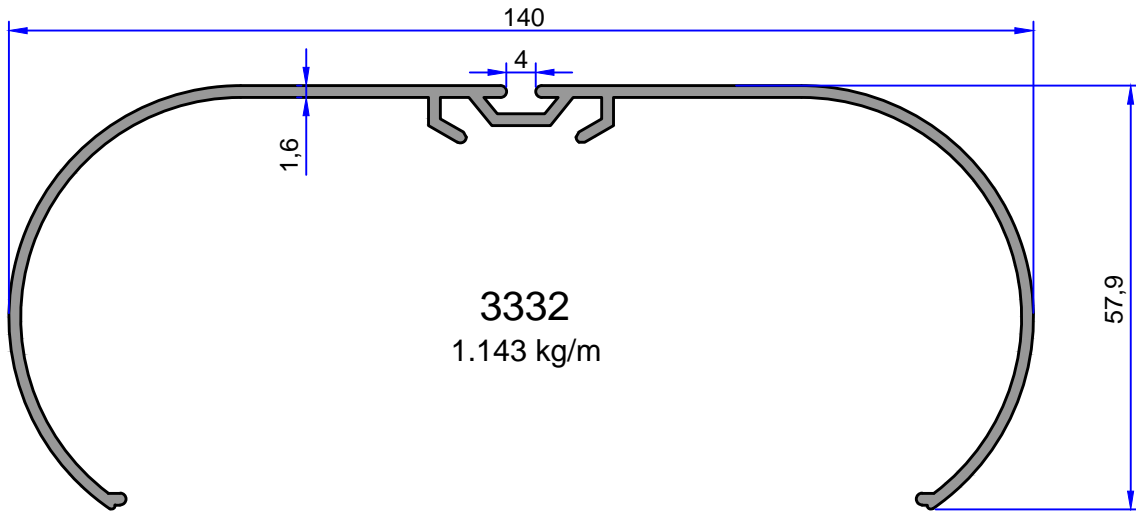
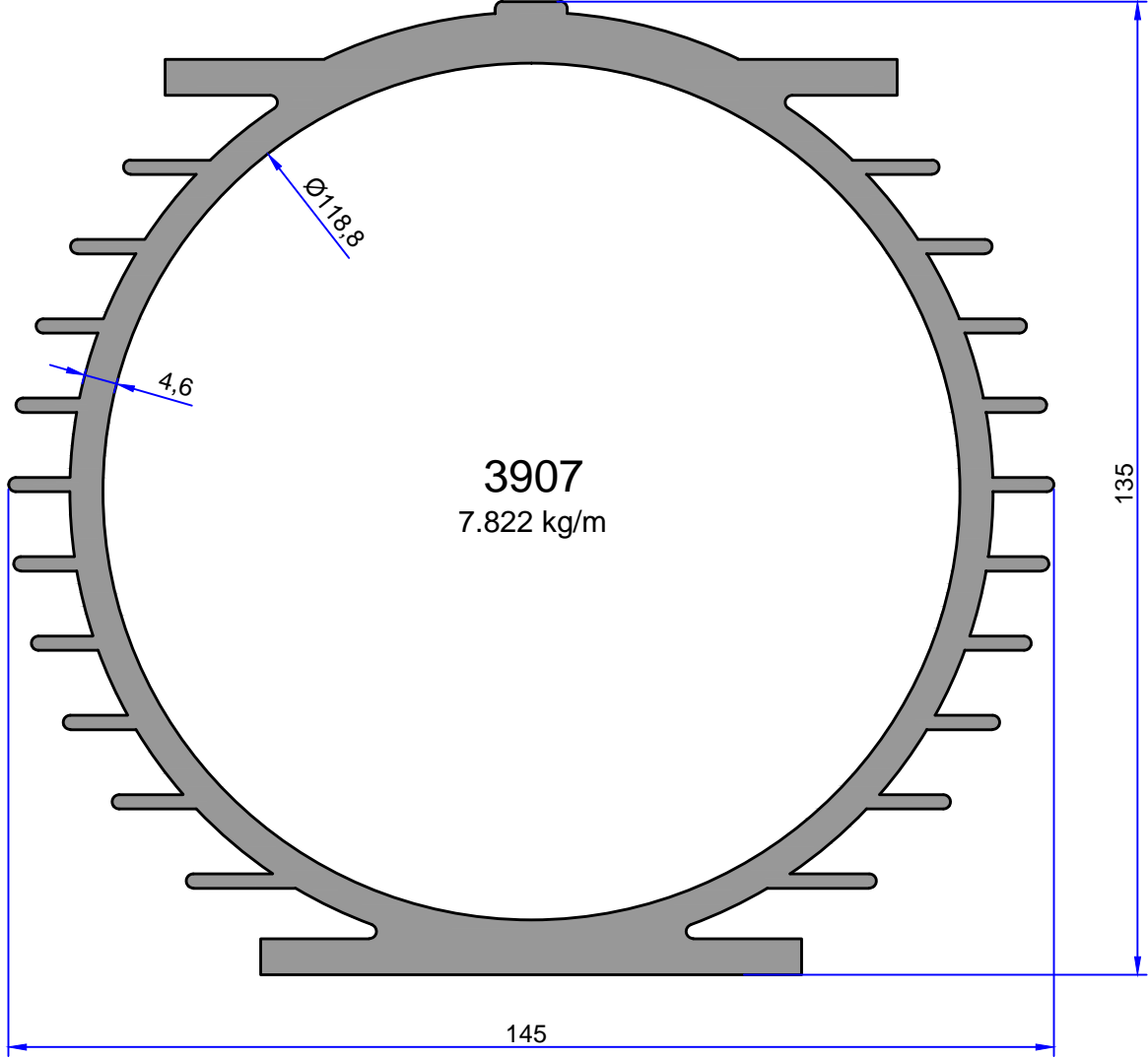
ÖZEL PROFİLLER



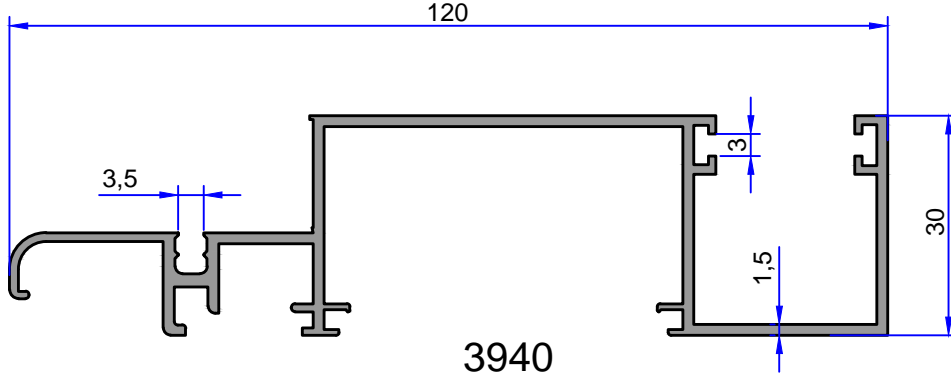
Not: Katalog ağırlıkları teorik ağırlıklardır. Üzerine kalıp aşınmasından dolayı %3-%5 boya farkından dolayı %4-%6 ağırlık ilave edilecektir.

ÖZEL PROFİLLER

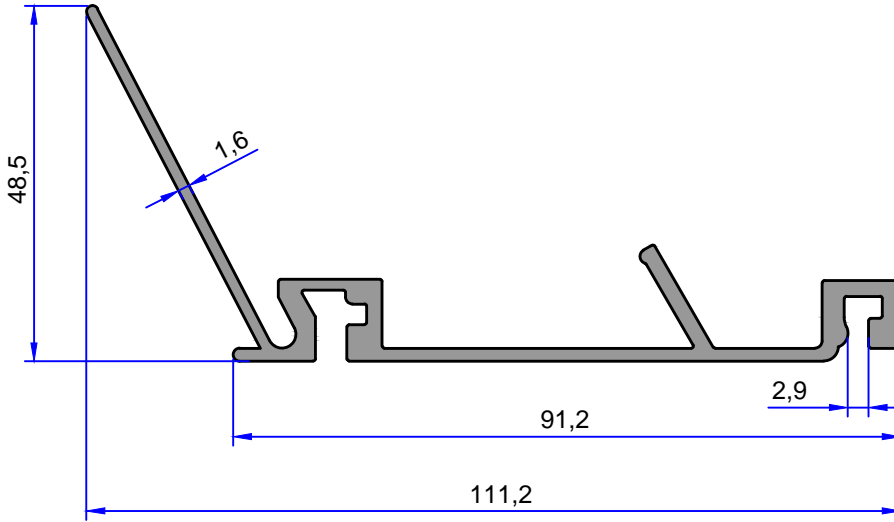
ÇELİKLER
ALÜMİNYUM PLASTİK
SAN.VE TİC. A.Ş.



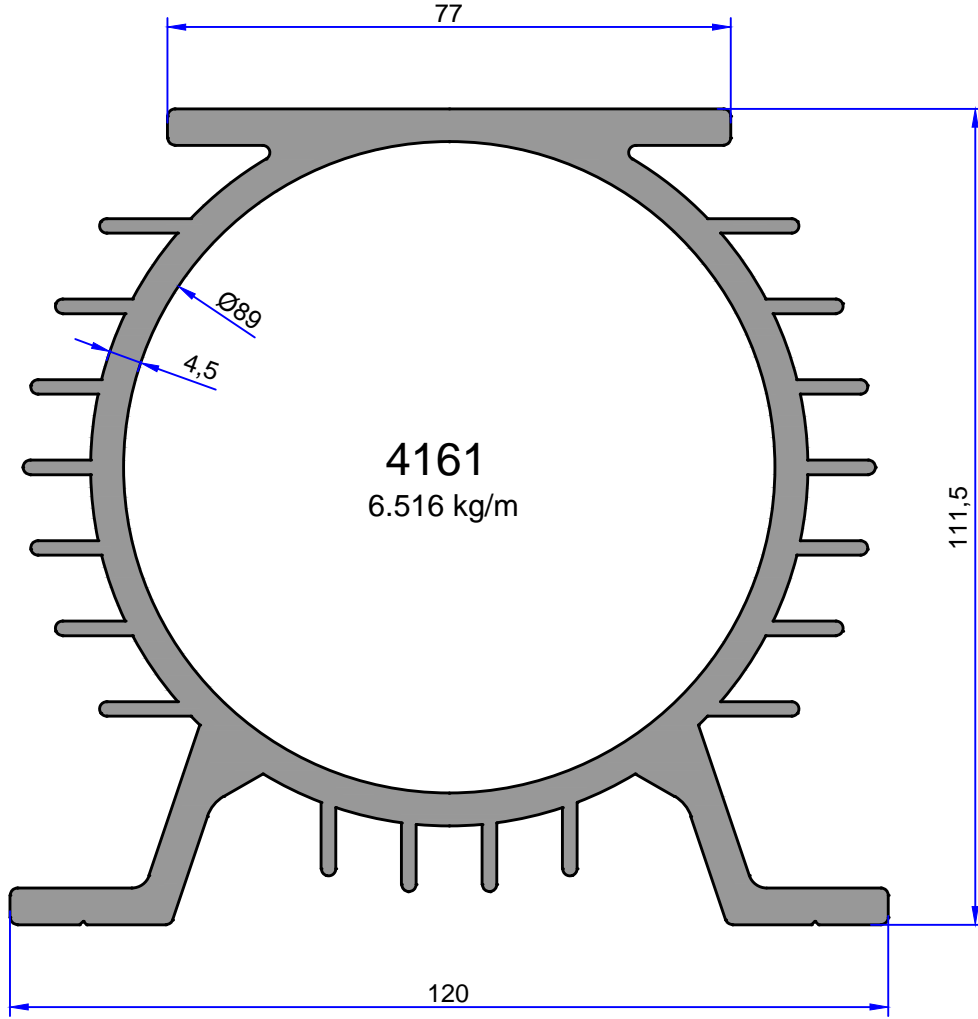
Not: Katolog ağırlıkları teorik ağırlıklardır. Üzerine kalıp aşınmasından dolayı %3-%5 boya farkından dolayı %4-%6 ağırlık ilave edilecektir.



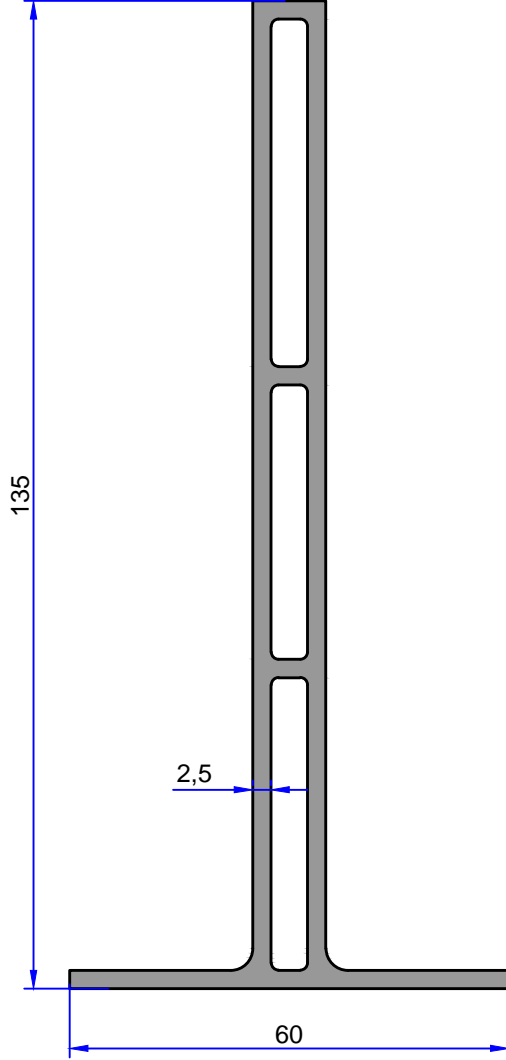
3940
1.037 kg/m



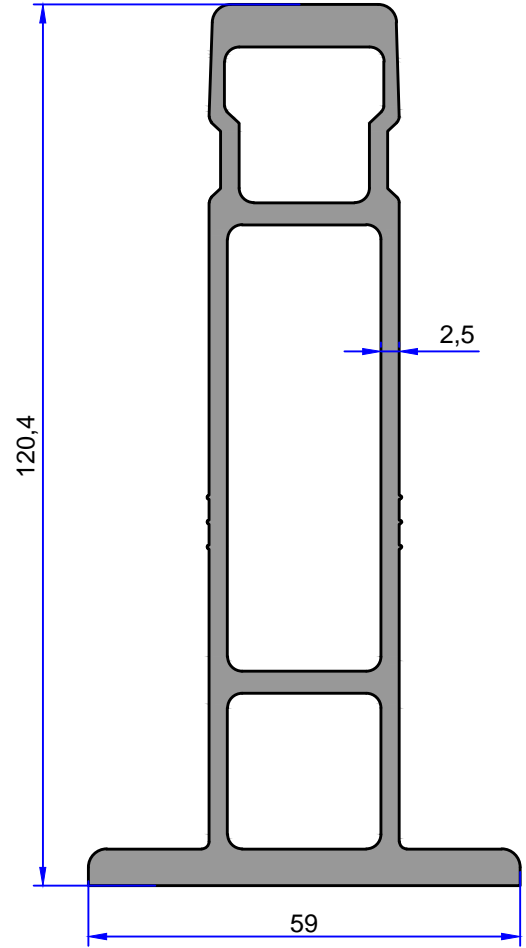
5230
1.096 kg/m



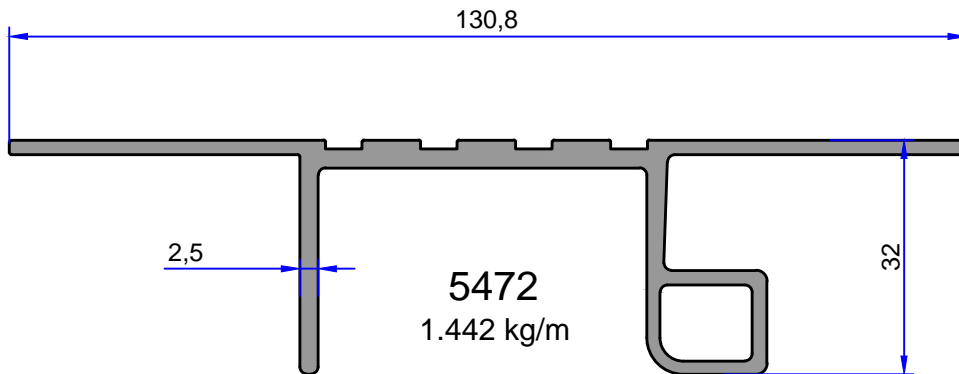
Not: Katolog ağırlıkları teorik ağırlıklardır. Üzerine kalıp aşınmasından dolayı %3-%5 boya farkından dolayı %4-%6 ağırlık ilave edilecektir.



4890
2.320 kg/m



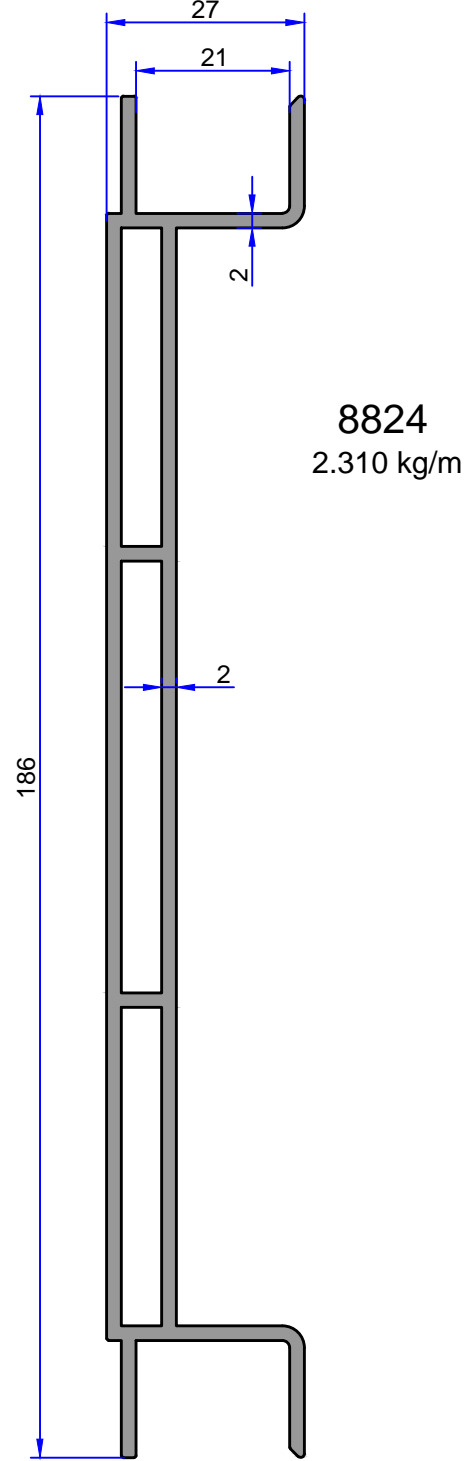
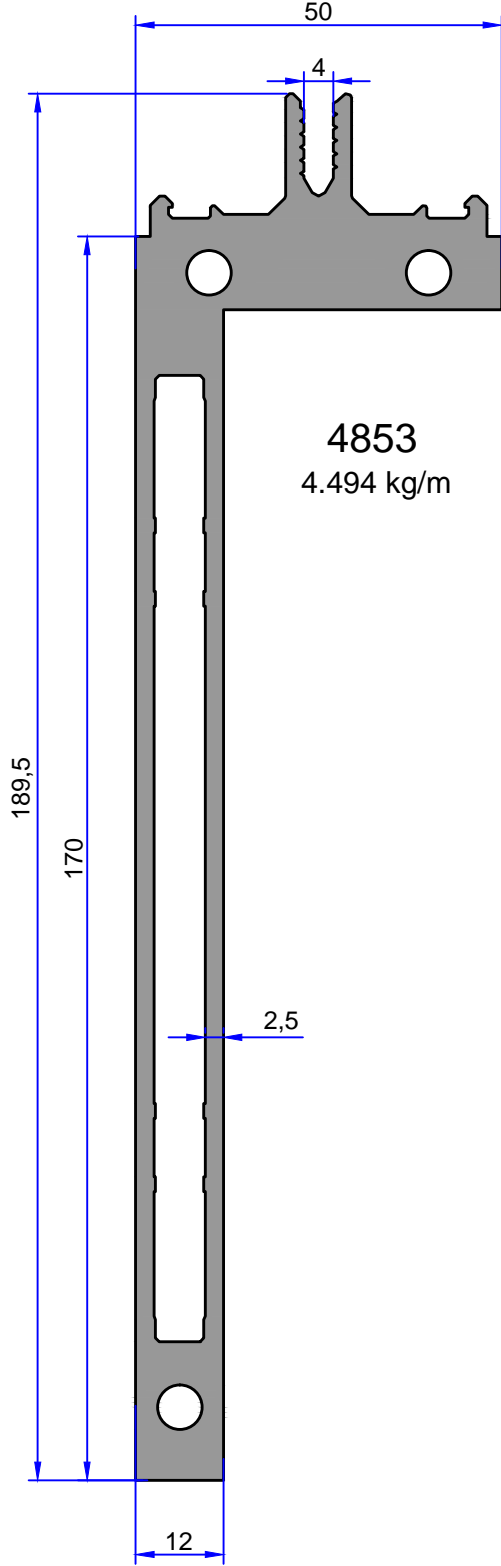
4814
3.031 kg/m



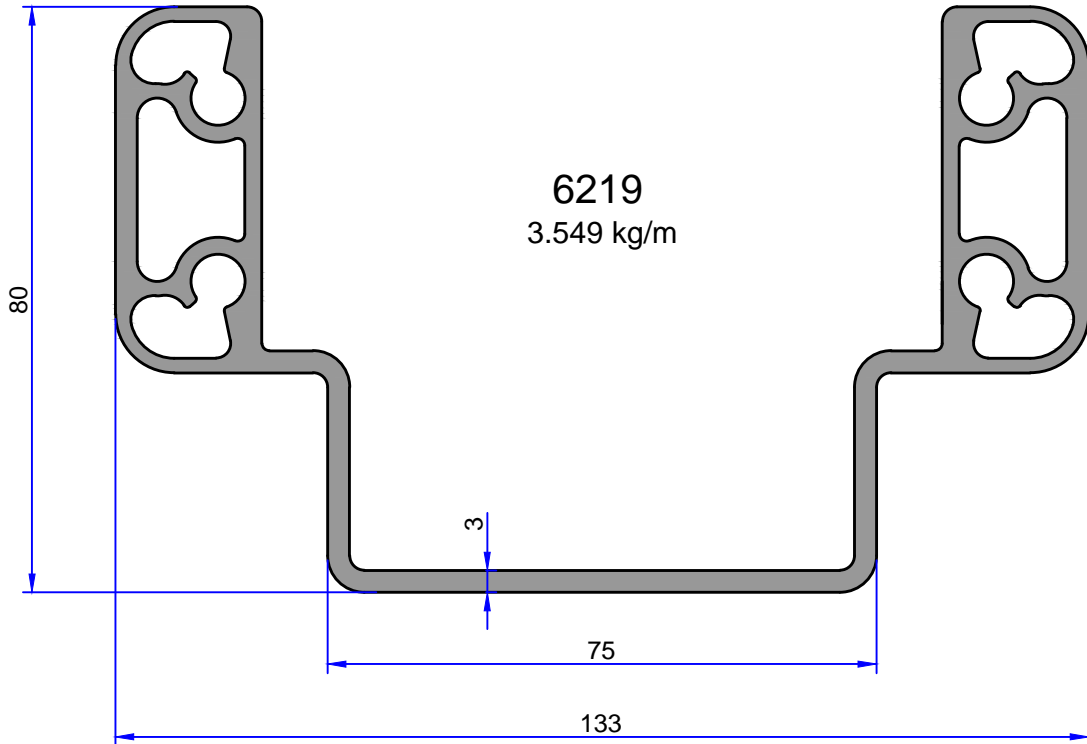
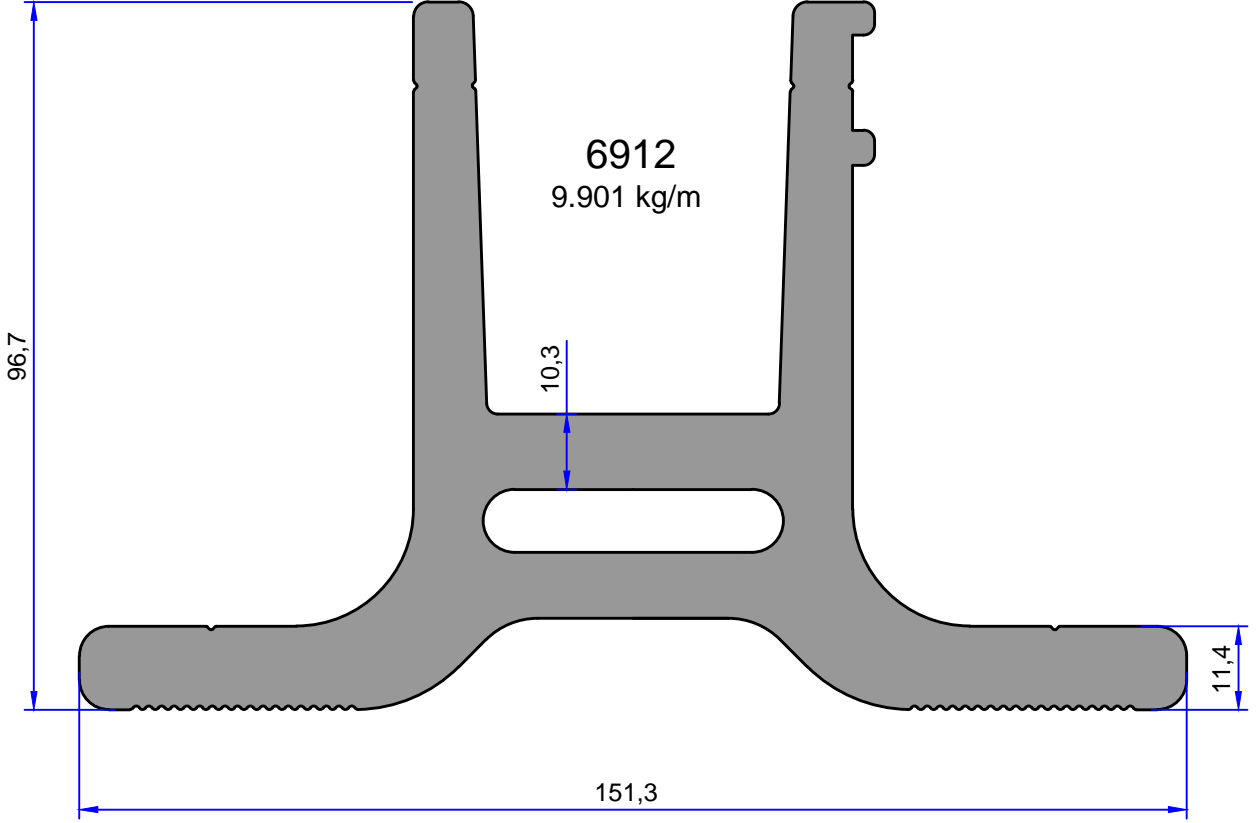
5472
1.442 kg/m

ÖZEL PROFİLLER

ÇELİKLER
ALÜMİNYUM PLASTİK
SAN.VE TİC. A.Ş.

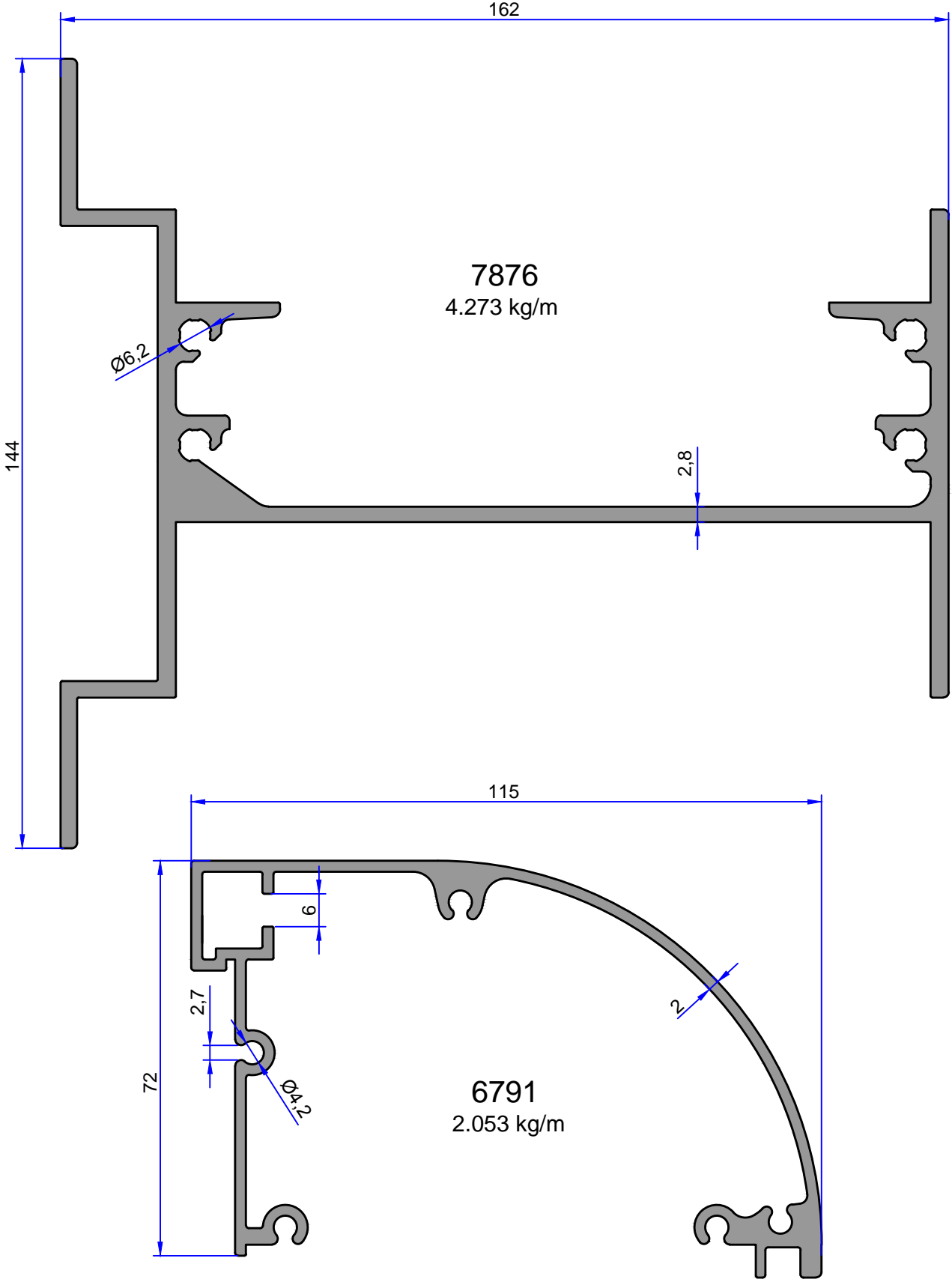


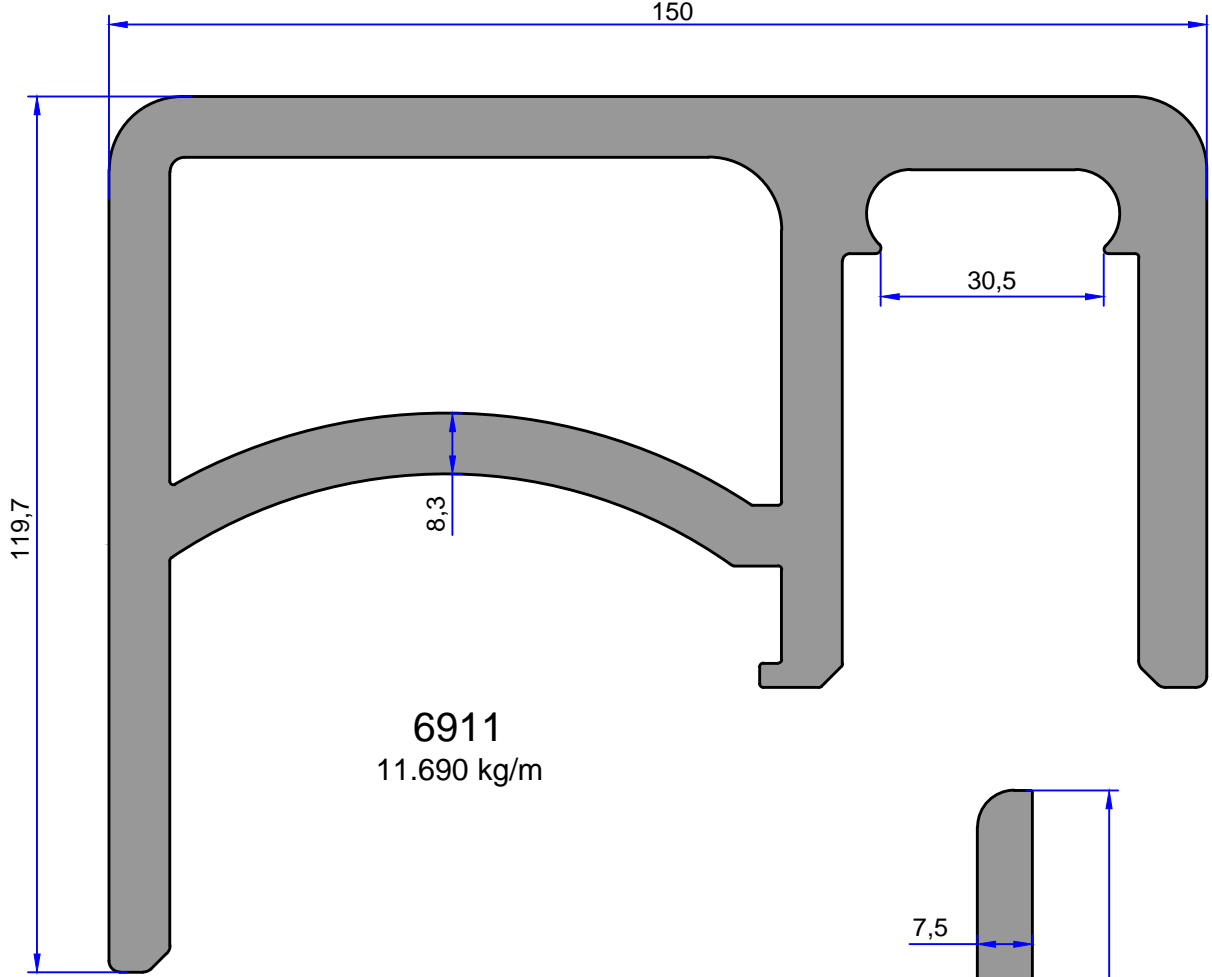
Not: Katalog ağırlıkları teorik ağırlıklardır. Üzerine kalıp aşınmasından dolayı %3-%5 boya farkından dolayı %4-%6 ağırlık ilave edilecektir.



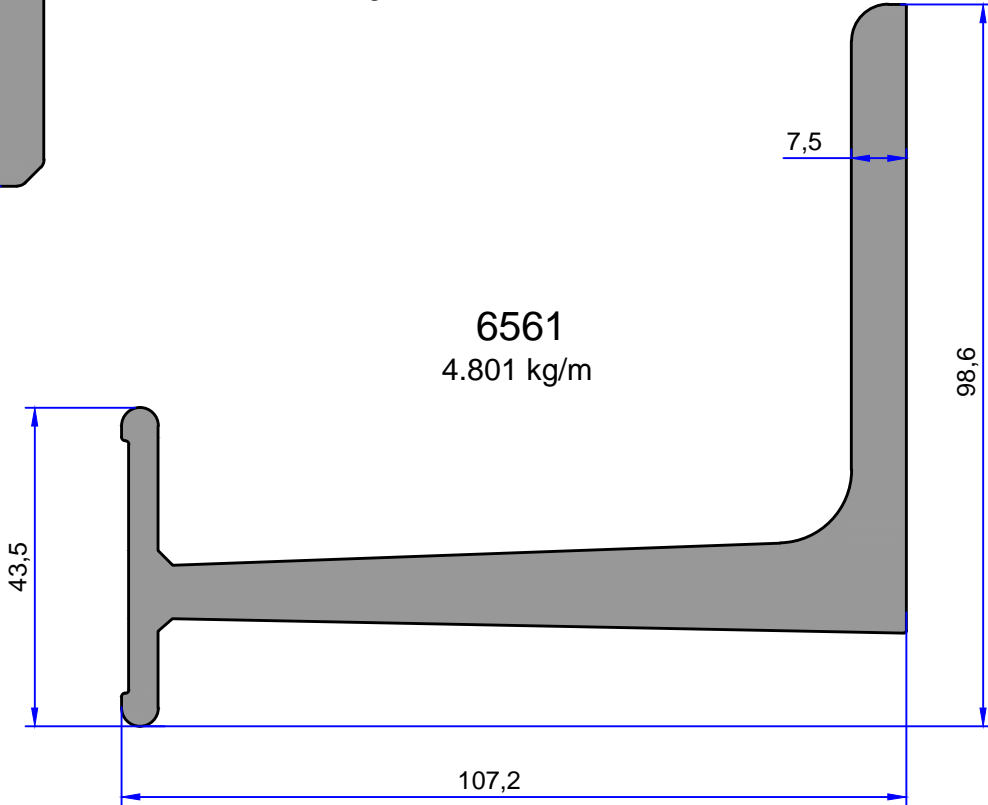


Not: Katalog ağırlıkları teorik ağırlıklardır. Üzerine kalıp aşınmasından dolayı %3-%5 boya farkından dolayı %4-%6 ağırlık ilave edilecektir.





6911
11.690 kg/m



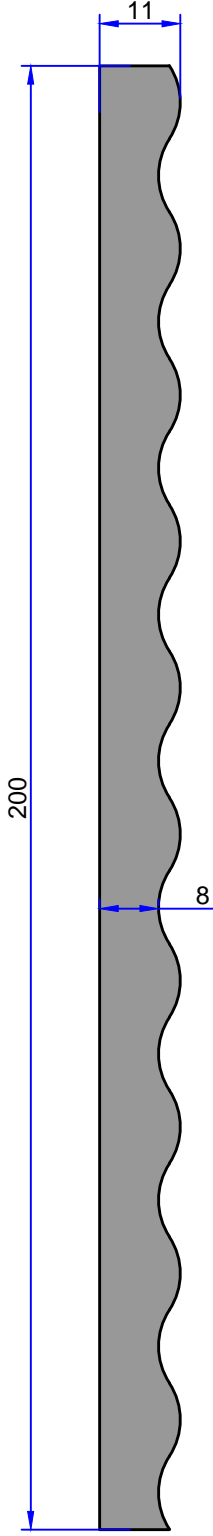
6561
4.801 kg/m

ÖZEL PROFİLLER

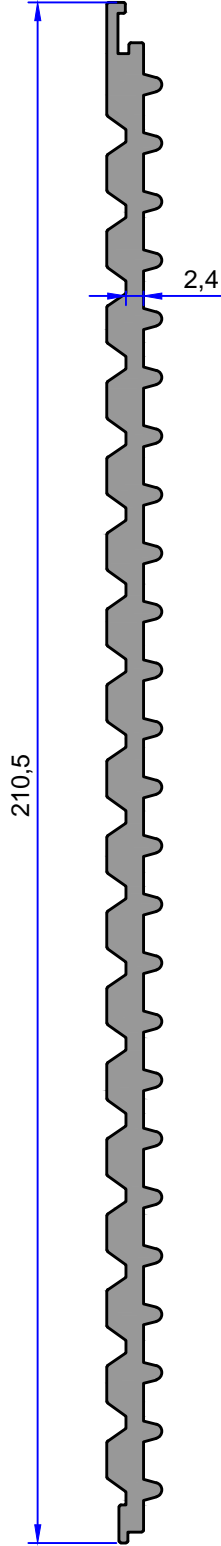
ÇELİKLER
ALÜMİNYUM PLASTİK
SAN.VE TİC. A.Ş.



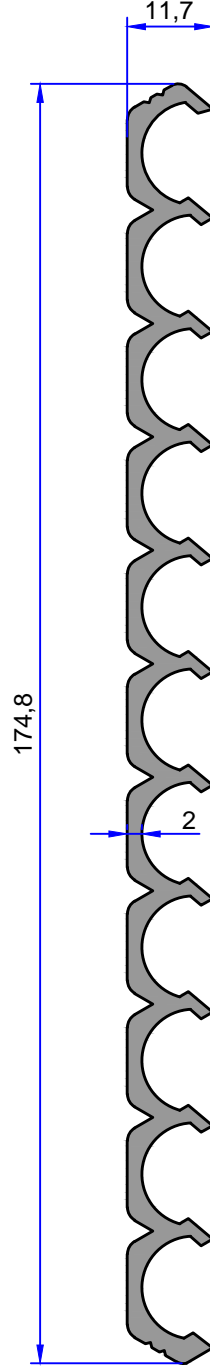
Not: Katalog ağırlıkları teorik ağırlıklardır. Üzerine kalıp aşınmasından dolayı %3-%5 boya farkından dolayı %4-%6 ağırlık ilave edilecektir.



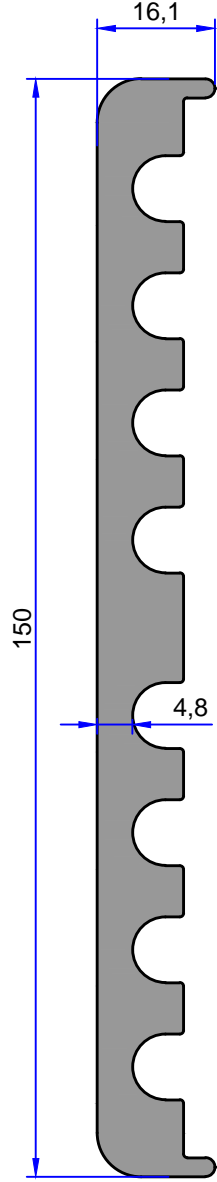
4910
5.149 kg/m



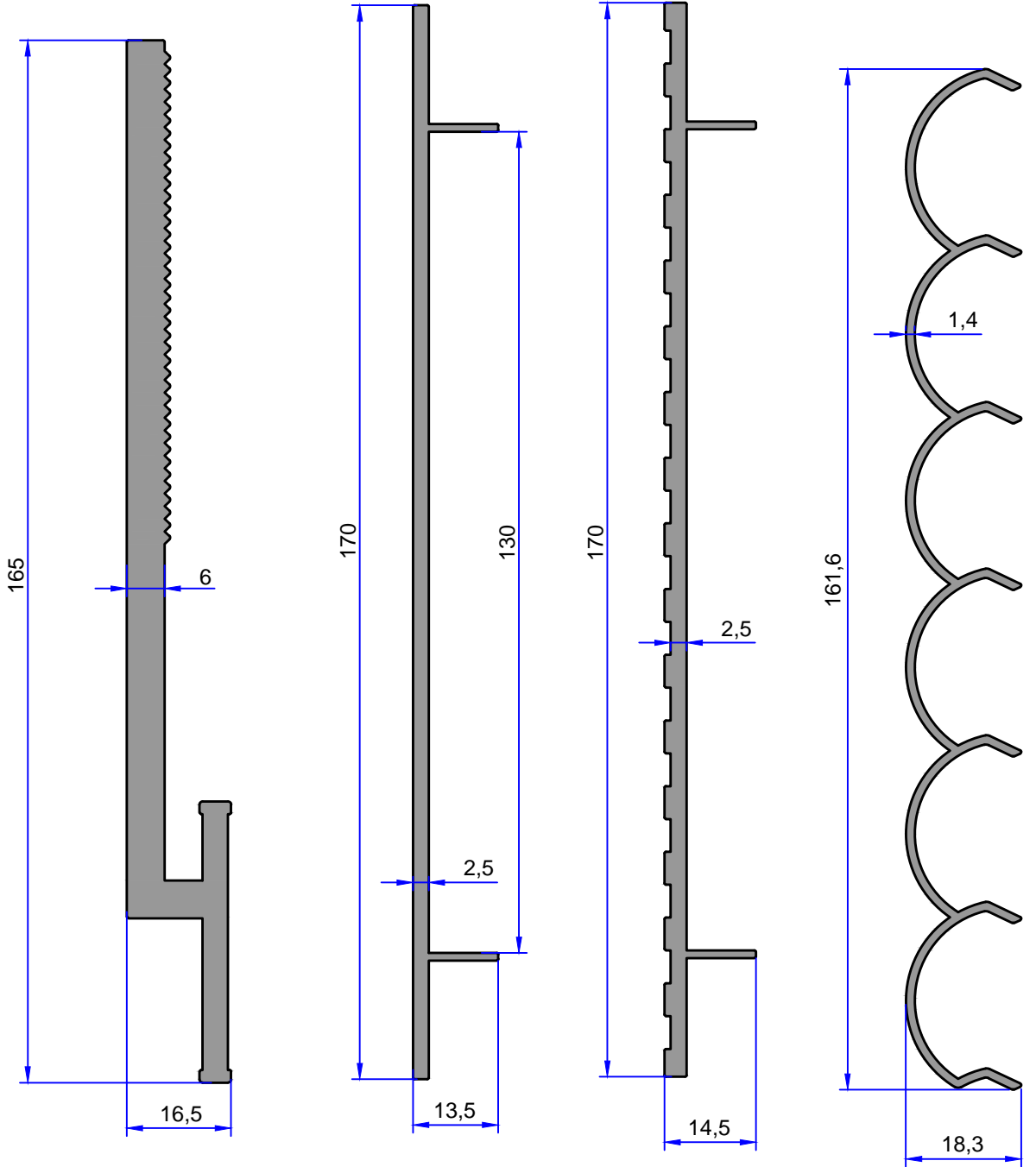
8528
2.657 kg/m



4046
1.859 kg/m



5158
3.632 kg/m



8052
2.952 kg/m

6920
1.223 kg/m

6921
1.457 kg/m

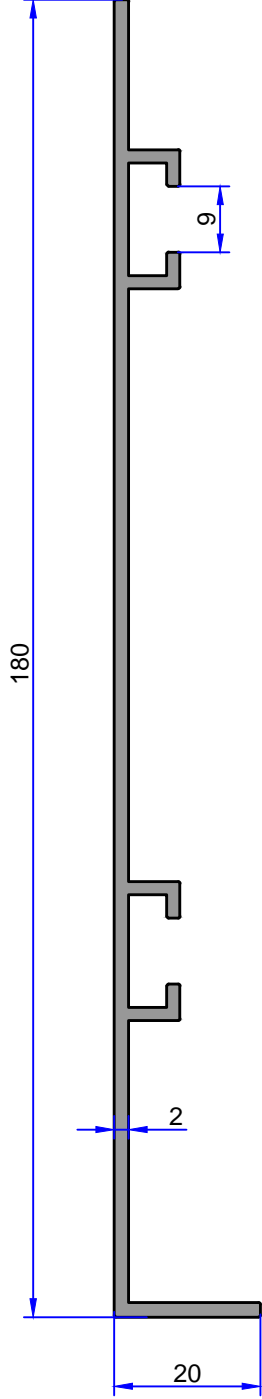
9773
0.984 kg/m

ÖZEL PROFİLLER

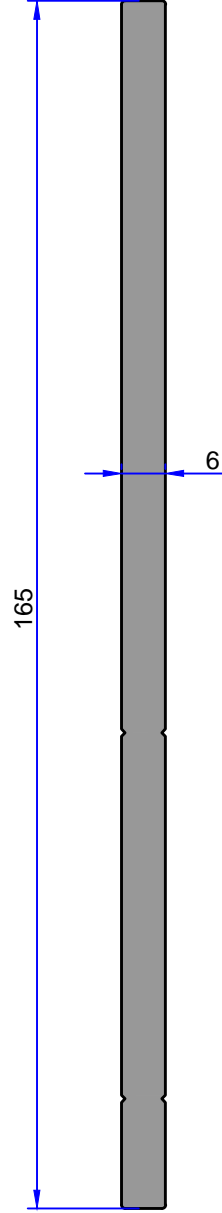
ÇELİKLER
ALÜMİNYUM PLASTİK
SAN.VE TİC. A.Ş.



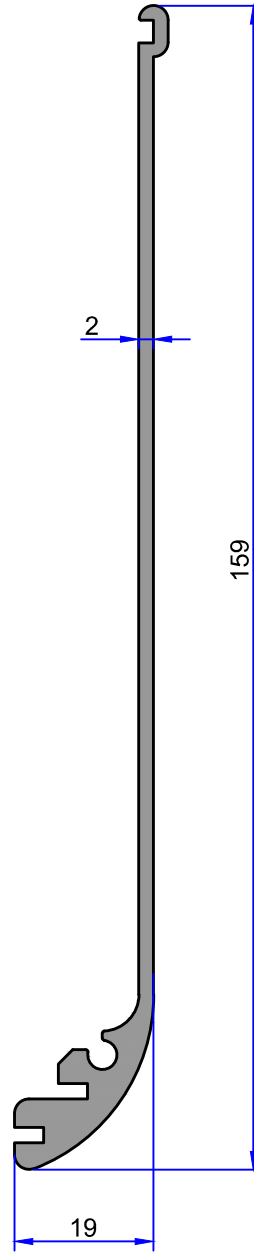
Not: Katalog ağırlıkları teorik ağırlıklardır. Üzerine kalıp aşınmasından dolayı %3-%5 boya farkından dolayı %4-%6 ağırlık ilave edilecektir.



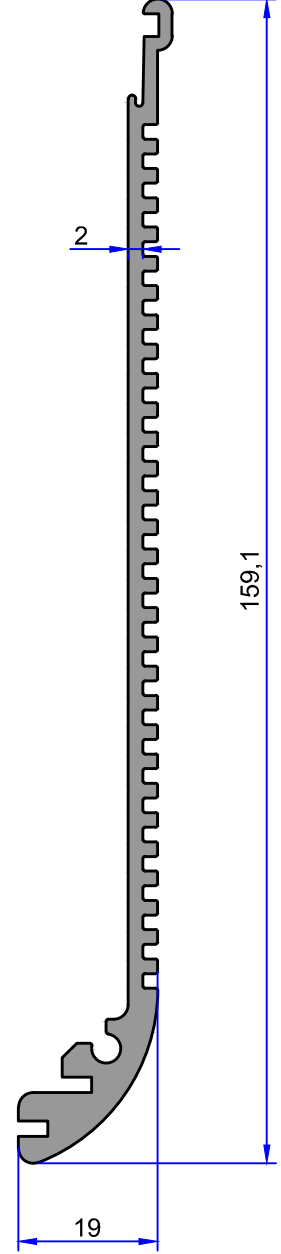
8802
1.271 kg/m



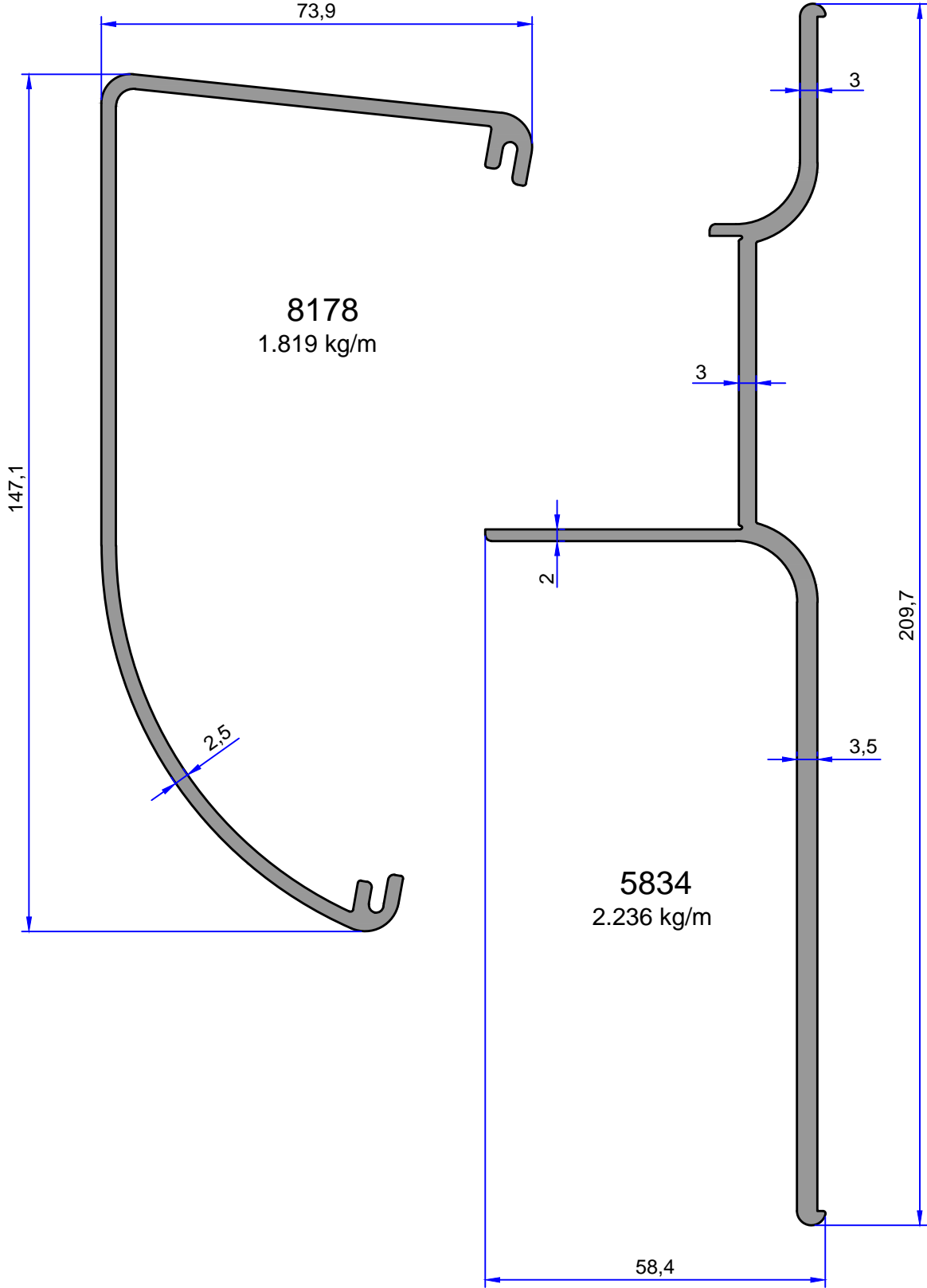
6145
2.679 kg/m



7864
1.192 kg/m



7865
1.541 kg/m



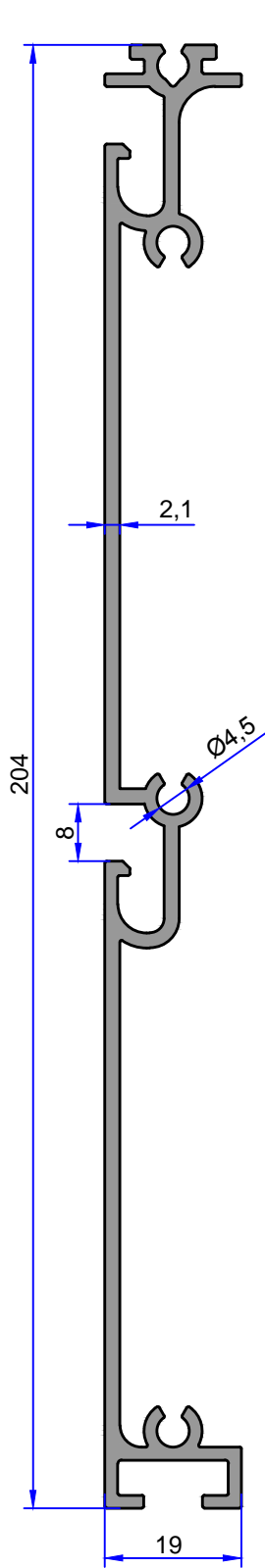
Not: Katalog ağırlıkları teorik ağırlıklardır. Üzerine kalıp aşınmasından dolayı %3-%5 boya farkından dolayı %4-%6 ağırlık ilave edilecektir.

ÖZEL PROFİLLER

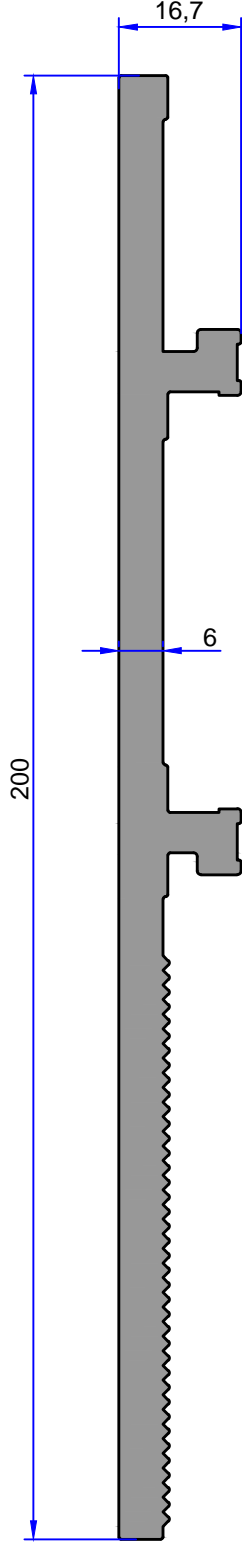
ÇELİKLER
ALÜMİNYUM PLASTİK
SAN.VE TİC. A.Ş.



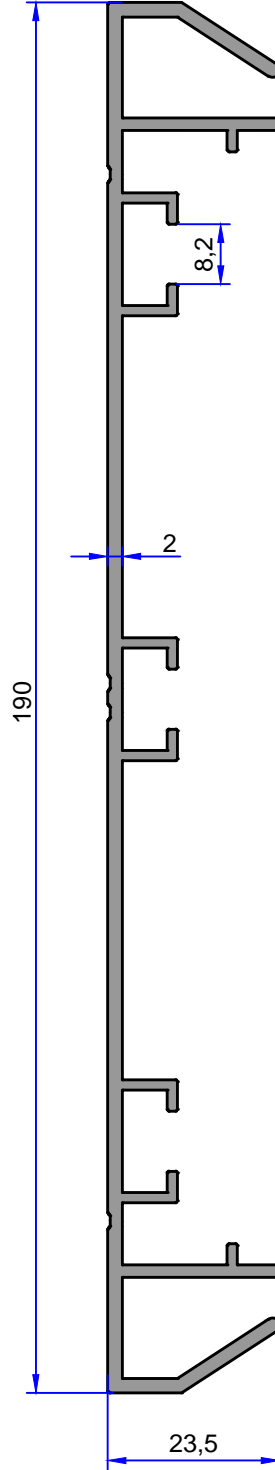
Not: Katalog ağırlıkları teorik ağırlıklardır. Üzerine kalıp aşınmasından dolayı %3-%5 boya farkından dolayı %4-%6 ağırlık ilave edilecektir.



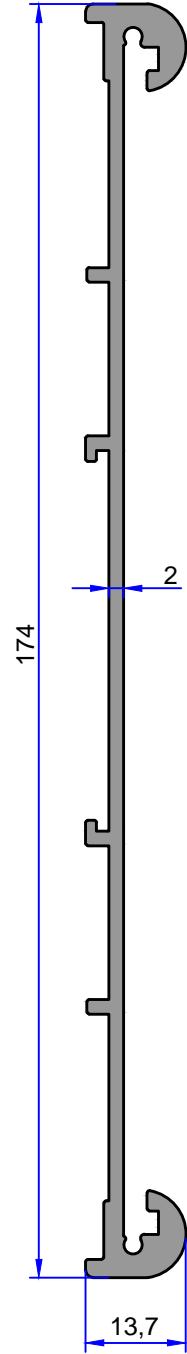
5855
1.858 kg/m



8053
3.809 kg/m



6585
1.737 kg/m

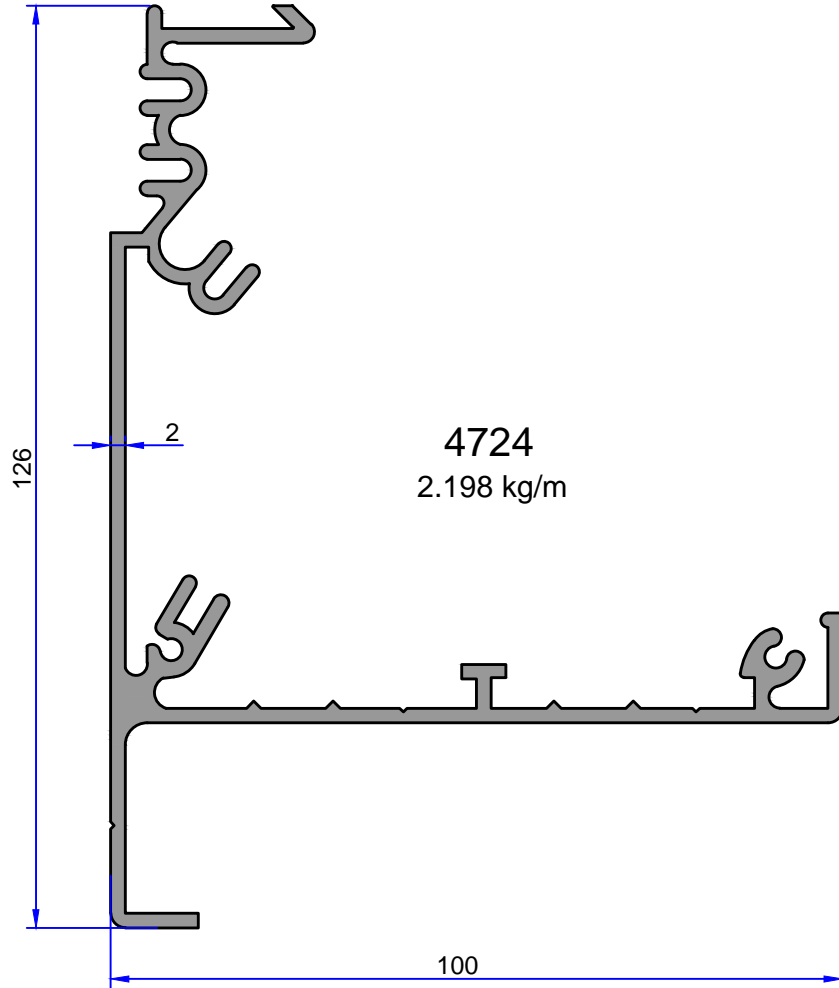
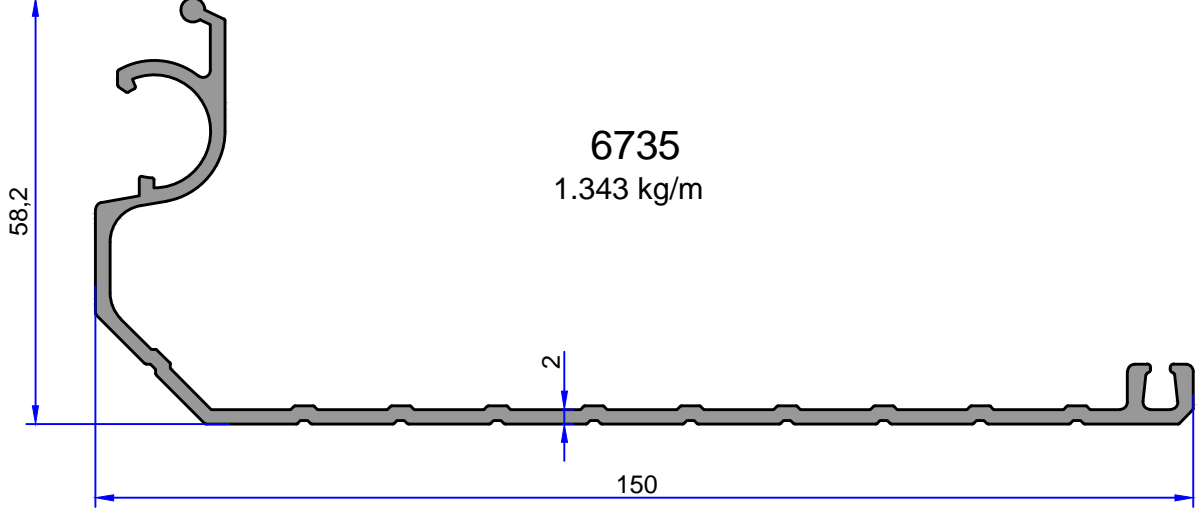


6570
1.398 kg/m



ÇELİKLER
ALÜMİNYUM PLASTİK
SAN.VE TİC. A.Ş.

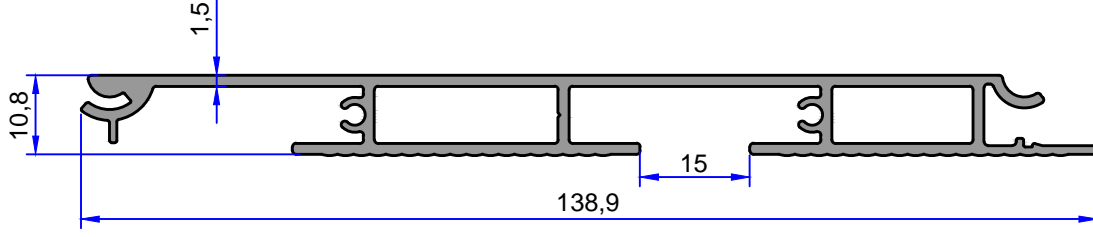
ÖZEL PROFİLLER



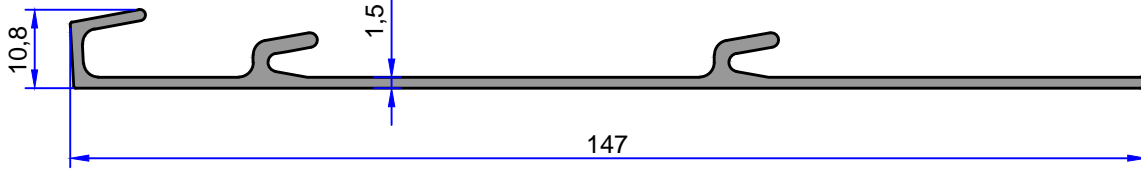
Not: Katalog ağırlıkları teorik ağırlıklardır. Üzerine kalıp aşınmasından dolayı %3-%5 boya farkından dolayı %4-%6 ağırlık ilave edilecektir.

ÖZEL PROFİLLER

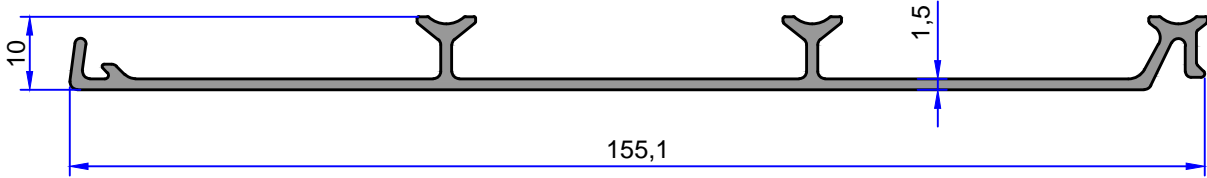
ÇELİKLER
ALÜMİNYUM PLASTİK
SAN.VE TİC. A.Ş.



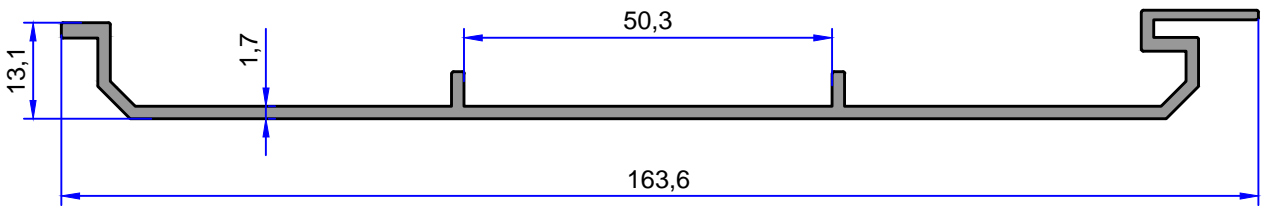
6764
1.178 kg/m



8120
0.808 kg/m

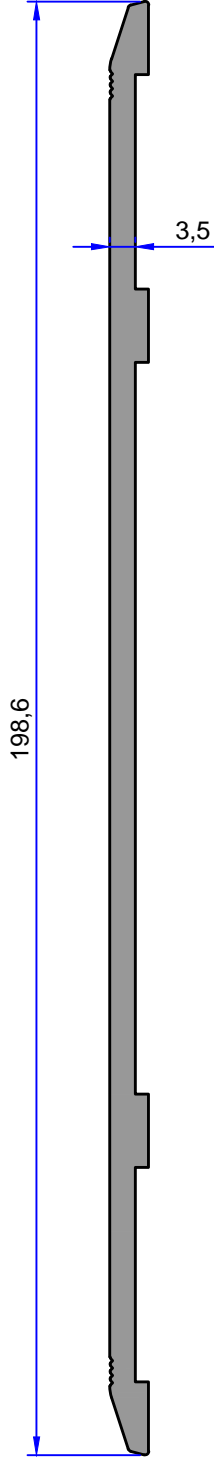


7615
0.859 kg/m

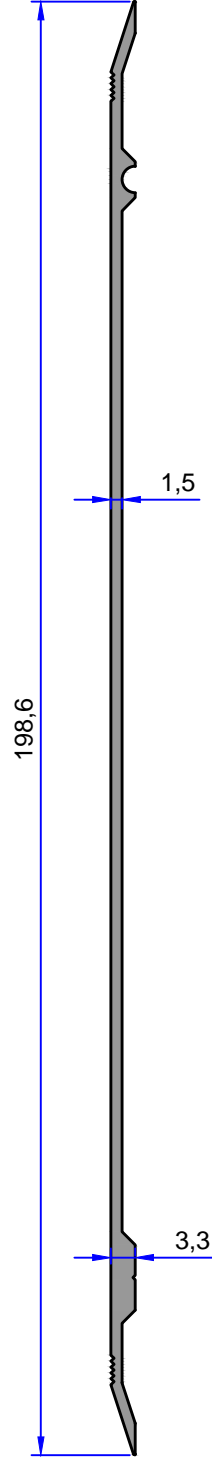


7783
0.938 kg/m

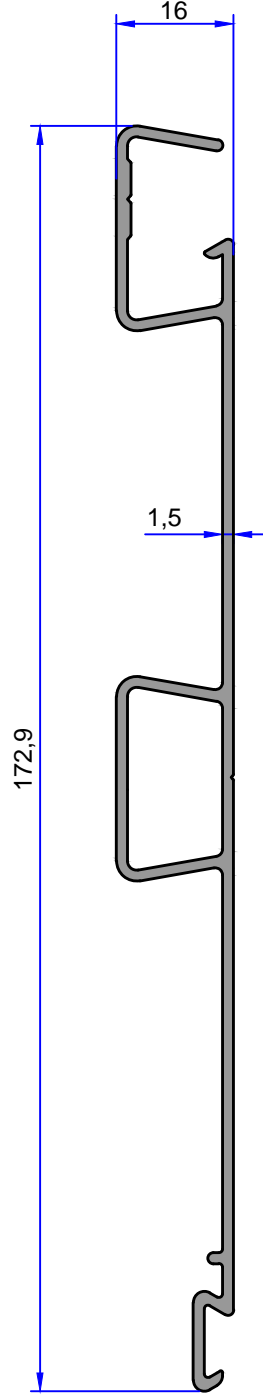
Not: Katalog ağırlıkları teorik ağırlıklardır. Üzerine kalıp aşınmasından dolayı %3-%5 boya farkından dolayı %4-%6 ağırlık ilave edilecektir.



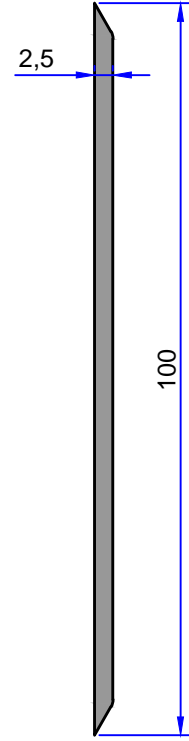
5775
2.006 kg/m



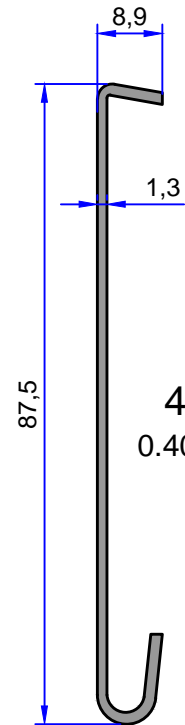
4891
0.861 kg/m



8115
1.134 kg/m



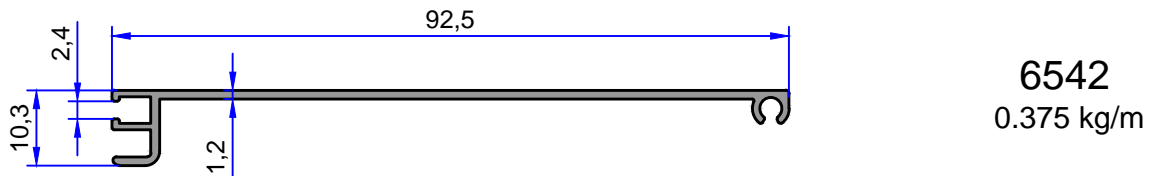
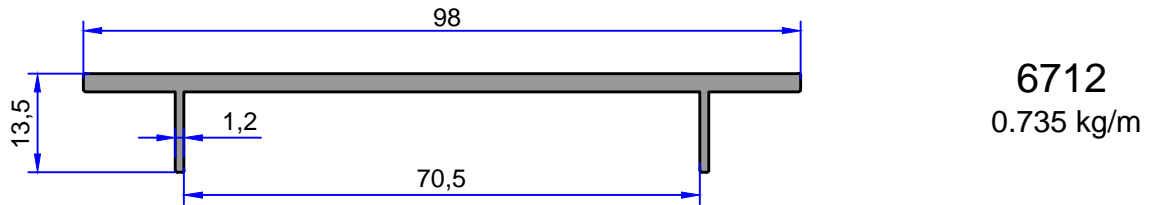
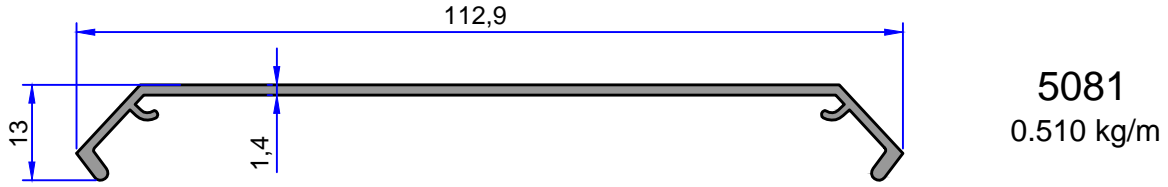
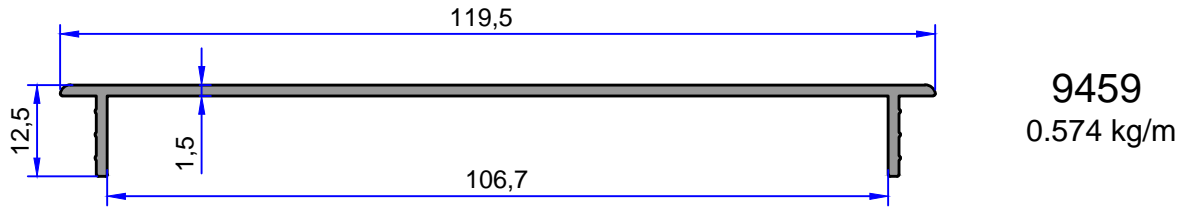
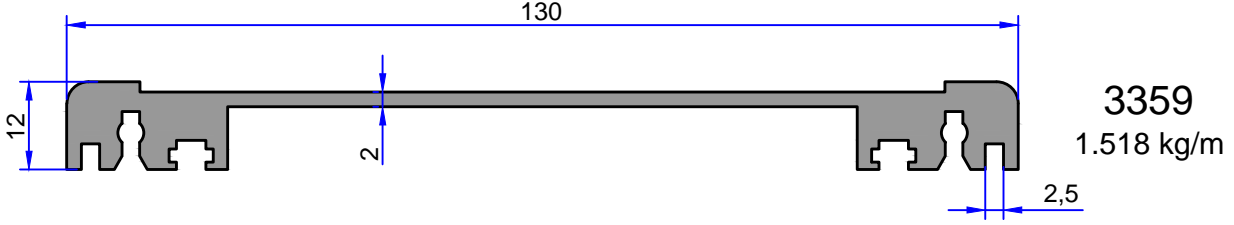
3651
0.648 kg/m



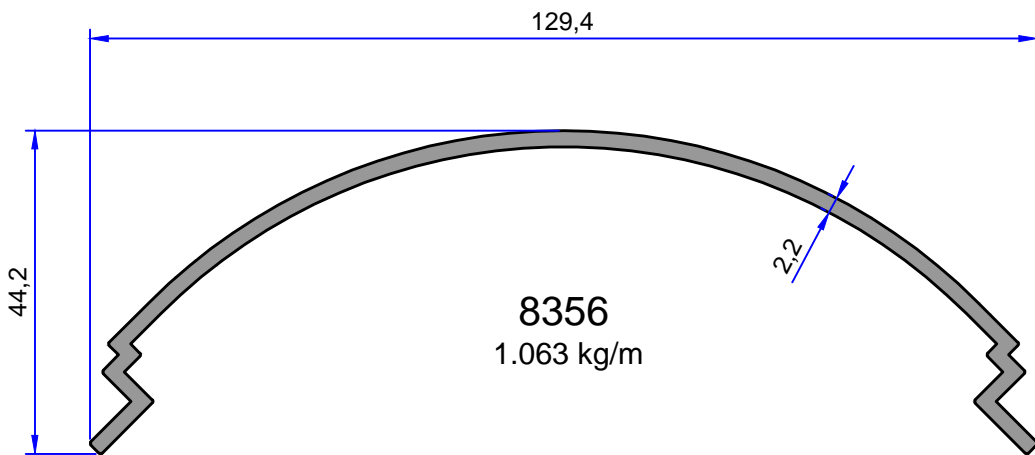
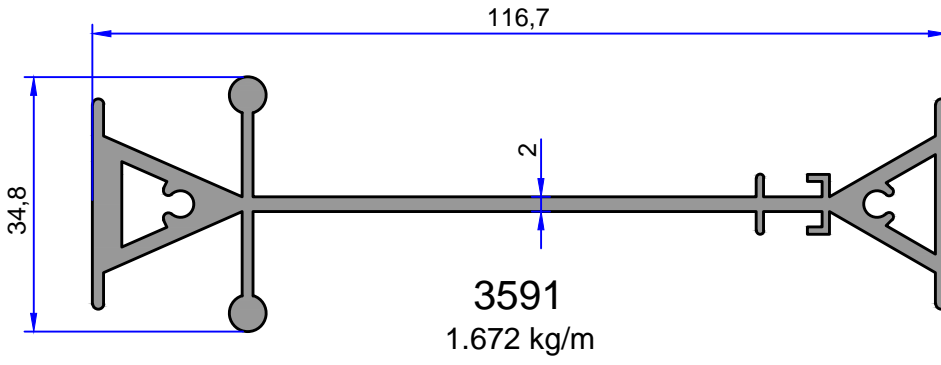
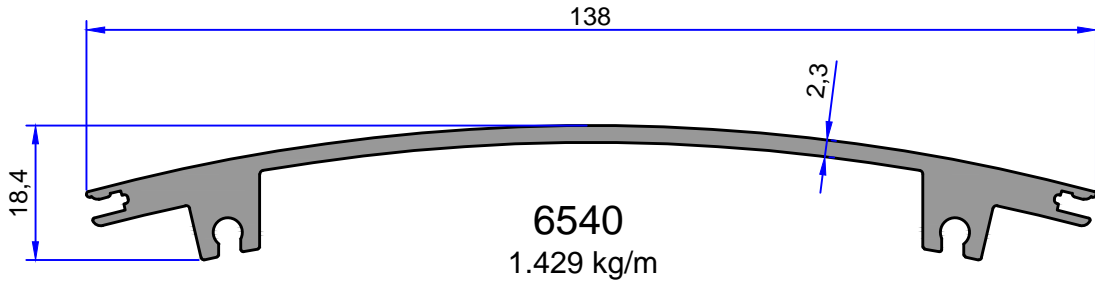
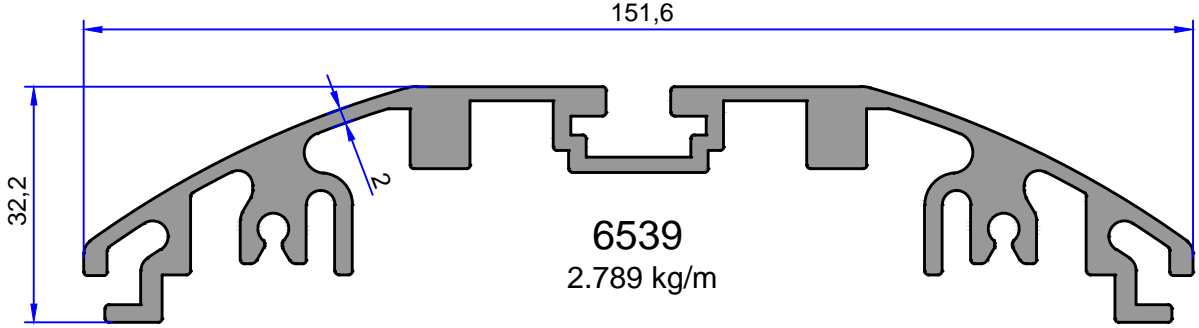
4348
0.403 kg/m

ÖZEL PROFİLLER

ÇELİKLER
ALÜMİNYUM PLASTİK
SAN.VE TİC. A.Ş.

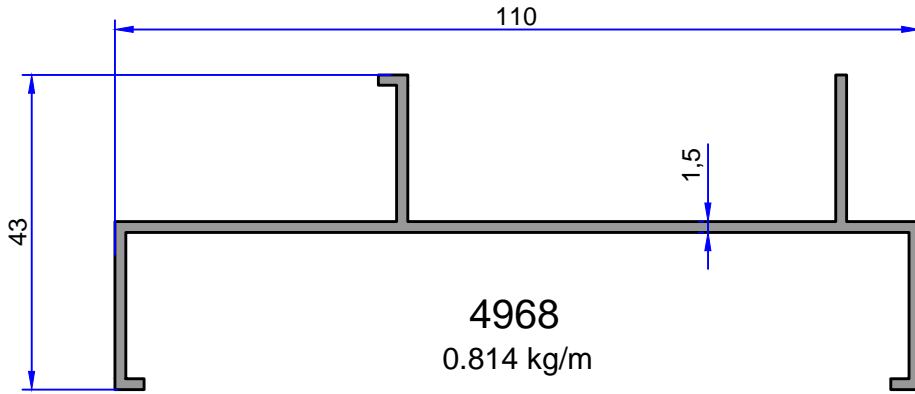
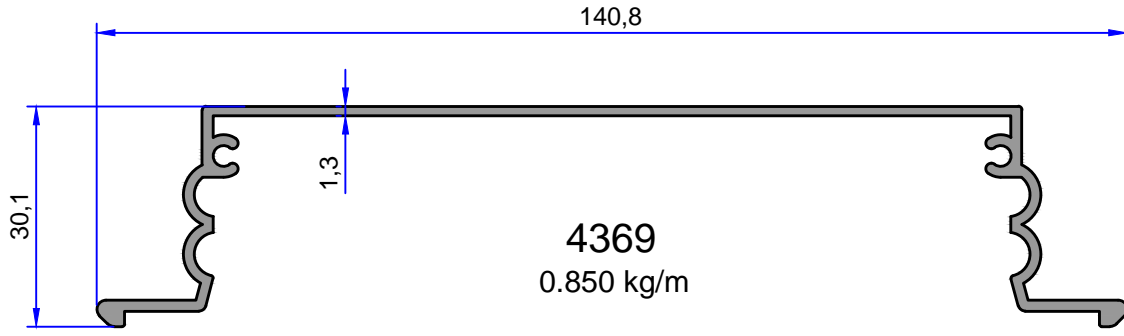
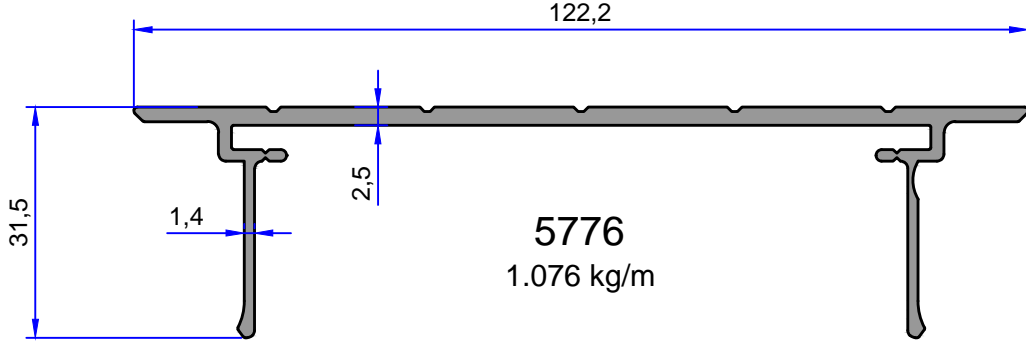


Not: Katalog ağırlıkları teorik ağırlıklardır. Üzerine kalıp aşınmasından dolayı %3-%5 boya farkından dolayı %4-%6 ağırlık ilave edilecektir.

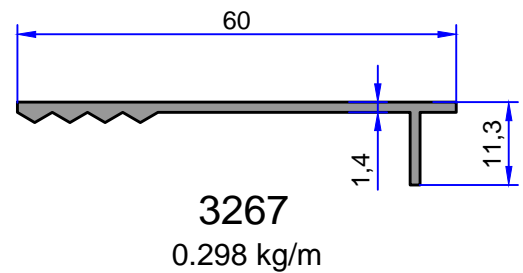
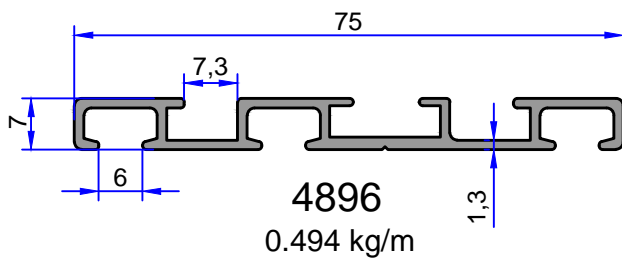
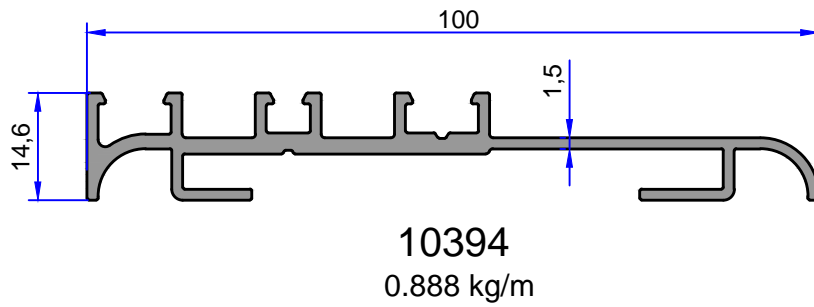
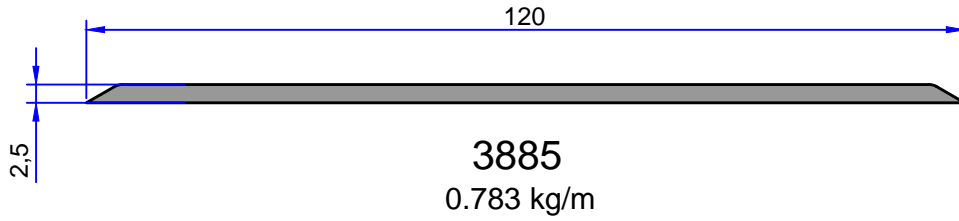
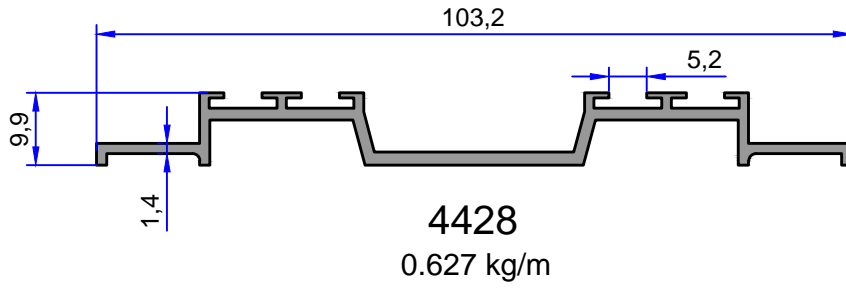
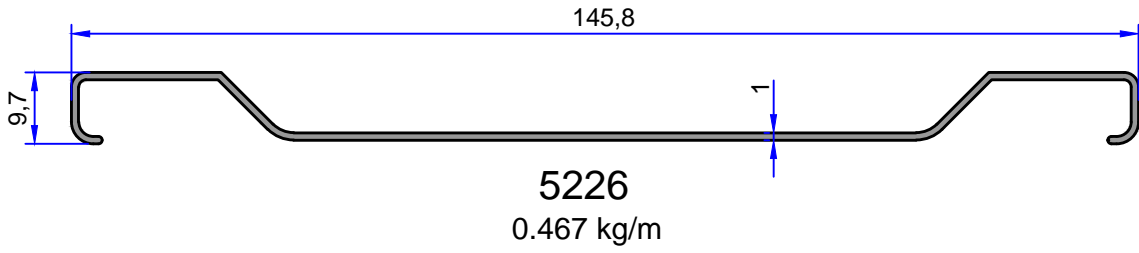


ÖZEL PROFİLLER

ÇELİKLER
ALÜMİNYUM PLASTİK
SAN.VE TİC. A.Ş.



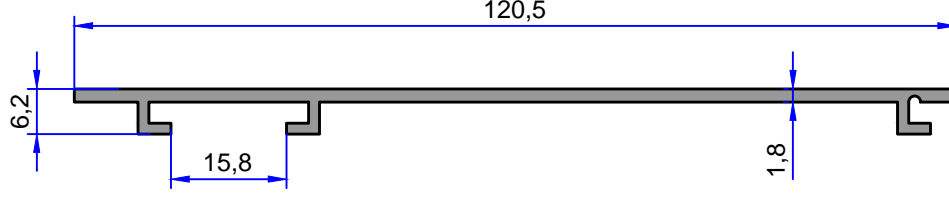
Not: Katalog ağırlıkları teorik ağırlıklardır. Üzerine kalıp aşınmasından dolayı %3-%5 boya farkından dolayı %4-%6 ağırlık ilave edilecektir.



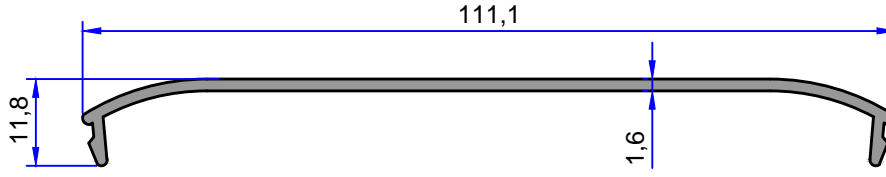
Not: Katalog ağırlıkları teorik ağırlıklardır. Üzerine kalıp aşınmasından dolayı %3-%5 boya farkından dolayı %4-%6 ağırlık ilave edilecektir.

ÖZEL PROFİLLER

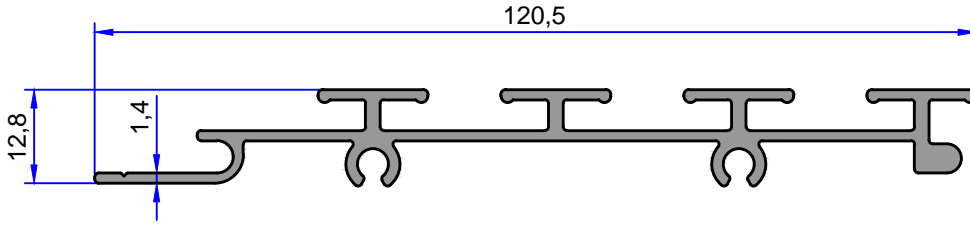
ÇELİKLER
ALÜMİNYUM PLASTİK
SAN.VE TİC. A.Ş.



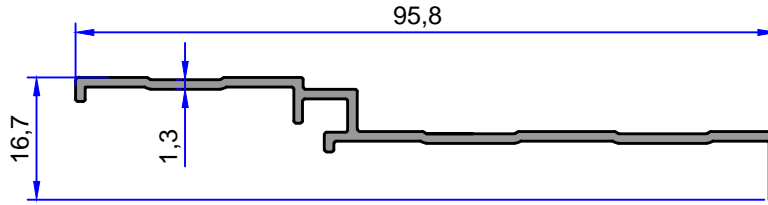
3590
0.675kg/m



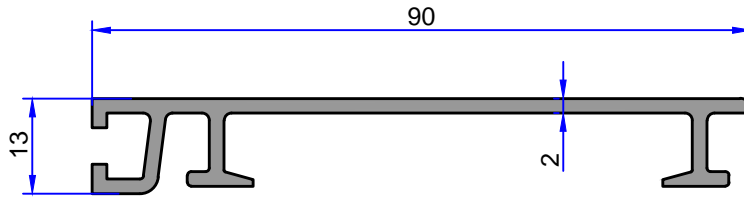
3333
0.544 kg/m



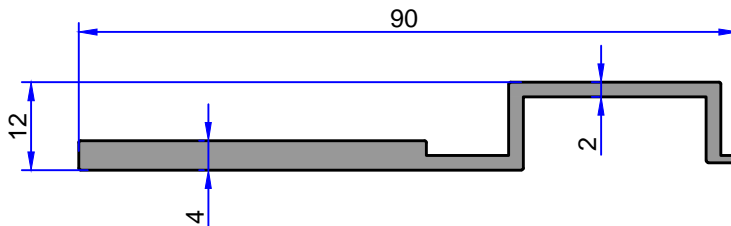
8250
0.990 kg/m



5099
0.419 kg/m

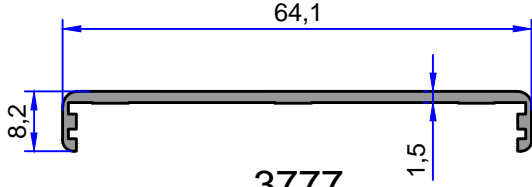


5479
0.778 kg/m

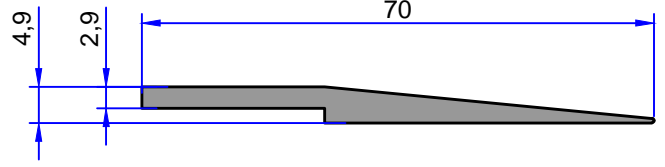


8558
0.841 kg/m

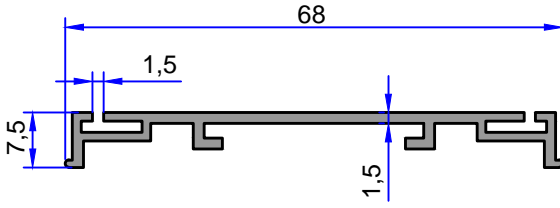
Not: Katalog ağırlıkları teorik ağırlıklardır. Üzerine kalıp aşınmasından dolayı %3-%5 boya farkından dolayı %4-%6 ağırlık ilave edilecektir.



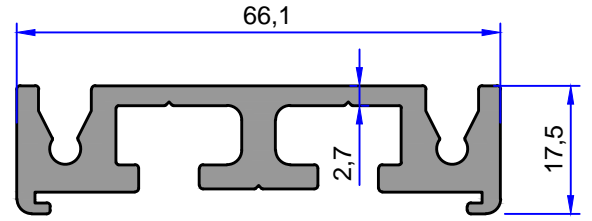
3777
0.308 kg/m



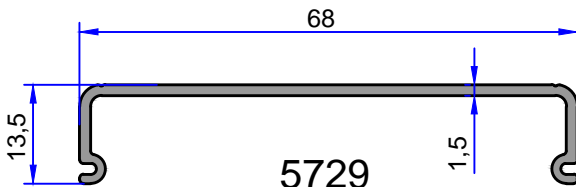
3170
0.534 kg/m



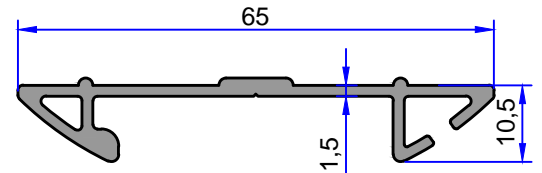
3575
0.413 kg/m



9659
1.406 kg/m



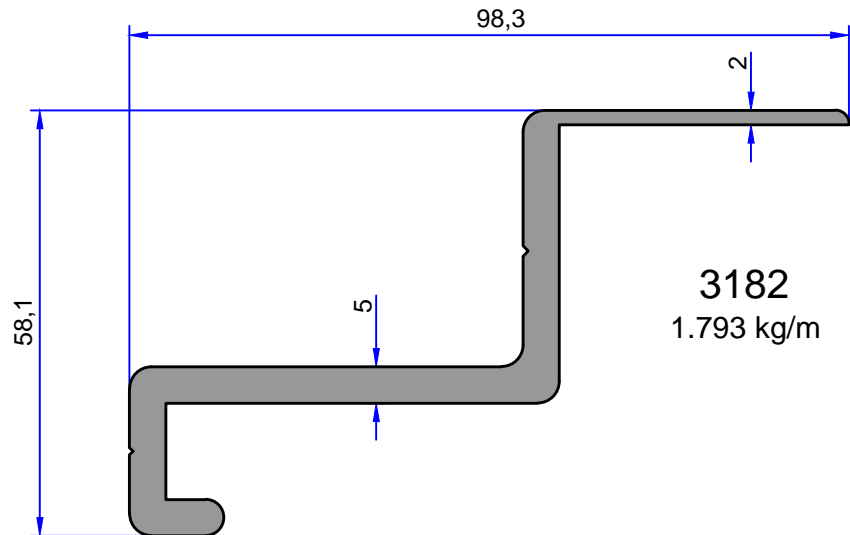
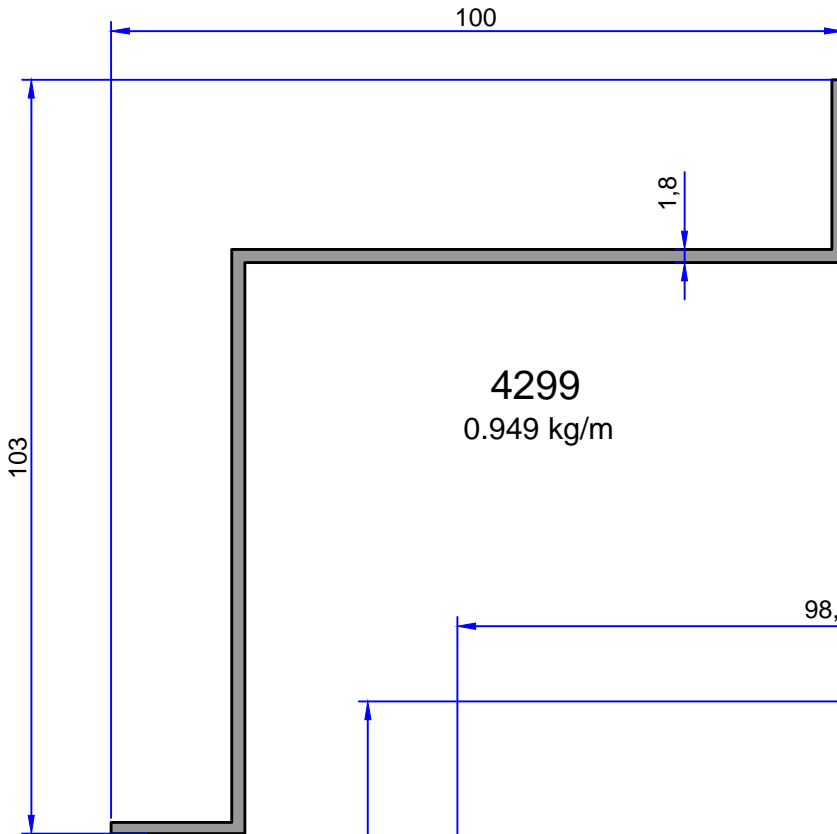
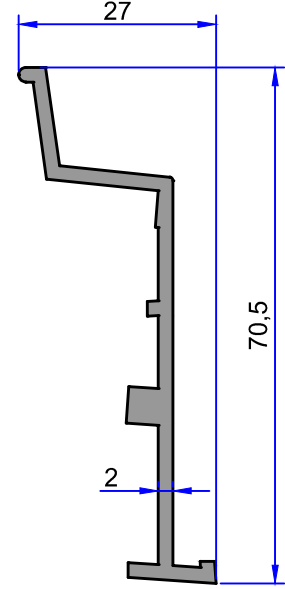
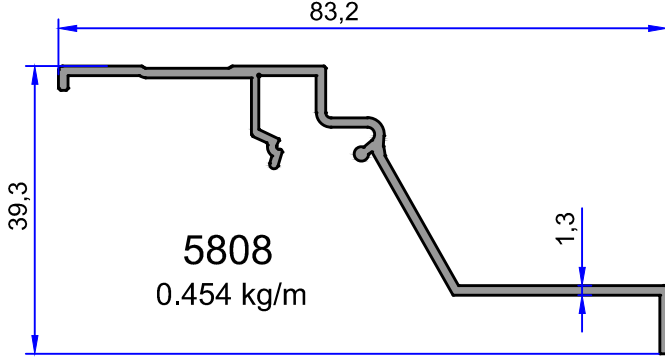
5729
0.382 kg/m



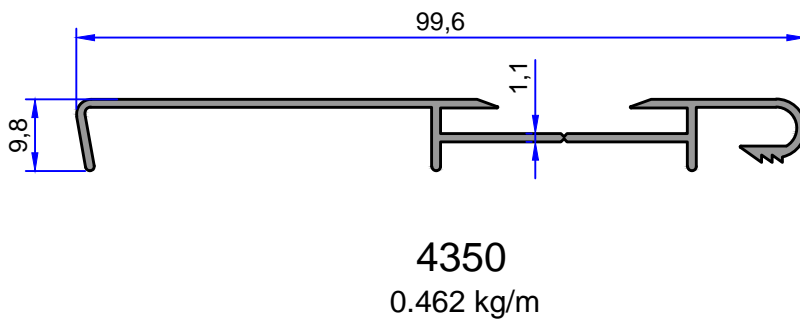
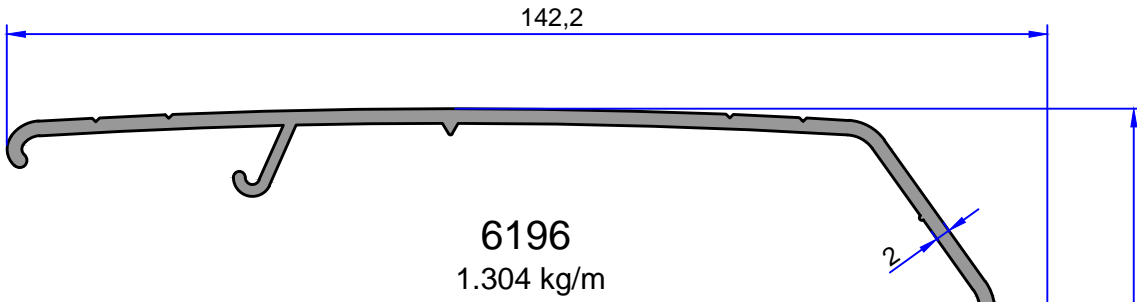
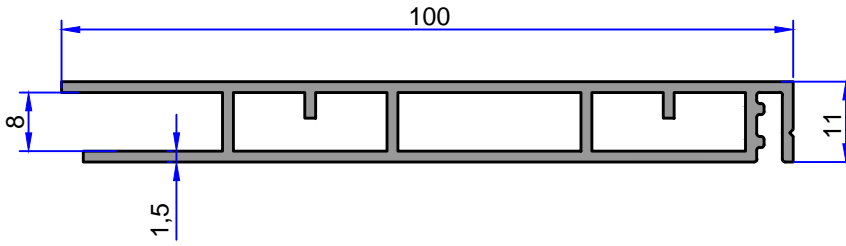
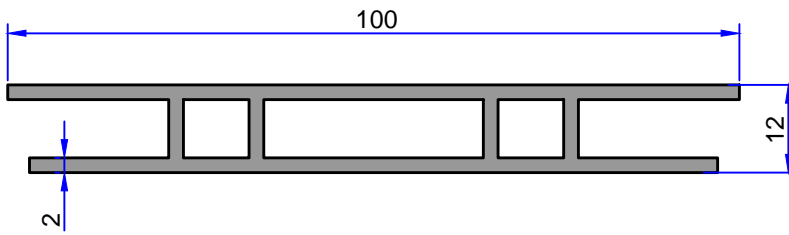
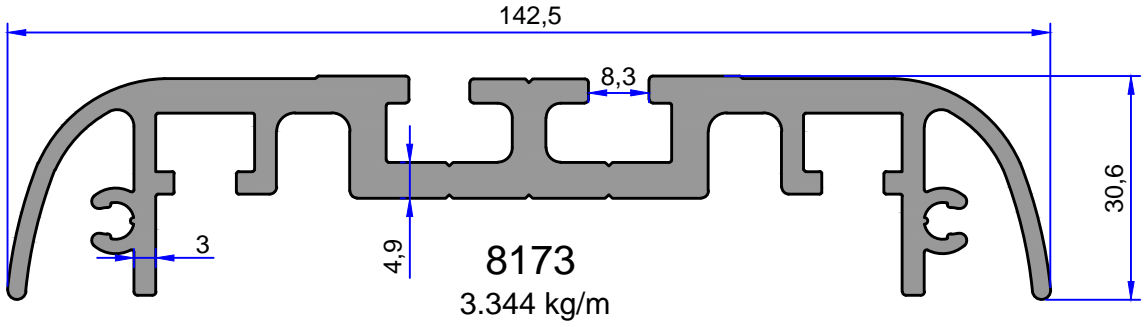
5481
0.487 kg/m

ÖZEL PROFİLLER

ÇELİKLER
ALÜMİNYUM PLASTİK
SAN.VE TİC. A.Ş.



Not: Katolog ağırlıkları teorik ağırlıklardır. Üzerine kalıp aşınmasından dolayı %3-%5 boya farkından dolayı %4-%6 ağırlık ilave edilecektir.

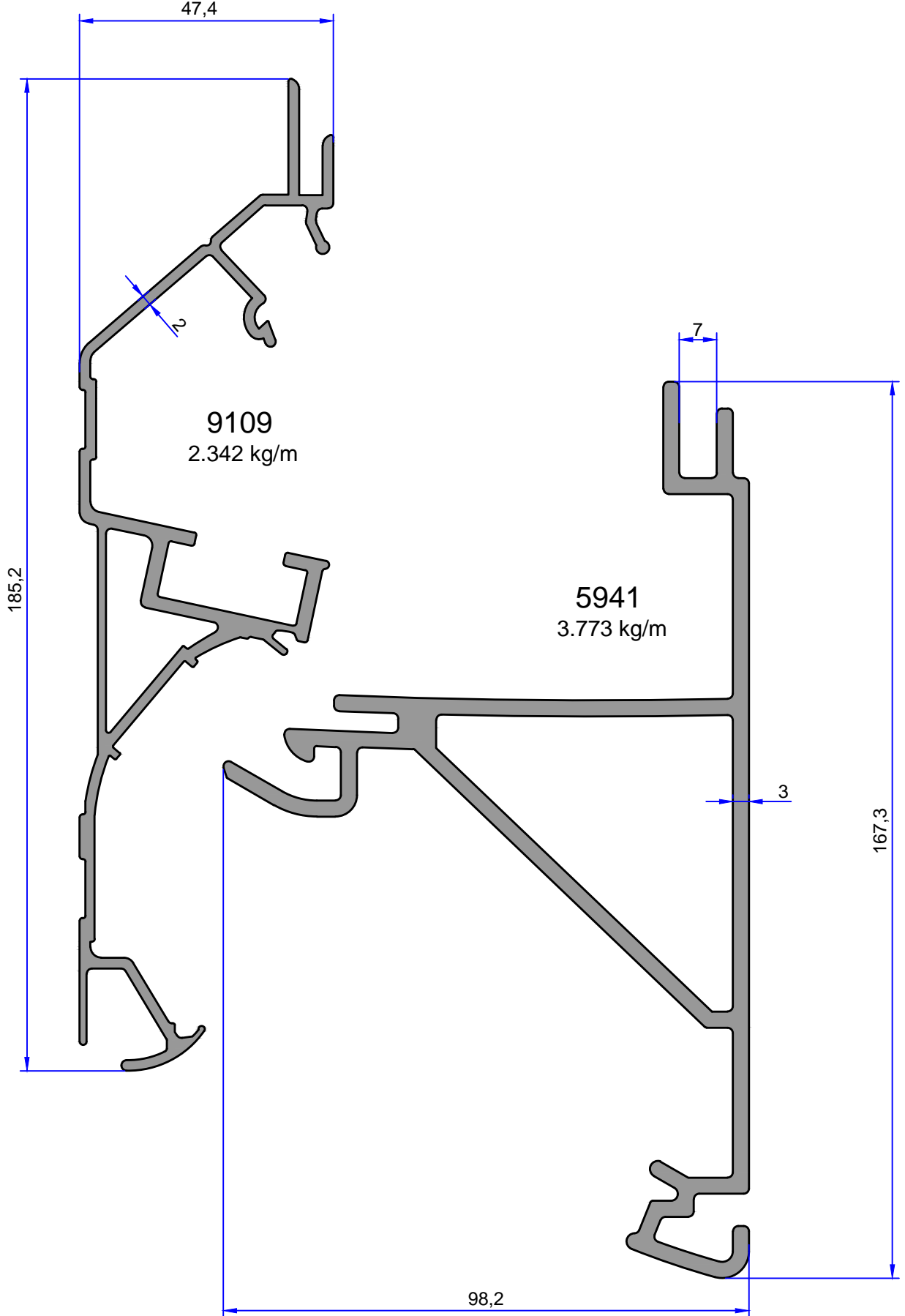


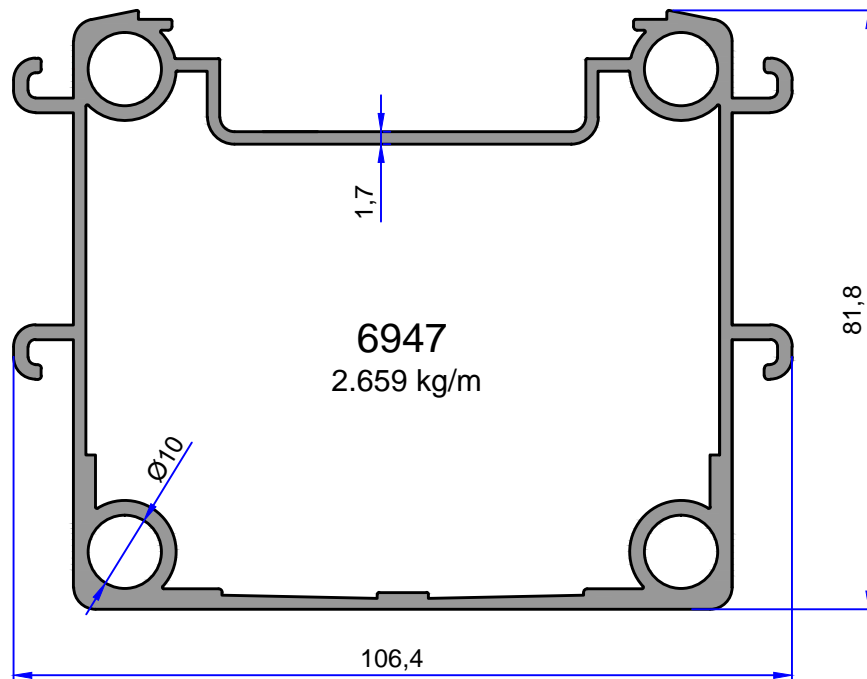
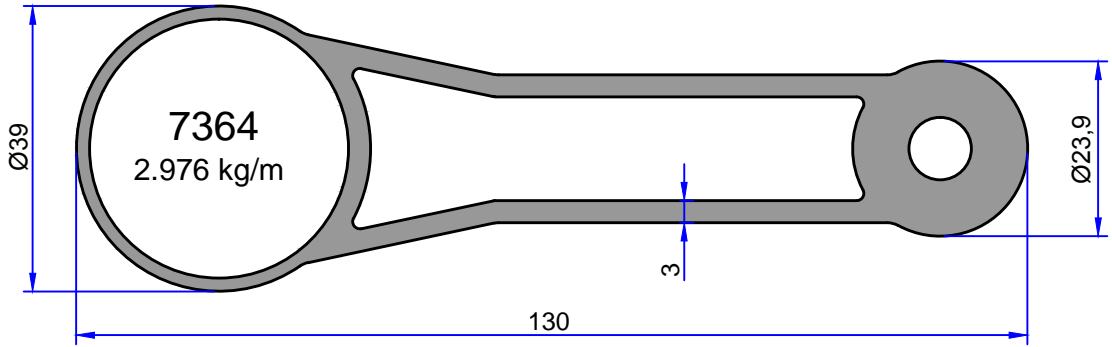
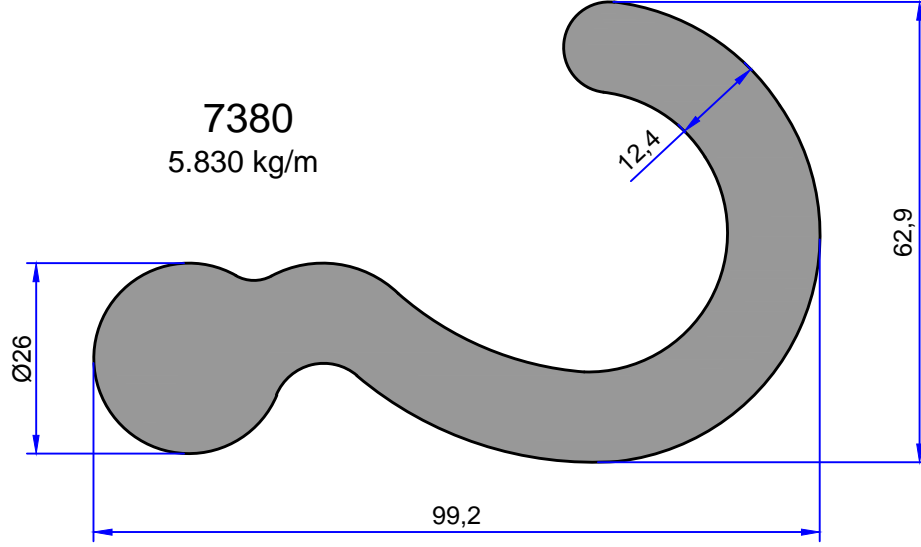
ÖZEL PROFİLLER

ÇELİKLER
ALÜMİNYUM PLASTİK
SAN.VE TİC. A.Ş.



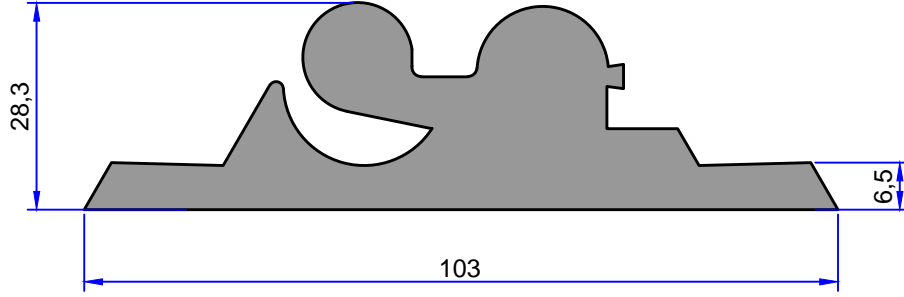
Not: Katolog ağırlıkları teorik ağırlıklardır. Üzerine kalıp aşınmasından dolayı %3-%5 boya farkından dolayı %4-%6 ağırlık ilave edilecektir.



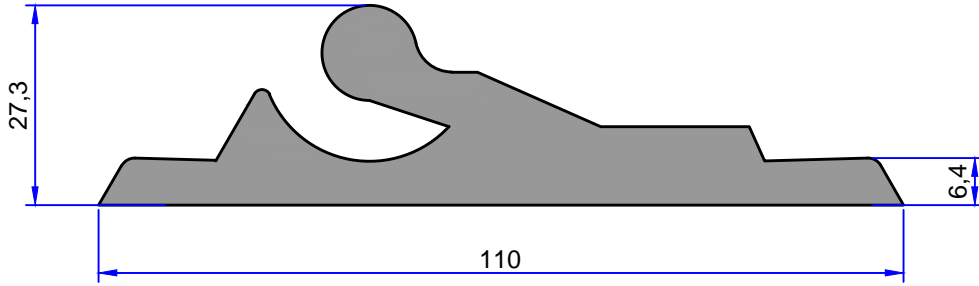


ÖZEL PROFİLLER

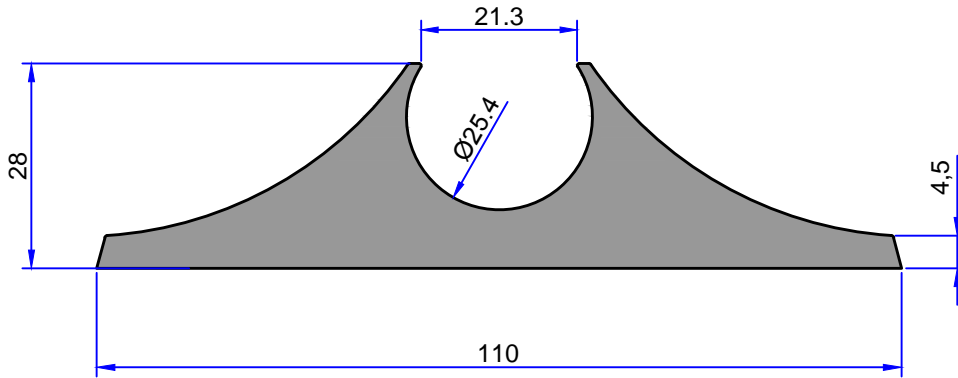
ÇELİKLER
ALÜMİNYUM PLASTİK
SAN.VE TİC. A.Ş.



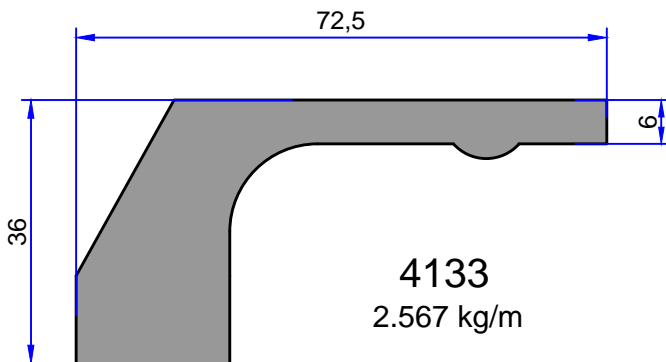
3151
3.818 kg/m



3856
3.292 kg/m

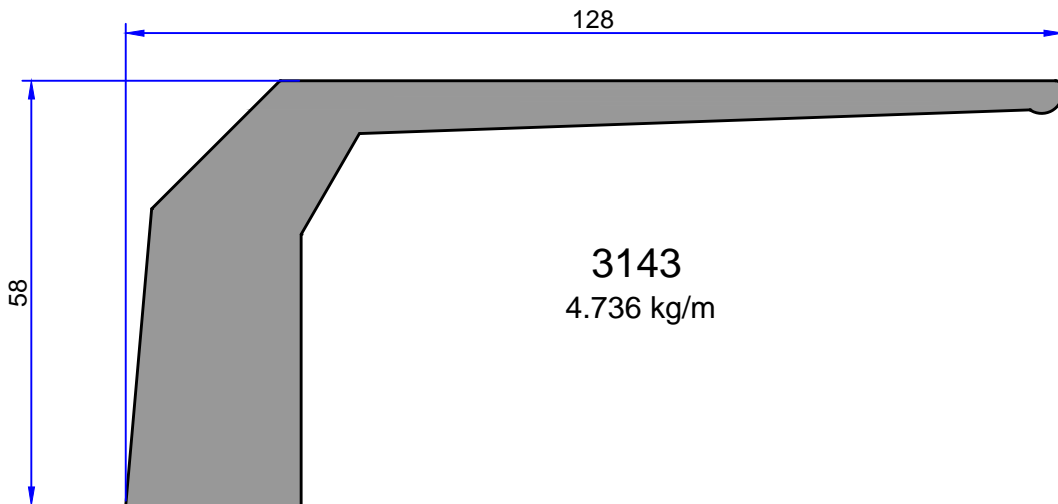
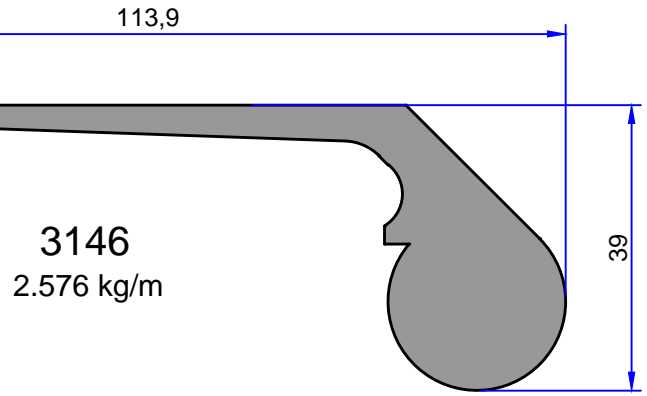
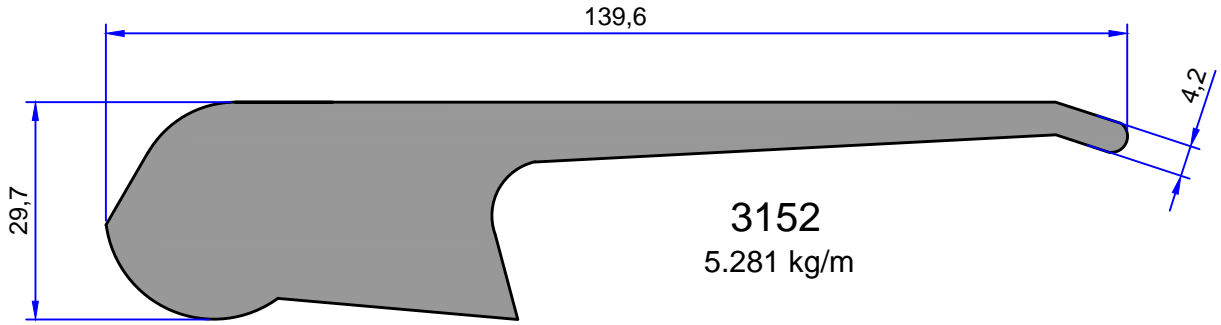
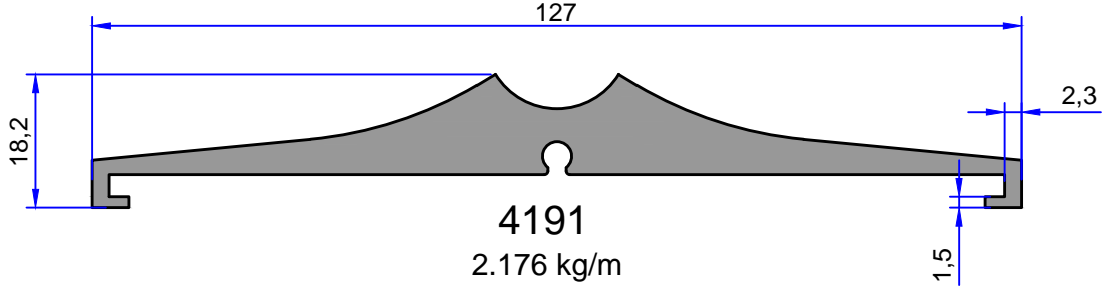


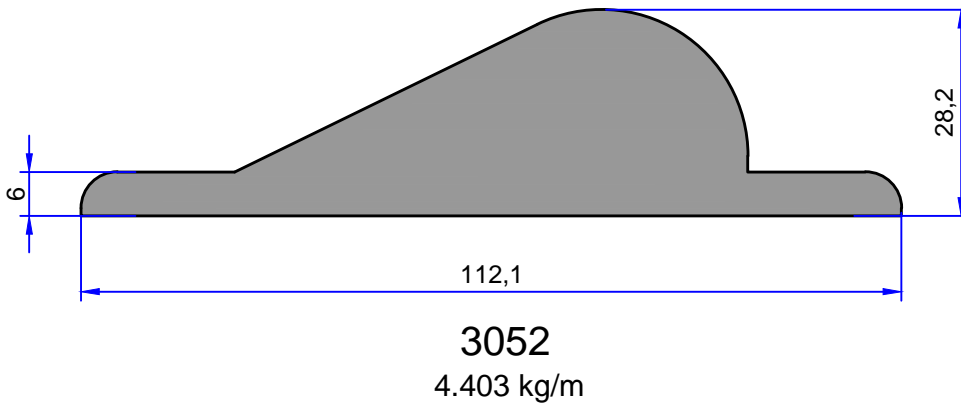
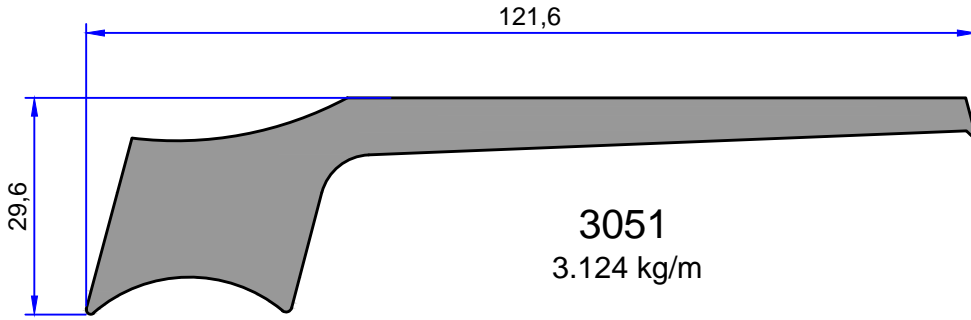
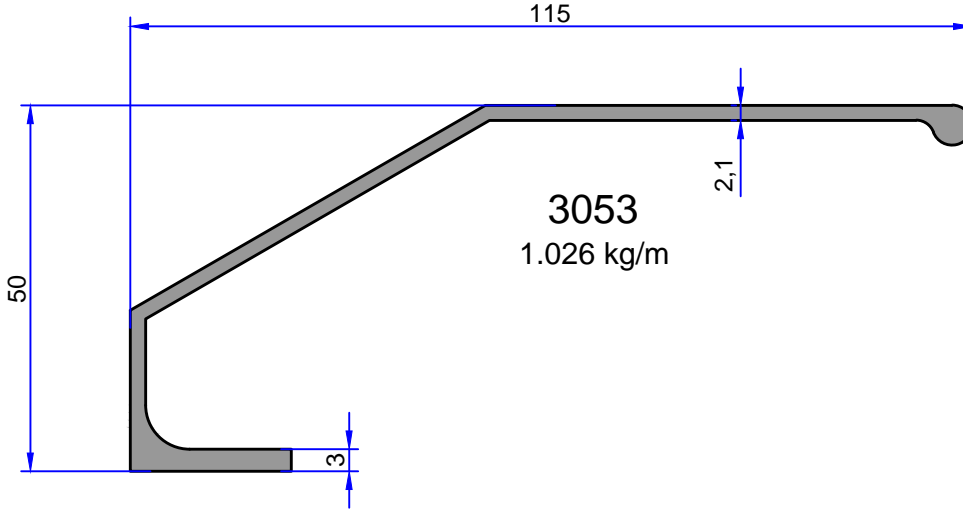
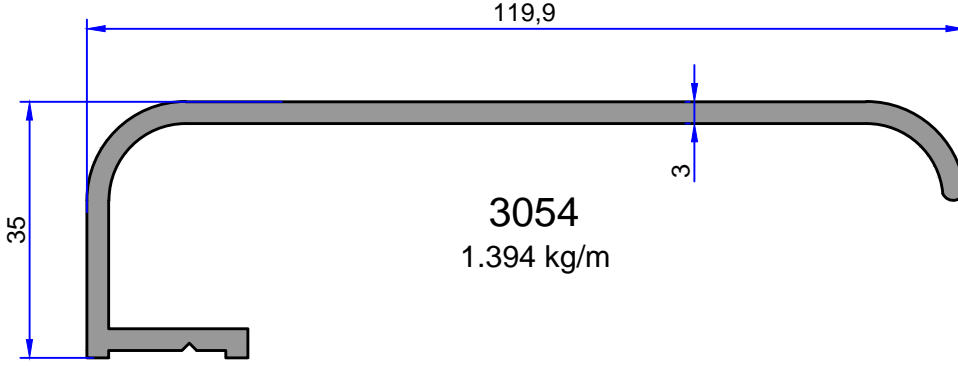
3145
3.415 kg/m

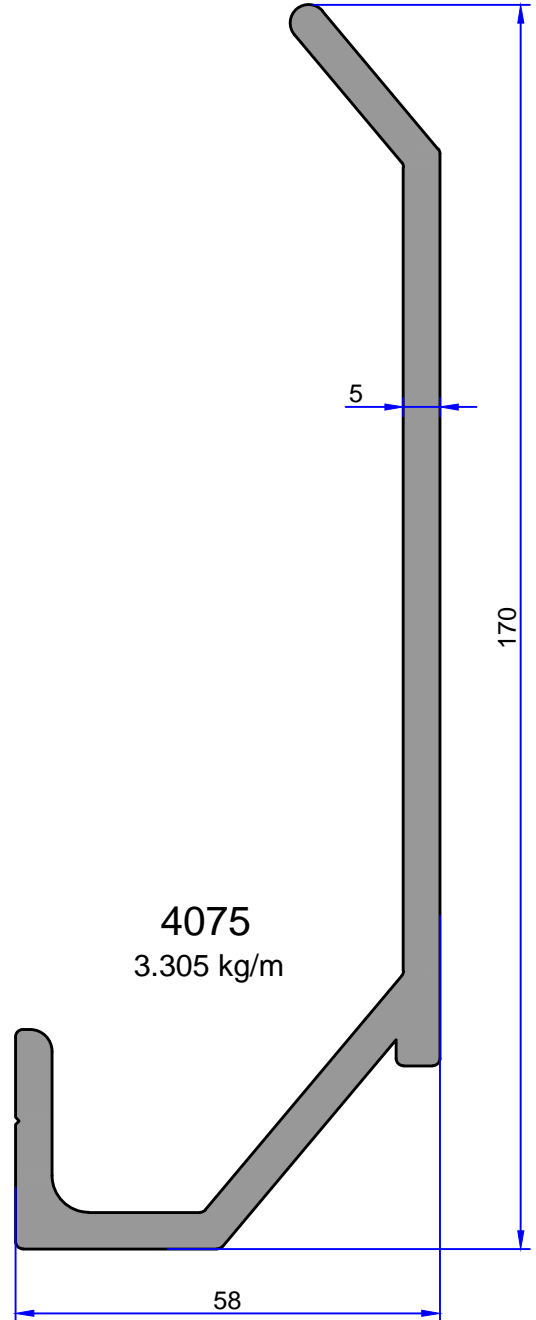
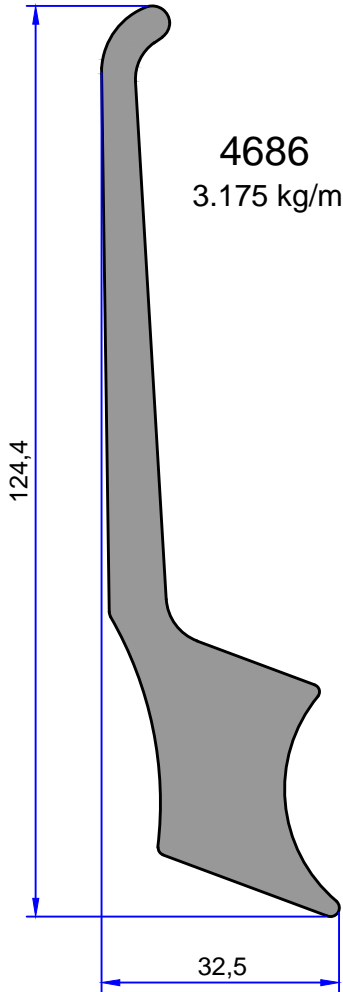
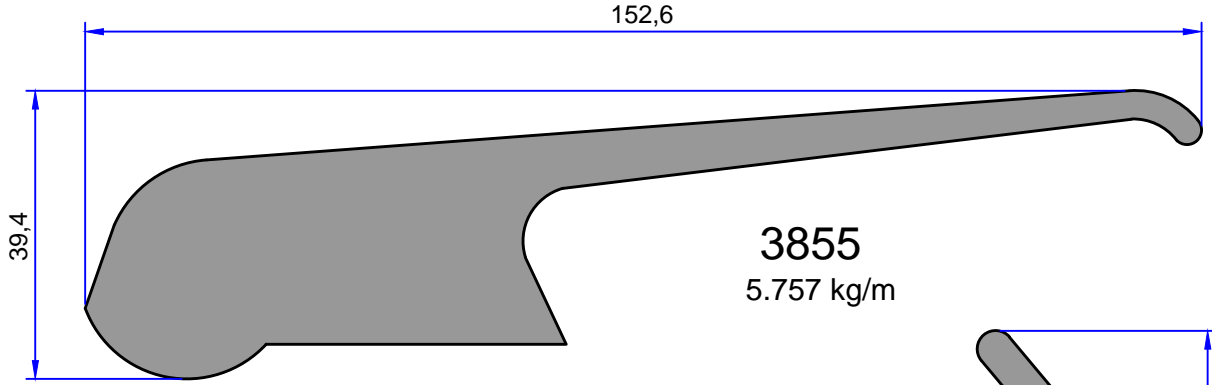


4133
2.567 kg/m

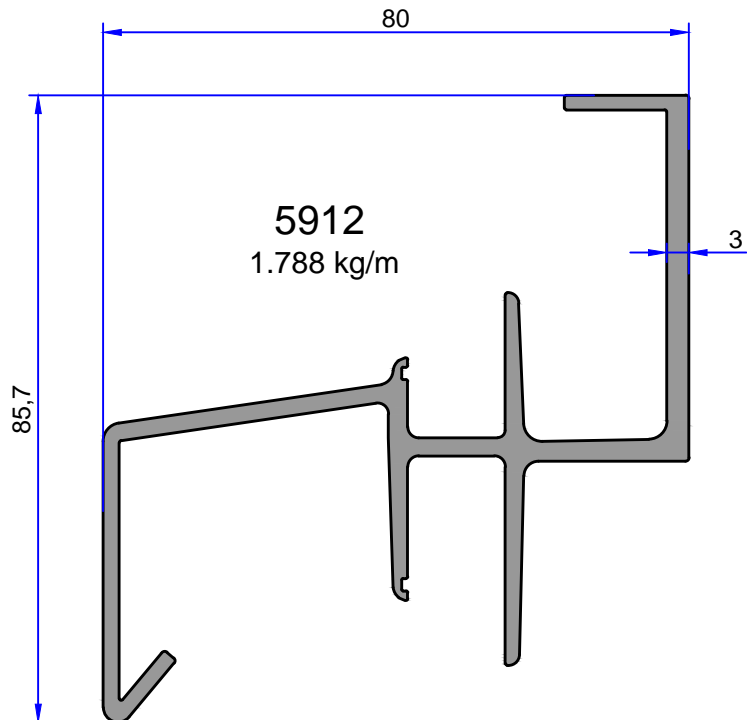
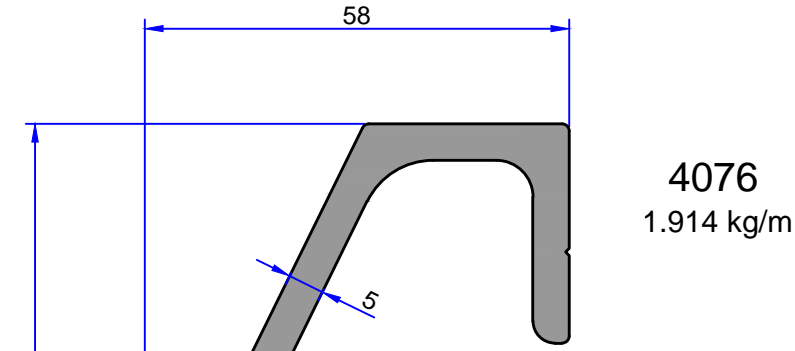
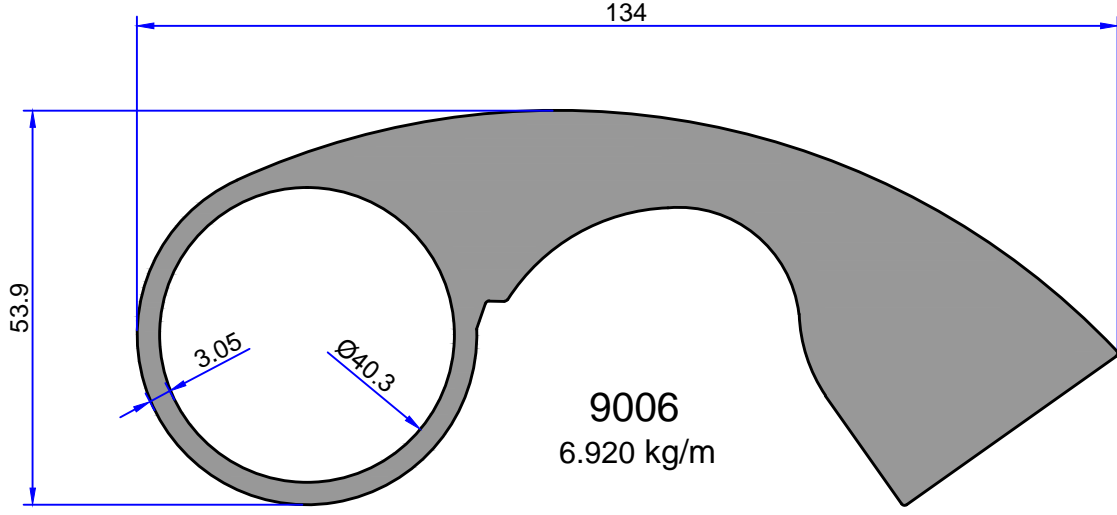
Not: Katalog ağırlıkları teorik ağırlıklardır. Üzerine kalıp aşınmasından dolayı %3-%5 boya farkından dolayı %4-%6 ağırlık ilave edilecektir.



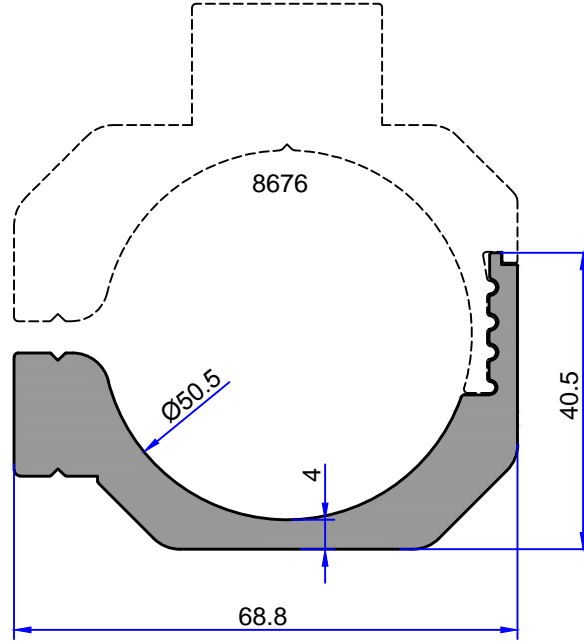
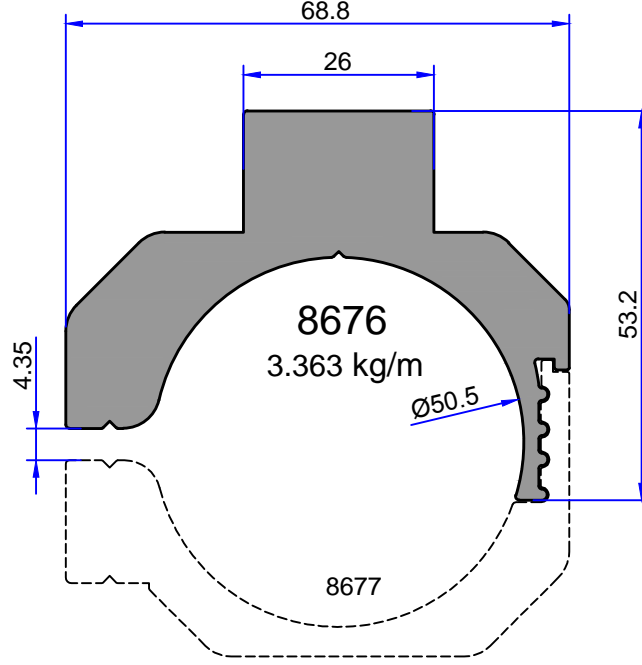




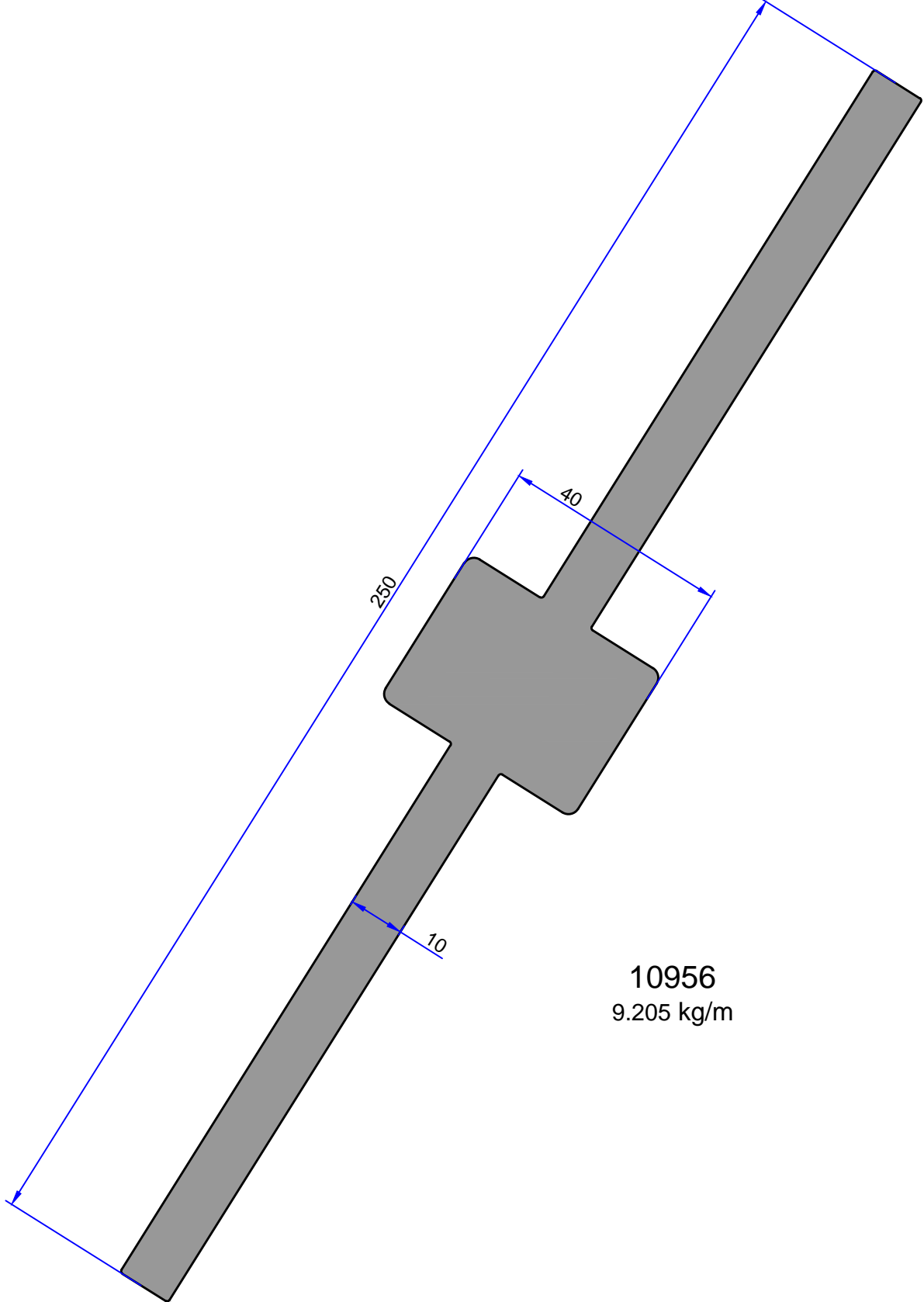
Not: Katalog ağırlıkları teorik ağırlıklardır. Üzerine kalıp aşınmasından dolayı %3-%5 boya farkından dolayı %4-%6 ağırlık ilave edilecektir.



Not: Katolog ağırlıkları teorik ağırlıklardır. Üzerine kalıp aşınmasından dolayı %3-%5 boya farkından dolayı %4-%6 ağırlık ilave edilecektir.



8677
2.045 kg/m



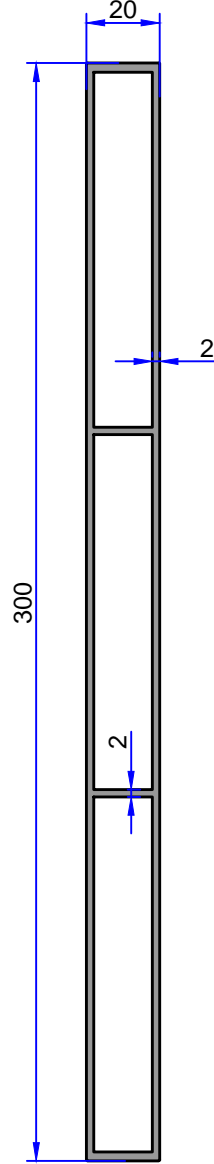
10956
9.205 kg/m

Not: Katolog ağırlıkları teorik ağırlıklardır. Üzerine kalıp aşınmasından dolayı %3-%5 boya farkından dolayı %4-%6 ağırlık ilave edilecektir.



ÇELİKLER
ALÜMİNYUM PLASTİK
SAN.VE TİC. A.Ş.

ÖZEL PROFİLLER



10695
3.642 kg/m

Not: Katalog ağırlıkları teorik ağırlıklardır. Üzerine kalıp aşınmasından dolayı %3-%5 boya farkından dolayı %4-%6 ağırlık ilave edilecektir.