

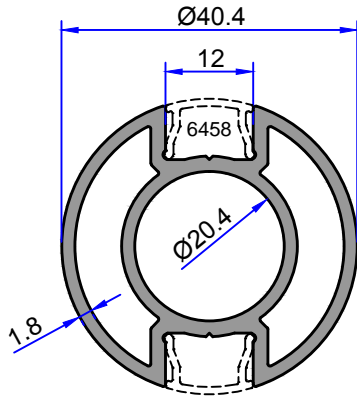


ÇELİKLER

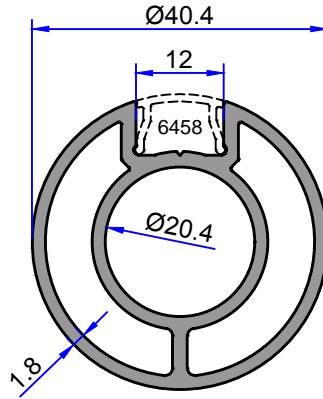
ALÜMİNYUM PLASTİK SAN. VE TİC. A.Ş.

KÜPEŞTE PROFİLLERİ

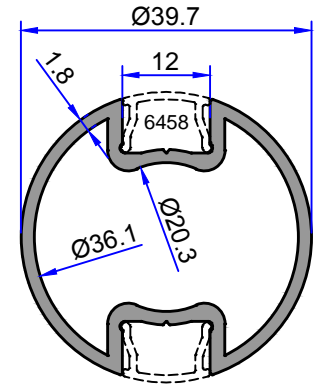
web: www.celikleraluminyum.com.tr
email: celikler@celikleraluminyum.com.tr



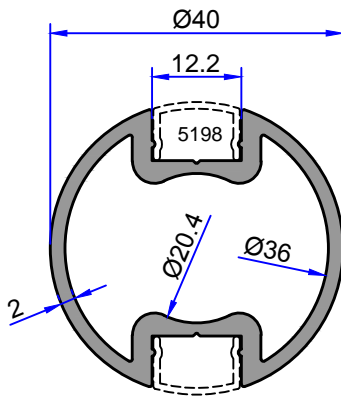
4818
0.988 kg/m



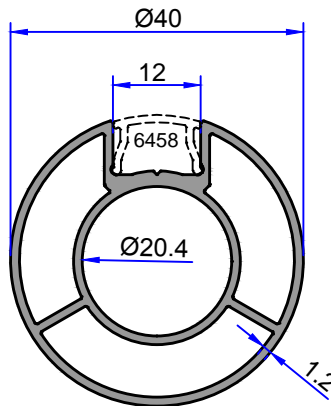
6574
0.997 kg/m



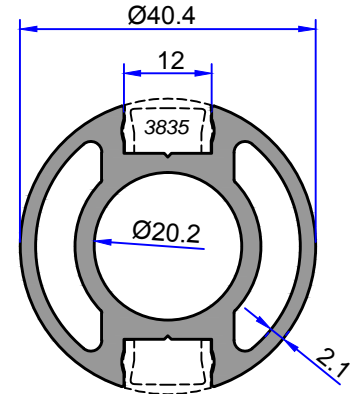
6101
0.737 kg/m



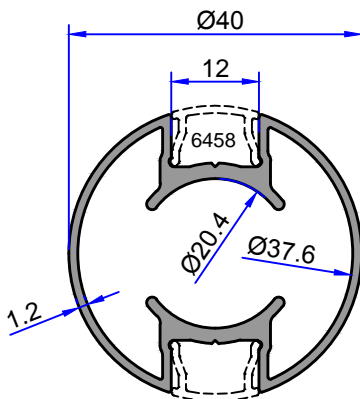
5197
0.870 kg/m



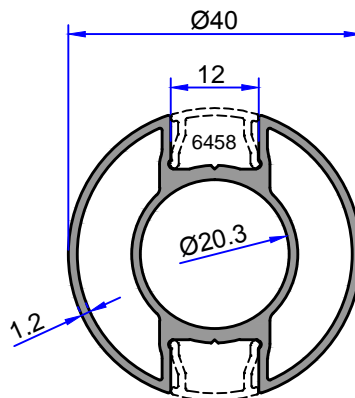
9842
0.713 kg/m



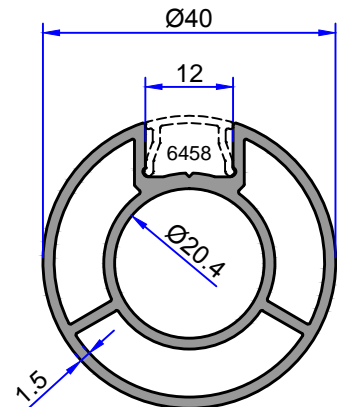
4215
1.303 kg/m



7824
0.661 kg/m



7825
0.727 kg/m

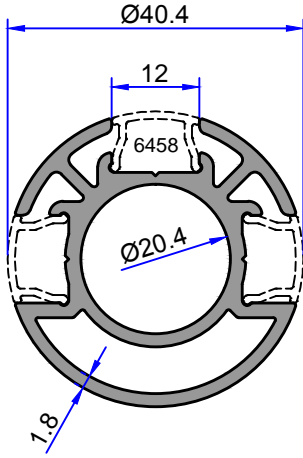


7918
0.862 kg/m

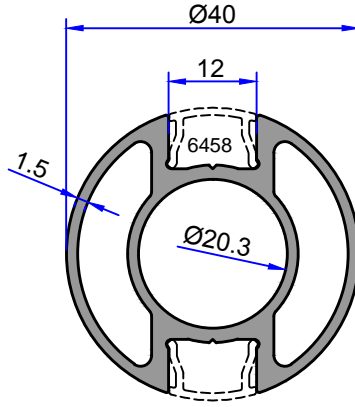
Not: Katalog ağırlıkları teorik ağırlıklardır. Üzerine kalıp aşınmasından dolayı %3-%5 boya farkından dolayı %4-%6 ağırlık ilave edilecektir.

KÜPEŞTE PROFİLLERİ

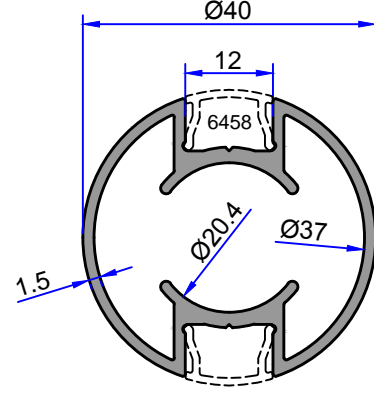
ÇELİKLER
ALÜMİNYUM PLASTİK
SAN.VE TİC. A.Ş.



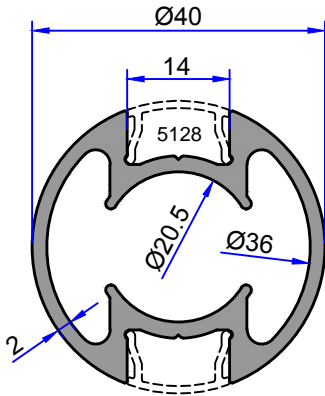
6999
1.025 kg/m



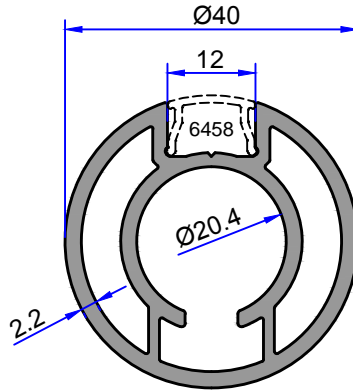
6457
0.933 kg/m



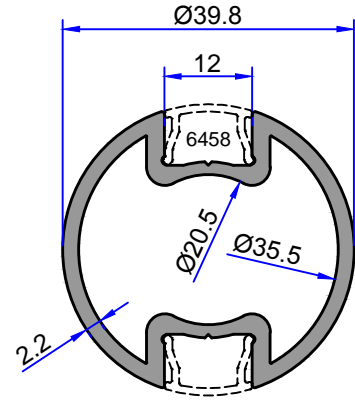
7433
0.741 kg/m



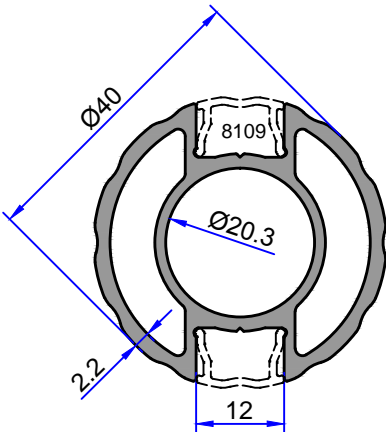
6564
0.977 kg/m



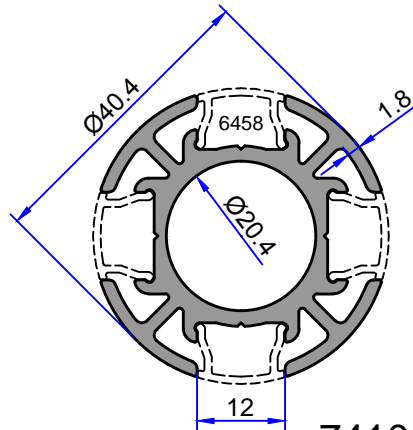
6841
1.126 kg/m



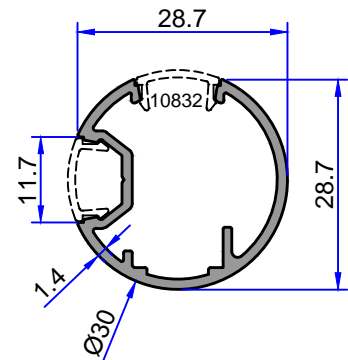
3834
0.860 kg/m



8108
0.967 kg/m

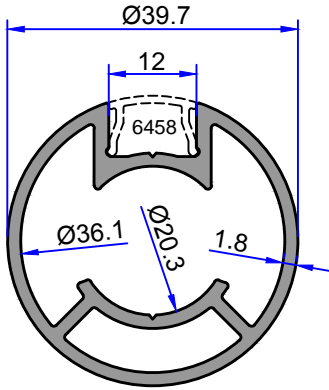


7410
1.061 kg/m

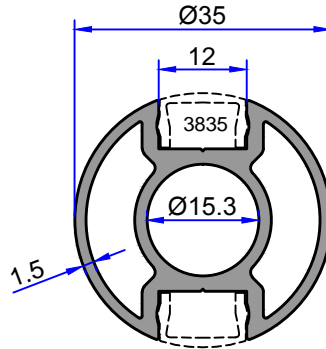


10831
0.362 kg/m

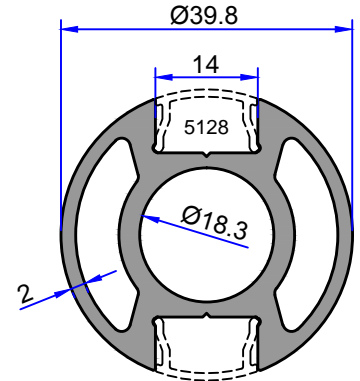
Not: Katalog ağırlıkları teorik ağırlıklardır. Üzerine kalıp aşınmasından dolayı %3-%5 boya farkından dolayı %4-%6 ağırlık ilave edilecektir.



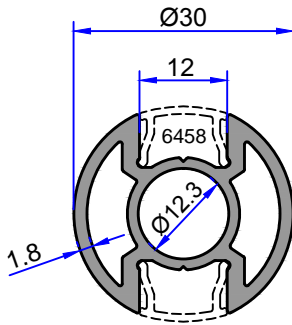
6995
0.866 kg/m



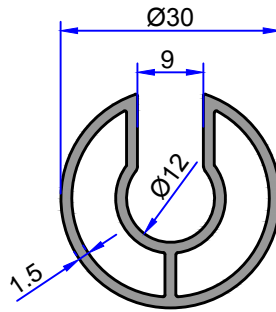
6058
0.791 kg/m



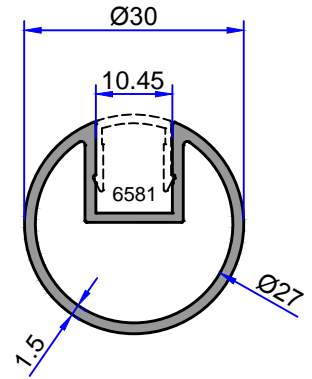
5127
1.243 kg/m



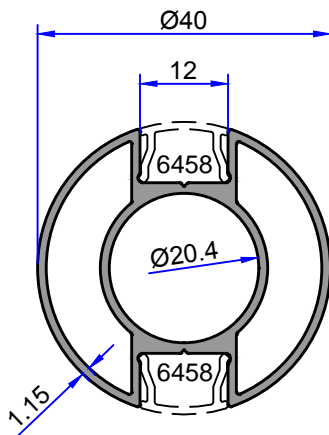
9505
0.647 kg/m



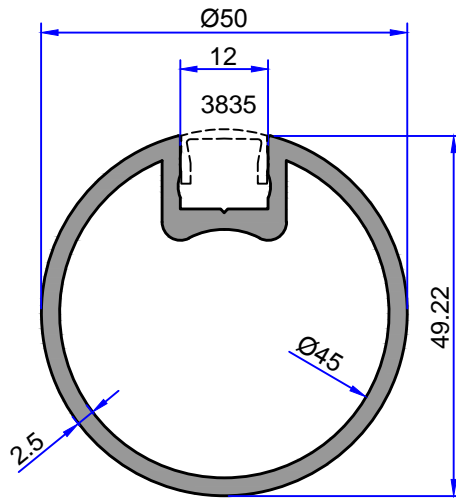
9476
0.541 kg/m



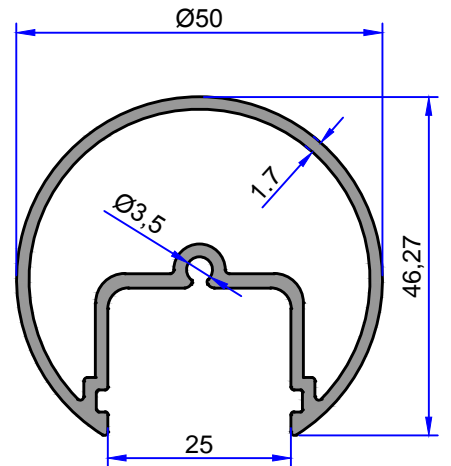
6580
0.452 kg/m



11786
0.683 kg/m



3874
1.137 kg/m

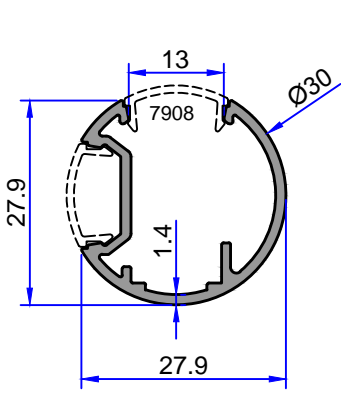


12297
0.931 kg/m

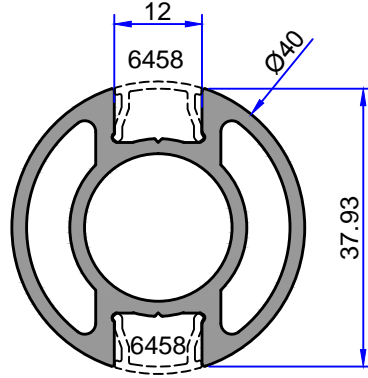
Not: Katalog ağırlıkları teorik ağırlıklardır. Üzerine kalıp aşınmasından dolayı %3-%5 boya farkından dolayı %4-%6 ağırlık ilave edilecektir.

KÜPEŞTE PROFİLLERİ

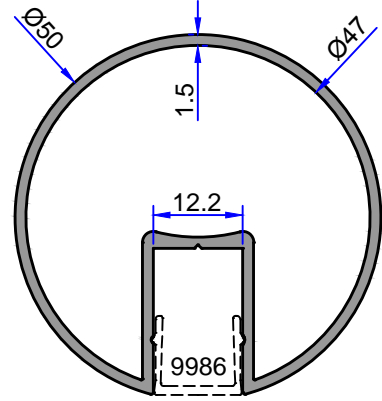
ÇELİKLER
ALÜMİNYUM PLASTİK
SAN.VE TİC. A.Ş.



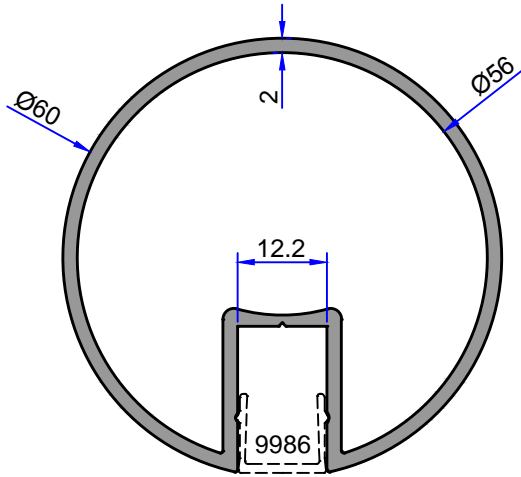
7907
0.347 kg/m



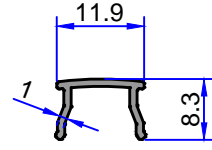
10948
1.113 kg/m



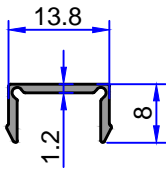
12061
0.791 kg/m



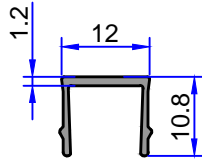
12118
1.193 kg/m



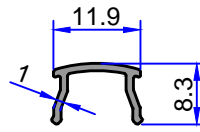
8550
0.071 kg/m



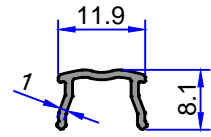
6837
0.080 kg/m



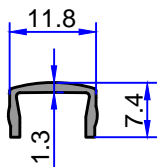
9986
0.093 kg/m



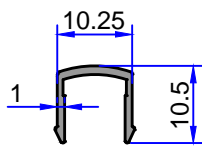
6458
0.070 kg/m



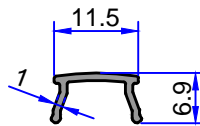
8109
0.070 kg/m



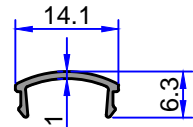
3835
0.075 kg/m



6581
0.077 kg/m

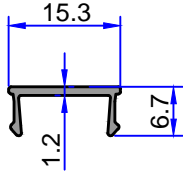


9523
0.063 kg/m

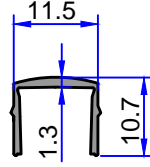


7908
0.057 kg/m

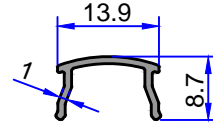
Not: Katalog ağırlıkları teorik ağırlıklardır. Üzerine kalıp aşınmasından dolayı %3-%5 boya farkından dolayı %4-%6 ağırlık ilave edilecektir.



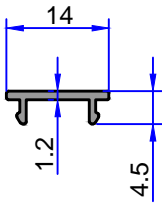
9985
0.075 kg/m



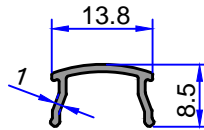
3880
0.077 kg/m



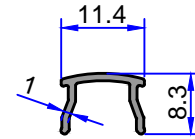
5128
0.076 kg/m



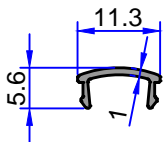
6830
0.063 kg/m



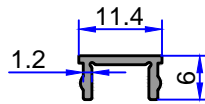
9889
0.075 kg/m



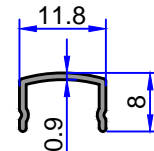
9536
0.068 kg/m



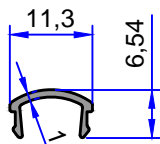
10832
0.048 kg/m



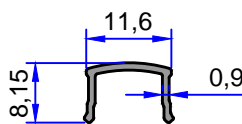
5772
0.069 kg/m



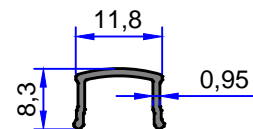
5198
0.060 kg/m



11553
0.052 kg/m



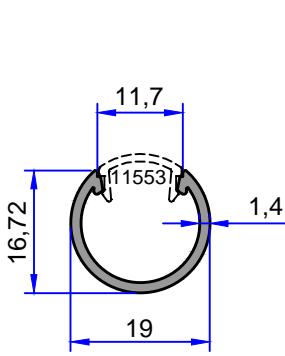
11546
0.064 kg/m



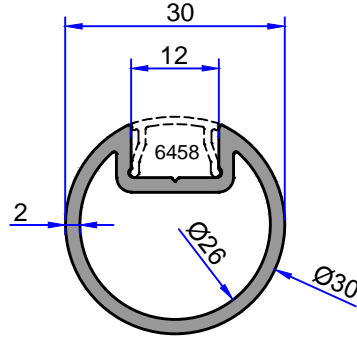
11615
0.067 kg/m

KÜPEŞTE PROFİLLERİ

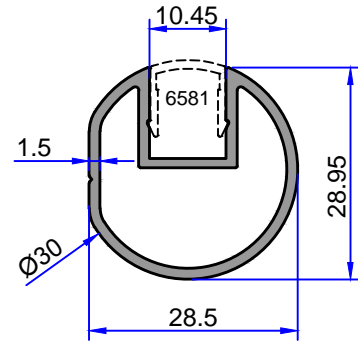
ÇELİKLER
ALÜMİNYUM PLASTİK
SAN.VE TİC. A.Ş.



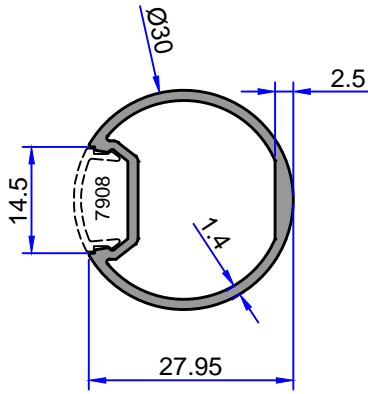
11552
0.171 kg/m



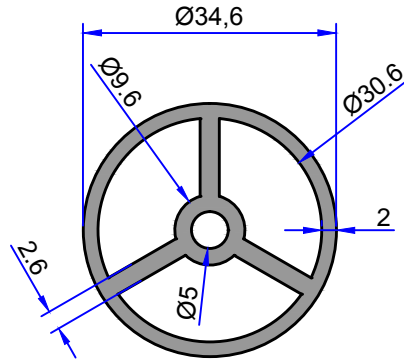
6886
0.539 kg/m



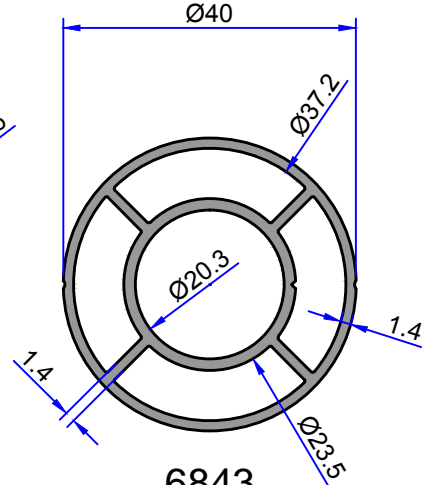
10772
0.450 kg/m



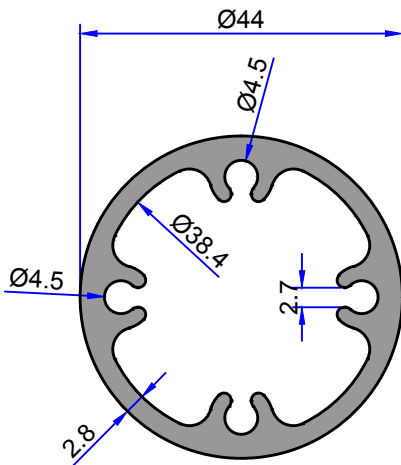
11599
0.383 kg/m



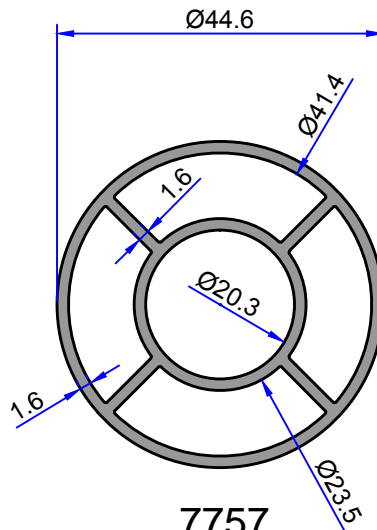
11214
0.920 kg/m



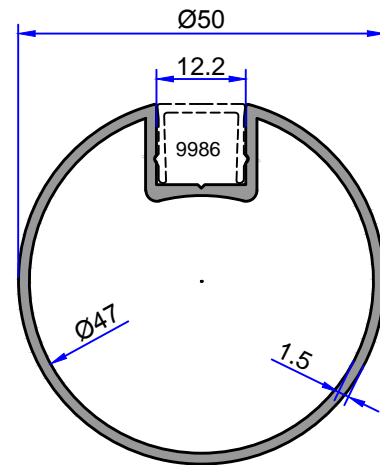
6843
0.862 kg/m



6758
1.371 kg/m

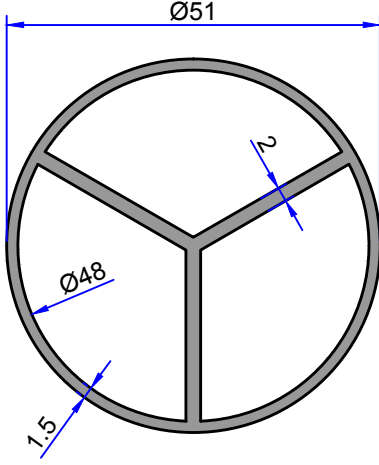


7757
1.040 kg/m

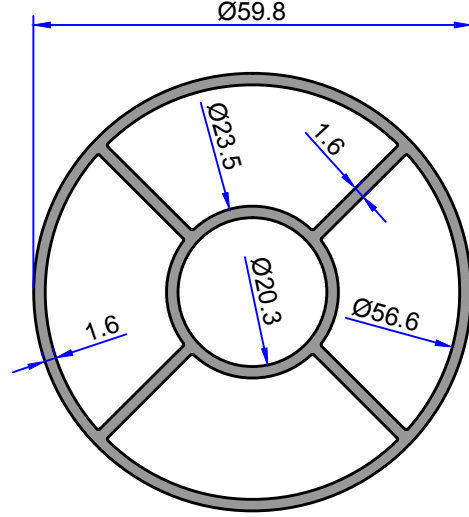


10487
0.718 kg/m

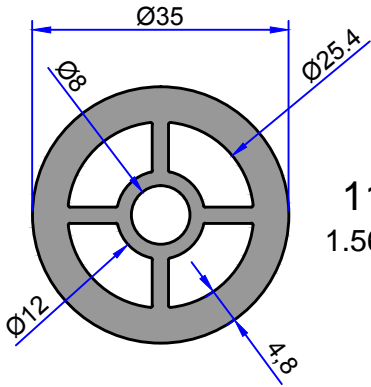
Not: Katalog ağırlıkları teorik ağırlıklardır. Üzerine kalıp aşınmasından dolayı %3-%5 boya farkından dolayı %4-%6 ağırlık ilave edilecektir.



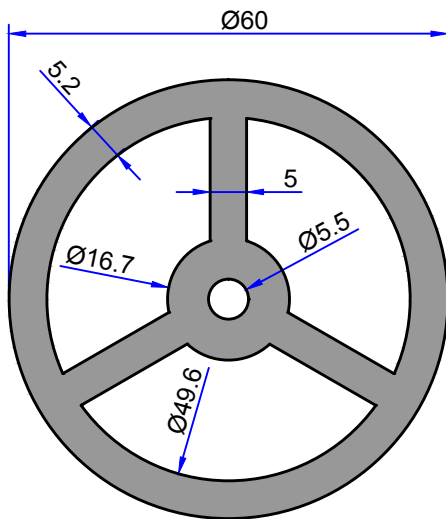
4907
1.017 kg/m



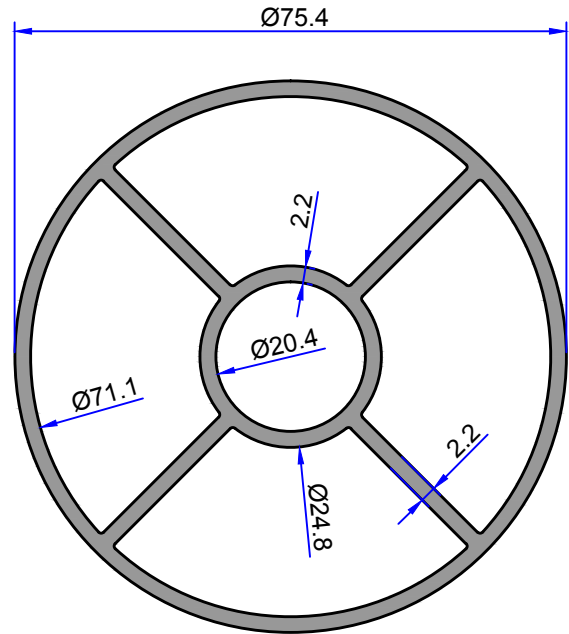
7758
1.379 kg/m



11215
1.565 kg/m



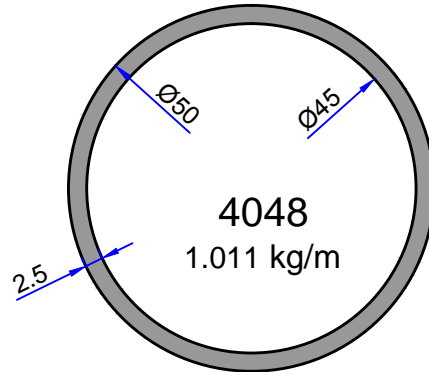
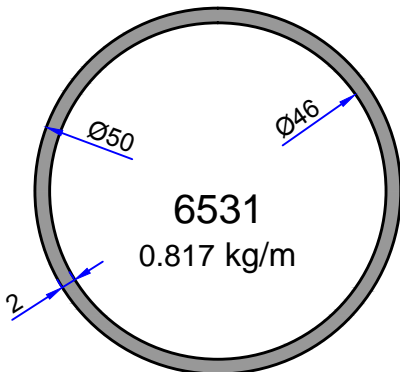
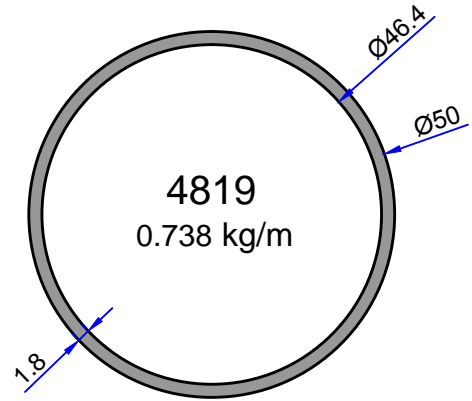
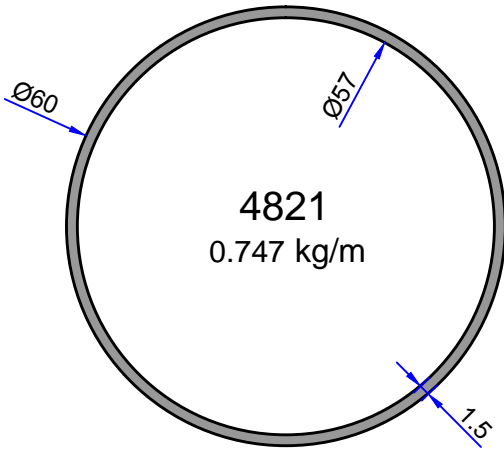
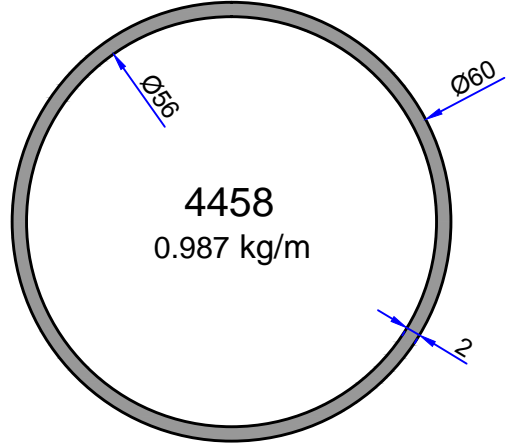
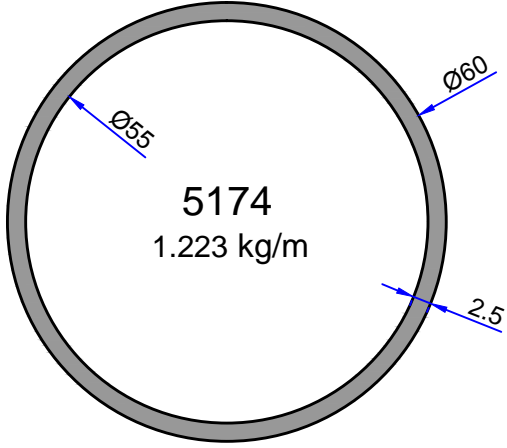
4810
3.627 kg/m



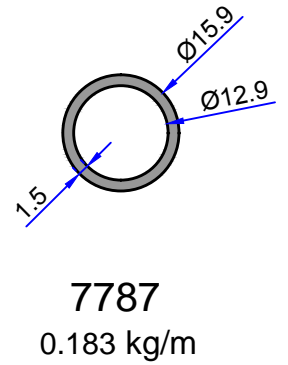
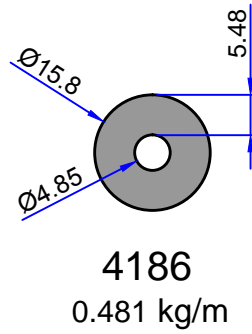
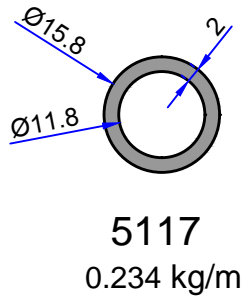
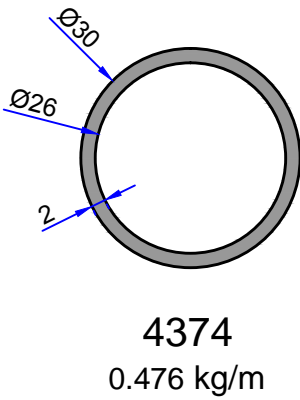
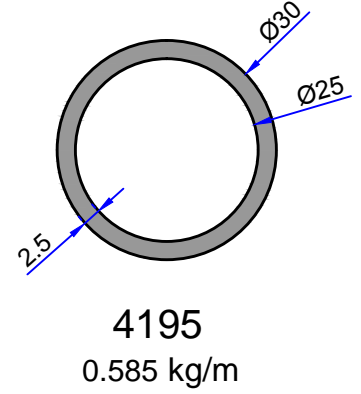
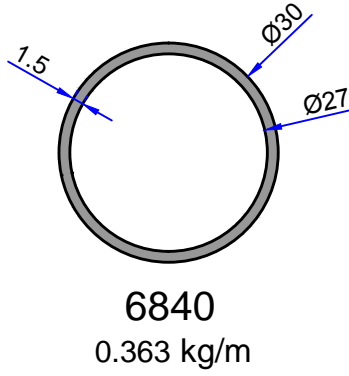
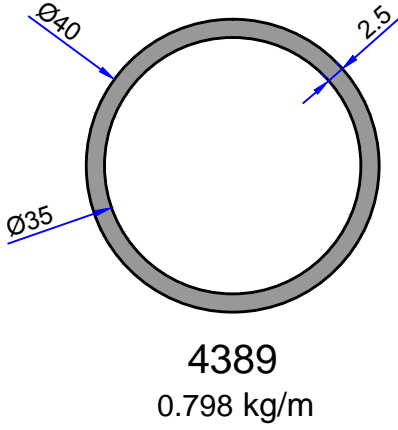
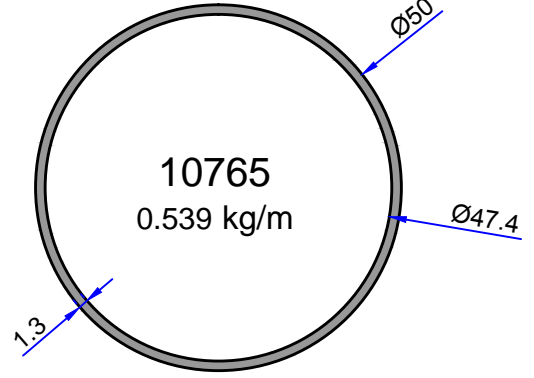
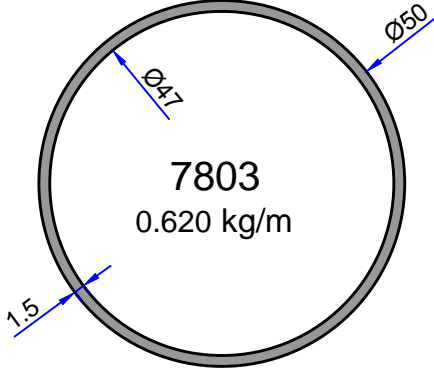
9538
2.319 kg/m

KÜPEŞTE PROFİLLERİ

ÇELİKLER
ALÜMİNYUM PLASTİK
SAN.VE TİC. A.Ş.

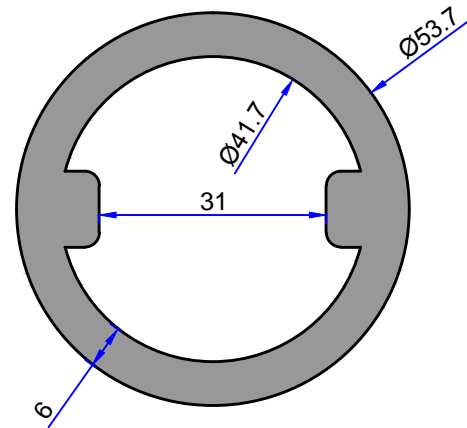
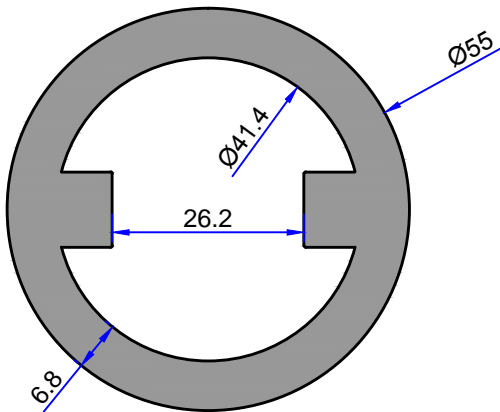
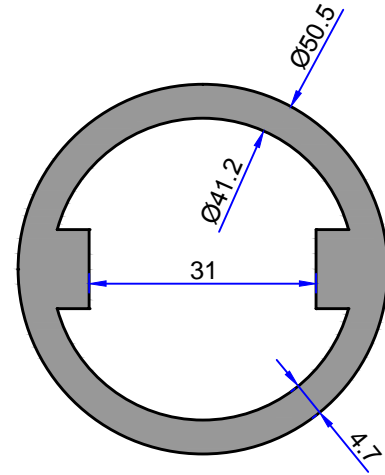
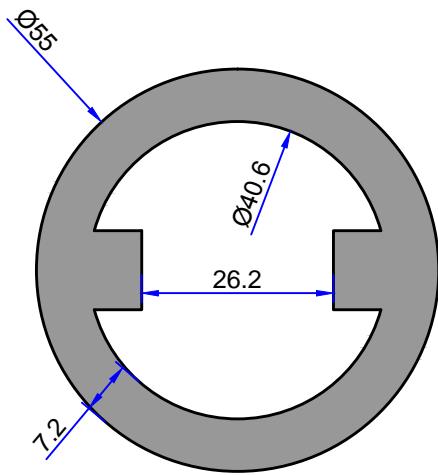
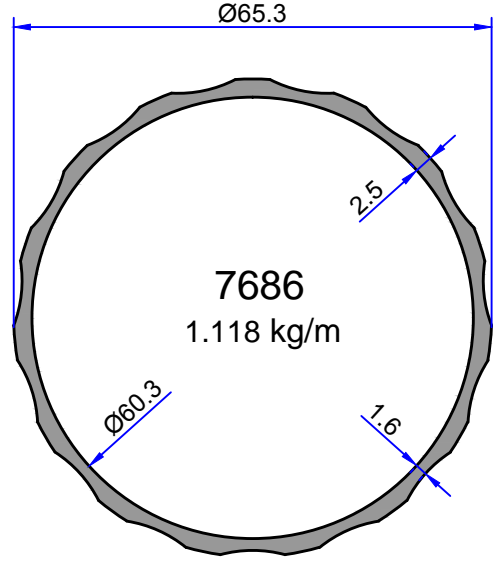
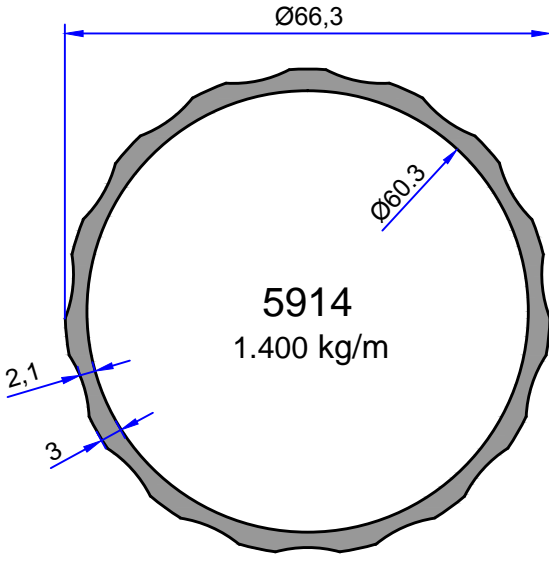


Not: Katalog ağırlıkları teorik ağırlıklardır. Üzerine kalıp aşınmasından dolayı %3-%5 boya farkından dolayı %4-%6 ağırlık ilave edilecektir.

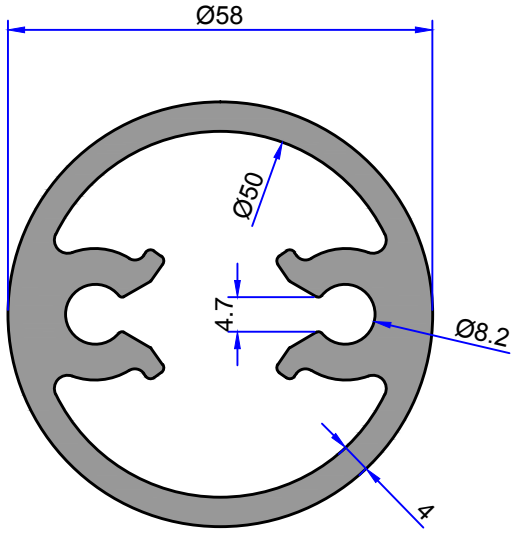


KÜPEŞTE PROFİLLERİ

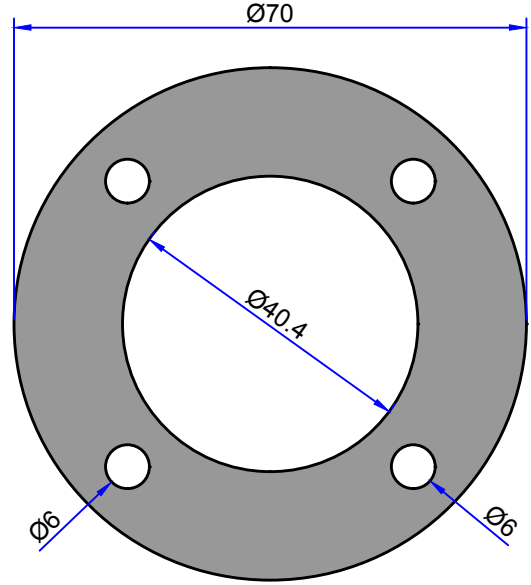
ÇELİKLER
ALÜMİNYUM PLASTİK
SAN.VE TİC. A.Ş.



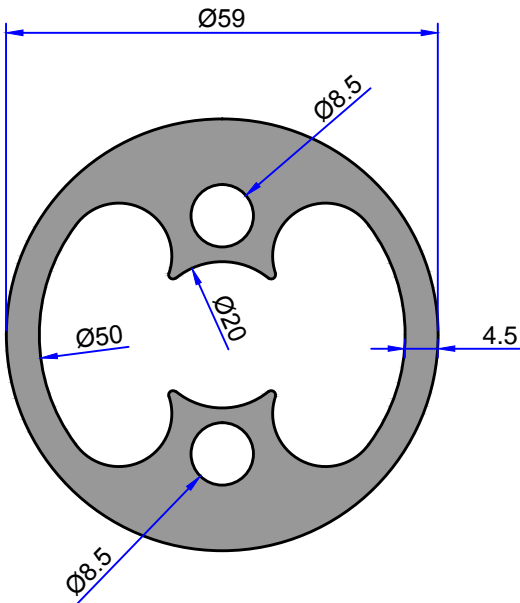
Not: Katalog ağırlıkları teorik ağırlıklardır. Üzerine kalıp aşınmasından dolayı %3-%5 boya farkından dolayı %4-%6 ağırlık ilave edilecektir.



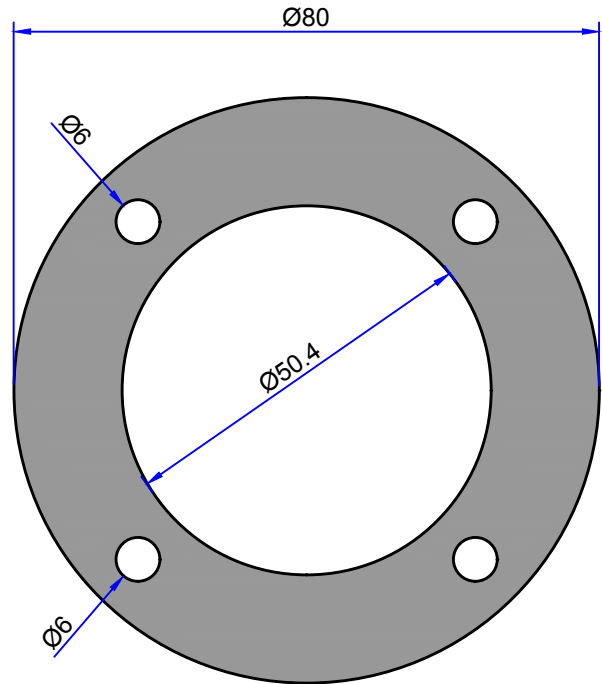
6394
2.853 kg/m



6500
6.648 kg/m



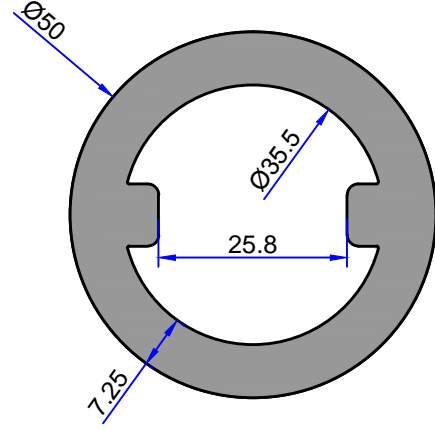
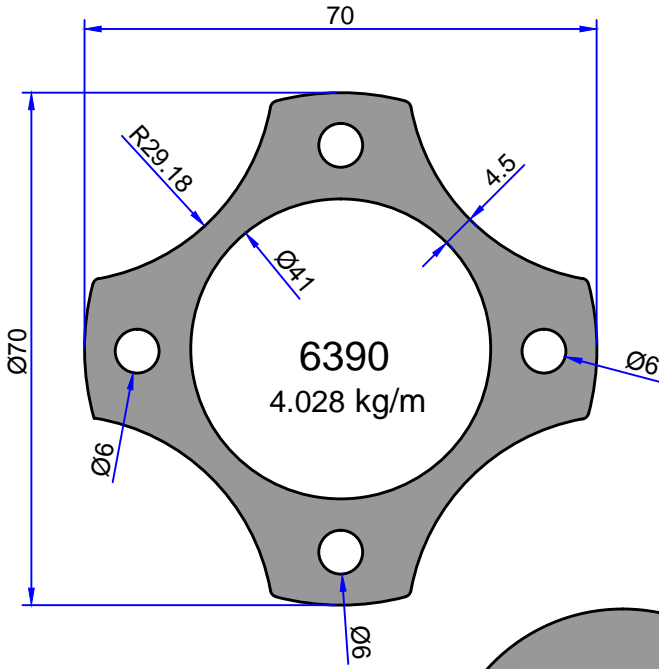
7534
3.490 kg/m



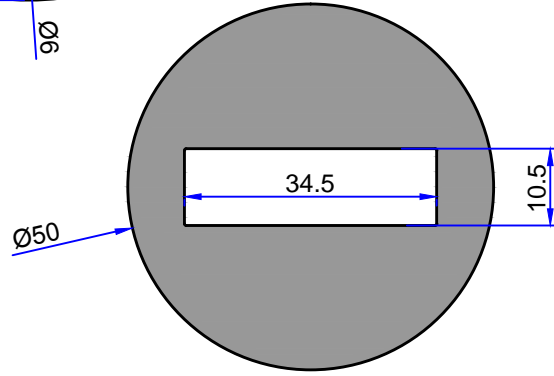
6499
7.908 kg/m

KÜPEŞTE PROFİLLERİ

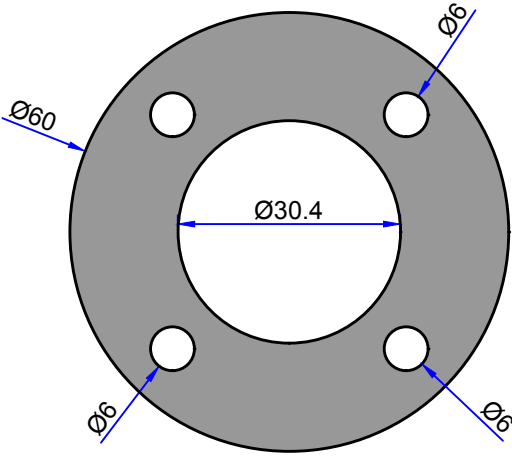
ÇELİKLER
ALÜMİNYUM PLASTİK
SAN.VE TİC. A.Ş.



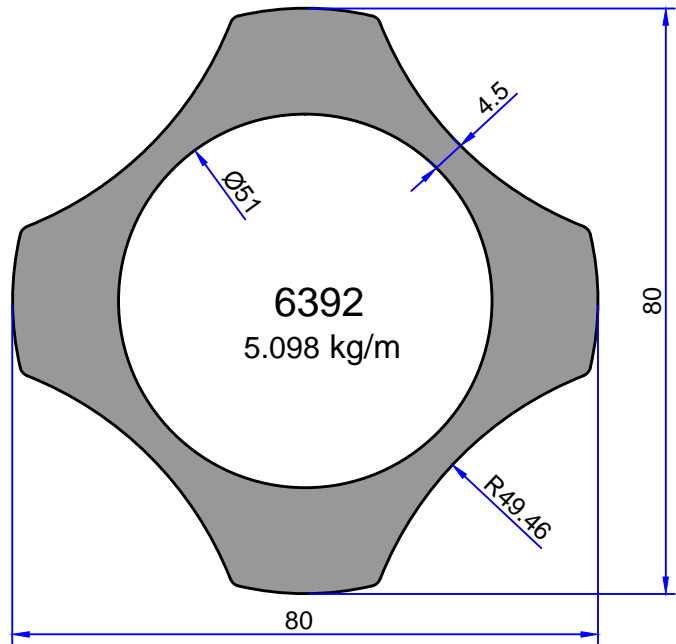
6059
2.849 kg/m



6437
4.339 kg/m

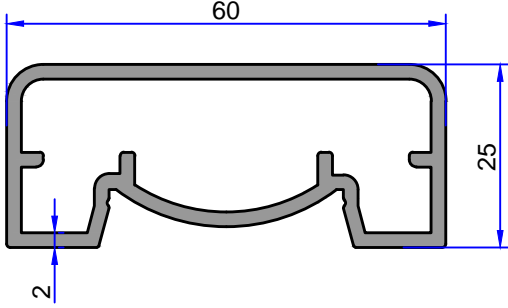


6501
5.388 kg/m

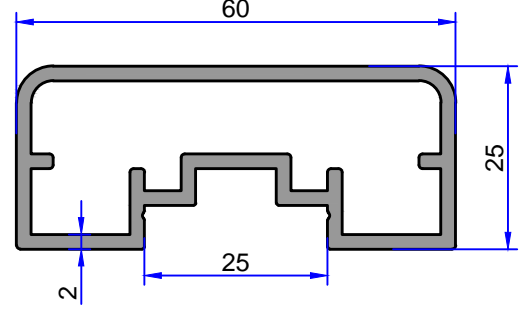


6392
5.098 kg/m

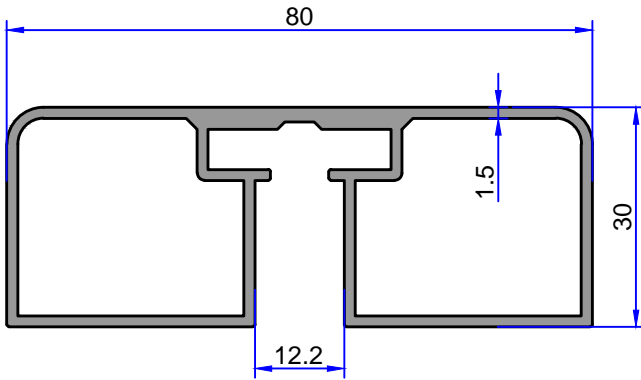
Not: Katalog ağırlıkları teorik ağırlıklardır. Üzerine kalıp aşınmasından dolayı %3-%5 boya farkından dolayı %4-%6 ağırlık ilave edilecektir.



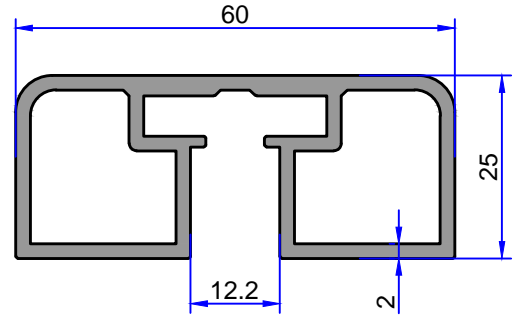
9973
1.013 kg/m



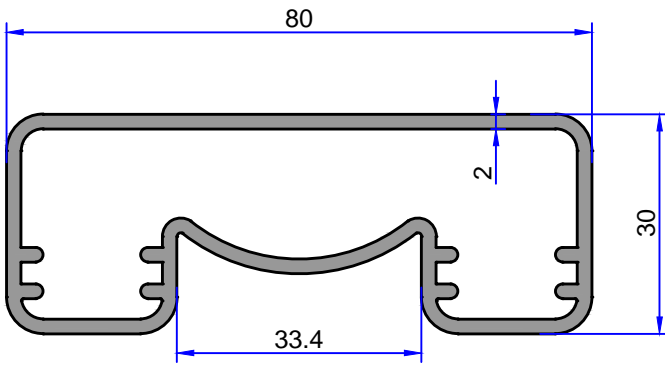
9975
1.040 kg/m



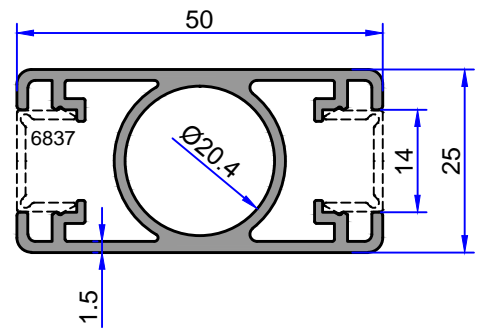
9506
1.186 kg/m



9974
1.155 kg/m



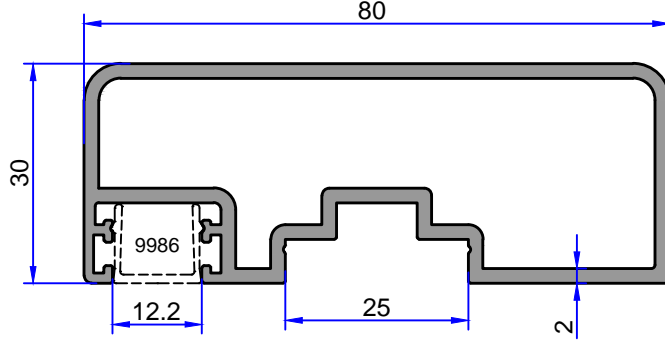
6583
1.370 kg/m



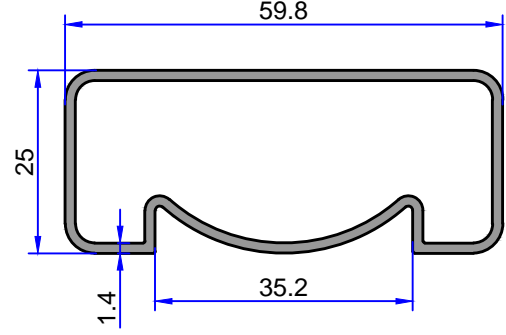
9799
0.876 kg/m

KÜPEŞTE PROFİLLERİ

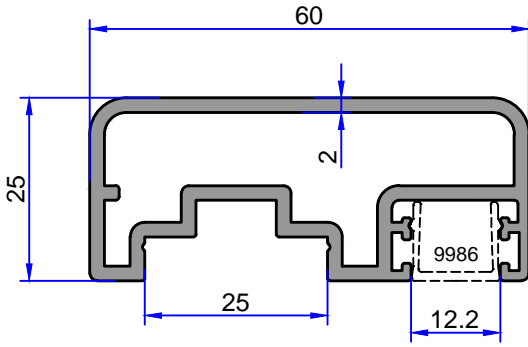
ÇELİKLER
ALÜMİNYUM PLASTİK
SAN. VE TİC. A.Ş.



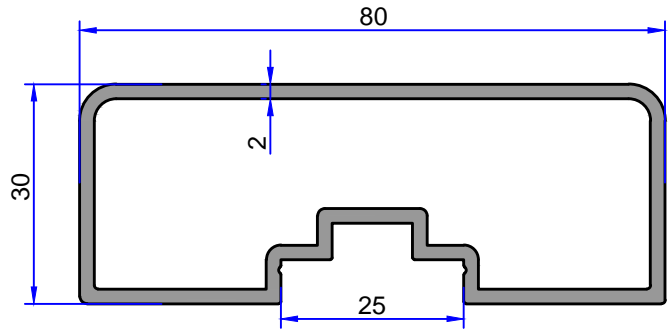
9977
1.332 kg/m



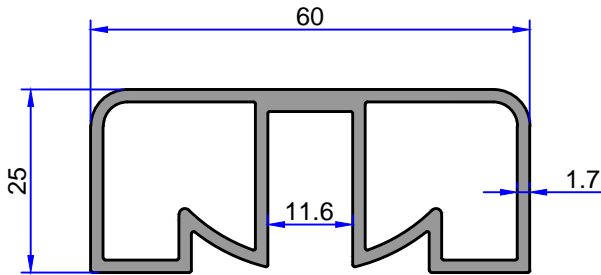
10769
0.657 kg/m



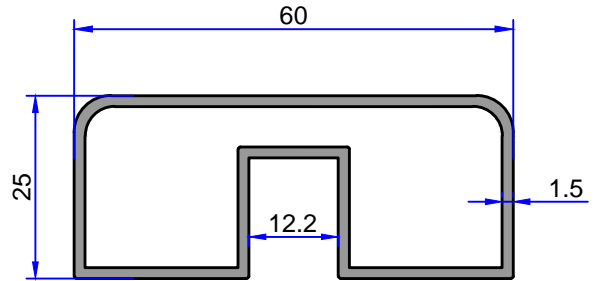
9976
1.071 kg/m



10056
1.242 kg/m

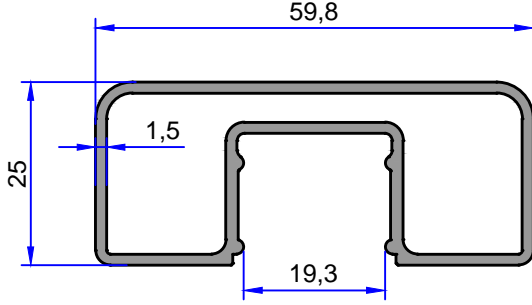


10893
1.006 kg/m

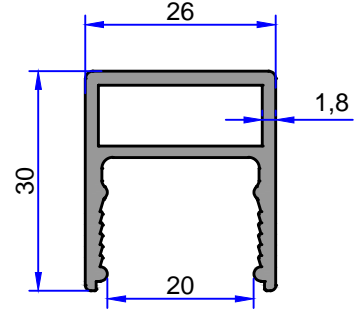


11010
0.790 kg/m

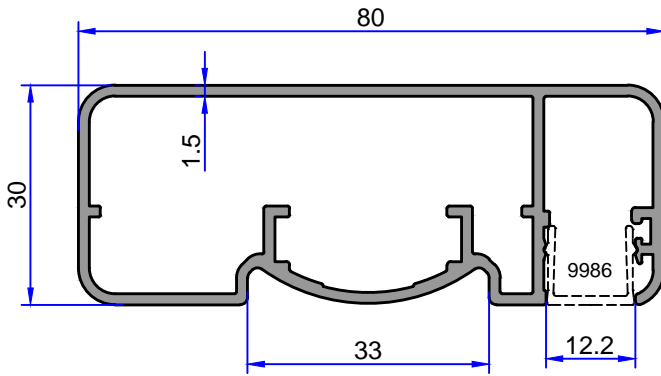
Not: Katalog ağırlıkları teorik ağırlıklardır. Üzerine kalıp aşınmasından dolayı %3-%5 boya farkından dolayı %4-%6 ağırlık ilave edilecektir.



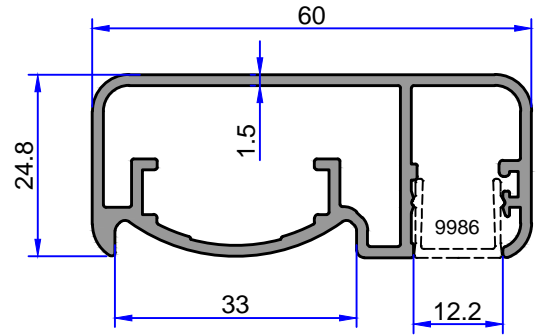
12406
0.813 kg/m



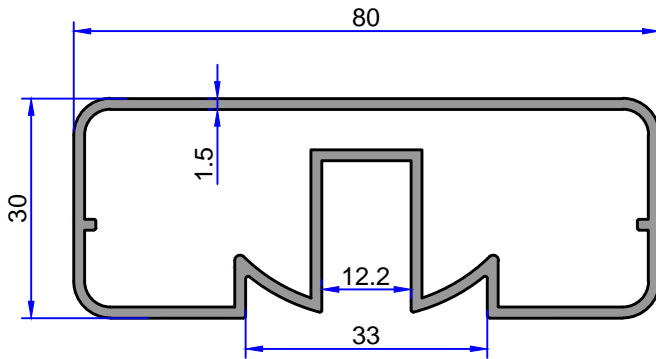
12407
0.555 kg/m



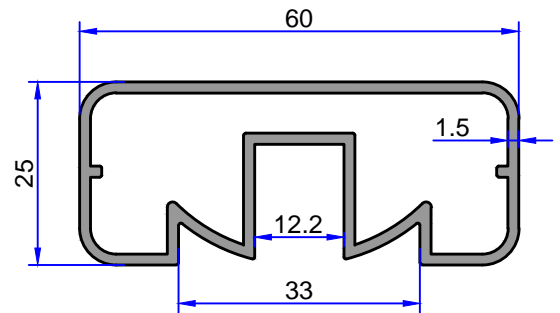
11035
1.089 kg/m



11036
0.860 kg/m



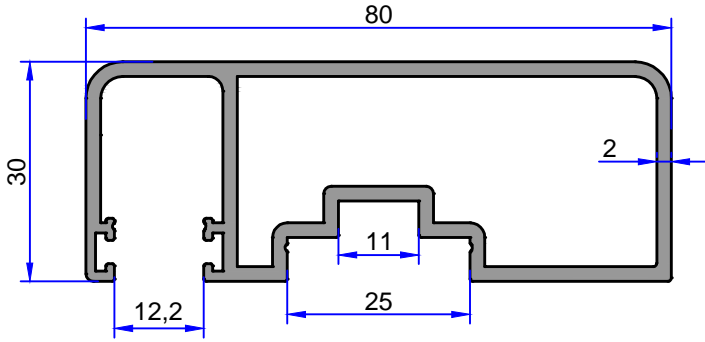
11001
1.088 kg/m



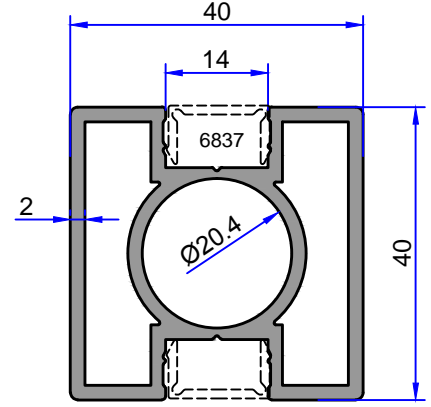
11033
0.844 kg/m

KÜPEŞTE PROFİLLERİ

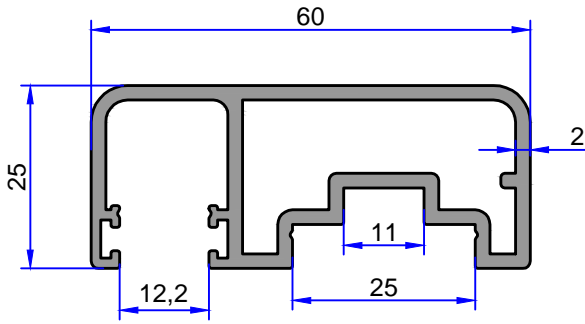
ÇELİKLER
ALÜMİNYUM PLASTİK
SAN.VE TİC. A.Ş.



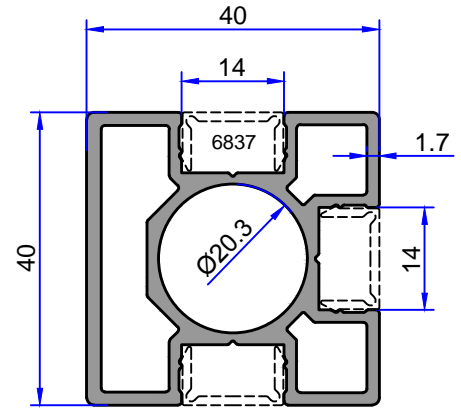
11244
1.334 kg/m



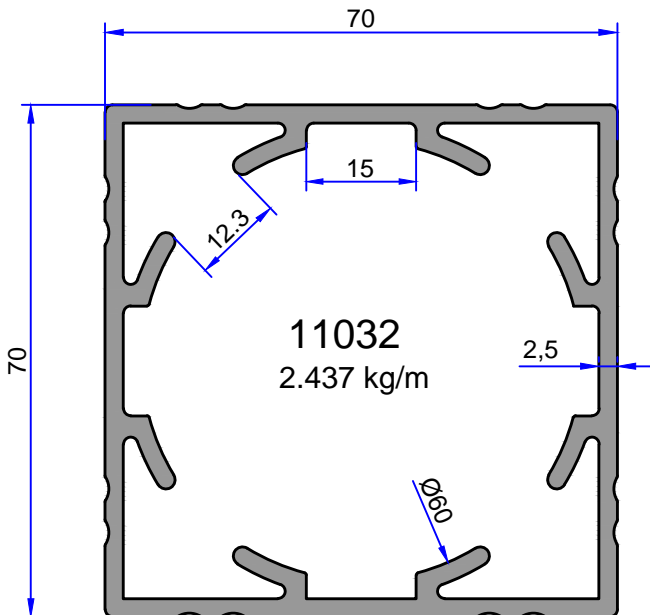
10365
1.233 kg/m



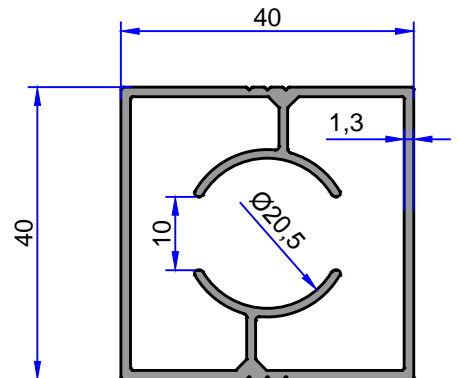
11243
1.046 kg/m



6836
1.153 kg/m

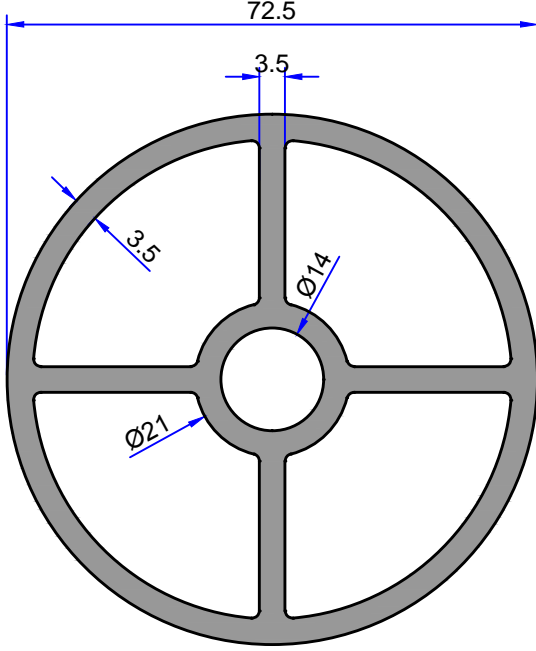


11032
2.437 kg/m

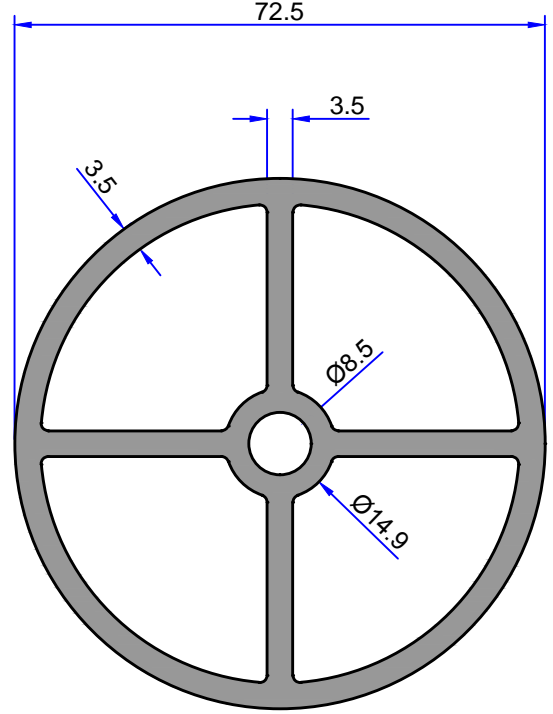


12463
0.756 kg/m

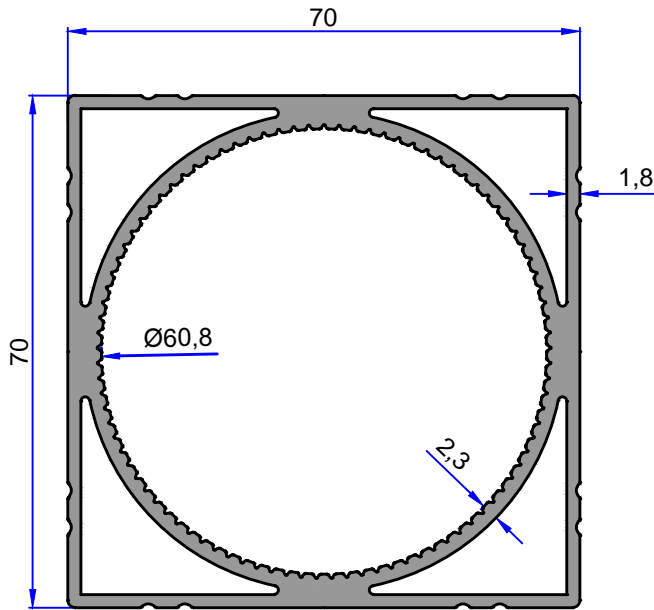
Not: Katalog ağırlıkları teorik ağırlıklardır. Üzerine kalıp aşınmasından dolayı %3-%5 boya farkından dolayı %4-%6 ağırlık ilave edilecektir.



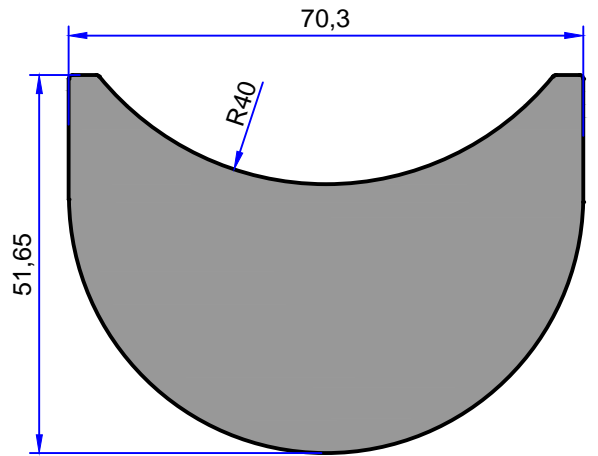
11991
3.431 kg/m



11992
3.344 kg/m



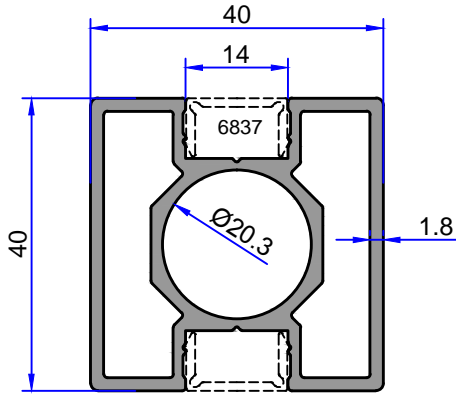
11993
2.546 kg/m



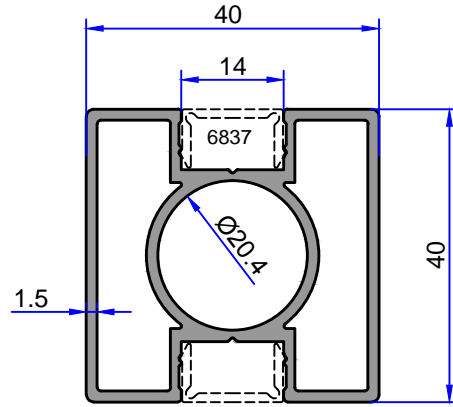
12243
6.651 kg/m

KÜPEŞTE PROFİLLERİ

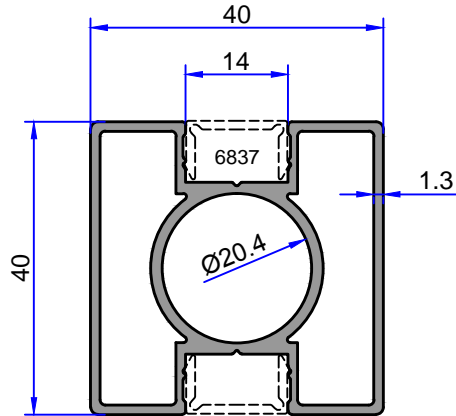
ÇELİKLER
ALÜMİNYUM PLASTİK
SAN.VE TİC. A.Ş.



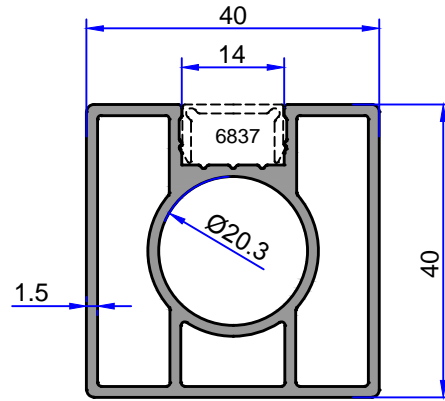
8190
1.138 kg/m



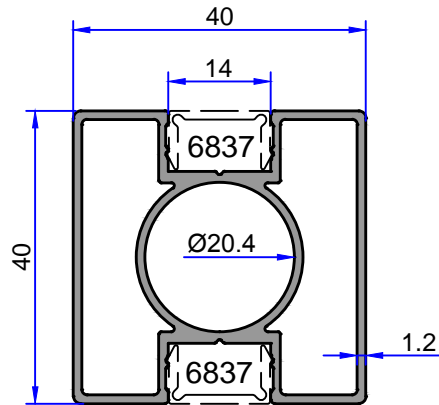
8012
0.985 kg/m



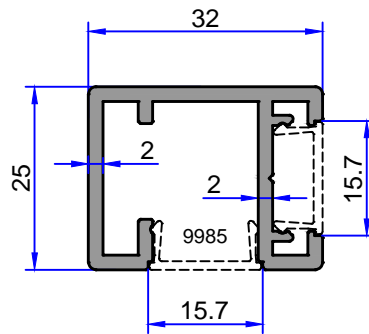
10768
0.901 kg/m



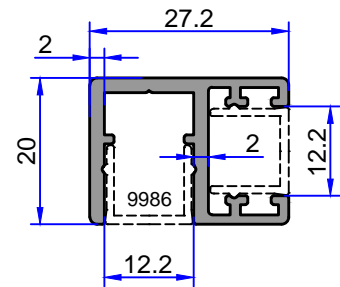
10498
1.041 kg/m



11785
0.816 kg/m

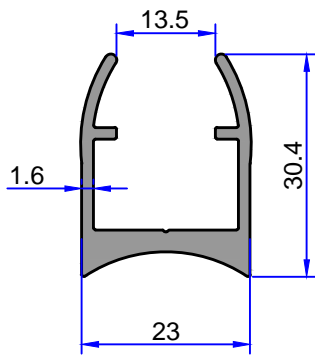


9971
0.581 kg/m

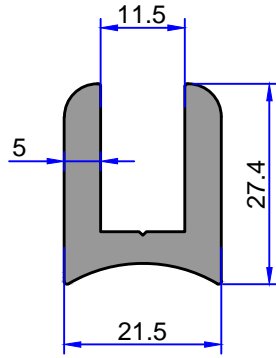


9972
0.420 kg/m

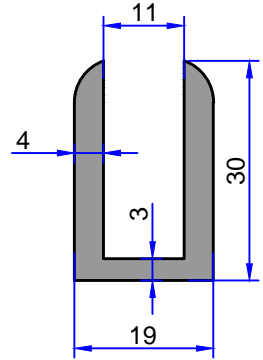
Not: Katalog ağırlıkları teorik ağırlıklardır. Üzerine kalıp aşınmasından dolayı %3-%5 boya farkından dolayı %4-%6 ağırlık ilave edilecektir.



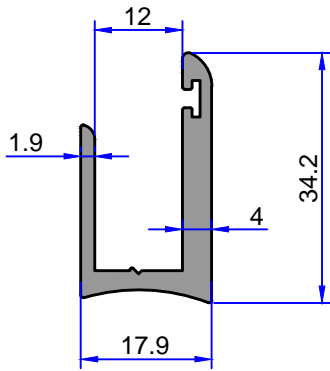
7583
0.500 kg/m



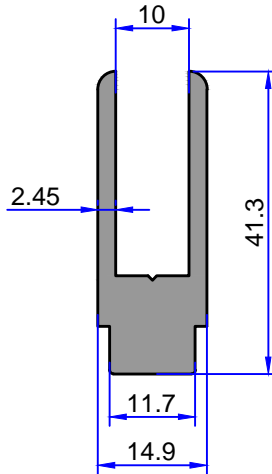
6756
0.836 kg/m



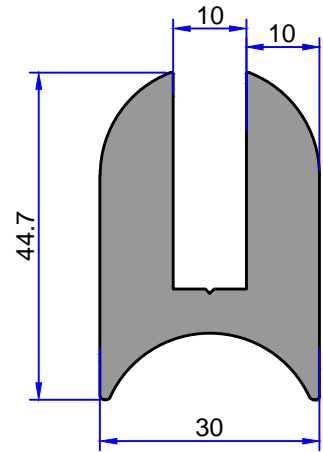
3667
0.706 kg/m



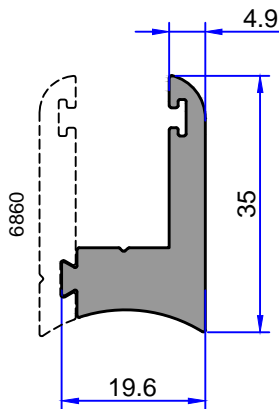
6996
0.540 kg/m



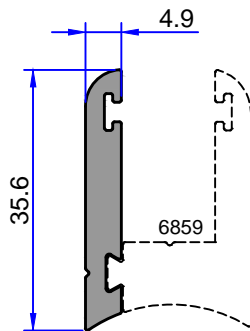
4236
0.846 kg/m



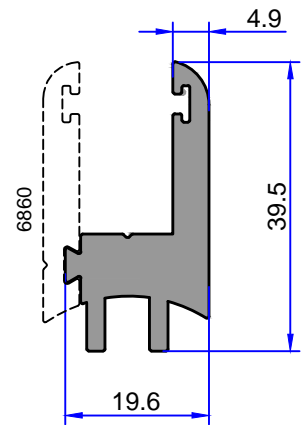
3571
2.139 kg/m



6859
0.733 kg/m



6860
0.393 kg/m

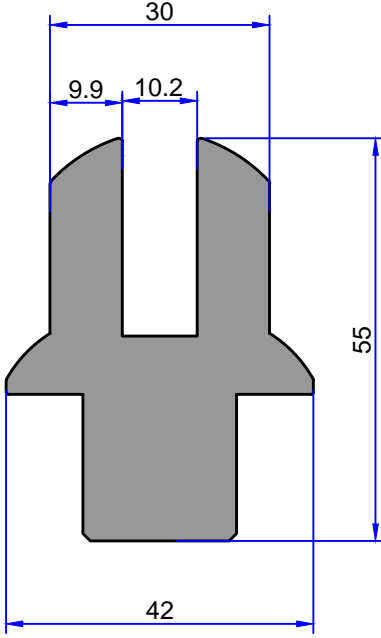


6861
0.828 kg/m

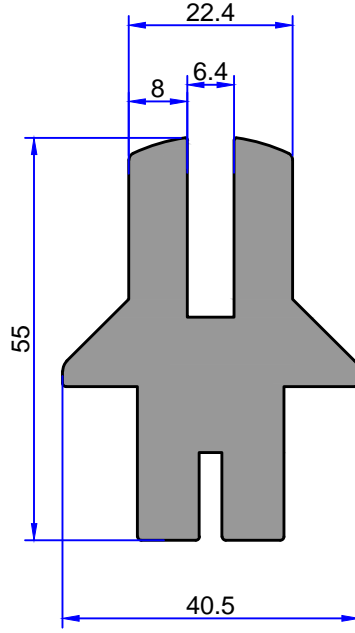
Not: Katalog ağırlıkları teorik ağırlıklardır. Üzerine kalıp aşınmasından dolayı %3-%5 boya farkından dolayı %4-%6 ağırlık ilave edilecektir.

KÜPEŞTE PROFİLLERİ

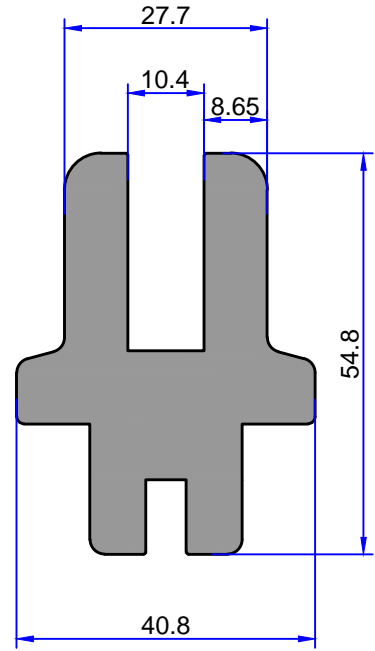
ÇELİKLER
ALÜMİNYUM PLASTİK
SAN.VE TİC. A.Ş.



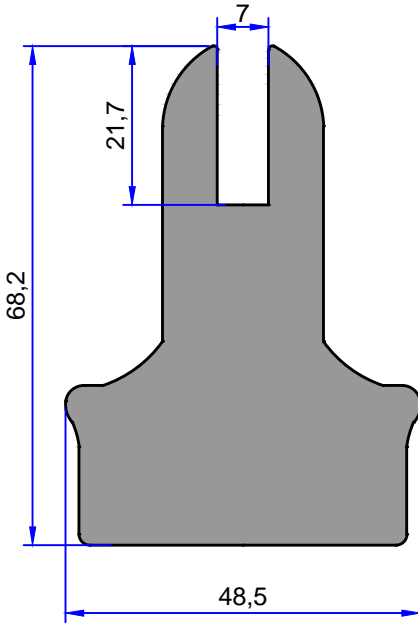
5963
3.297 kg/m



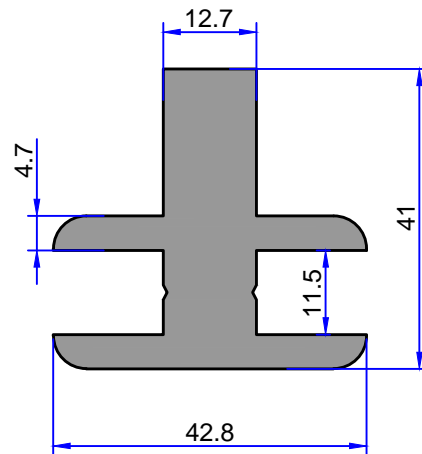
7666
2.998 kg/m



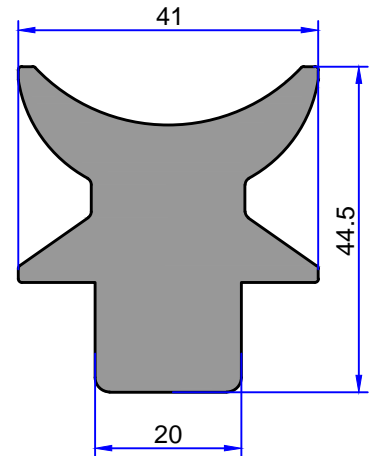
6399
3.166 kg/m



12242
5.026 kg/m

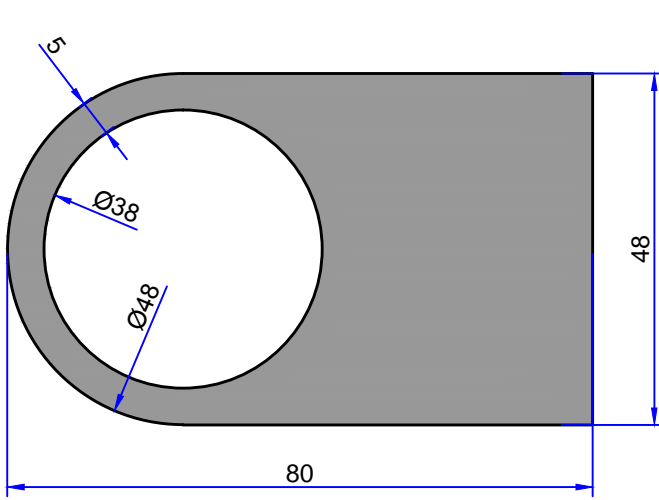


3671
2.128 kg/m

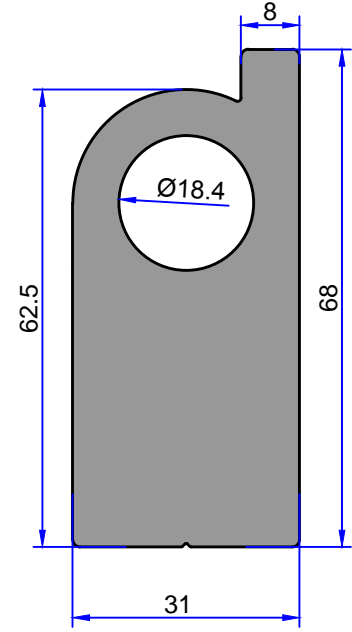


6396
2.841 kg/m

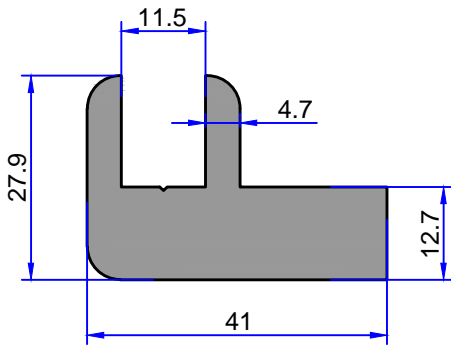
Not: Katalog ağırlıkları teorik ağırlıklardır. Üzerine kalıp aşınmasından dolayı %3-%5 boya farkından dolayı %4-%6 ağırlık ilave edilecektir.



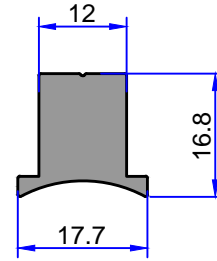
6292
6.663 kg/m



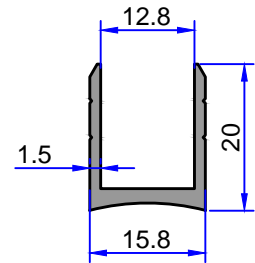
7467
4.493 kg/m



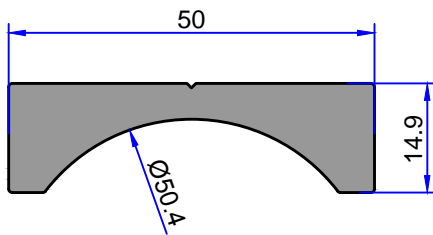
3672
1.762 kg/m



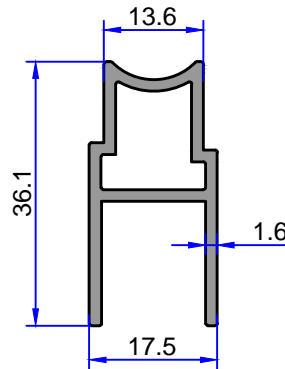
7669
0.521 kg/m



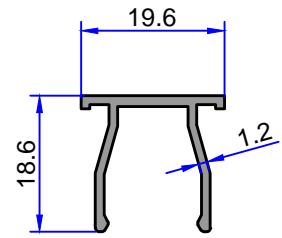
4144
0.232 kg/m



4376
1.256 kg/m



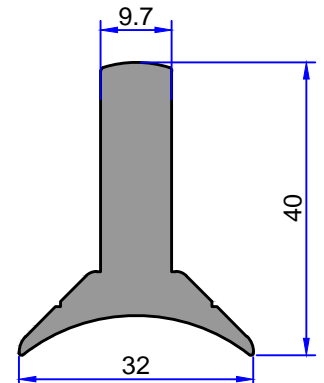
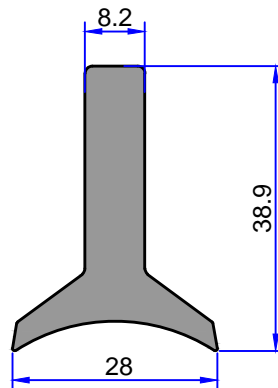
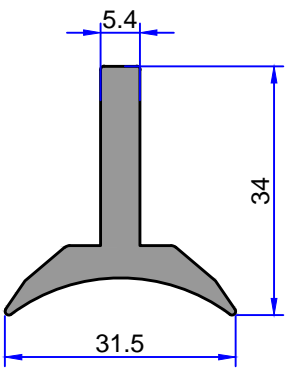
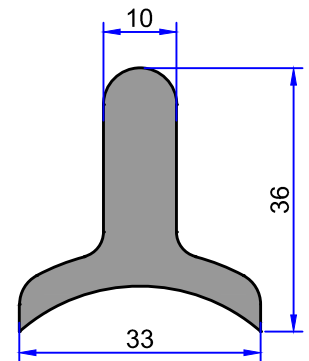
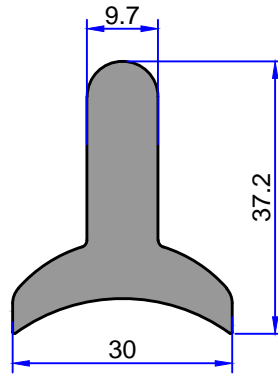
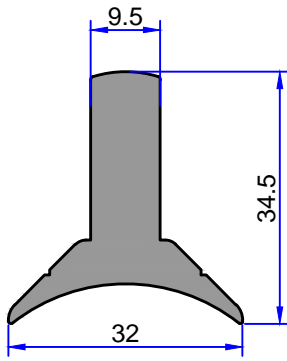
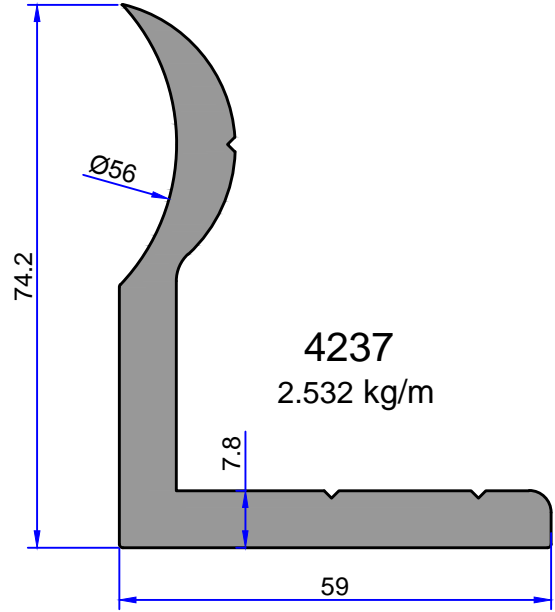
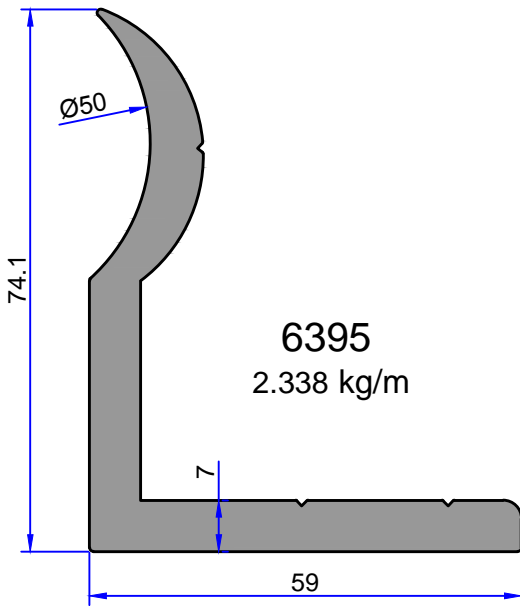
6168
0.443 kg/m



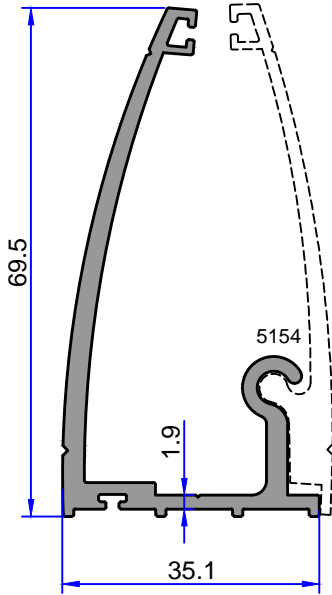
4143
0.193 kg/m

KÜPEŞTE PROFİLLERİ

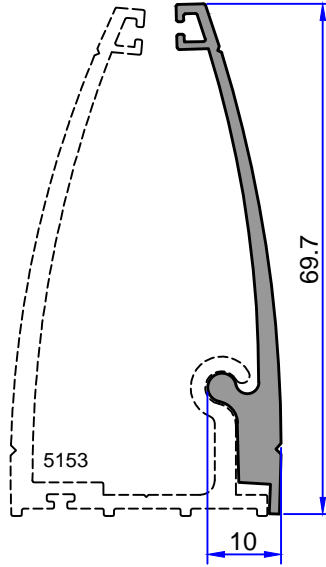
ÇELİKLER
ALÜMİNYUM PLASTİK
SAN.VE TİC. A.Ş.



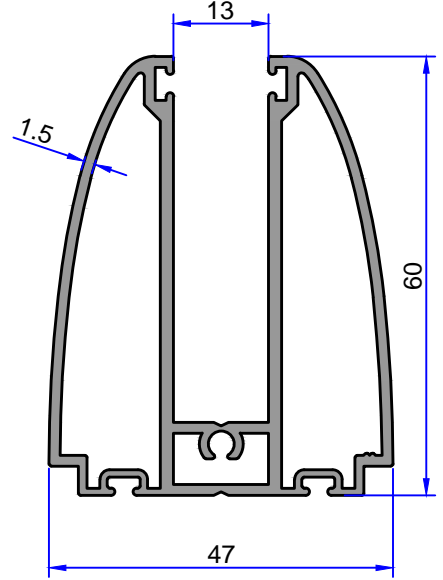
Not: Katalog ağırlıkları teorik ağırlıklardır. Üzerine kalıp aşınmasından dolayı %3-%5 boya farkından dolayı %4-%6 ağırlık ilave edilecektir.



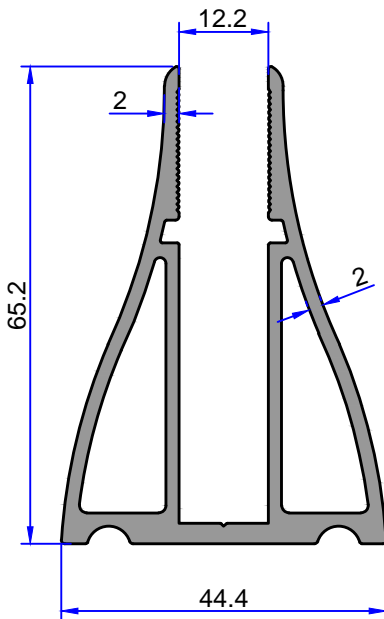
5153
0.896 kg/m



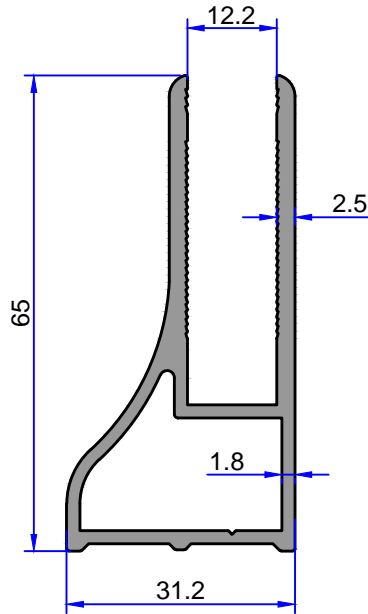
5154
0.573 kg/m



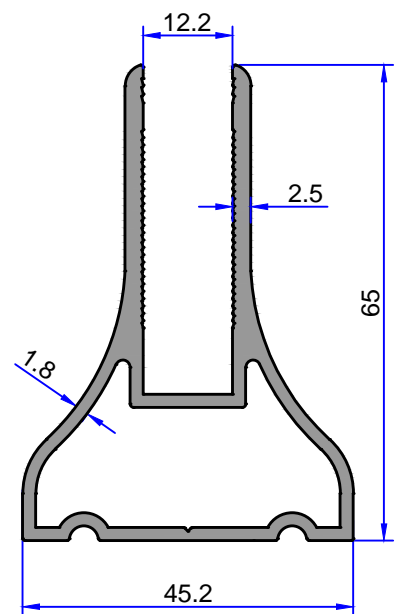
5901
1.367 kg/m



9733
1.502 kg/m



9970
1.063 kg/m

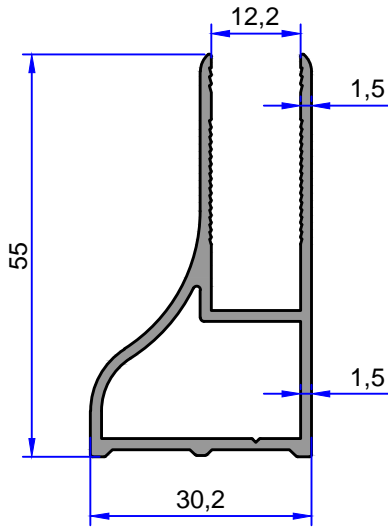


9969
1.212 kg/m

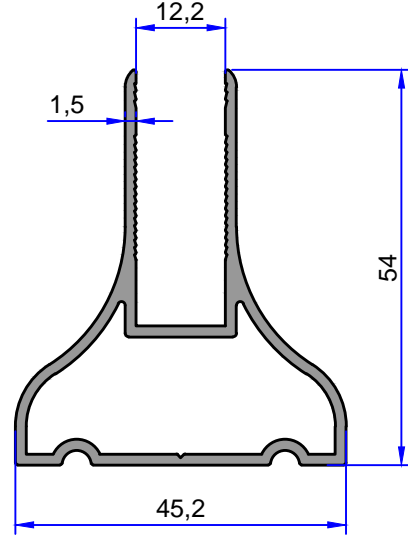
Not: Katalog ağırlıkları teorik ağırlıklardır. Üzerine kalıp aşınmasından dolayı %3-%5 boya farkından dolayı %4-%6 ağırlık ilave edilecektir.

KÜPEŞTE PROFİLLERİ

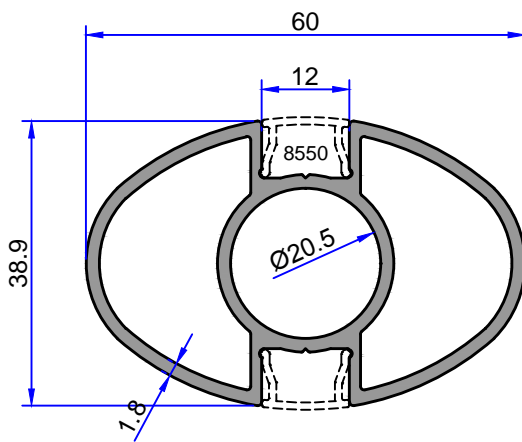
ÇELİKLER
ALÜMİNYUM PLASTİK
SAN.VE TİC. A.Ş.



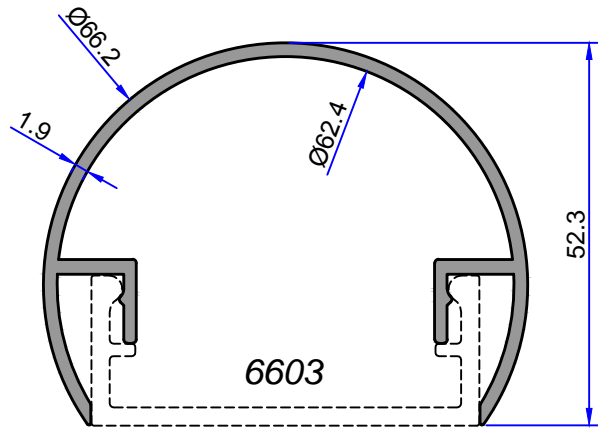
11025
0.664 kg/m



11026
0.784 kg/m

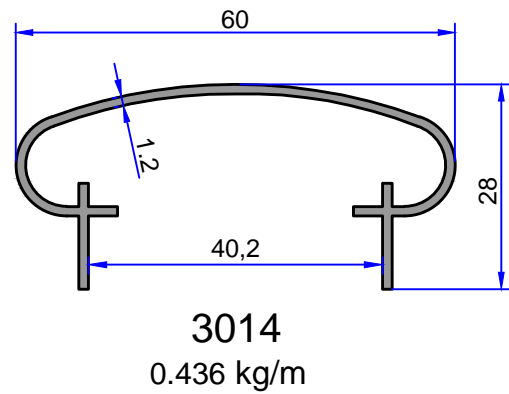
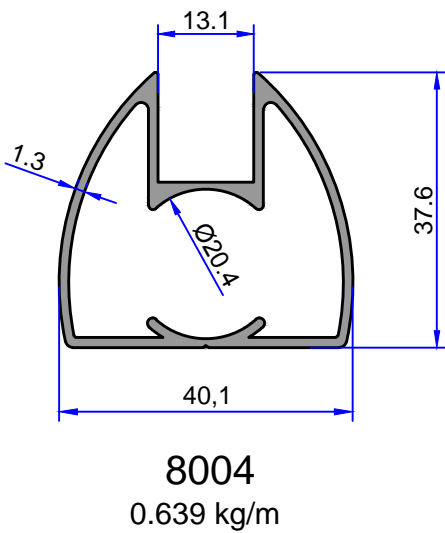
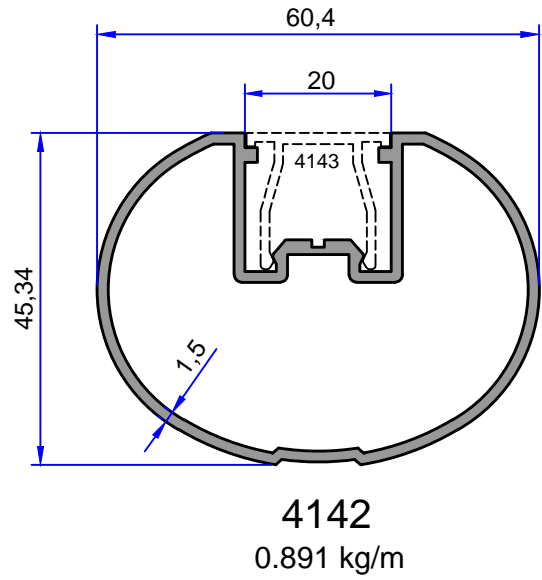
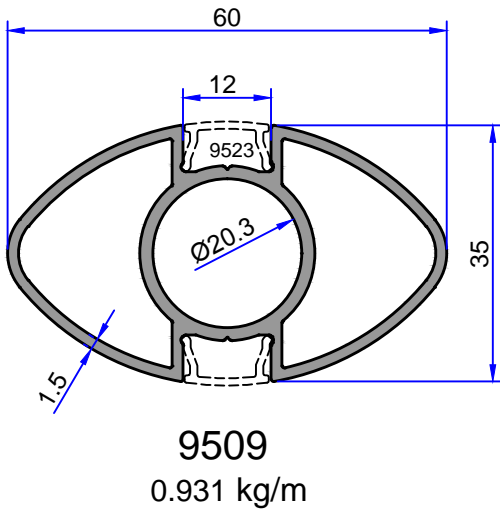
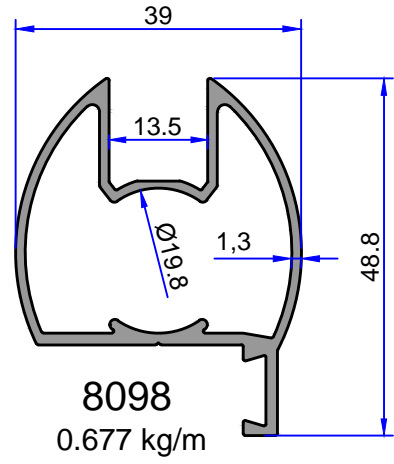
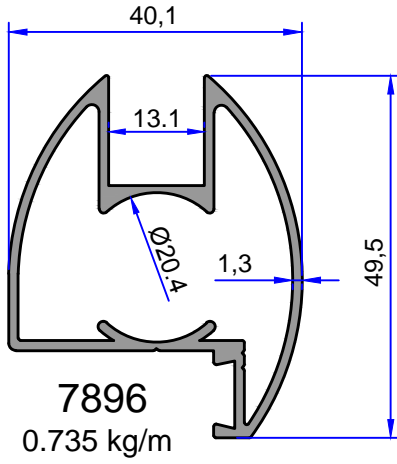


8551
1.112 kg/m



6602
0.922 kg/m

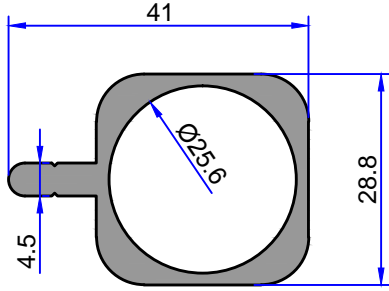
Not: Katalog ağırlıkları teorik ağırlıklardır. Üzerine kalıp aşınmasından dolayı %3-%5 boya farkından dolayı %4-%6 ağırlık ilave edilecektir.



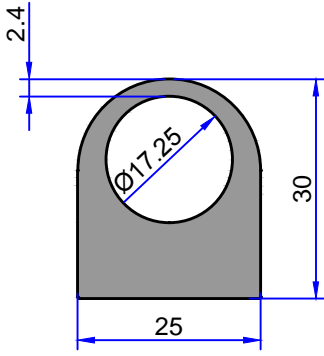
Not: Katalog ağırlıkları teorik ağırlıklardır. Üzerine kalıp aşınmasından dolayı %3-%5 boya farkından dolayı %4-%6 ağırlık ilave edilecektir.

KÜPEŞTE PROFİLLERİ

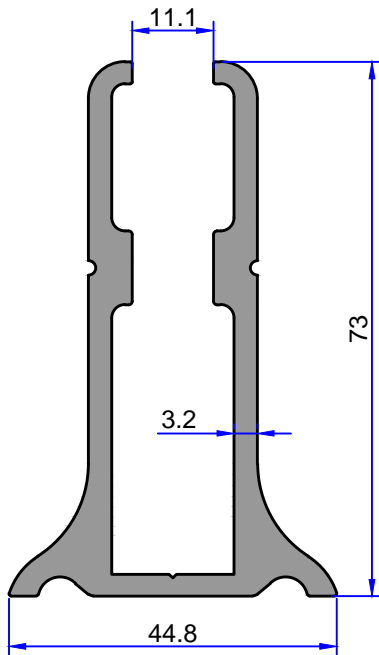
ÇELİKLER
ALÜMİNYUM PLASTİK
SAN.VE TİC. A.Ş.



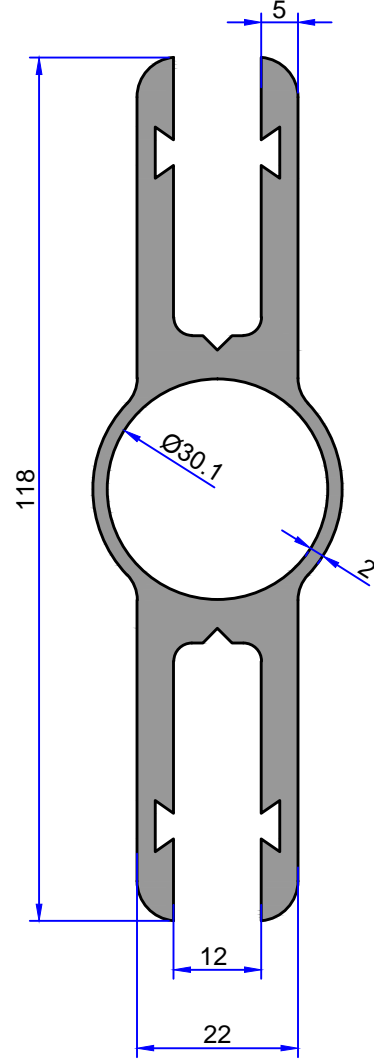
8678
0.909 kg/m



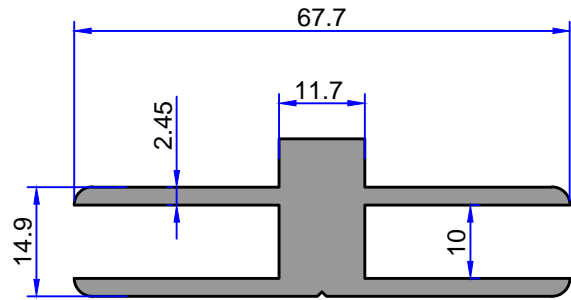
6632
1.217 kg/m



6641
1.922 kg/m

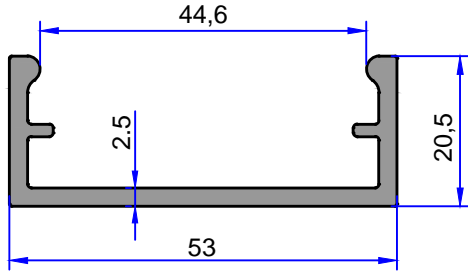


3437
3.015 kg/m

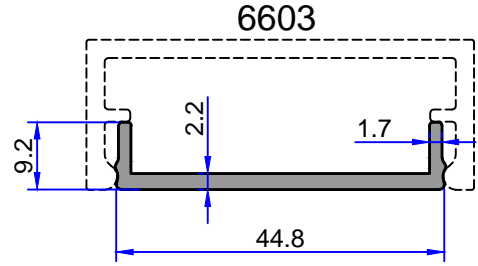


4238
1.410 kg/m

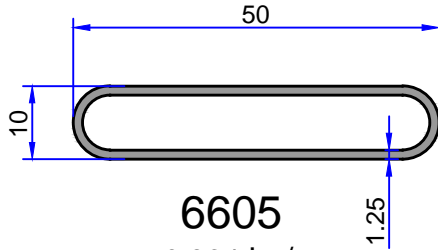
Not: Katalog ağırlıkları teorik ağırlıklardır. Üzerine kalıp aşınmasından dolayı %3-%5 boya farkından dolayı %4-%6 ağırlık ilave edilecektir.



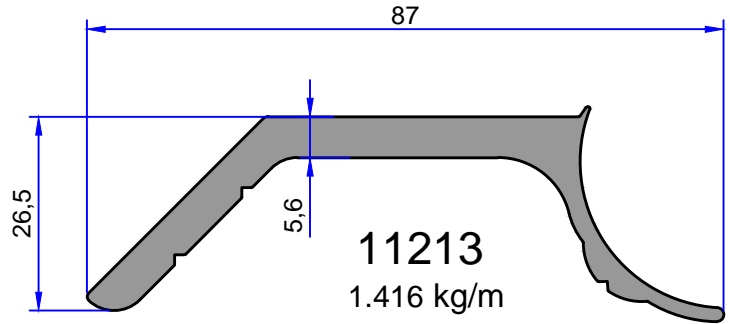
6603
0.661 kg/m



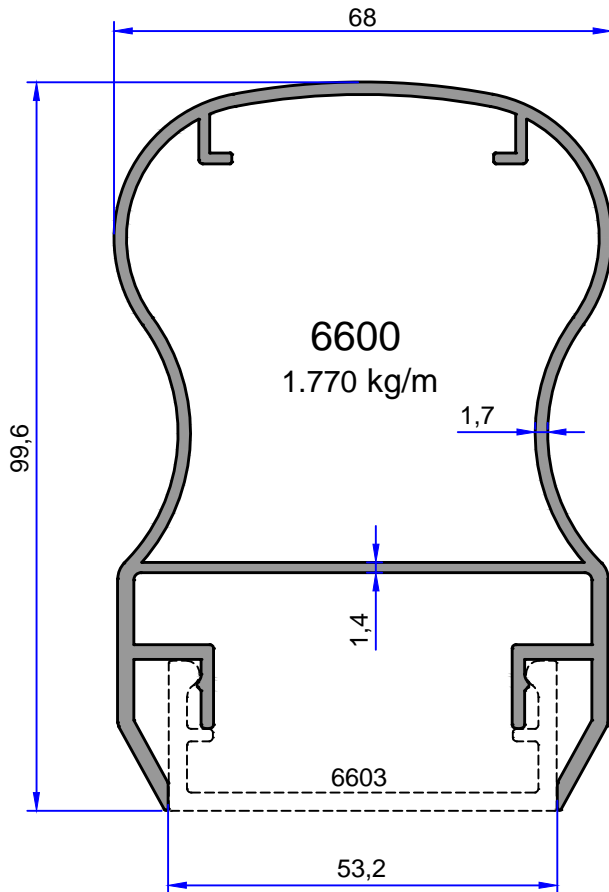
6604
0.332 kg/m



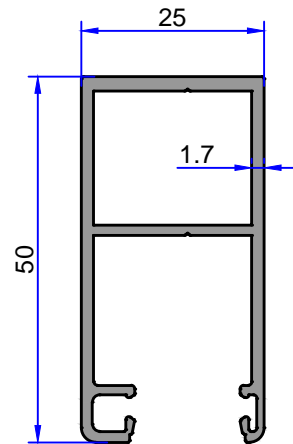
6605
0.364 kg/m



11213
1.416 kg/m



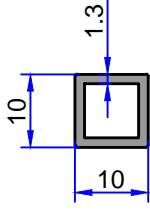
6600
1.770 kg/m



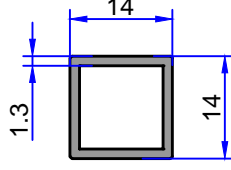
11695
0.705 kg/m

KÜPEŞTE PROFİLLERİ

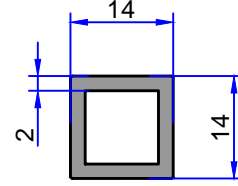
ÇELİKLER
ALÜMİNYUM PLASTİK
SAN.VE TİC. A.Ş.



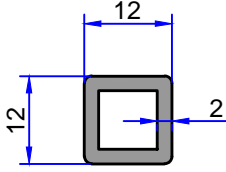
10766
0.122 kg/m



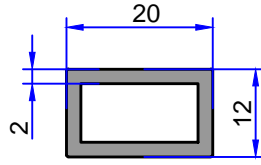
10767
0.179 kg/m



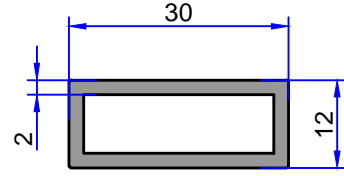
10070
0.260 kg/m



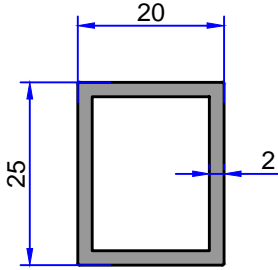
6835
0.214 kg/m



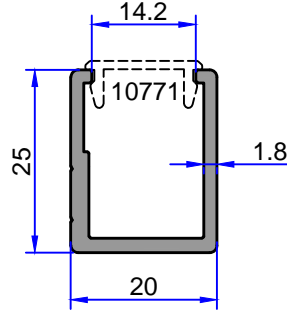
10058
0.303 kg/m



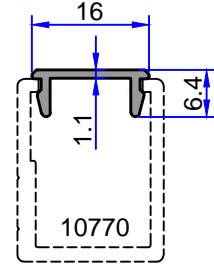
10059
0.411 kg/m



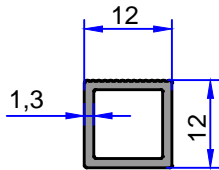
10071
0.444 kg/m



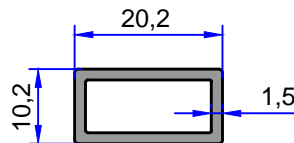
10770
0.363 kg/m



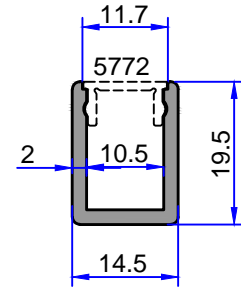
10771
0.087 kg/m



6498
0.147 kg/m

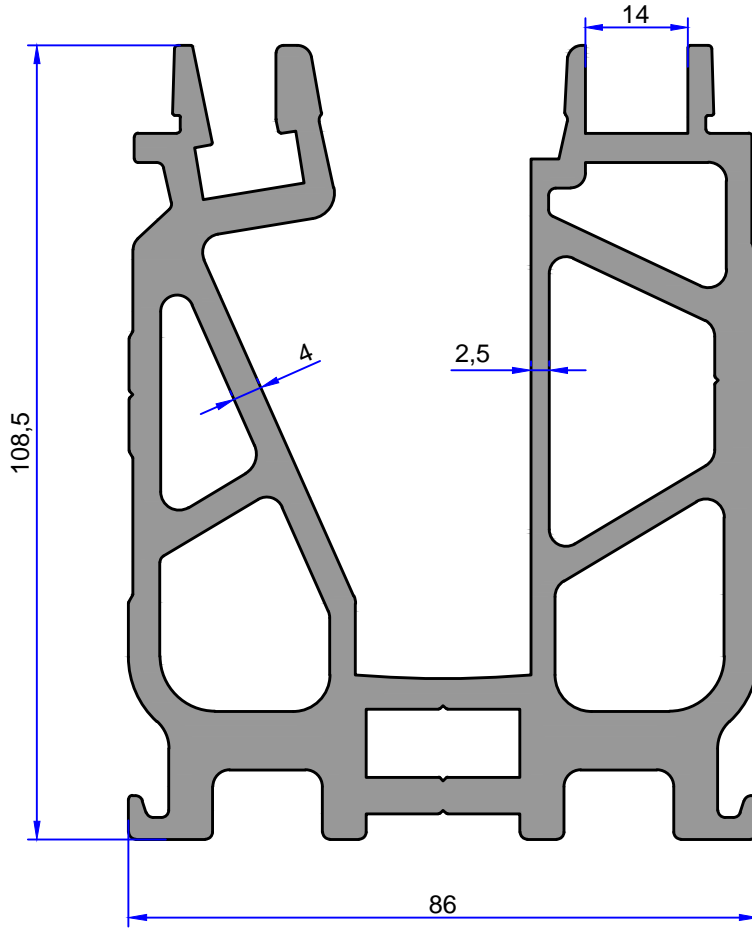


6069
0.222 kg/m

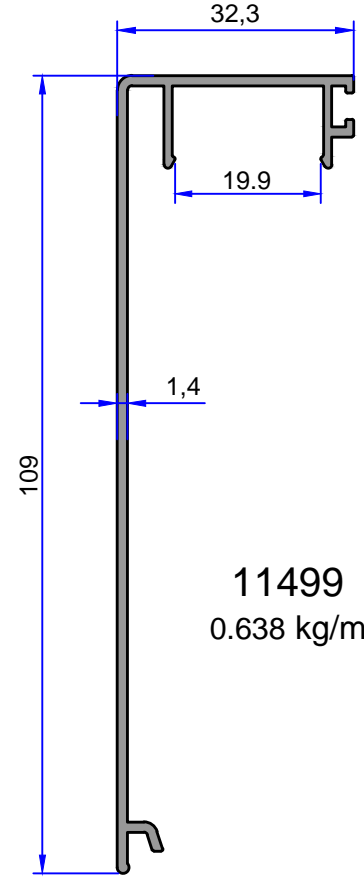


5771
0.259 kg/m

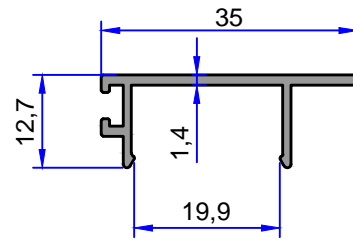
Not: Katalog ağırlıkları teorik ağırlıklardır. Üzerine kalıp aşınmasından dolayı %3-%5 boya farkından dolayı %4-%6 ağırlık ilave edilecektir.



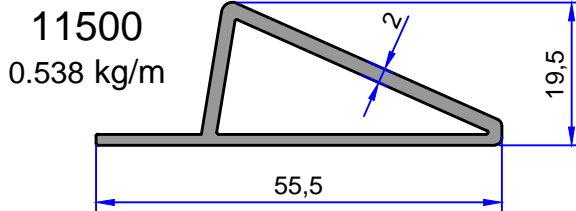
11498
7.692 kg/m



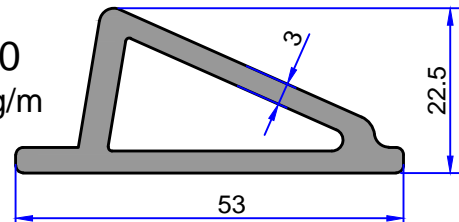
11499
0.638 kg/m



11501
0.218 kg/m

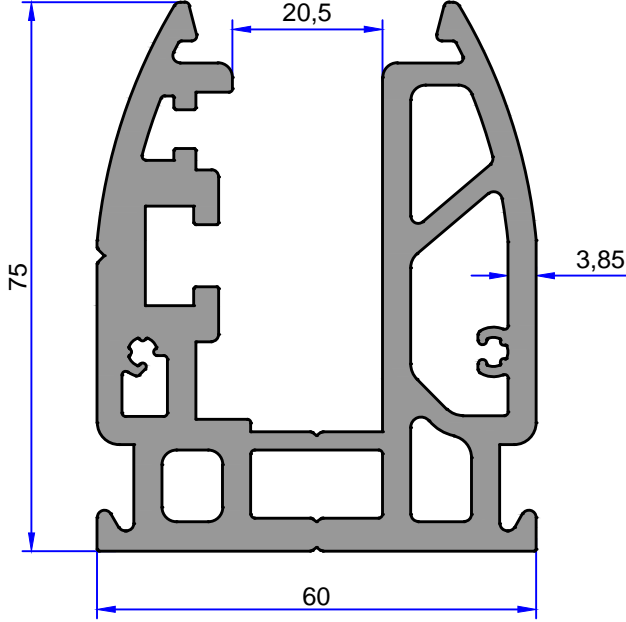


11600
0.976 kg/m

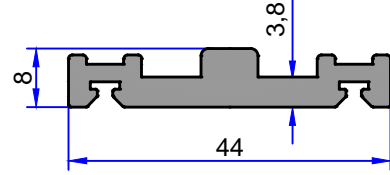


KÜPEŞTE PROFİLLERİ

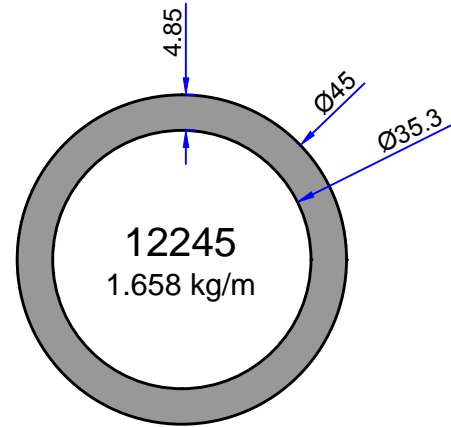
ÇELİKLER
ALÜMİNYUM PLASTİK
SAN.VE TİC. A.Ş.



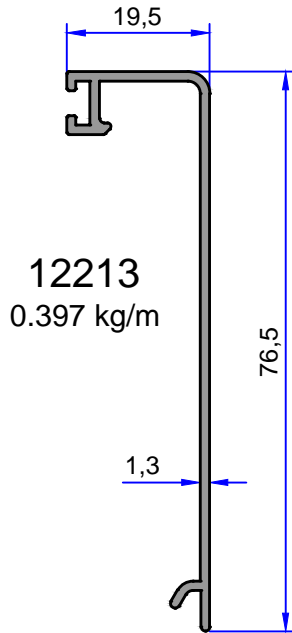
12211
4.363 kg/m



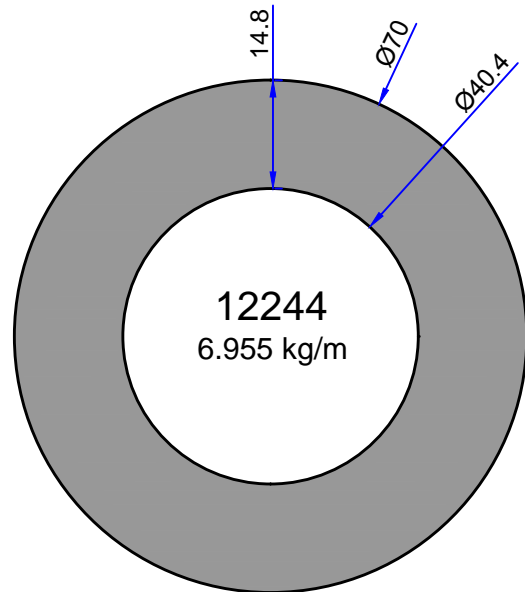
12212
0.636 kg/m



12245
1.658 kg/m



12213
0.397 kg/m



12244
6.955 kg/m

Not: Katolog ağırlıkları teorik ağırlıklardır. Üzerine kalıp aşınmasından dolayı %3-%5 boya farkından dolayı %4-%6 ağırlık ilave edilecektir.