



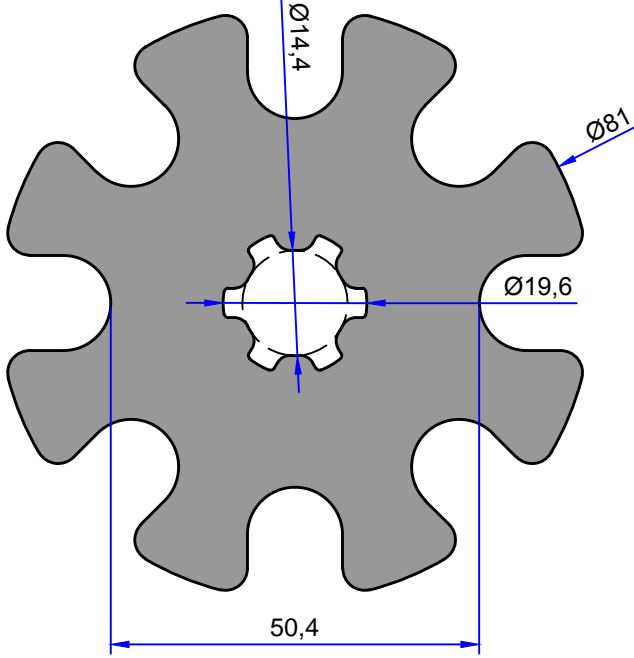
# ÇELİKLER

ALÜMİNYUM PLASTİK SAN. VE TİC. A.Ş.

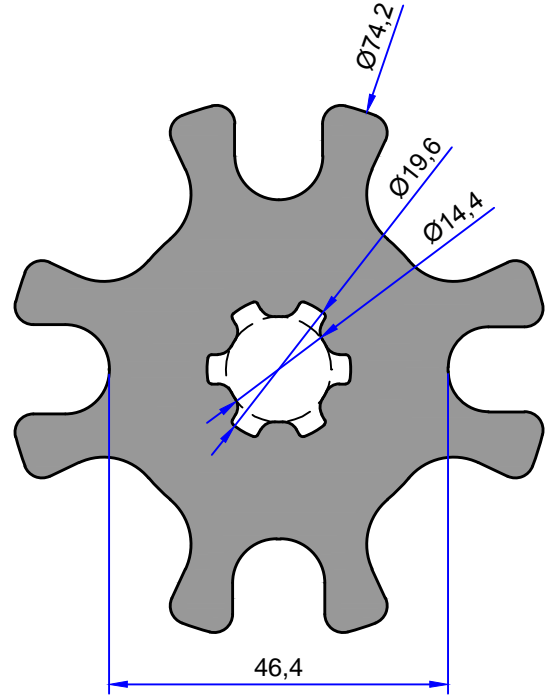
## BRANDA TENTE PROFİLLERİ

web: [www.celikleraluminyum.com.tr](http://www.celikleraluminyum.com.tr)  
email: [celikler@celikleraluminyum.com.tr](mailto:celikler@celikleraluminyum.com.tr)

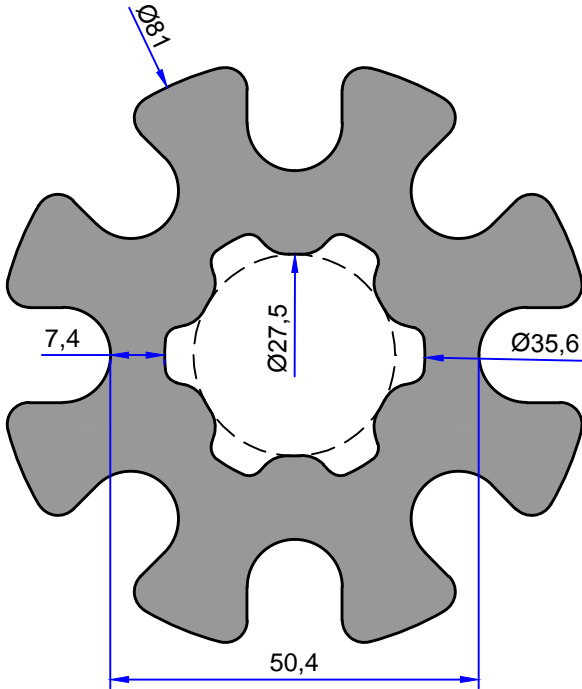




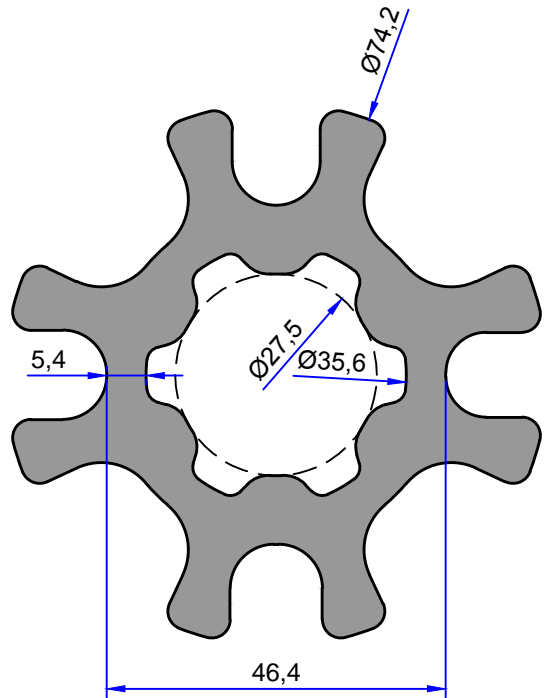
**8201**  
9.328 kg/m



**8436**  
6.392 kg/m



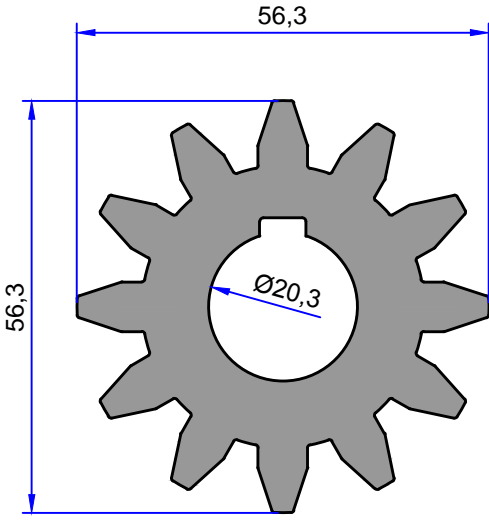
**8259**  
7.795 kg/m



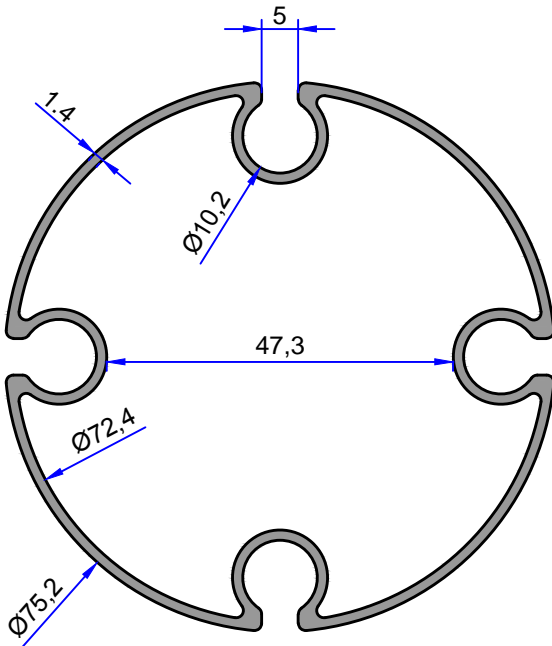
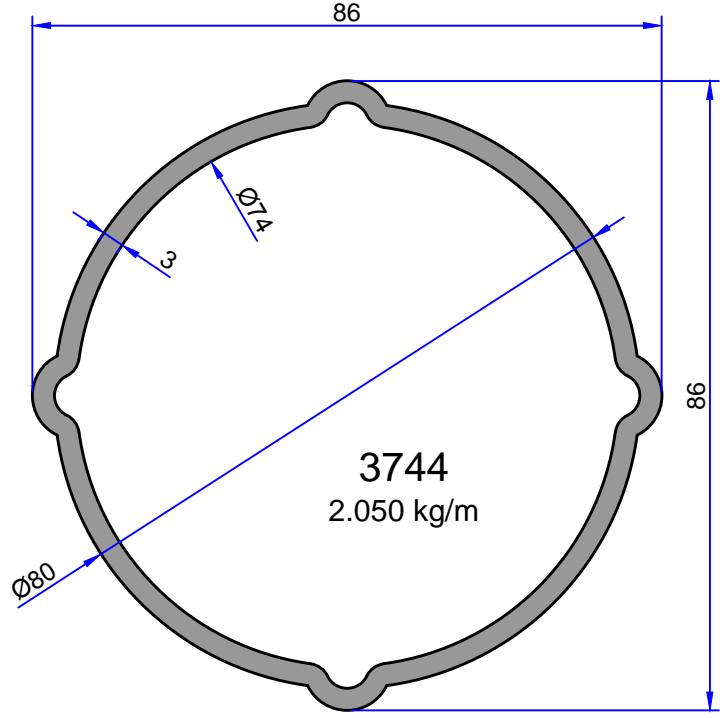
**8536**  
4.860 kg/m

## BRANDA TENTE PROFİLLERİ

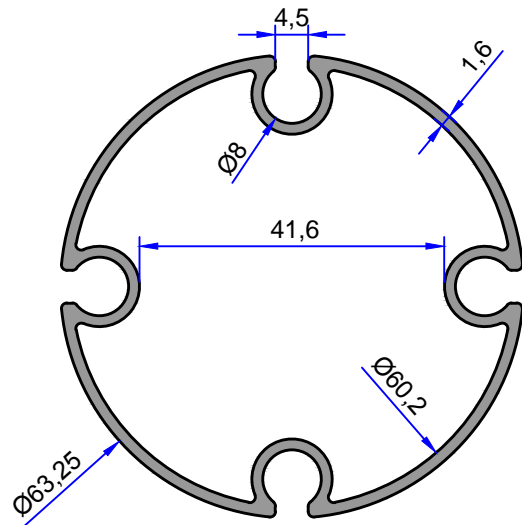
ÇELİKLER  
ALÜMİNYUM PLASTİK  
SAN.VE TİC. A.Ş.



10976  
3.828 kg/m



3563  
1.310 kg/m

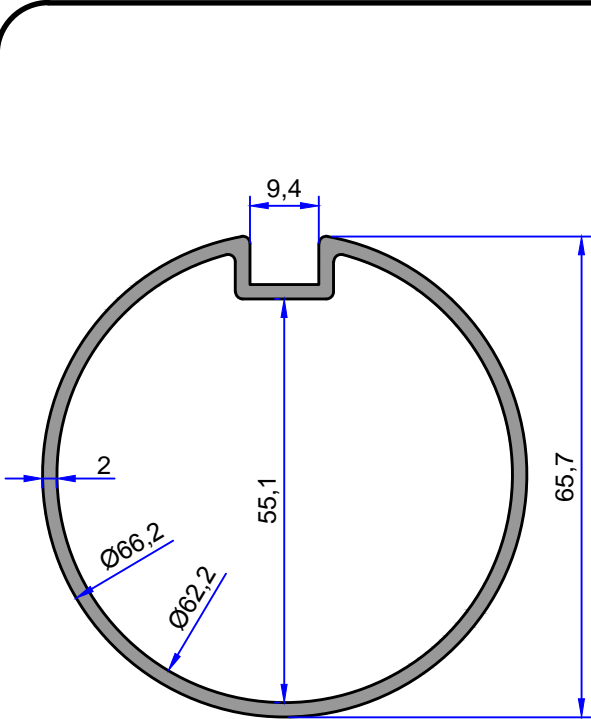


4205  
1.120 kg/m

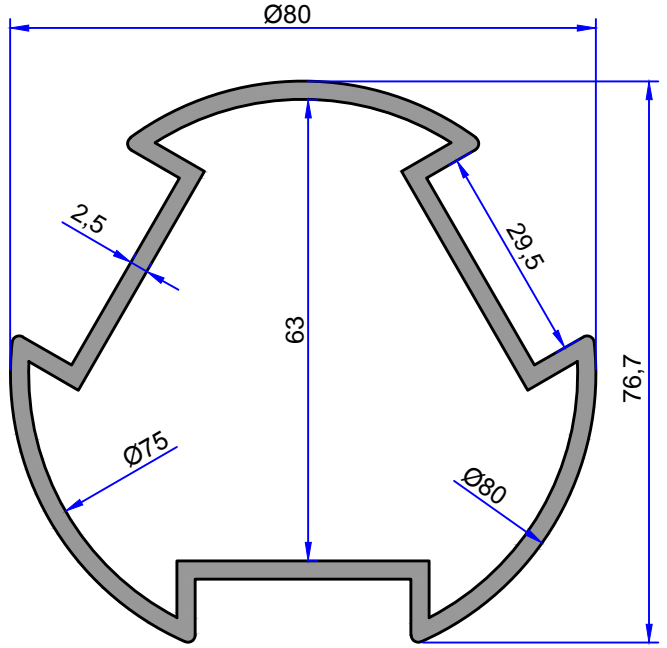
Not: Katalog ağırlıkları teorik ağırlıklardır. Üzerine kalıp aşınmasından dolayı %3-%5 boya farkından dolayı %4-%6 ağırlık ilave edilecektir.



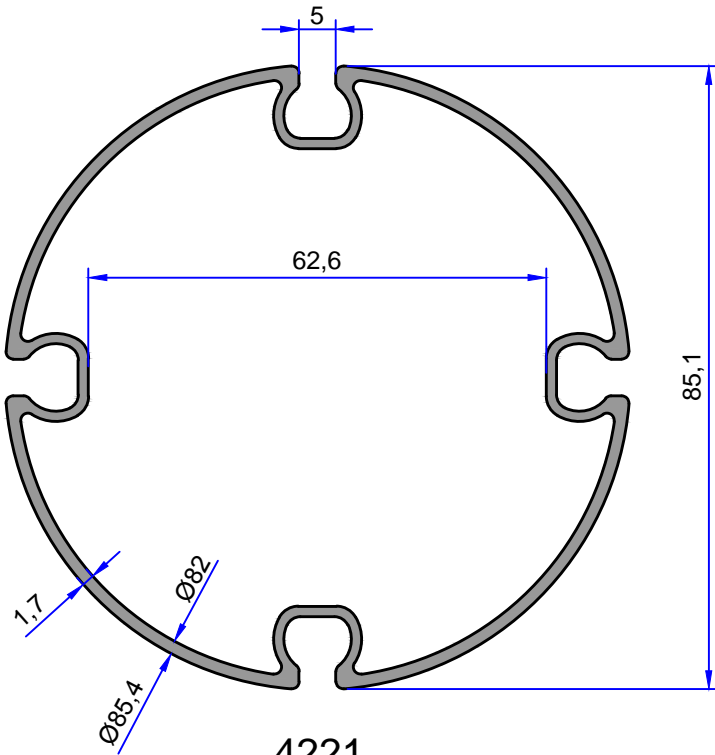
**BRANDA TENTE PROFİLLERİ**



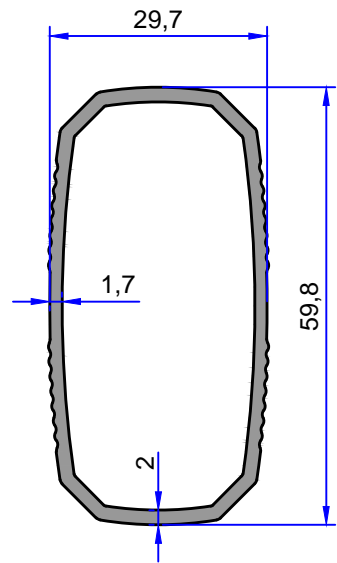
**9767**  
1.163 kg/m



**4220**  
1.967 kg/m



**4221**  
1.552 kg/m

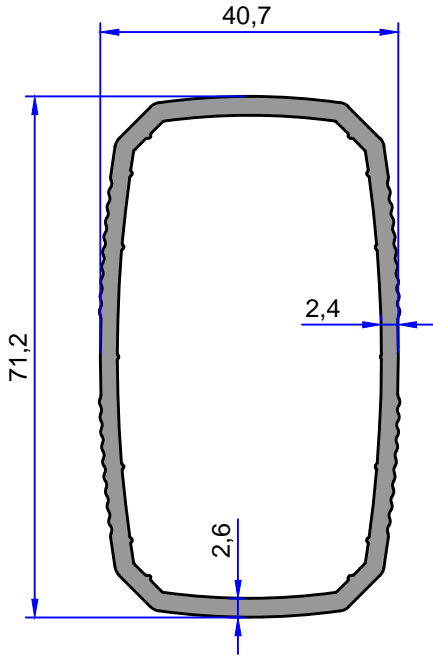


**6907**  
0.786 kg/m

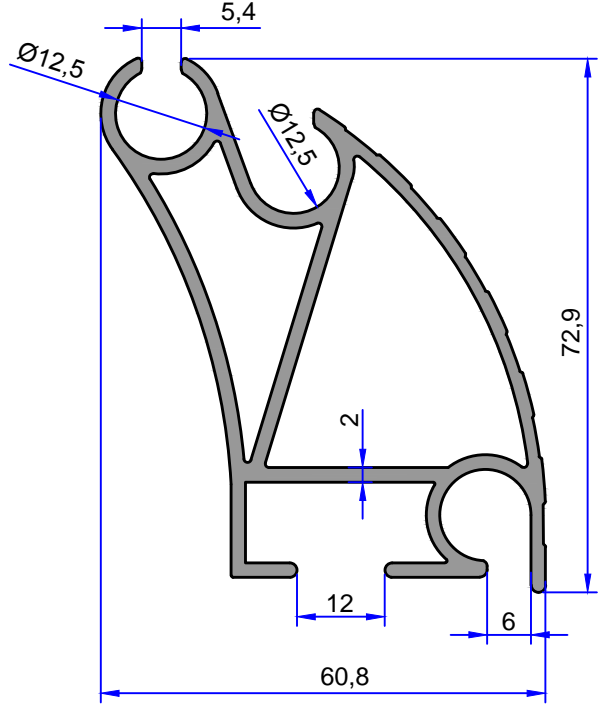
Not: Katalog ağırlıkları teorik ağırlıklardır. Üzerine kalıp aşınmasından dolayı %3-%5 boya farkından dolayı %4-%6 ağırlık ilave edilecektir.

## BRANDA TENTE PROFİLLERİ

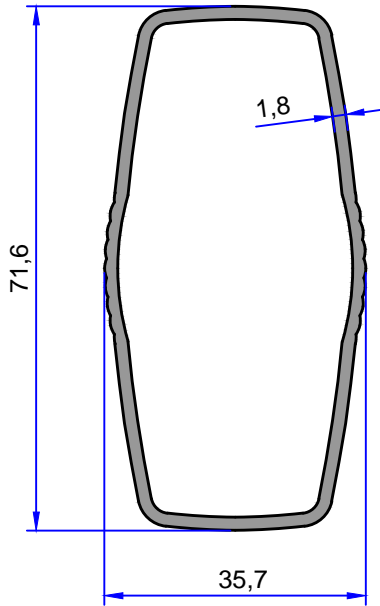
ÇELİKLER  
ALÜMİNYUM PLASTİK  
SAN.VE TİC. A.Ş.



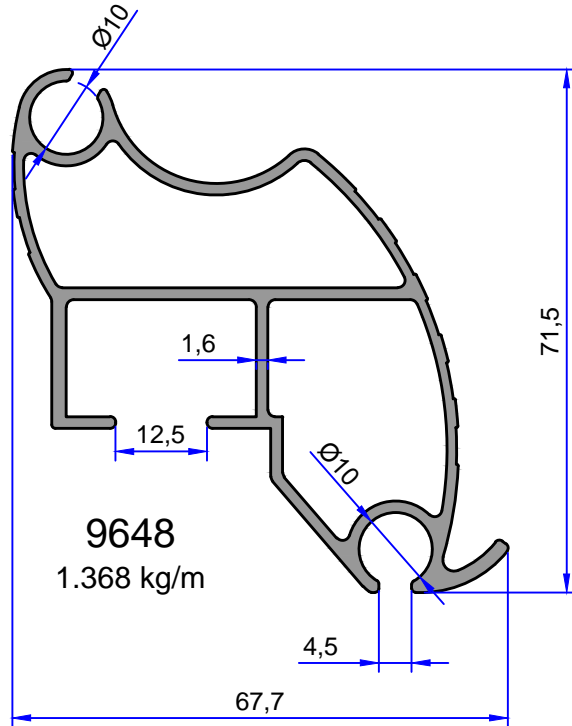
6906  
1.307 kg/m



8059  
1.700 kg/m

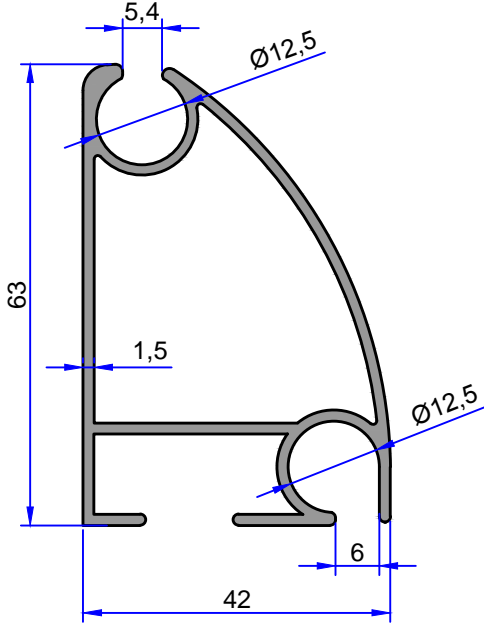


7718  
0.881 kg/m

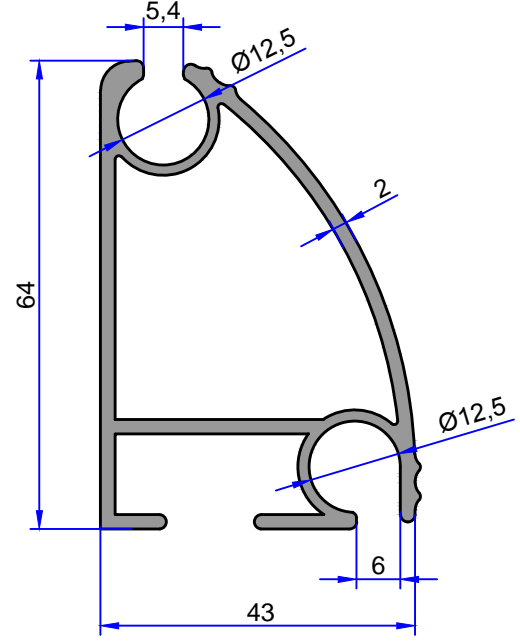


9648  
1.368 kg/m

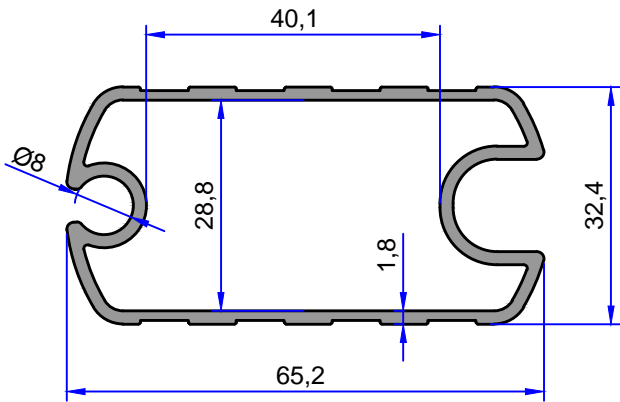
Not: Katalog ağırlıkları teorik ağırlıklardır. Üzerine kalıp aşınmasından dolayı %3-%5 boya farkından dolayı %4-%6 ağırlık ilave edilecektir.



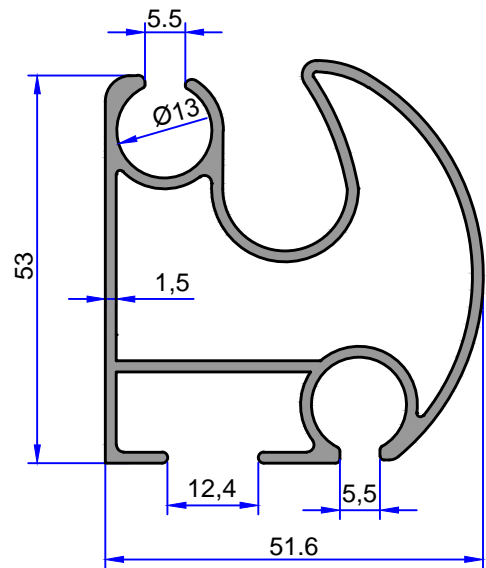
**4222**  
0.979 kg/m



**4361**  
1.249 kg/m



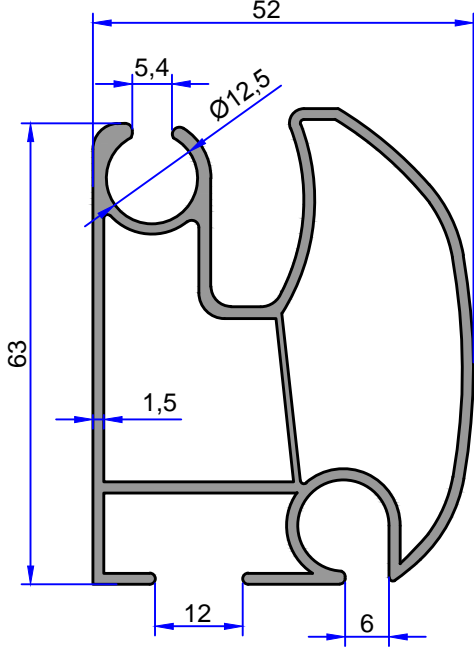
**9184**  
0.952 kg/m



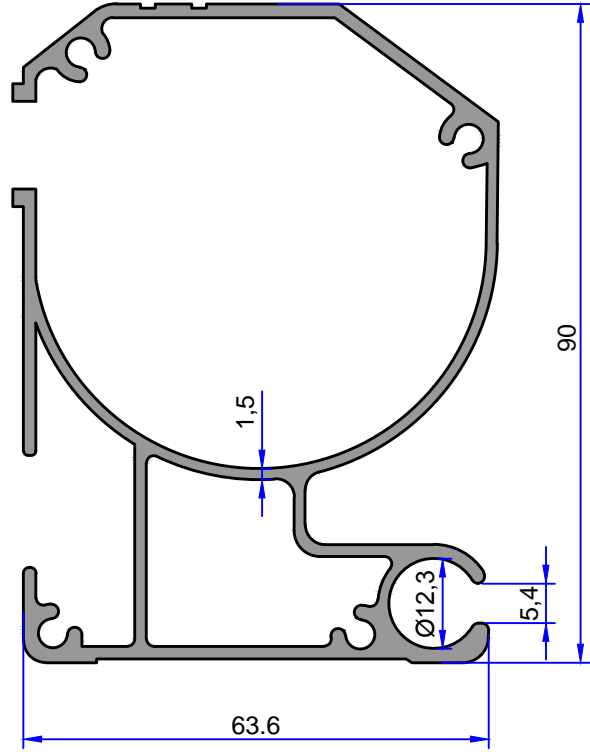
**3857**  
1.862 kg/m

## BRANDA TENTE PROFİLLERİ

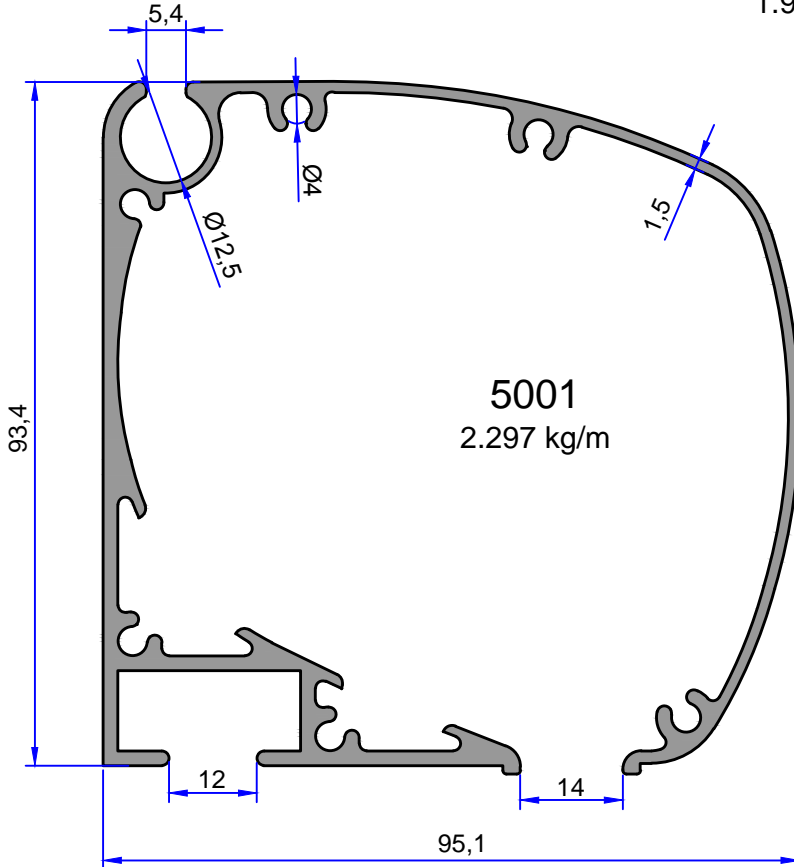
ÇELİKLER  
ALÜMİNYUM PLASTİK  
SAN.VE TİC. A.Ş.



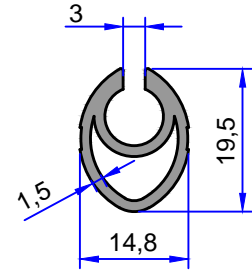
**3733**  
1.347 kg/m



**3683**  
1.924 kg/m



**5001**  
2.297 kg/m



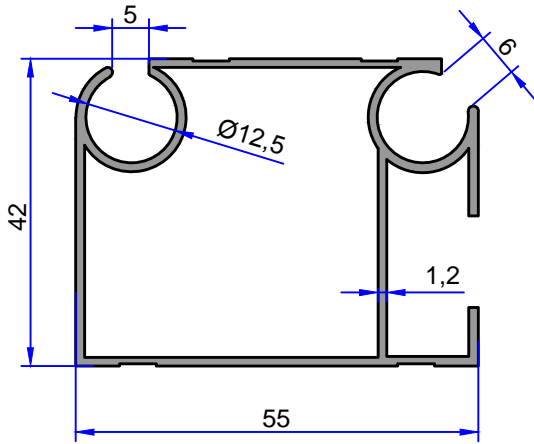
**3084**  
0.277 kg/m

Not: Katalog ağırlıkları teorik ağırlıklardır. Üzerine kalıp aşınmasından dolayı %3-%5 boya farkından dolayı %4-%6 ağırlık ilave edilecektir.

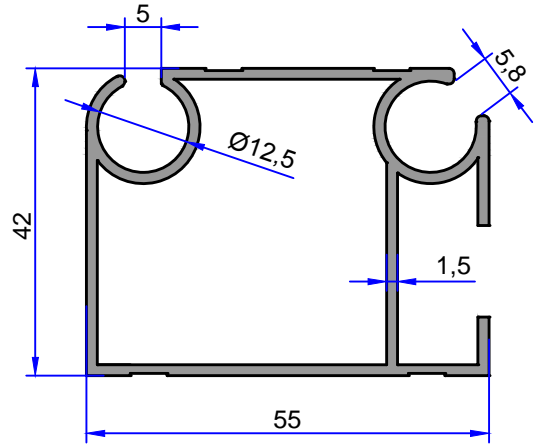




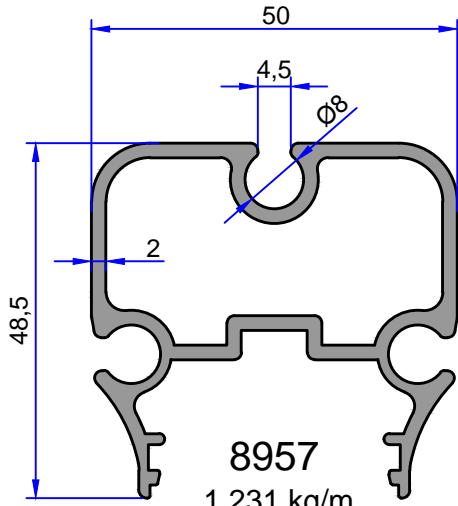
**BRANDA TENTE PROFİLLERİ**



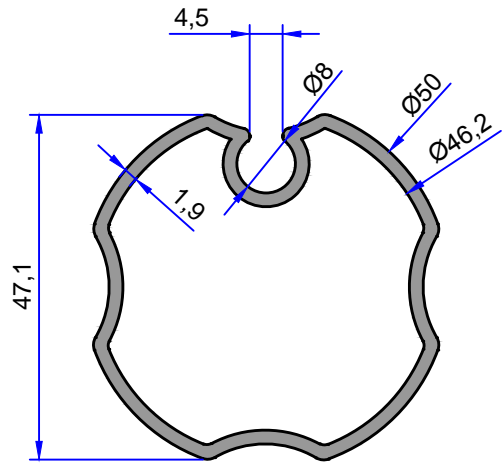
**3306**  
0.790 kg/m



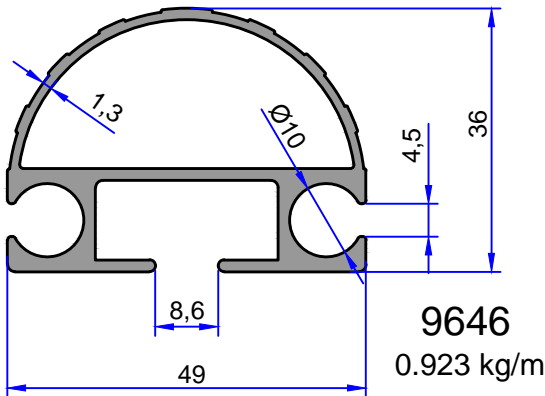
**3083**  
0.958 kg/m



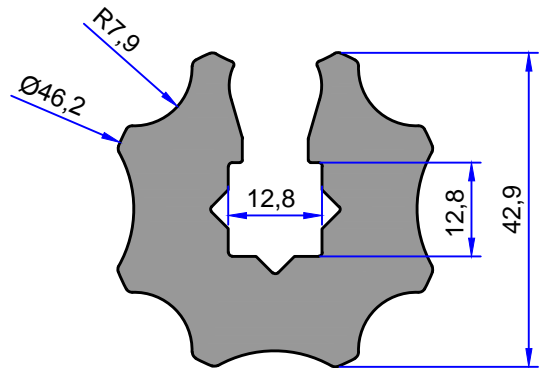
**8957**  
1.231 kg/m



**10462**  
0.877 kg/m



**9646**  
0.923 kg/m

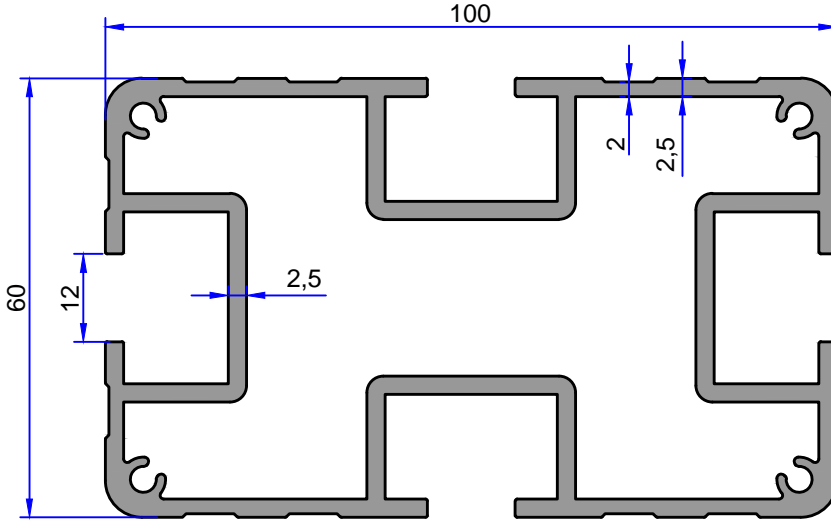


**10299**  
2.856 kg/m

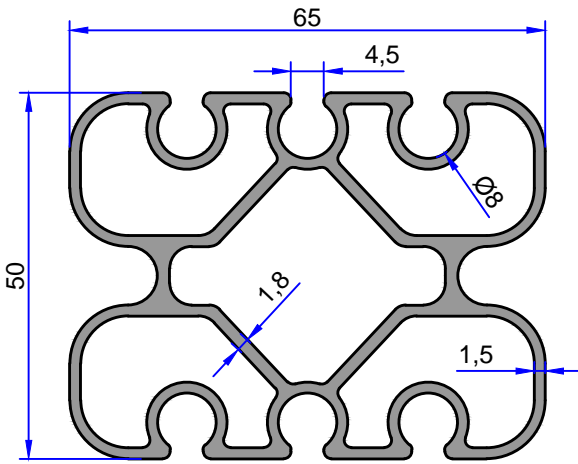
Not: Katalog ağırlıkları teorik ağırlıklardır. Üzerine kalıp aşınmasından dolayı %3-%5 boya farkından dolayı %4-%6 ağırlık ilave edilecektir.

## BRANDA TENTE PROFİLLERİ

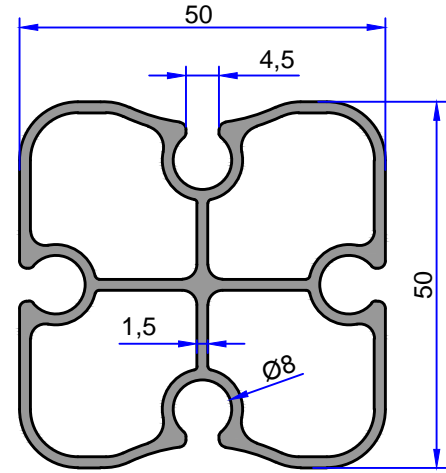
ÇELİKLER  
ALÜMİNYUM PLASTİK  
SAN.VE TİC. A.Ş.



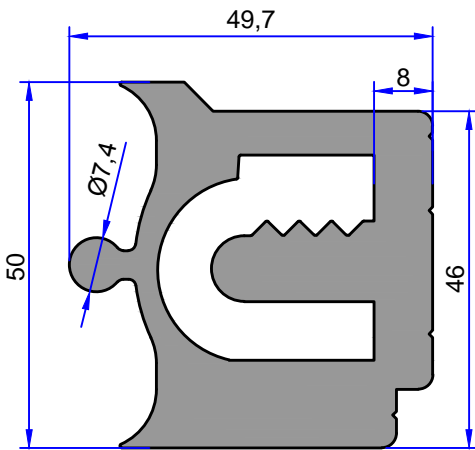
7349  
3.299 kg/m



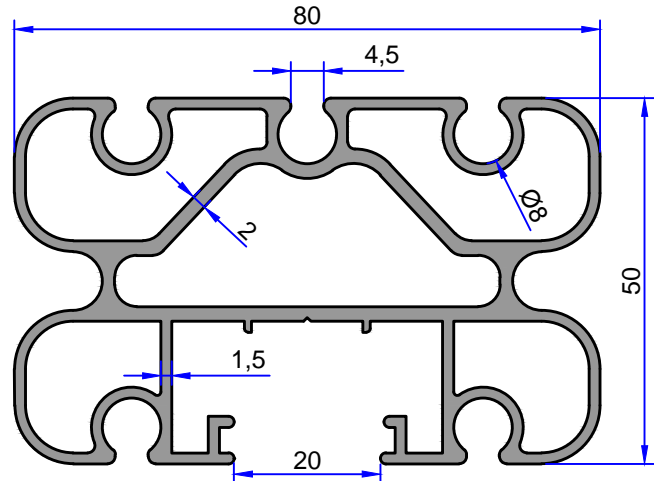
7481  
1.915 kg/m



7347  
1.303 kg/m

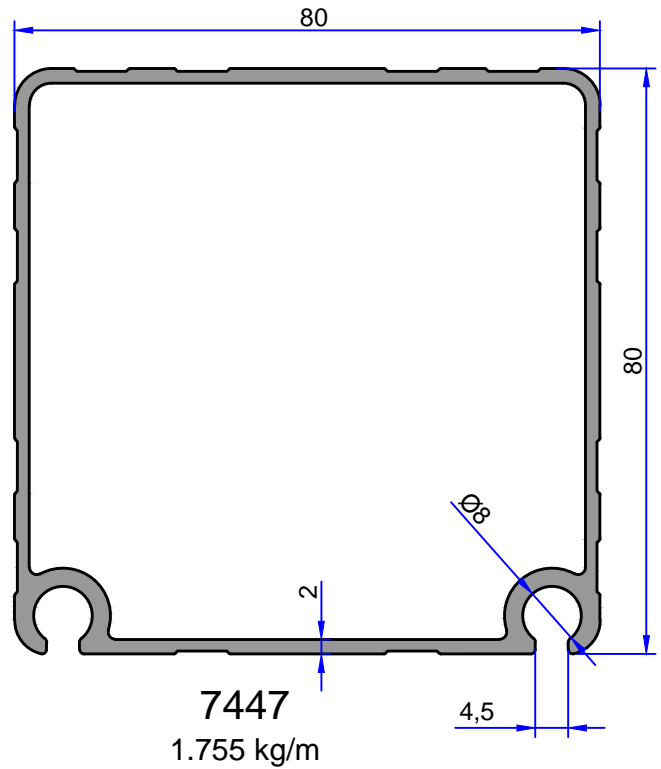
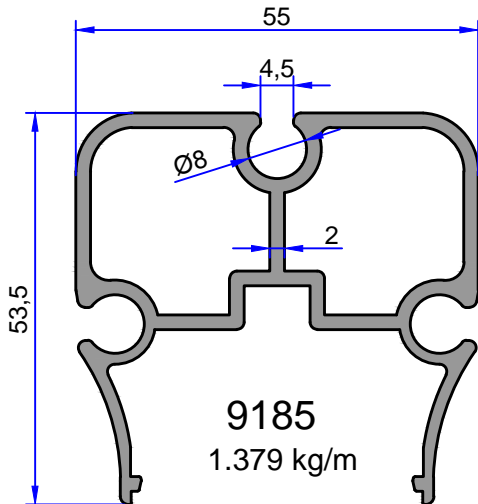
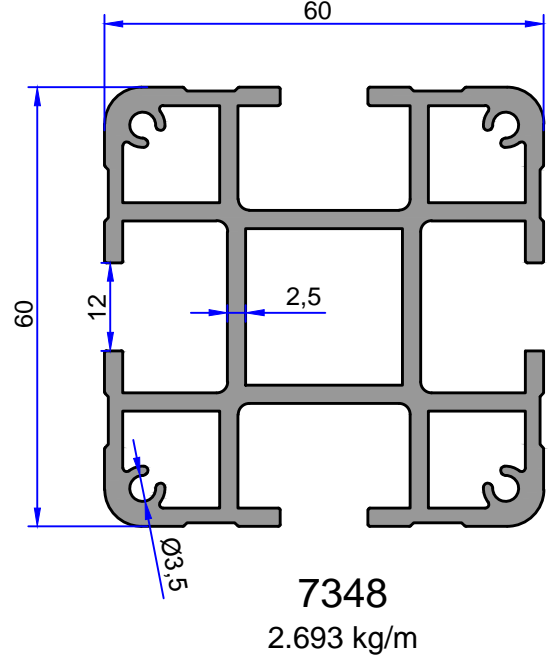
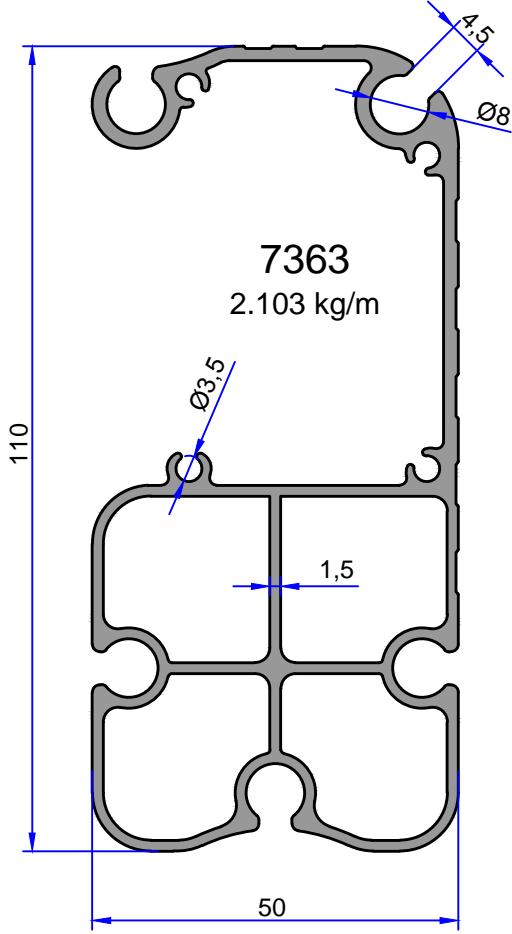


8487  
3.576 kg/m



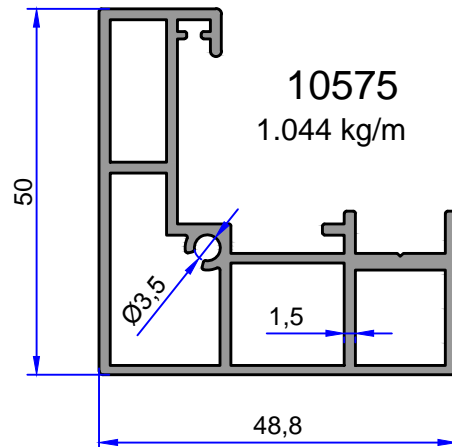
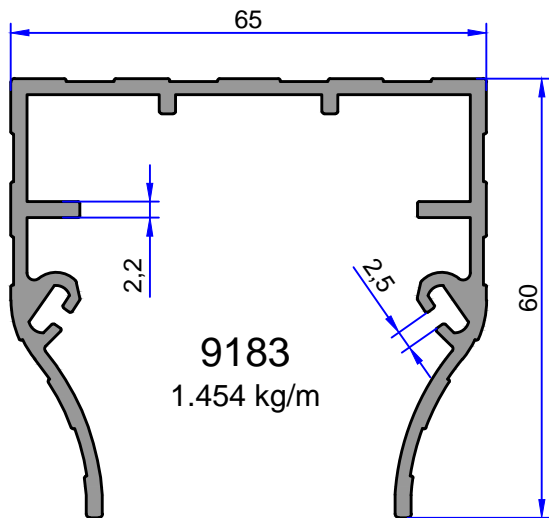
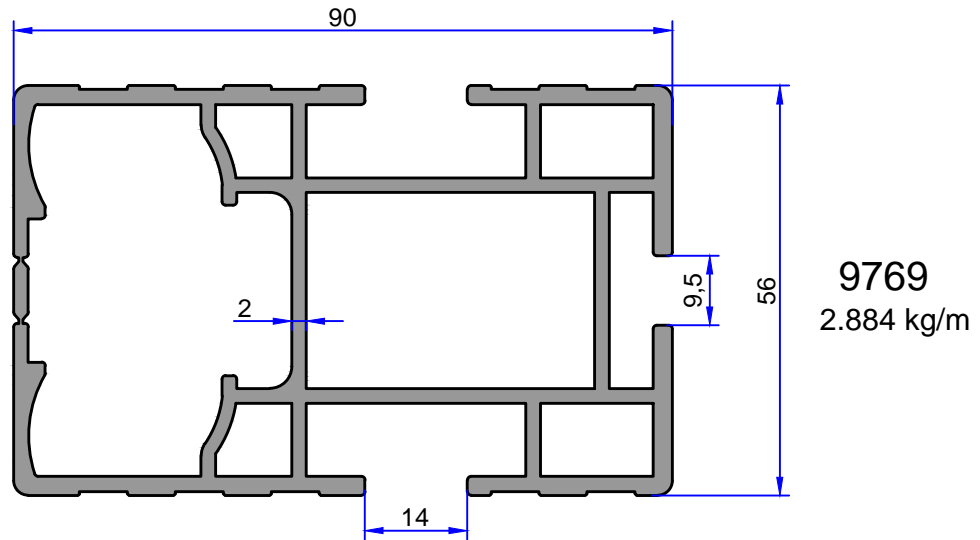
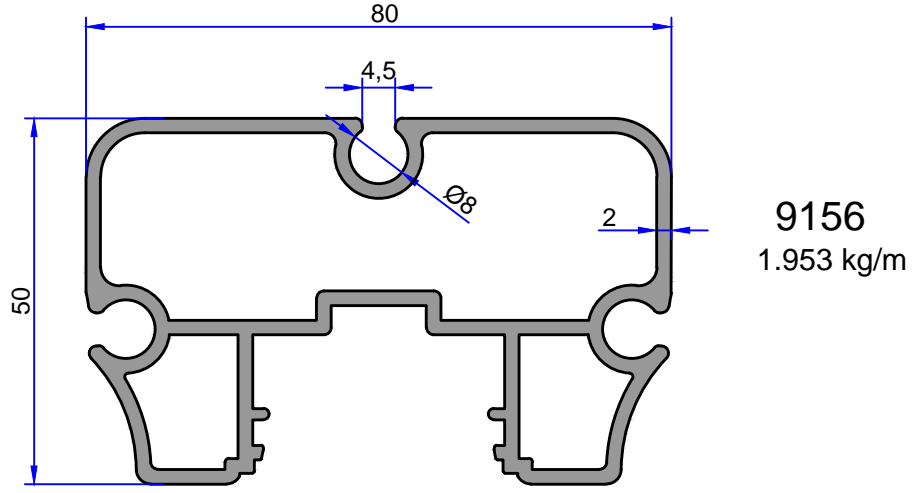
8057  
2.258 kg/m

Not: Katalog ağırlıkları teorik ağırlıklardır. Üzerine kalıp aşınmasından dolayı %3-%5 boya farkından dolayı %4-%6 ağırlık ilave edilecektir.

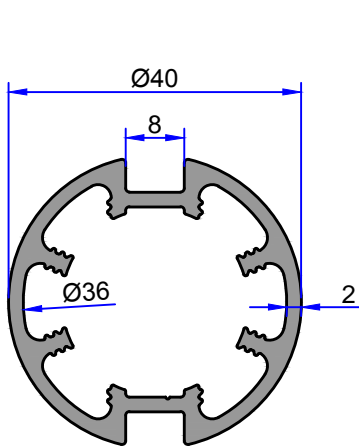
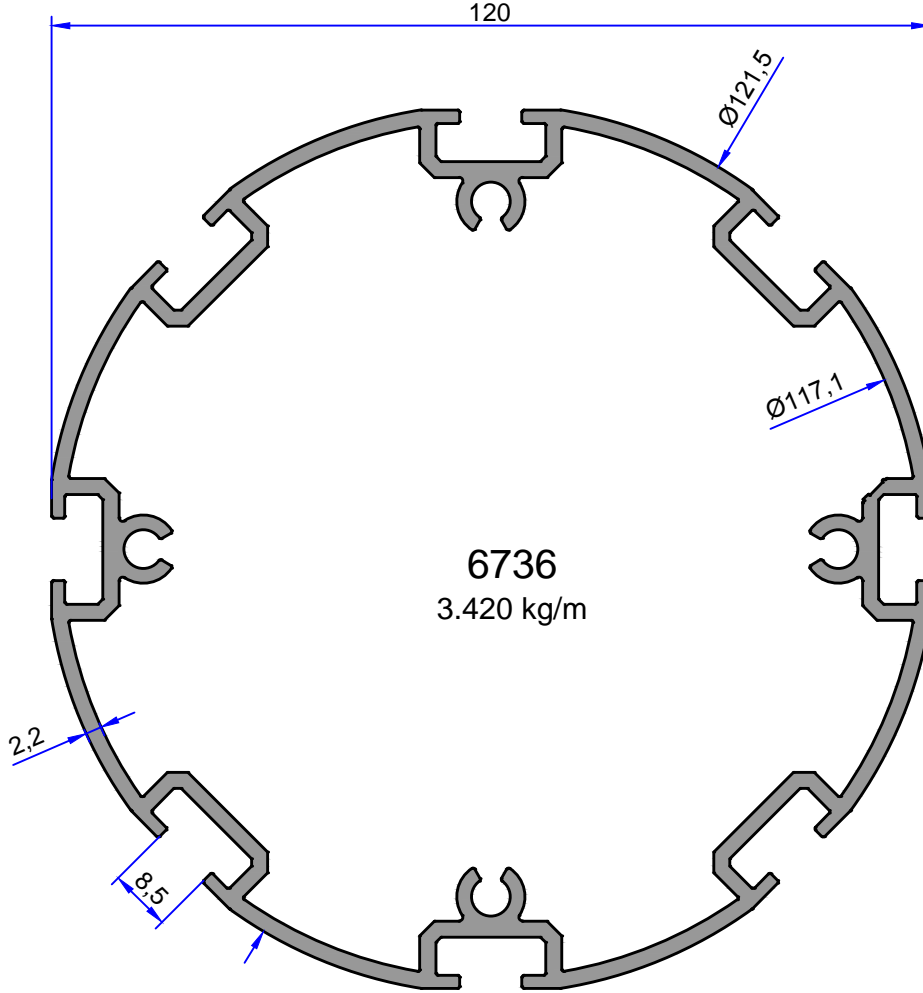


## BRANDA TENTE PROFİLLERİ

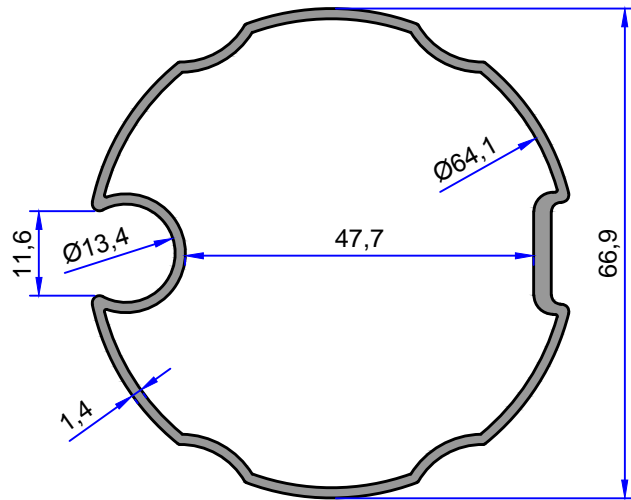
ÇELİKLER  
ALÜMİNYUM PLASTİK  
SAN.VE TİC. A.Ş.



Not: Katalog ağırlıkları teorik ağırlıklardır. Üzerine kalıp aşınmasından dolayı %3-%5 boya farkından dolayı %4-%6 ağırlık ilave edilecektir.



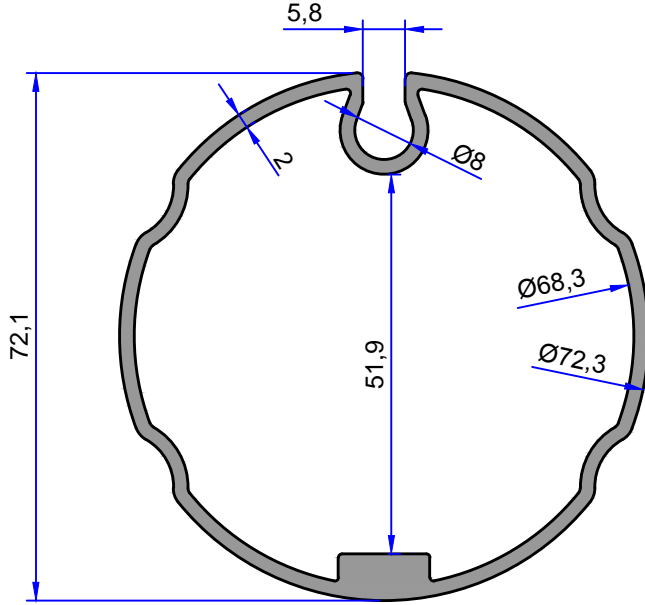
5874  
0.952 kg/m



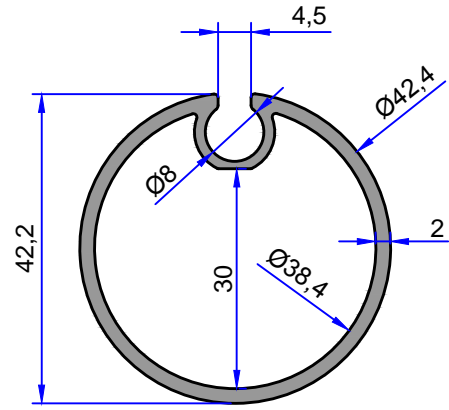
7717  
0.911 kg/m

## BRANDA TENTE PROFİLLERİ

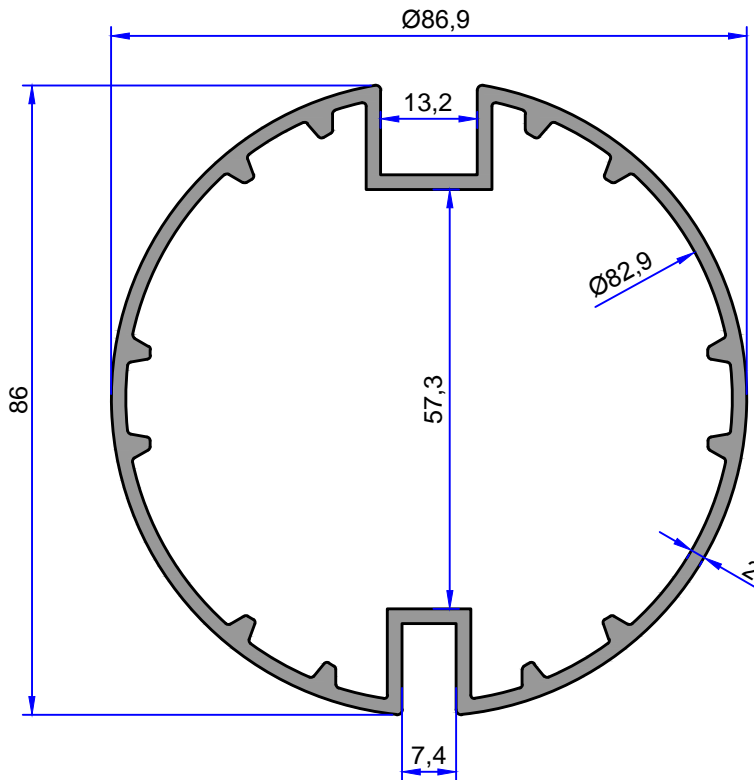
ÇELİKLER  
ALÜMİNYUM PLASTİK  
SAN.VE TİC. A.Ş.



6842  
1.467 kg/m



5002  
0.748 kg/m



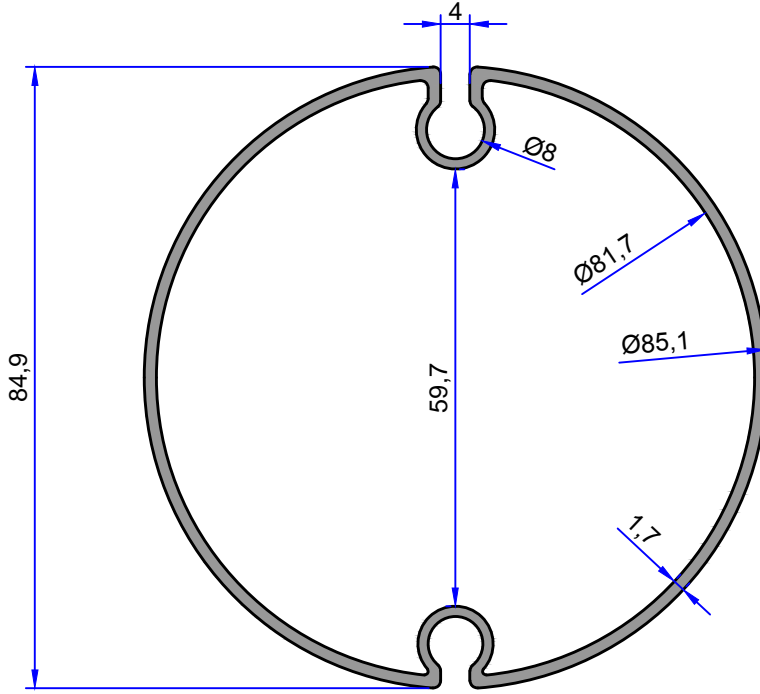
6997  
1.949 kg/m

Not: Katalog ağırlıkları teorik ağırlıklardır. Üzerine kalıp aşınmasından dolayı %3-%5 boya farkından dolayı %4-%6 ağırlık ilave edilecektir.

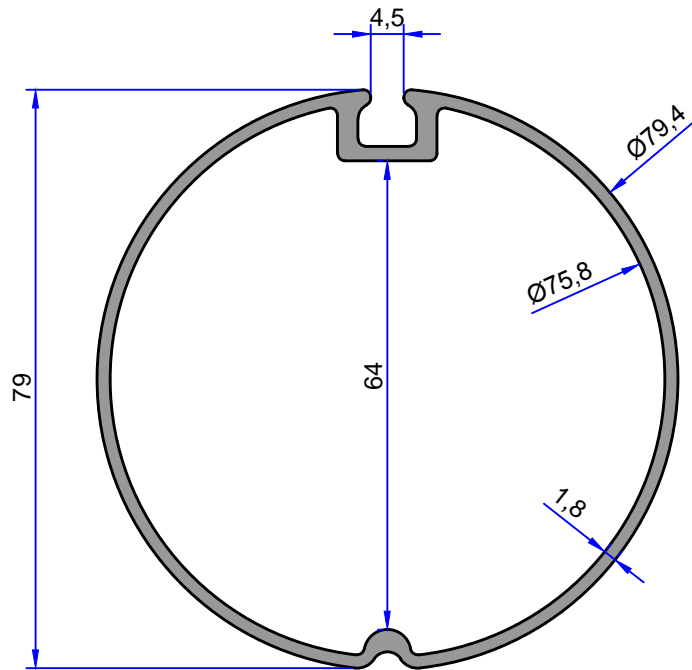


**ÇELİKLER**  
ALÜMİNYUM PLASTİK  
SAN.VE TİC. A.Ş.

## BRANDA TENTE PROFİLLERİ



**6891**  
1.378 kg/m

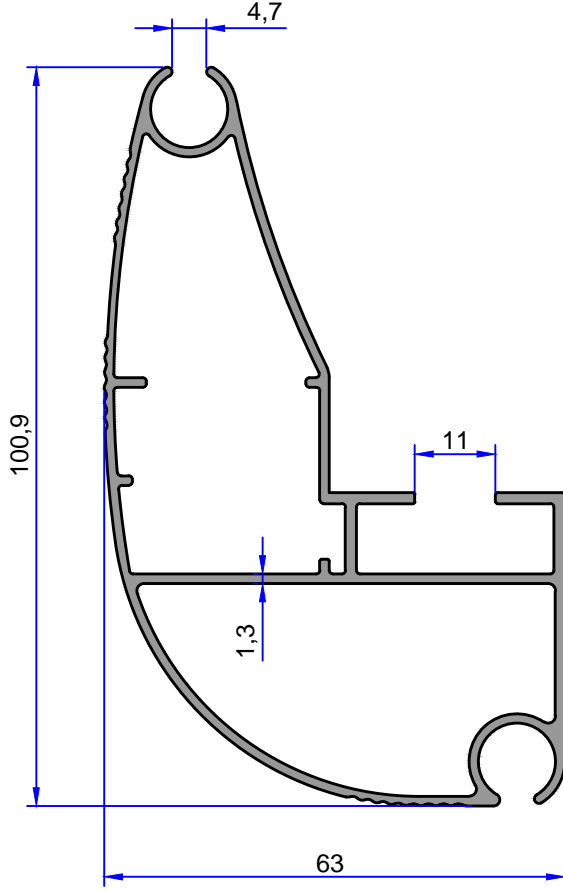


**6675**  
1.358 kg/m

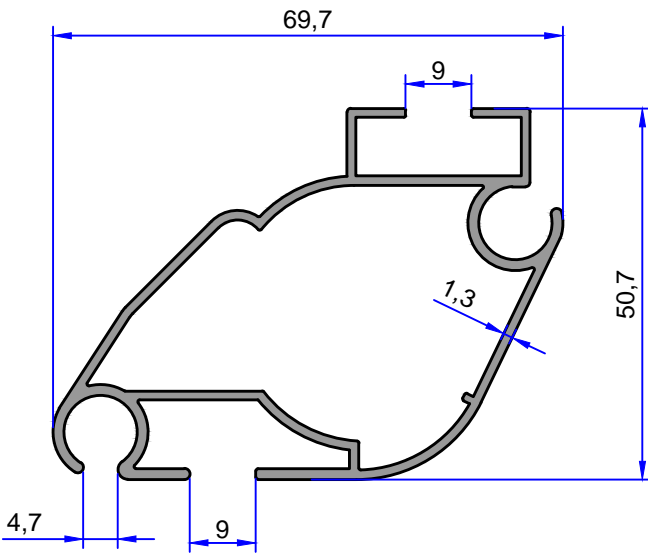
Not: Katalog ağırlıkları teorik ağırlıklardır. Üzerine kalıp aşınmasından dolayı %3-%5 boya farkından dolayı %4-%6 ağırlık ilave edilecektir.

## BRANDA TENTE PROFİLLERİ

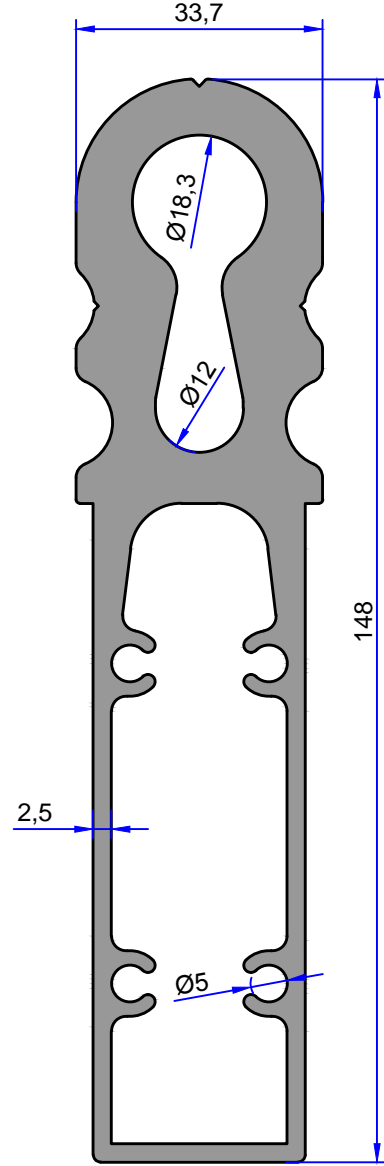
ÇELİKLER  
ALÜMİNYUM PLASTİK  
SAN.VE TİC. A.Ş.



6908  
1.331 kg/m



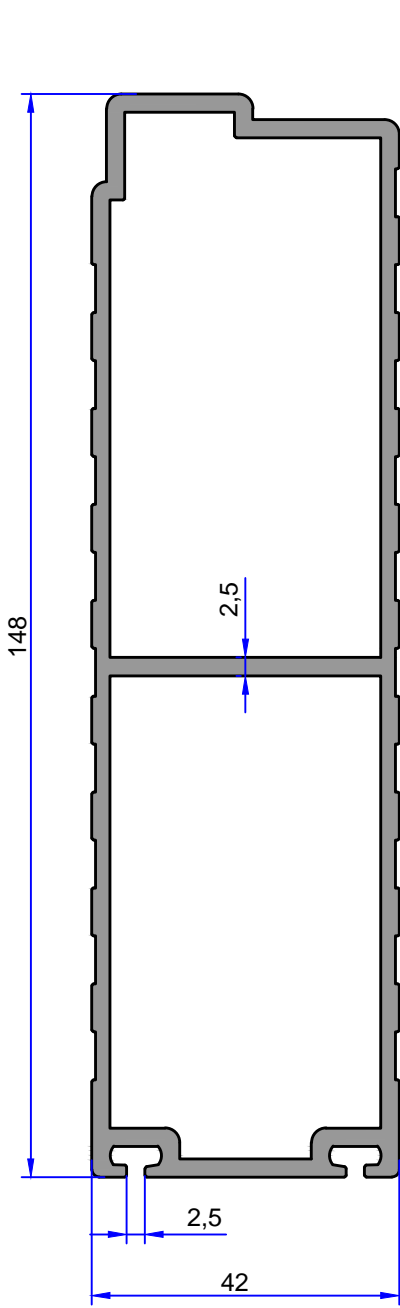
6909  
0.967 kg/m



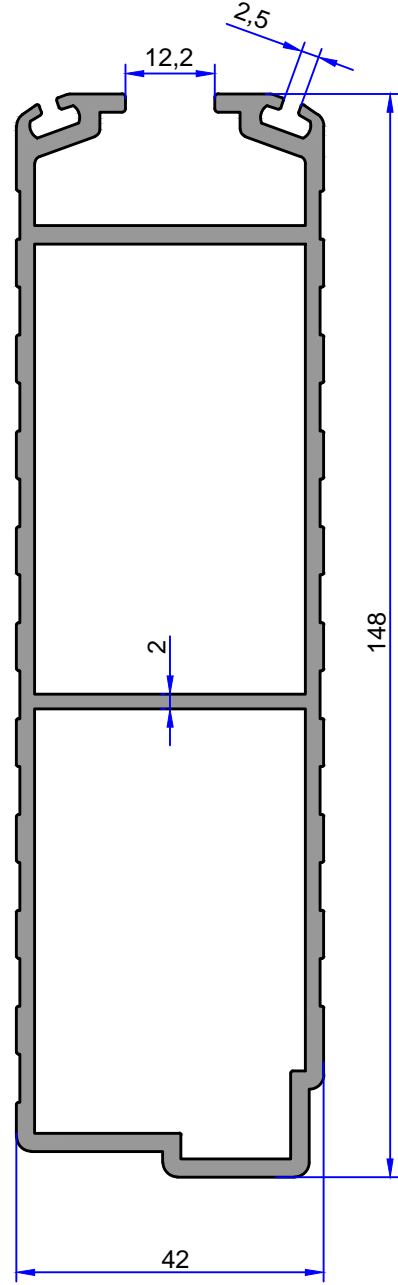
9772  
5.240 kg/m

Not: Katalog ağırlıkları teorik ağırlıklardır. Üzerine kalıp aşınmasından dolayı %3-%5 boya farkından dolayı %4-%6 ağırlık ilave edilecektir.





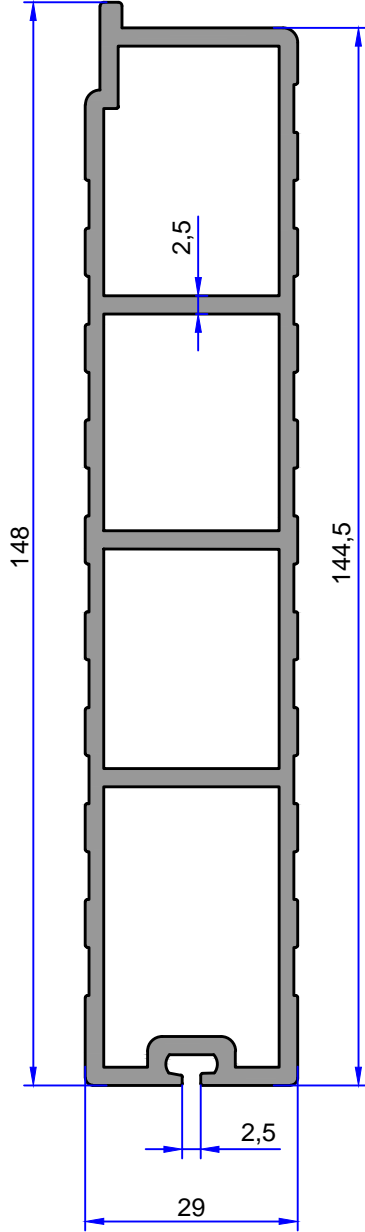
**9768**  
2.672 kg/m



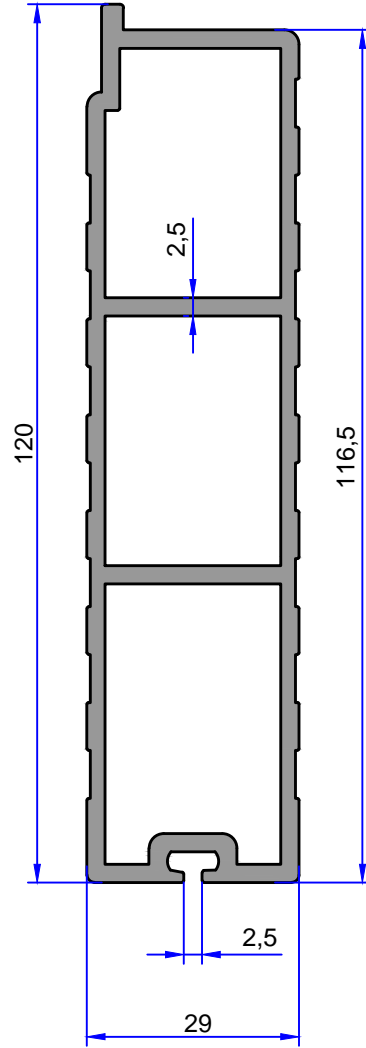
**8952**  
2.750 kg/m

## BRANDA TENTE PROFİLLERİ

ÇELİKLER  
ALÜMİNYUM PLASTİK  
SAN.VE TİC. A.Ş.



9321  
2.697 kg/m



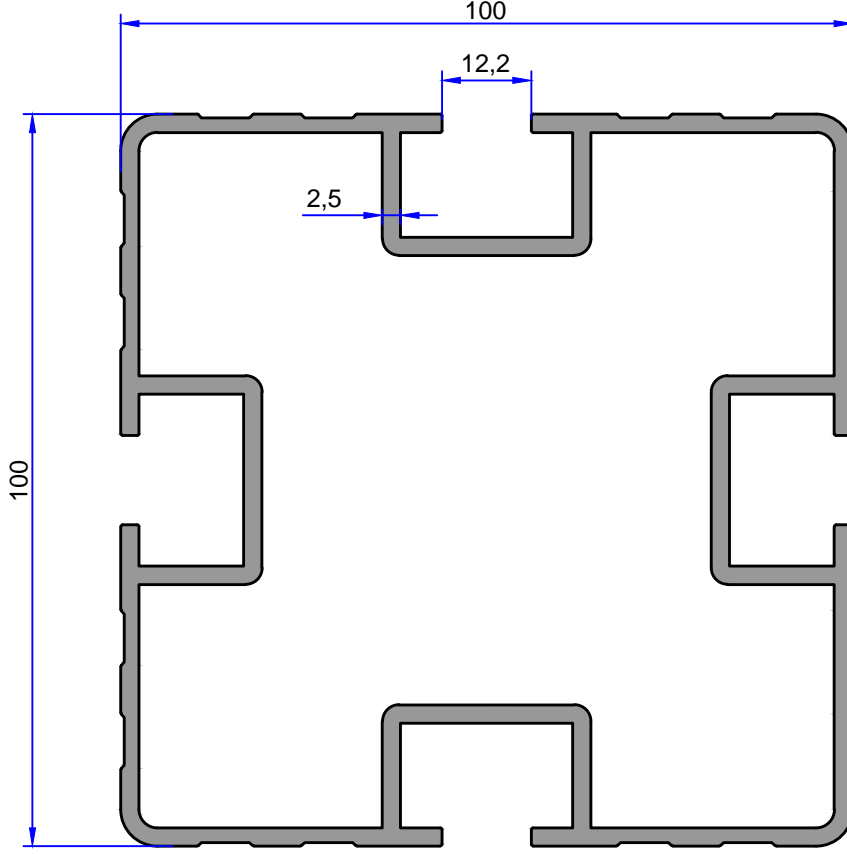
9210  
2.191 kg/m

Not: Katolog ağırlıkları teorik ağırlıklardır. Üzerine kalıp aşınmasından dolayı %3-%5 boya farkından dolayı %4-%6 ağırlık ilave edilecektir.

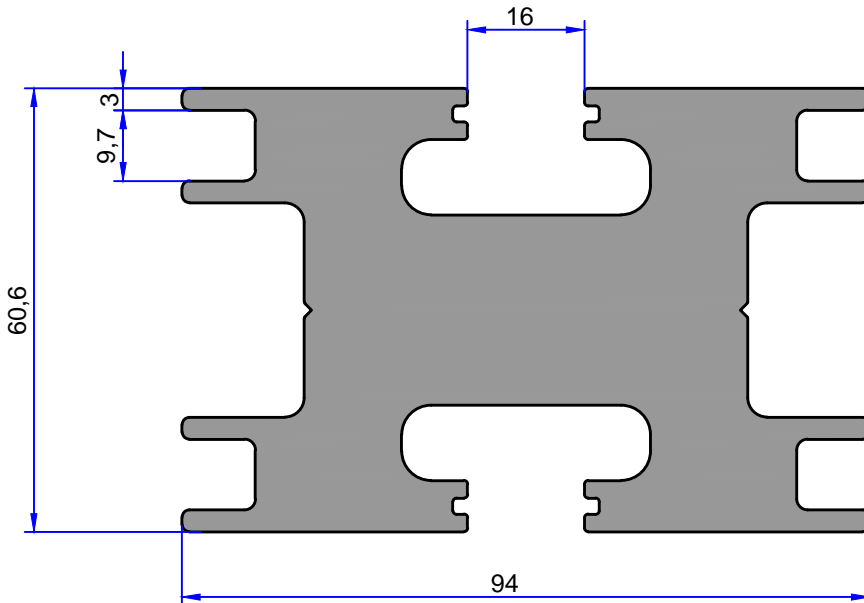


**ÇELİKLER**  
ALÜMİNYUM PLASTİK  
SAN.VE TİC. A.Ş.

## BRANDA TENTE PROFİLLERİ



**8171**  
3.638 kg/m

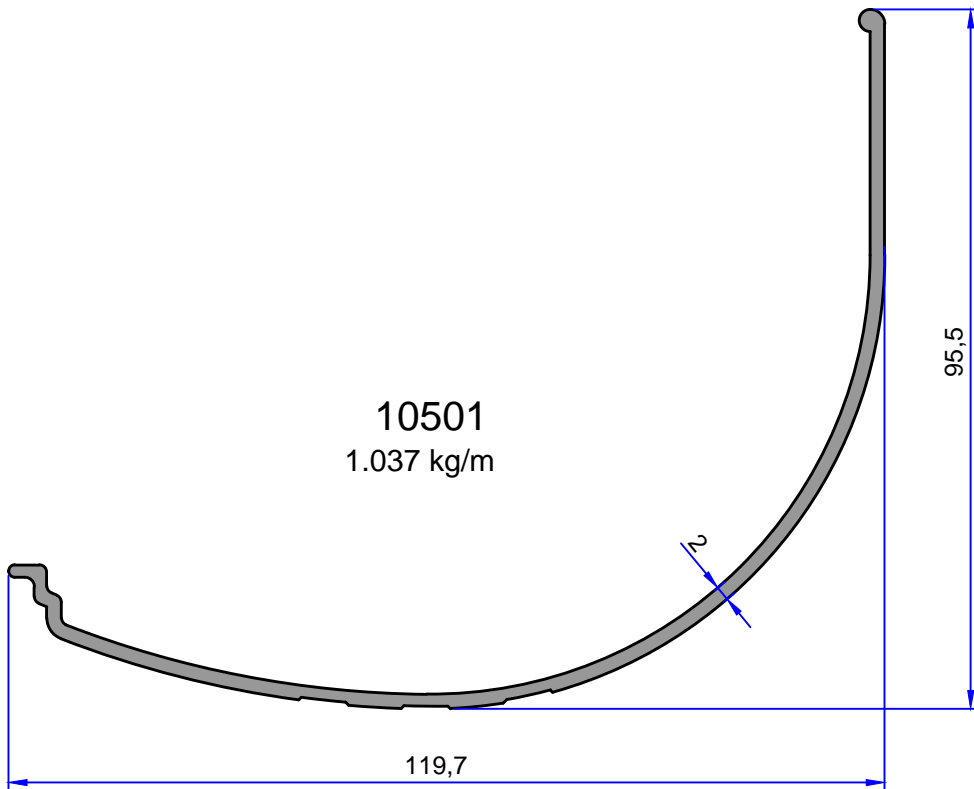
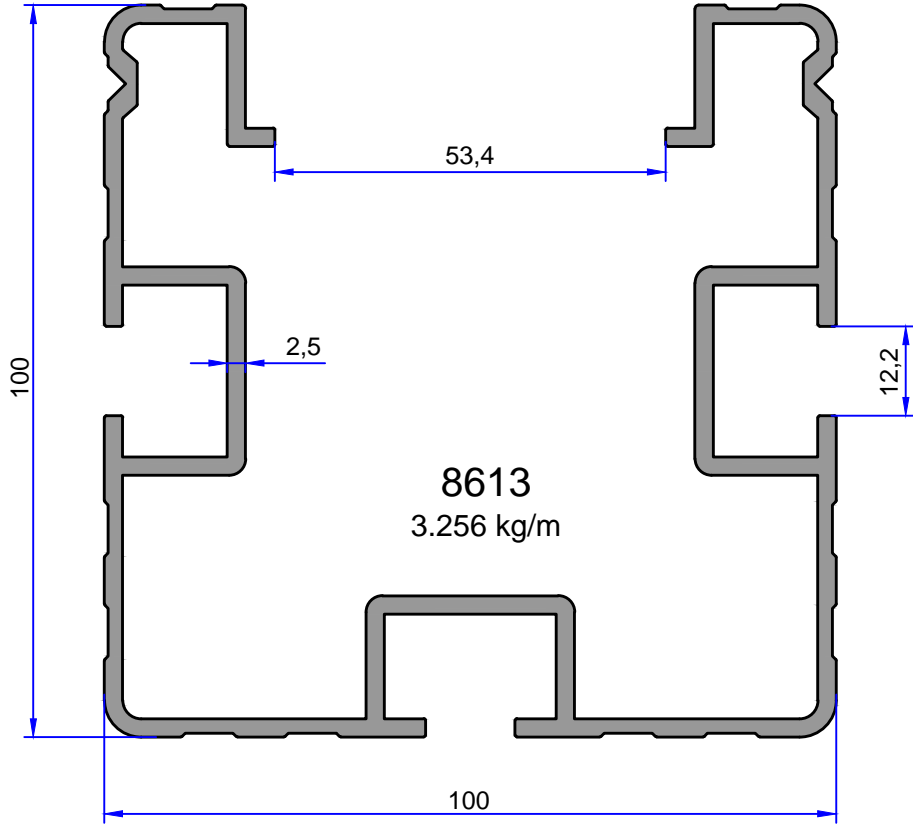


**8587**  
9.270 kg/m

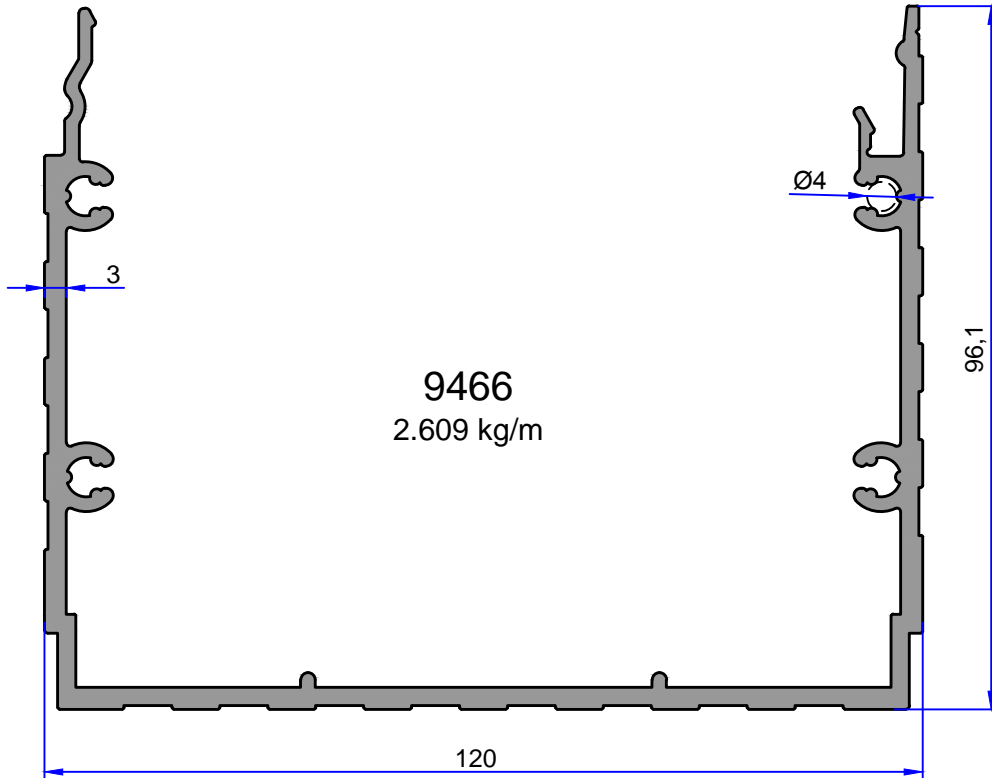
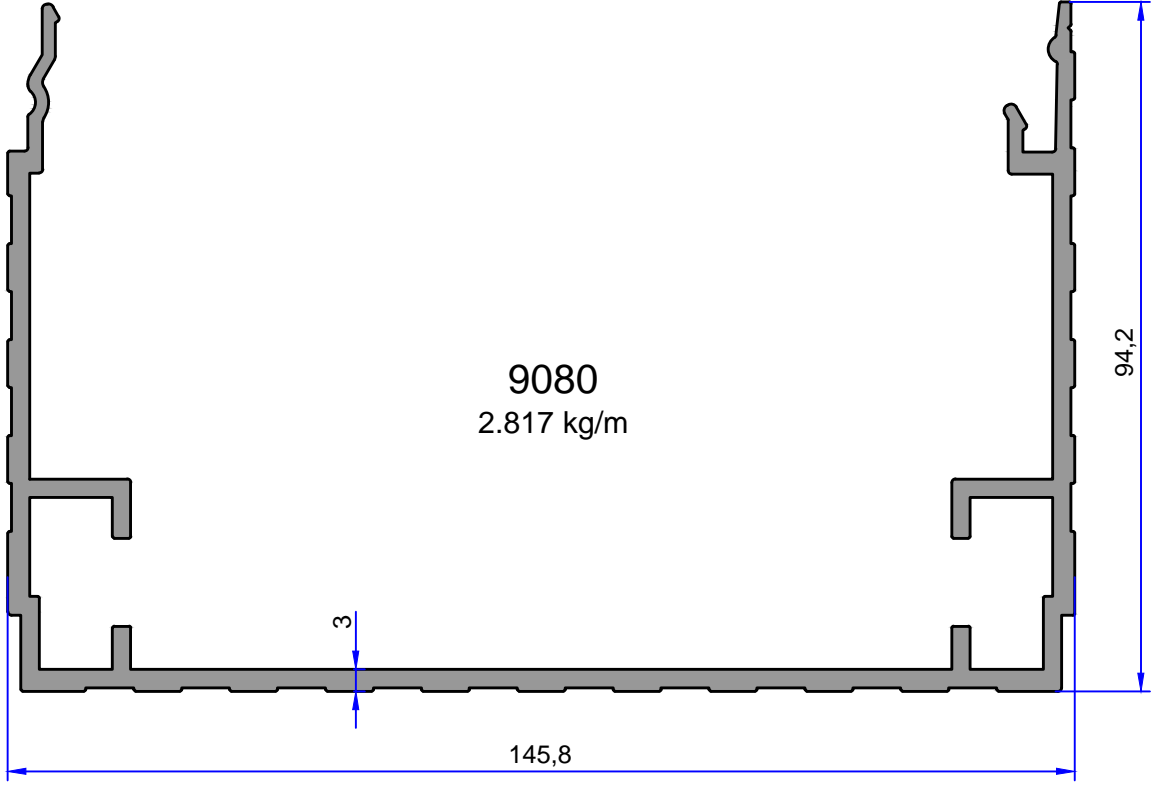
Not: Katalog ağırlıkları teorik ağırlıklardır. Üzerine kalıp aşınmasından dolayı %3-%5 boya farkından dolayı %4-%6 ağırlık ilave edilecektir.

## BRANDA TENTE PROFİLLERİ

ÇELİKLER  
ALÜMİNYUM PLASTİK  
SAN.VE TİC. A.Ş.



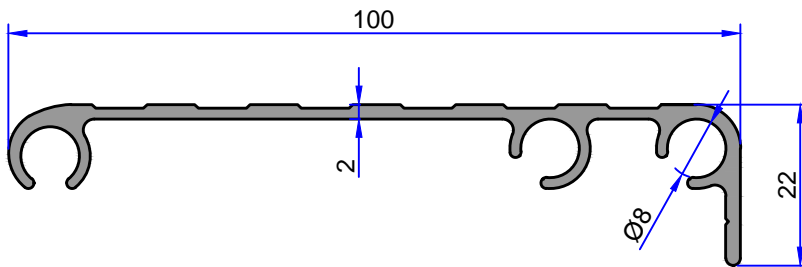
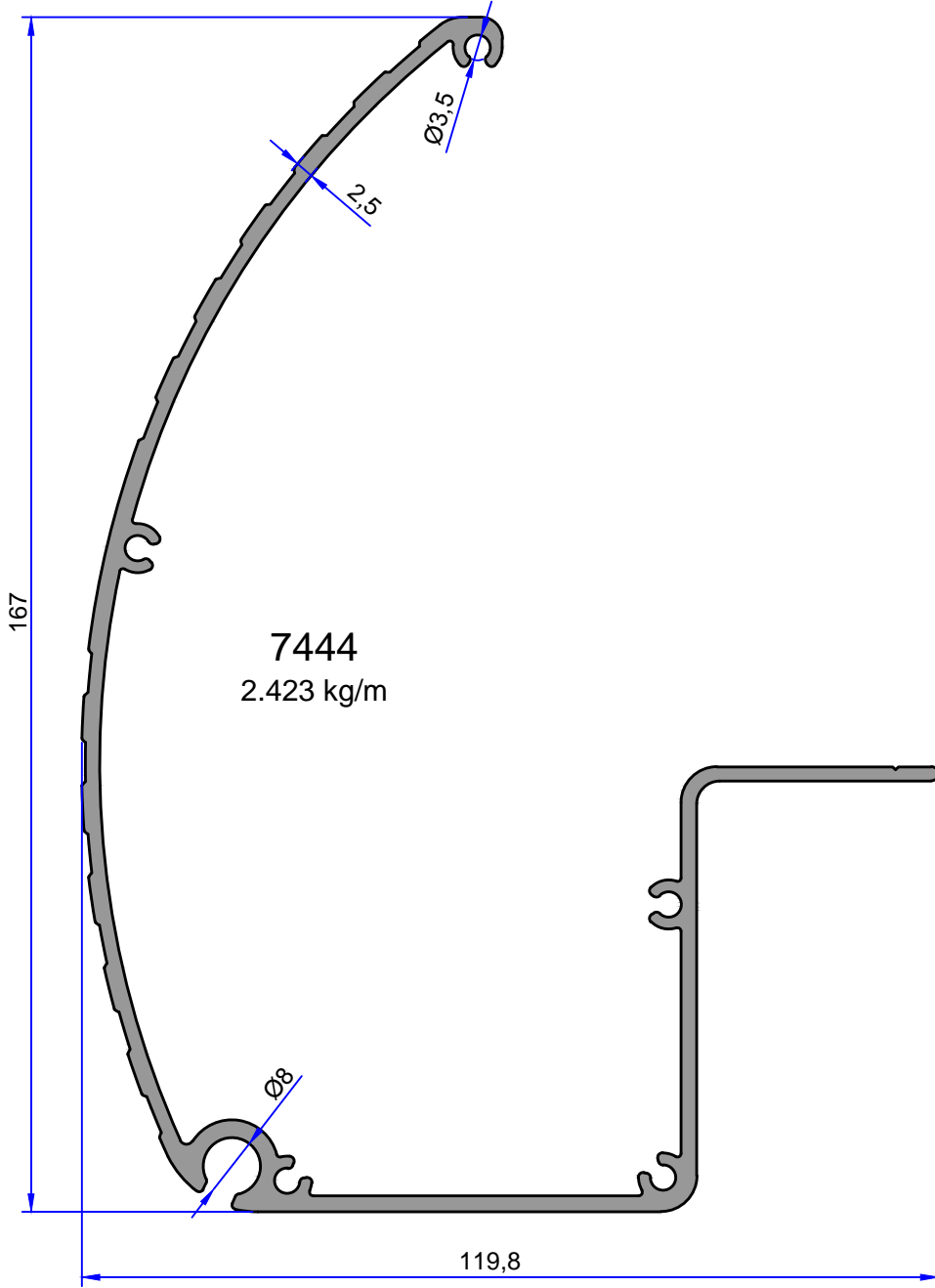
Not: Katalog ağırlıkları teorik ağırlıklardır. Üzerine kalıp aşınmasından dolayı %3-%5 boya farkından dolayı %4-%6 ağırlık ilave edilecektir.



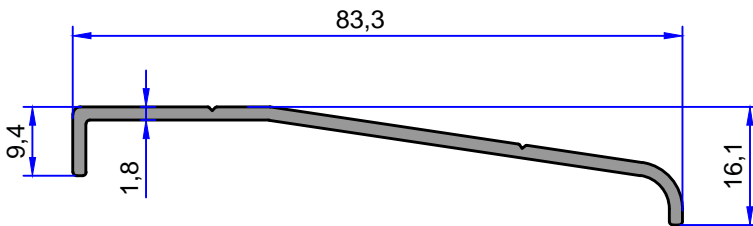
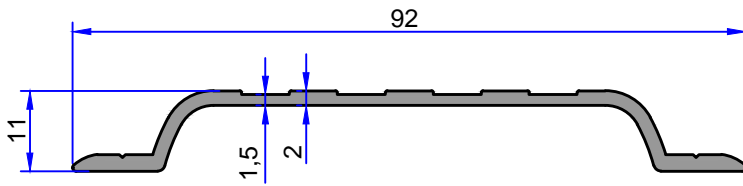
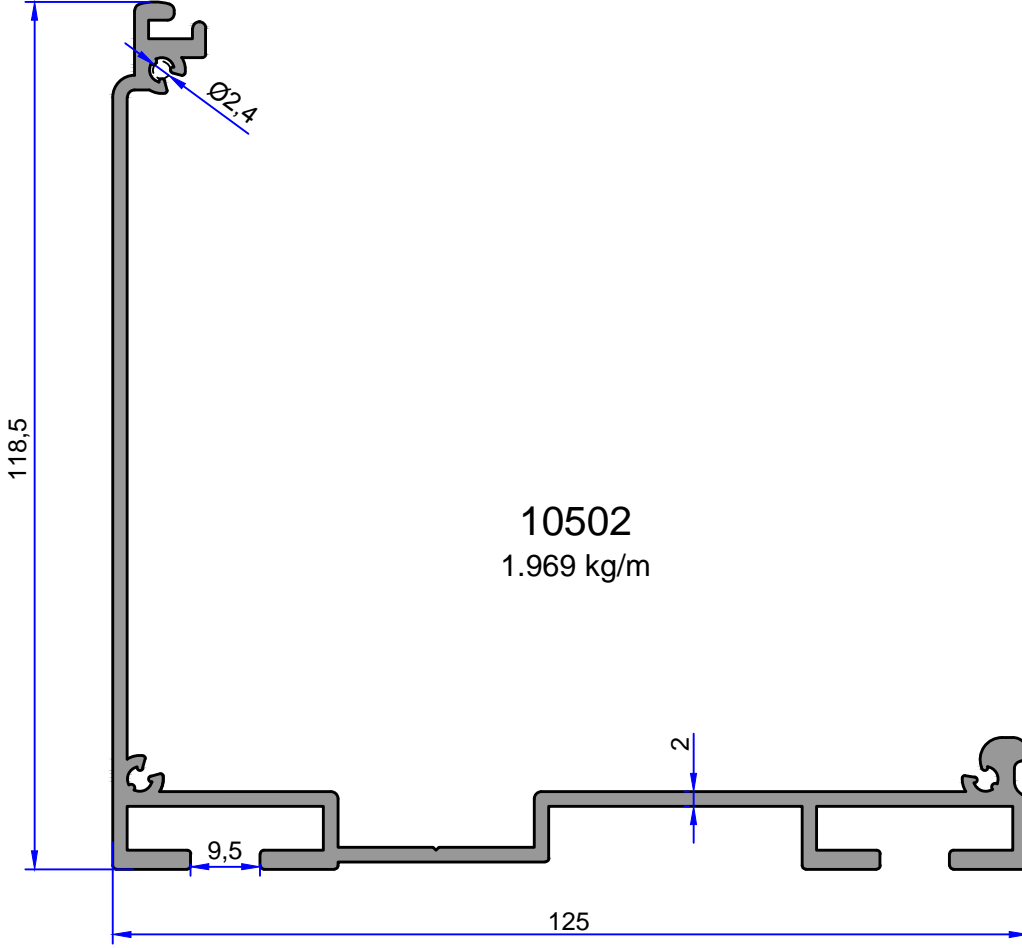
Not: Katalog ağırlıkları teorik ağırlıklardır. Üzerine kalıp aşınmasından dolayı %3-%5 boya farkından dolayı %4-%6 ağırlık ilave edilecektir.

## BRANDA TENTE PROFİLLERİ

ÇELİKLER  
ALÜMİNYUM PLASTİK  
SAN.VE TİC. A.Ş.

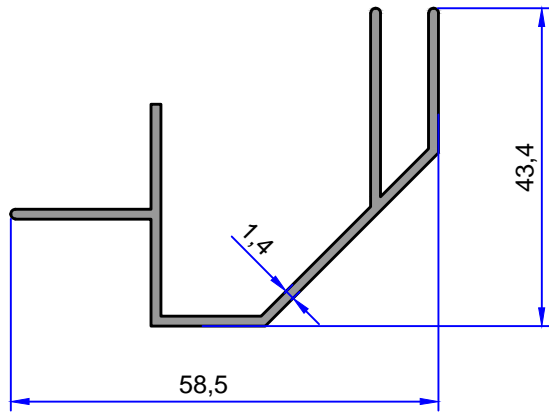
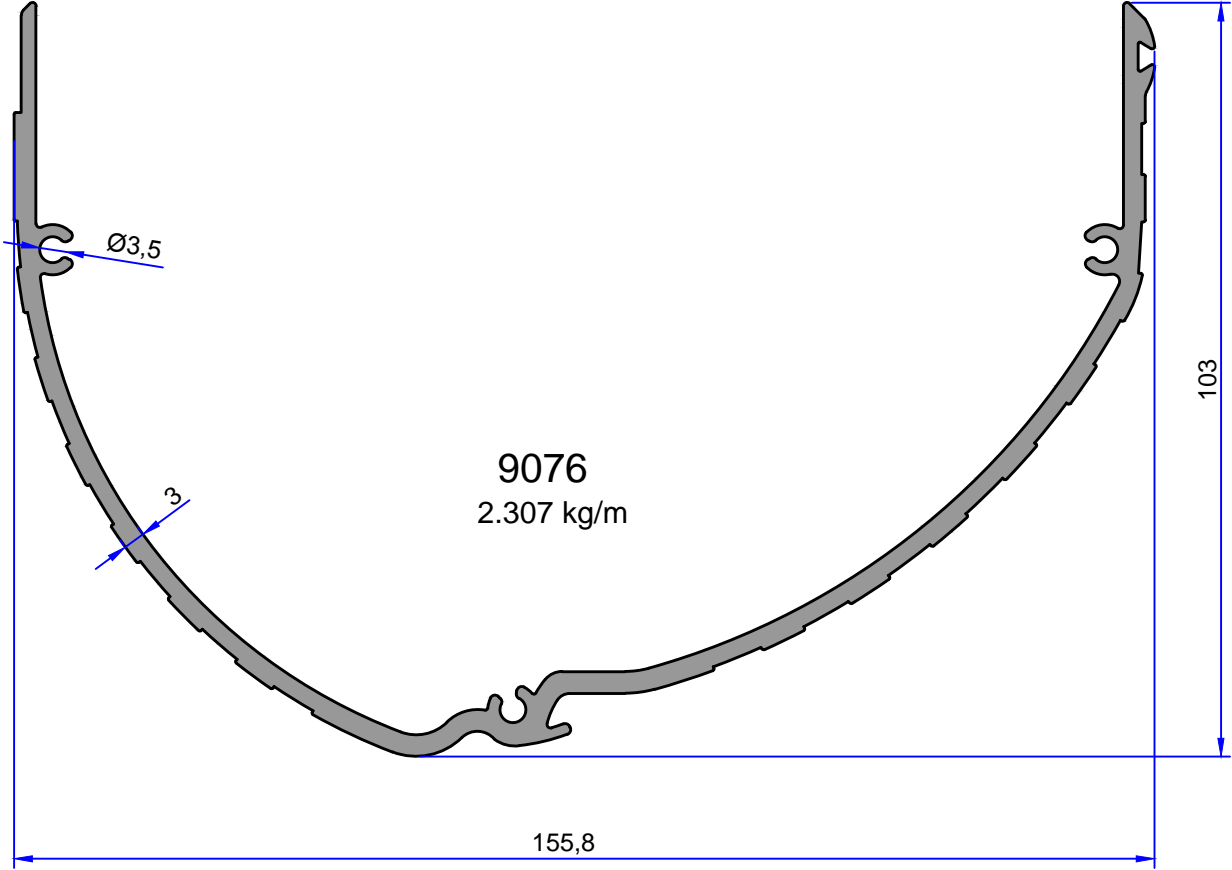


Not: Katalog ağırlıkları teorik ağırlıklardır. Üzerine kalıp aşınmasından dolayı %3-%5 boya farkından dolayı %4-%6 ağırlık ilave edilecektir.

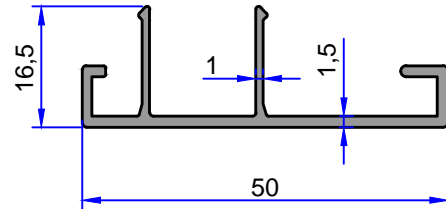


## BRANDA TENTE PROFİLLERİ

ÇELİKLER  
ALÜMİNYUM PLASTİK  
SAN.VE TİC. A.Ş.



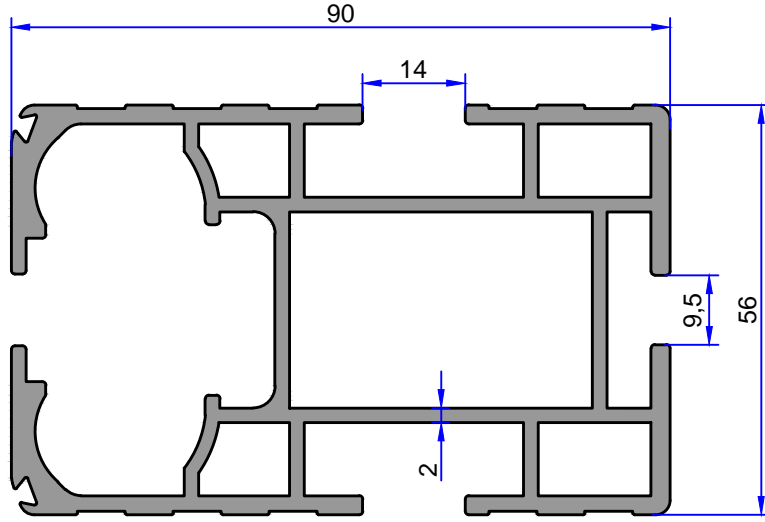
3456  
0.519 kg/m



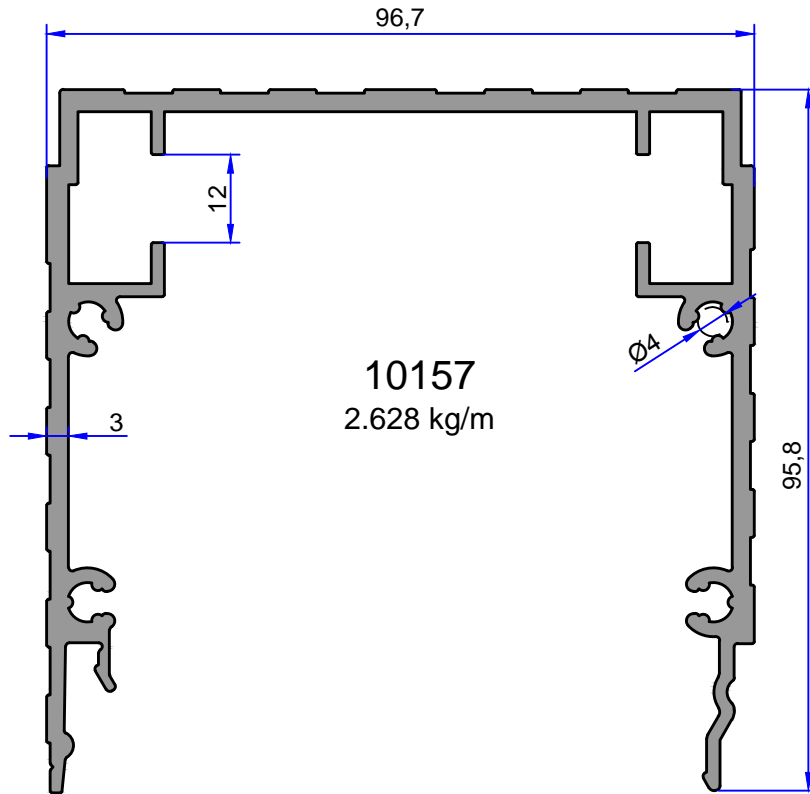
10507  
0.367 kg/m

Not: Katalog ağırlıkları teorik ağırlıklardır. Üzerine kalıp aşınmasından dolayı %3-%5 boya farkından dolayı %4-%6 ağırlık ilave edilecektir.





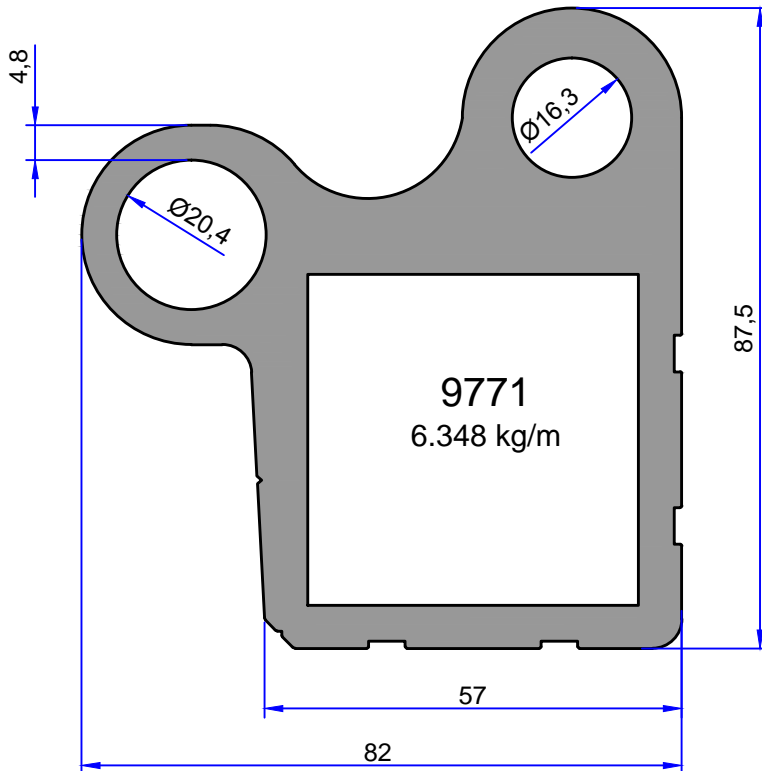
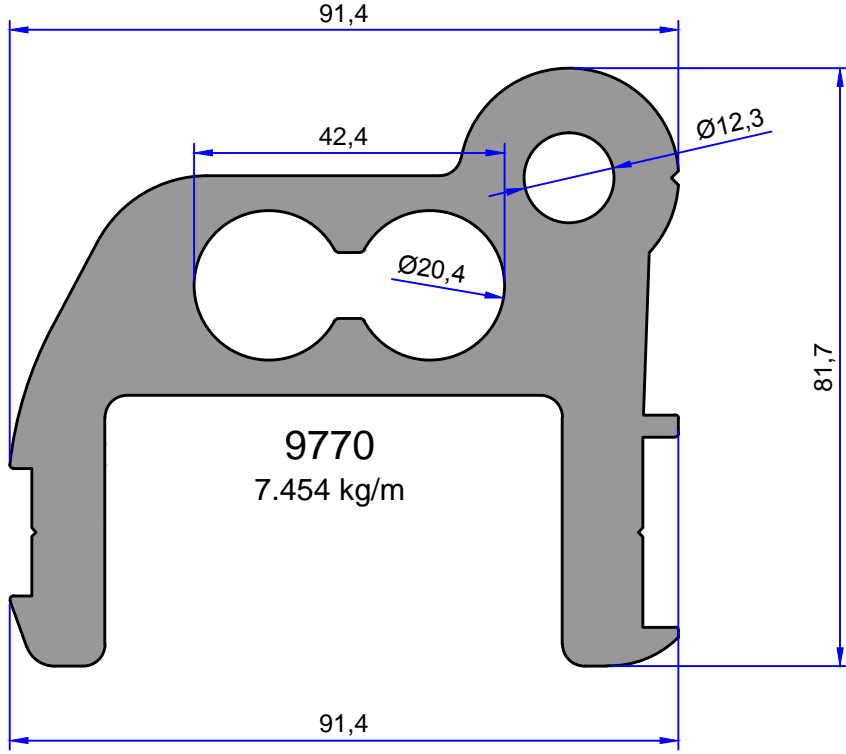
8953  
2.947 kg/m



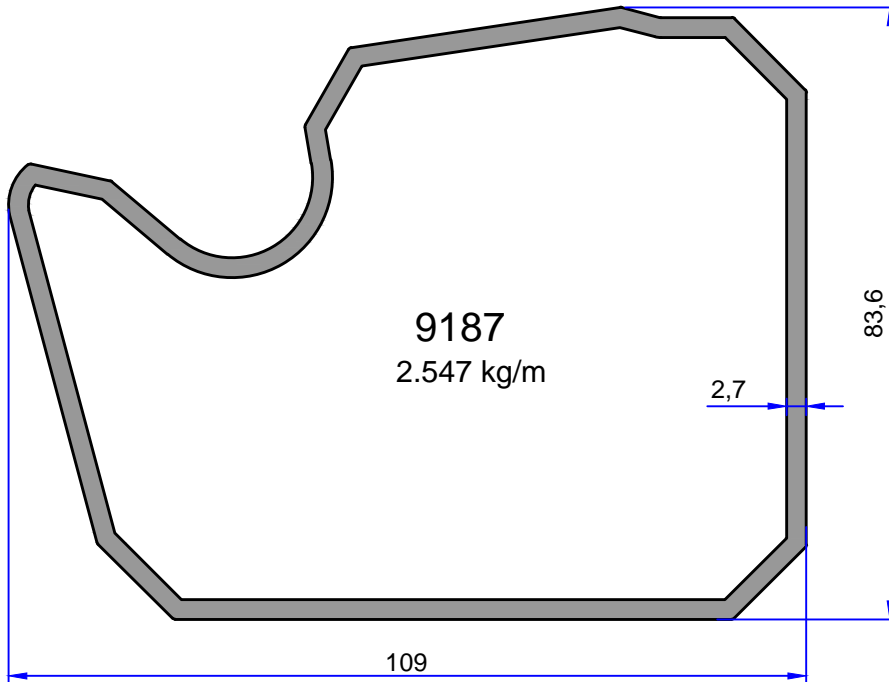
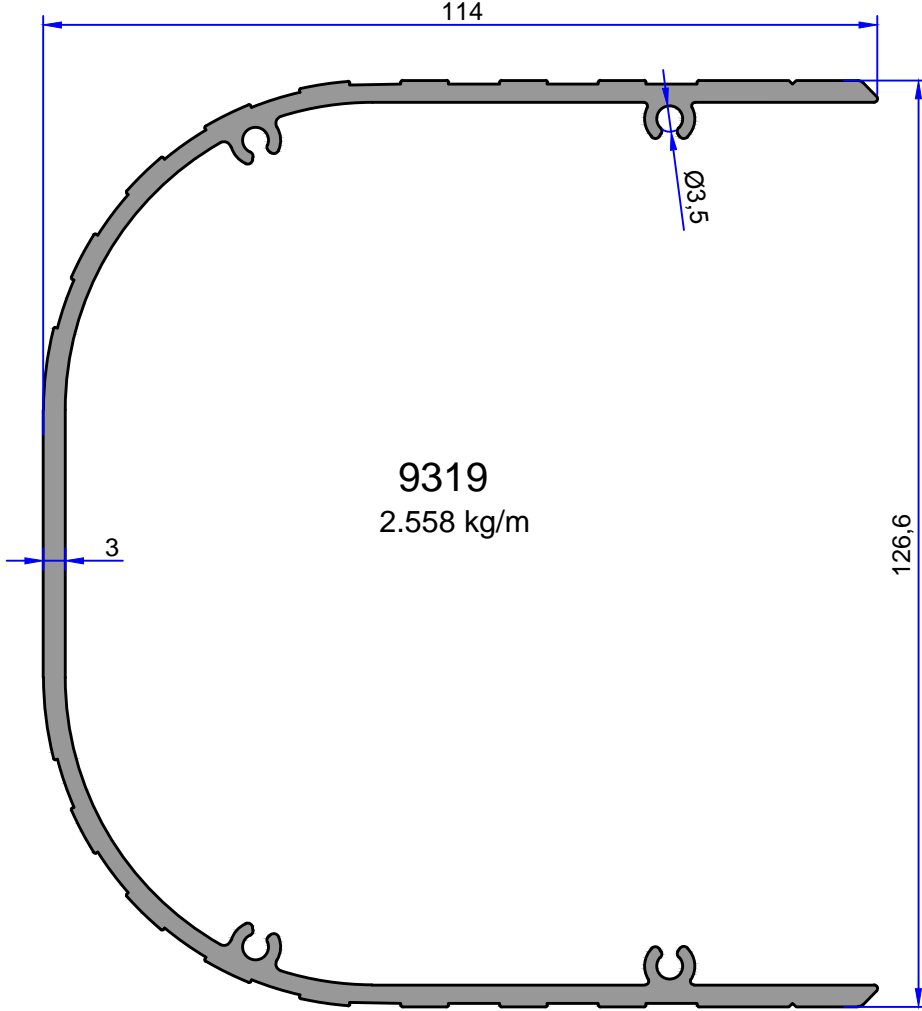
10157  
2.628 kg/m

## BRANDA TENTE PROFİLLERİ

ÇELİKLER  
ALÜMİNYUM PLASTİK  
SAN.VE TİC. A.Ş.

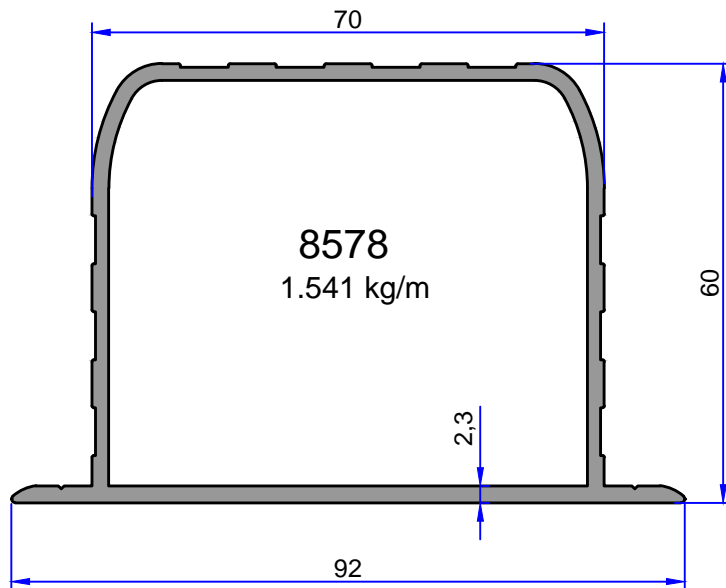
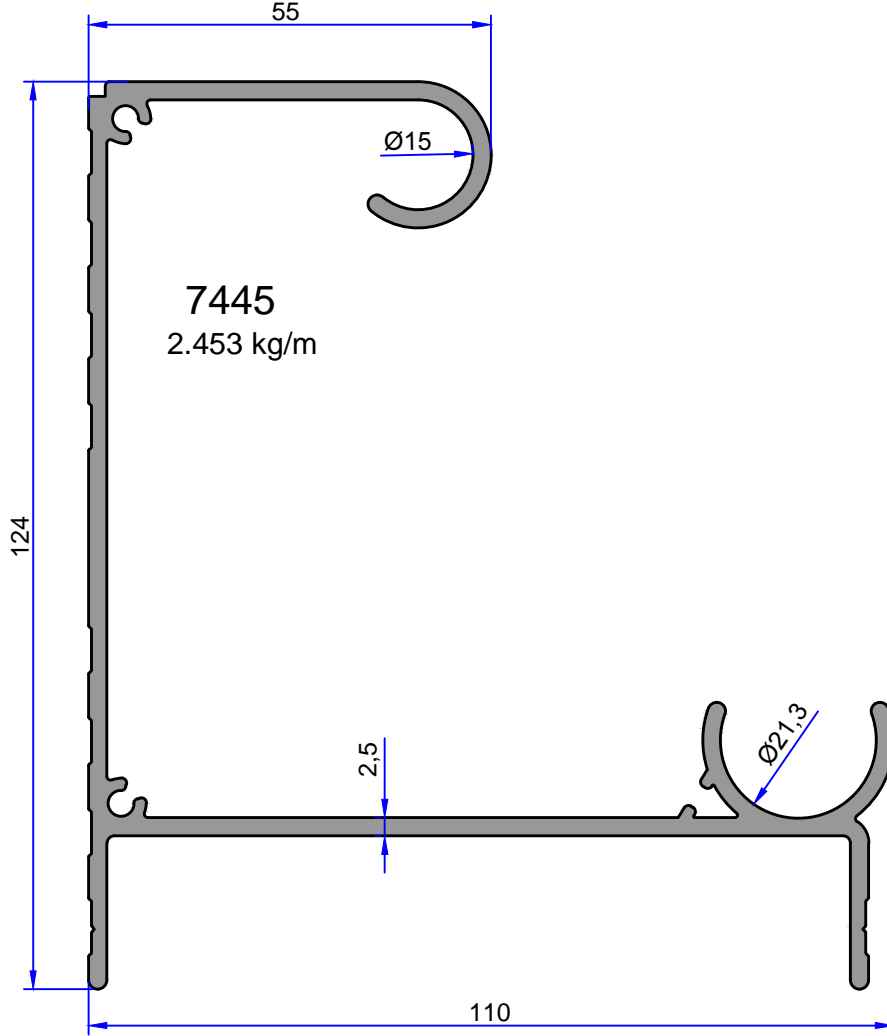


Not: Katalog ağırlıkları teorik ağırlıklardır. Üzerine kalıp aşınmasından dolayı %3-%5 boya farkından dolayı %4-%6 ağırlık ilave edilecektir.

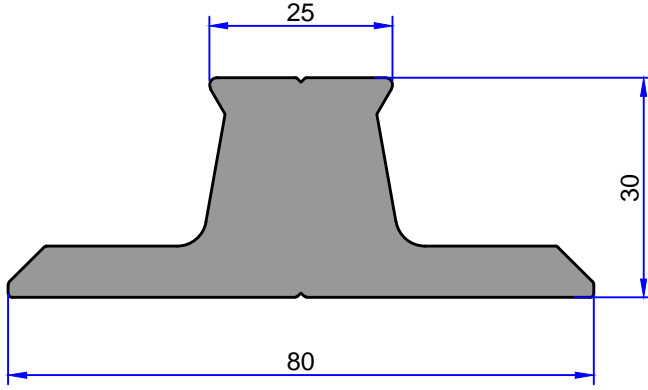


## BRANDA TENTE PROFİLLERİ

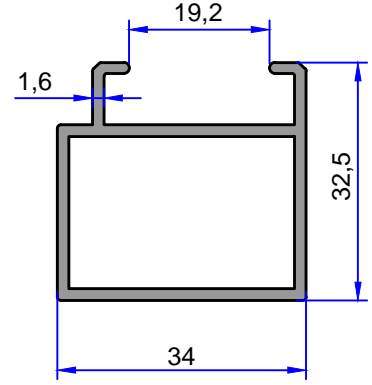
ÇELİKLER  
ALÜMİNYUM PLASTİK  
SAN.VE TİC. A.Ş.



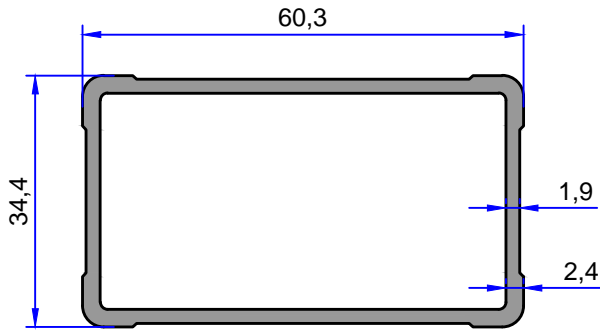
Not: Katalog ağırlıkları teorik ağırlıklardır. Üzerine kalıp aşınmasından dolayı %3-%5 boya farkından dolayı %4-%6 ağırlık ilave edilecektir.



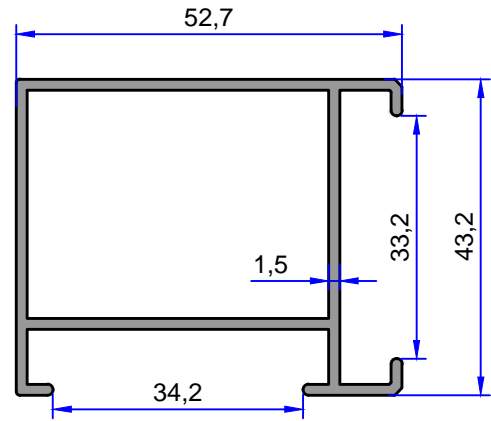
**9647**  
2.943 kg/m



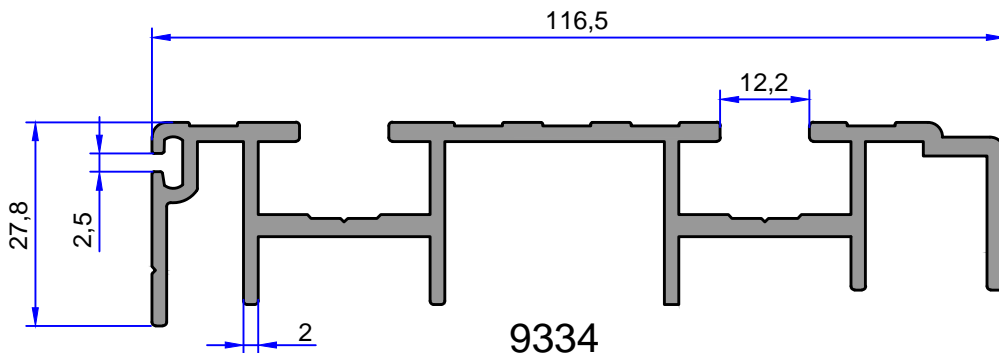
**9283**  
0.585 kg/m



**3000**  
0.973 kg/m



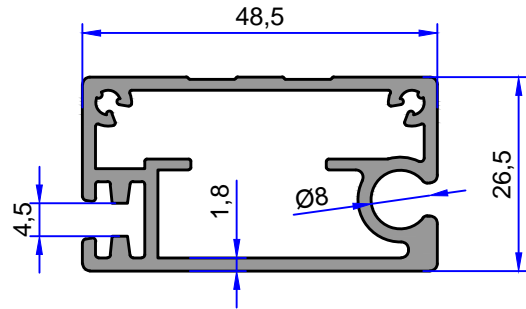
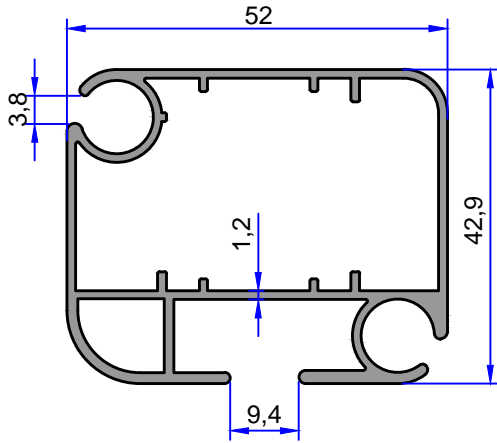
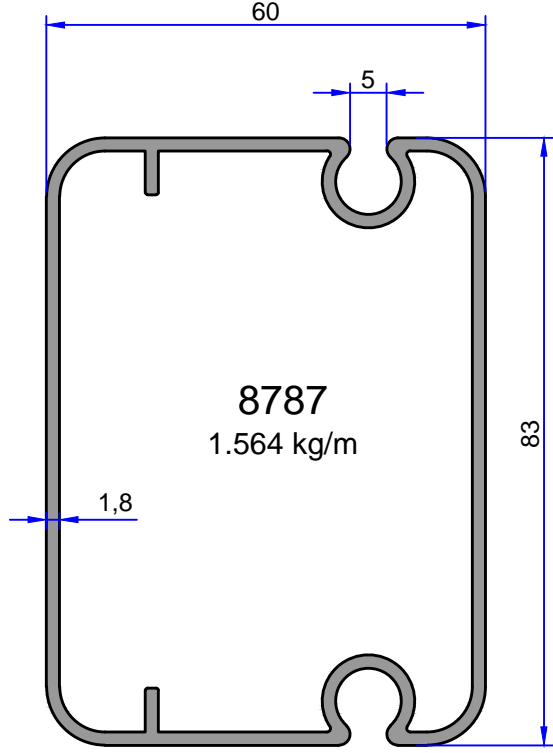
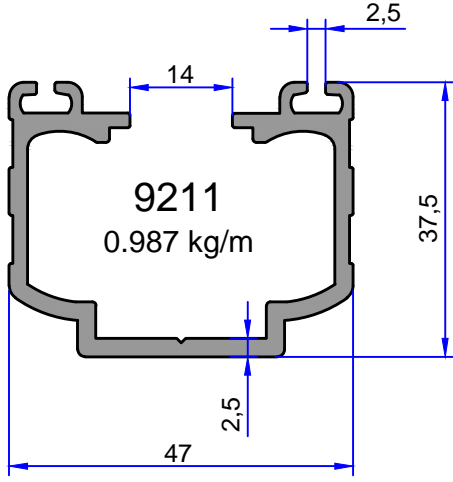
**8033**  
0.806 kg/m



**9334**  
1.724 kg/m

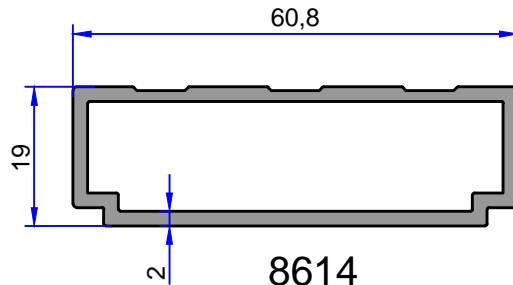
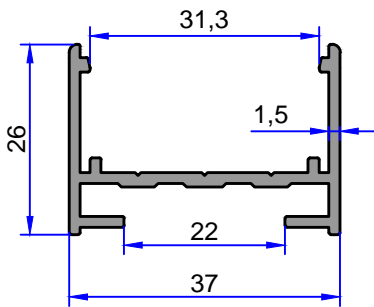
## BRANDA TENTE PROFİLLERİ

ÇELİKLER  
ALÜMİNYUM PLASTİK  
SAN.VE TİC. A.Ş.



8485  
0.931 kg/m

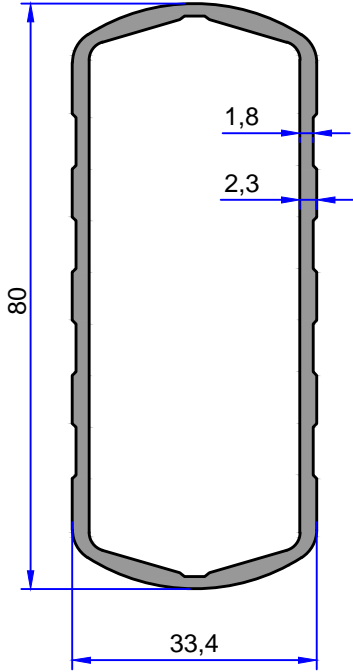
10508  
0.999 kg/m



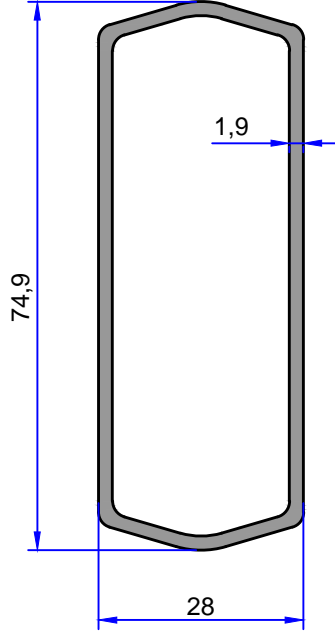
8518  
0.444 kg/m

8614  
0.793 kg/m

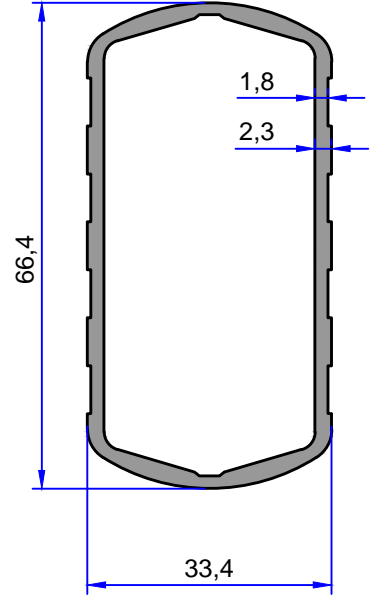
Not: Katalog ağırlıkları teorik ağırlıklardır. Üzerine kalıp aşınmasından dolayı %3-%5 boya farkından dolayı %4-%6 ağırlık ilave edilecektir.



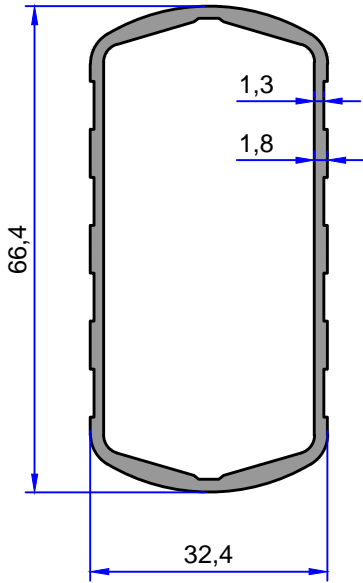
**5550**  
1.167 kg/m



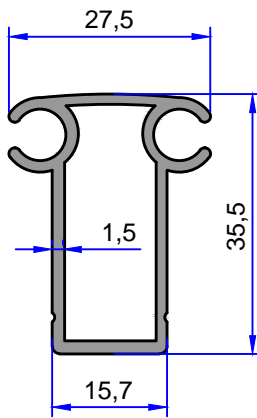
**5551**  
0.962 kg/m



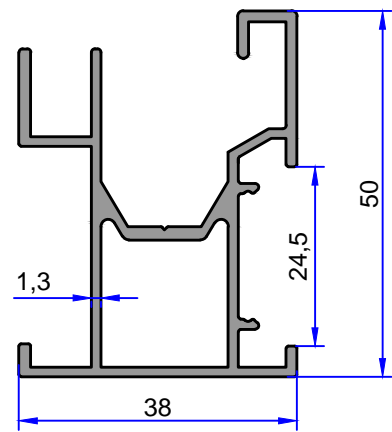
**5060**  
1.002 kg/m



**4919**  
0.851 kg/m



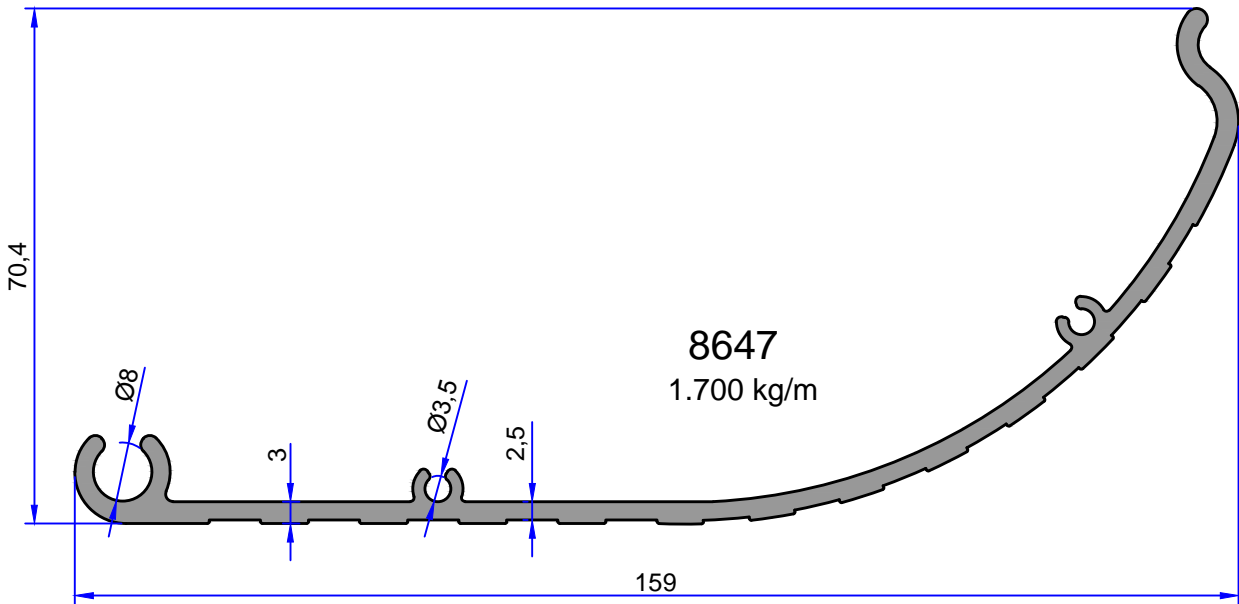
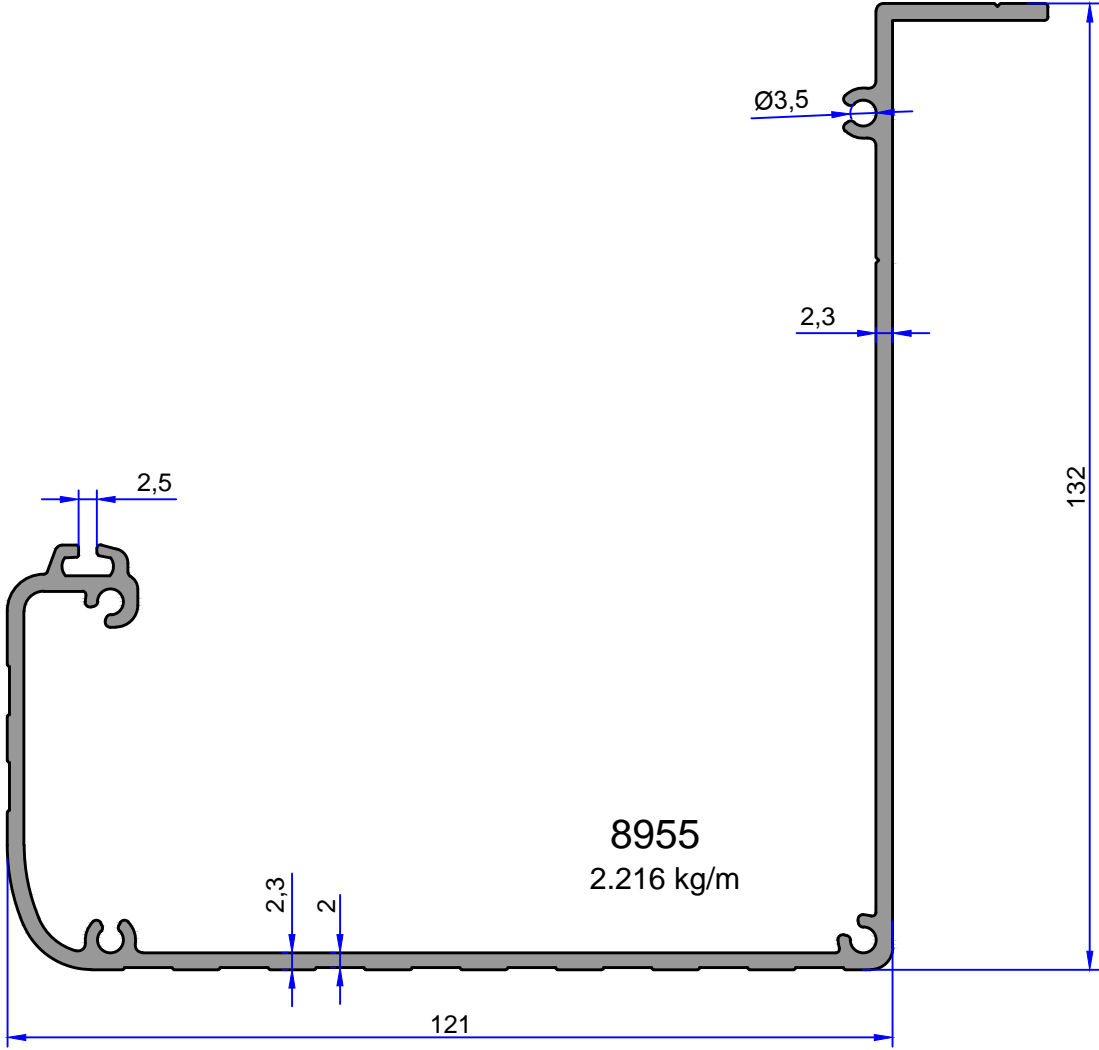
**3781**  
0.533 kg/m



**10506**  
0.798 kg/m

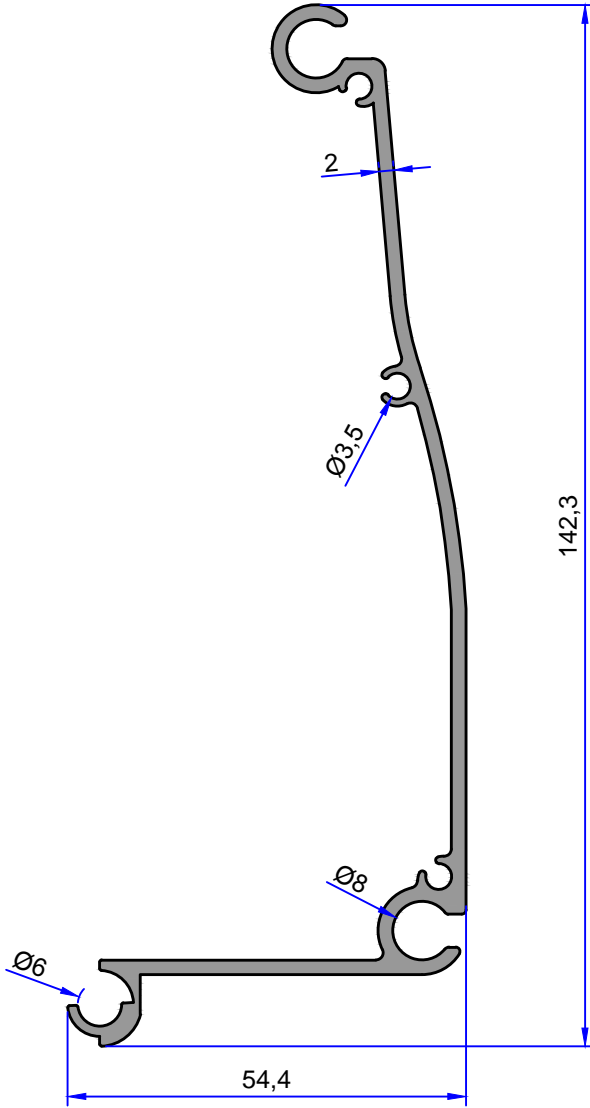
## BRANDA TENTE PROFİLLERİ

ÇELİKLER  
ALÜMİNYUM PLASTİK  
SAN.VE TİC. A.Ş.

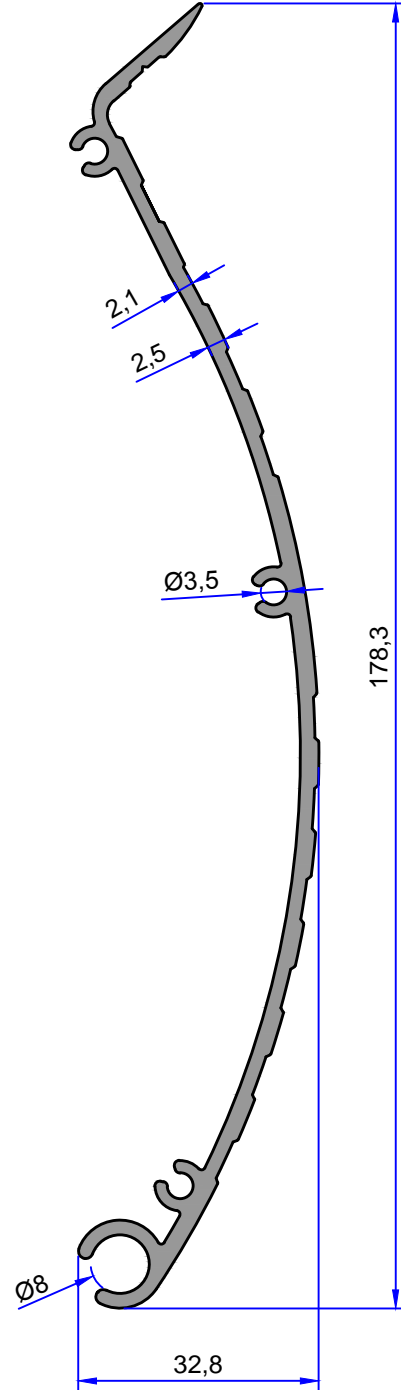


Not: Katalog ağırlıkları teorik ağırlıklardır. Üzerine kalıp aşınmasından dolayı %3-%5 boya farkından dolayı %4-%6 ağırlık ilave edilecektir.





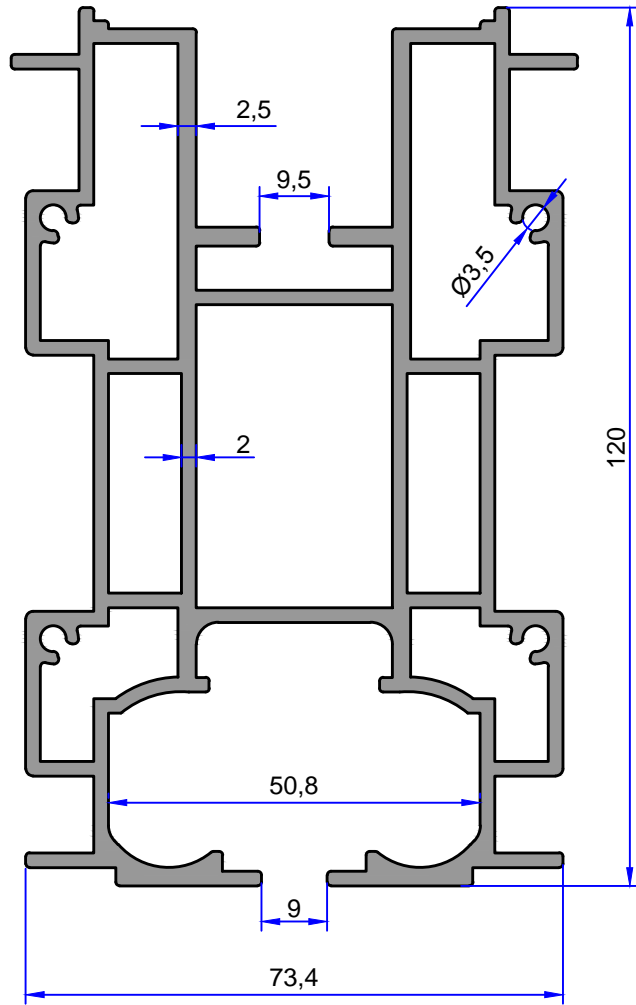
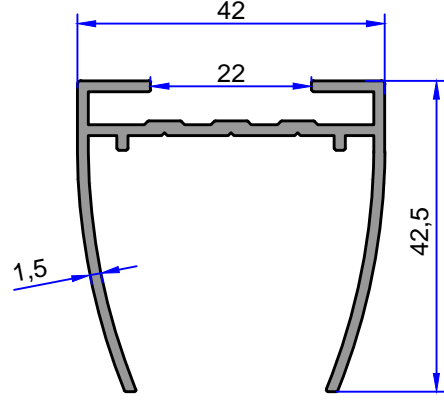
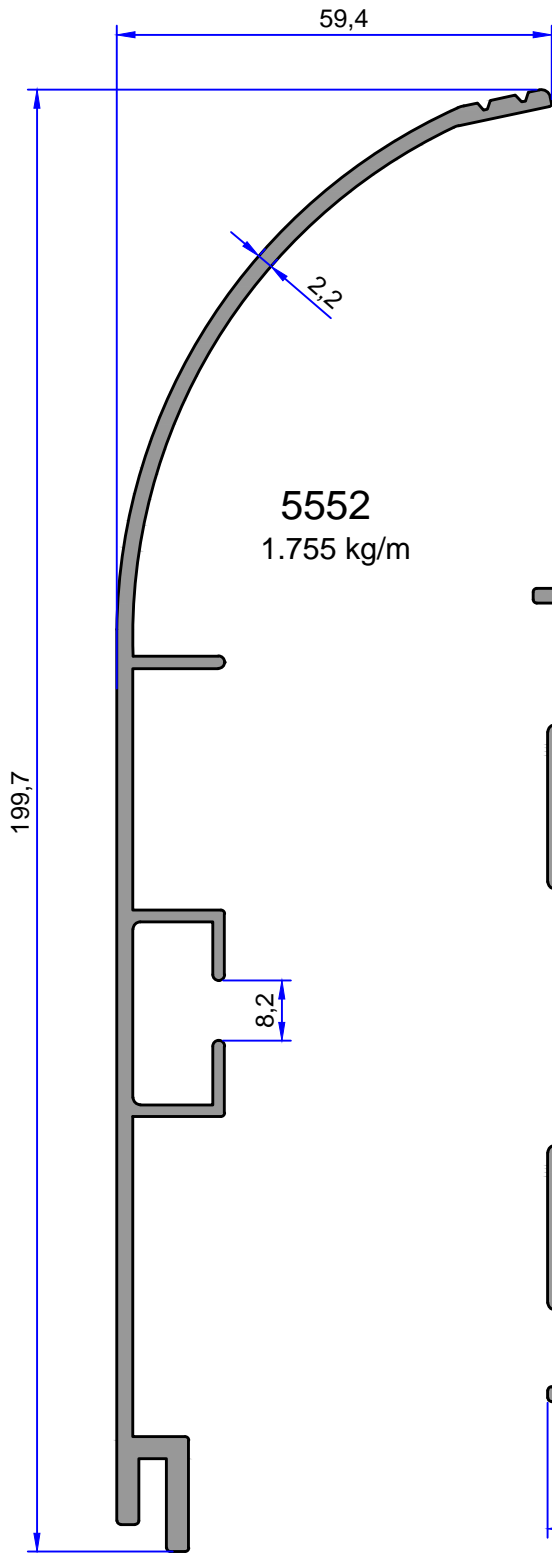
7937  
1.298 kg/m



8032  
1.423 kg/m

## BRANDA TENTE PROFİLLERİ

ÇELİKLER  
ALÜMİNYUM PLASTİK  
SAN.VE TİC. A.Ş.

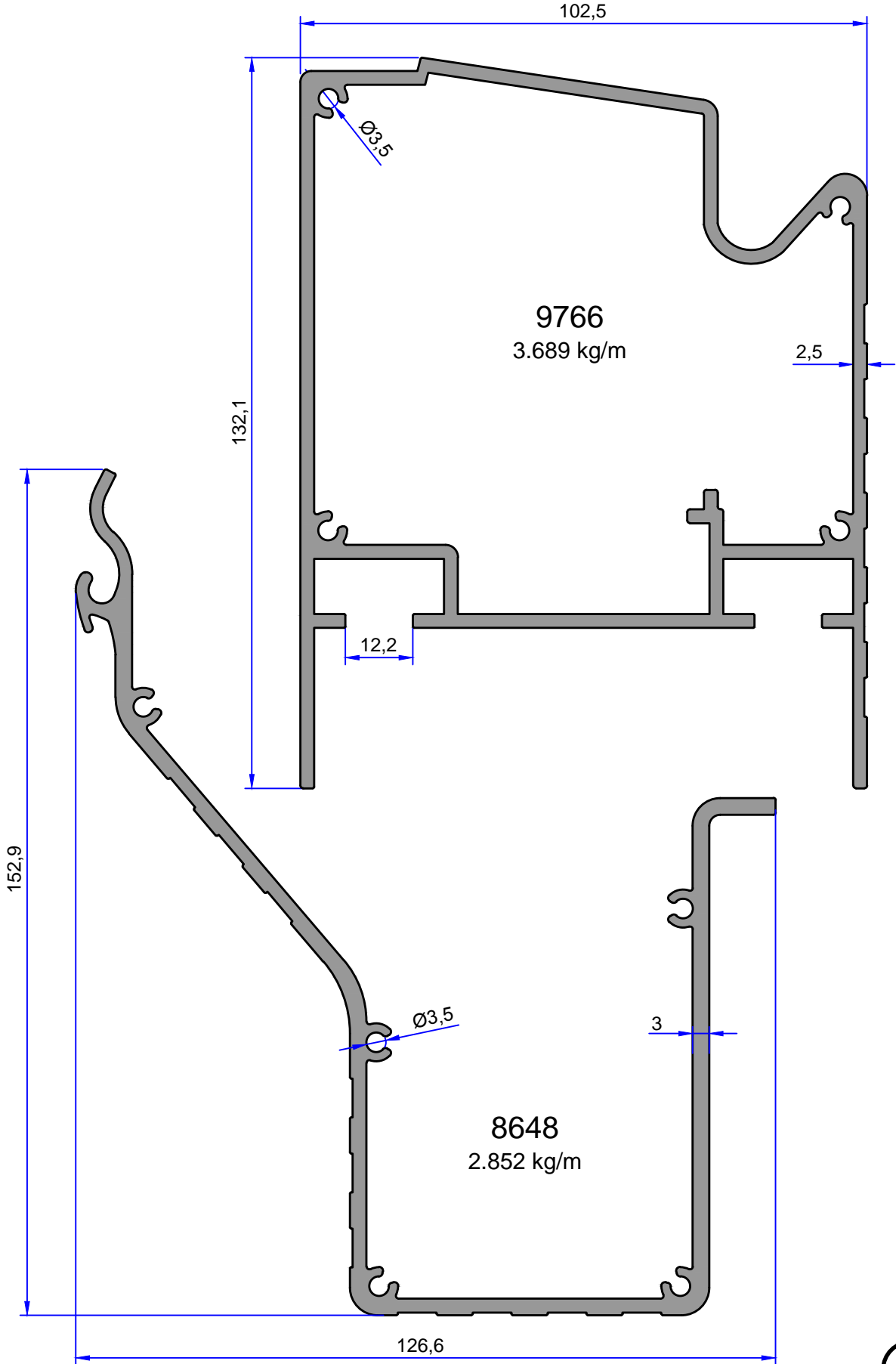


Not: Katalog ağırlıkları teorik ağırlıklardır. Üzerine kalıp aşınmasından dolayı %3-%5 boya farkından dolayı %4-%6 ağırlık ilave edilecektir.



**ÇELİKLER**  
ALÜMİNYUM PLASTİK  
SAN.VE TİC. A.Ş.

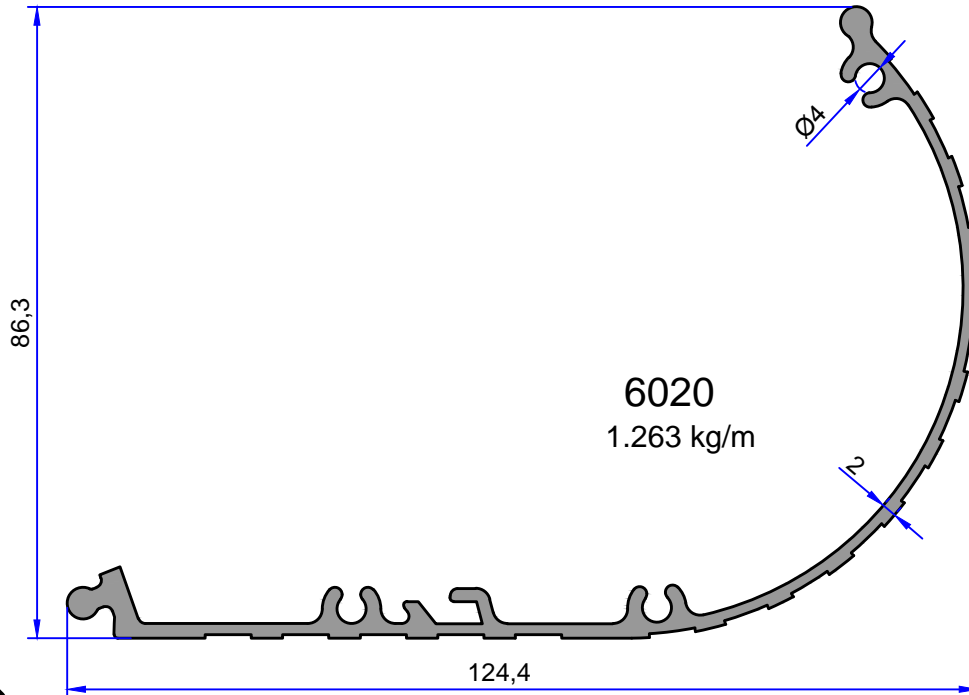
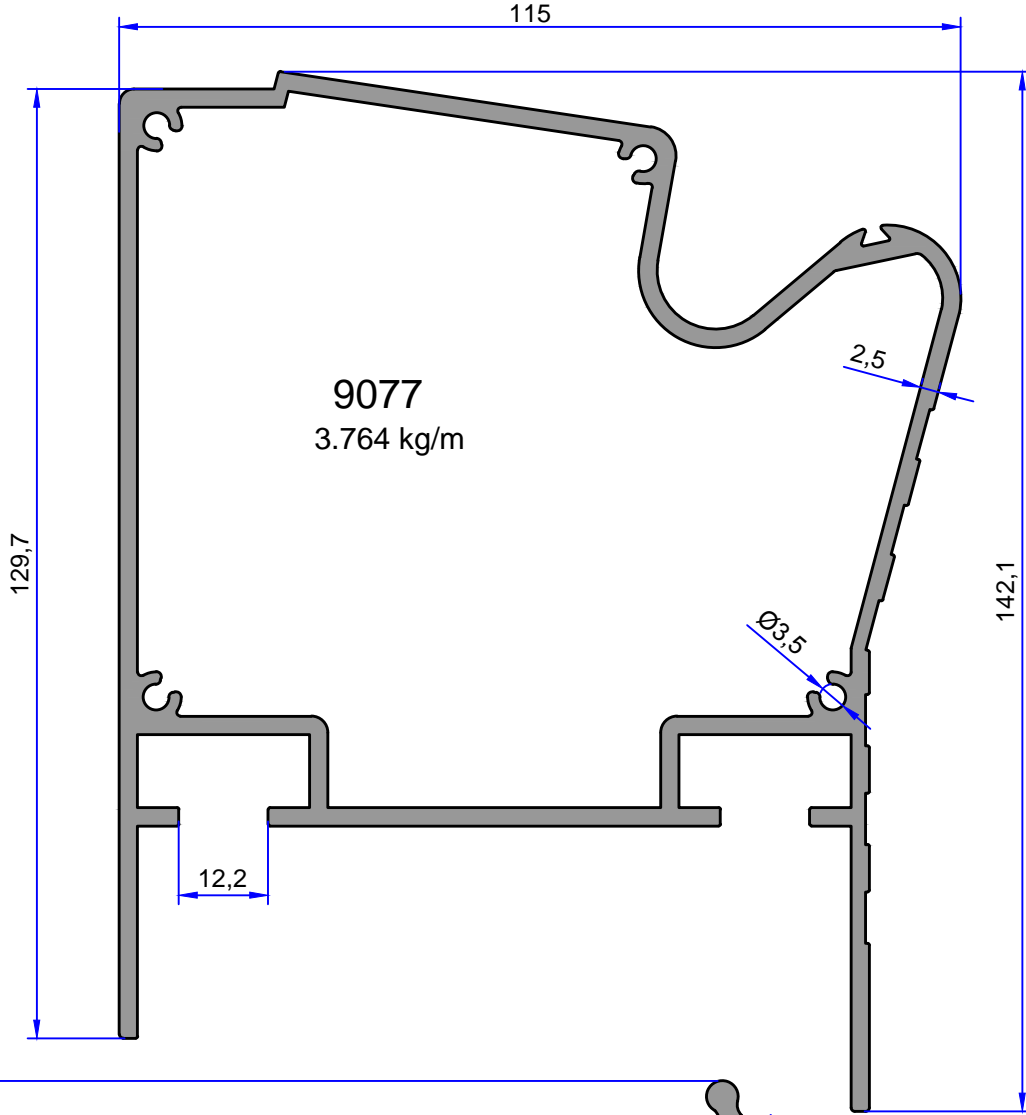
## BRANDA TENTE PROFİLLERİ



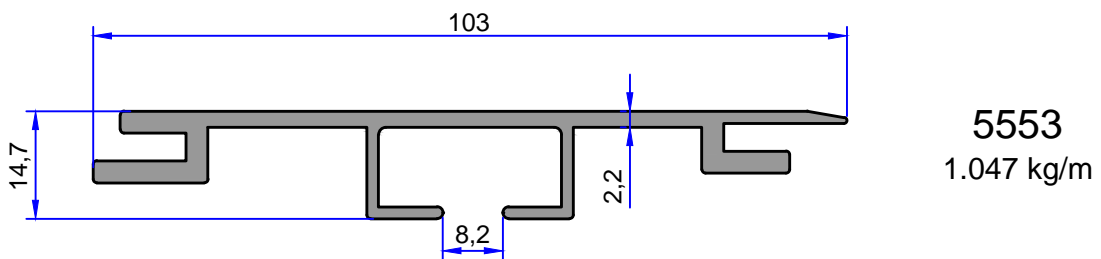
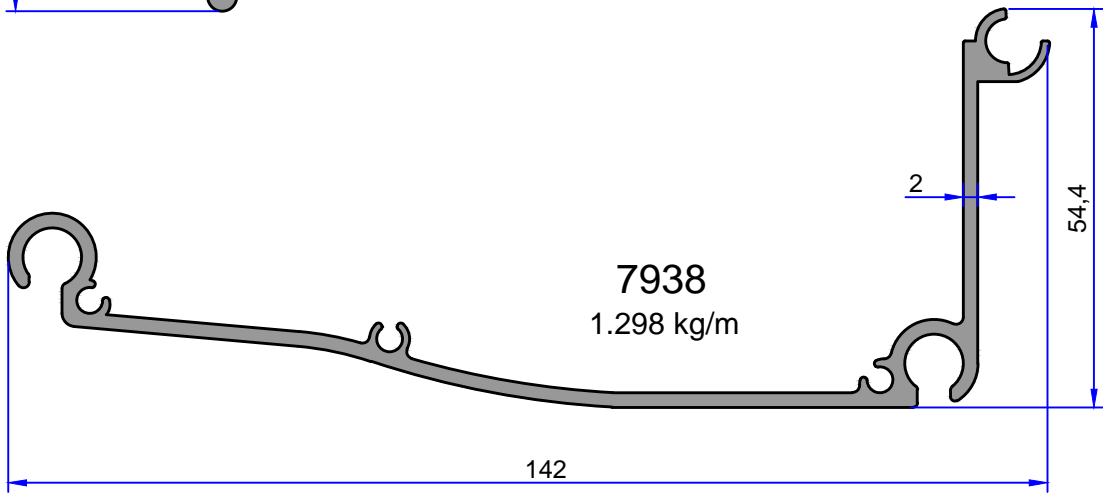
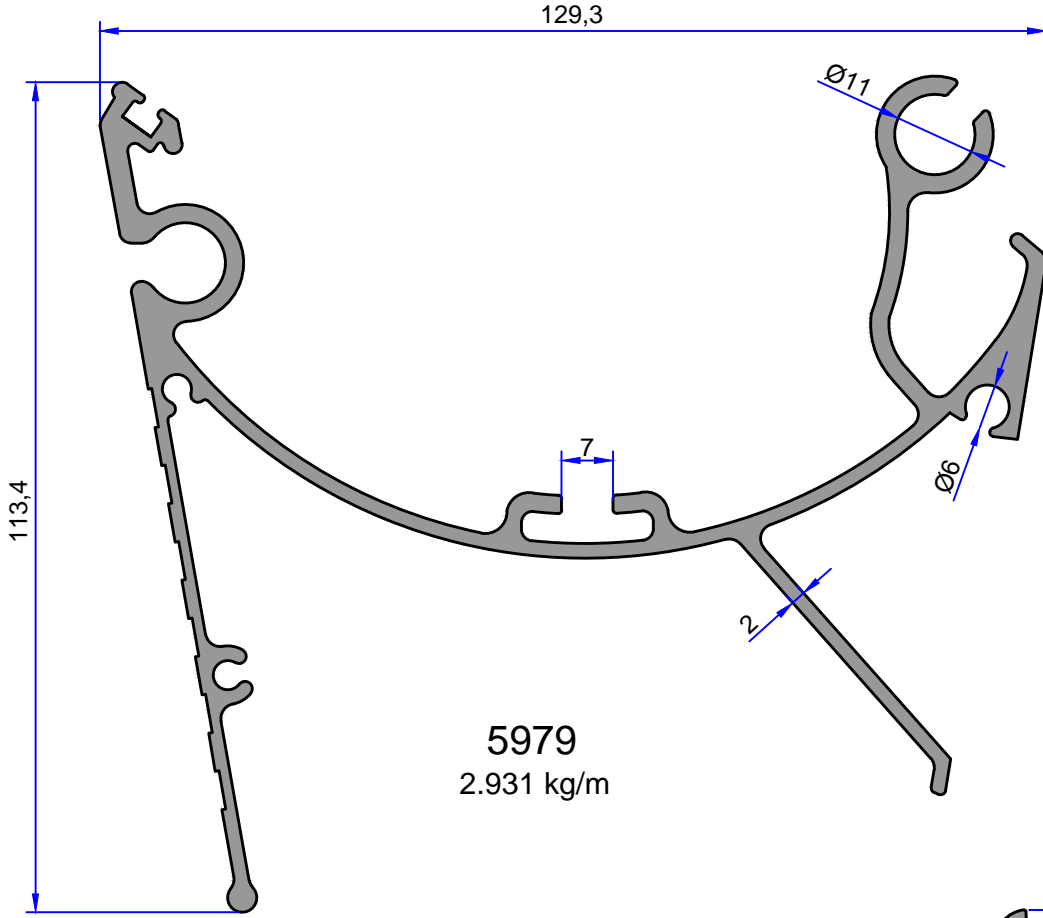
Not: Katalog ağırlıkları teorik ağırlıklardır. Üzerine kalıp aşınmasından dolayı %3-%5 boya farkından dolayı %4-%6 ağırlık ilave edilecektir.

## BRANDA TENTE PROFİLLERİ

ÇELİKLER  
ALÜMİNYUM PLASTİK  
SAN.VE TİC. A.Ş.

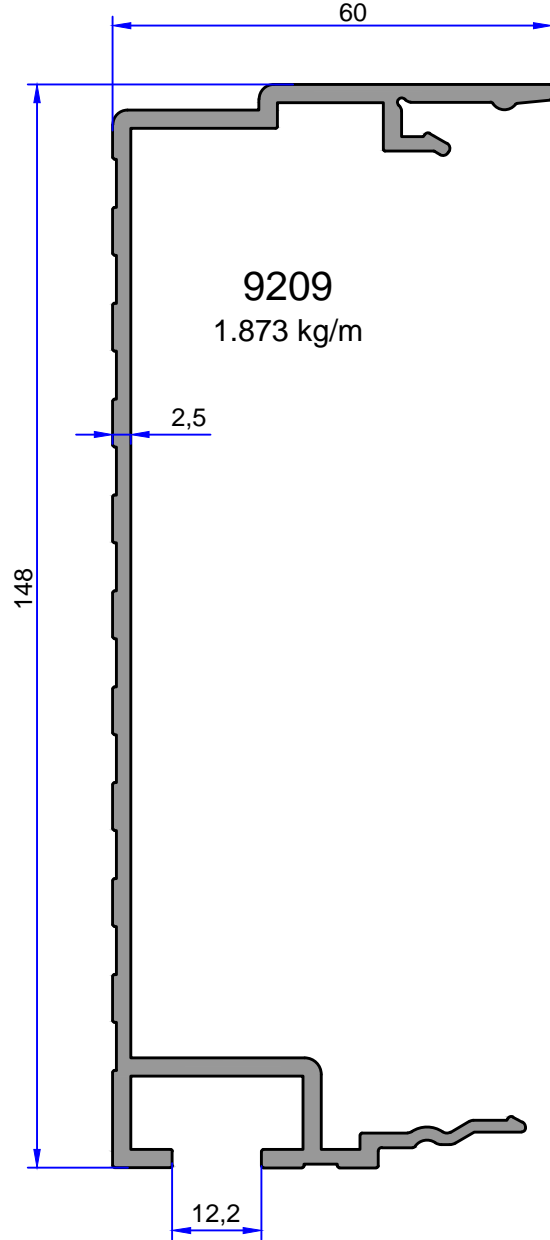
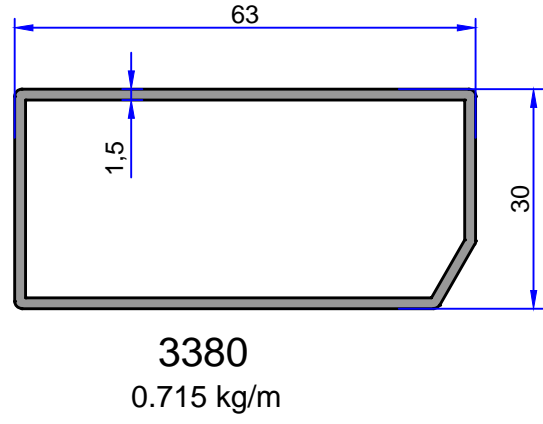
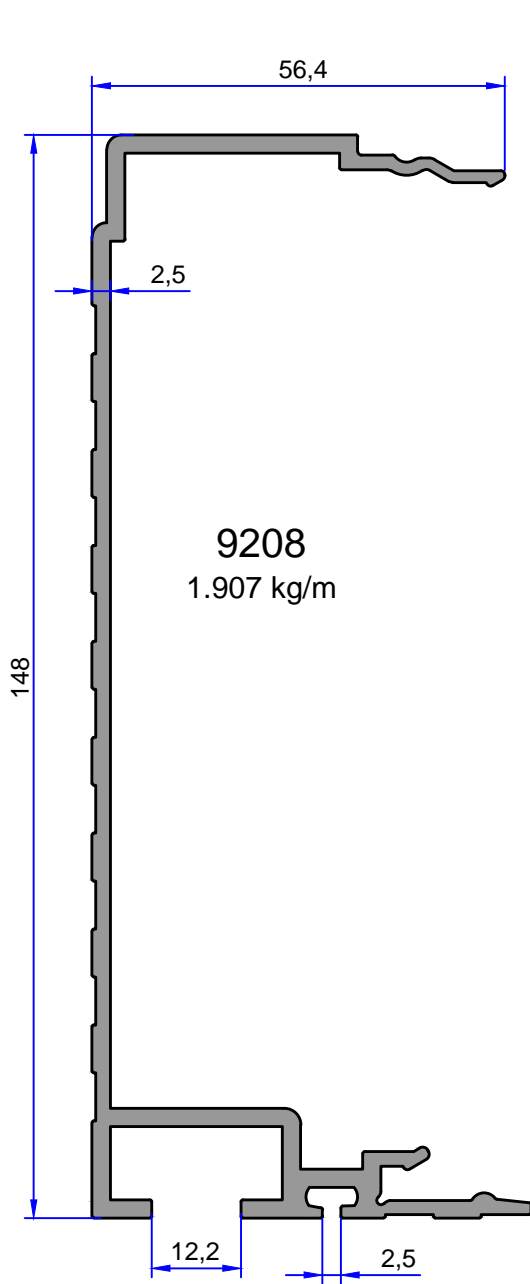


Not: Katalog ağırlıkları teorik ağırlıklardır. Üzerine kalıp aşınmasından dolayı %3-%5 boya farkından dolayı %4-%6 ağırlık ilave edilecektir.

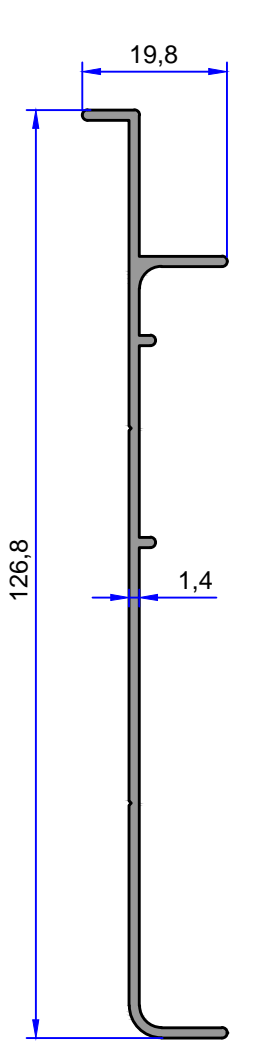


## BRANDA TENTE PROFİLLERİ

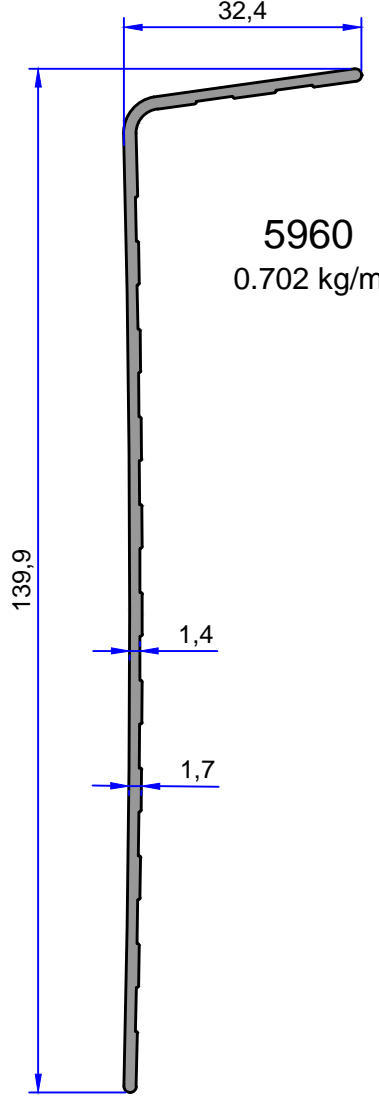
ÇELİKLER  
ALÜMİNYUM PLASTİK  
SAN.VE TİC. A.Ş.



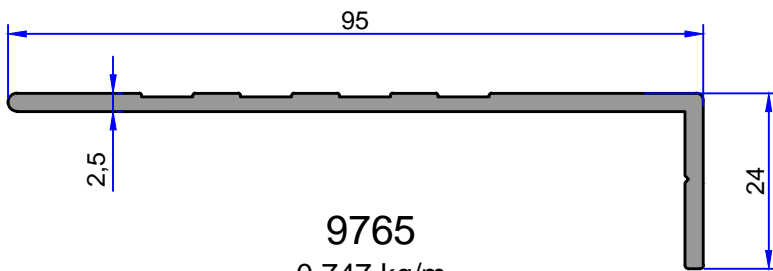
Not: Katalog ağırlıkları teorik ağırlıklardır. Üzerine kalıp aşınmasından dolayı %3-%5 boya farkından dolayı %4-%6 ağırlık ilave edilecektir.



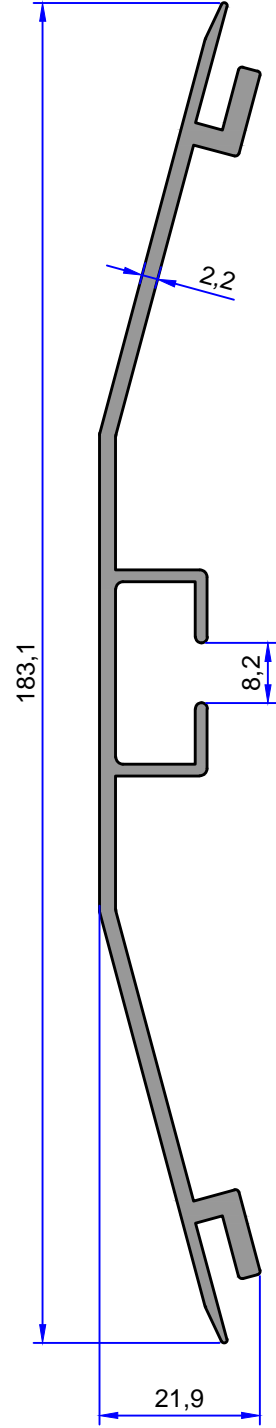
**7446**  
0.608 kg/m



**5960**  
0.702 kg/m



**9765**  
0.747 kg/m



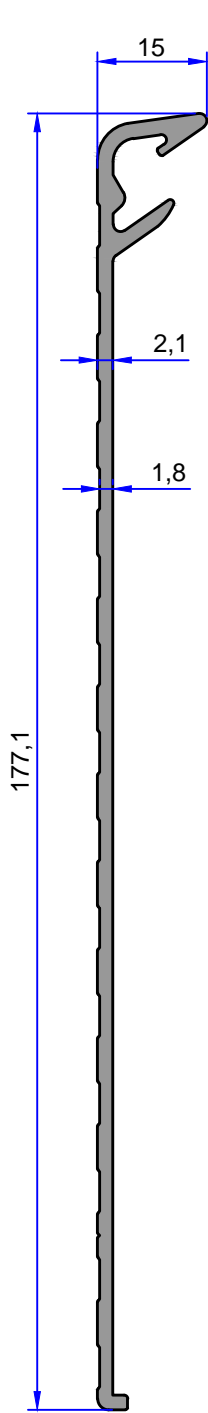
**5616**  
1.479 kg/m

## BRANDA TENTE PROFİLLERİ

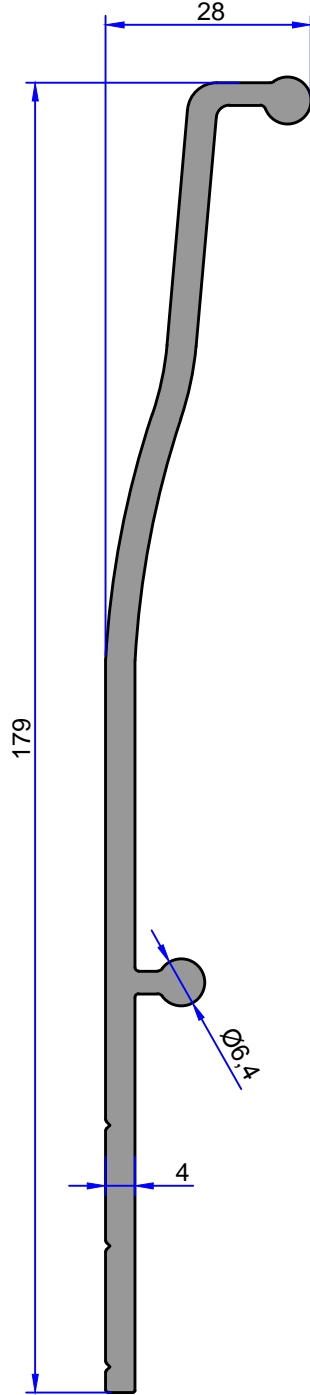
ÇELİKLER  
ALÜMİNYUM PLASTİK  
SAN.VE TİC. A.Ş.



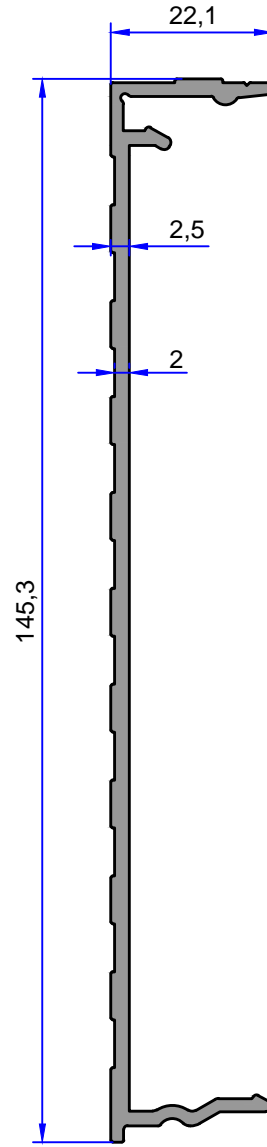
Not: Katolog ağırlıkları teorik ağırlıklardır. Üzerine kalıp aşınmasından dolayı %3-%5 boya farkından dolayı %4-%6 ağırlık ilave edilecektir.



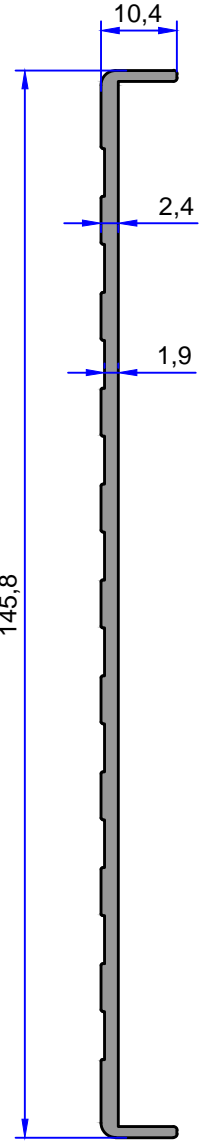
7362  
1.101 kg/m



7939  
2.192 kg/m

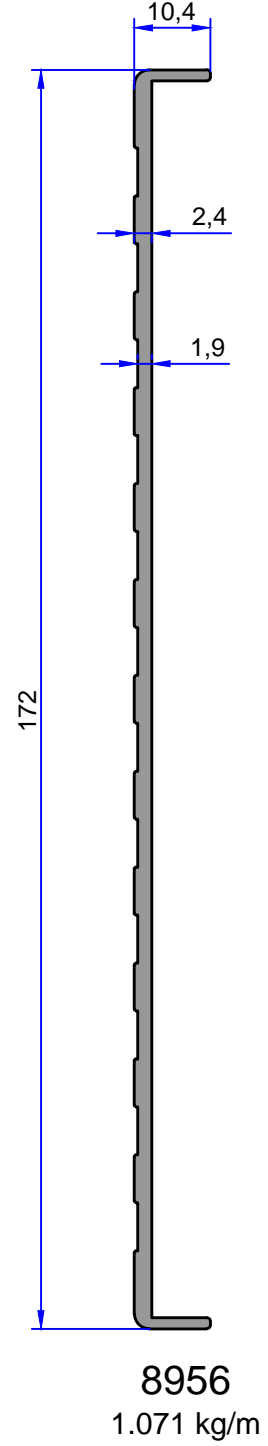
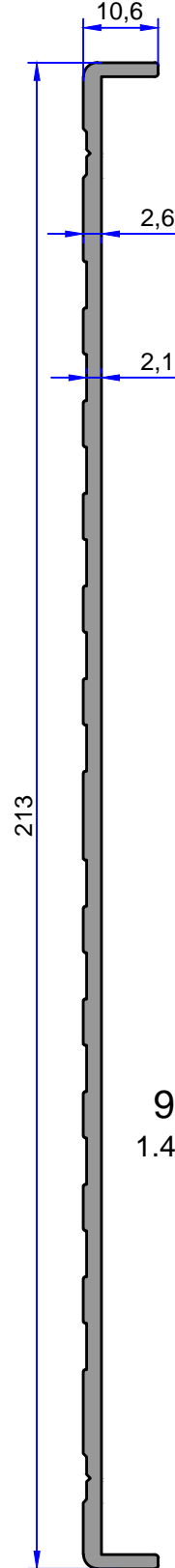
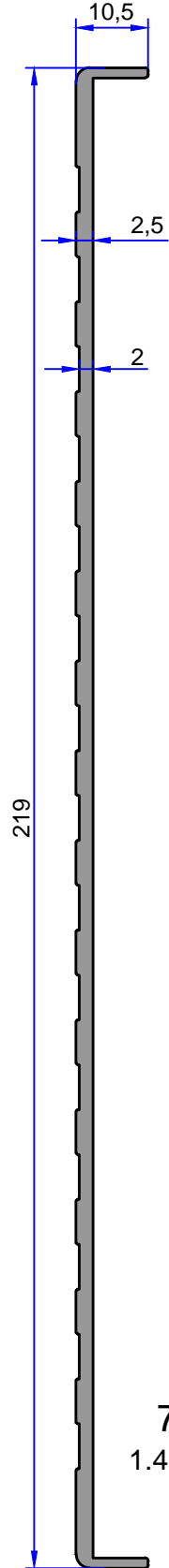
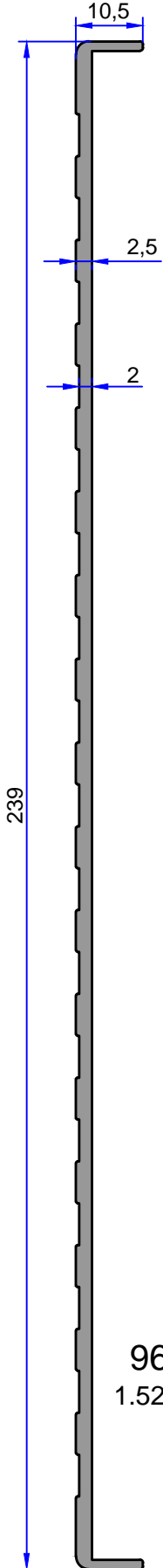


9207  
1.124 kg/m



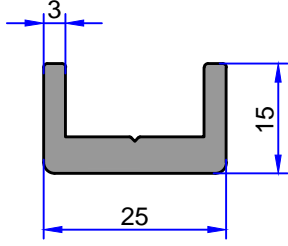
9078  
0.919 kg/m



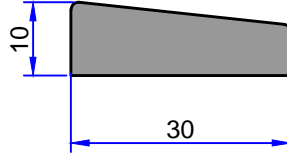


## BRANDA TENTE PROFİLLERİ

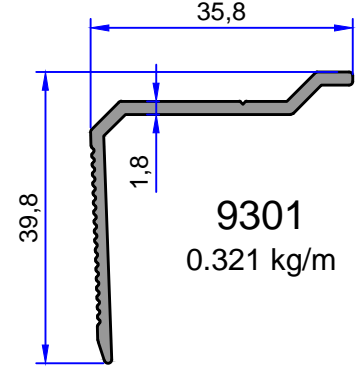
ÇELİKLER  
ALÜMİNYUM PLASTİK  
SAN.VE TİC. A.Ş.



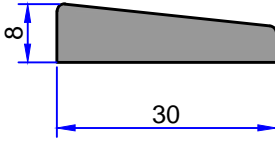
9649  
0.496 kg/m



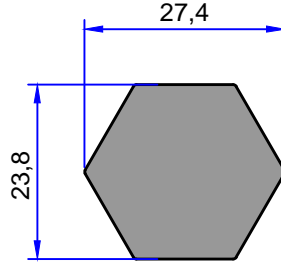
5108  
0.689 kg/m



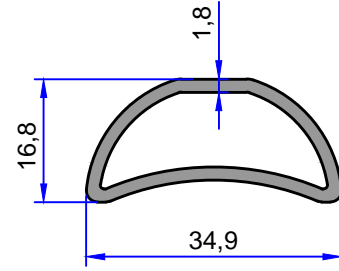
9301  
0.321 kg/m



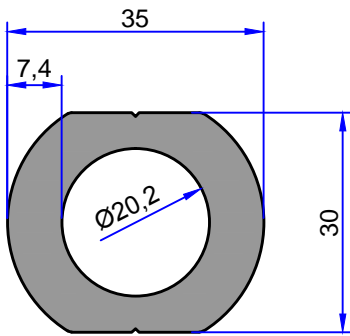
5109  
0.527 kg/m



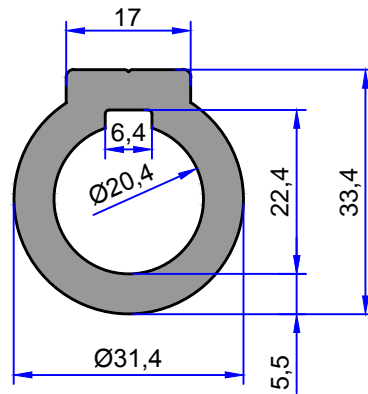
9777  
1.333 kg/m



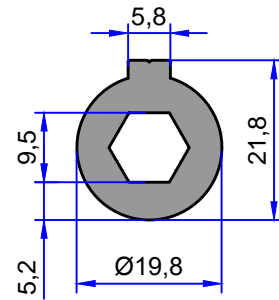
8034  
0.407 kg/m



9886  
1.572 kg/m

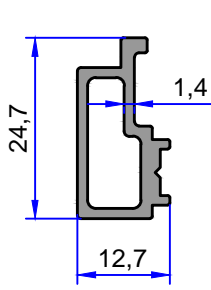


9403  
1.303 kg/m

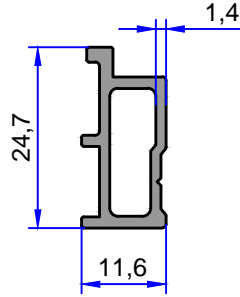


9079  
0.656 kg/m

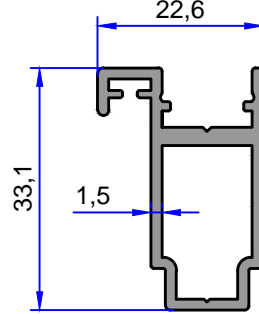
Not: Katalog ağırlıkları teorik ağırlıklardır. Üzerine kalıp aşınmasından dolayı %3-%5 boya farkından dolayı %4-%6 ağırlık ilave edilecektir.



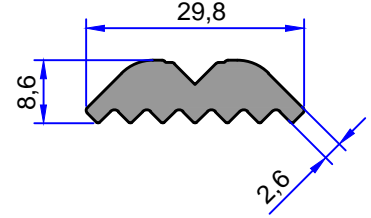
**10571**  
0.286 kg/m



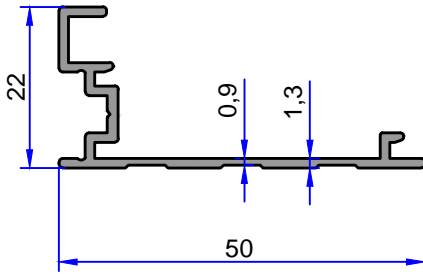
**10572**  
0.265 kg/m



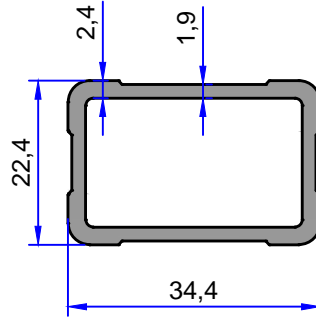
**10574**  
0.462 kg/m



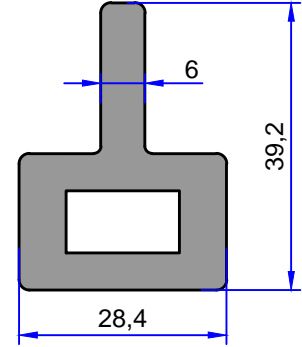
**8615**  
0.462 kg/m



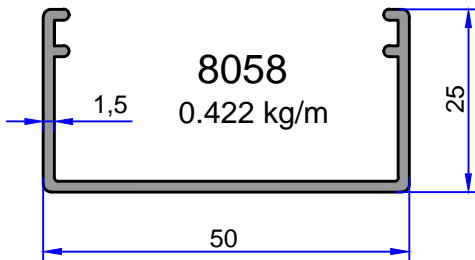
**10503**  
0.310 kg/m



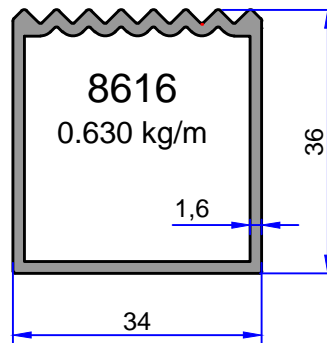
**10300**  
0.582 kg/m



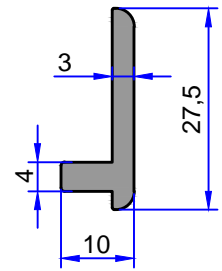
**9530**  
1.401 kg/m



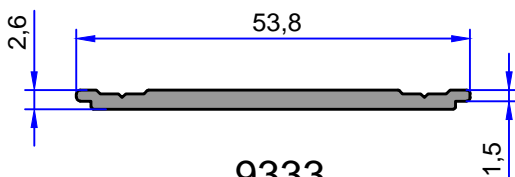
**8058**  
0.422 kg/m



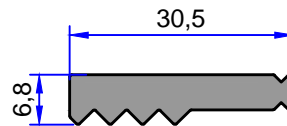
**8616**  
0.630 kg/m



**8776**  
0.292 kg/m



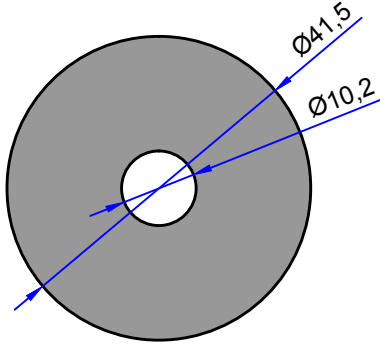
**9333**  
0.347 kg/m



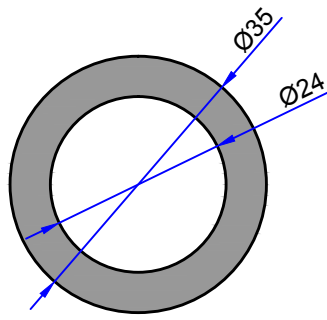
**8488**  
0.437 kg/m

# BRANDA TENTE PROFİLLERİ

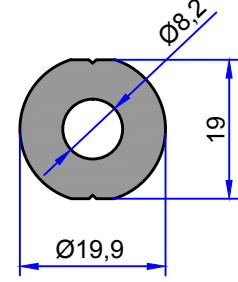
ÇELİKLER  
ALÜMİNYUM PLASTİK  
SAN.VE TİC. A.Ş.



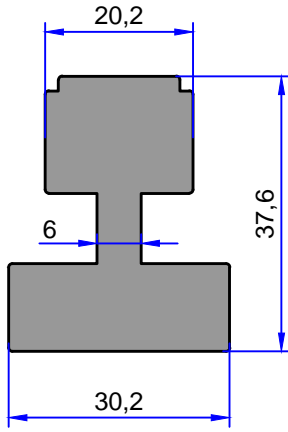
**9650**  
3.444 kg/m



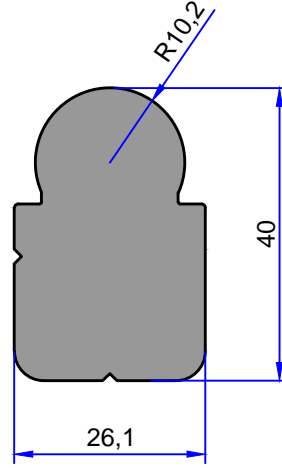
**8958**  
1.381 kg/m



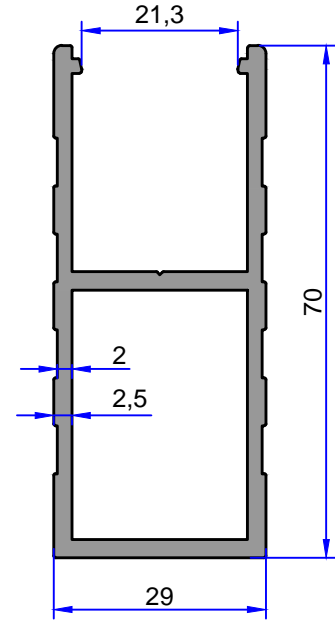
**9887**  
0.689 kg/m



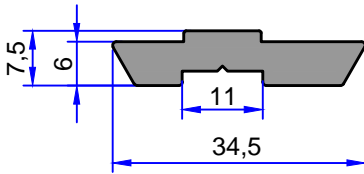
**8954**  
1.993 kg/m



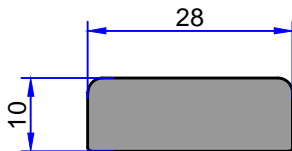
**7448**  
2.425 kg/m



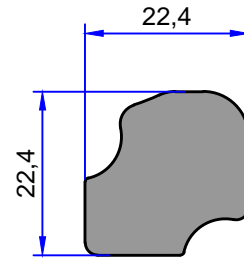
**9402**  
1.213 kg/m



**9433**  
0.497 kg/m

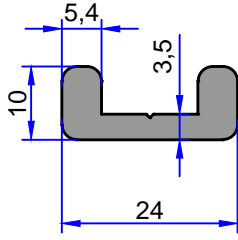


**4978**  
0.753 kg/m

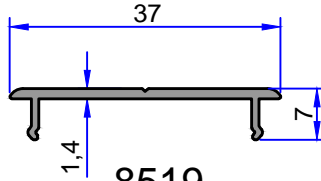


**7373**  
1.064 kg/m

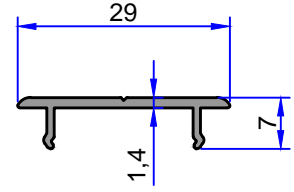
Not: Katalog ağırlıkları teorik ağırlıklardır. Üzerine kalıp aşınmasından dolayı %3-%5 boya farkından dolayı %4-%6 ağırlık ilave edilecektir.



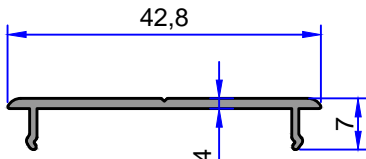
**8816**  
0.403 kg/m



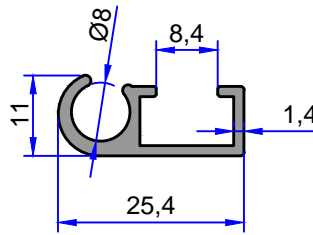
**8519**  
0.168 kg/m



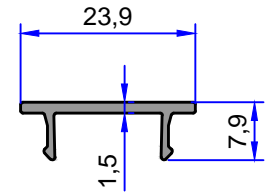
**9401**  
0.137 kg/m



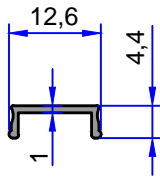
**9186**  
0.189 kg/m



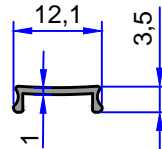
**9300**  
0.240 kg/m



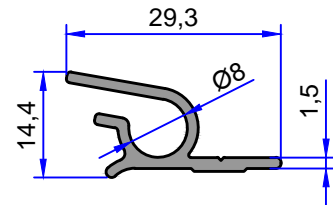
**10505**  
0.132 kg/m



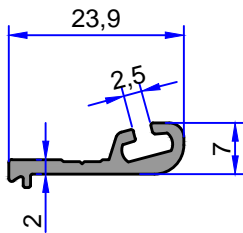
**10573**  
0.049 kg/m



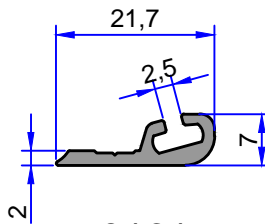
**10504**  
0.041 kg/m



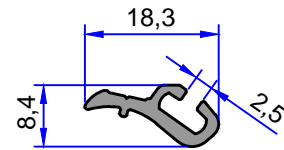
**8031**  
0.245 kg/m



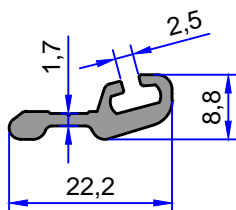
**9162**  
0.182 kg/m



**9161**  
0.157 kg/m



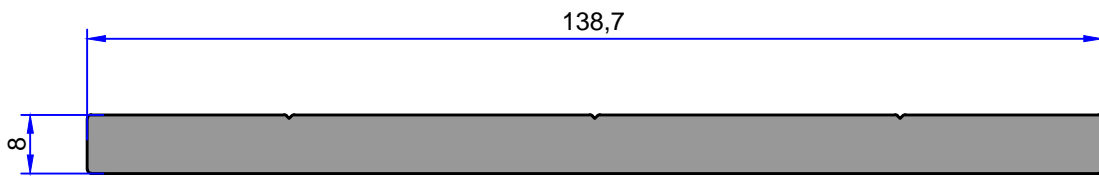
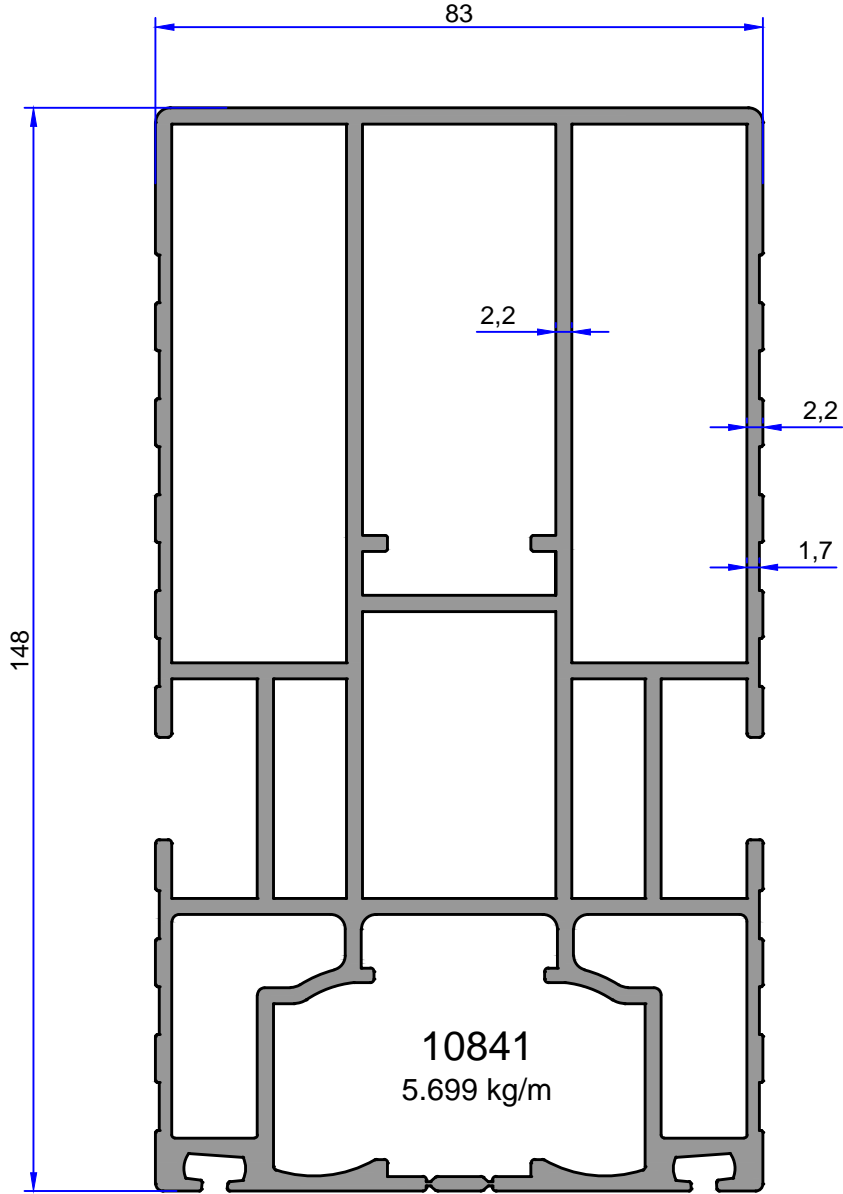
**9160**  
0.137 kg/m



**9163**  
0.207 kg/m

## BRANDA TENTE PROFİLLERİ

ÇELİKLER  
ALÜMİNYUM PLASTİK  
SAN.VE TİC. A.Ş.

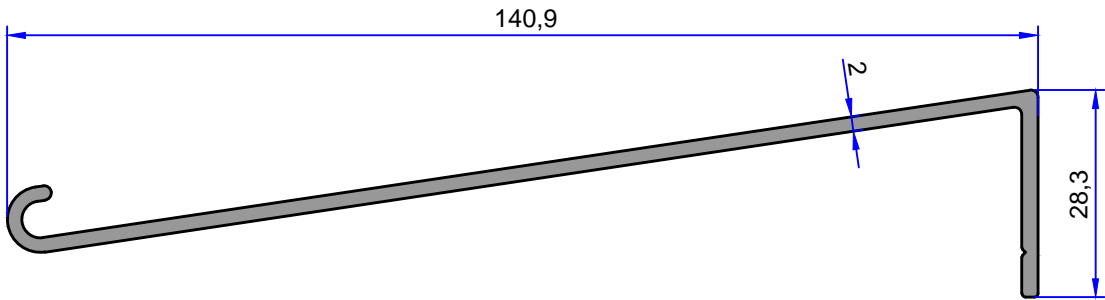
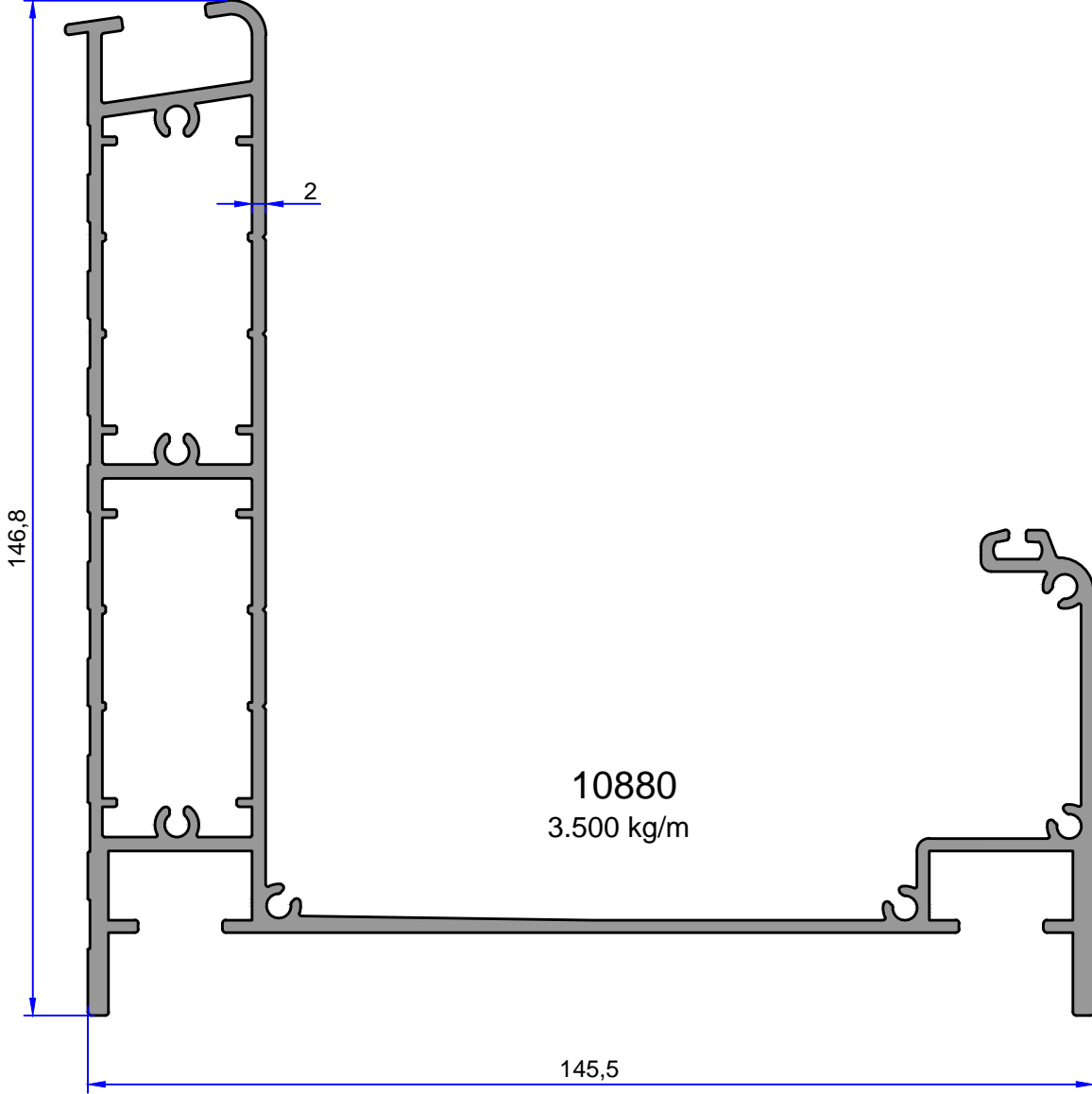


Not: Katalog ağırlıkları teorik ağırlıklardır. Üzerine kalıp aşınmasından dolayı %3-%5 boya farkından dolayı %4-%6 ağırlık ilave edilecektir.



**ÇELİKLER**  
ALÜMİNYUM PLASTİK  
SAN.VE TİC. A.Ş.

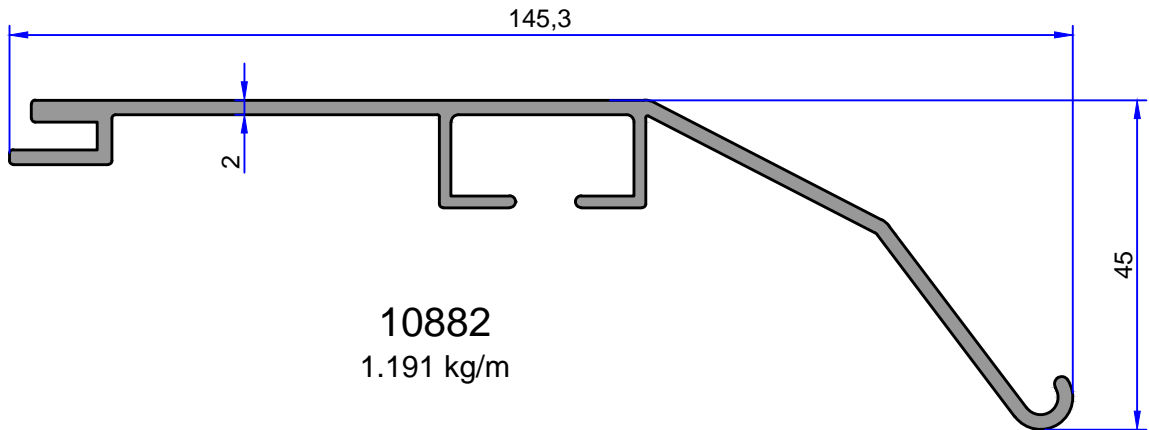
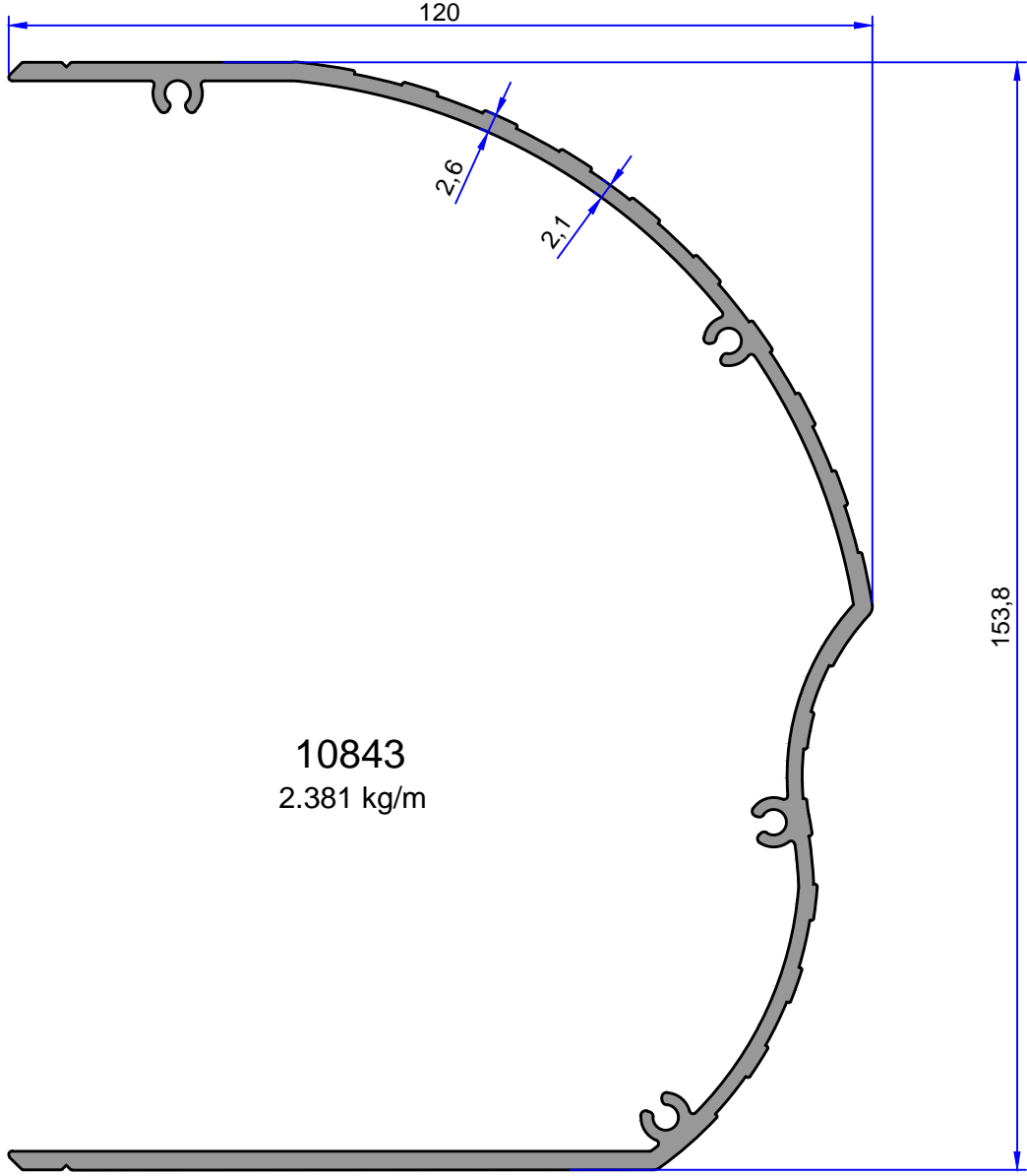
## BRANDA TENTE PROFİLLERİ



Not: Katalog ağırlıkları teorik ağırlıklardır. Üzerine kalıp aşınmasından dolayı %3-%5 boya farkından dolayı %4-%6 ağırlık ilave edilecektir.

## BRANDA TENTE PROFİLLERİ

ÇELİKLER  
ALÜMİNYUM PLASTİK  
SAN.VE TİC. A.Ş.



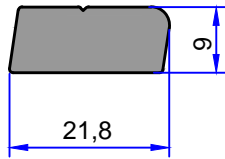
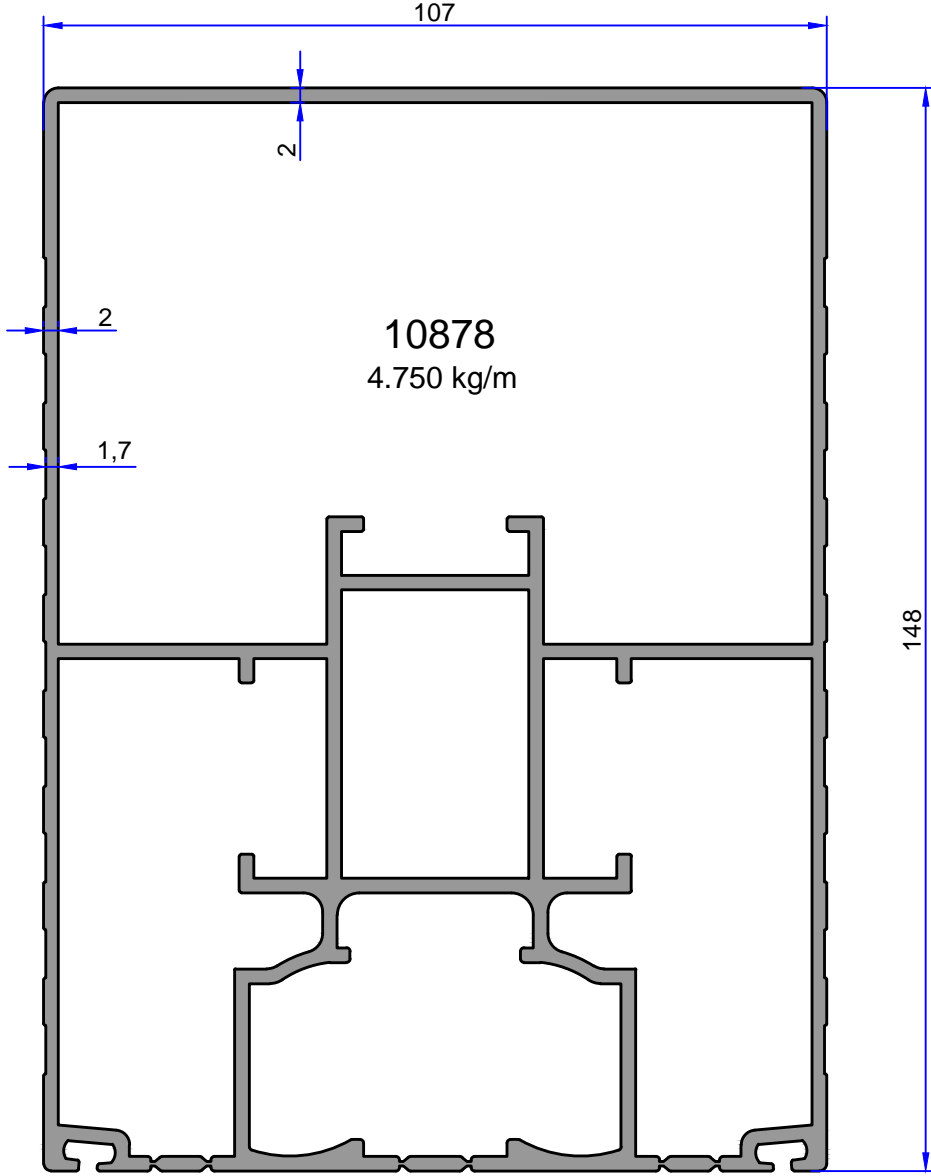
Not: Katalog ağırlıkları teorik ağırlıklardır. Üzerine kalıp aşınmasından dolayı %3-%5 boya farkından dolayı %4-%6 ağırlık ilave edilecektir.



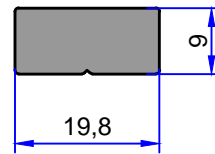


**ÇELİKLER**  
ALÜMİNYUM PLASTİK  
SAN.VE TİC. A.Ş.

## BRANDA TENTE PROFİLLERİ



10883  
0.505 kg/m

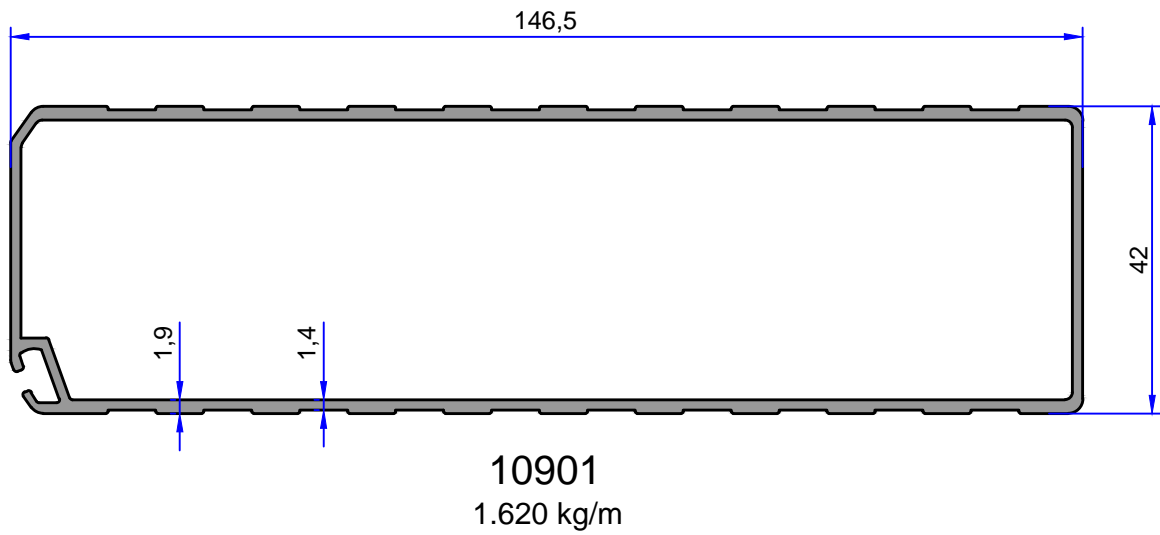
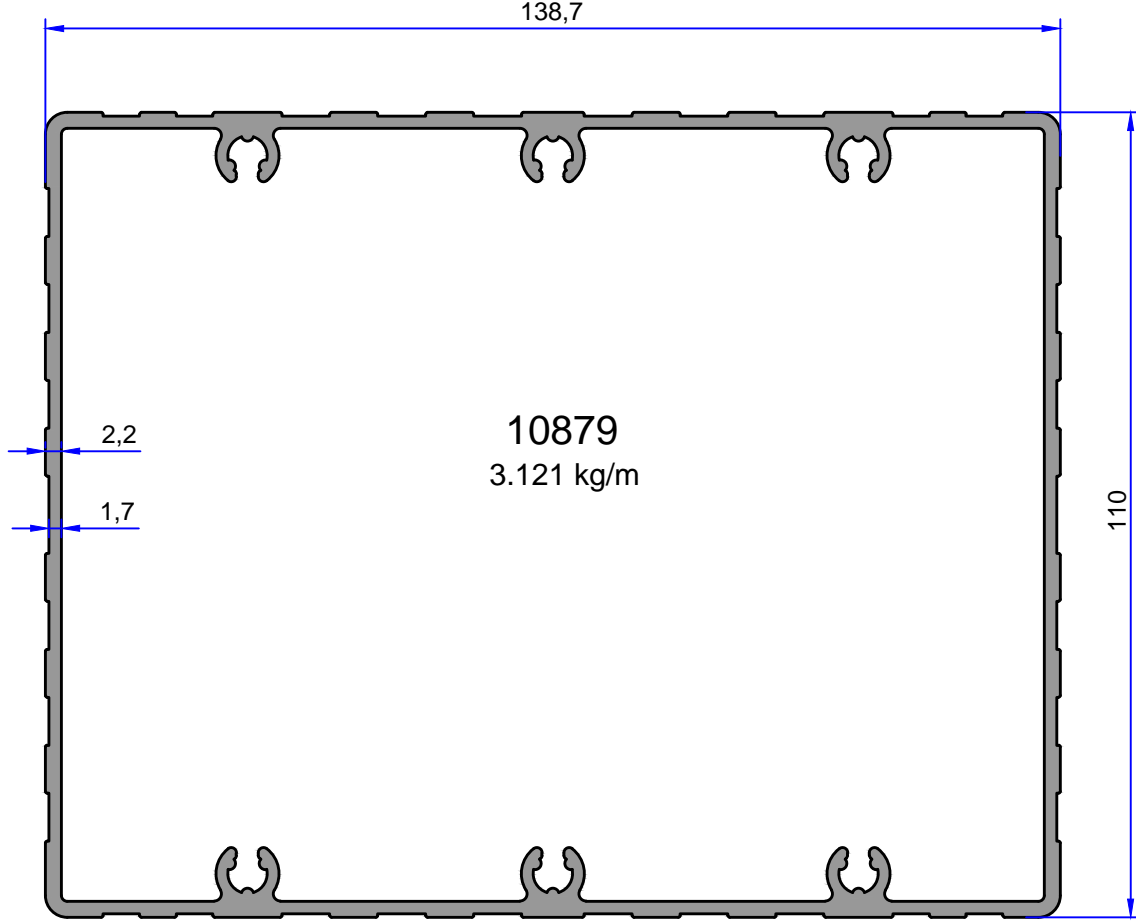


10884  
0.480 kg/m

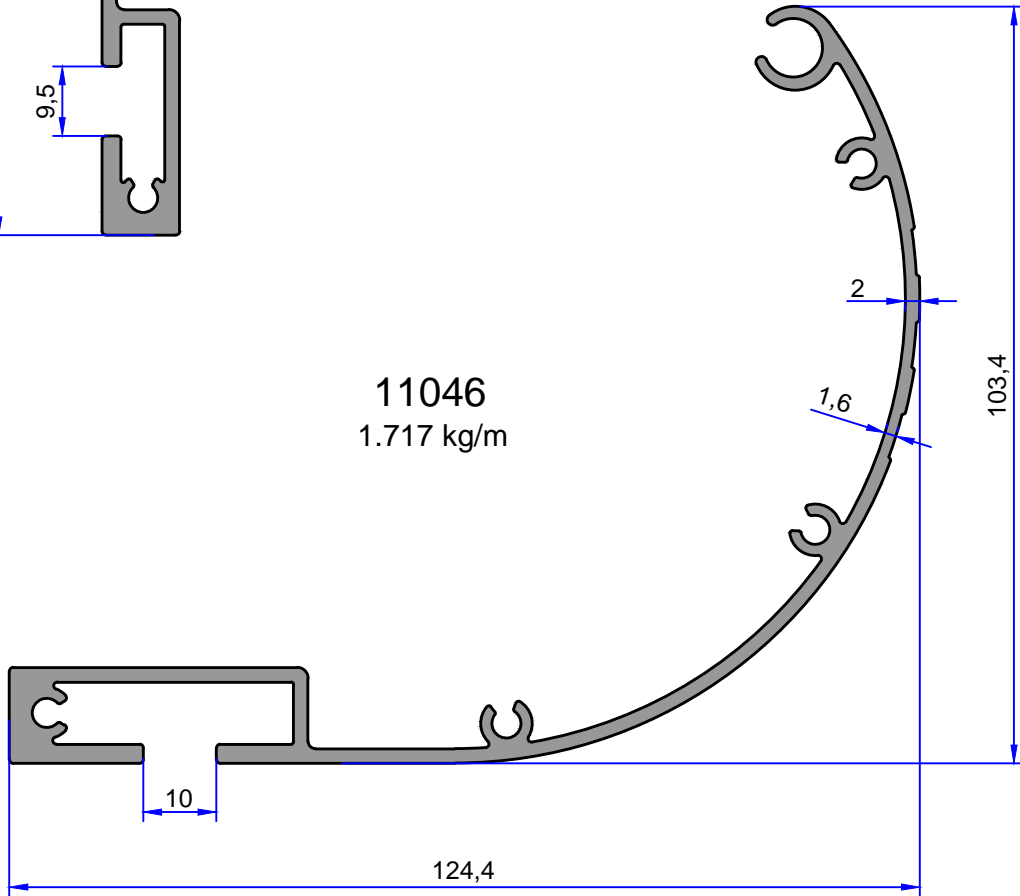
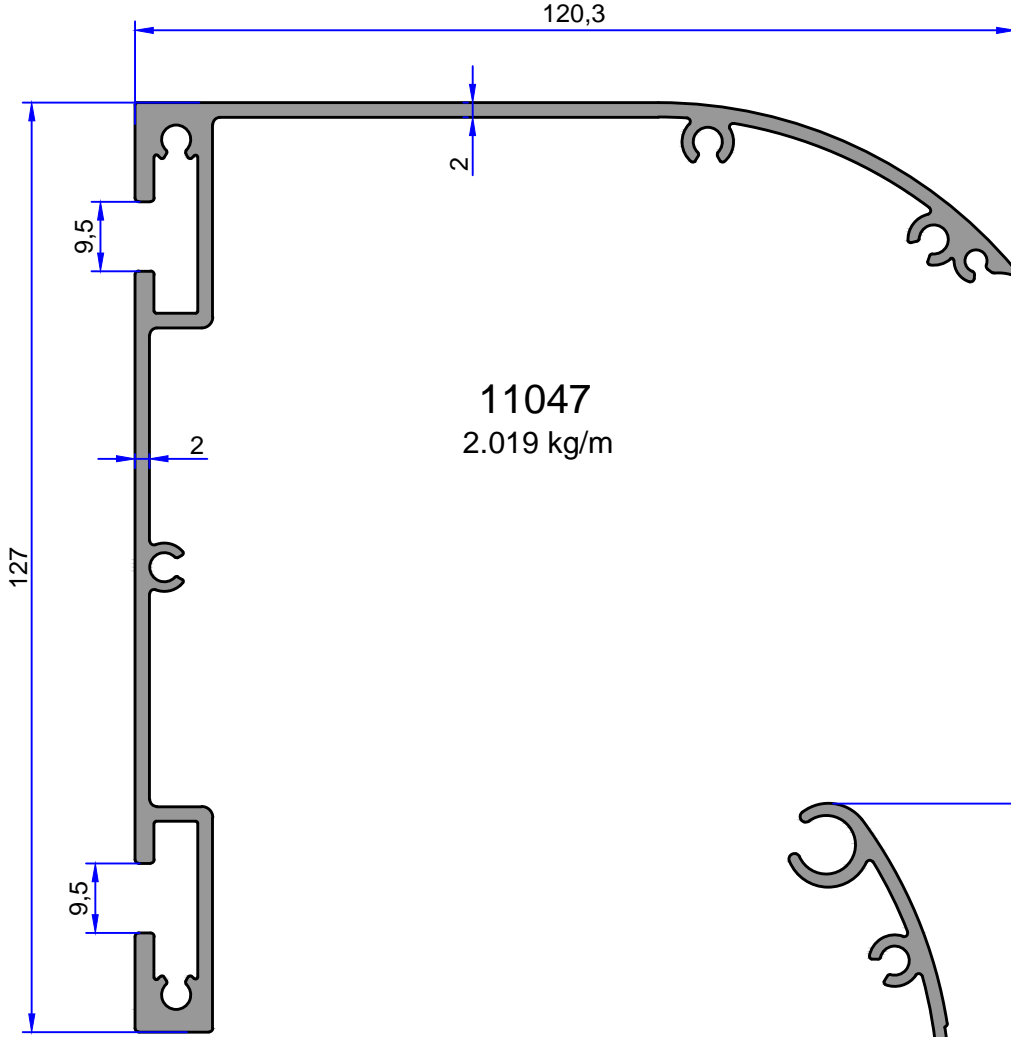
Not: Katalog ağırlıkları teorik ağırlıklardır. Üzerine kalıp aşınmasından dolayı %3-%5 boya farkından dolayı %4-%6 ağırlık ilave edilecektir.

## BRANDA TENTE PROFİLLERİ

ÇELİKLER  
ALÜMİNYUM PLASTİK  
SAN.VE TİC. A.Ş.

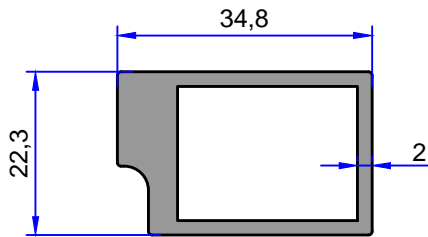
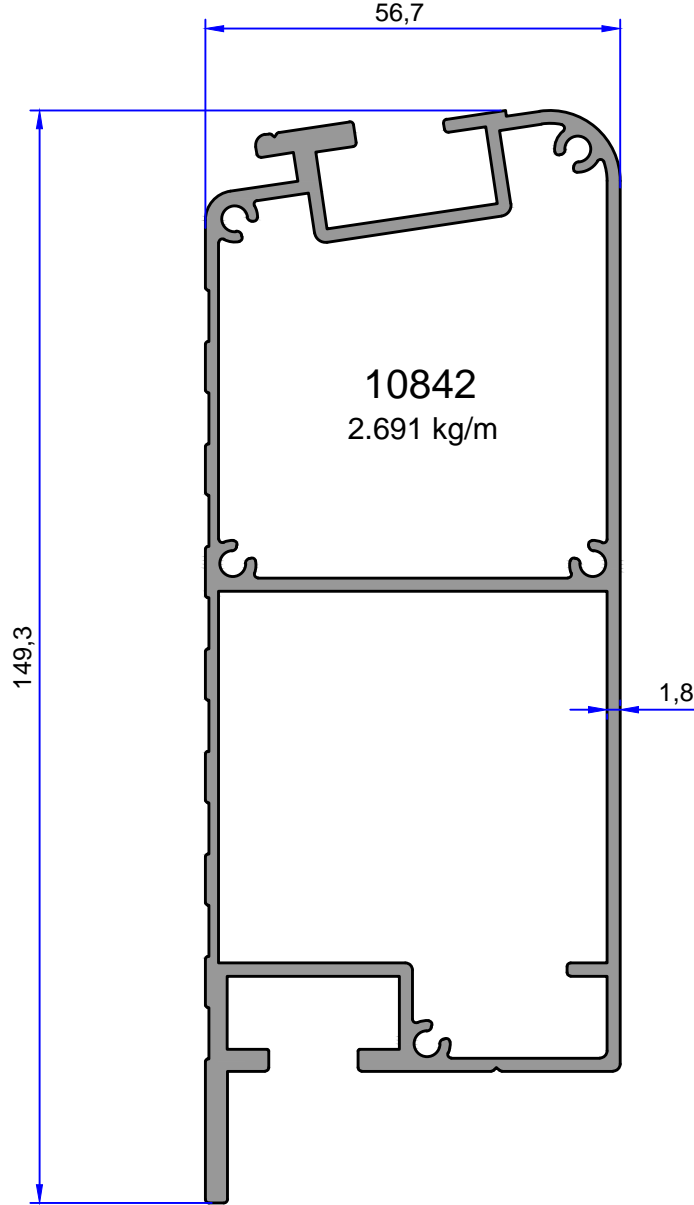


Not: Katalog ağırlıkları teorik ağırlıklardır. Üzerine kalıp aşınmasından dolayı %3-%5 boya farkından dolayı %4-%6 ağırlık ilave edilecektir.

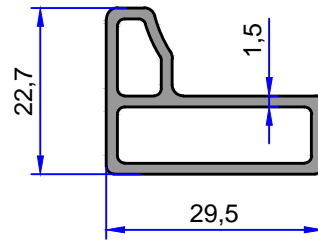


## BRANDA TENTE PROFİLLERİ

ÇELİKLER  
ALÜMİNYUM PLASTİK  
SAN.VE TİC. A.Ş.



10802  
0.783 kg/m



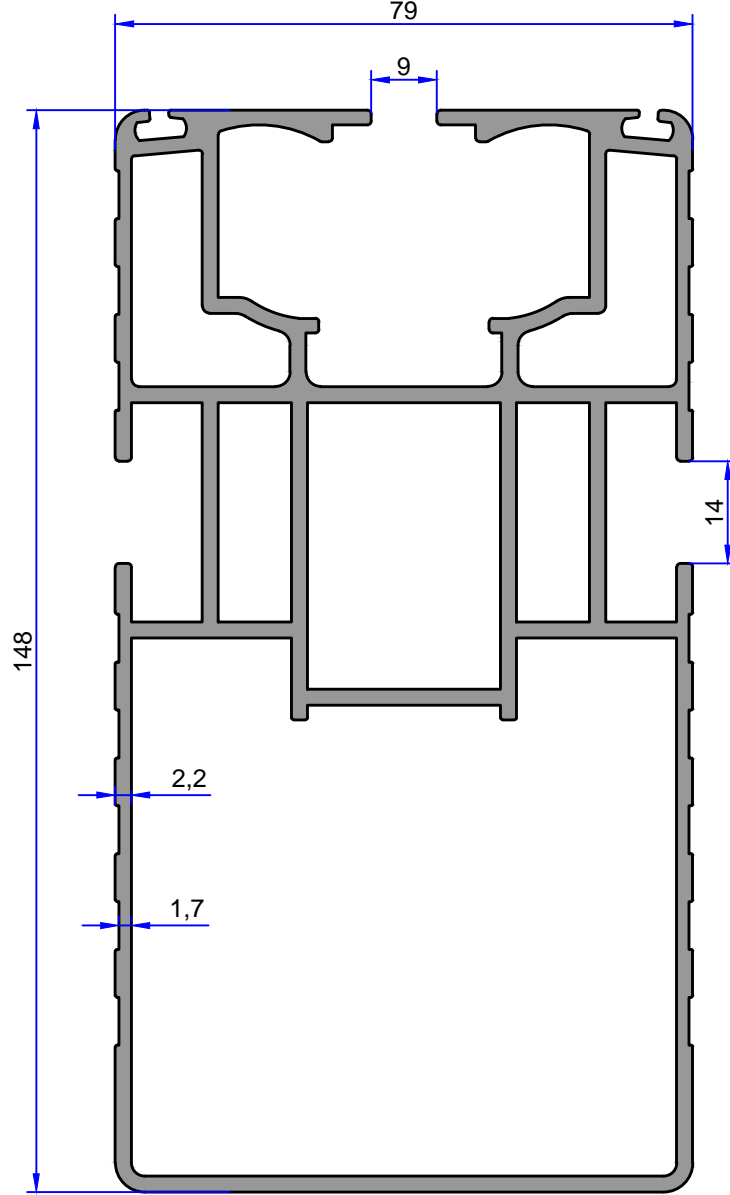
10900  
0.419 kg/m

Not: Katolog ağırlıkları teorik ağırlıklardır. Üzerine kalıp aşınmasından dolayı %3-%5 boya farkından dolayı %4-%6 ağırlık ilave edilecektir.



**ÇELİKLER**  
ALÜMİNYUM PLASTİK  
SAN.VE TİC. A.Ş.

## BRANDA TENTE PROFİLLERİ

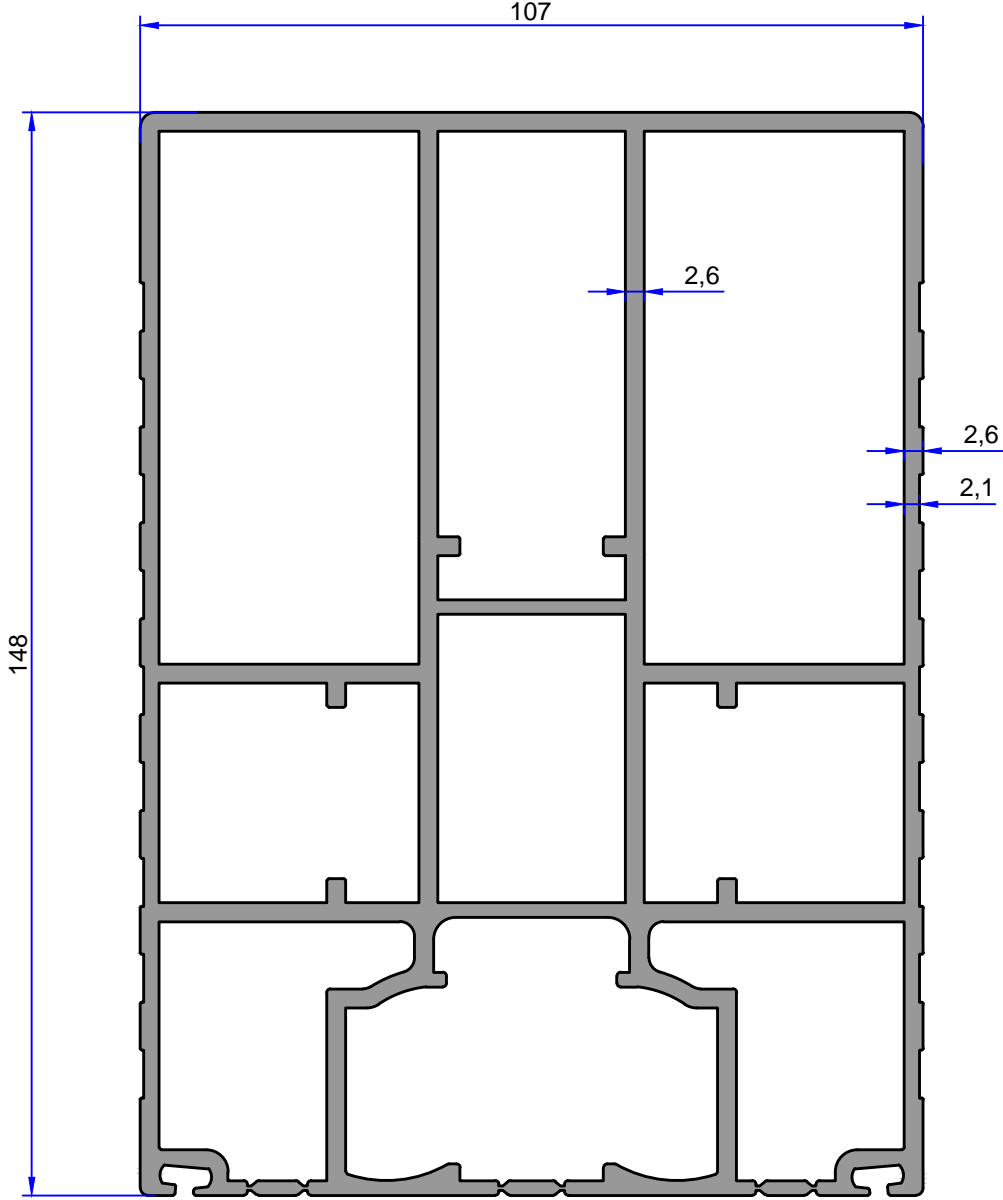


11379  
4.687 kg/m

Not: Katolog ağırlıkları teorik ağırlıklardır. Üzerine kalıp aşınmasından dolayı %3-%5 boya farkından dolayı %4-%6 ağırlık ilave edilecektir.

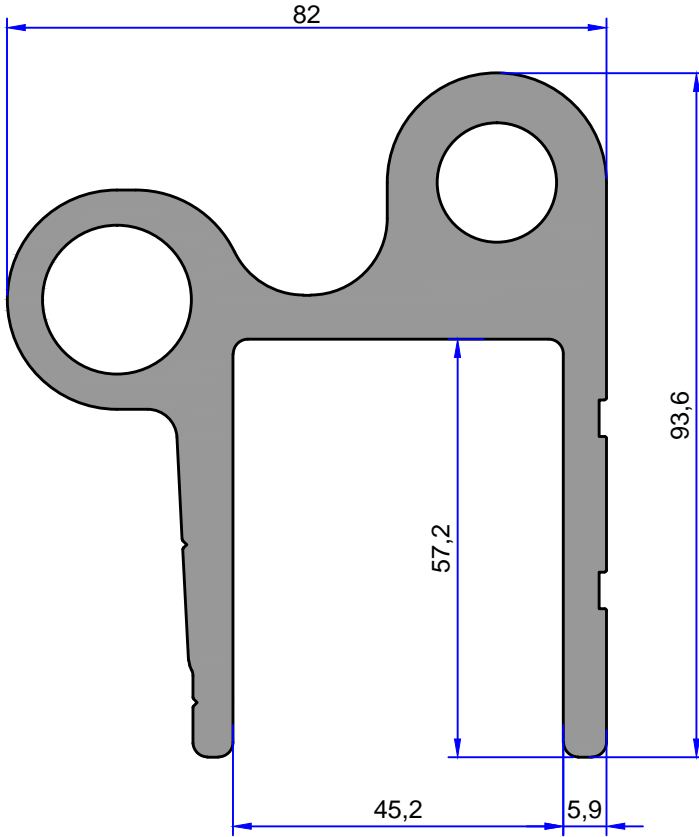
## BRANDA TENTE PROFİLLERİ

ÇELİKLER  
ALÜMİNYUM PLASTİK  
SAN.VE TİC. A.Ş.

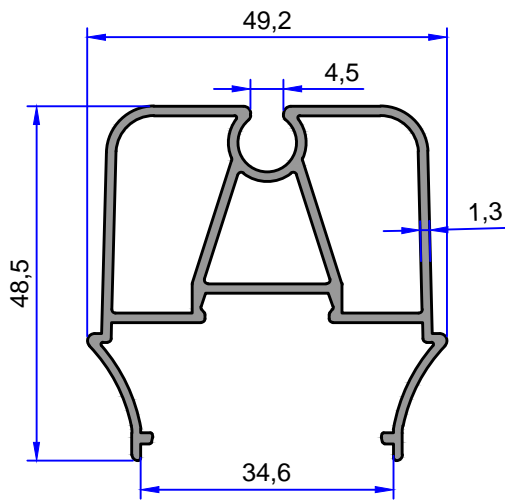


10798  
6.927 kg/m

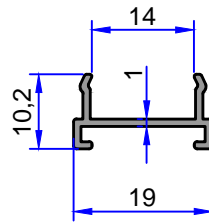
Not: Katalog ağırlıkları teorik ağırlıklardır. Üzerine kalıp aşınmasından dolayı %3-%5 boya farkından dolayı %4-%6 ağırlık ilave edilecektir.



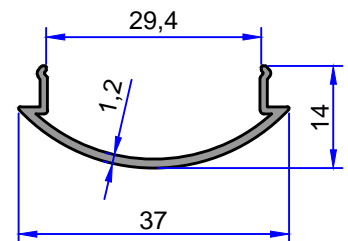
**11475**  
5.604 kg/m



**11476**  
0.875 kg/m



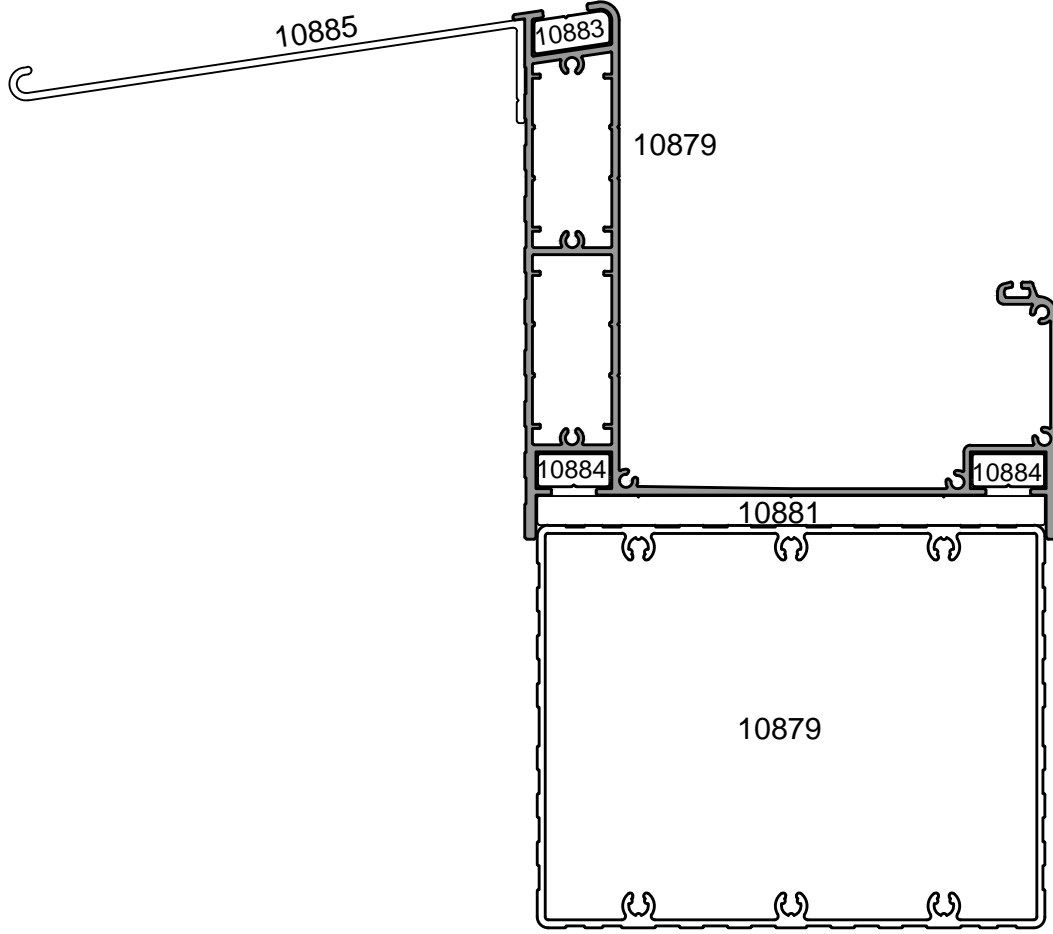
**11477**  
0.111 kg/m



**11478**  
0.173 kg/m

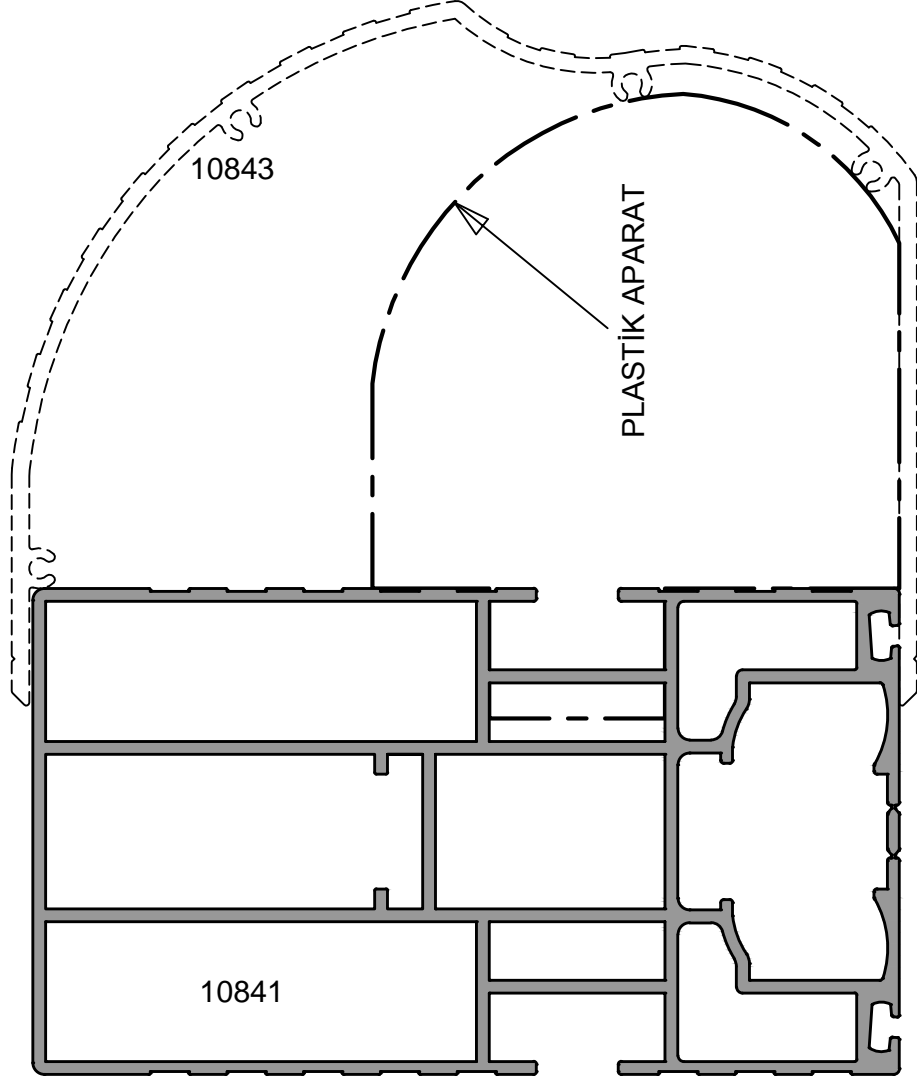
## BRANDA TENTE PROFİLLERİ

ÇELİKLER  
ALÜMİNYUM PLASTİK  
SAN.VE TİC. A.Ş.



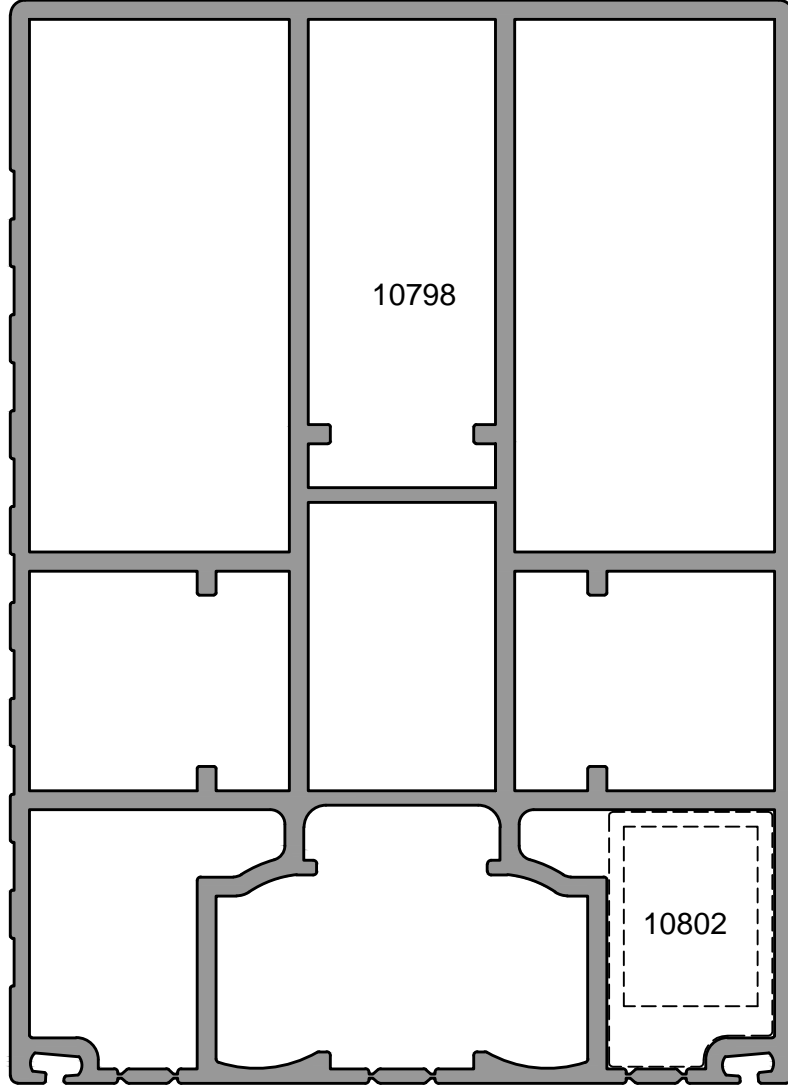
Not: Katolog ağırlıkları teorik ağırlıklardır. Üzerine kalıp aşınmasından dolayı %3-%5 boya farkından dolayı %4-%6 ağırlık ilave edilecektir.



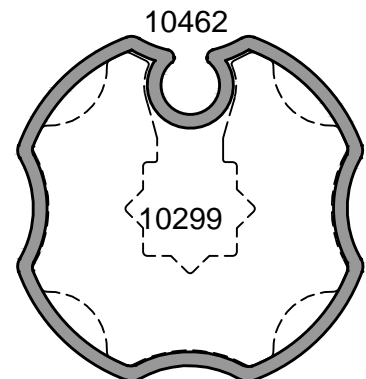
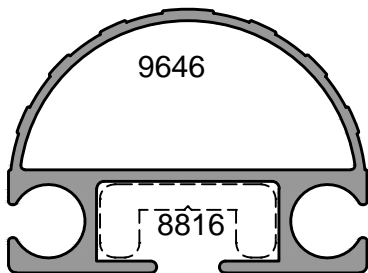
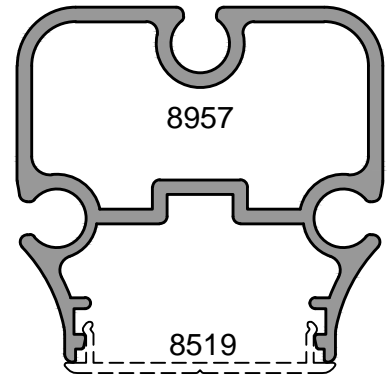
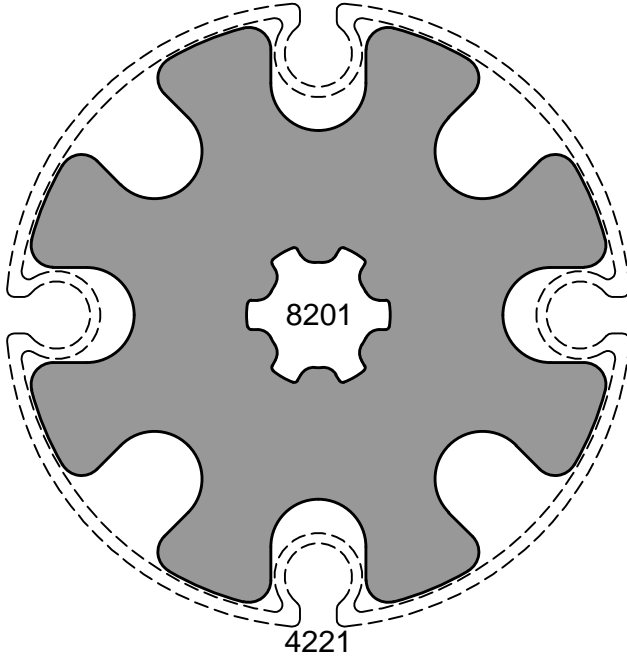
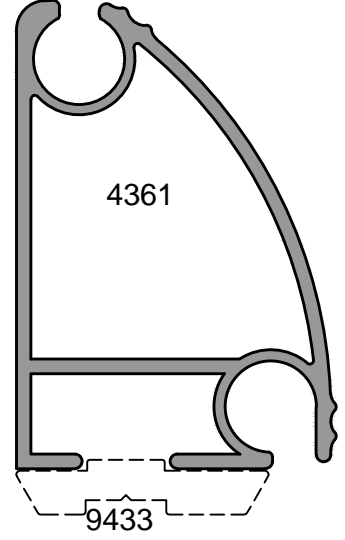
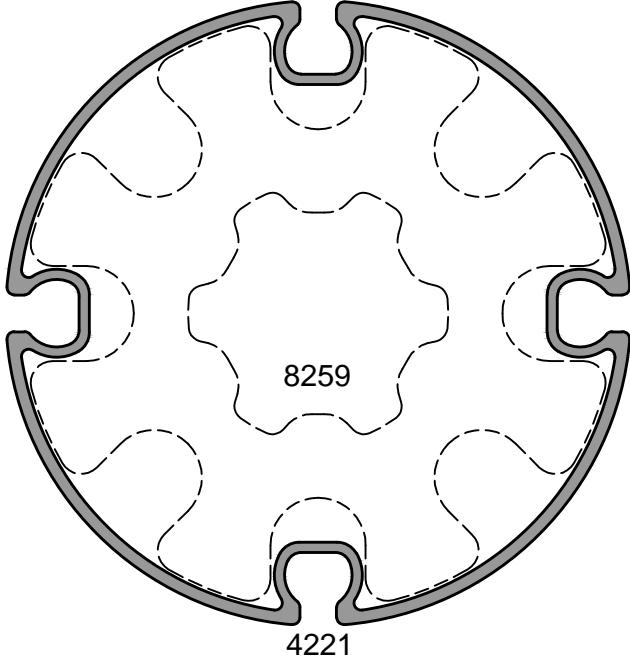


## BRANDA TENTE PROFİLLERİ

ÇELİKLER  
ALÜMİNYUM PLASTİK  
SAN.VE TİC. A.Ş.

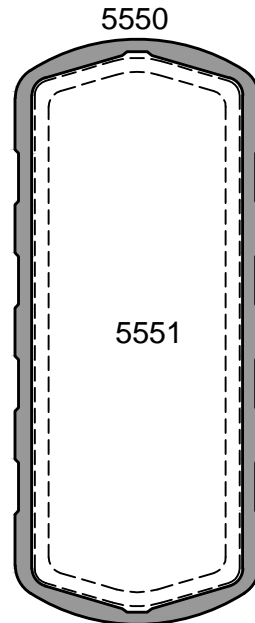
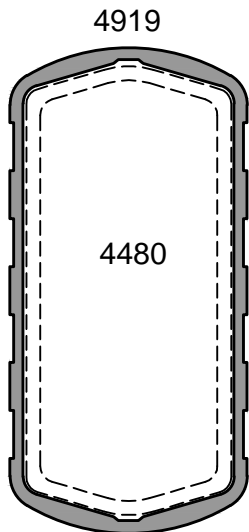
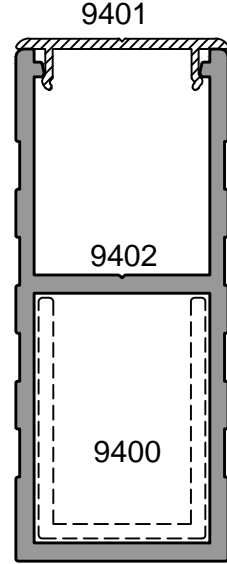
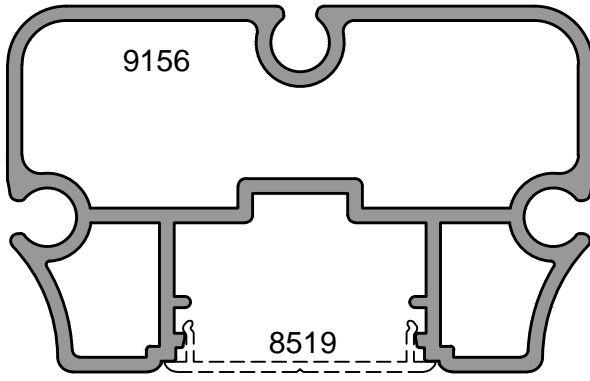
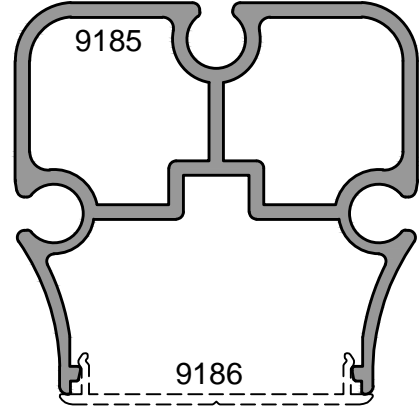
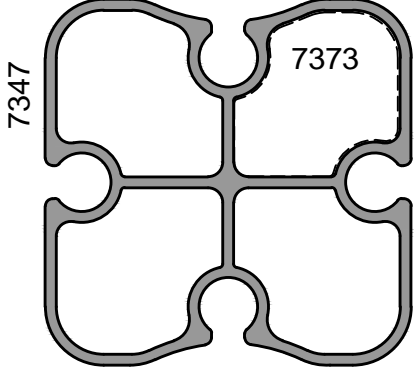


Not: Katolog ağırlıkları teorik ağırlıklardır. Üzerine kalıp aşınmasından dolayı %3-%5 boya farkından dolayı %4-%6 ağırlık ilave edilecektir.

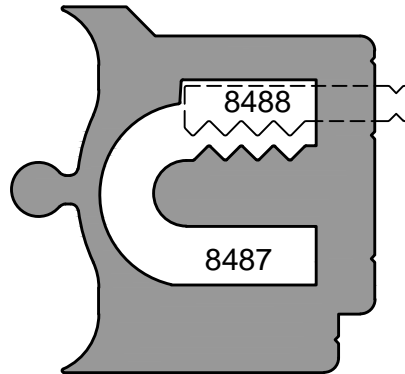
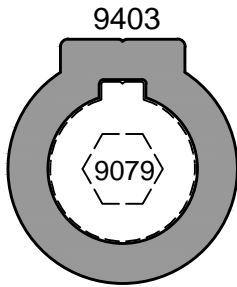
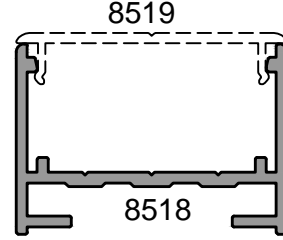
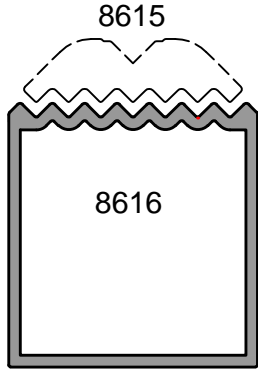
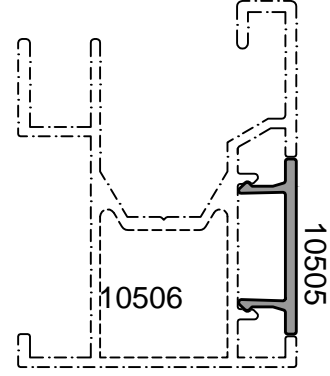
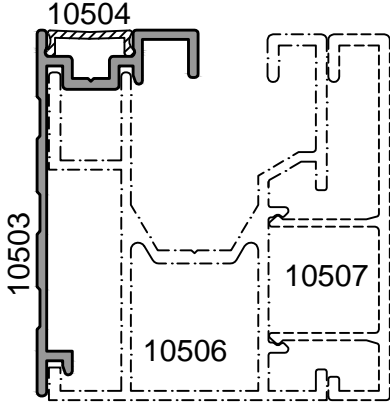


## BRANDA TENTE PROFİLLERİ

ÇELİKLER  
ALÜMİNYUM PLASTİK  
SAN.VE TİC. A.Ş.

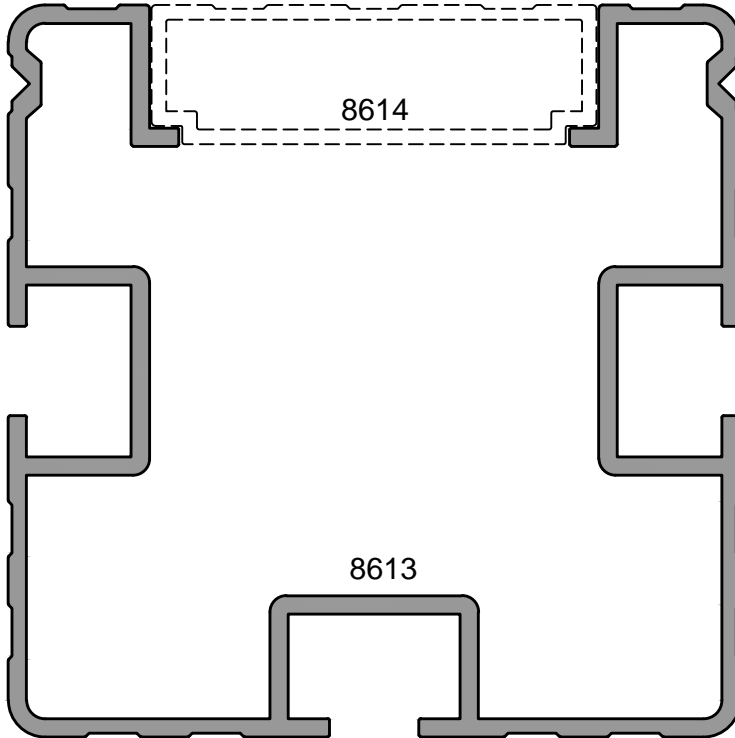
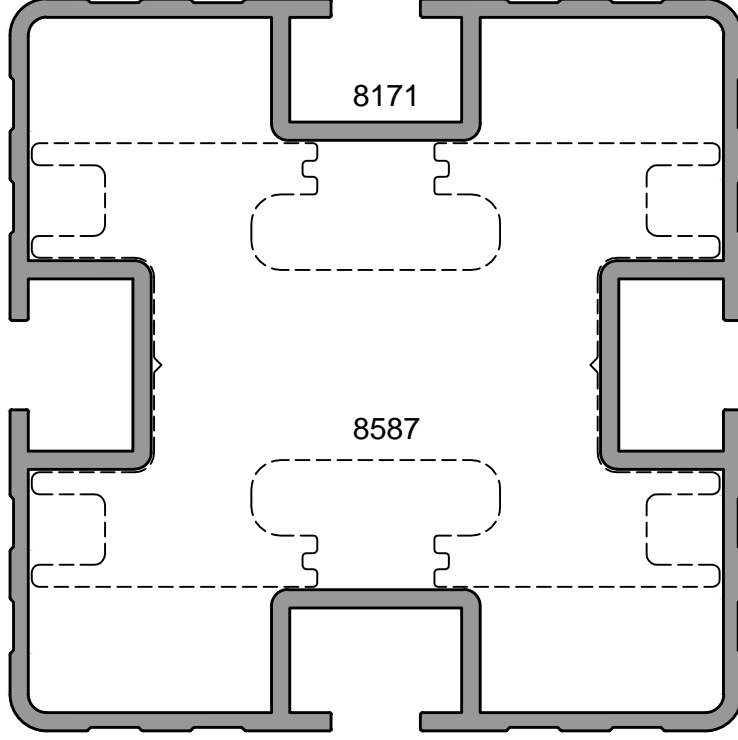


Not: Katalog ağırlıkları teorik ağırlıklardır. Üzerine kalıp aşınmasından dolayı %3-%5 boya farkından dolayı %4-%6 ağırlık ilave edilecektir.

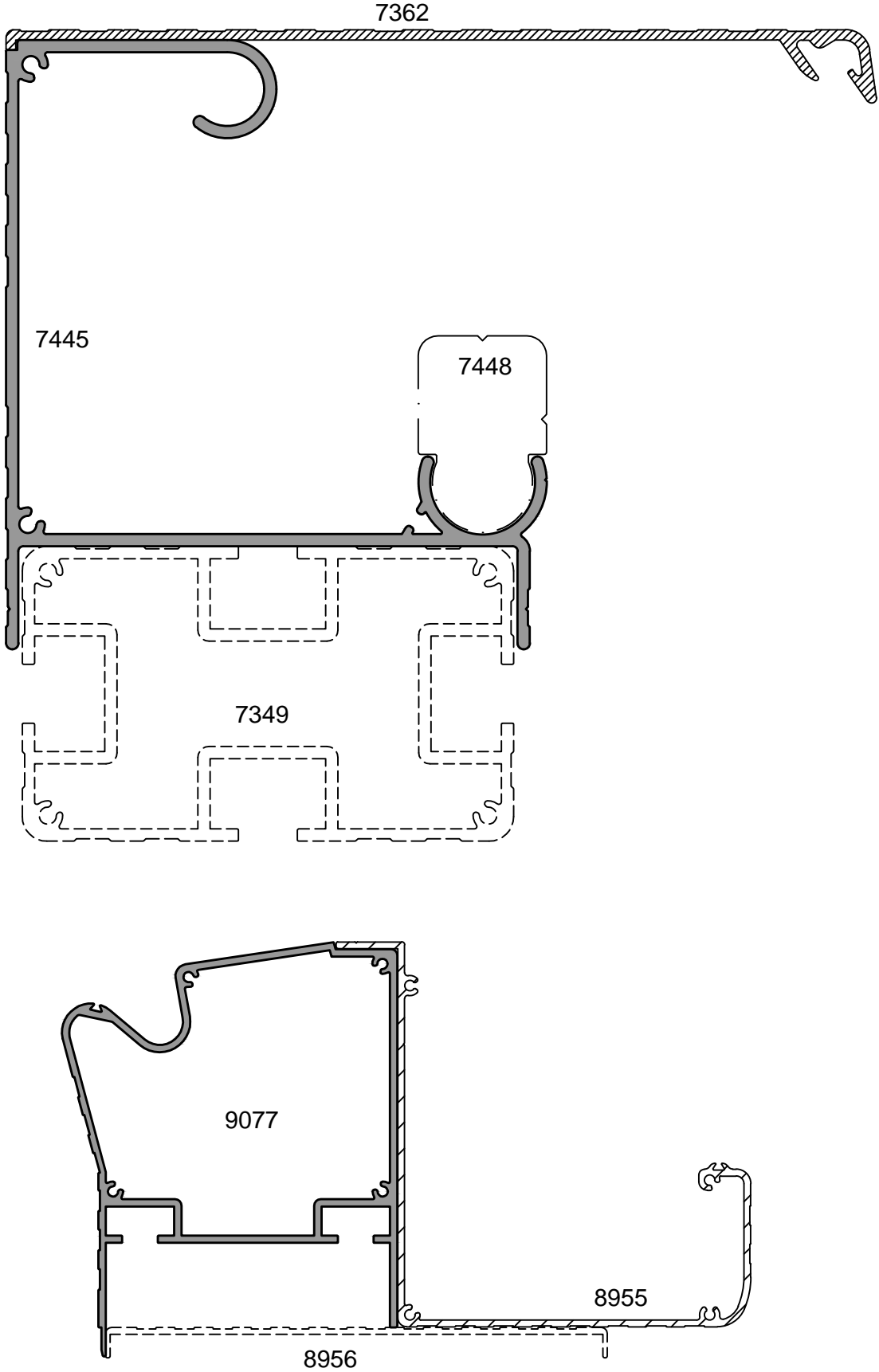


## BRANDA TENTE PROFİLLERİ

ÇELİKLER  
ALÜMİNYUM PLASTİK  
SAN.VE TİC. A.Ş.

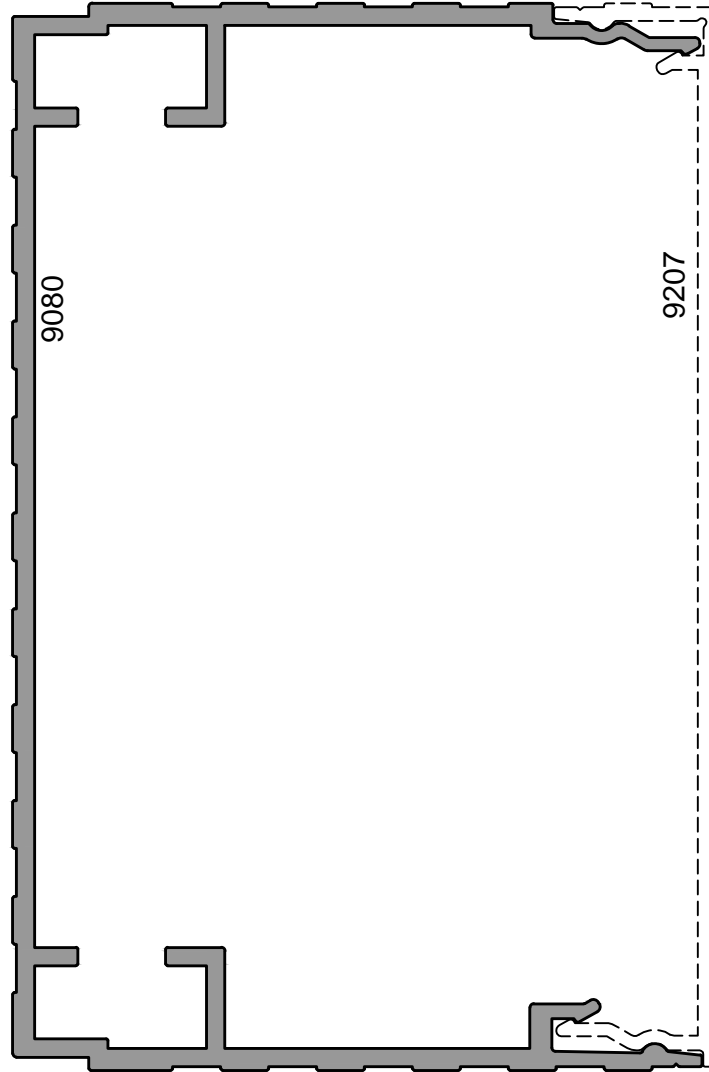
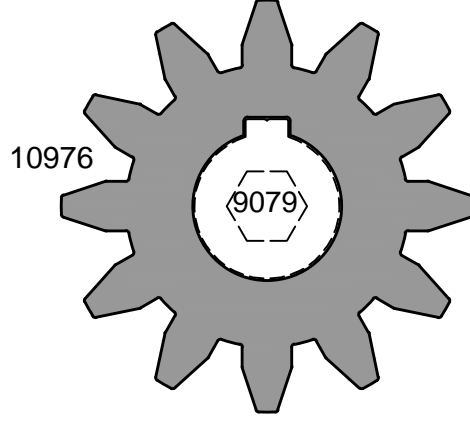


Not: Katolog ağırlıkları teorik ağırlıklardır. Üzerine kalıp aşınmasından dolayı %3-%5 boya farkından dolayı %4-%6 ağırlık ilave edilecektir.



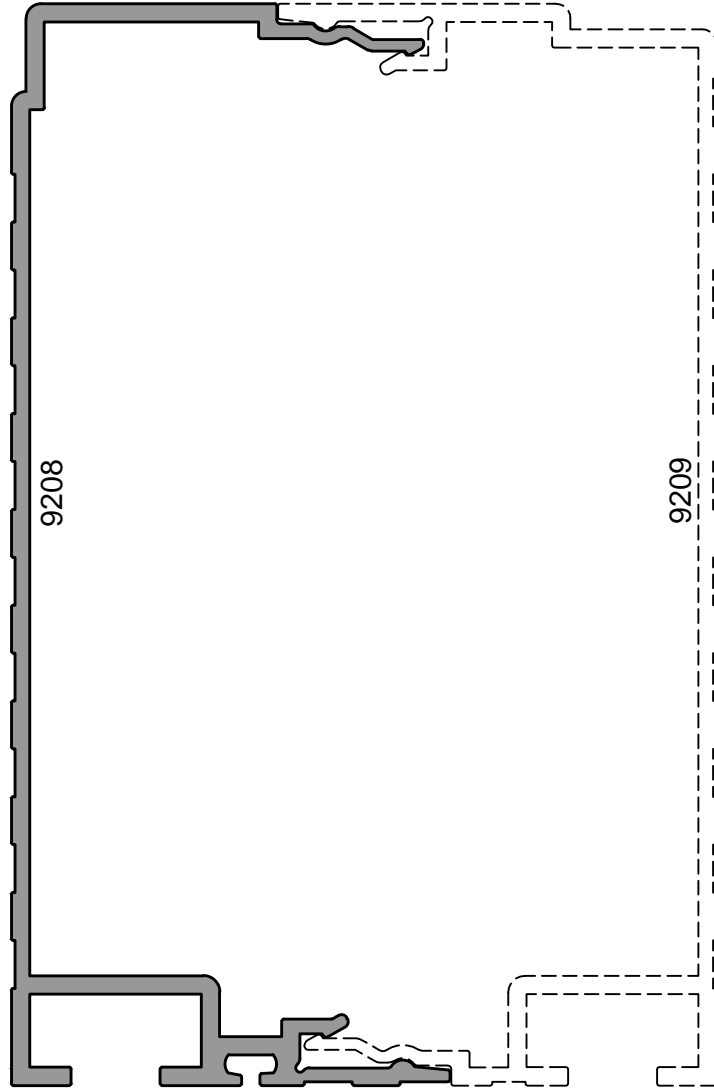
## BRANDA TENTE PROFİLLERİ

ÇELİKLER  
ALÜMİNYUM PLASTİK  
SAN.VE TİC. A.Ş.



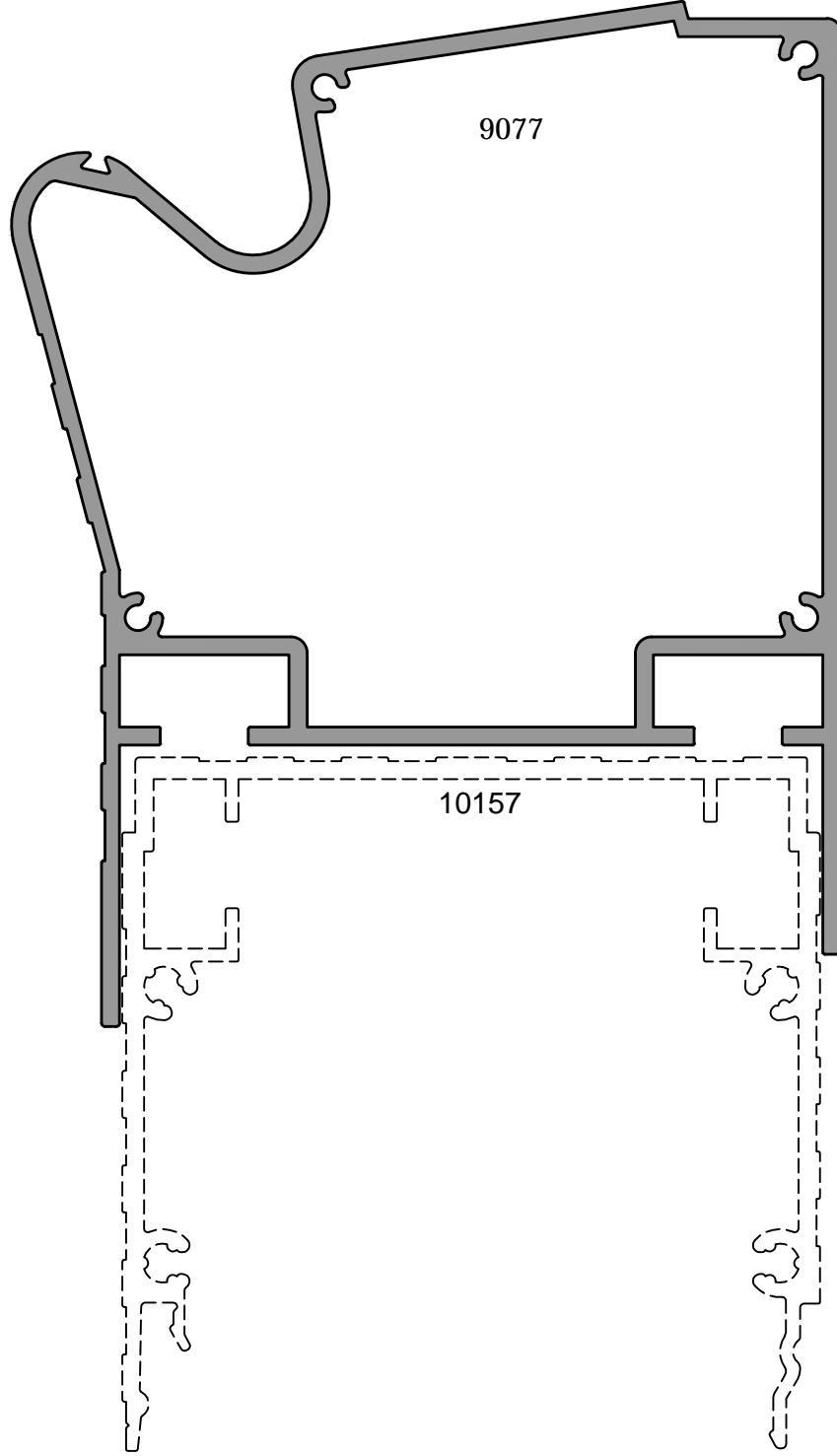
Not: Katalog ağırlıkları teorik ağırlıklardır. Üzerine kalıp aşınmasından dolayı %3-%5 boya farkından dolayı %4-%6 ağırlık ilave edilecektir.





## BRANDA TENTE PROFİLLERİ

ÇELİKLER  
ALÜMİNYUM PLASTİK  
SAN.VE TİC. A.Ş.

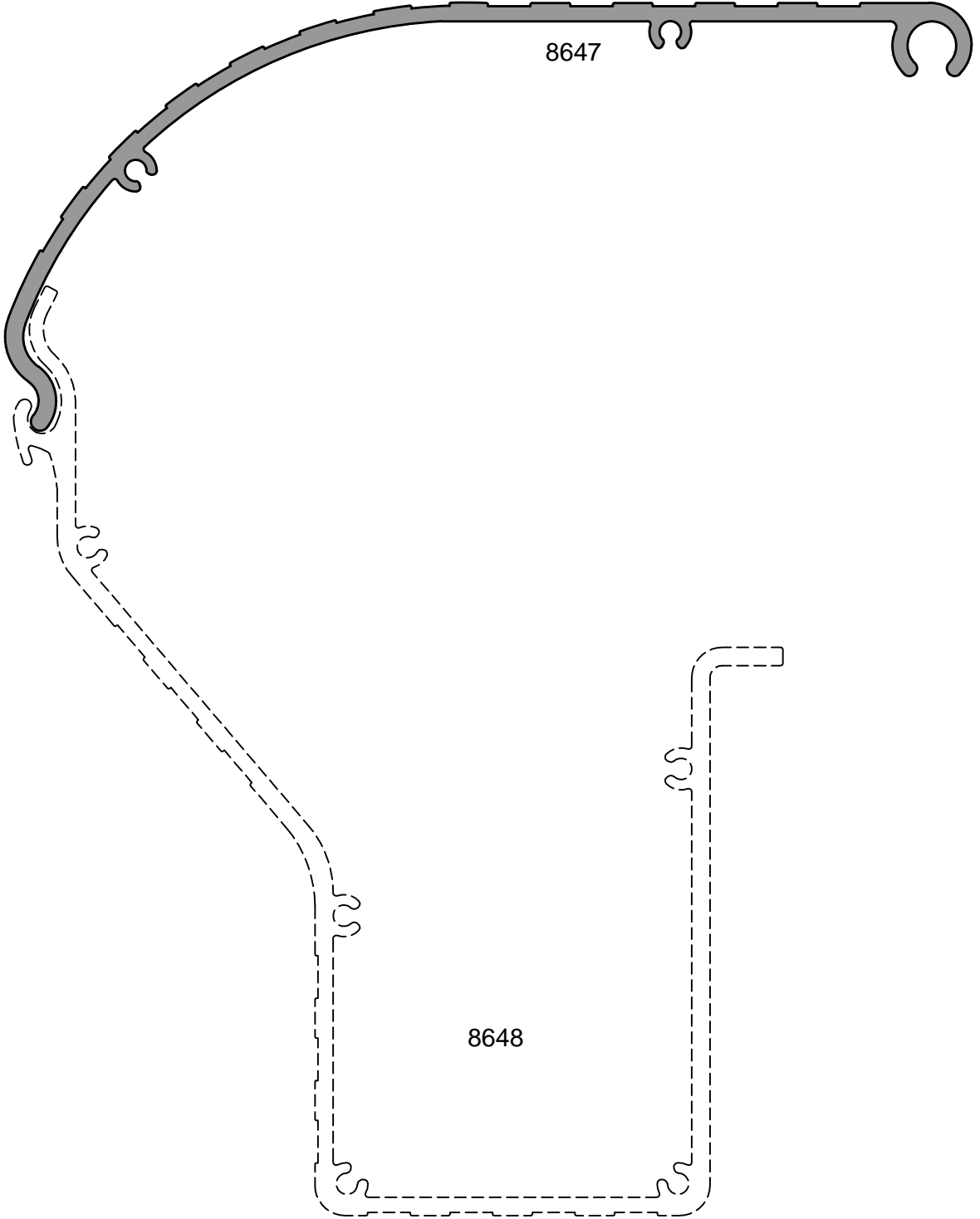


Not: Katalog ağırlıkları teorik ağırlıklardır. Üzerine kalıp aşınmasından dolayı %3-%5 boya farkından dolayı %4-%6 ağırlık ilave edilecektir.



**ÇELİKLER**  
ALÜMİNYUM PLASTİK  
SAN.VE TİC. A.Ş.

## BRANDA TENTE PROFİLLERİ



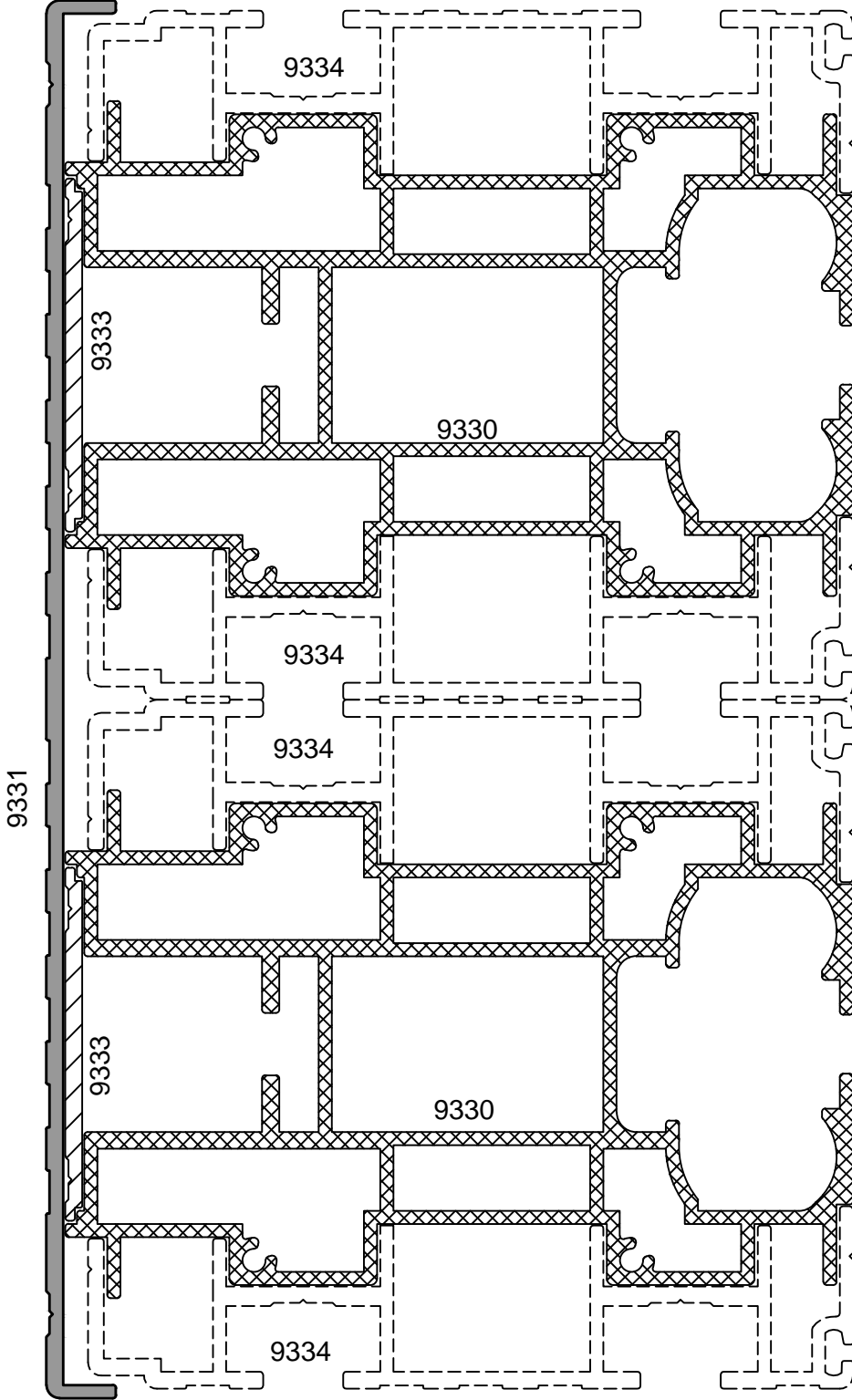
8647

8648

Not: Katalog ağırlıkları teorik ağırlıklardır. Üzerine kalıp aşınmasından dolayı %3-%5 boya farkından dolayı %4-%6 ağırlık ilave edilecektir.

## BRANDA TENTE PROFİLLERİ

ÇELİKLER  
ALÜMİNYUM PLASTİK  
SAN.VE TİC. A.Ş.

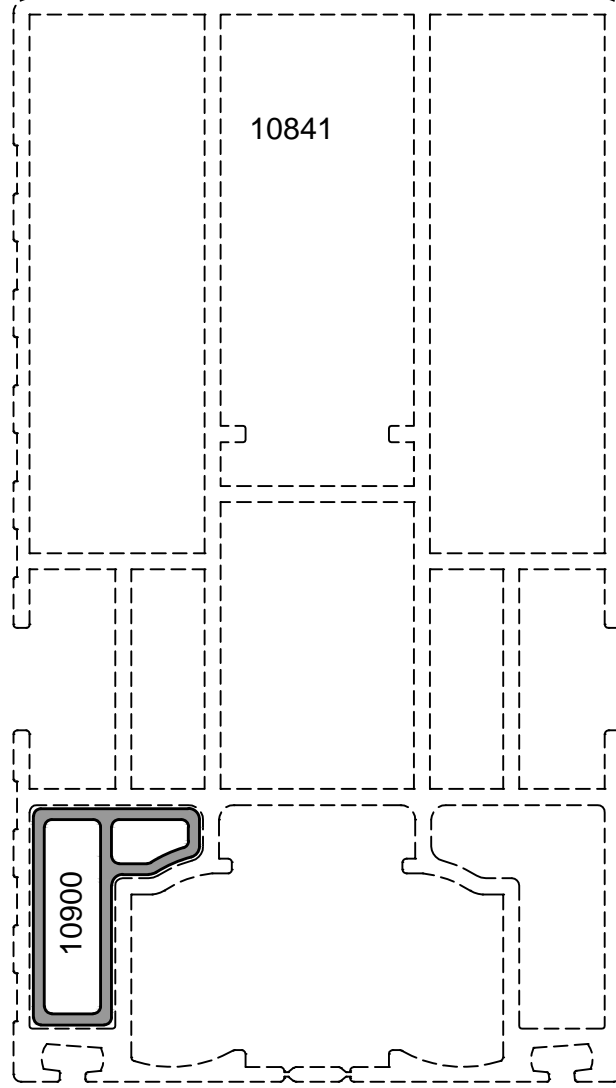


Not: Katalog ağırlıkları teorik ağırlıklardır. Üzerine kalıp aşımından dolayı %3-%5 boya farkından dolayı %4-%6 ağırlık ilave edilecektir.



**ÇELİKLER**  
ALÜMİNYUM PLASTİK  
SAN.VE TİC. A.Ş.

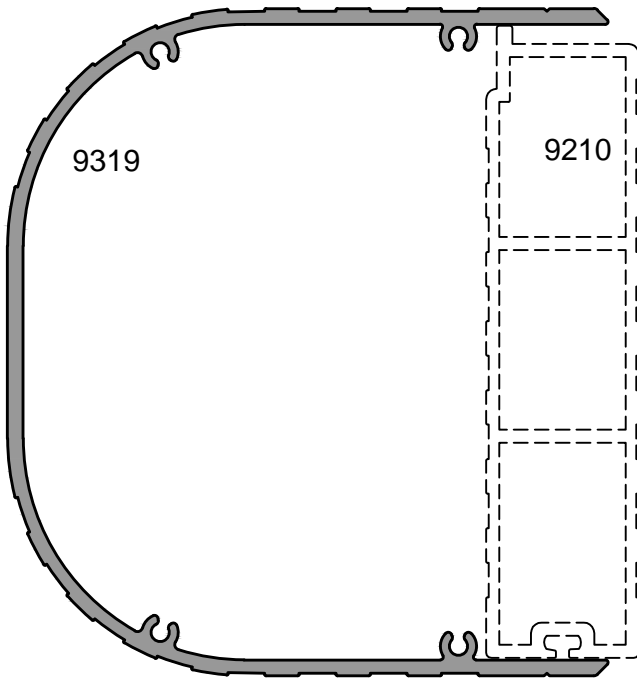
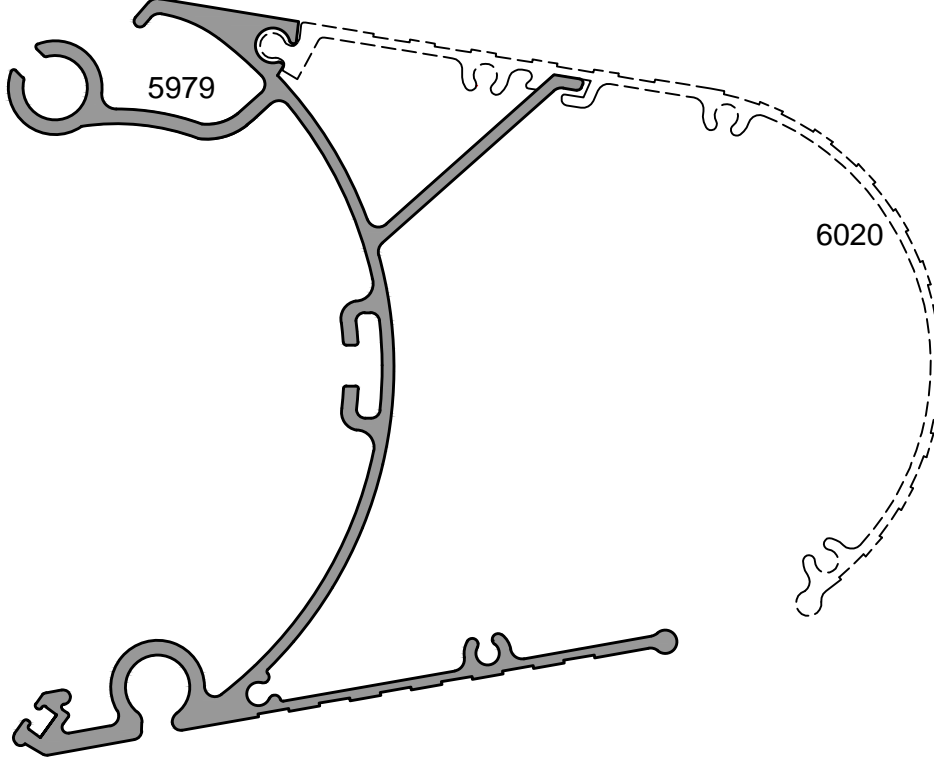
## BRANDA TENTE PROFİLLERİ



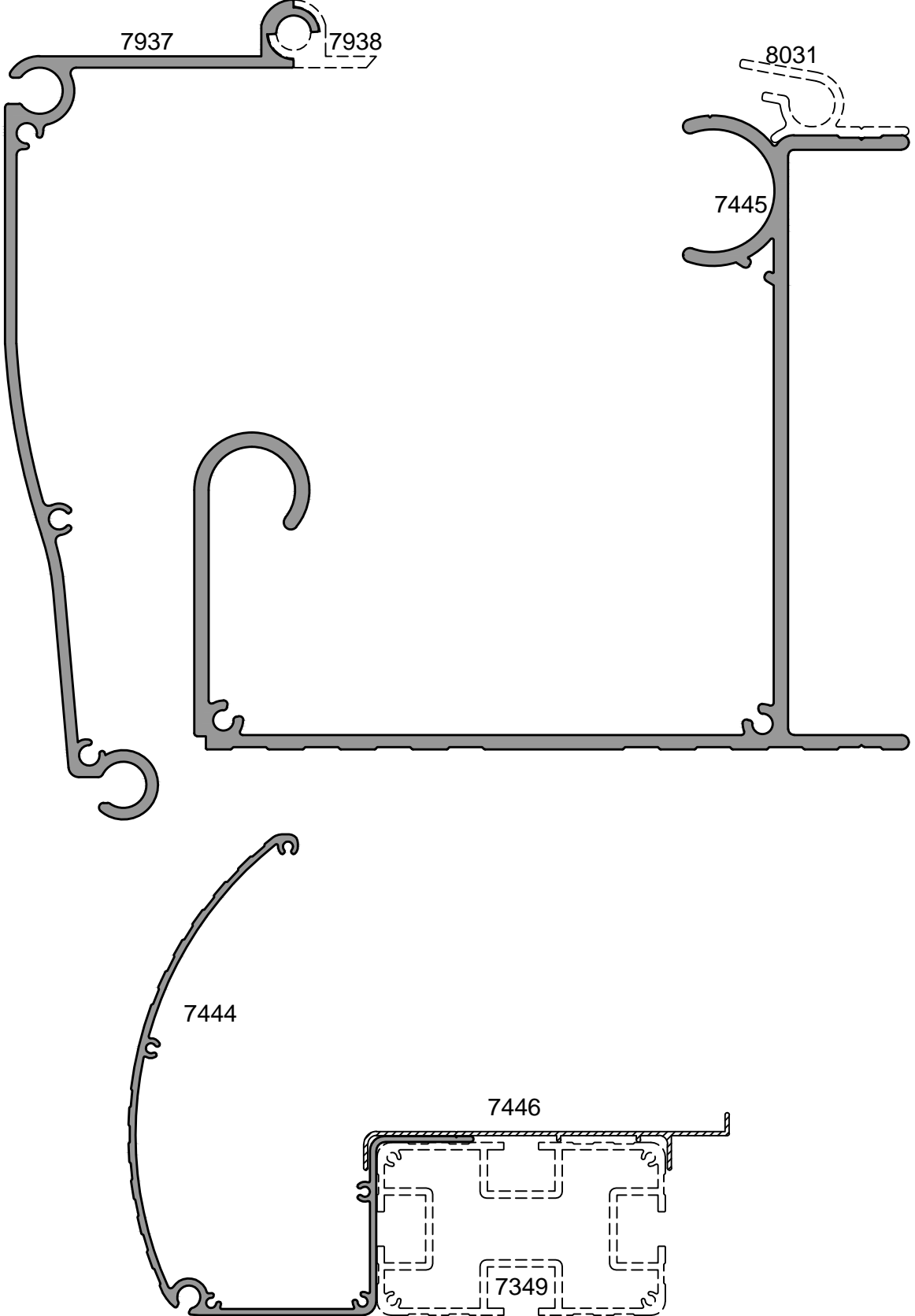
Not: Katalog ağırlıkları teorik ağırlıklardır. Üzerine kalıp aşınmasından dolayı %3-%5 boya farkından dolayı %4-%6 ağırlık ilave edilecektir.

## BRANDA TENTE PROFİLLERİ

ÇELİKLER  
ALÜMİNYUM PLASTİK  
SAN.VE TİC. A.Ş.

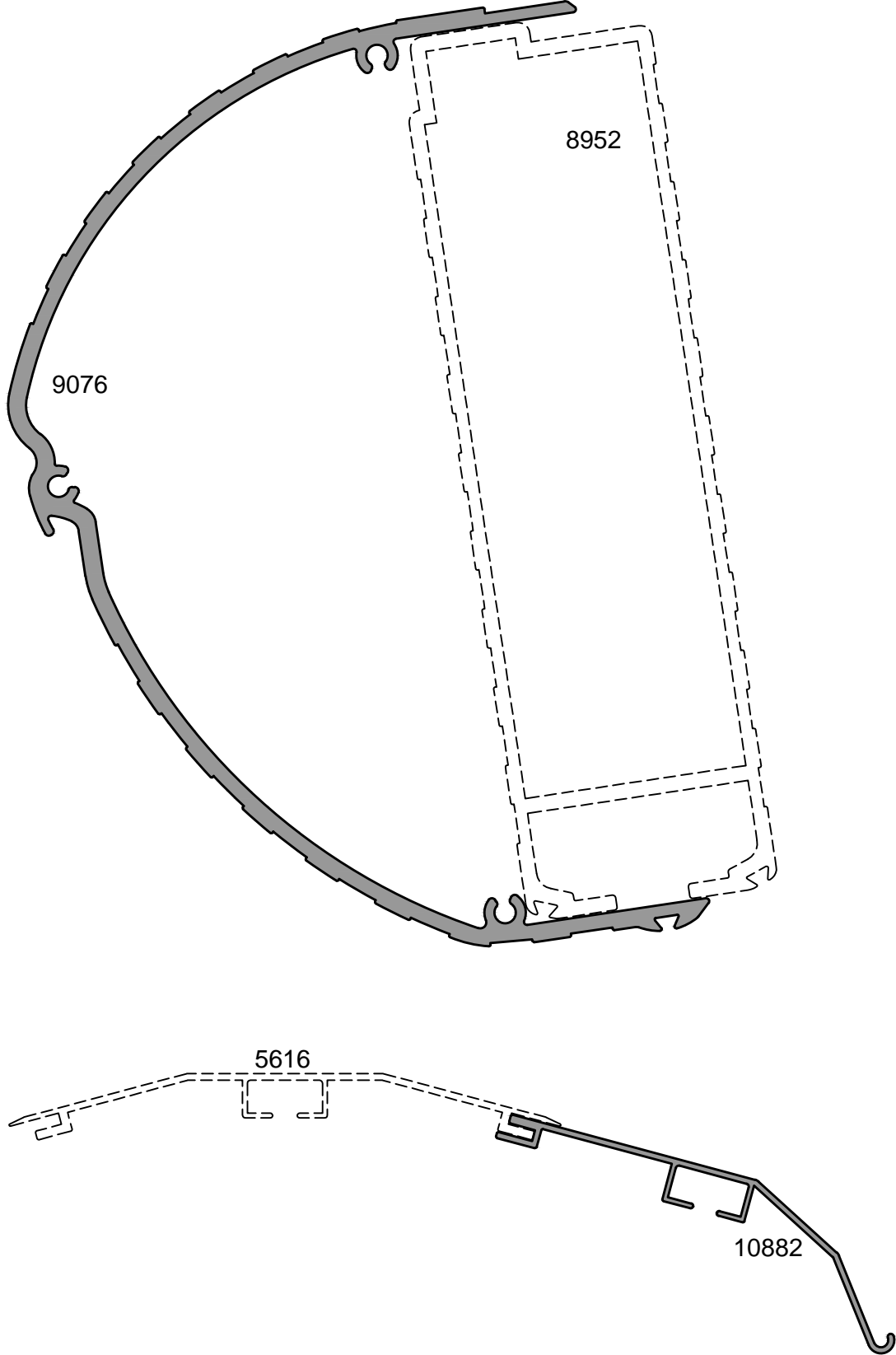


Not: Katolog ağırlıkları teorik ağırlıklardır. Üzerine kalıp aşınmasından dolayı %3-%5 boya farkından dolayı %4-%6 ağırlık ilave edilecektir.



## BRANDA TENTE PROFİLLERİ

ÇELİKLER  
ALÜMİNYUM PLASTİK  
SAN.VE TİC. A.Ş.



Not: Katalog ağırlıkları teorik ağırlıklardır. Üzerine kalıp aşınmasından dolayı %3-%5 boya farkından dolayı %4-%6 ağırlık ilave edilecektir.