

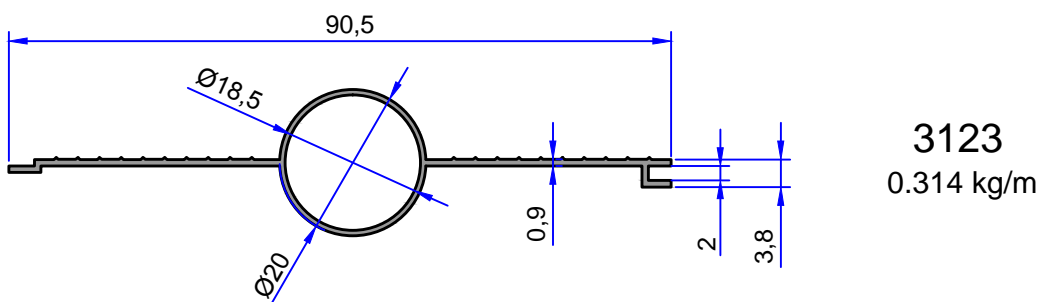
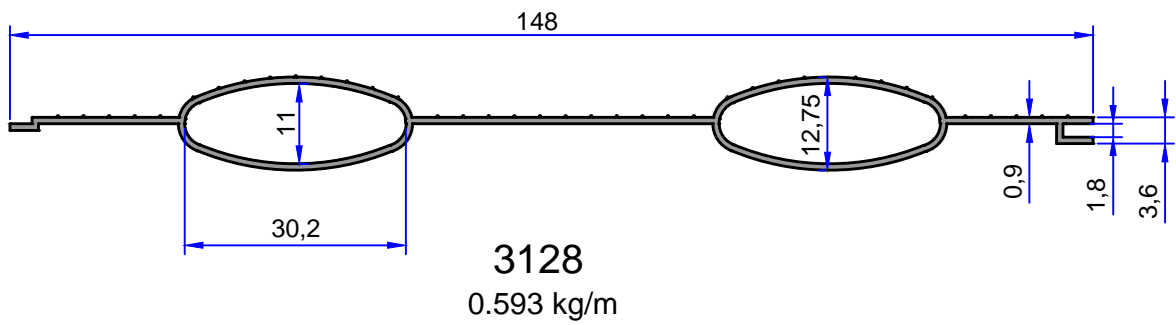
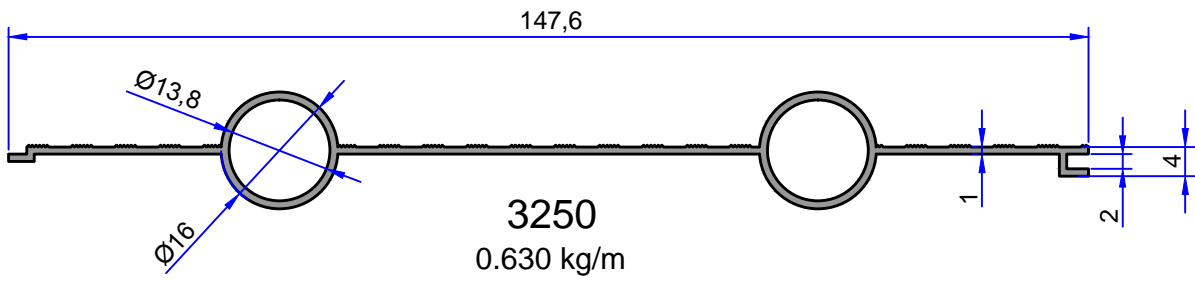
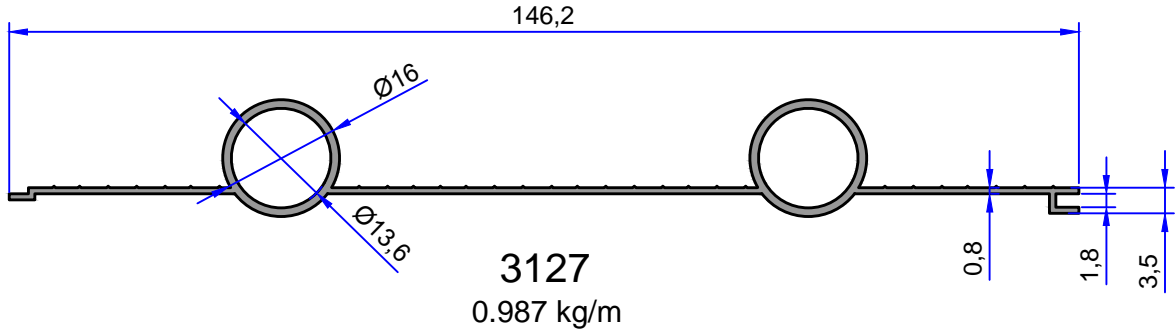


ÇELİKLER

ALÜMİNYUM PLASTİK SAN. VE TİC. A.Ş.

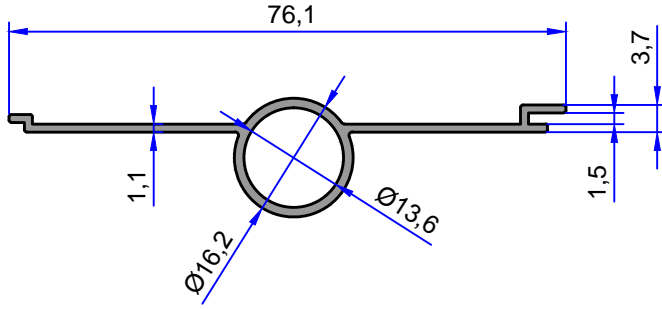
RADYATÖR PROFİLLERİ

web: www.celikleraluminyum.com.tr
email: celikler@celikleraluminyum.com.tr

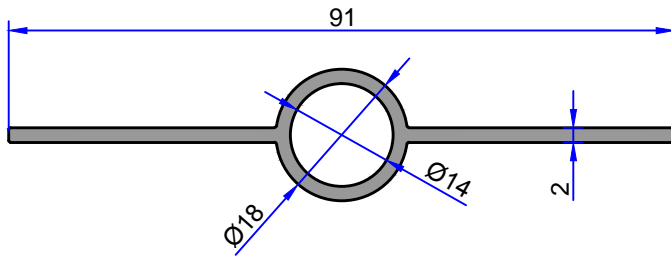


RADYATÖR PROFİLLERİ

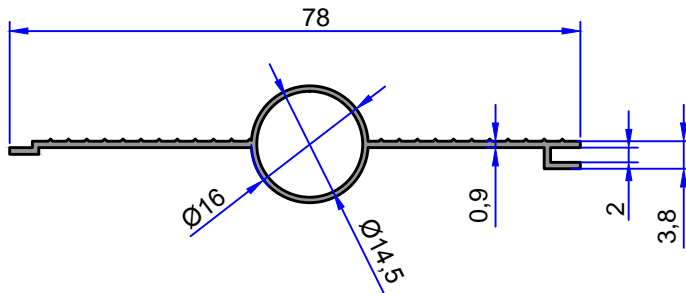
ÇELİKLER
ALÜMİNYUM PLASTİK
SAN.VE TİC. A.Ş.



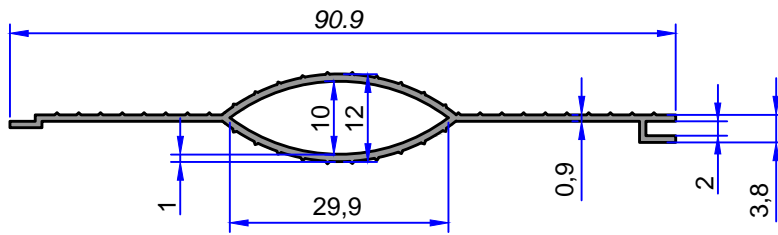
1690
0.369 kg/m



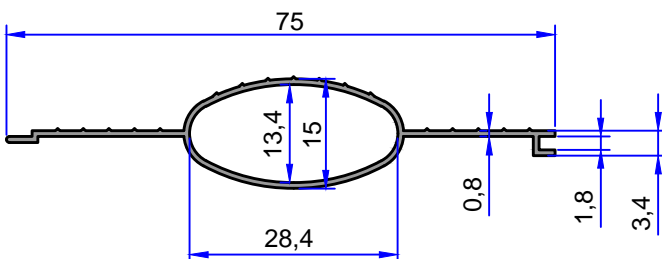
7500
0.668 kg/m



3125
0.271 kg/m

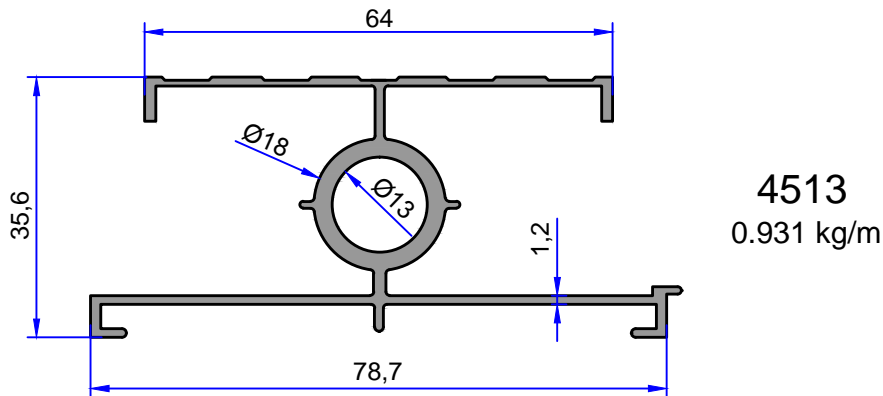
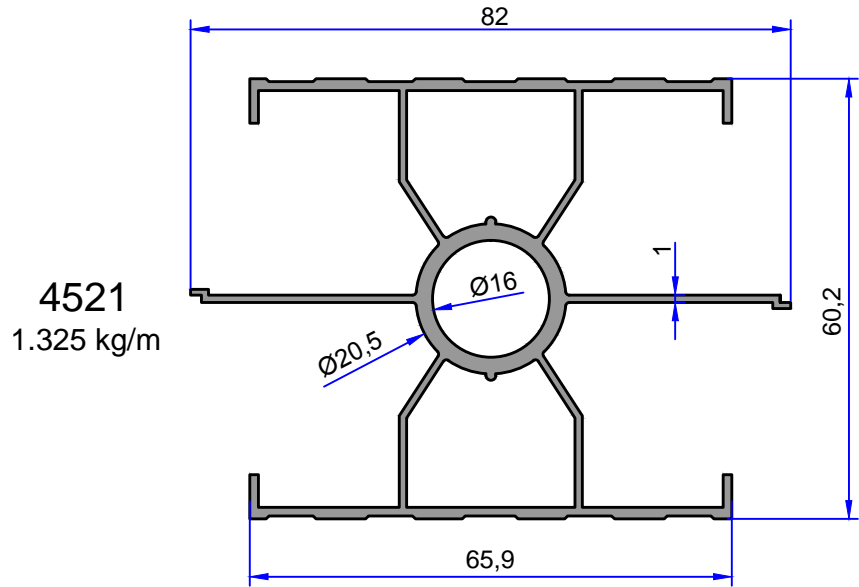
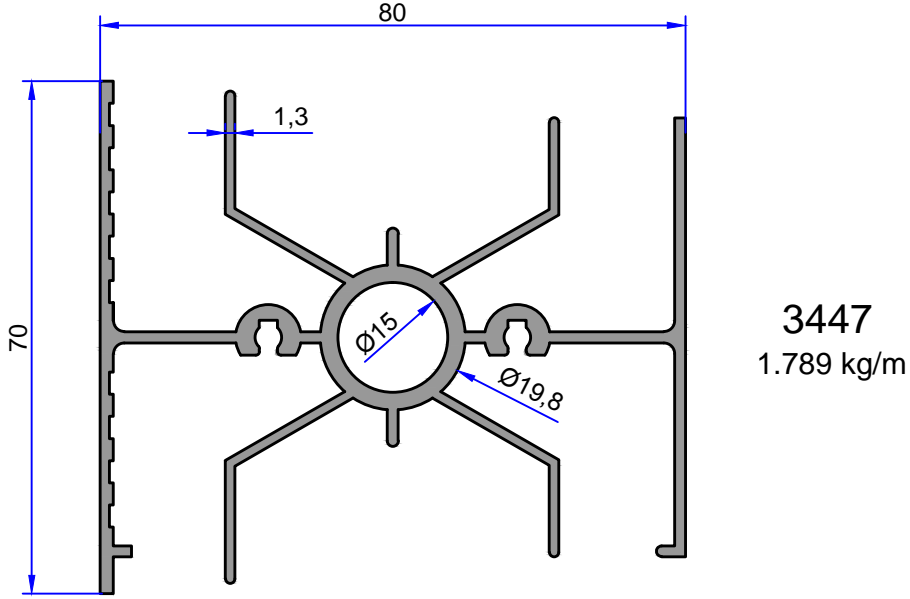


3124
0.353 kg/m



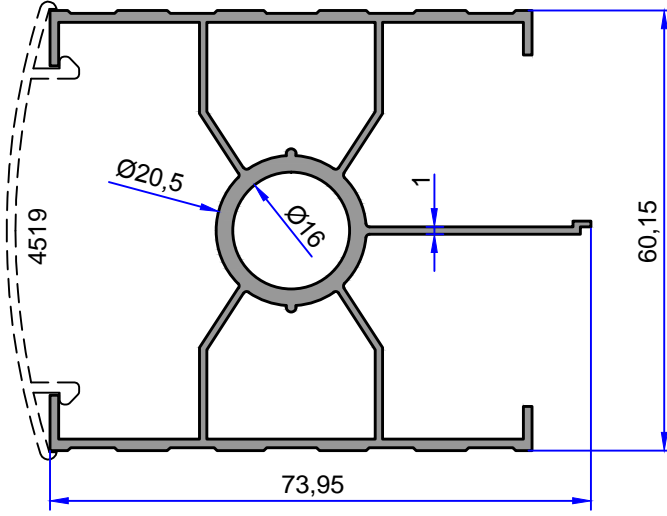
3134
0.266 kg/m

Not: Katalog ağırlıkları teorik ağırlıklardır. Üzerine kalıp aşınmasından dolayı %3-%5 boya farkından dolayı %4-%6 ağırlık ilave edilecektir.



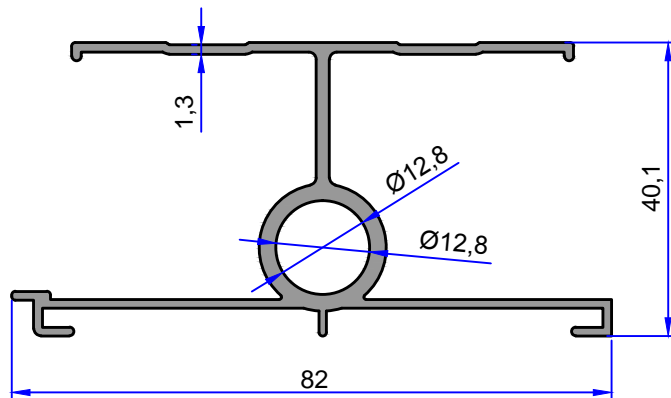
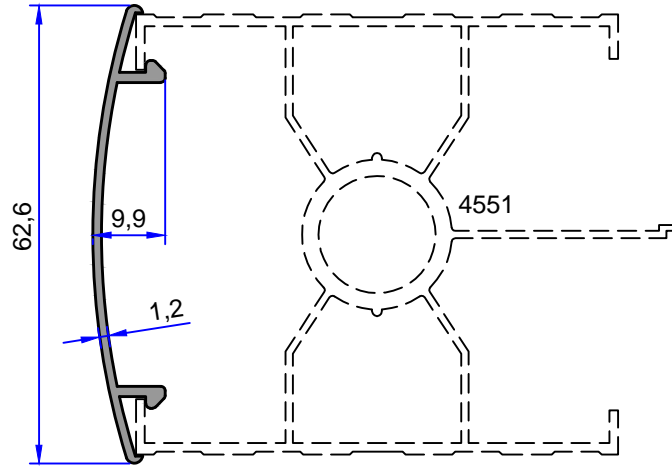
RADYATÖR PROFİLLERİ

ÇELİKLER
ALÜMİNYUM PLASTİK
SAN.VE TİC. A.Ş.



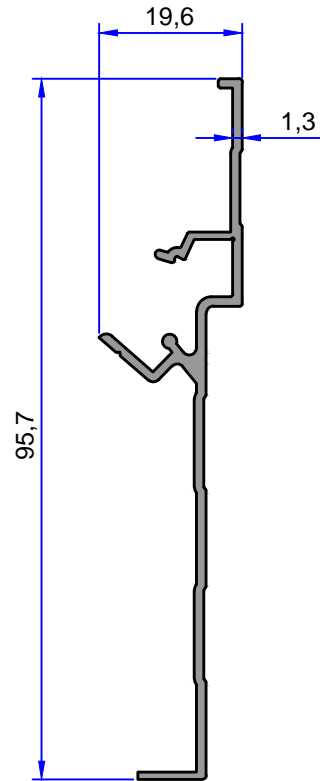
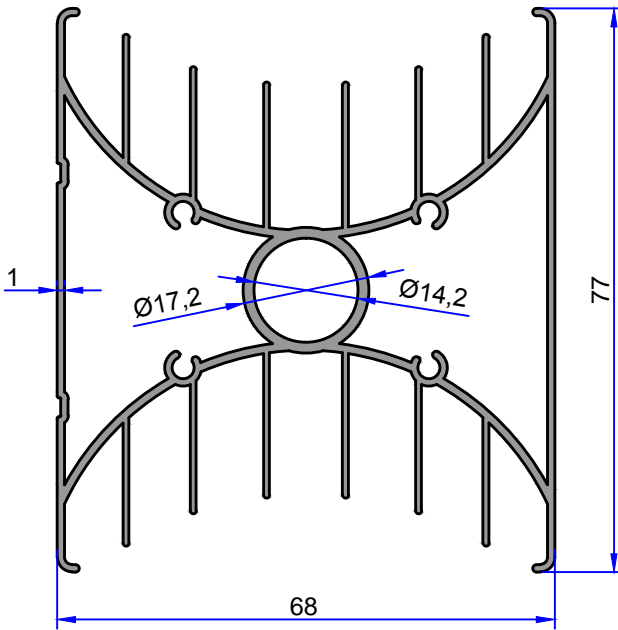
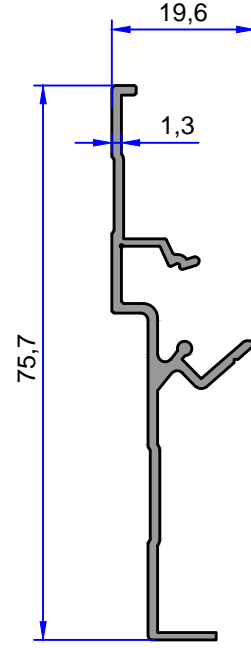
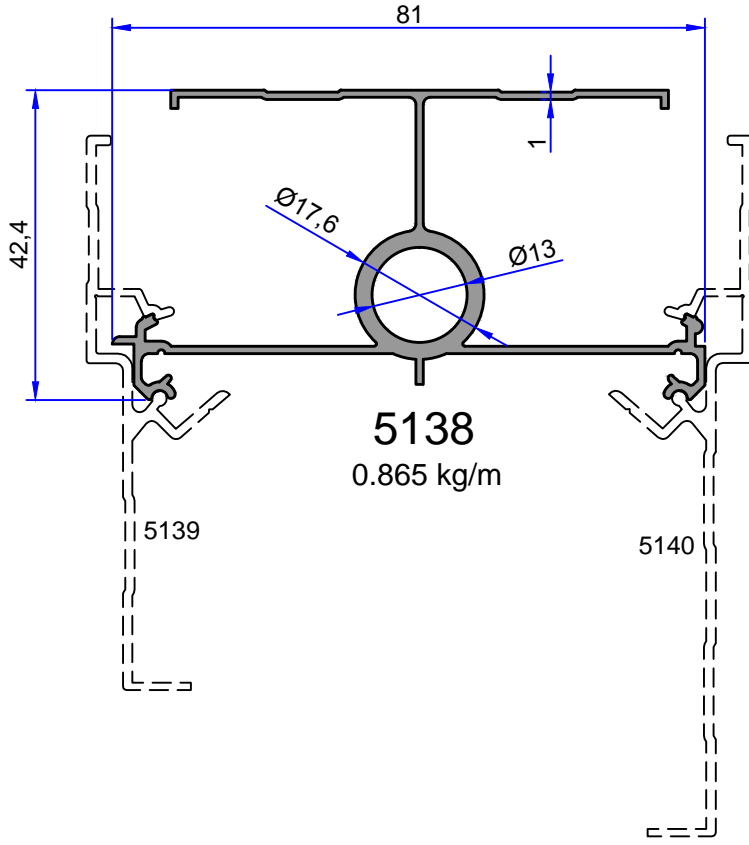
4551
1.250 kg/m

4519
0.276 kg/m



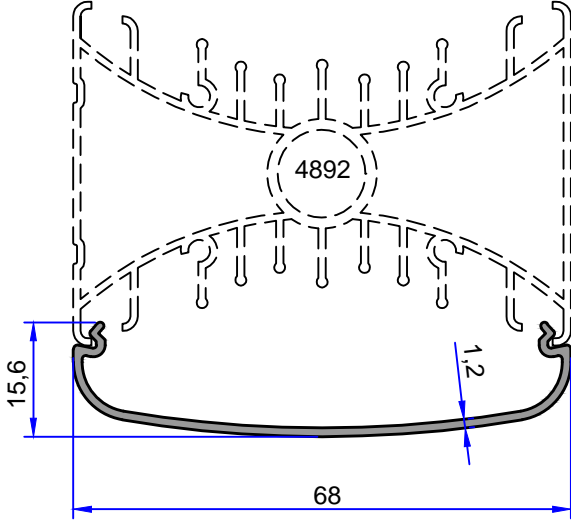
5265
0.943 kg/m

Not: Katalog ağırlıkları teorik ağırlıklardır. Üzerine kalıp aşınmasından dolayı %3-%5 boya farkından dolayı %4-%6 ağırlık ilave edilecektir.

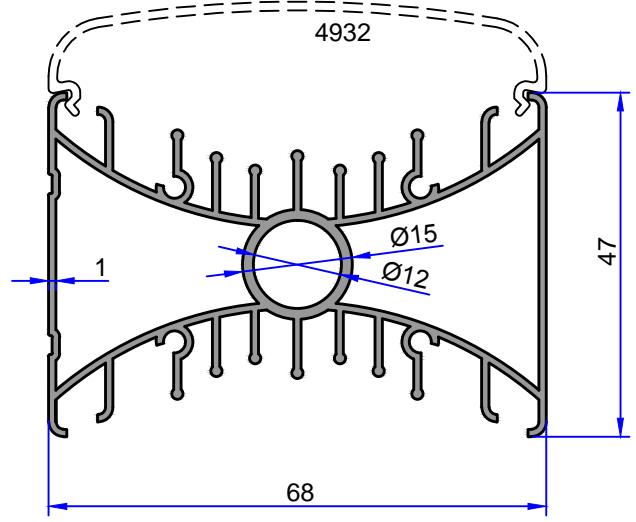


RADYATÖR PROFİLLERİ

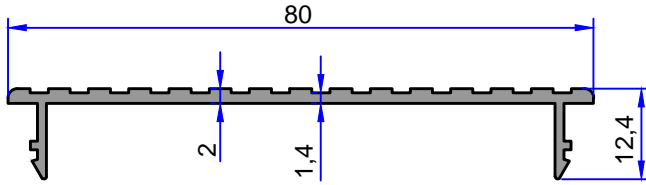
ÇELİKLER
ALÜMİNYUM PLASTİK
SAN.VE TİC. A.Ş.



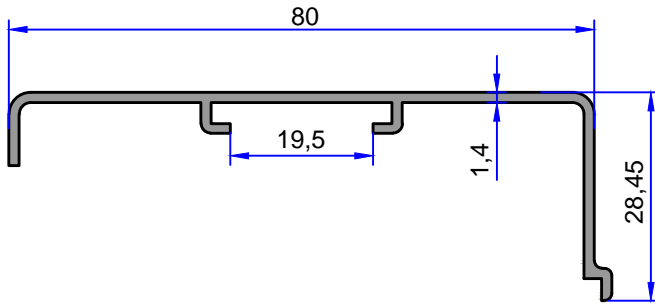
4892
0.301 kg/m



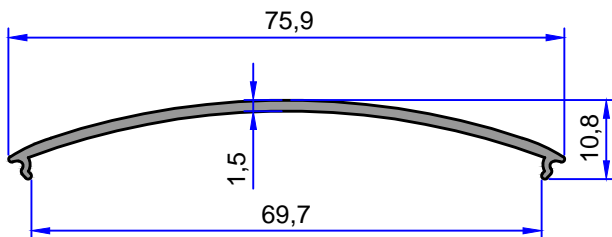
4932
1.227 kg/m



3449
0.453 kg/m

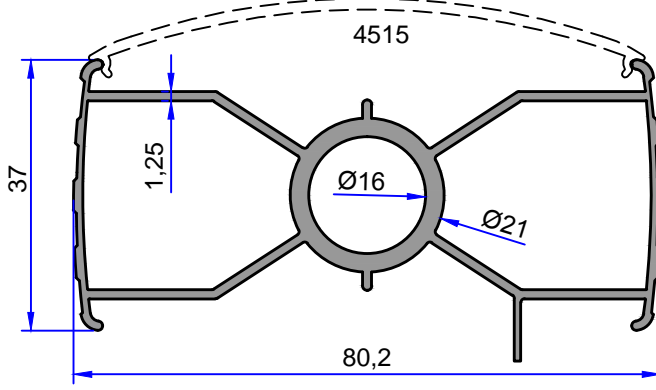


3448
0.487 kg/m

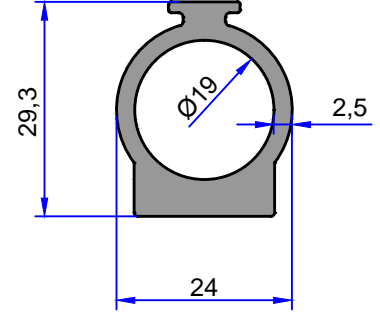


4515
0.324 kg/m

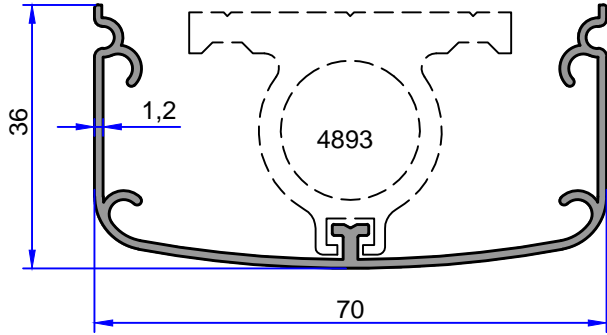
Not: Katalog ağırlıkları teorik ağırlıklardır. Üzerine kalıp aşınmasından dolayı %3-%5 boya farkından dolayı %4-%6 ağırlık ilave edilecektir.



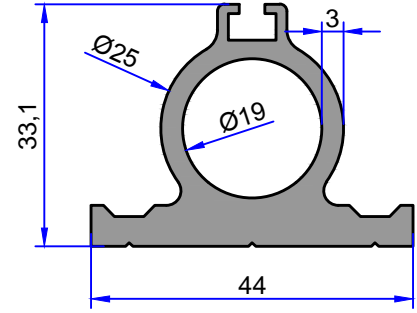
4514
1.096 kg/m



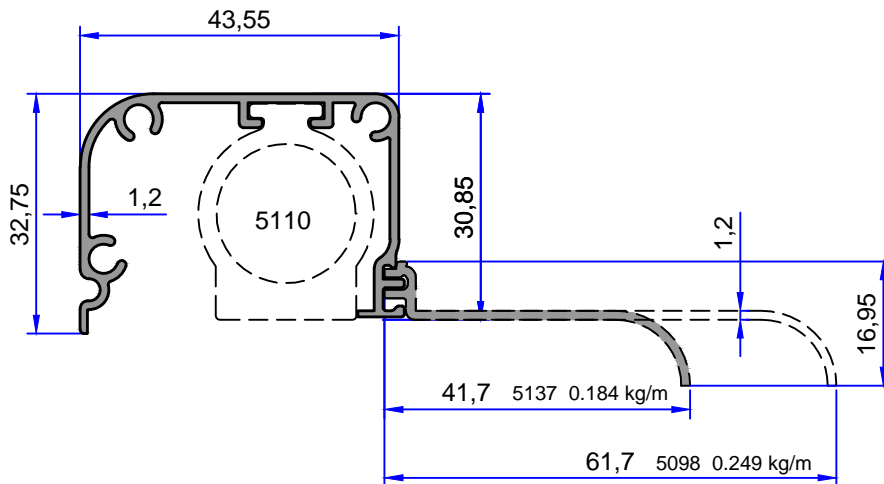
5110
0.724 kg/m



4931
0.556 kg/m



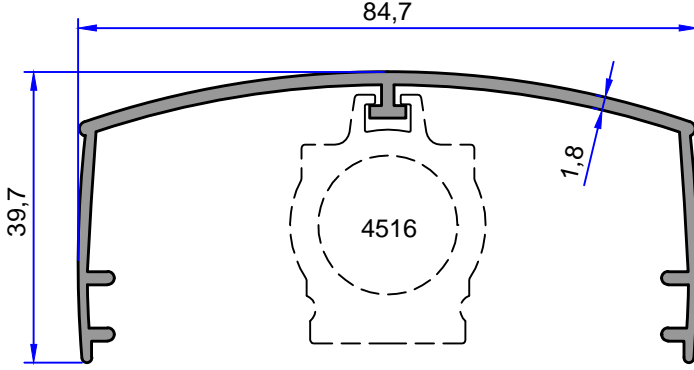
4893
1.206 kg/m



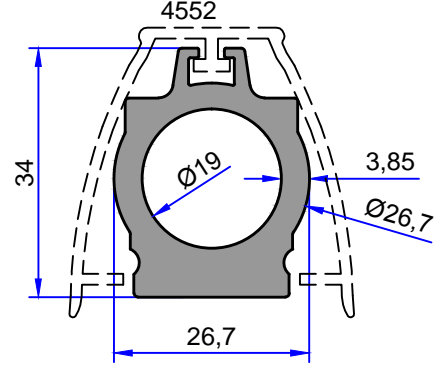
5097
0.470 kg/m

RADYATÖR PROFİLLERİ

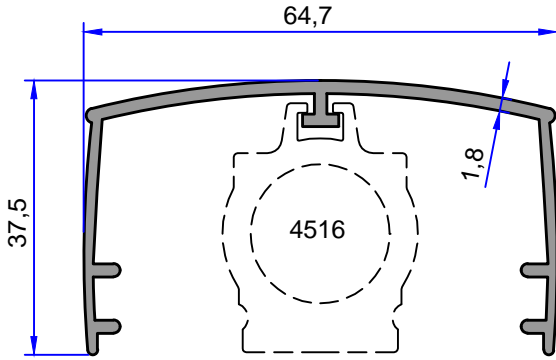
ÇELİKLER
ALÜMİNYUM PLASTİK
SAN.VE TİC. A.Ş.



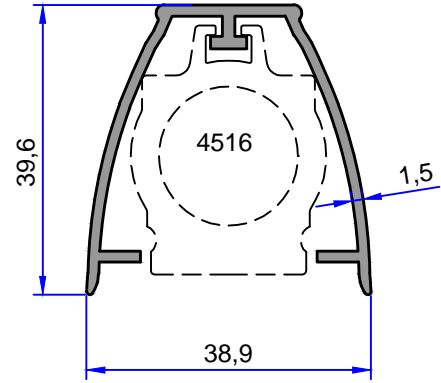
4517
0.757 kg/m



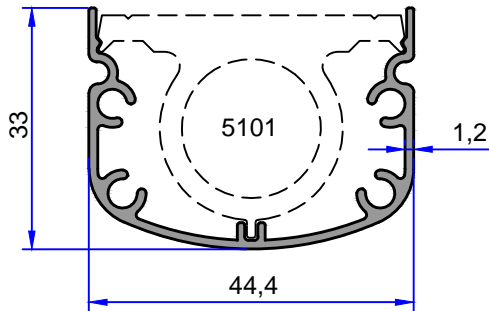
4516
1.093 kg/m



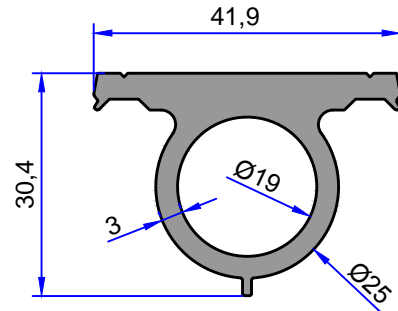
4523
0.660 kg/m



4552
0.481 kg/m

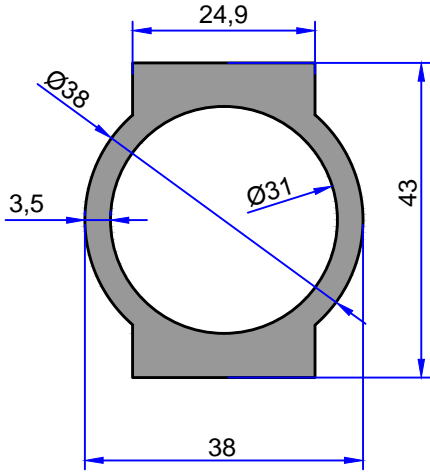


5100
0.458 kg/m

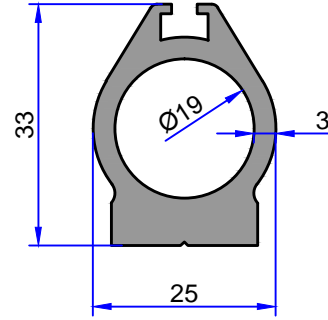


5101
1.058 kg/m

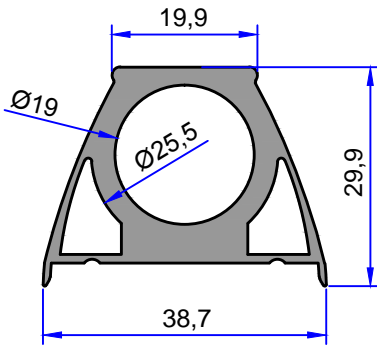
Not: Katalog ağırlıkları teorik ağırlıklardır. Üzerine kalıp aşınmasından dolayı %3-%5 boya farkından dolayı %4-%6 ağırlık ilave edilecektir.



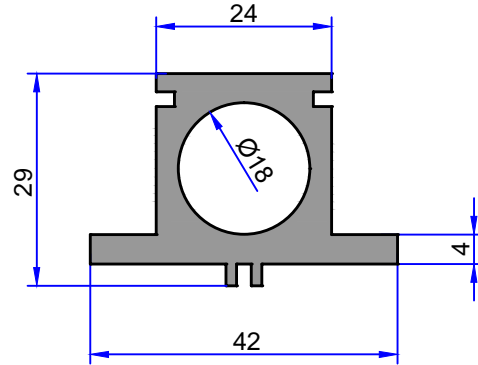
4165
1.563 kg/m



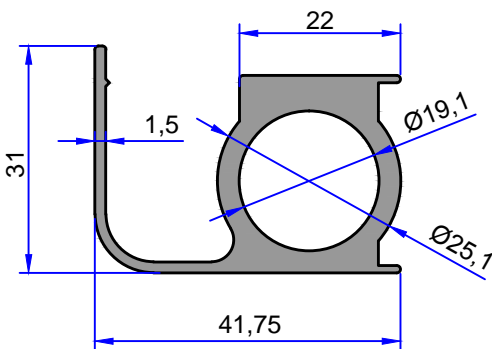
5455
0.936 kg/m



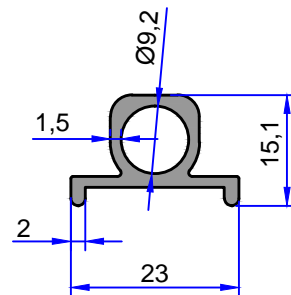
4520
1.000 kg/m



3446
1.206 kg/m



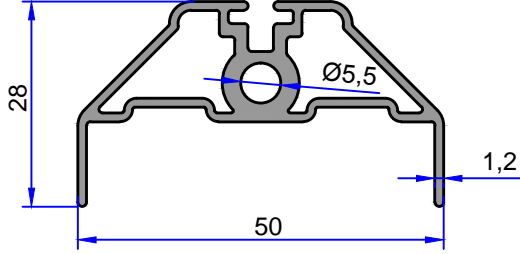
5266
1.014 kg/m



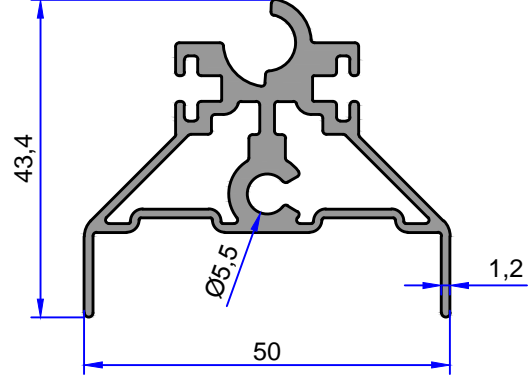
3189
0.279 kg/m

RADYATÖR PROFİLLERİ

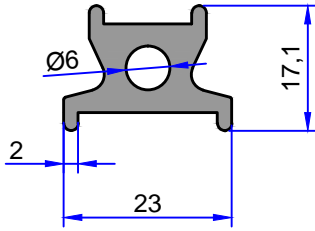
ÇELİKLER
ALÜMİNYUM PLASTİK
SAN.VE TİC. A.Ş.



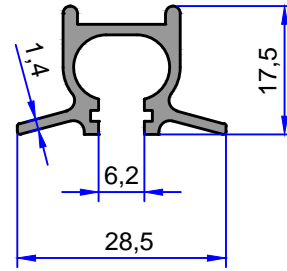
5250
0.652 kg/m



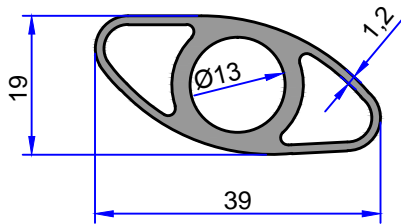
5251
1.011 kg/m



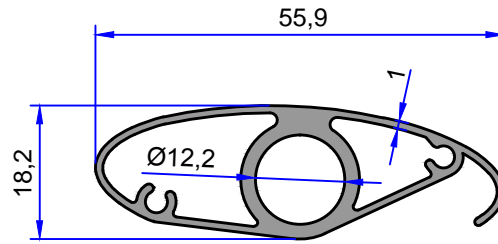
3188
0.570 kg/m



3187
0.315 kg/m



4518
0.595 kg/m



5102
0.618 kg/m

Not: Katalog ağırlıkları teorik ağırlıklardır. Üzerine kalıp aşınmasından dolayı %3-%5 boya farkından dolayı %4-%6 ağırlık ilave edilecektir.