

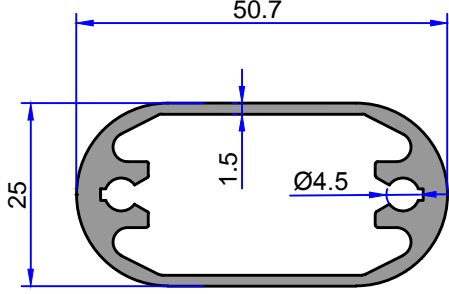


ÇELİKLER

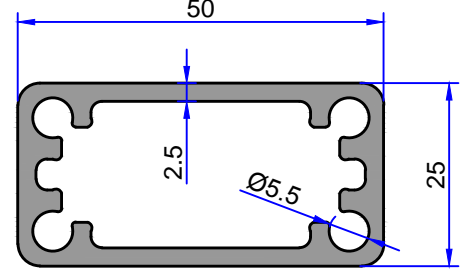
ALÜMİNYUM PLASTİK SAN. VE TİC. A.Ş.

REKLAM ÇERÇEVE PROFİLLERİ

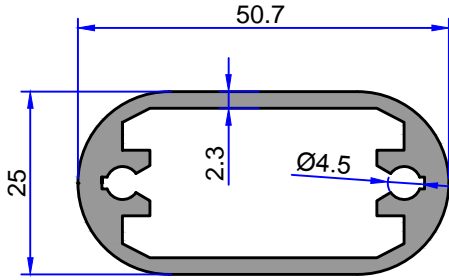
web: www.celikleraluminyum.com.tr
email: celikler@celikleraluminyum.com.tr



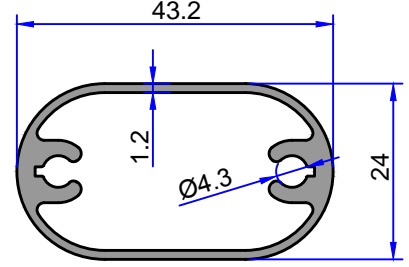
5529
0.880 kg/m



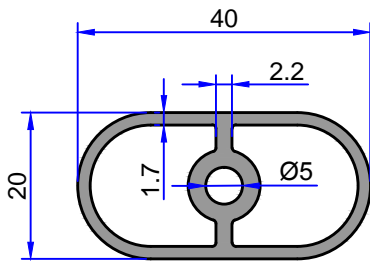
4192
1.139 kg/m



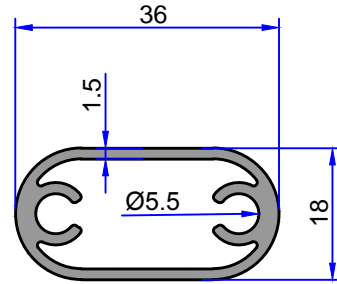
4189
1.038 kg/m



8922
0.581 kg/m



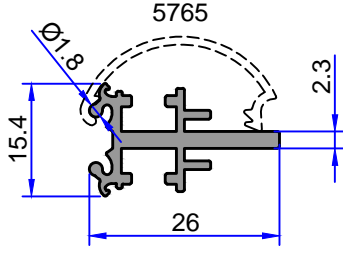
4920
0.642 kg/m



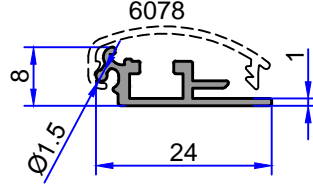
5565
0.510 kg/m

REKLAM ÇERÇEVE PROFİLLERİ

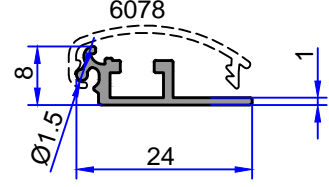
ÇELİKLER
ALÜMİNYUM PLASTİK
SAN.VE TİC. A.Ş.



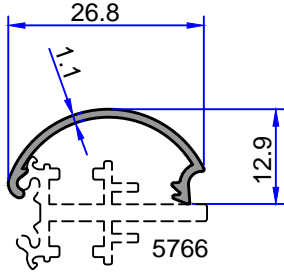
5766
0.300 kg/m



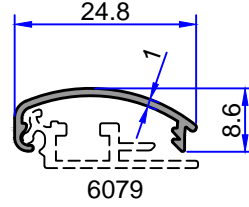
6079
0.139 kg/m



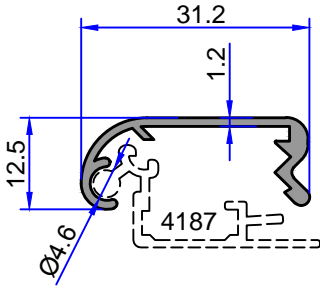
8476
0.126 kg/m



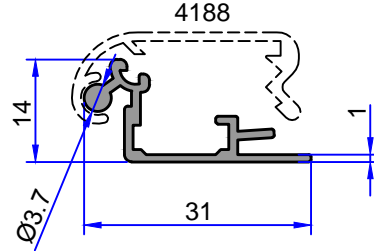
5765
0.130 kg/m



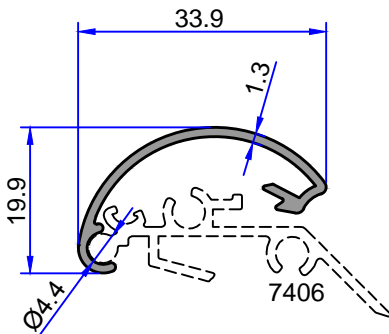
6078
0.100 kg/m



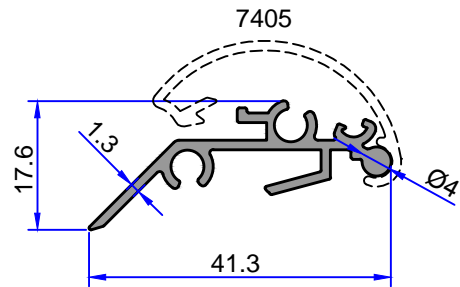
4188
0.213 kg/m



4187
0.212 kg/m

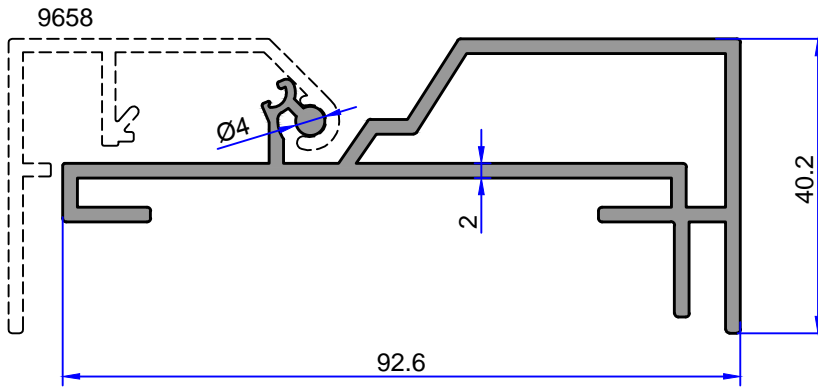
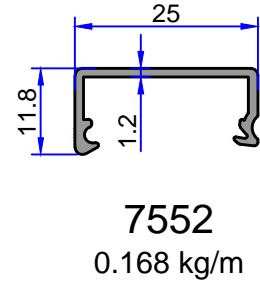
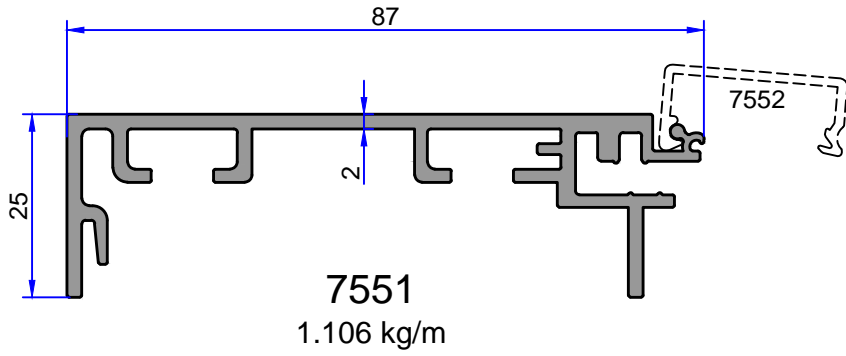


7405
0.218 kg/m

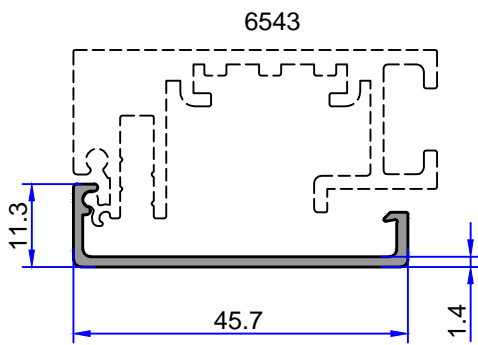


7406
0.333 kg/m

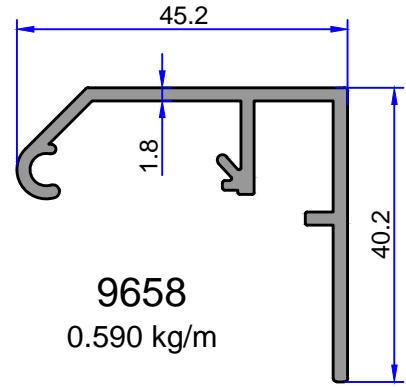
Not: Katalog ağırlıkları teorik ağırlıklardır. Üzerine kalıp aşınmasından dolayı %3-%5 boya farkından dolayı %4-%6 ağırlık ilave edilecektir.



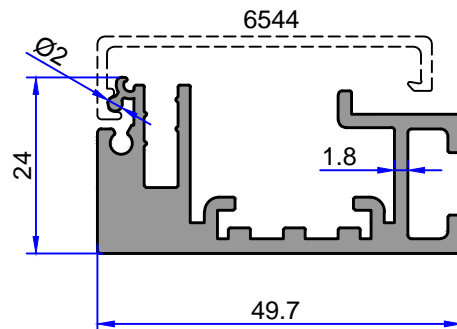
9657
1.375 kg/m



6544
0.245 kg/m



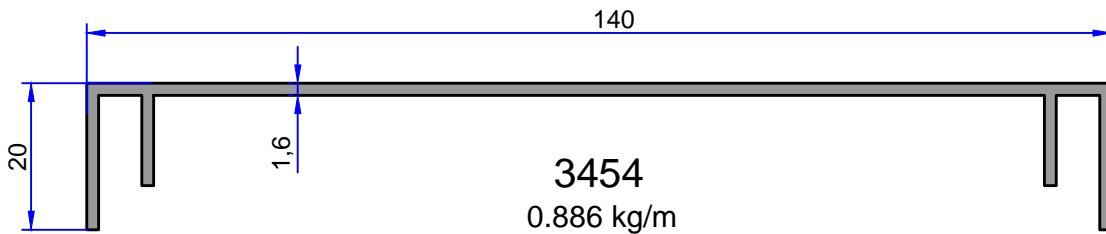
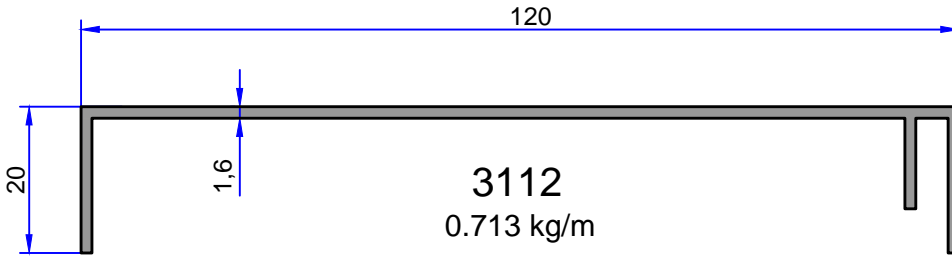
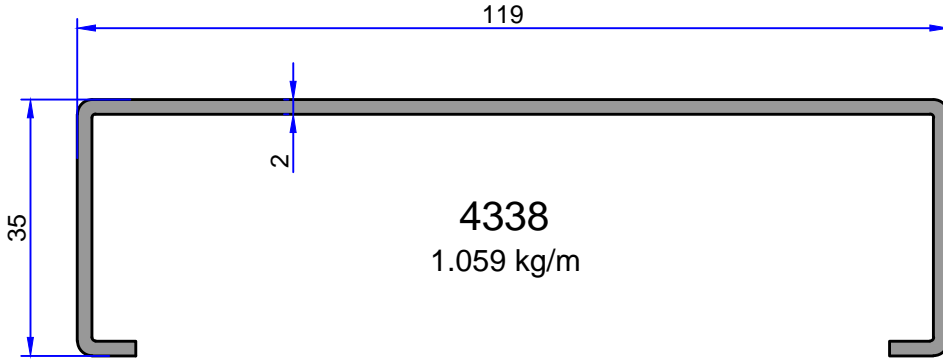
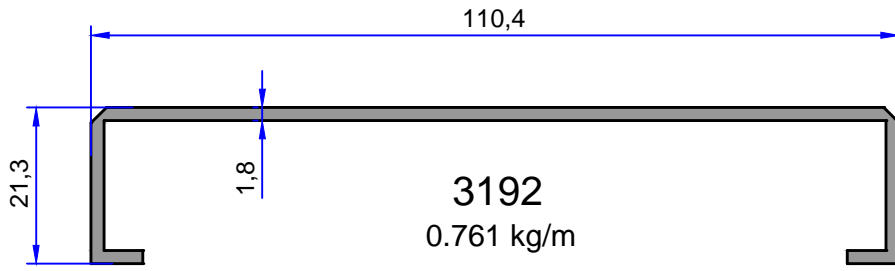
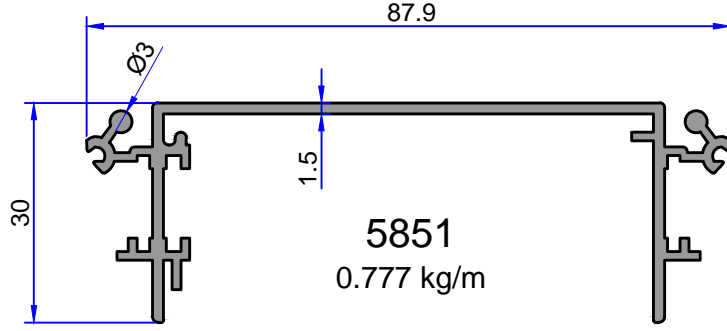
9658
0.590 kg/m



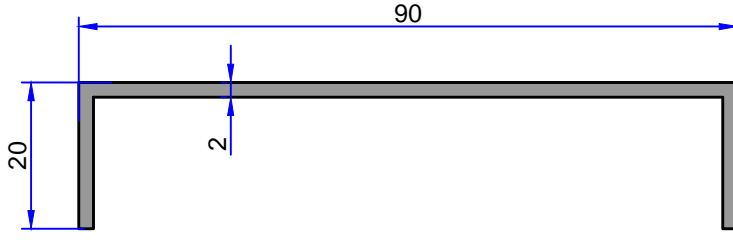
6543
1.075 kg/m

REKLAM ÇERÇEVE PROFİLLERİ

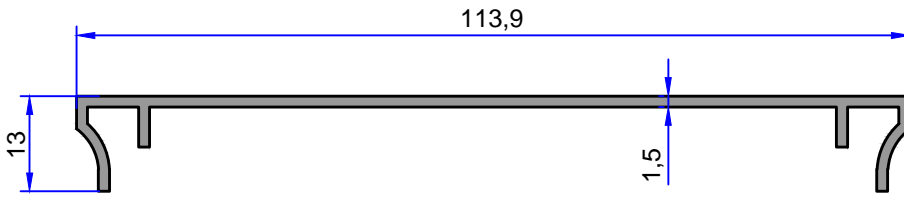
ÇELİKLER
ALÜMİNYUM PLASTİK
SAN.VE TİC. A.Ş.



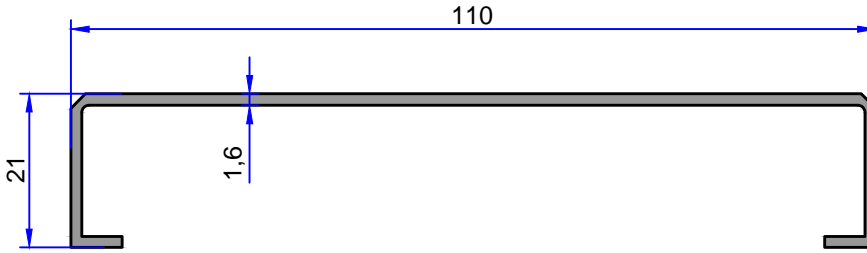
Not: Katalog ağırlıkları teorik ağırlıklardır. Üzerine kalıp aşınmasından dolayı %3-%5 boya farkından dolayı %4-%6 ağırlık ilave edilecektir.



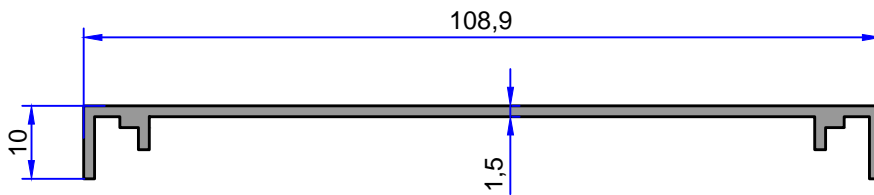
3586
0.682 kg/m



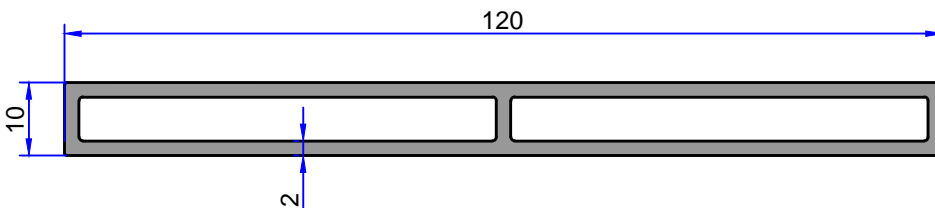
3527
0.608 kg/m



3089
0.663 kg/m



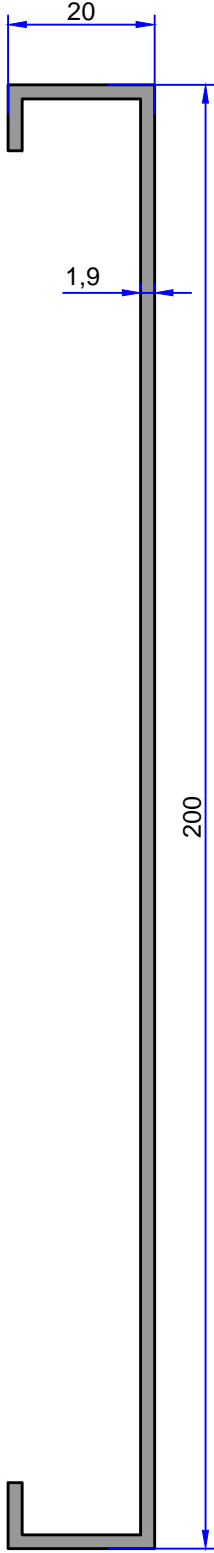
3523
0.569 kg/m



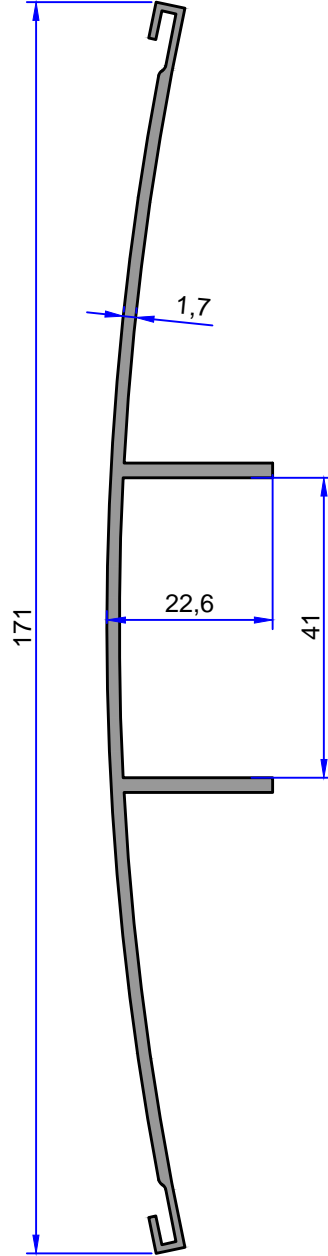
10272
1.400 kg/m

REKLAM ÇERÇEVE PROFİLLERİ

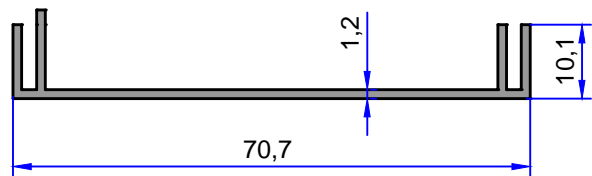
ÇELİKLER
ALÜMİNYUM PLASTİK
SAN.VE TİC. A.Ş.



5345
1.289 kg/m

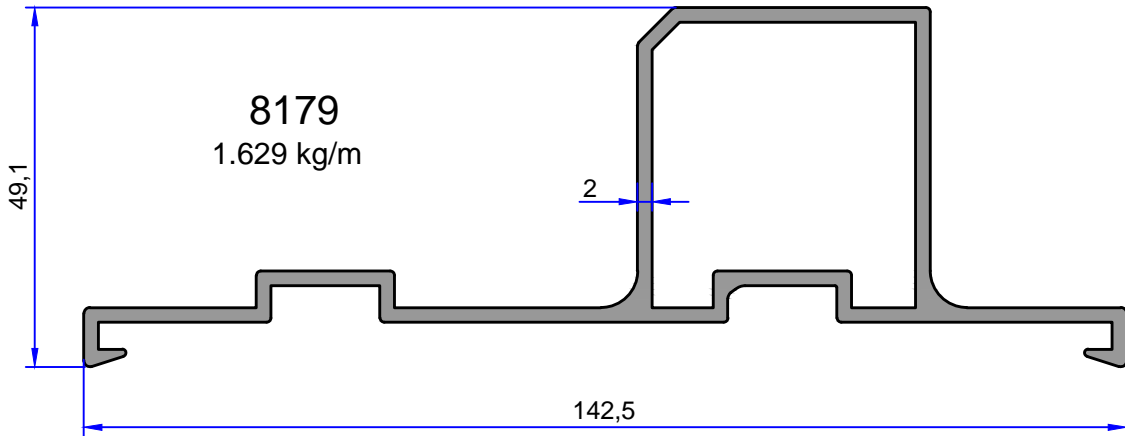
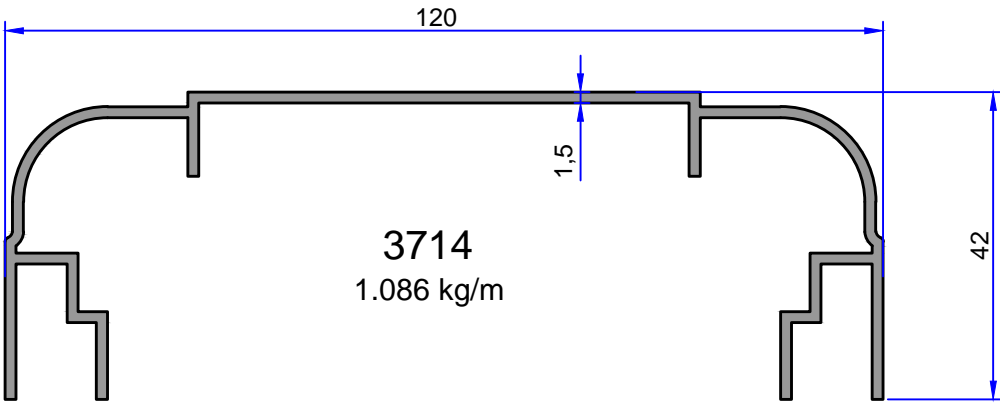
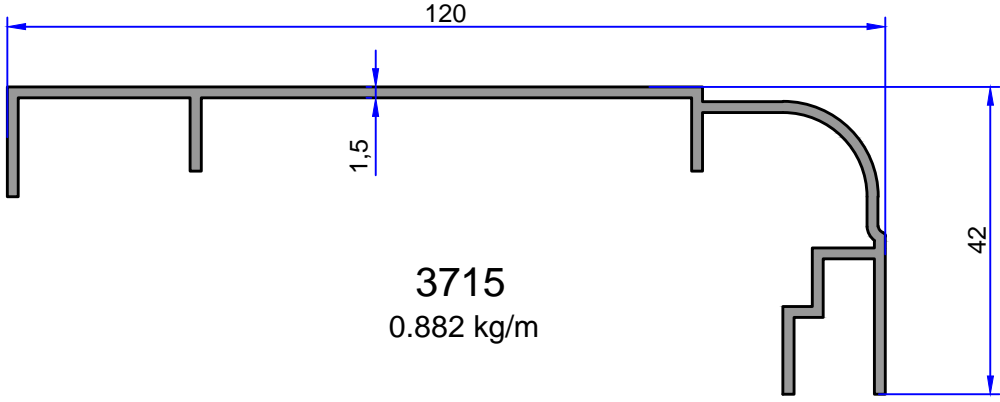


5737
1.011 kg/m



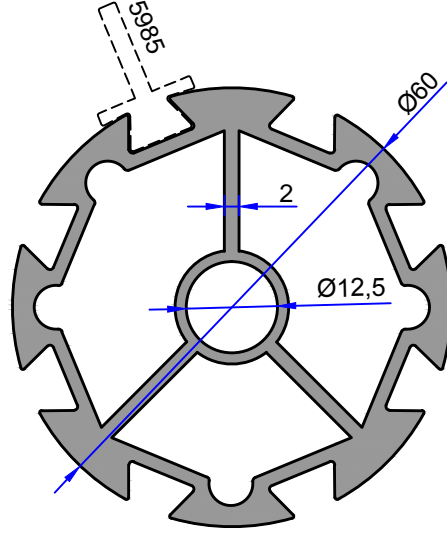
1410
0.348 kg/m

Not: Katalog ağırlıkları teorik ağırlıklardır. Üzerine kalıp aşınmasından dolayı %3-%5 boya farkından dolayı %4-%6 ağırlık ilave edilecektir.

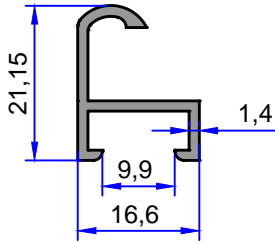


REKLAM ÇERÇEVE PROFİLLERİ

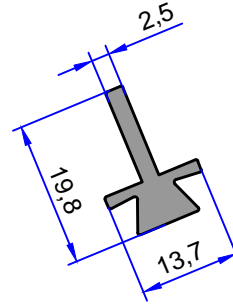
ÇELİKLER
ALÜMİNYUM PLASTİK
SAN.VE TİC. A.Ş.



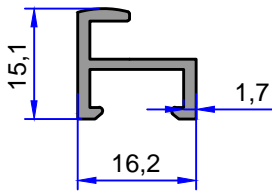
5984
2.423 kg/m



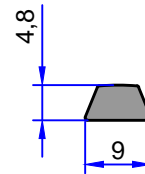
3660
0.205 kg/m



5985
0.247 kg/m

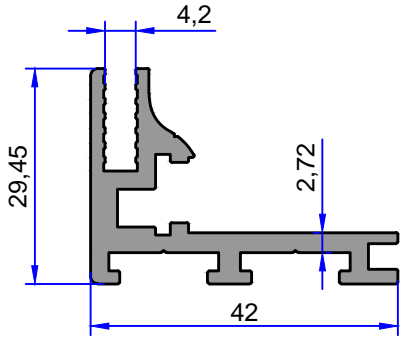


5068
0.189 kg/m

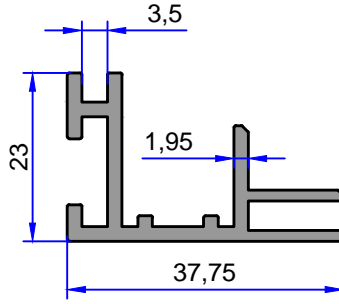


5986
0.094 kg/m

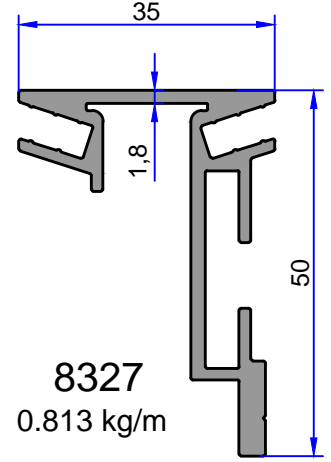
Not: Katalog ağırlıkları teorik ağırlıklardır. Üzerine kalıp aşınmasından dolayı %3-%5 boya farkından dolayı %4-%6 ağırlık ilave edilecektir.



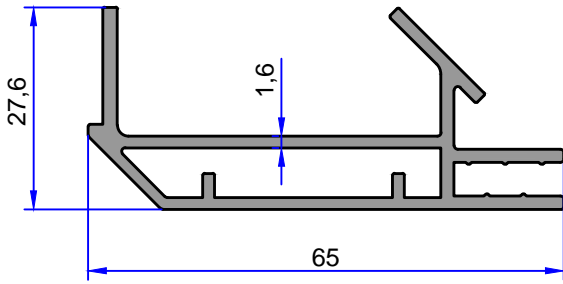
7780
0.776 kg/m



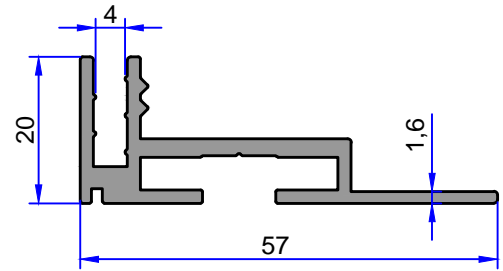
8719
0.524 kg/m



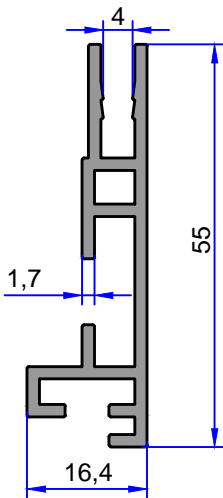
8327
0.813 kg/m



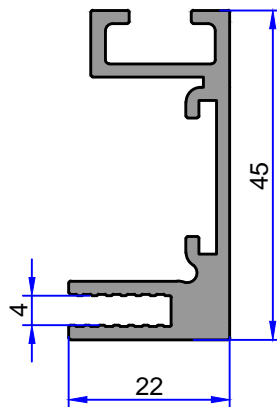
8187
0.871 kg/m



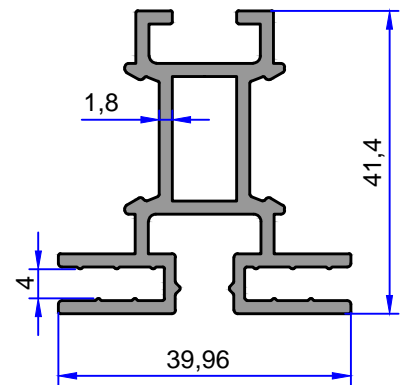
8460
0.646 kg/m



8552
0.609 kg/m



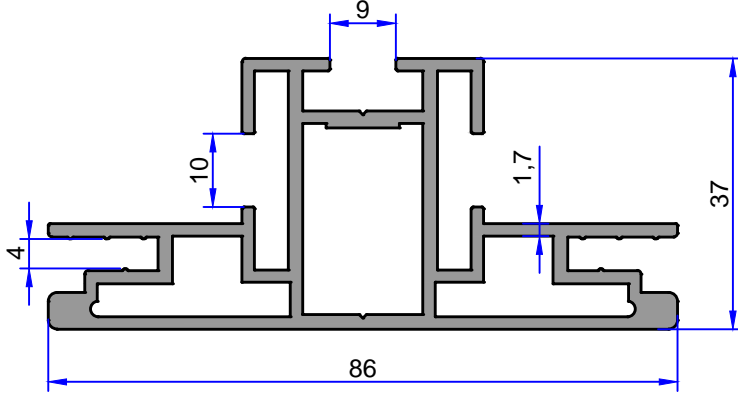
6140
0.737 kg/m



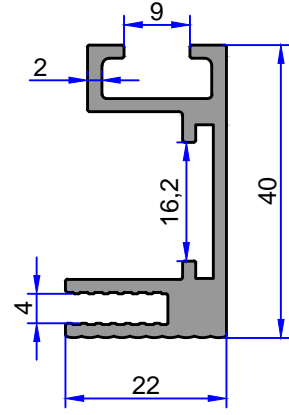
8760
0.896 kg/m

REKLAM ÇERÇEVE PROFİLLERİ

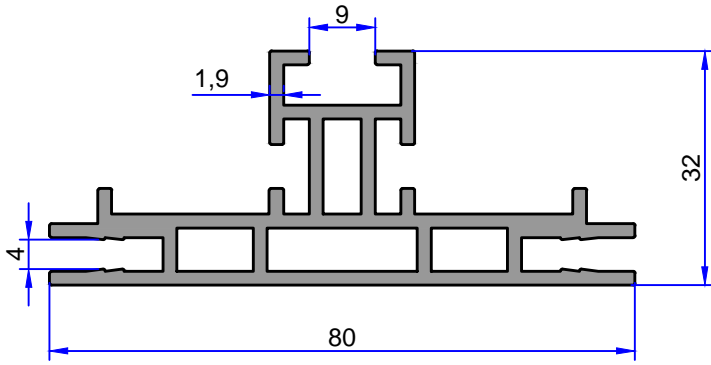
ÇELİKLER
ALÜMİNYUM PLASTİK
SAN.VE TİC. A.Ş.



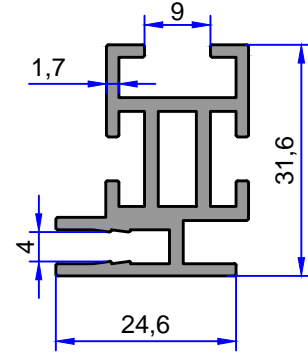
6775
1.725 kg/m



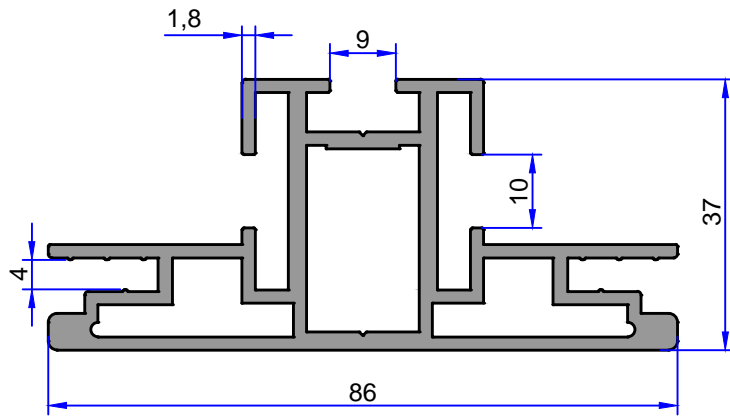
8849
0.671 kg/m



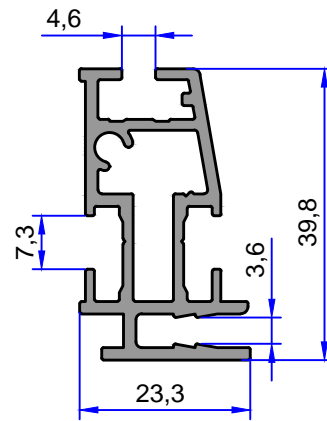
8800
1.473 kg/m



8801
0.707 kg/m

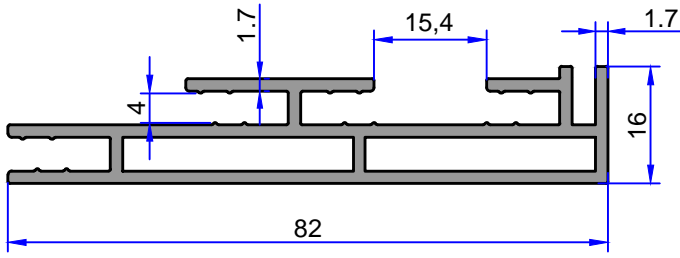


6749
1.860 kg/m

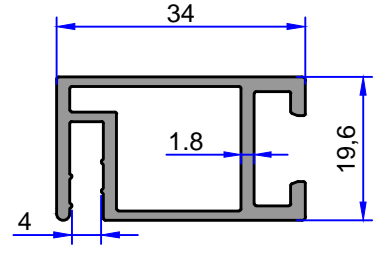


8402
0.698 kg/m

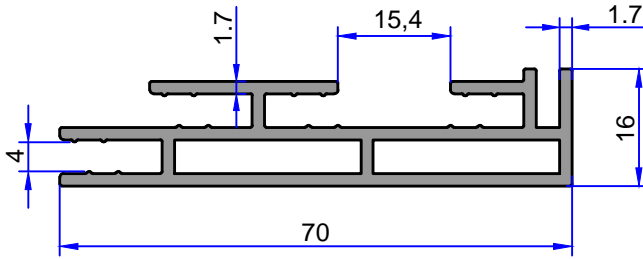
Not: Katalog ağırlıkları teorik ağırlıklardır. Üzerine kalıp aşınmasından dolayı %3-%5 boya farkından dolayı %4-%6 ağırlık ilave edilecektir.



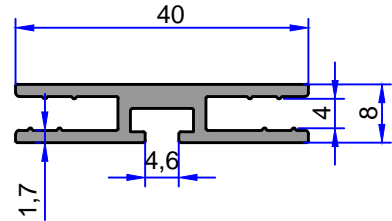
8005
1.082 kg/m



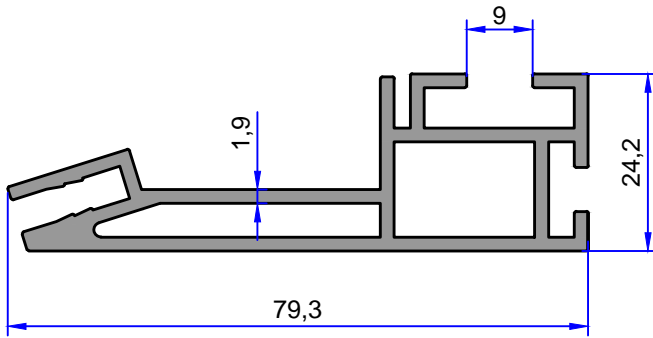
6793
0.533 kg/m



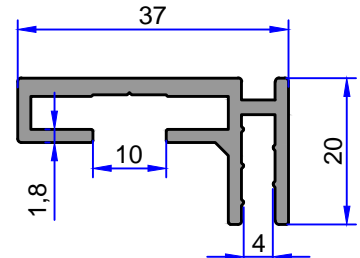
6988
0.972 kg/m



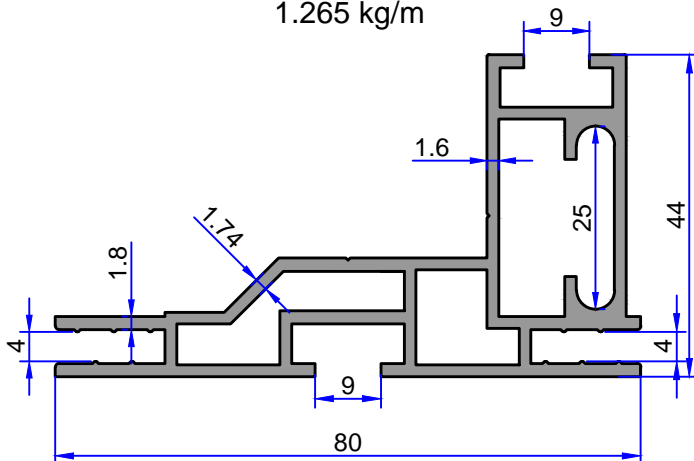
6797
0.427 kg/m



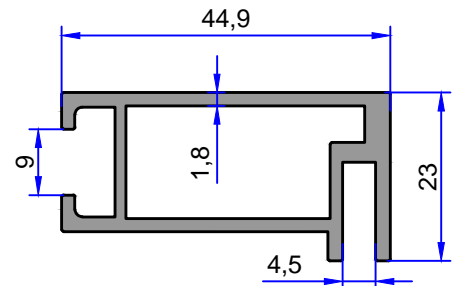
8652
1.265 kg/m



6248
0.528 kg/m



7631
1.438 kg/m

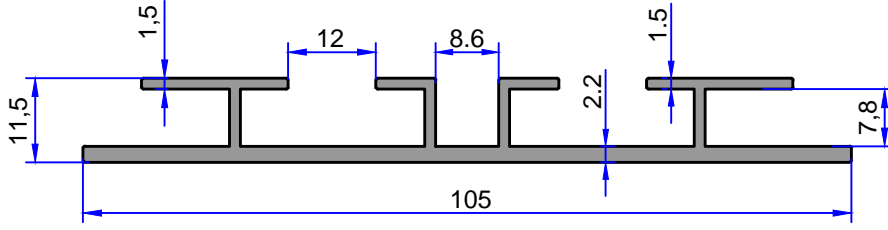


8850
0.744 kg/m

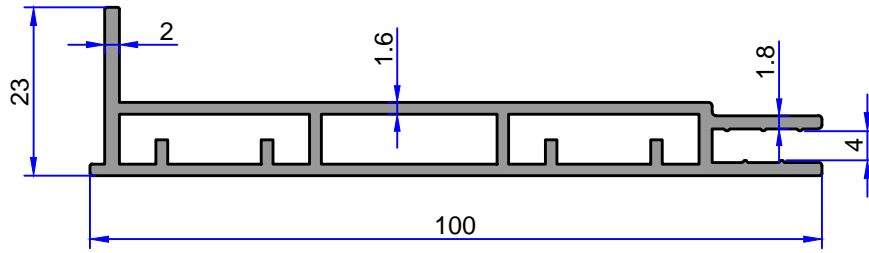
Not: Katalog ağırlıkları teorik ağırlıklardır. Üzerine kalıp aşınmasından dolayı %3-%5 boya farkından dolayı %4-%6 ağırlık ilave edilecektir.

REKLAM ÇERÇEVE PROFİLLERİ

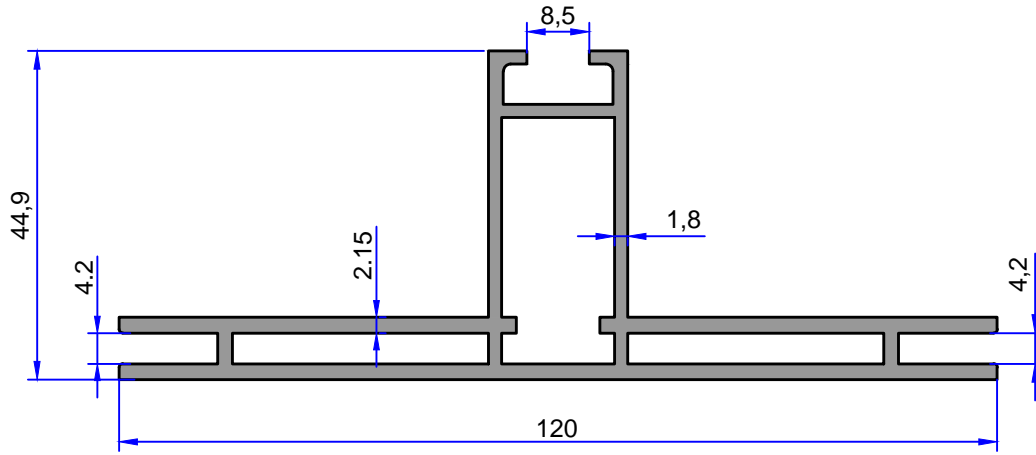
ÇELİKLER
ALÜMİNYUM PLASTİK
SAN.VE TİC. A.Ş.



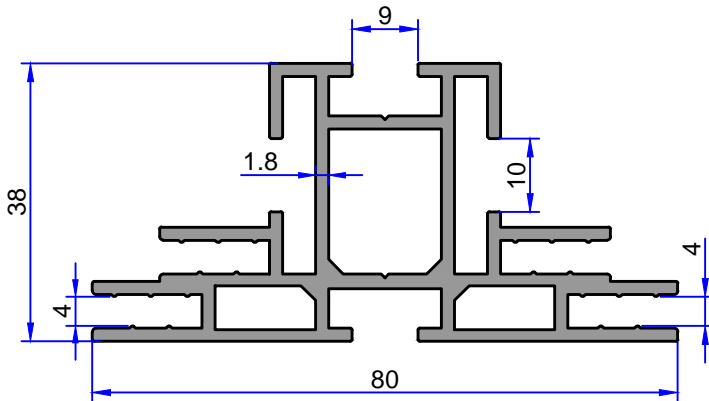
7953
0.981 kg/m



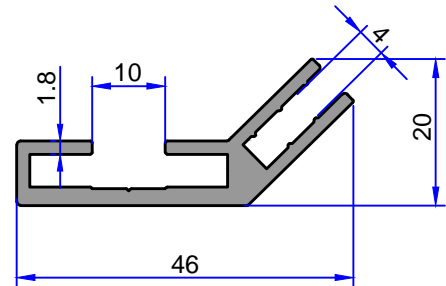
7810
1.132 kg/m



5858
1.888 kg/m

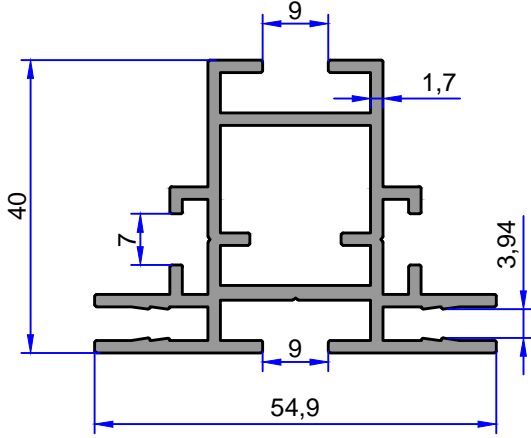


7647
1.643 kg/m

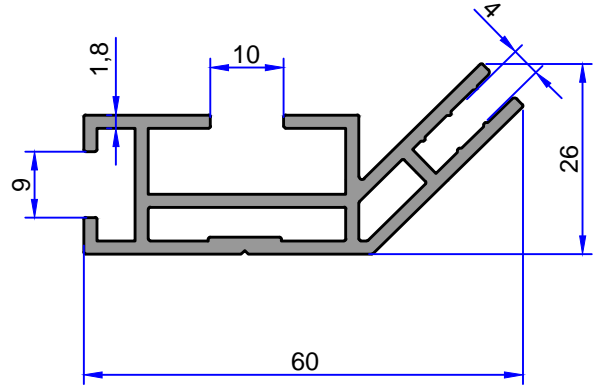


7356
0.556 kg/m

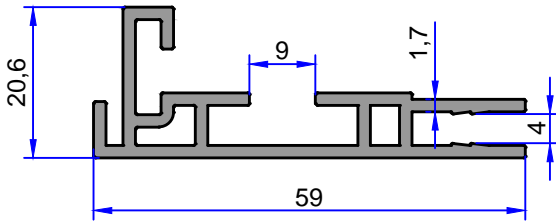
Not: Katalog ağırlıkları teorik ağırlıklardır. Üzerine kalıp aşınmasından dolayı %3-%5 boya farkından dolayı %4-%6 ağırlık ilave edilecektir.



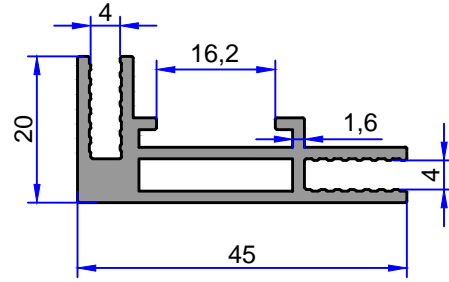
8468
1.113 kg/m



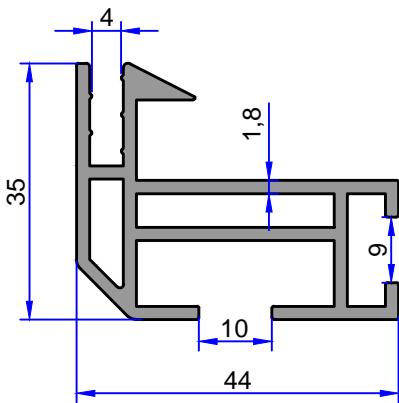
7361
0.934 kg/m



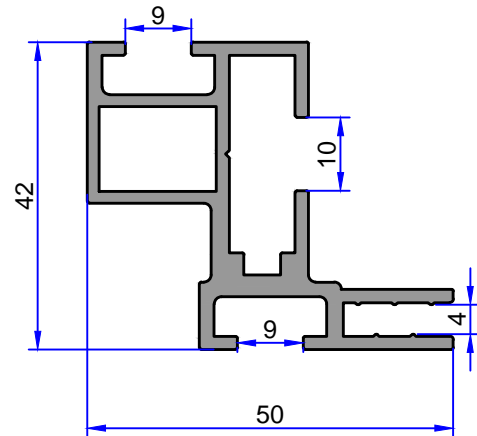
8649
0.725 kg/m



7743
0.657 kg/m



7747
0.954 kg/m

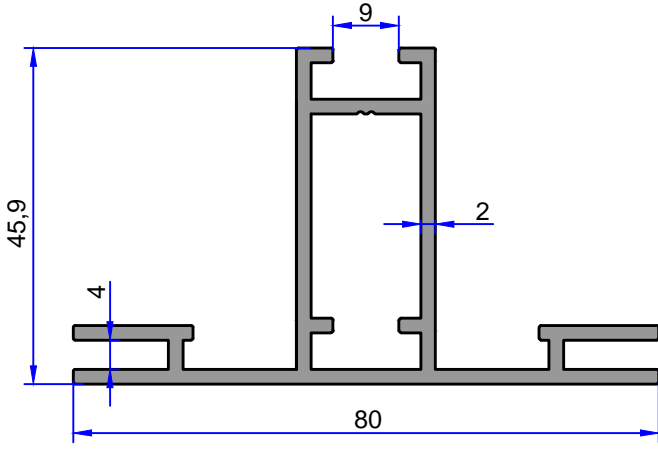


8404
1.040 kg/m

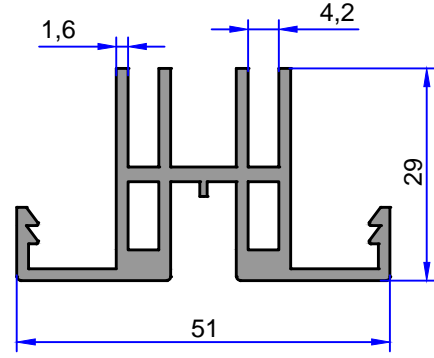
Not: Katalog ağırlıkları teorik ağırlıklardır. Üzerine kalıp aşınmasından dolayı %3-%5 boya farkından dolayı %4-%6 ağırlık ilave edilecektir.

REKLAM ÇERÇEVE PROFİLLERİ

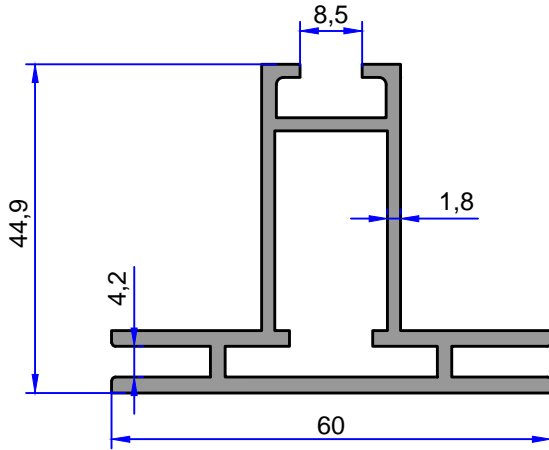
ÇELİKLER
ALÜMİNYUM PLASTİK
SAN.VE TİC. A.Ş.



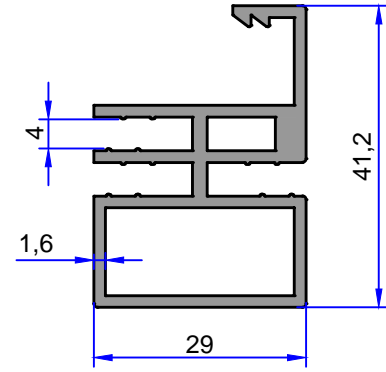
8425
1.274 kg/m



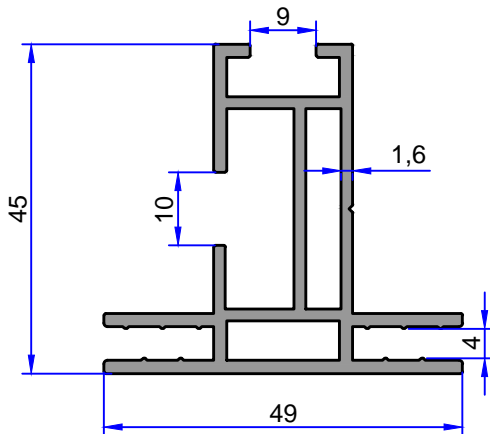
7649
0.904 kg/m



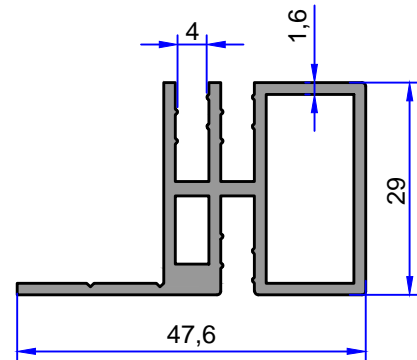
5857
1.148 kg/m



7650
0.816 kg/m

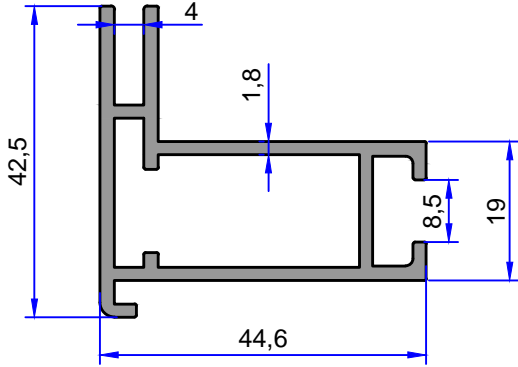


7992
1.024 kg/m

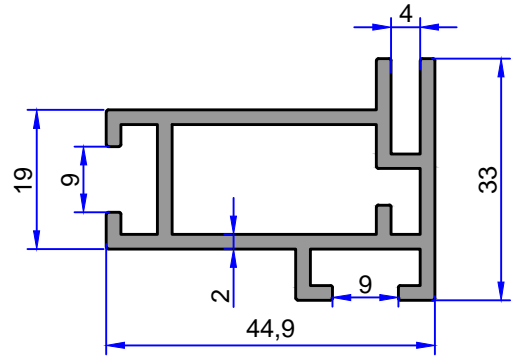


7651
0.798 kg/m

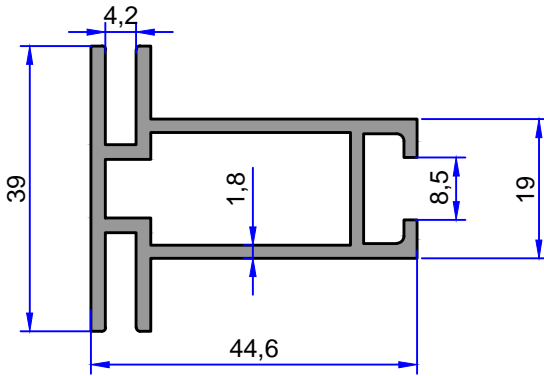
Not: Katalog ağırlıkları teorik ağırlıklardır. Üzerine kalıp aşınmasından dolayı %3-%5 boya farkından dolayı %4-%6 ağırlık ilave edilecektir.



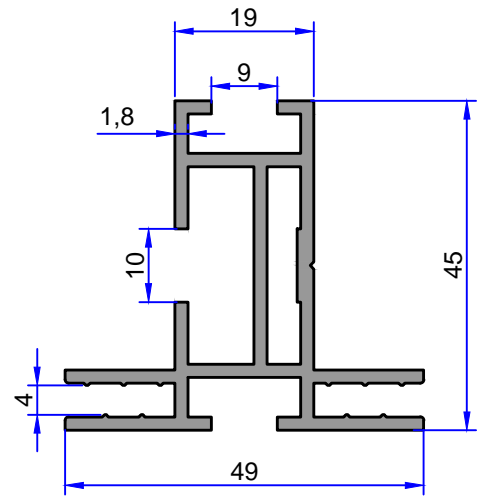
7989
0.895 kg/m



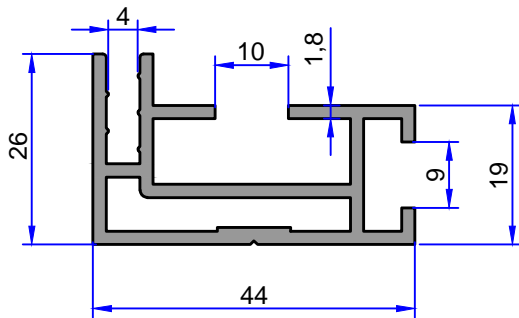
8447
0.920 kg/m



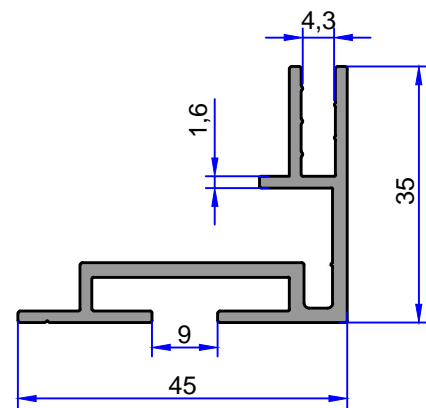
5848
0.895 kg/m



5972
1.043 kg/m



5973
0.828 kg/m

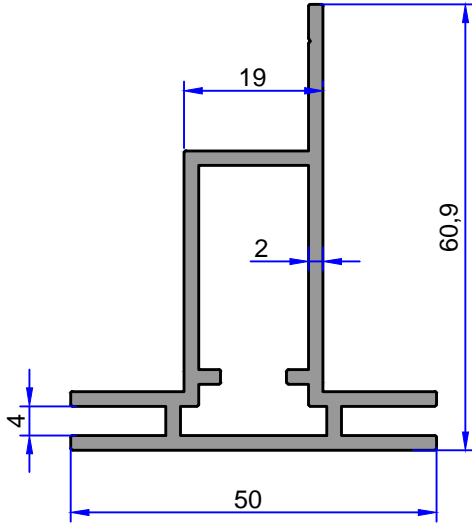


8161
0.645 kg/m

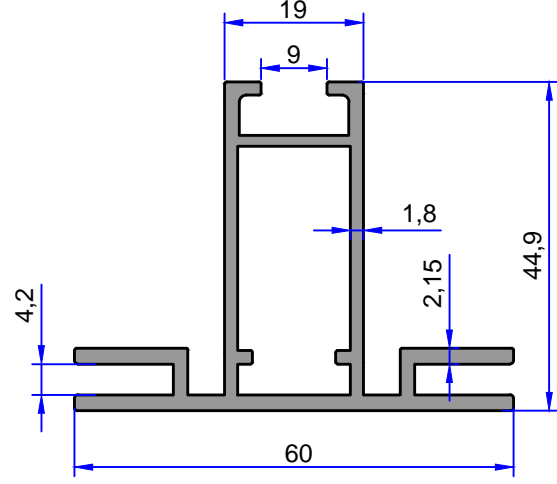
Not: Katalog ağırlıkları teorik ağırlıklardır. Üzerine kalıp aşınmasından dolayı %3-%5 boya farkından dolayı %4-%6 ağırlık ilave edilecektir.

REKLAM ÇERÇEVE PROFİLLERİ

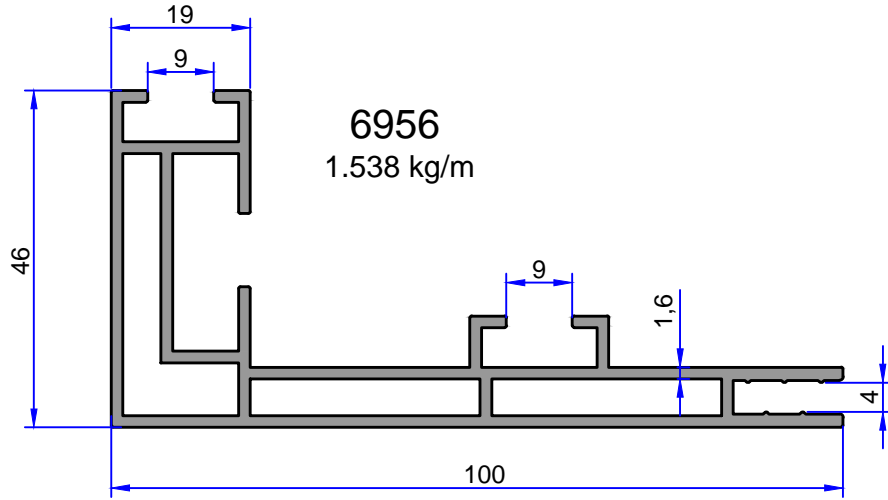
ÇELİKLER
ALÜMİNYUM PLASTİK
SAN.VE TİC. A.Ş.



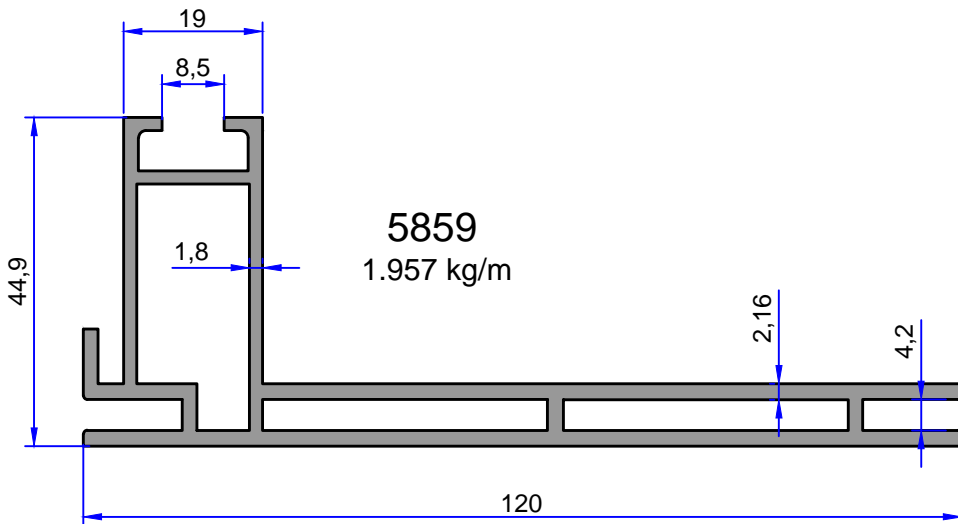
8403
1.082 kg/m



8848
1.112 kg/m

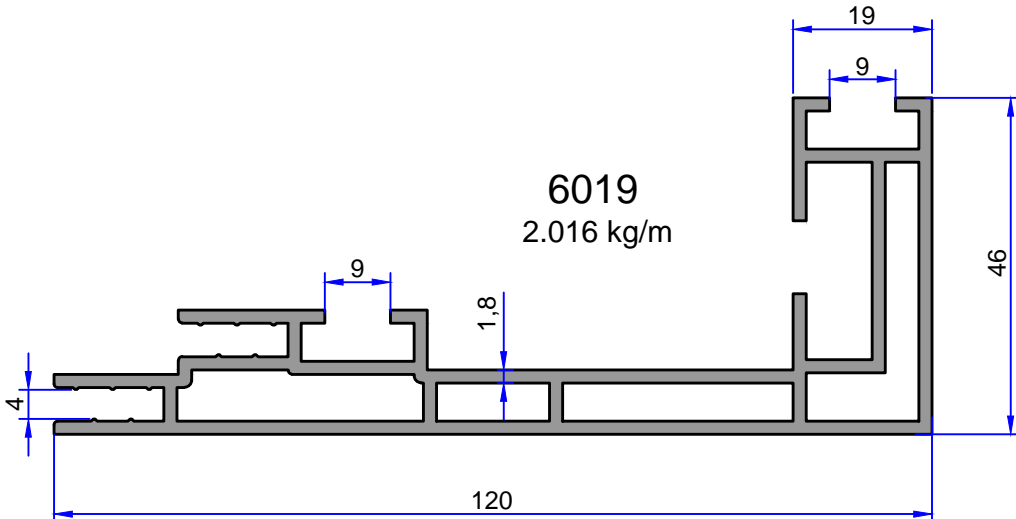
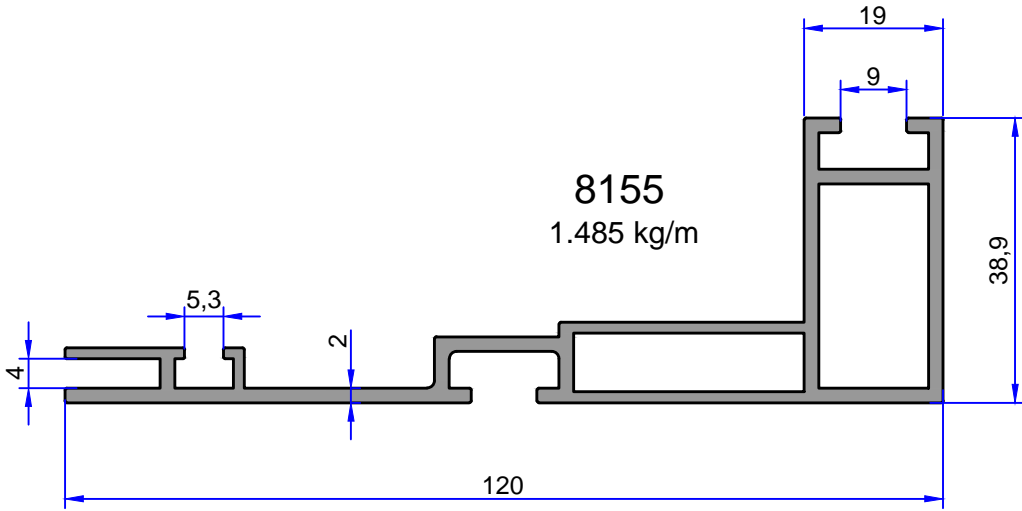
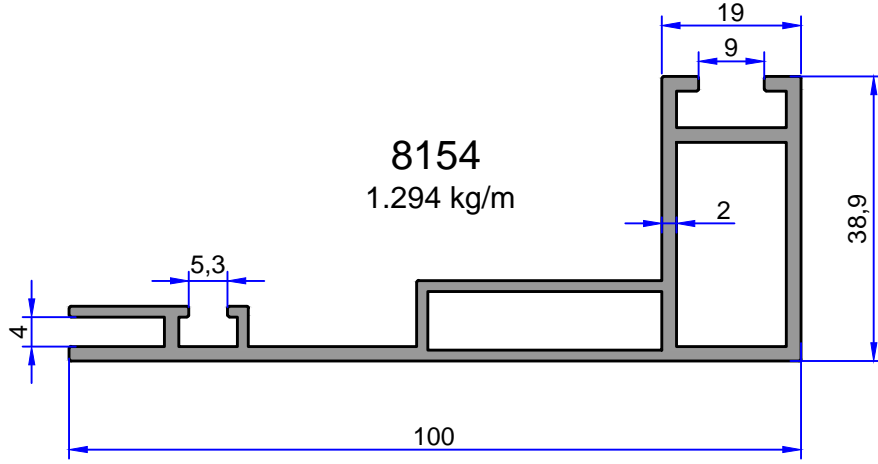


6956
1.538 kg/m



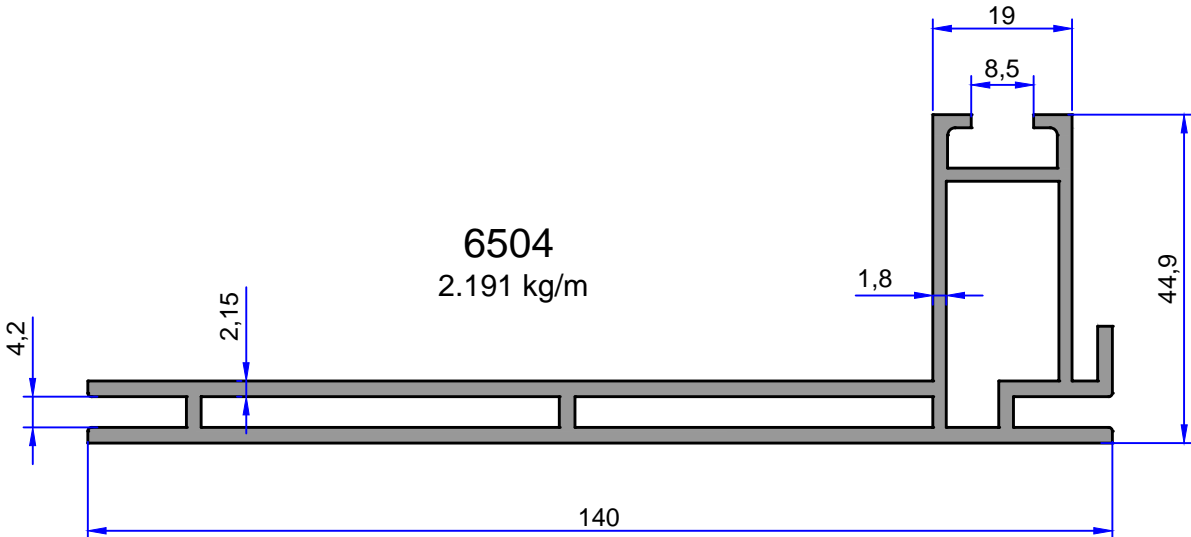
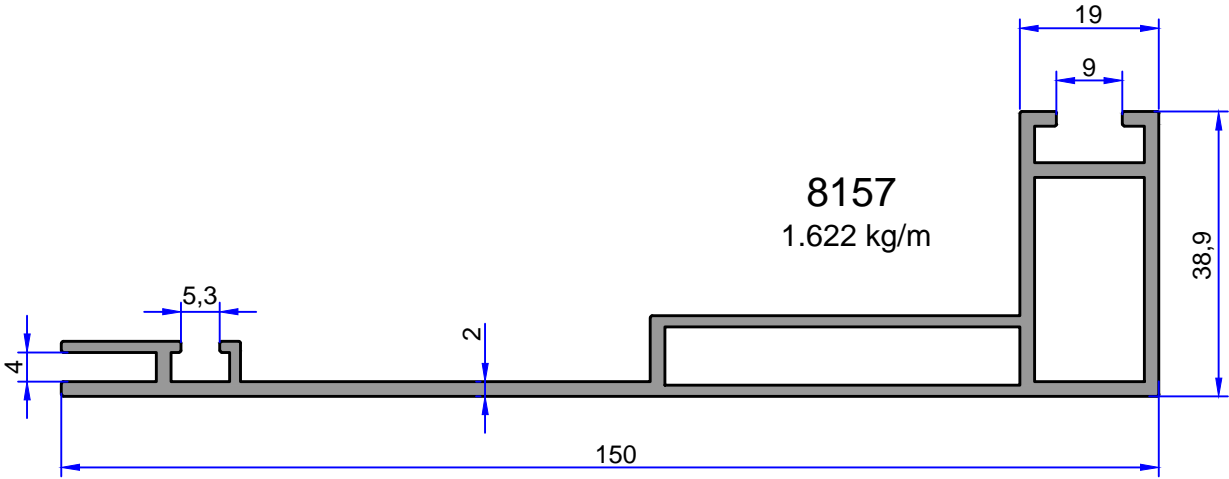
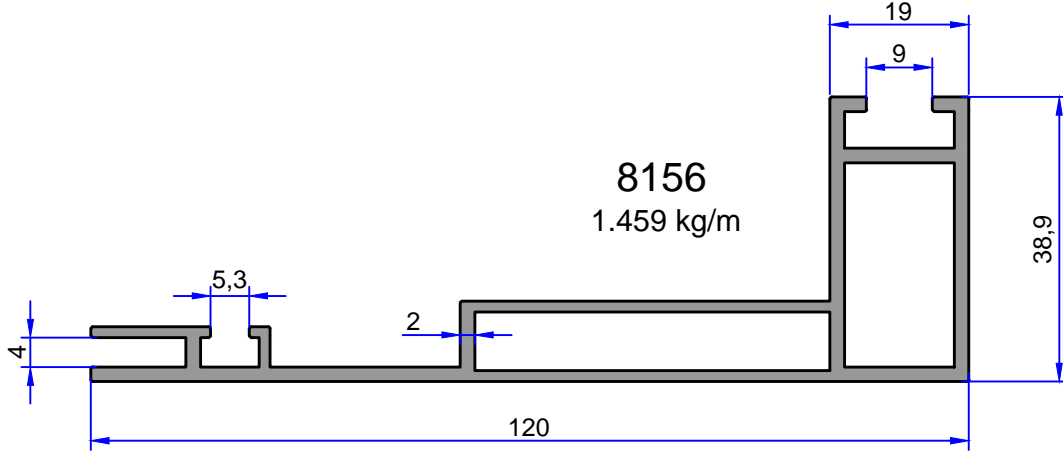
5859
1.957 kg/m

Not: Katalog ağırlıkları teorik ağırlıklardır. Üzerine kalıp aşınmasından dolayı %3-%5 boya farkından dolayı %4-%6 ağırlık ilave edilecektir.



REKLAM ÇERÇEVE PROFİLLERİ

ÇELİKLER
ALÜMİNYUM PLASTİK
SAN.VE TİC. A.Ş.

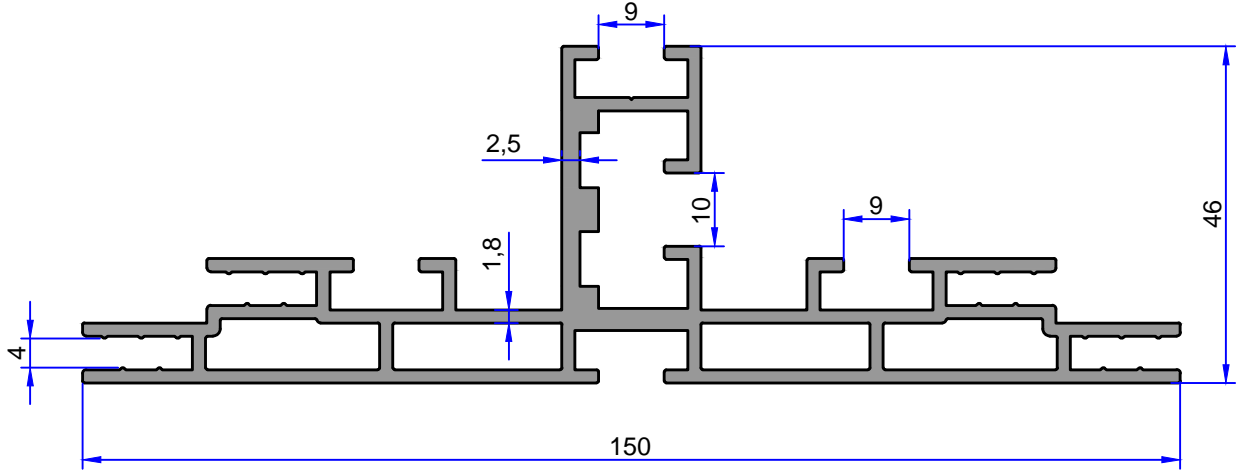


Not: Katalog ağırlıkları teorik ağırlıklardır. Üzerine kalıp aşınmasından dolayı %3-%5 boya farkından dolayı %4-%6 ağırlık ilave edilecektir.

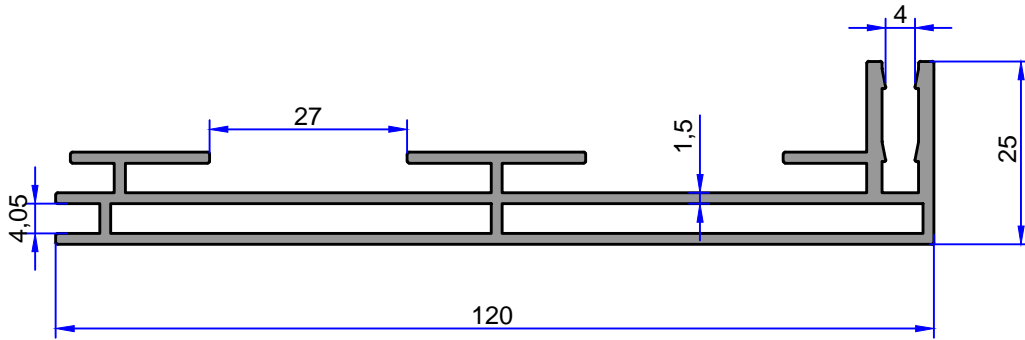


ÇELİKLER
ALÜMİNYUM PLASTİK
SAN. VE TİC. A.Ş.

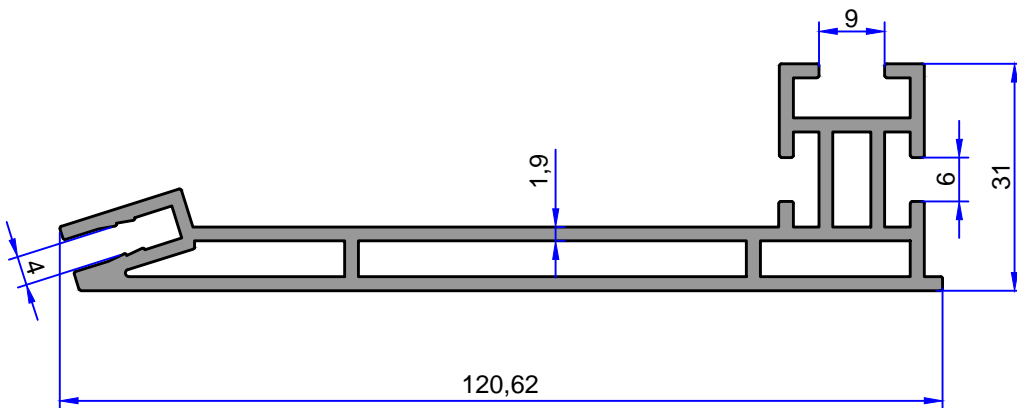
REKLAM ÇERÇEVE PROFİLLERİ



6247
2.585 kg/m



8499
1.492 kg/m

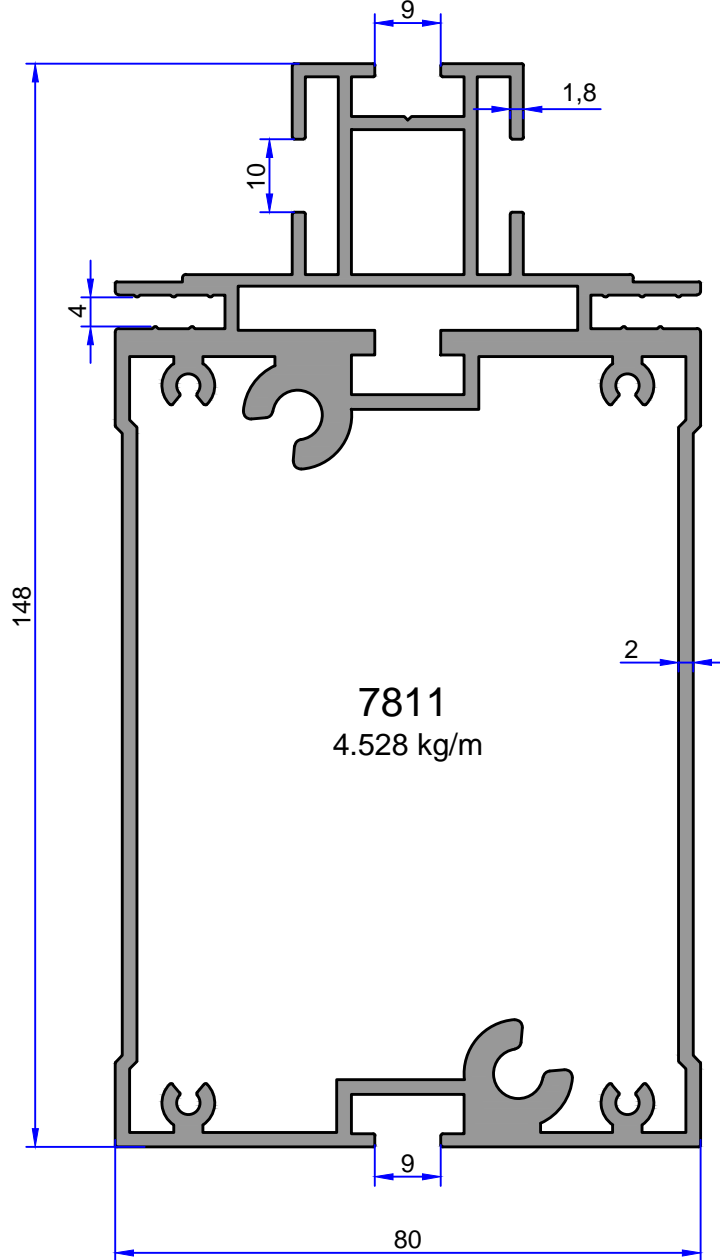
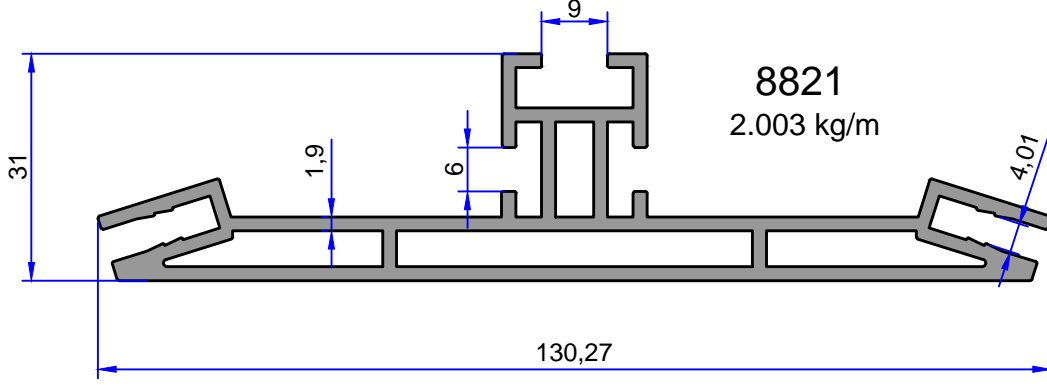


8820
1.820 kg/m

Not: Katalog ağırlıkları teorik ağırlıklardır. Üzerine kalıp aşınmasından dolayı %3-%5 boya farkından dolayı %4-%6 ağırlık ilave edilecektir.

REKLAM ÇERÇEVE PROFİLLERİ

ÇELİKLER
ALÜMİNYUM PLASTİK
SAN.VE TİC. A.Ş.

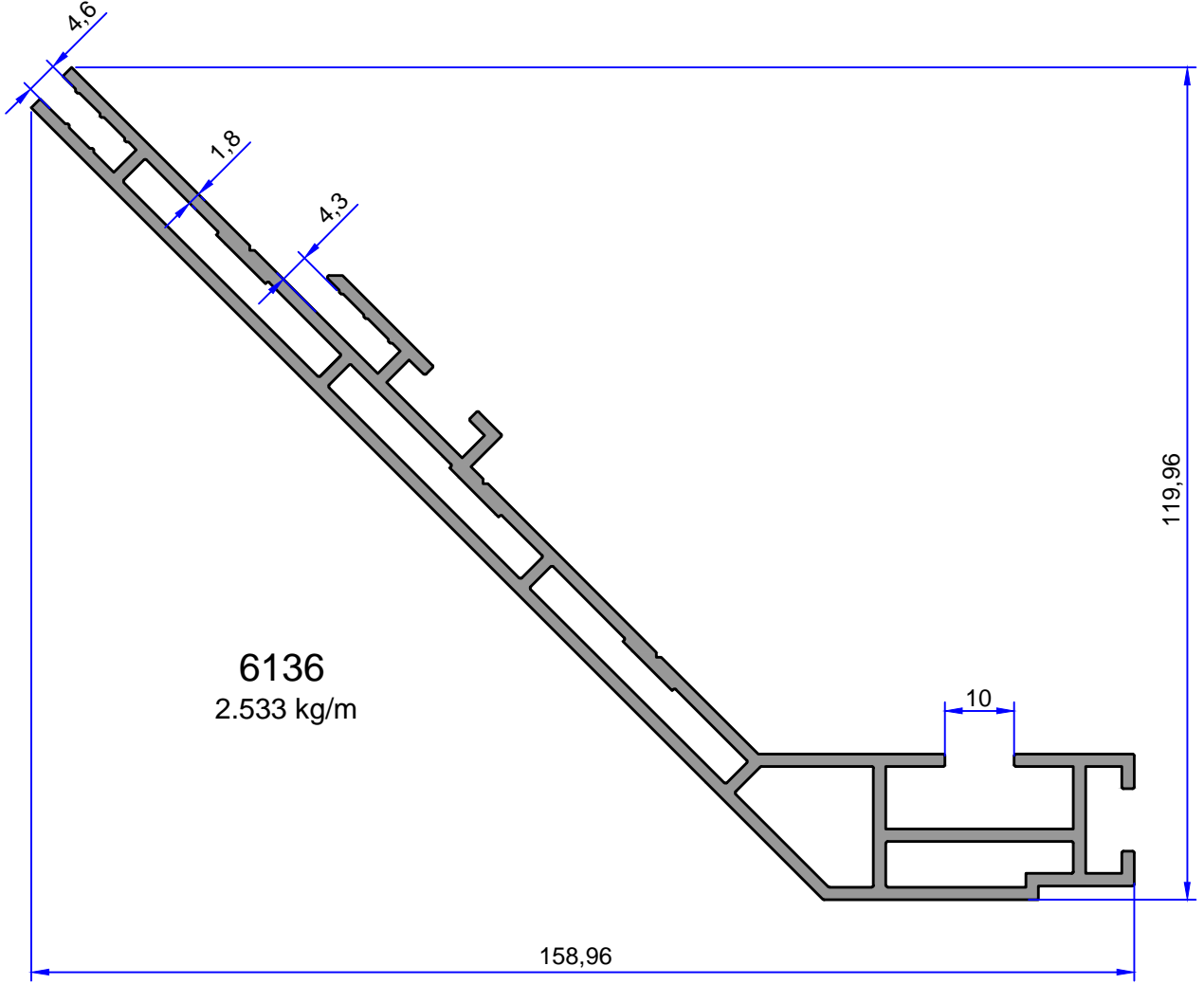


Not: Katalog ağırlıkları teorik ağırlıklardır. Üzerine kalıp aşınmasından dolayı %3-%5 boya farkından dolayı %4-%6 ağırlık ilave edilecektir.



ÇELİKLER
ALÜMİNYUM PLASTİK
SAN.VE TİC. A.Ş.

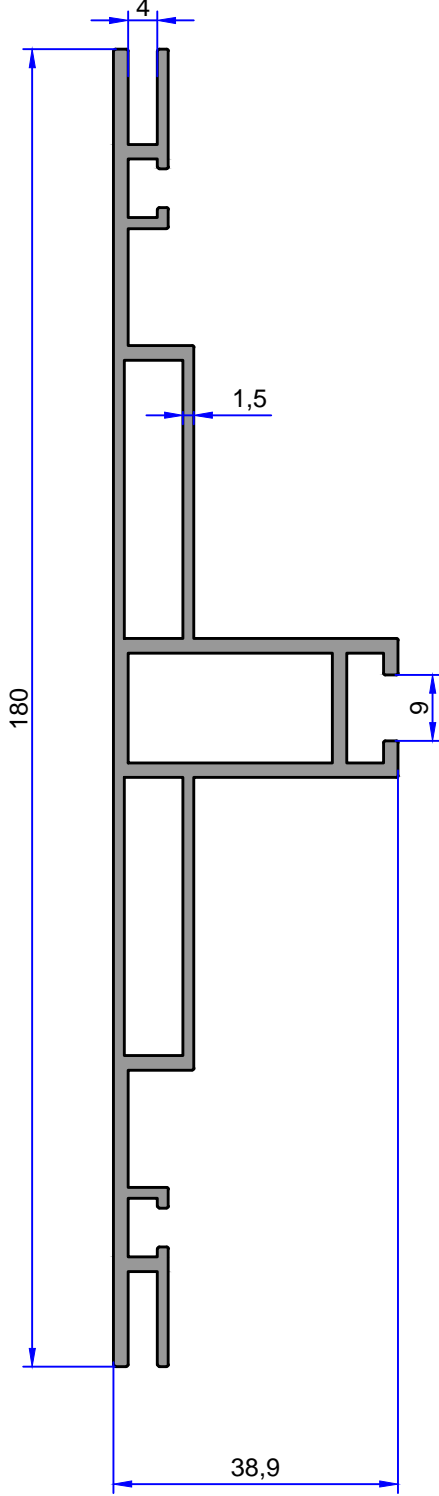
REKLAM ÇERÇEVE PROFİLLERİ



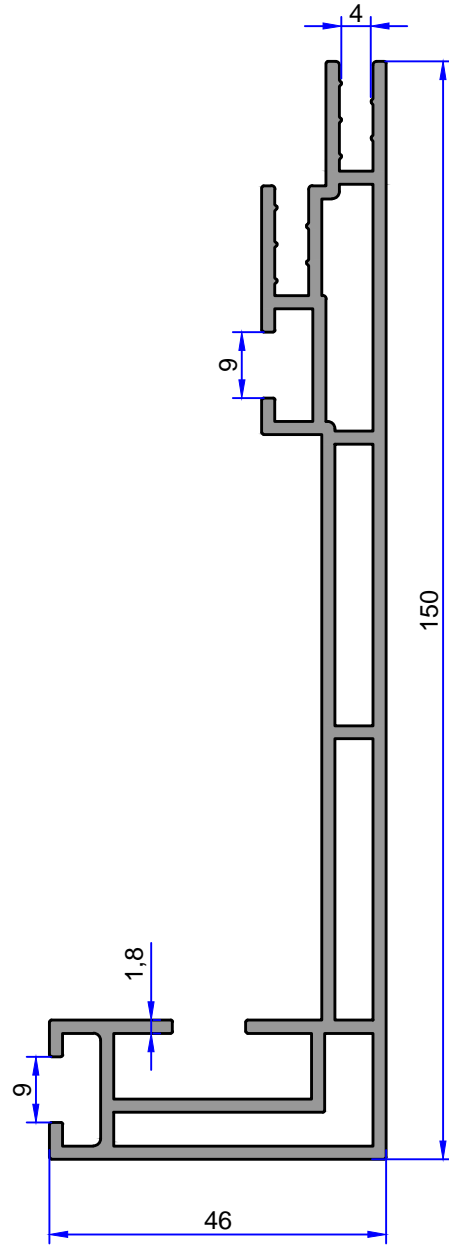
Not: Katalog ağırlıkları teorik ağırlıklardır. Üzerine kalıp aşınmasından dolayı %3-%5 boya farkından dolayı %4-%6 ağırlık ilave edilecektir.

REKLAM ÇERÇEVE PROFİLLERİ

ÇELİKLER
ALÜMİNYUM PLASTİK
SAN.VE TİC. A.Ş.

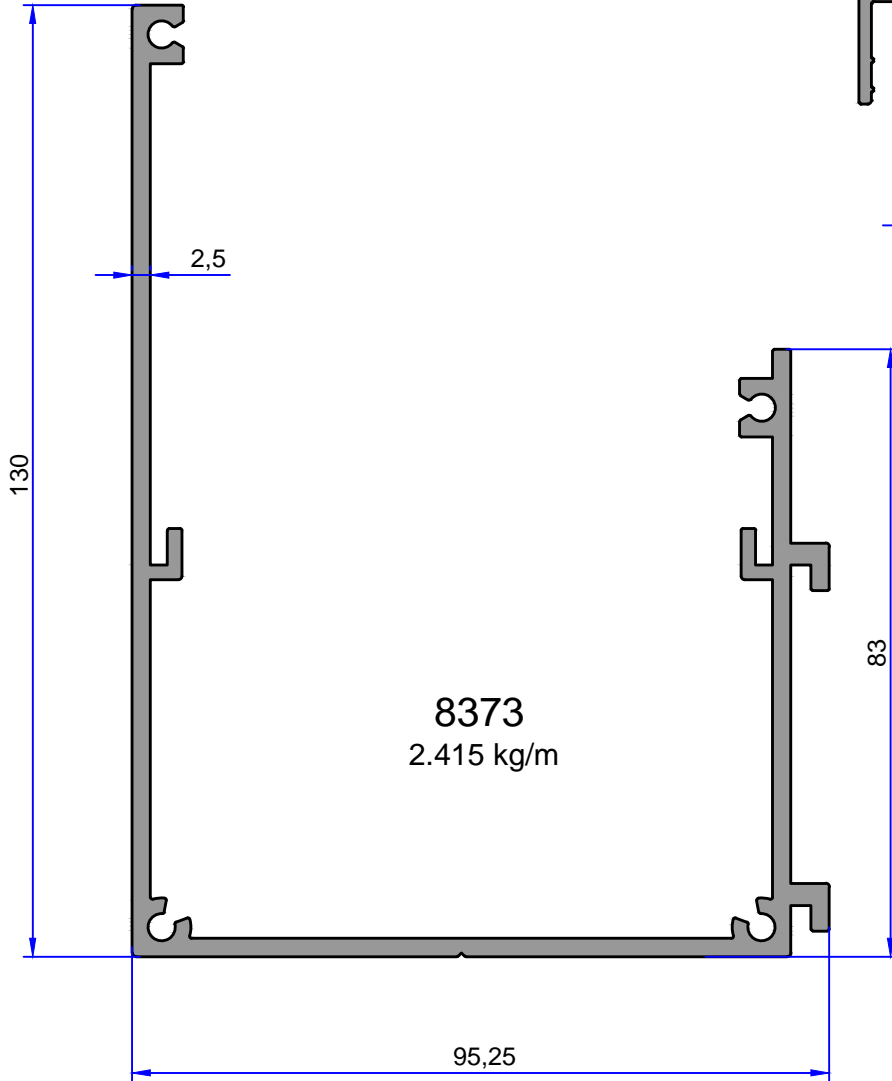
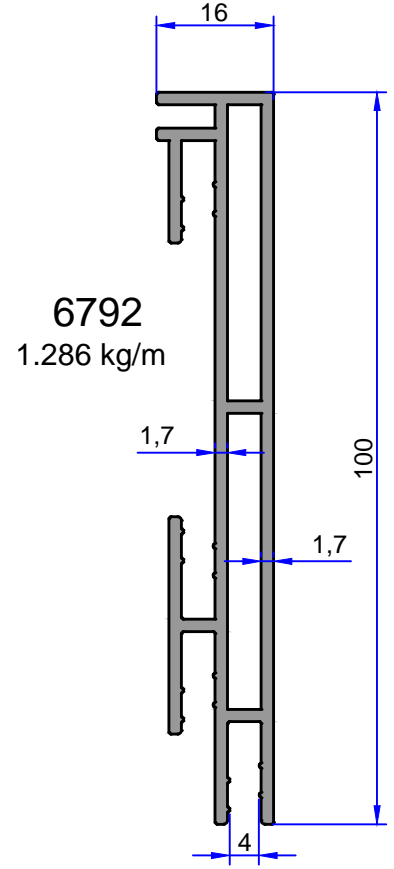
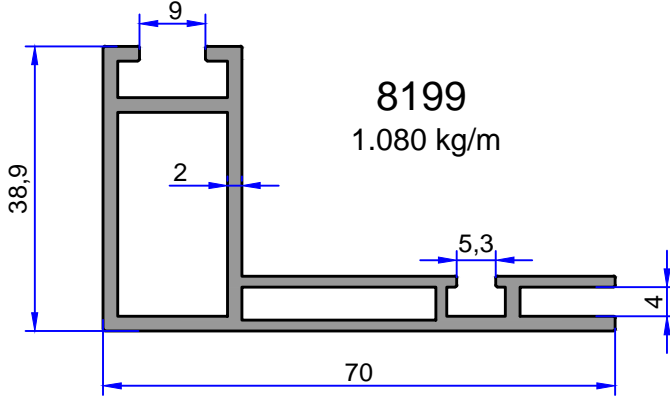


8158
2.023 kg/m



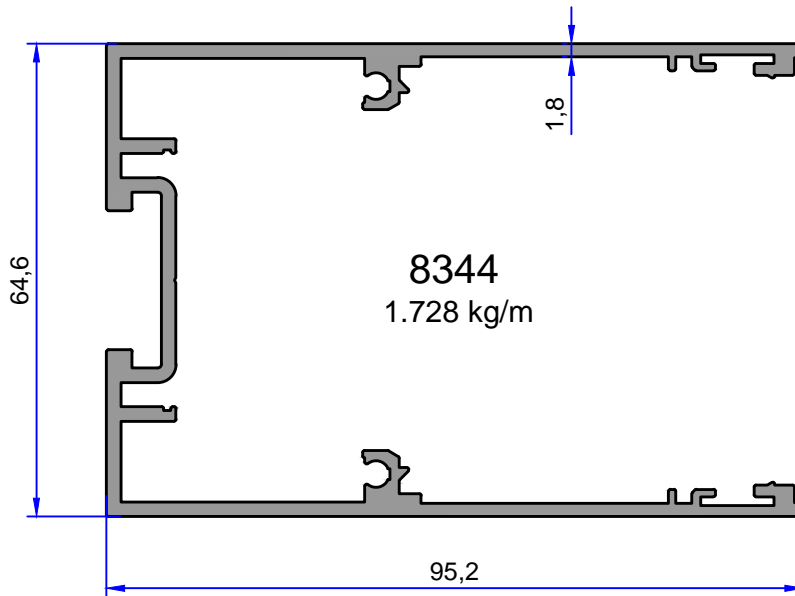
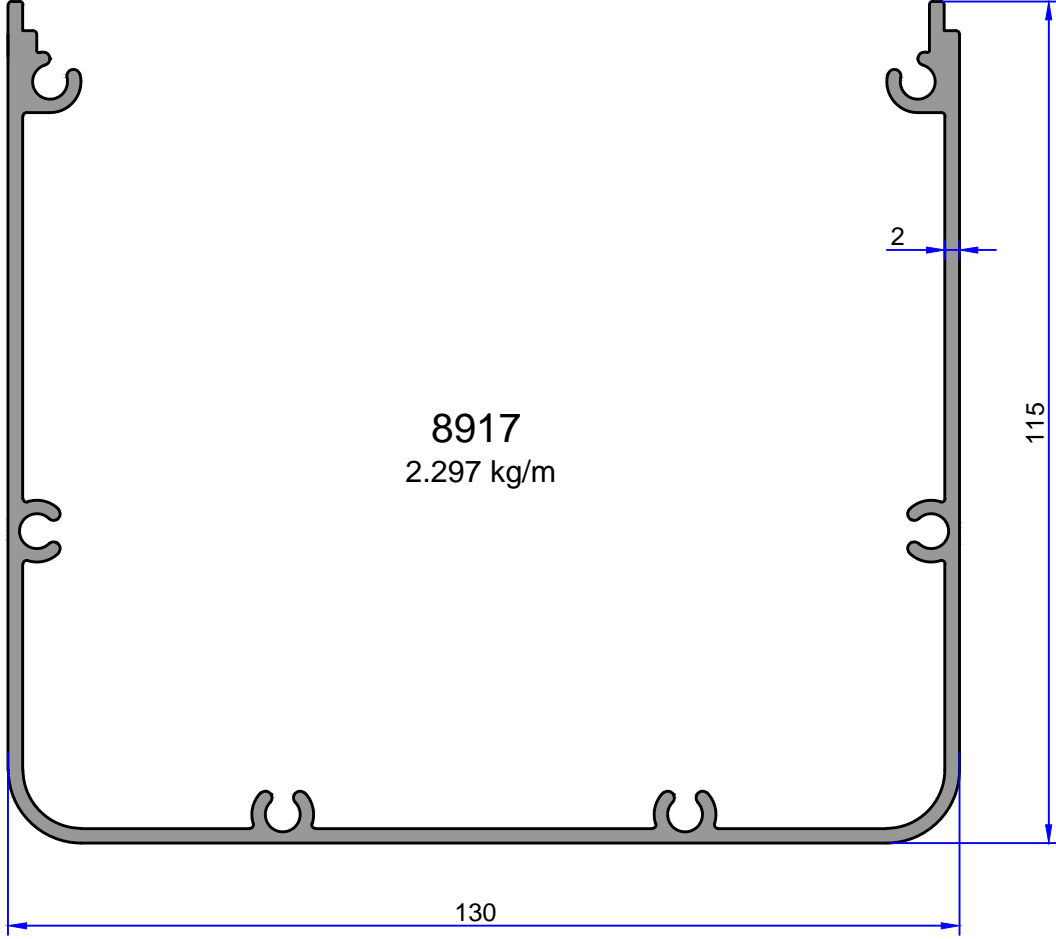
8803
2.310 kg/m

Not: Katalog ağırlıkları teorik ağırlıklardır. Üzerine kalıp aşınmasından dolayı %3-%5 boya farkından dolayı %4-%6 ağırlık ilave edilecektir.



REKLAM ÇERÇEVE PROFİLLERİ

ÇELİKLER
ALÜMİNYUM PLASTİK
SAN.VE TİC. A.Ş.

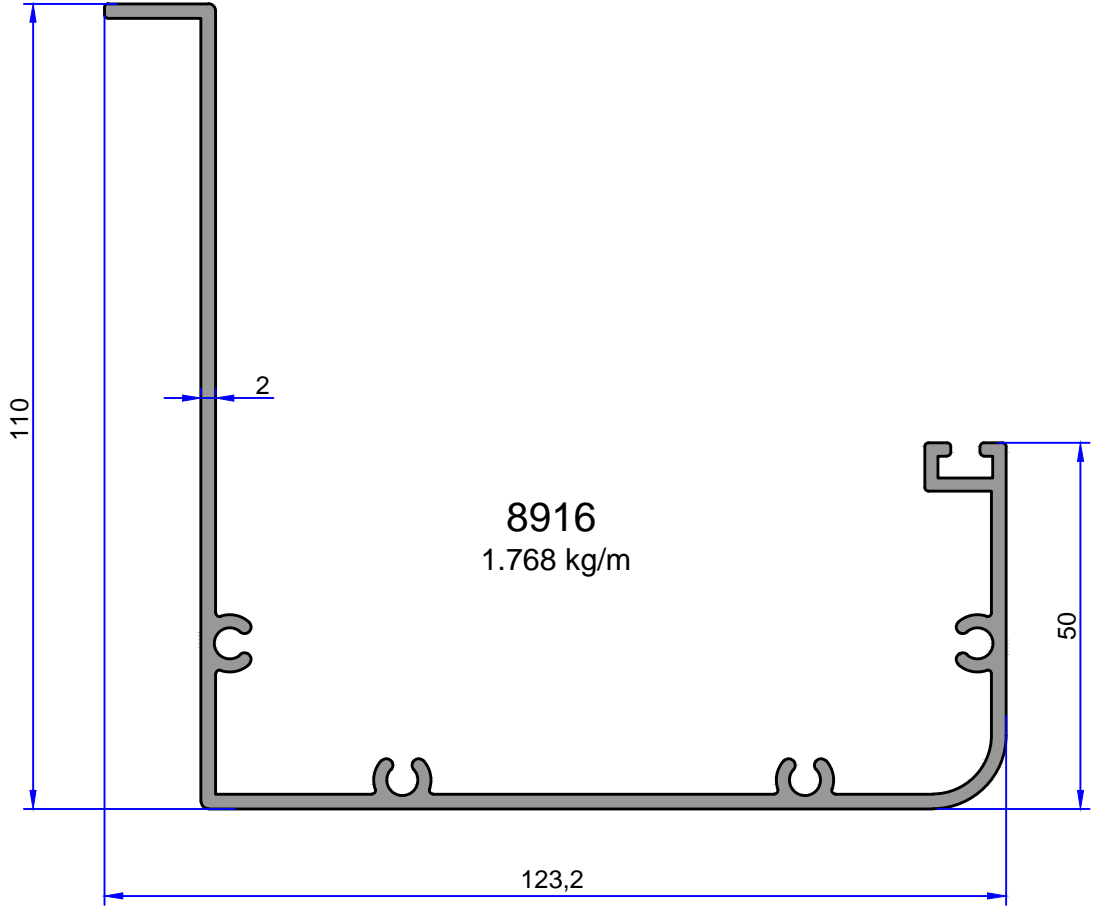


Not: Katalog ağırlıkları teorik ağırlıklardır. Üzerine kalıp aşınmasından dolayı %3-%5 boya farkından dolayı %4-%6 ağırlık ilave edilecektir.



ÇELİKLER
ALÜMİNYUM PLASTİK
SAN.VE TİC. A.Ş.

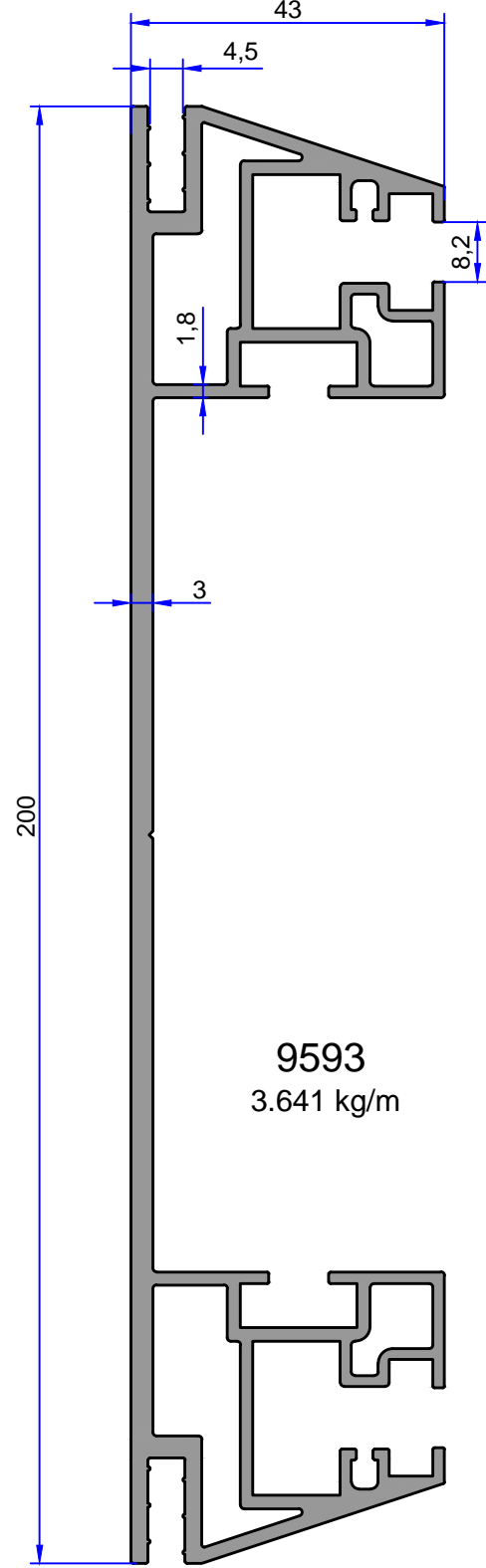
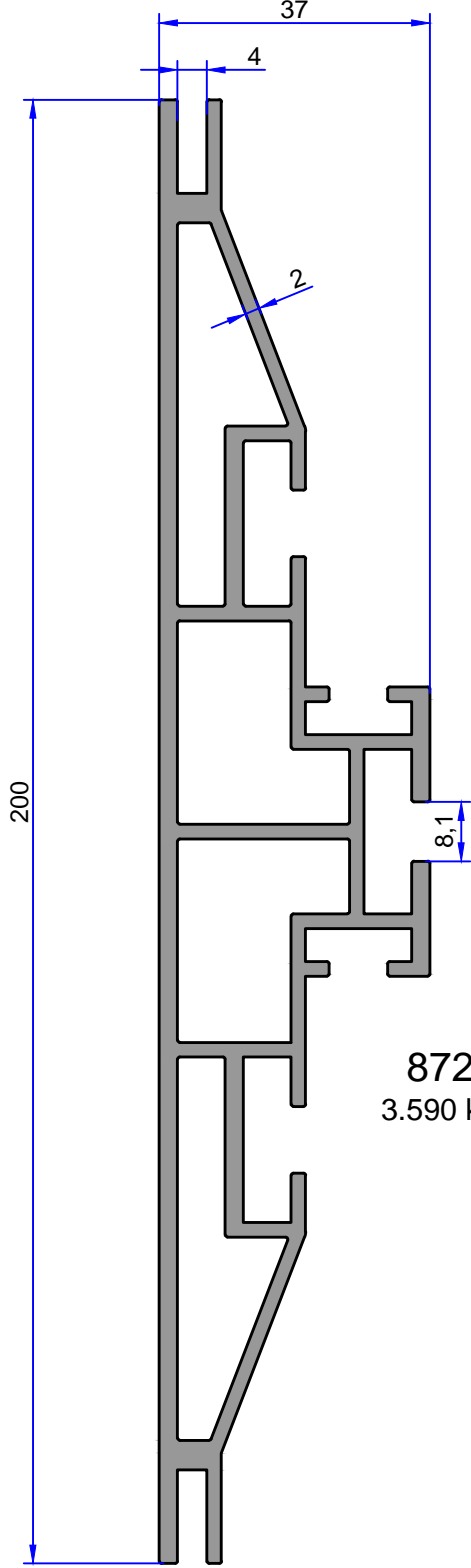
REKLAM ÇERÇEVE PROFİLLERİ



Not: Katalog ağırlıkları teorik ağırlıklardır. Üzerine kalıp aşınmasından dolayı %3-%5 boya farkından dolayı %4-%6 ağırlık ilave edilecektir.

REKLAM ÇERÇEVE PROFİLLERİ

ÇELİKLER
ALÜMİNYUM PLASTİK
SAN.VE TİC. A.Ş.



Not: Katalog ağırlıkları teorik ağırlıklardır. Üzerine kalıp aşınmasından dolayı %3-%5 boya farkından dolayı %4-%6 ağırlık ilave edilecektir.

