

ÇELİKLER

ALÜMİNYUM PLASTİK SAN. VE TİC. A.Ş.

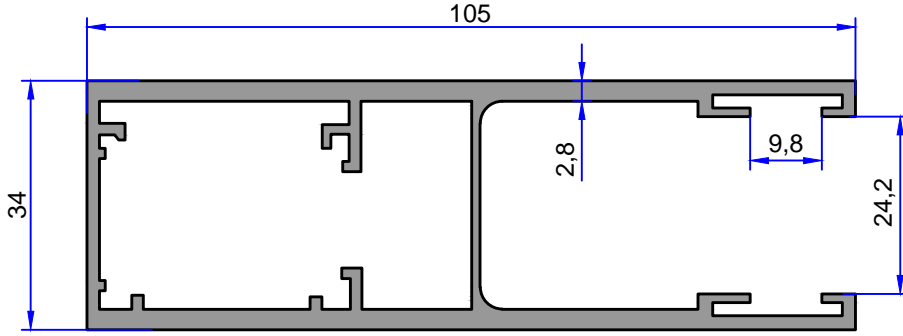
SİNEKLİK PANJUR VE STOR PROFİLLERİ

web: www.celikleraluminyum.com.tr
email: celikler@celikleraluminyum.com.tr

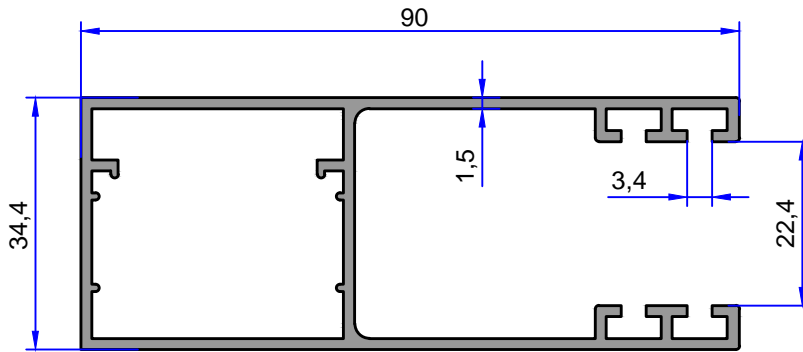


ÇELİKLER
ALÜMİNYUM PLASTİK
SAN.VE TİC. A.Ş.

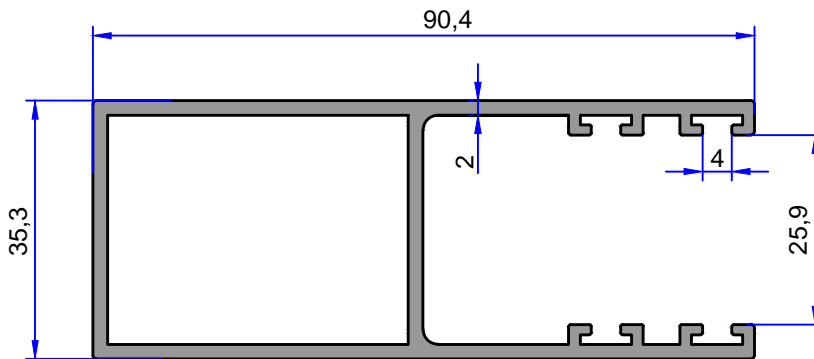
SİNEKLİK PANJUR VE STOR PROFİLLERİ



3729
1.961 kg/m



4062
1.215 kg/m

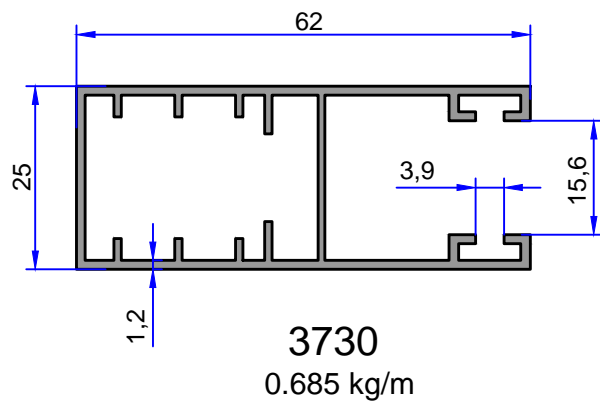
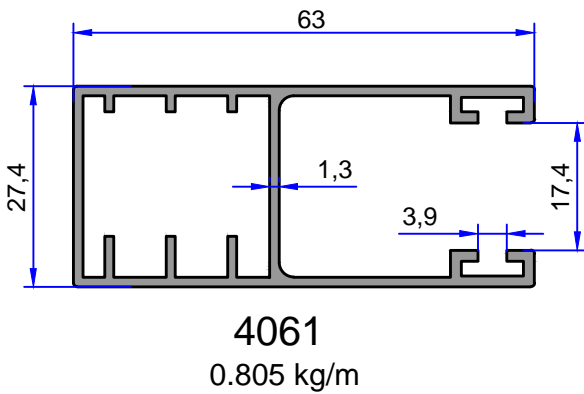
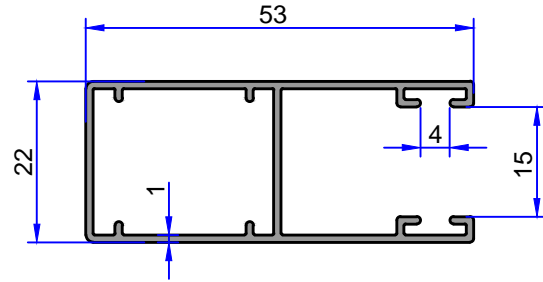
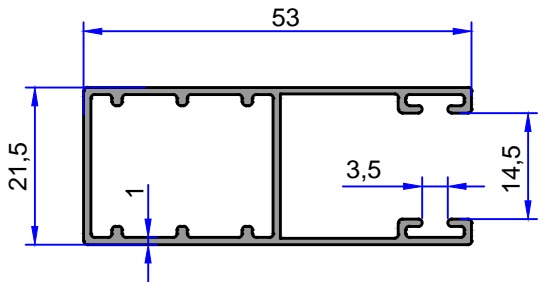
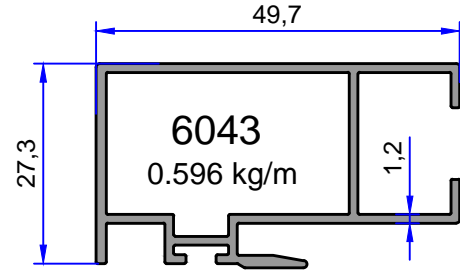
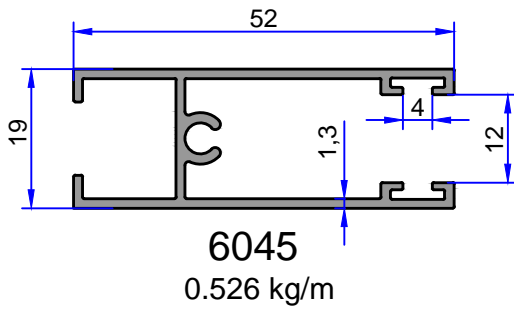
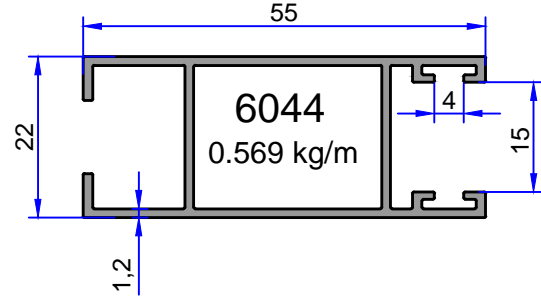
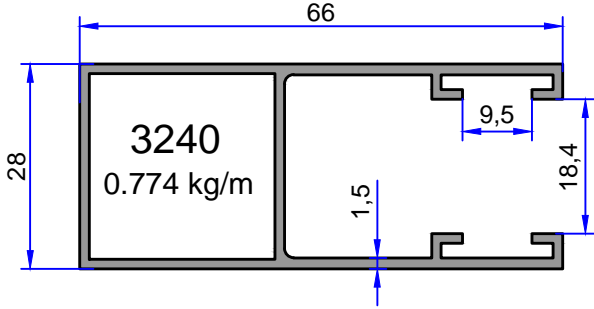


7994
1.461 kg/m

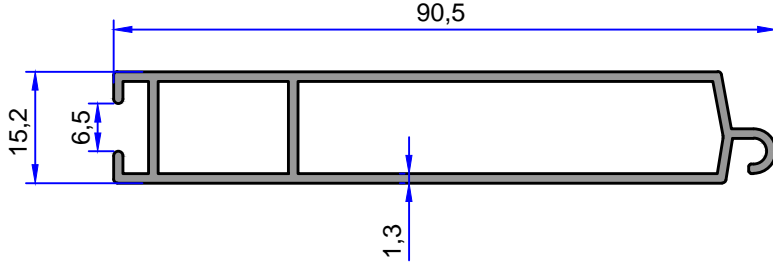
Not: Katalog ağırlıkları teorik ağırlıklardır. Üzerine kalıp aşınmasından dolayı %3-%5 boya farkından dolayı %4-%6 ağırlık ilave edilecektir.

SİNEKLİK PANJUR VE STOR PROFİLLERİ

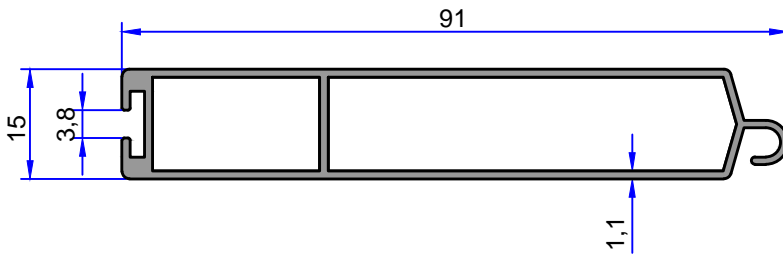
ÇELİKLER
ALÜMİNYUM PLASTİK
SAN. VE TİC. A.Ş.



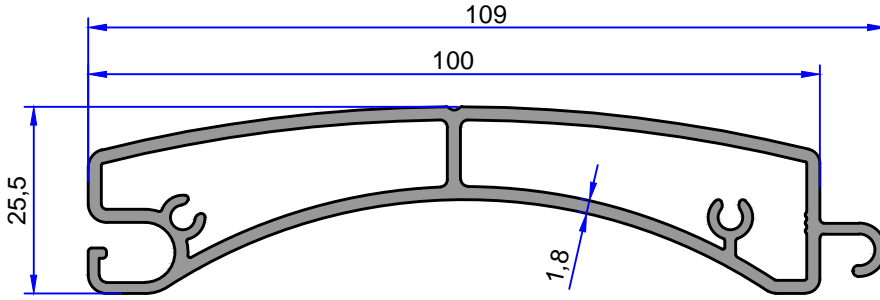
Not: Katalog ağırlıkları teorik ağırlıklardır. Üzerine kalıp aşınmasından dolayı %3-%5 boya farkından dolayı %4-%6 ağırlık ilave edilecektir.



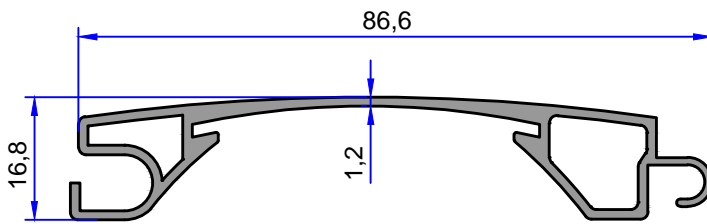
7995
0.780 kg/m



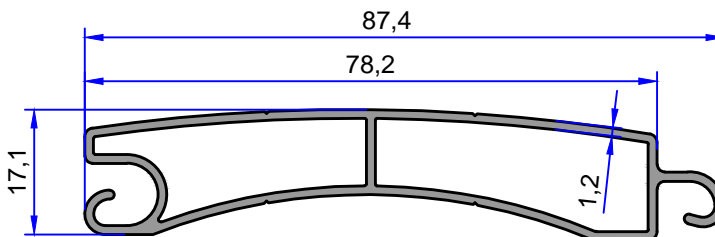
3755
0.694 kg/m



11341
1.383 kg/m



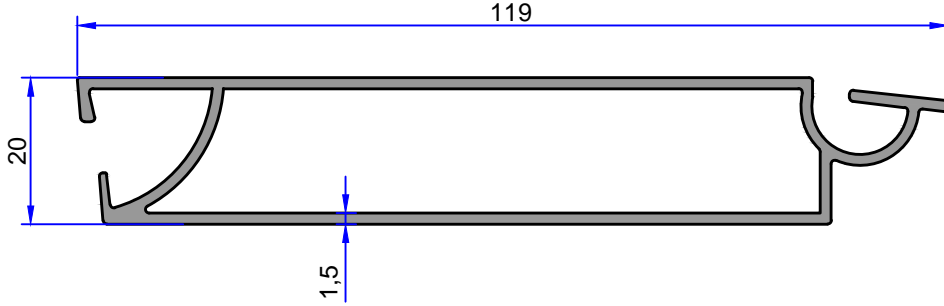
3756
0.704 kg/m



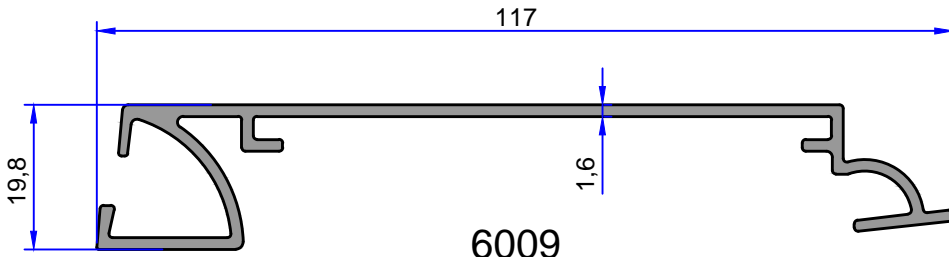
7996
0.725 kg/m

SİNEKLİK PANJUR VE STOR PROFİLLERİ

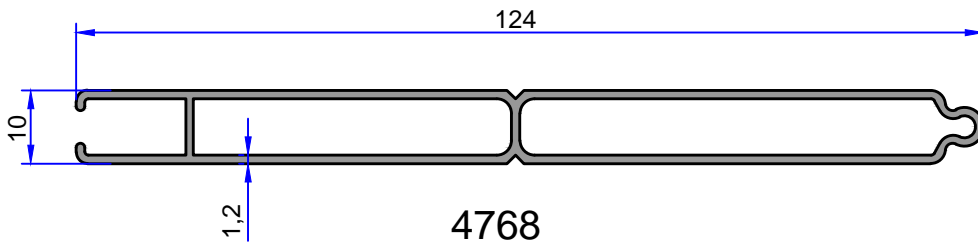
ÇELİKLER
ALÜMİNYUM PLASTİK
SAN.VE TİC. A.Ş.



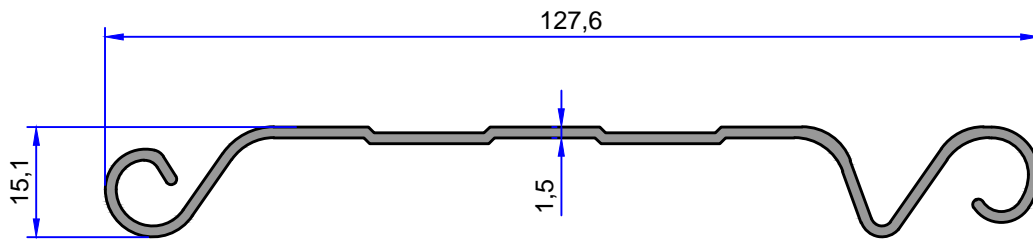
6008
1.136 kg/m



6009
0.854 kg/m

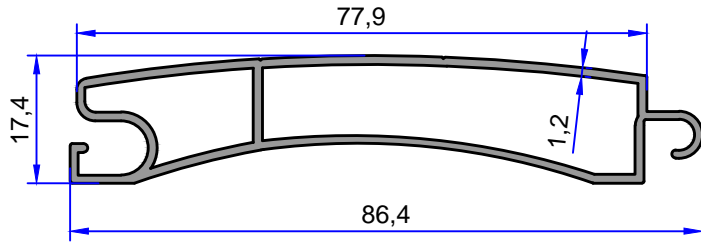


4768
0.838 kg/m

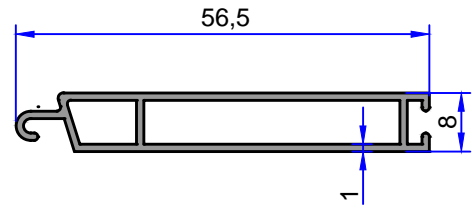


4105
0.738 kg/m

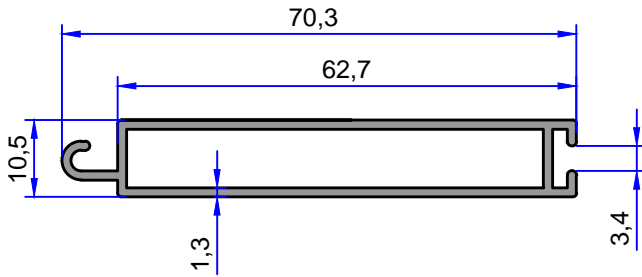
Not: Katalog ağırlıkları teorik ağırlıklardır. Üzerine kalıp aşınmasından dolayı %3-%5 boya farkından dolayı %4-%6 ağırlık ilave edilecektir.



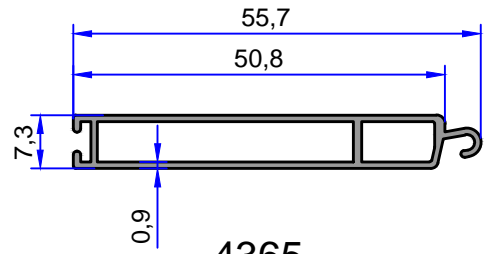
10126
0.688 kg/m



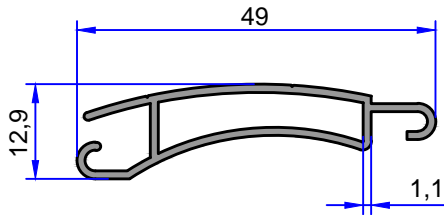
3873
0.494 kg/m



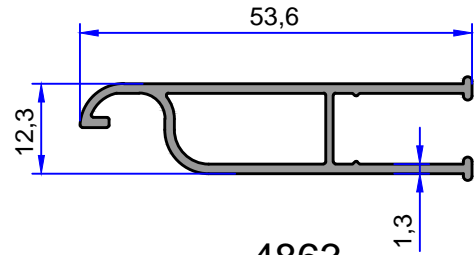
4063
0.534 kg/m



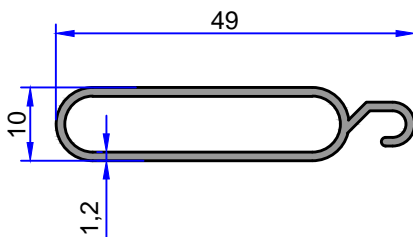
4365
0.318 kg/m



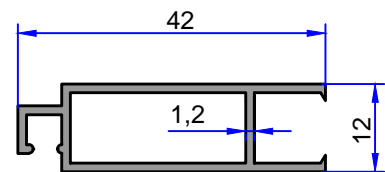
3731
0.332 kg/m



4863
0.421 kg/m



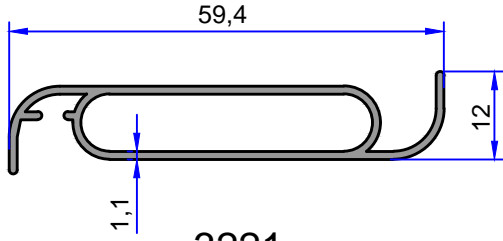
3046
0.334 kg/m



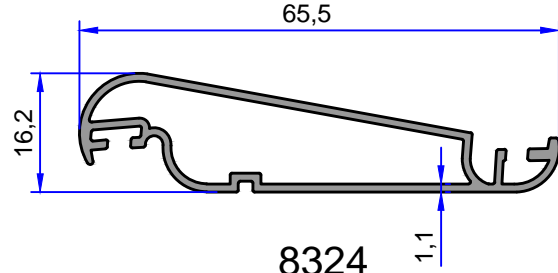
3257
0.339 kg/m

SİNEKLİK PANJUR VE STOR PROFİLLERİ

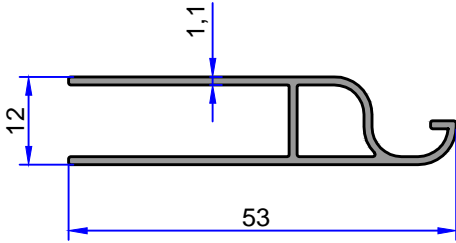
ÇELİKLER
ALÜMİNYUM PLASTİK
SAN.VE TİC. A.Ş.



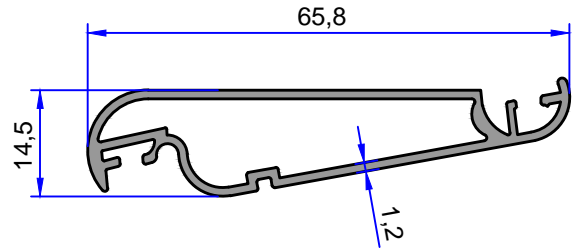
3221
0.398 kg/m



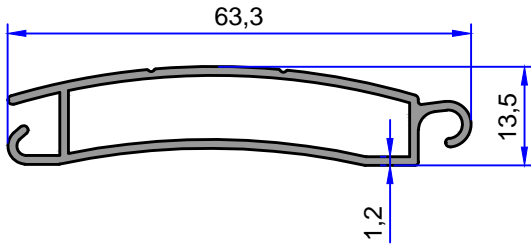
8324
0.482 kg/m



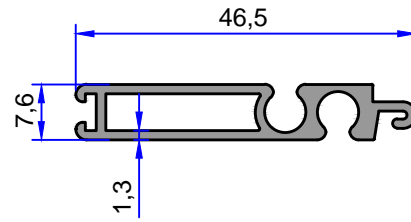
8219
0.353 kg/m



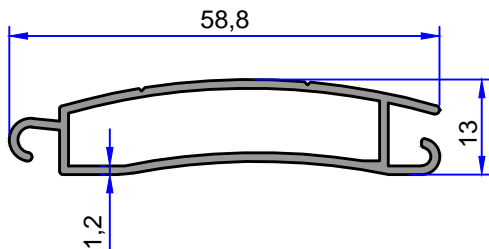
4864
0.538 kg/m



3241
0.484 kg/m

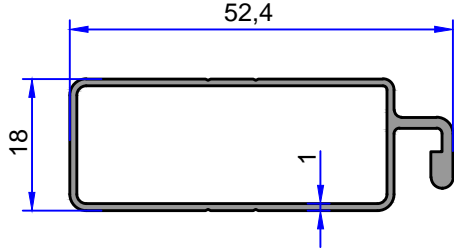


1455
0.401 kg/m

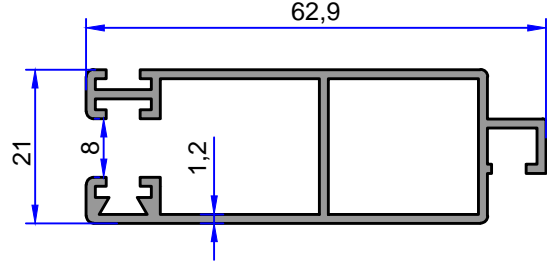


3759
0.440 kg/m

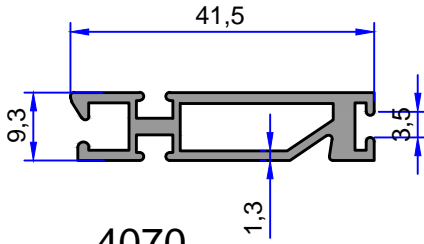
Not: Katalog ağırlıkları teorik ağırlıklardır. Üzerine kalıp aşınmasından dolayı %3-%5 boya farkından dolayı %4-%6 ağırlık ilave edilecektir.



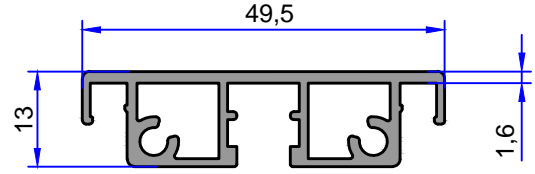
3626
0.385 kg/m



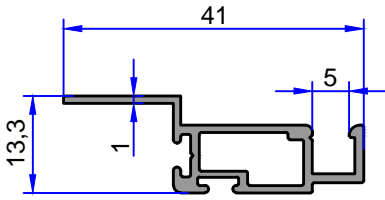
3551
0.659 kg/m



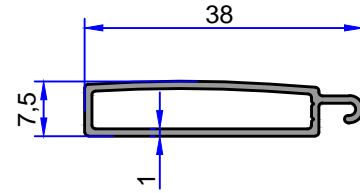
4070
0.434 kg/m



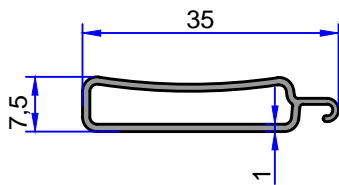
7674
0.569 kg/m



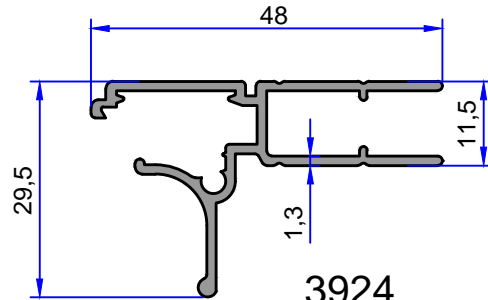
8045
0.275 kg/m



4654
0.225 kg/m



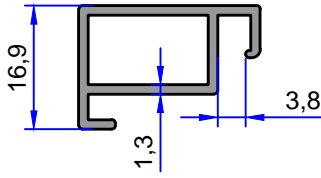
5805
0.199 kg/m



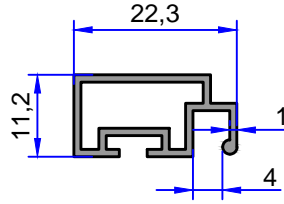
3924
0.456 kg/m

SİNEKLİK PANJUR VE STOR PROFİLLERİ

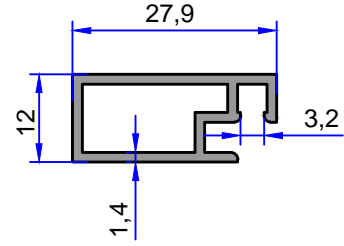
ÇELİKLER
ALÜMİNYUM PLASTİK
SAN.VE TİC. A.Ş.



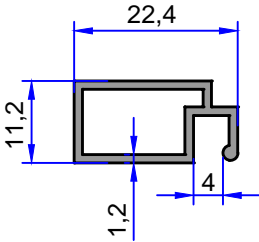
3243
0.271 kg/m



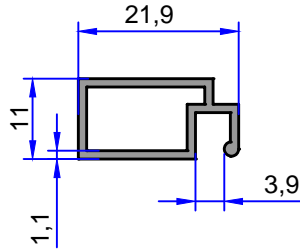
1459
0.204 kg/m



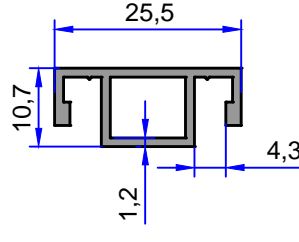
3276
0.289 kg/m



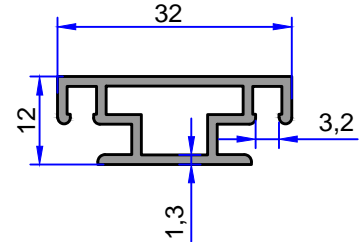
4106
0.207 kg/m



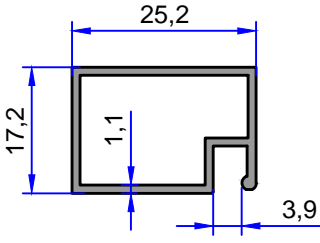
1363
0.199 kg/m



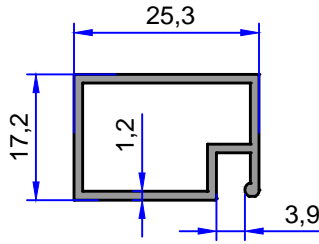
1491
0.237 kg/m



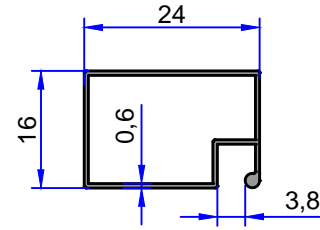
3275
0.328 kg/m



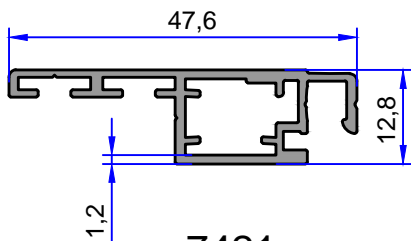
1444
0.261 kg/m



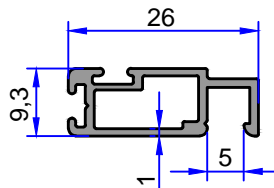
4107
0.282 kg/m



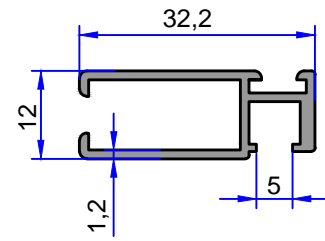
12046
0.142 kg/m



7421
0.390 kg/m

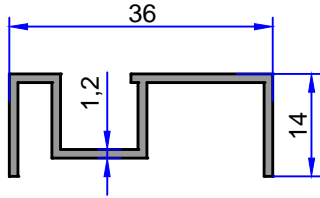


7422
0.223 kg/m

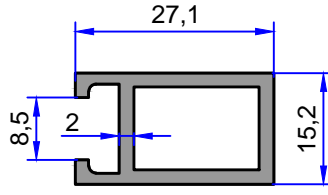


4776
0.285 kg/m

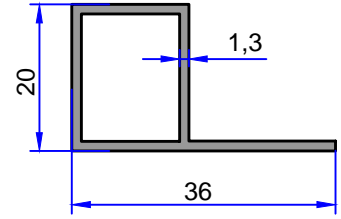
Not: Katalog ağırlıkları teorik ağırlıklardır. Üzerine kalıp aşınmasından dolayı %3-%5 boya farkından dolayı %4-%6 ağırlık ilave edilecektir.



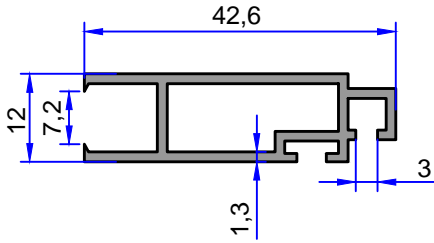
3220
0.270 kg/m



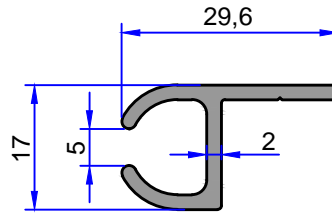
5945
0.413 kg/m



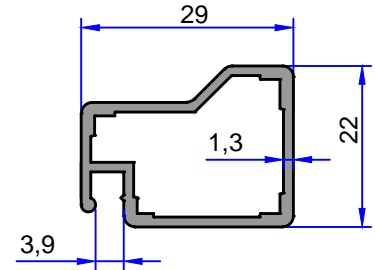
3277
0.309 kg/m



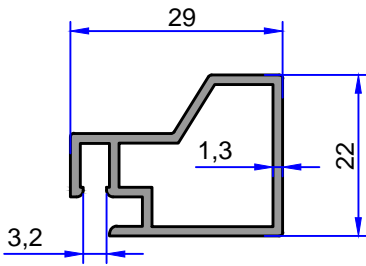
3284
0.403 kg/m



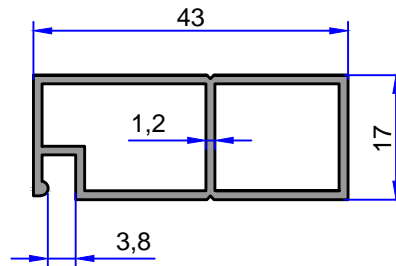
5482
0.334 kg/m



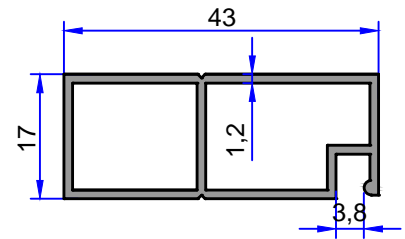
3493
0.388 kg/m



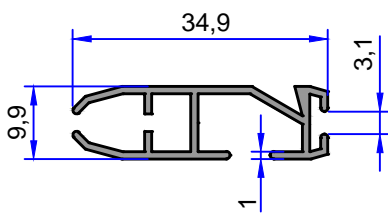
3397
0.353 kg/m



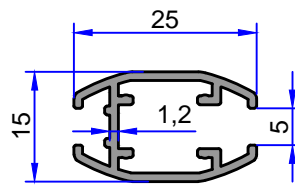
4108
0.442 kg/m



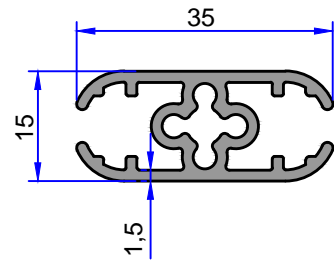
1464
0.442 kg/m



3194
0.355 kg/m



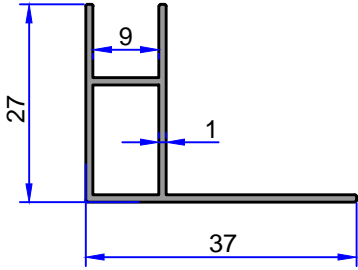
6594
0.266 kg/m



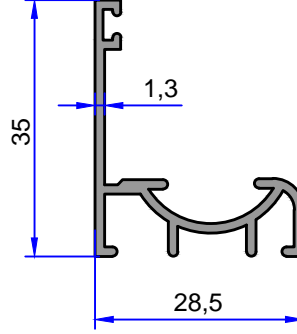
5747
0.517 kg/m

SİNEKLİK PANJUR VE STOR PROFİLLERİ

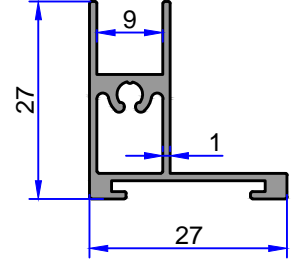
ÇELİKLER
ALÜMİNYUM PLASTİK
SAN.VE TİC. A.Ş.



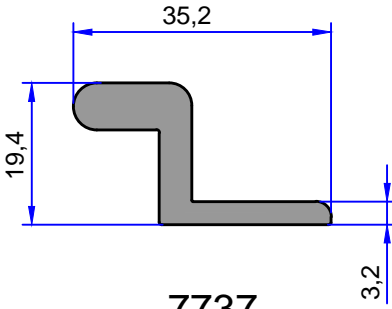
6093
0.265 kg/m



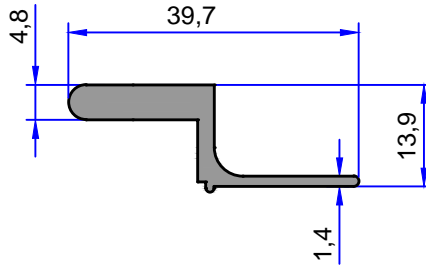
4072
0.346 kg/m



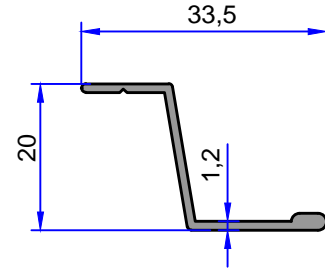
6092
0.323 kg/m



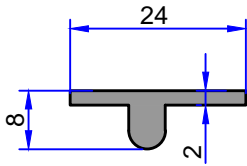
7737
0.578 kg/m



1462
0.391 kg/m

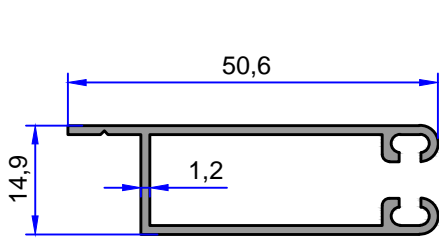


4779
0.171 kg/m

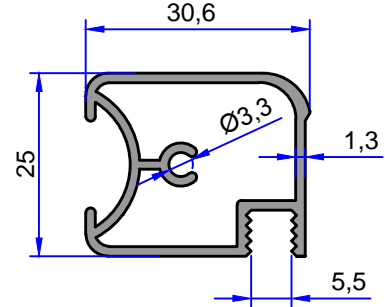


3830
0.204 kg/m

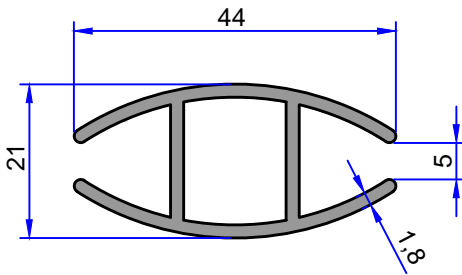
Not: Katalog ağırlıkları teorik ağırlıklardır. Üzerine kalıp aşınmasından dolayı %3-%5 boya farkından dolayı %4-%6 ağırlık ilave edilecektir.



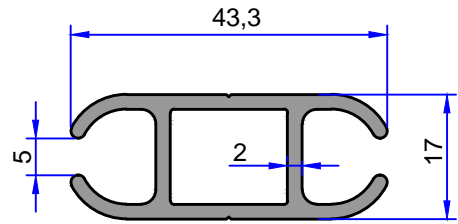
3925
0.373 kg/m



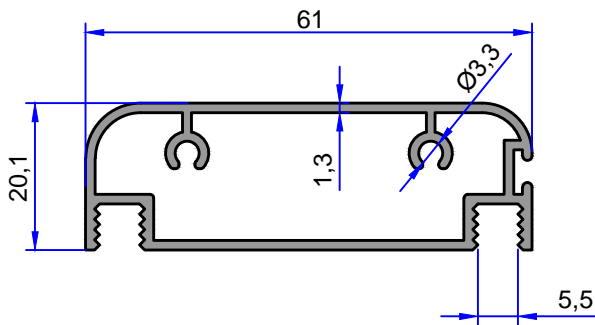
4071
0.480 kg/m



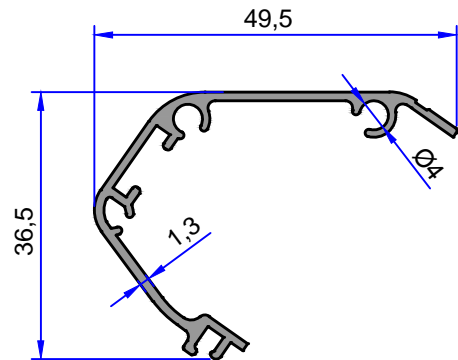
7971
0.602 kg/m



5483
0.647 kg/m



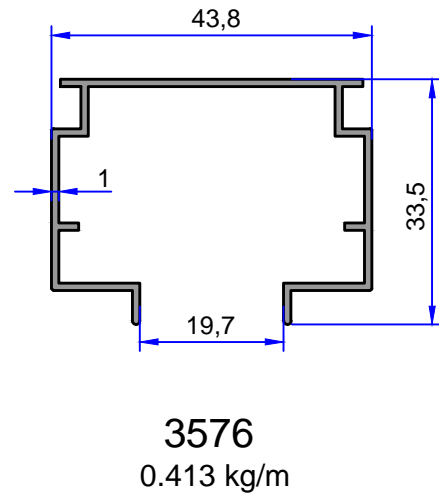
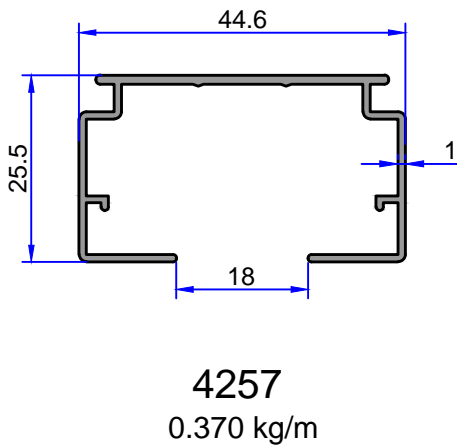
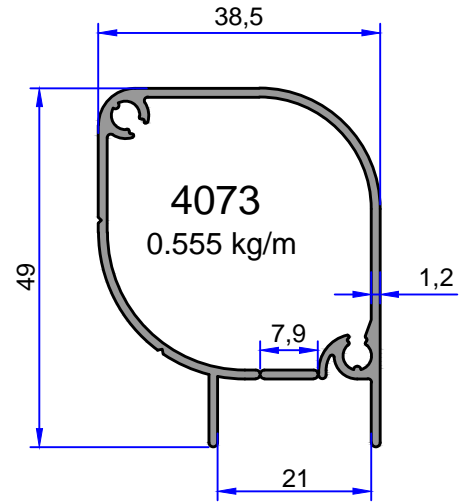
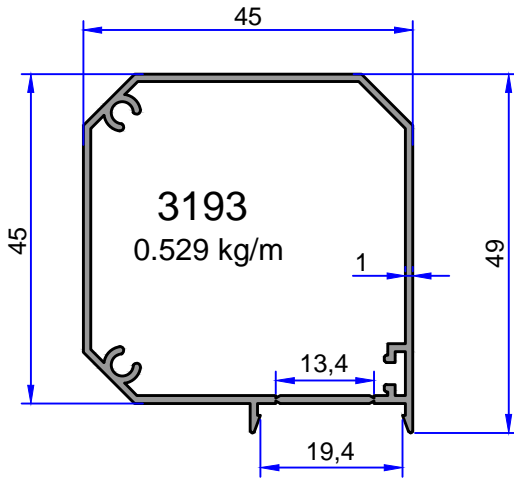
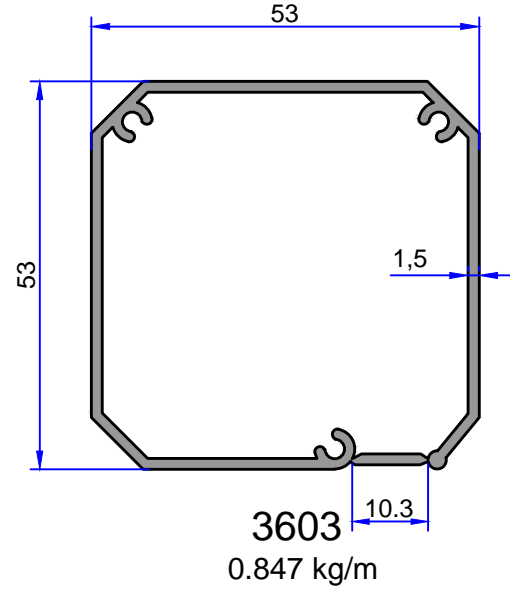
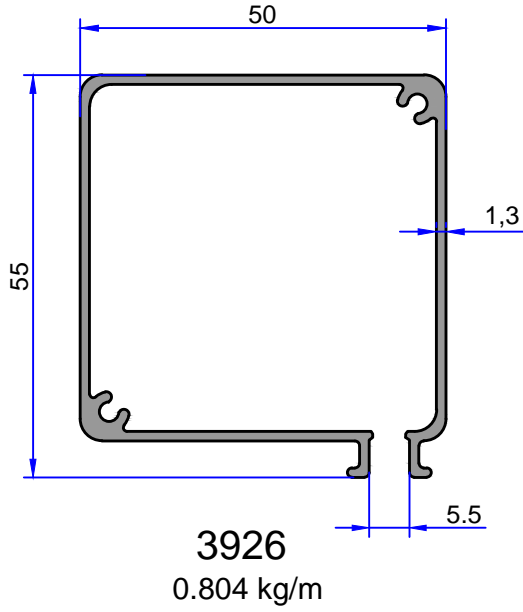
4069
0.710 kg/m



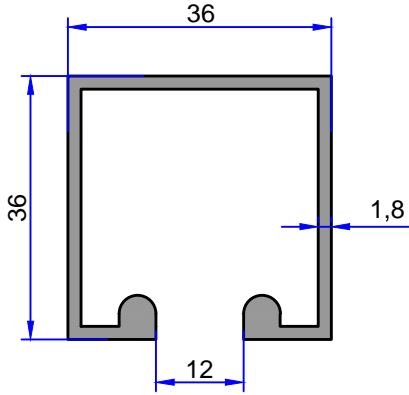
5807
0.409 kg/m

SİNEKLİK PANJUR VE STOR PROFİLLERİ

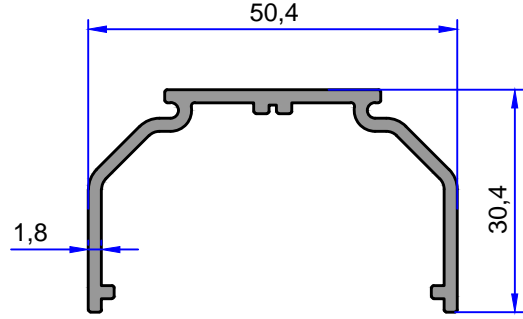
ÇELİKLER
ALÜMİNYUM PLASTİK
SAN.VE TİC. A.Ş.



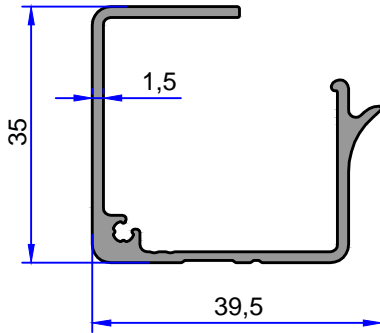
Not: Katalog ağırlıkları teorik ağırlıklardır. Üzerine kalıp aşınmasından dolayı %3-%5 boya farkından dolayı %4-%6 ağırlık ilave edilecektir.



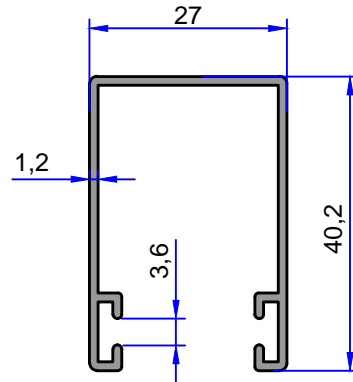
3829
0.708 kg/m



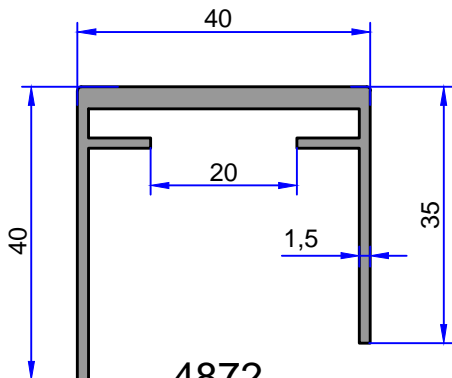
9753
0.524 kg/m



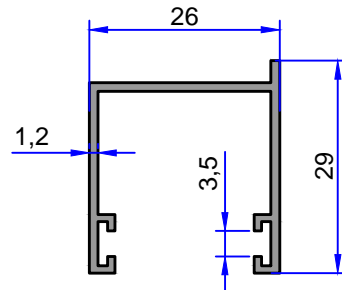
8708
0.507 kg/m



4364
0.408 kg/m



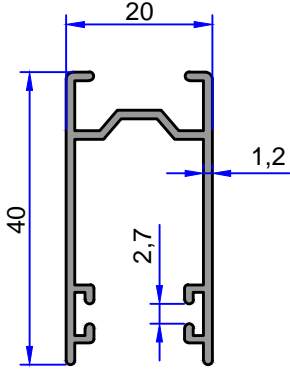
4872
0.669 kg/m



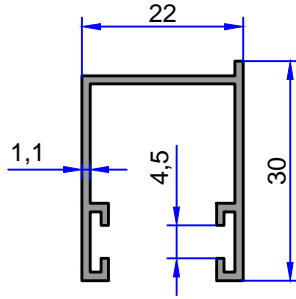
3016
0.291 kg/m

SİNEKLİK PANJUR VE STOR PROFİLLERİ

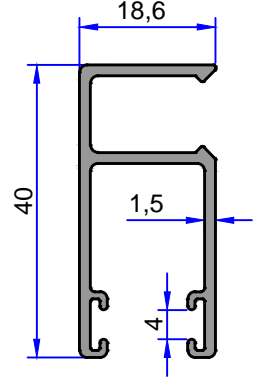
ÇELİKLER
ALÜMİNYUM PLASTİK
SAN.VE TİC. A.Ş.



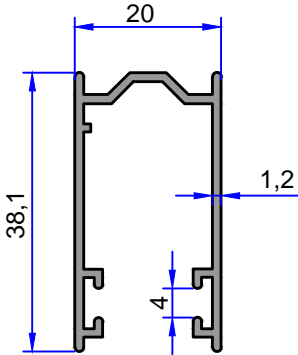
4067
0.386 kg/m



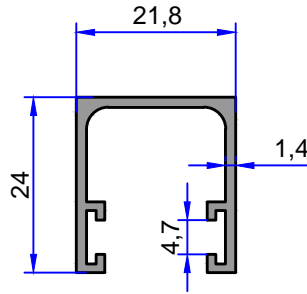
1457
0.284 kg/m



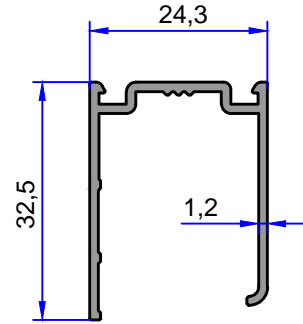
6654
0.451 kg/m



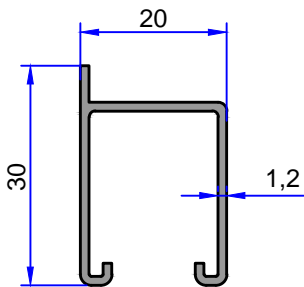
3195
0.360 kg/m



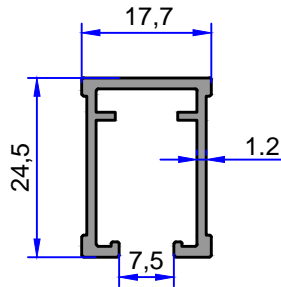
3621
0.314 kg/m



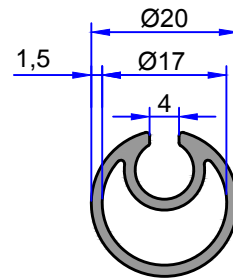
6166
0.315 kg/m



4024
0.262 kg/m

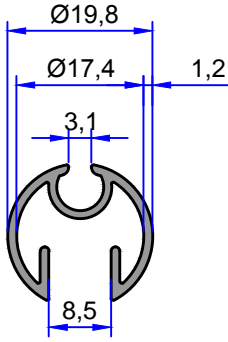


5994
0.287 kg/m

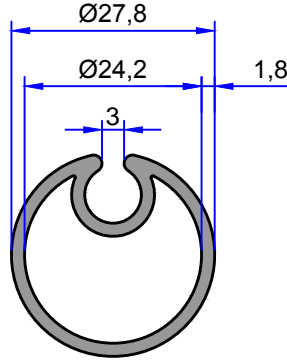


3882
0.312 kg/m

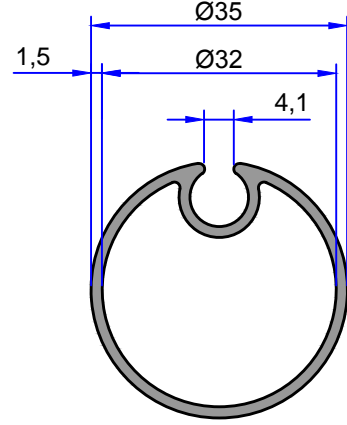
Not: Katalog ağırlıkları teorik ağırlıklardır. Üzerine kalıp aşınmasından dolayı %3-%5 boya farkından dolayı %4-%6 ağırlık ilave edilecektir.



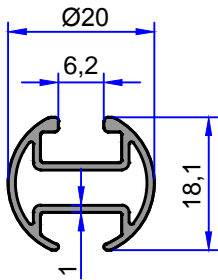
8188
0.230 kg/m



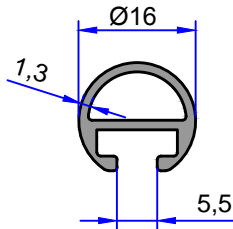
6217
0.492 kg/m



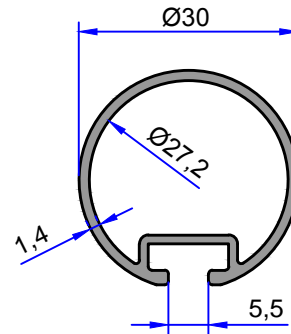
8502
0.500 kg/m



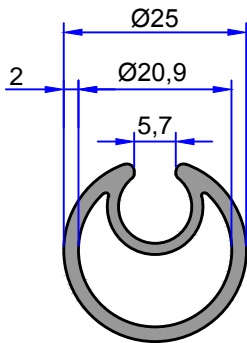
4722
0.241 kg/m



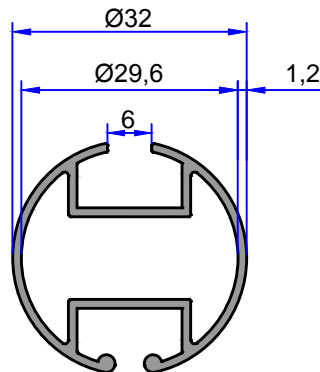
7608
0.201 kg/m



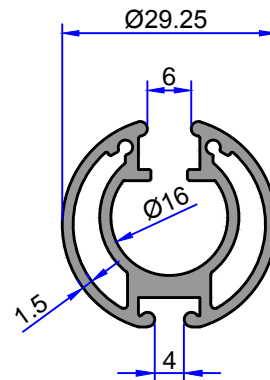
7604
0.391 kg/m



3685
0.467 kg/m



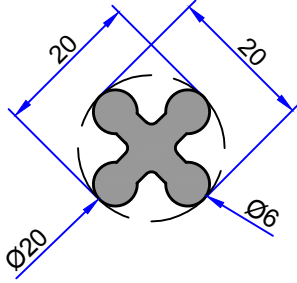
6567
0.477 kg/m



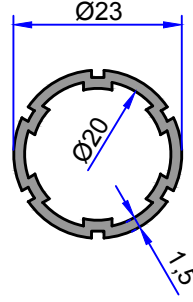
6104
0.641 kg/m

SİNEKLİK PANJUR VE STOR PROFİLLERİ

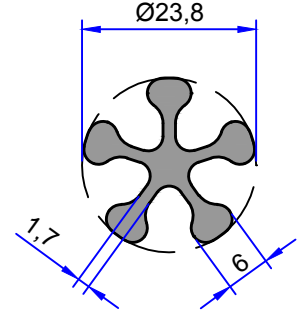
ÇELİKLER
ALÜMİNYUM PLASTİK
SAN.VE TİC. A.Ş.



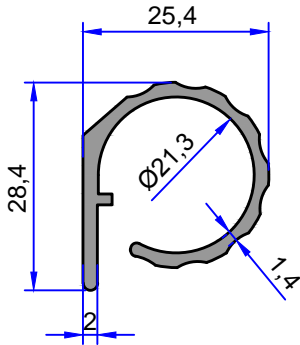
9474
0.449 kg/m



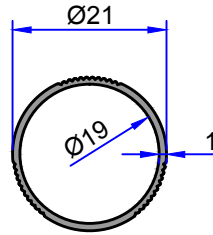
4068
0.311 kg/m



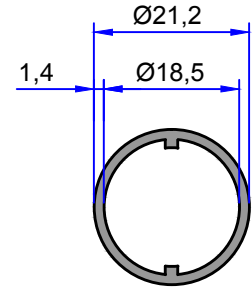
5082
0.487 kg/m



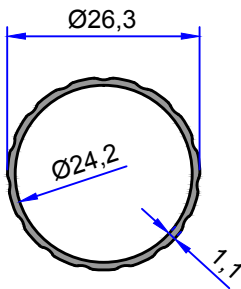
4079
0.400 kg/m



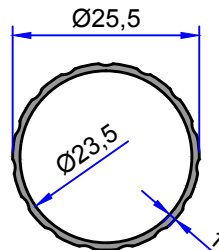
6198
0.162 kg/m



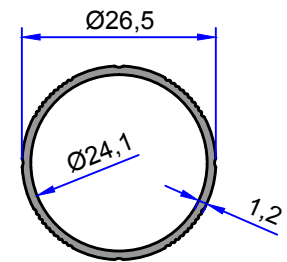
3251
0.238 kg/m



10320
0.219 kg/m

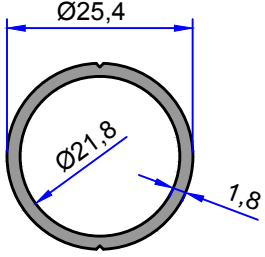


6197
0.192 kg/m

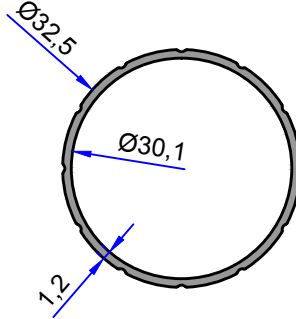


6872
0.248 kg/m

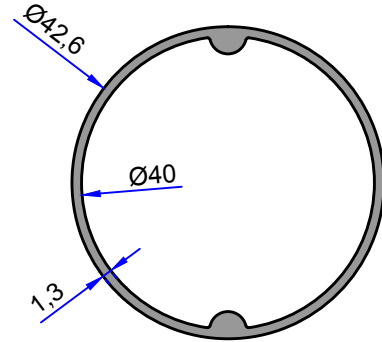
Not: Katalog ağırlıkları teorik ağırlıklardır. Üzerine kalıp aşınmasından dolayı %3-%5 boya farkından dolayı %4-%6 ağırlık ilave edilecektir.



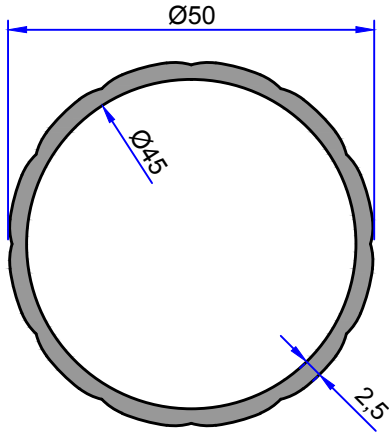
3790
0.360 kg/m



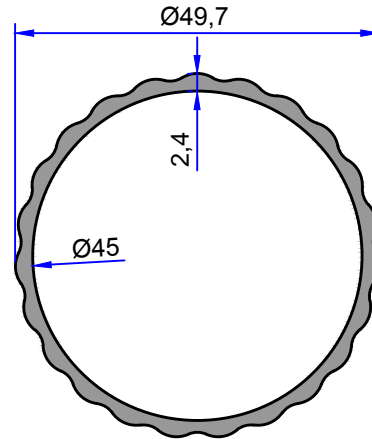
7716
0.311 kg/m



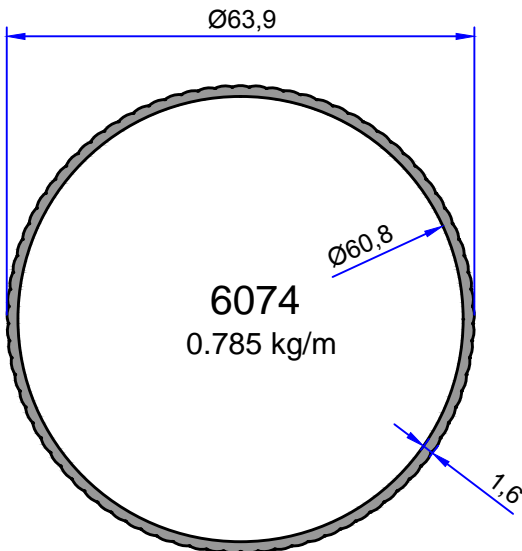
9099
0.506 kg/m



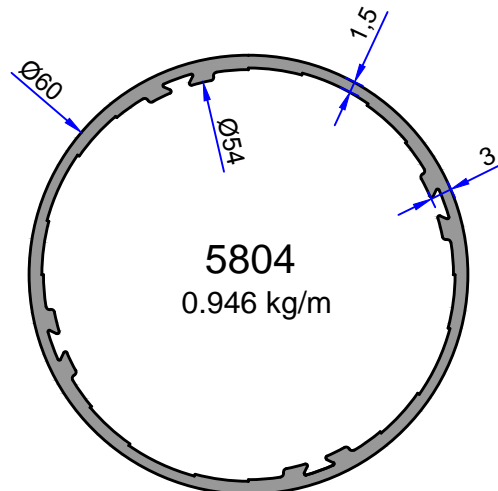
8195
0.975 kg/m



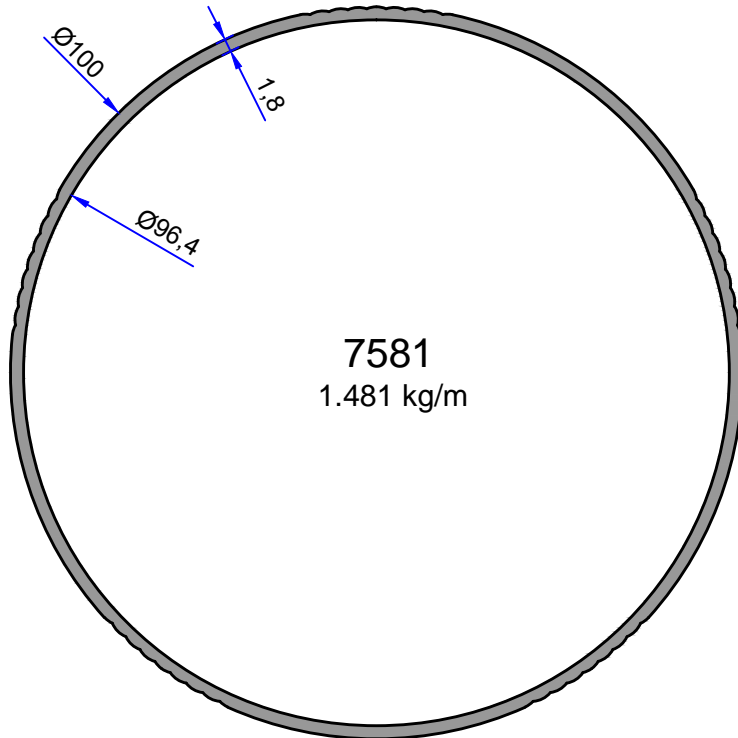
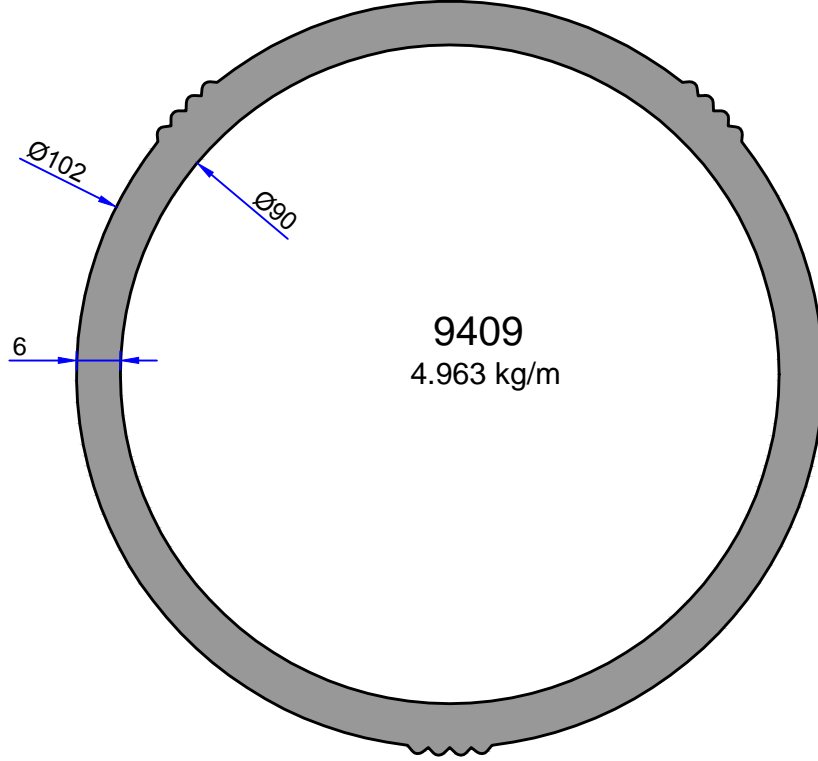
7324
0.816 kg/m



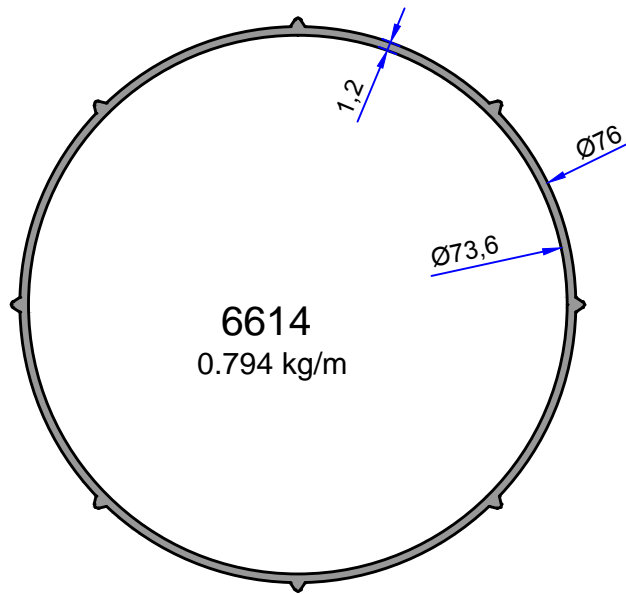
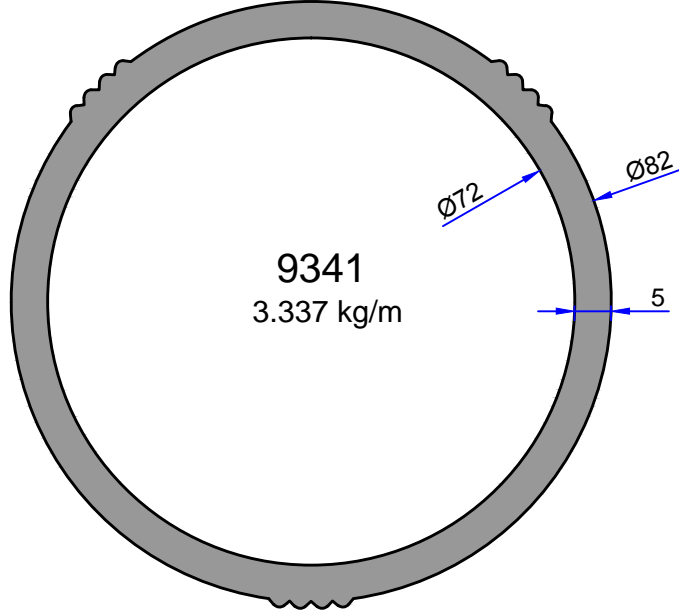
6074
0.785 kg/m



5804
0.946 kg/m

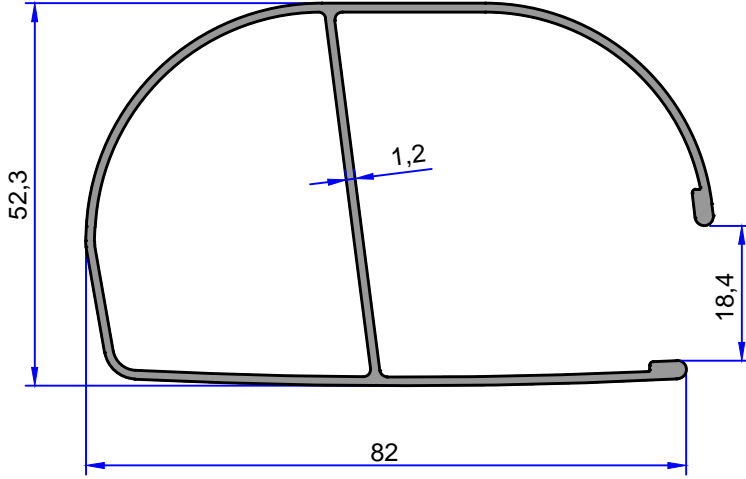


Not: Katolog ağırlıkları teorik ağırlıklardır. Üzerine kalıp aşınmasından dolayı %3-%5 boya farkından dolayı %4-%6 ağırlık ilave edilecektir.



SİNEKLİK PANJUR VE STOR PROFİLLERİ

ÇELİKLER
ALÜMİNYUM PLASTİK
SAN.VE TİC. A.Ş.



9665
0.897 kg/m

Not: Katolog ağırlıkları teorik ağırlıklardır. Üzerine kalıp aşınmasından dolayı %3-%5 boya farkından dolayı %4-%6 ağırlık ilave edilecektir.