

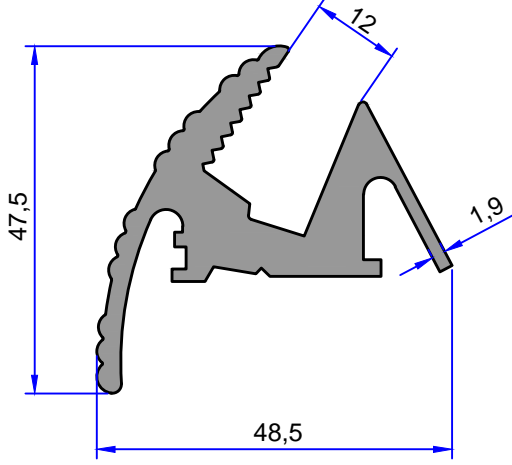


ÇELİKLER

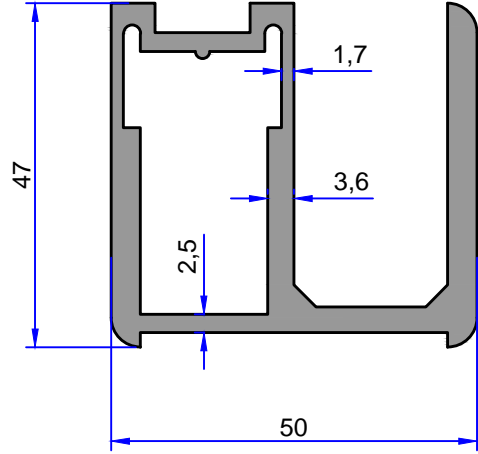
ALÜMİNYUM PLASTİK SAN. VE TİC. A.Ş.

SOĞUTUCU PROFİLLERİ

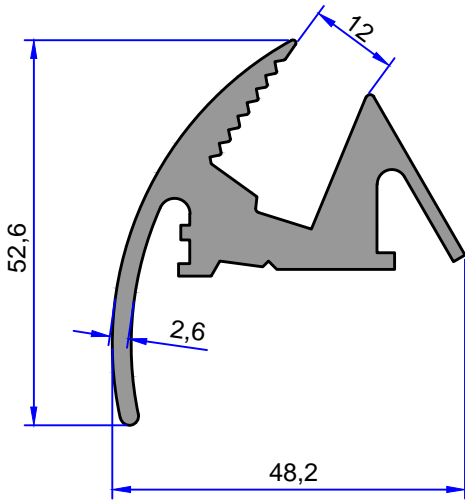
web: www.celikleraluminyum.com.tr
email: celikler@celikleraluminyum.com.tr



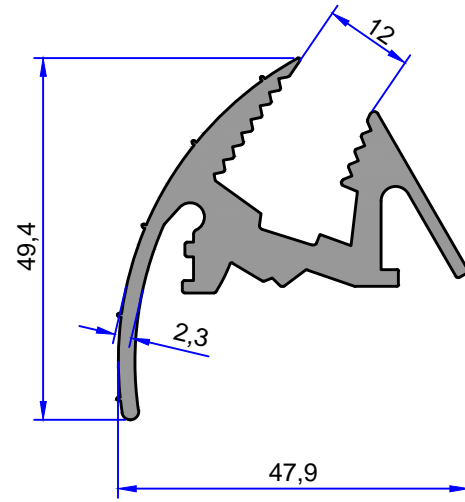
4844
1.515 kg/m



4850
1.785 kg/m



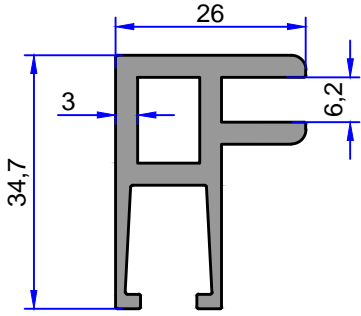
4843
1.520 kg/m



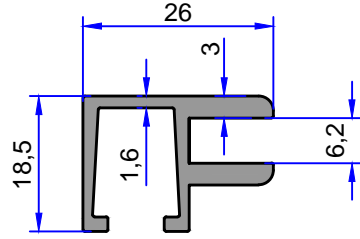
6344
1.311 kg/m

SOĞUTUCU PROFİLLERİ

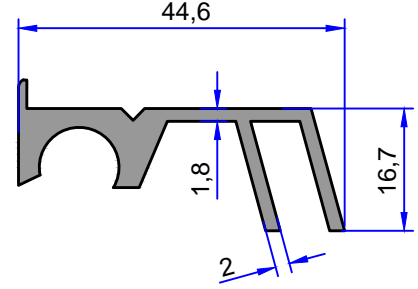
ÇELİKLER
ALÜMİNYUM PLASTİK
SAN.VE TİC. A.Ş.



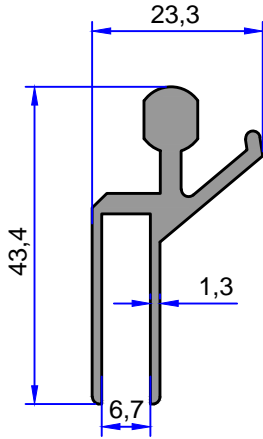
10895
0.782 kg/m



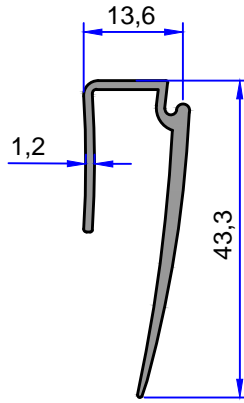
10896
0.419 kg/m



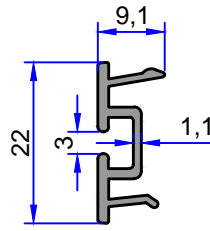
5017
0.599 kg/m



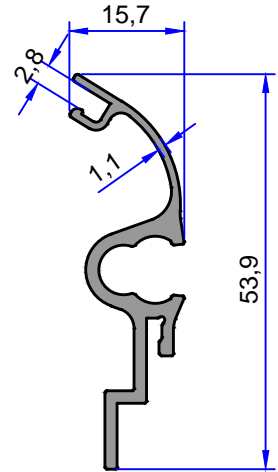
5016
0.579 kg/m



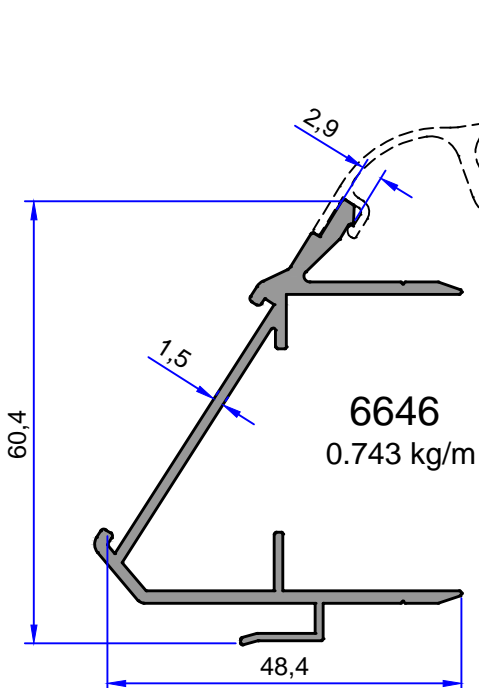
5221
0.300 kg/m



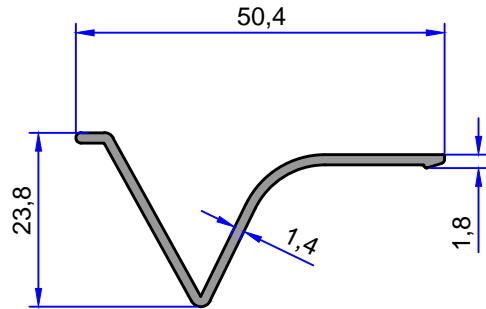
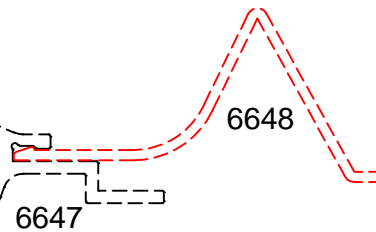
5311
0.169 kg/m



6647
0.427 kg/m

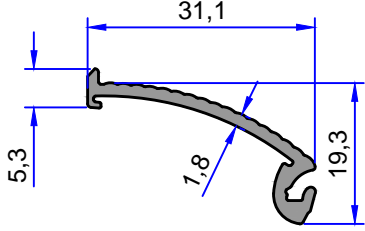


6646
0.743 kg/m

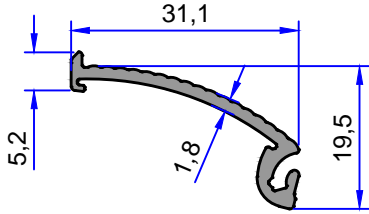


6648
0.280 kg/m

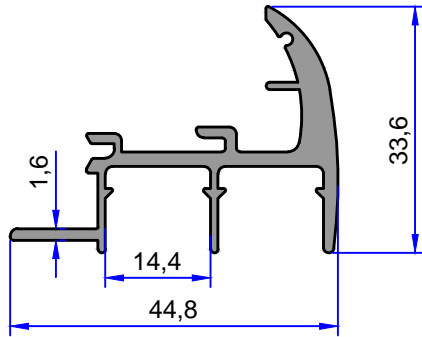
Not: Katalog ağırlıkları teorik ağırlıklardır. Üzerine kalıp aşınmasından dolayı %3-%5 boya farkından dolayı %4-%6 ağırlık ilave edilecektir.



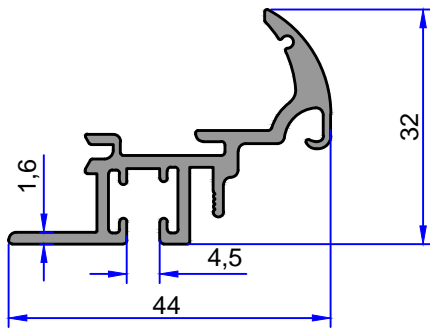
5460
0.240 kg/m



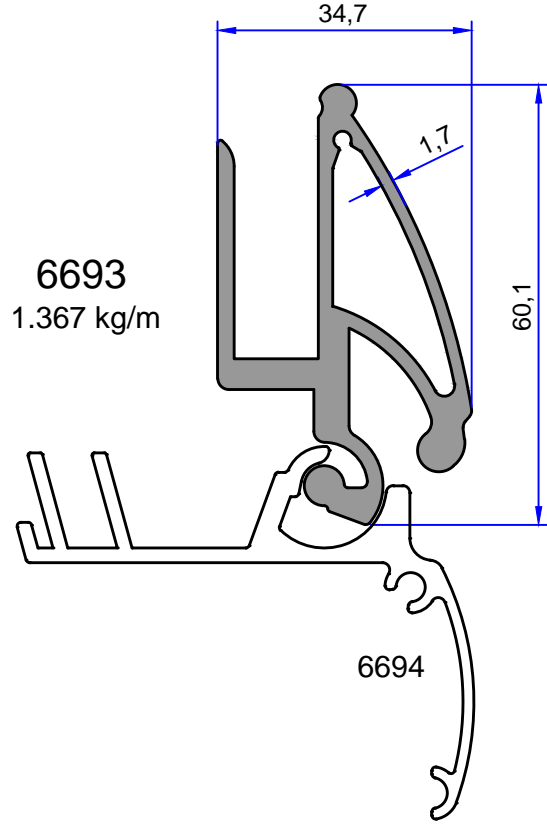
5461
0.240 kg/m



8311
0.635 kg/m

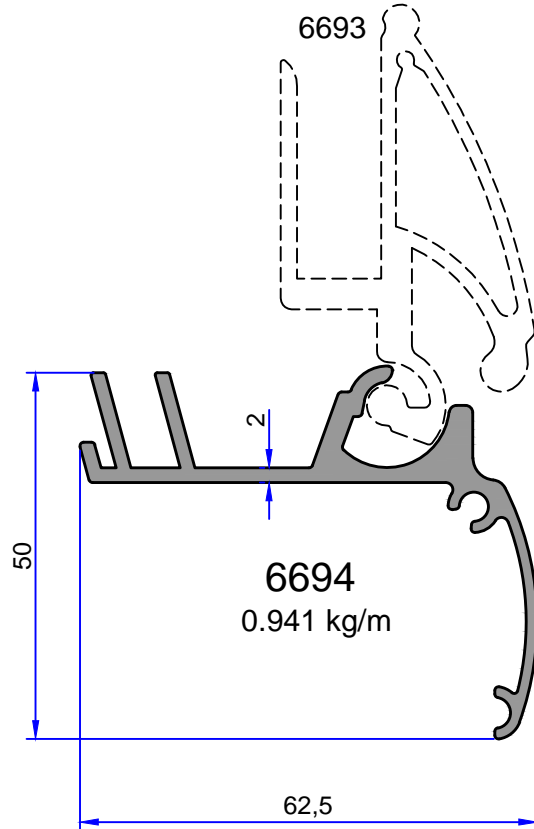


8310
0.566 kg/m



6693
1.367 kg/m

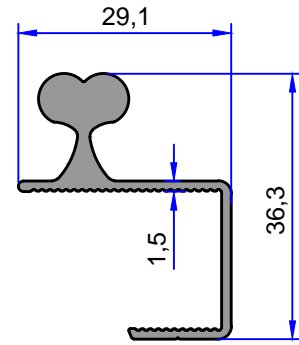
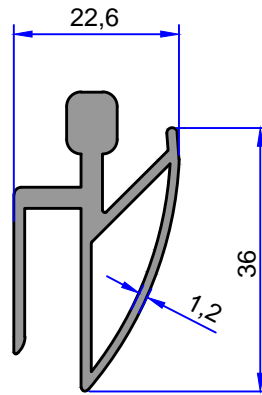
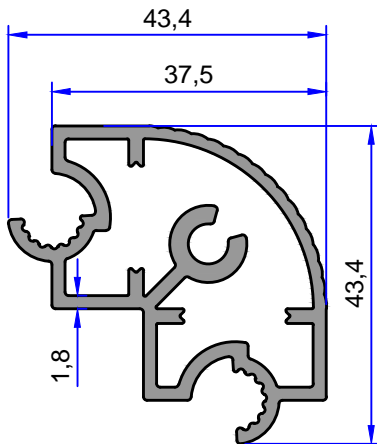
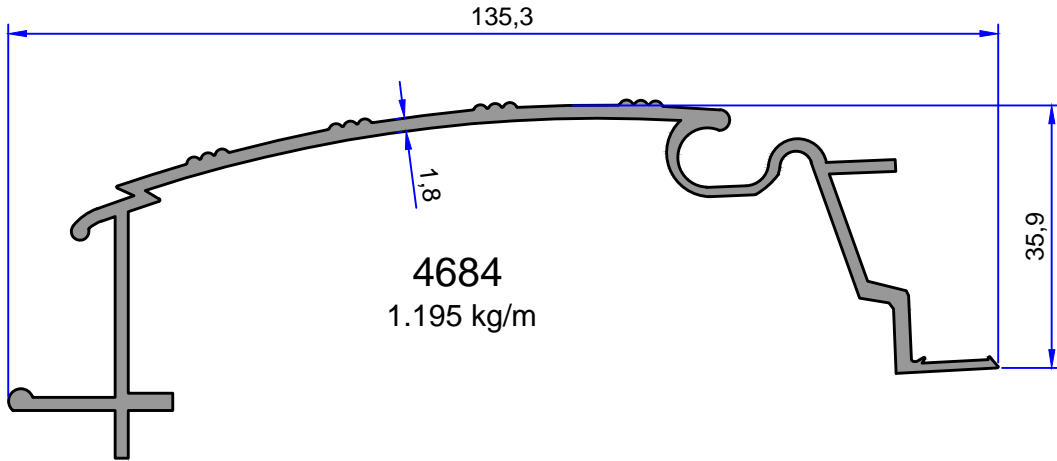
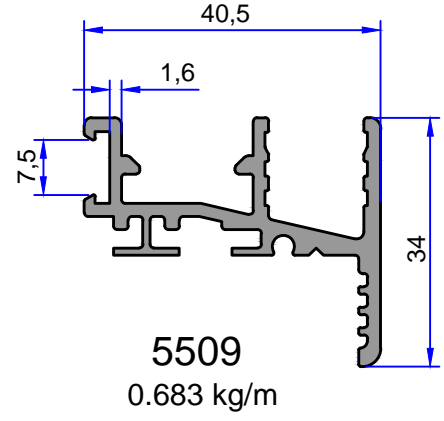
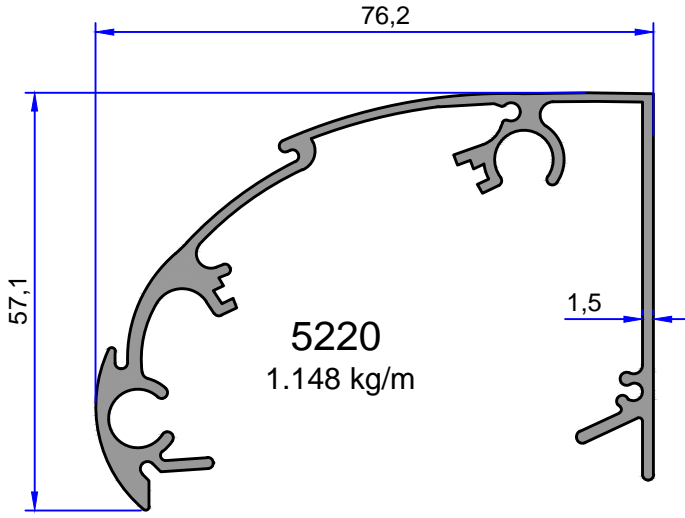
6694



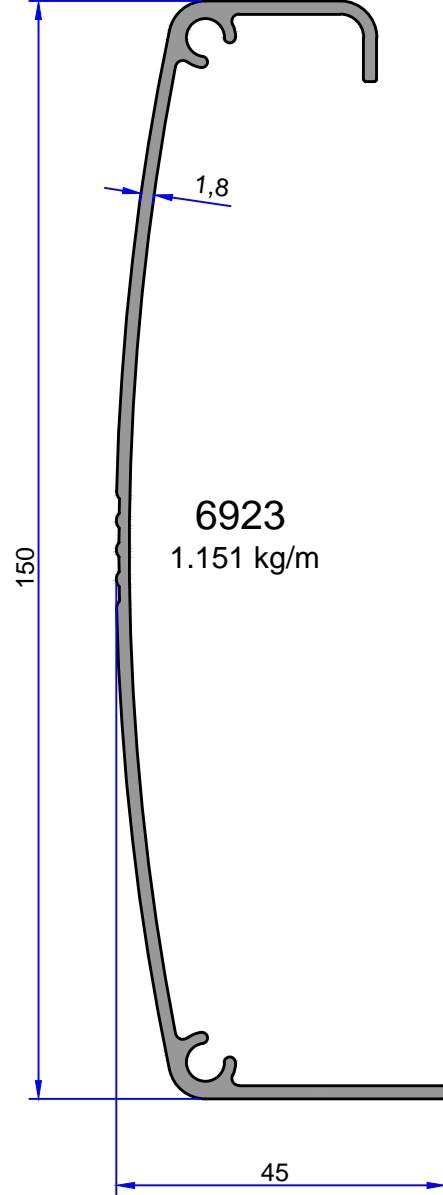
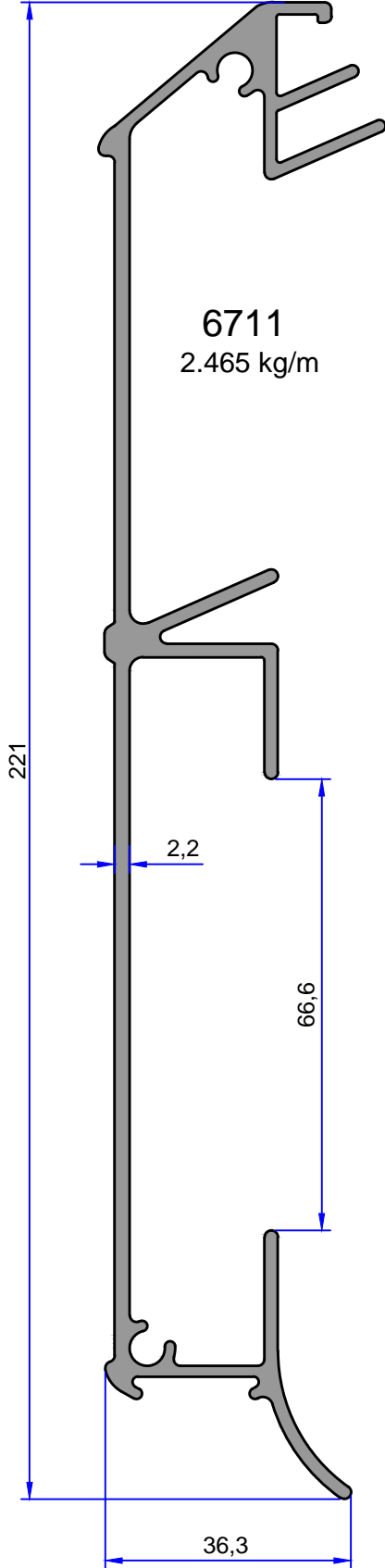
6694
0.941 kg/m

SOĞUTUCU PROFİLLERİ

ÇELİKLER
ALÜMİNYUM PLASTİK
SAN.VE TİC. A.Ş.



Not: Katalog ağırlıkları teorik ağırlıklardır. Üzerine kalıp aşınmasından dolayı %3-%5 boya farkından dolayı %4-%6 ağırlık ilave edilecektir.

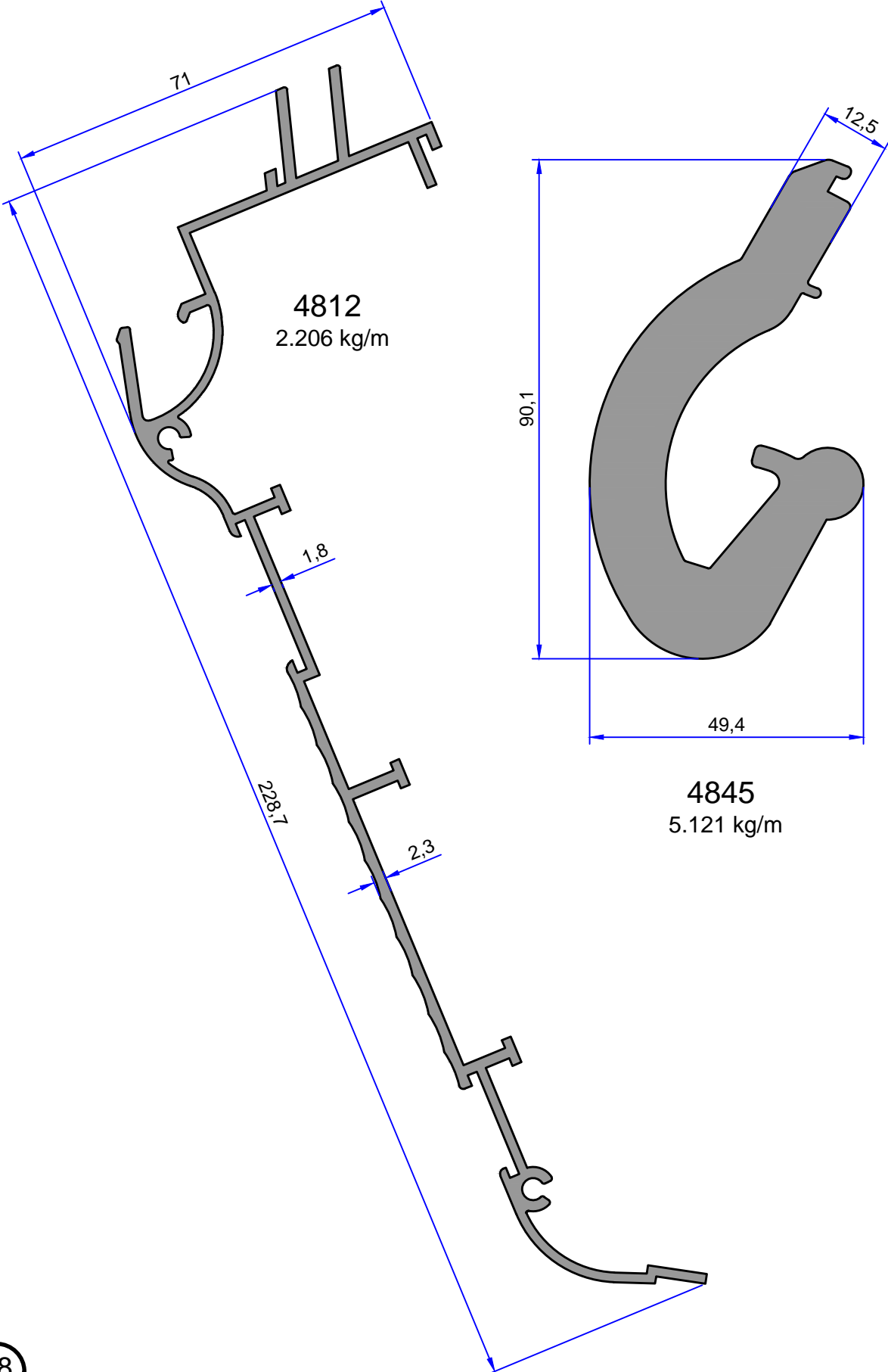


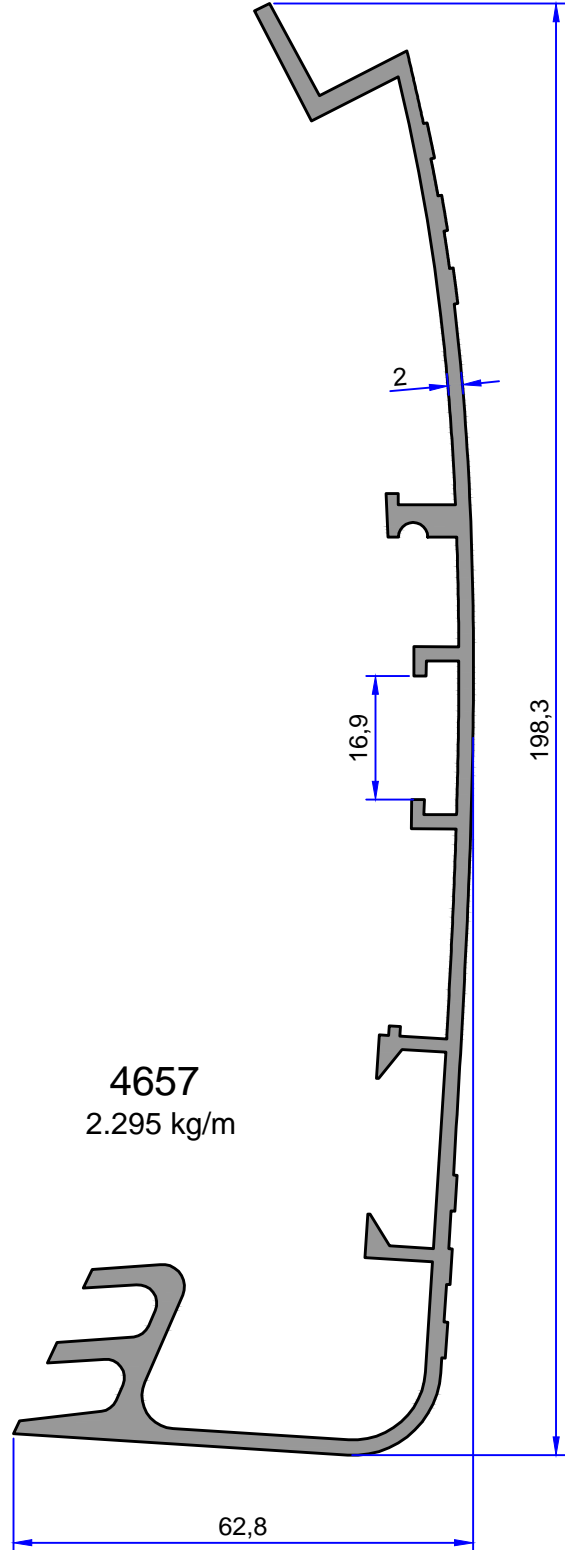
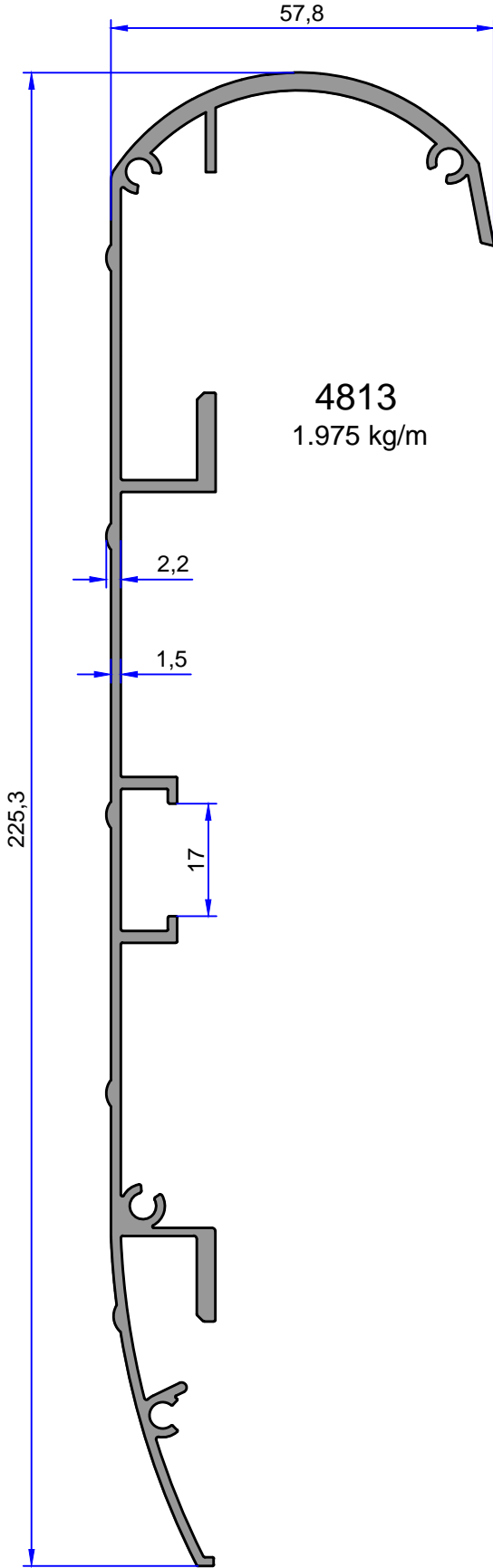
SOĞUTUCU PROFİLLERİ

ÇELİKLER
ALÜMİNYUM PLASTİK
SAN.VE TİC. A.Ş.



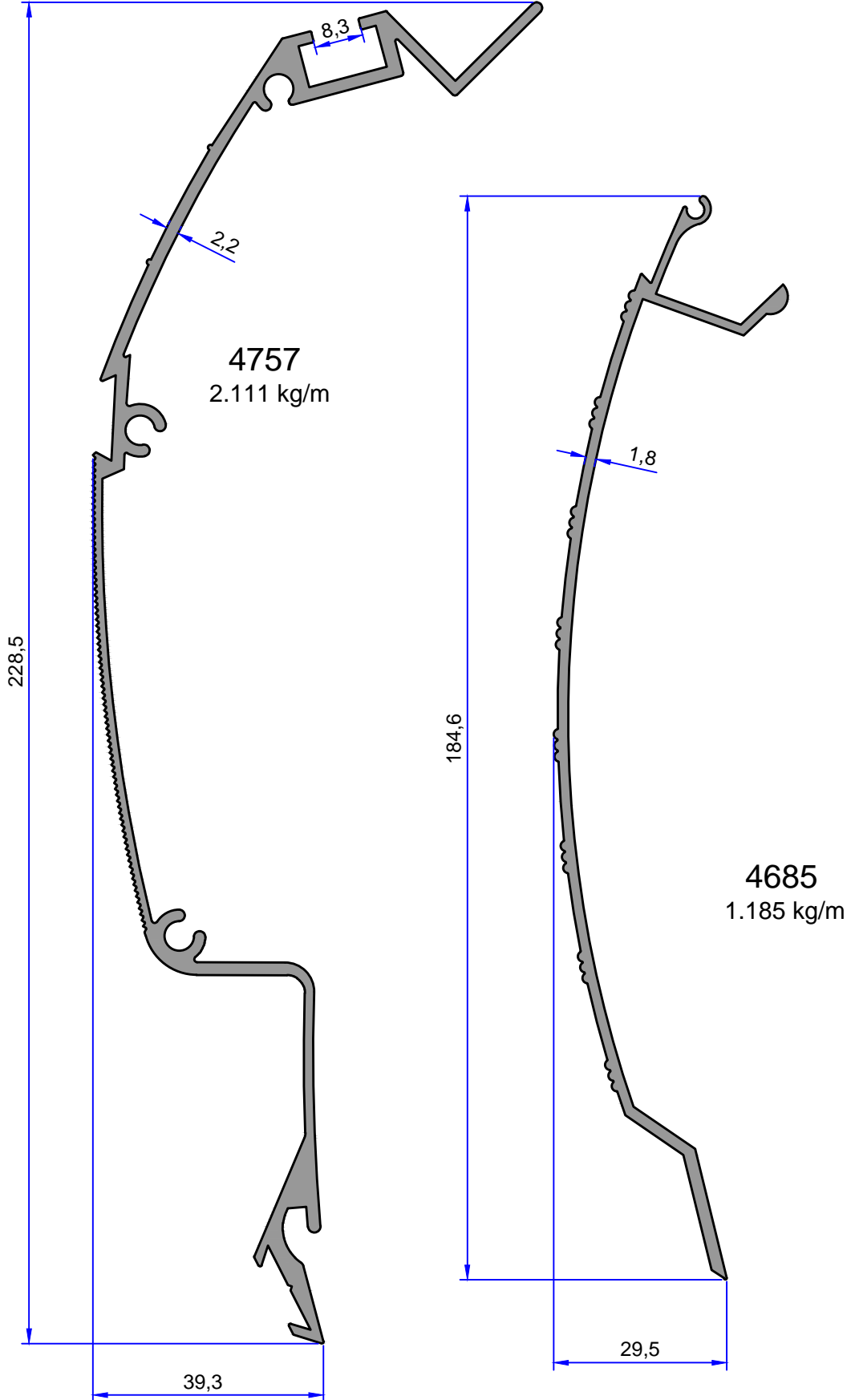
Not: Katolog ağırlıkları teorik ağırlıklardır. Üzerine kalıp aşınmasından dolayı %3-%5 boya farkından dolayı %4-%6 ağırlık ilave edilecektir.



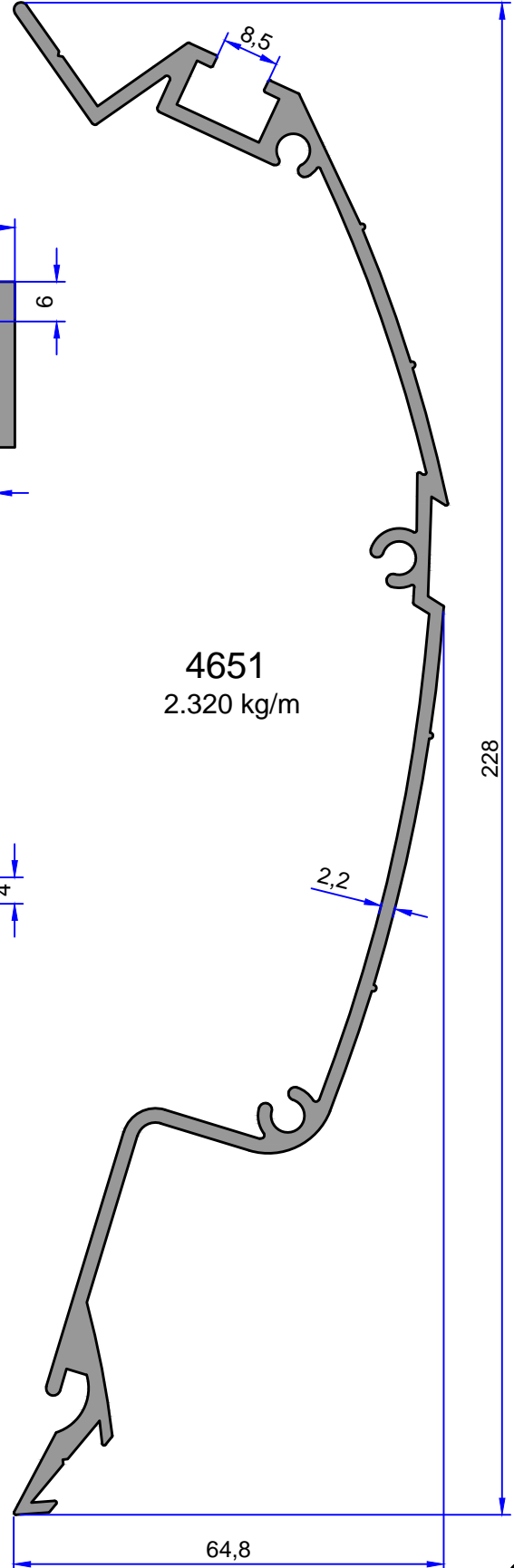
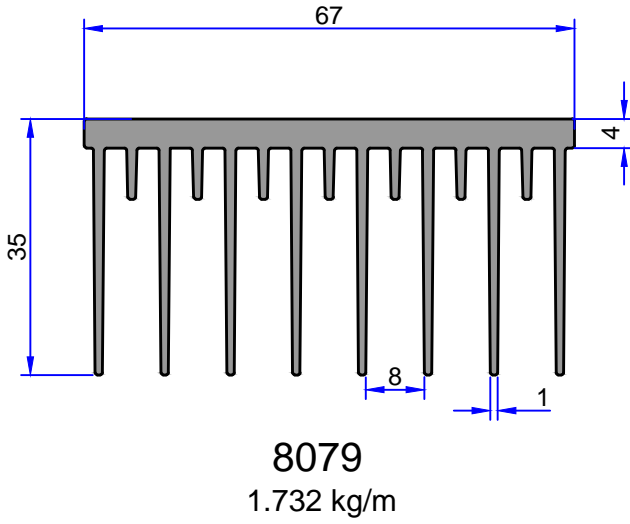
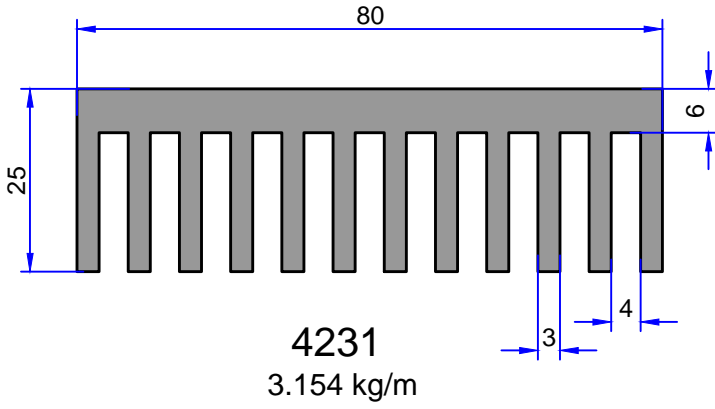


SOĞUTUCU PROFİLLERİ

ÇELİKLER
ALÜMİNYUM PLASTİK
SAN.VE TİC. A.Ş.

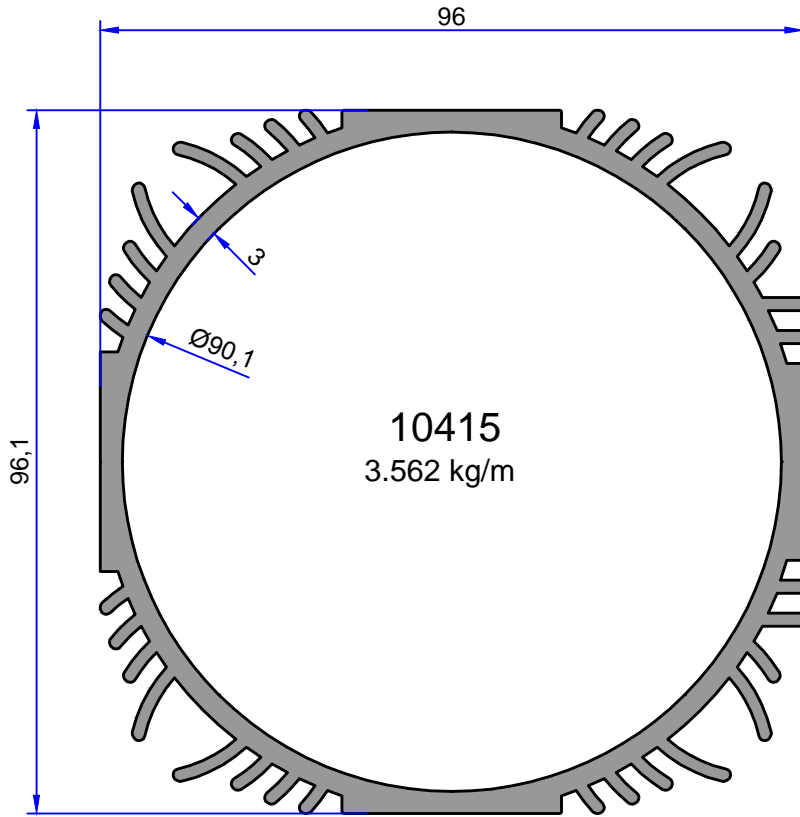
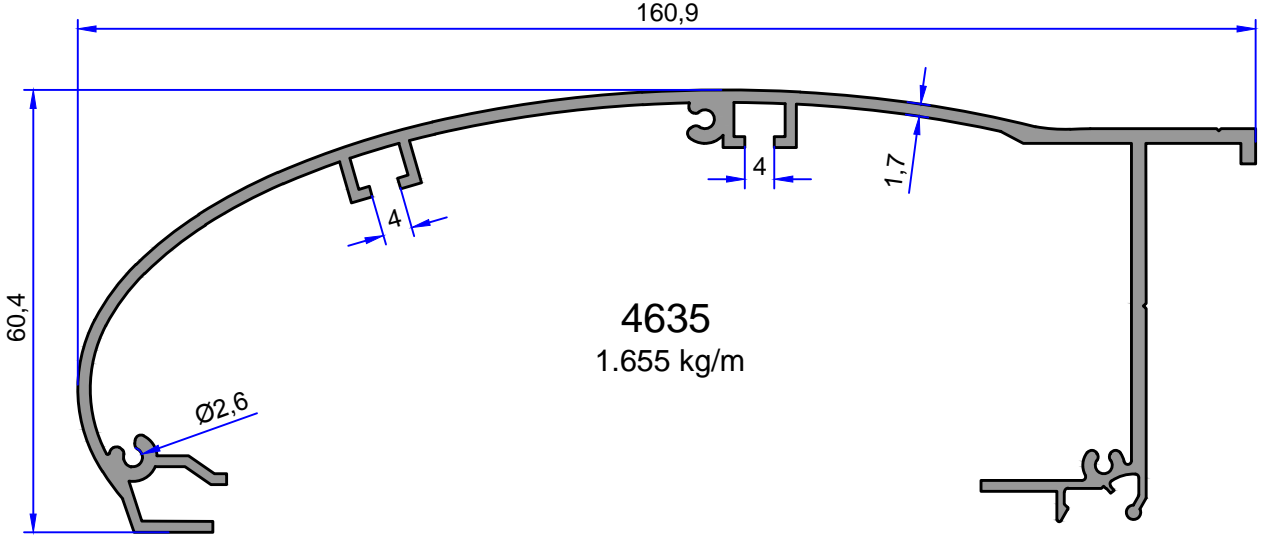


Not: Katalog ağırlıkları teorik ağırlıklardır. Üzerine kalıp aşınmasından dolayı %3-%5 boya farkından dolayı %4-%6 ağırlık ilave edilecektir.

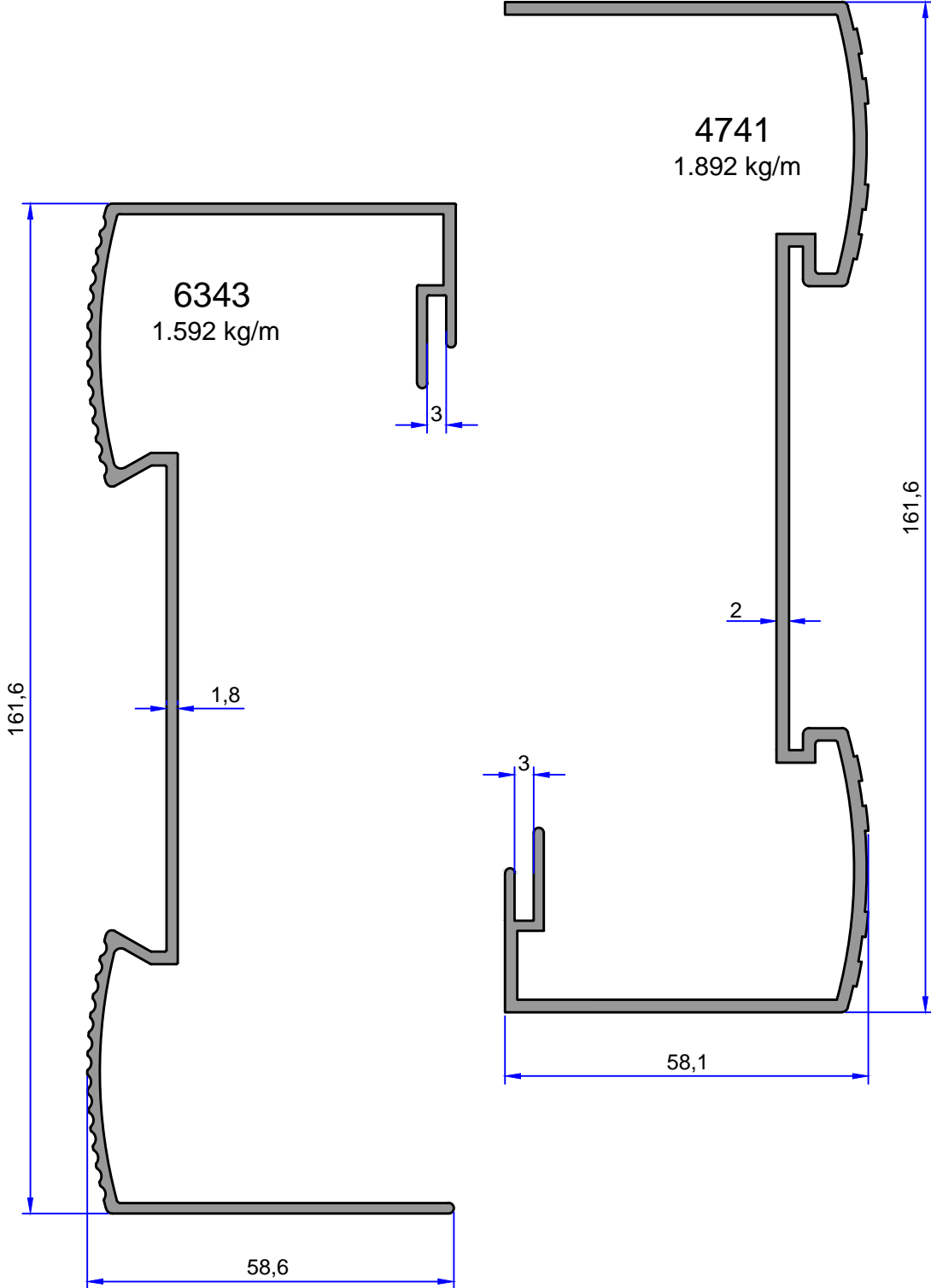


SOĞUTUCU PROFİLLERİ

ÇELİKLER
ALÜMİNYUM PLASTİK
SAN.VE TİC. A.Ş.



Not: Katolog ağırlıkları teorik ağırlıklardır. Üzerine kalıp aşınmasından dolayı %3-%5 boya farkından dolayı %4-%6 ağırlık ilave edilecektir.

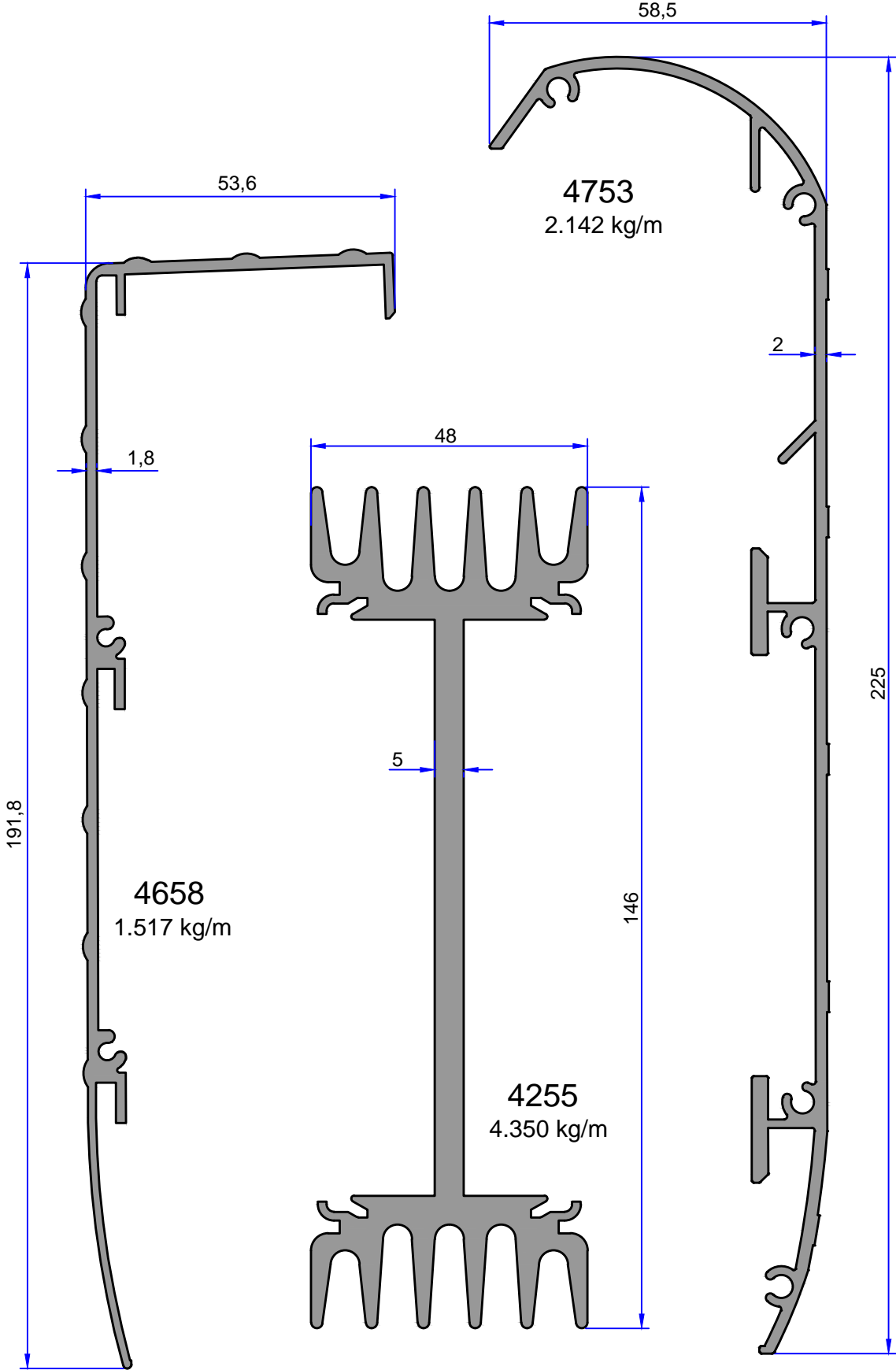


SOĞUTUCU PROFİLLERİ

ÇELİKLER
ALÜMİNYUM PLASTİK
SAN.VE TİC. A.Ş.



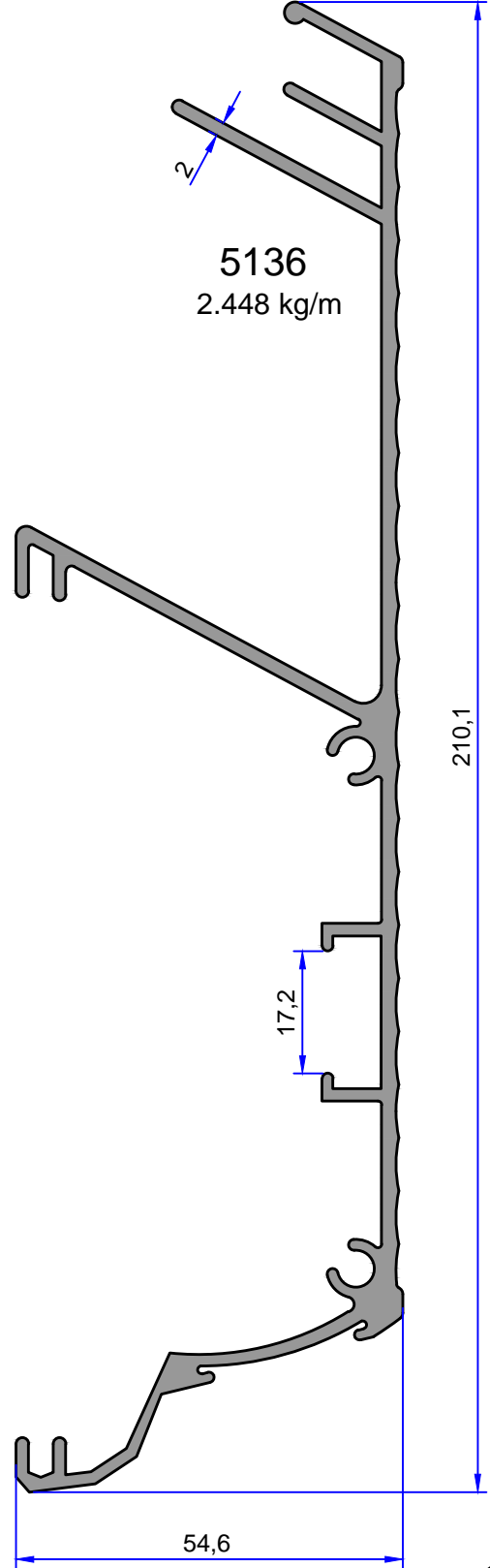
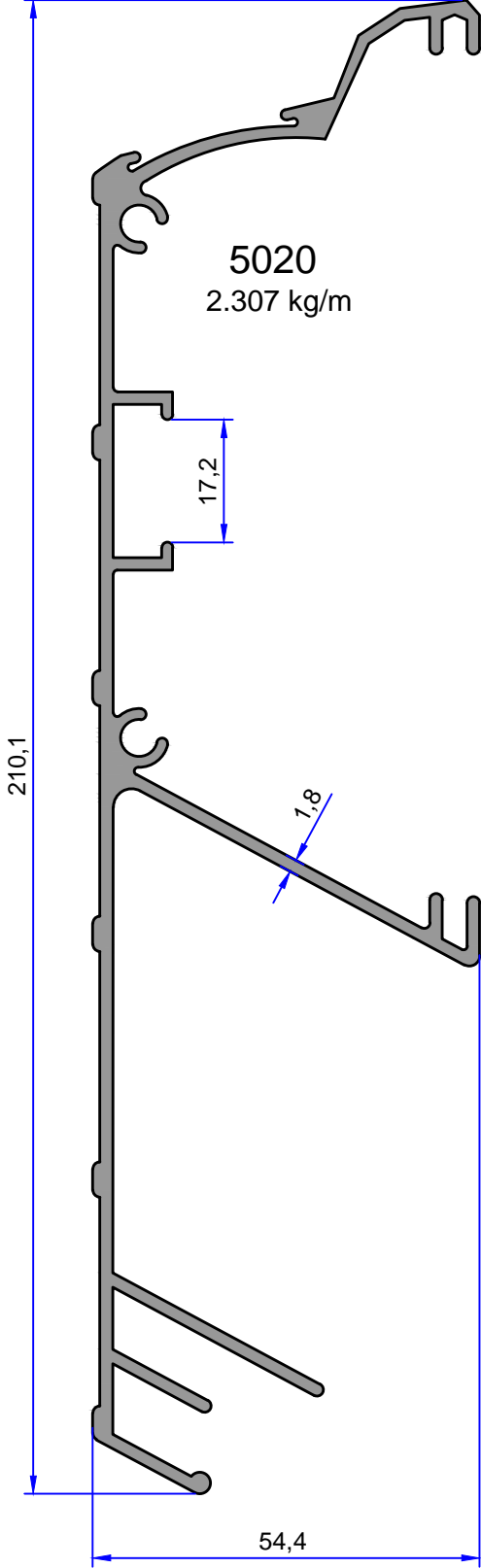
Not: Katalog ağırlıkları teorik ağırlıklardır. Üzerine kalıp aşınmasından dolayı %3-%5 boya farkından dolayı %4-%6 ağırlık ilave edilecektir.





ÇELİKLER
ALÜMİNYUM PLASTİK
SAN.VE TİC. A.Ş.

SOĞUTUCU PROFİLLERİ



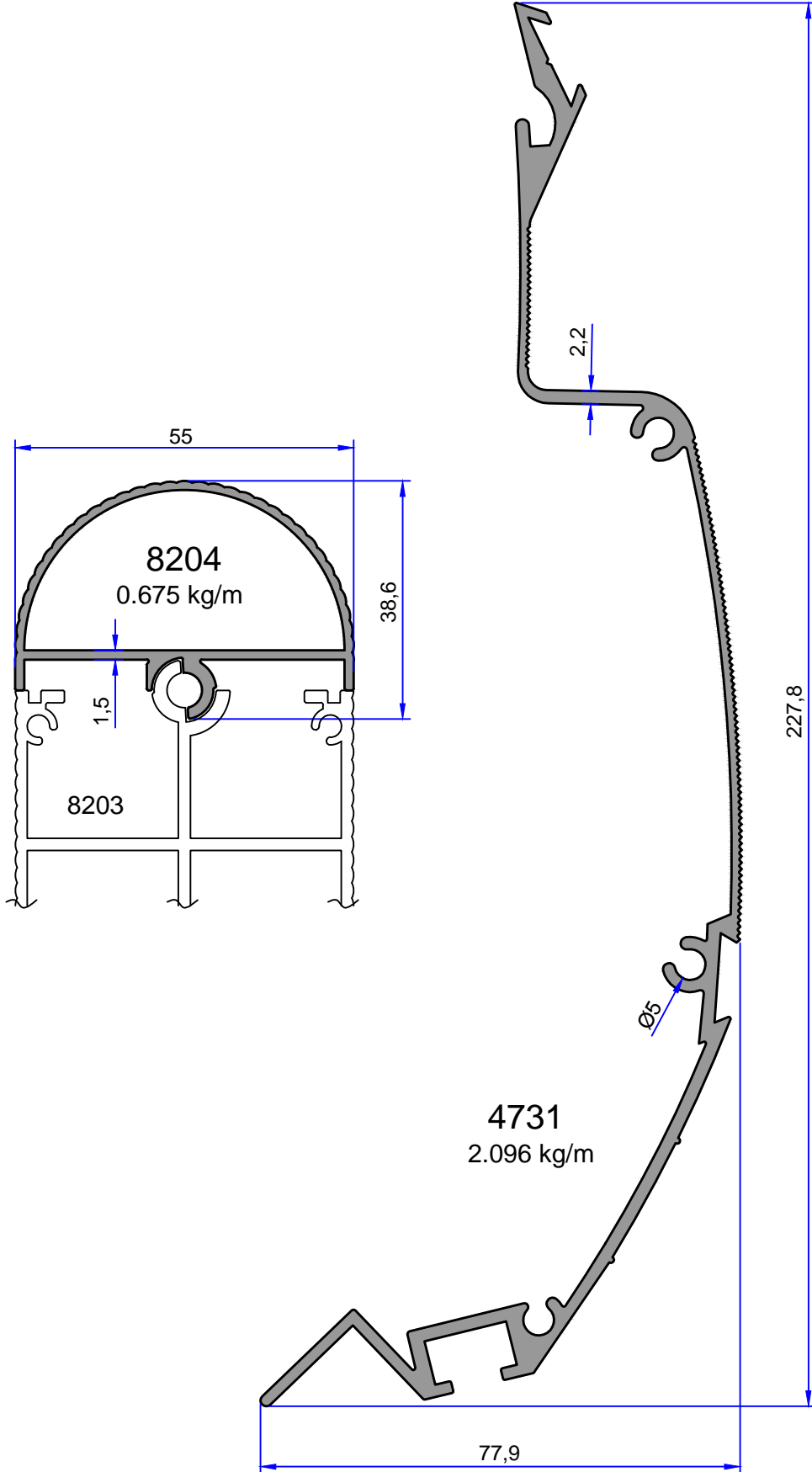
Not: Katalog ağırlıkları teorik ağırlıklardır. Üzerine kalıp aşınmasından dolayı %3-%5 boya farkından dolayı %4-%6 ağırlık ilave edilecektir.

SOĞUTUCU PROFİLLERİ

ÇELİKLER
ALÜMİNYUM PLASTİK
SAN.VE TİC. A.Ş.



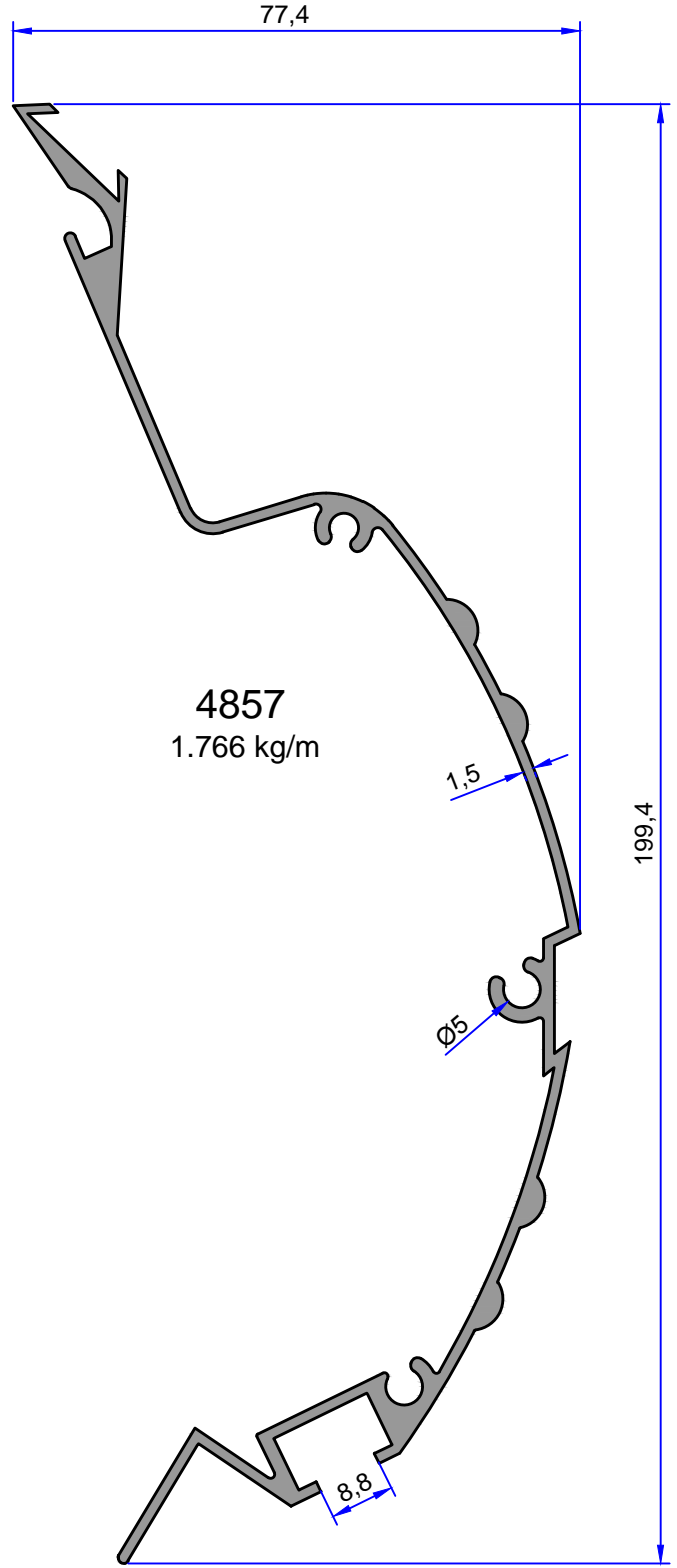
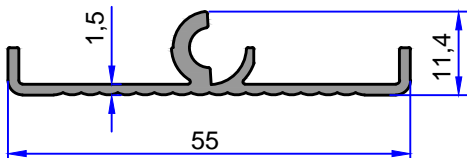
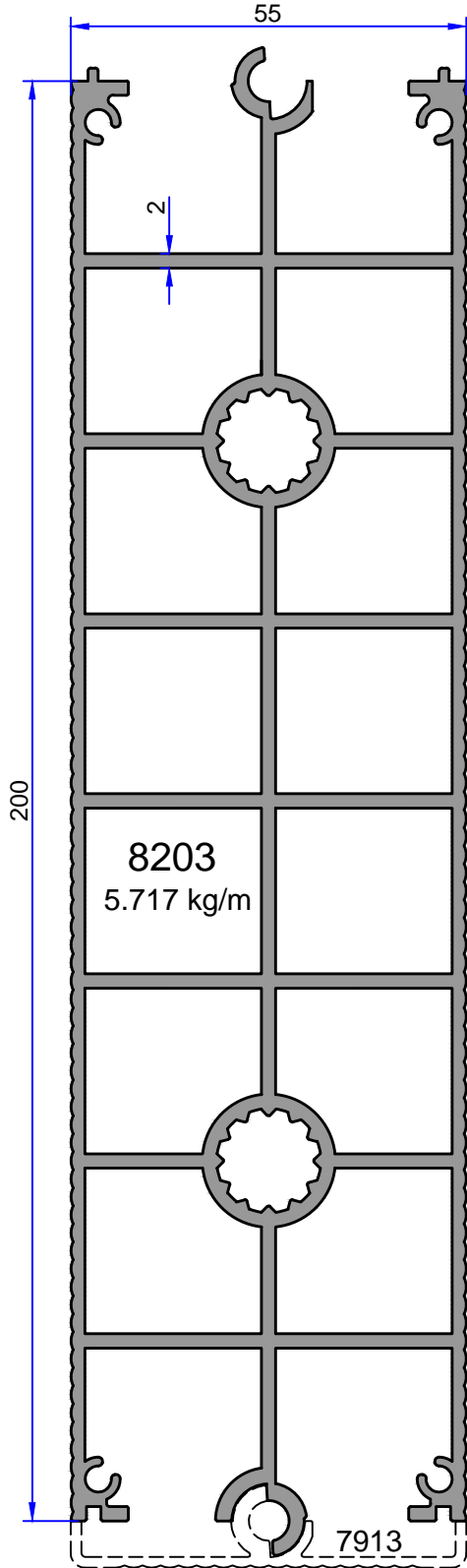
Not: Katolog ağırlıkları teorik ağırlıklardır. Üzerine kalıp aşınmasından dolayı %3-%5 boya farkından dolayı %4-%6 ağırlık ilave edilecektir.





ÇELİKLER
ALÜMİNYUM PLASTİK
SAN. VE TİC. A.Ş.

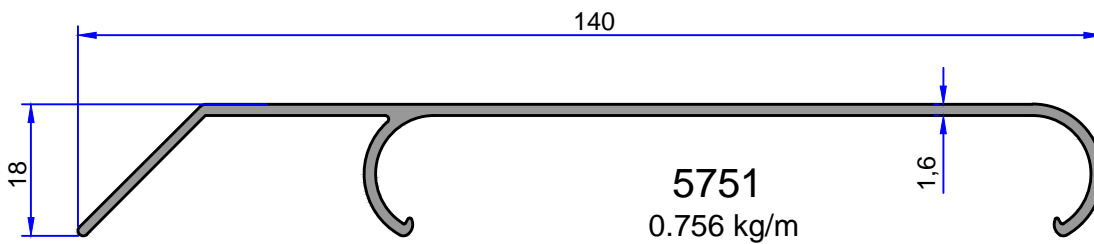
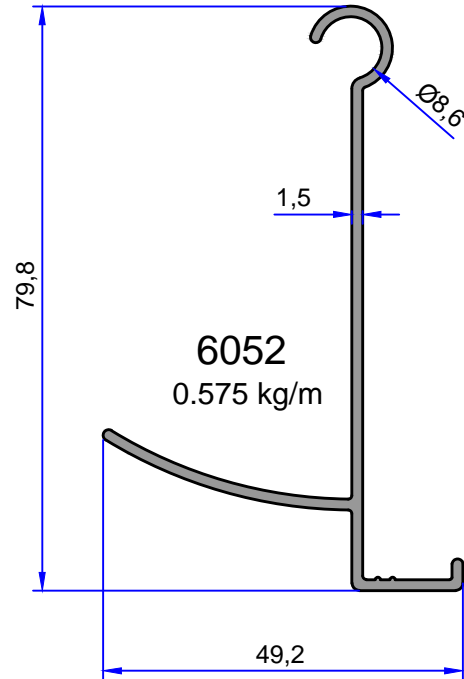
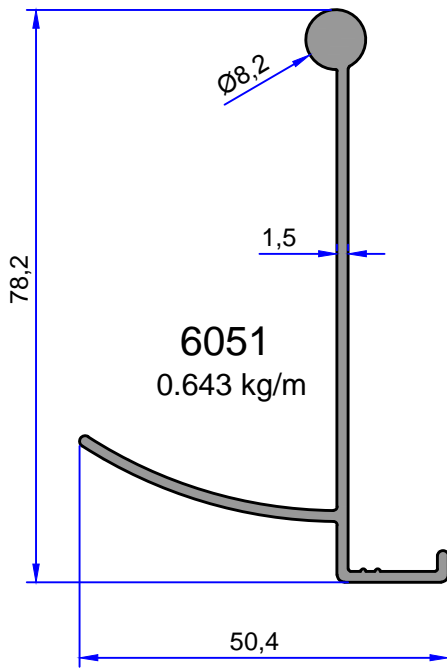
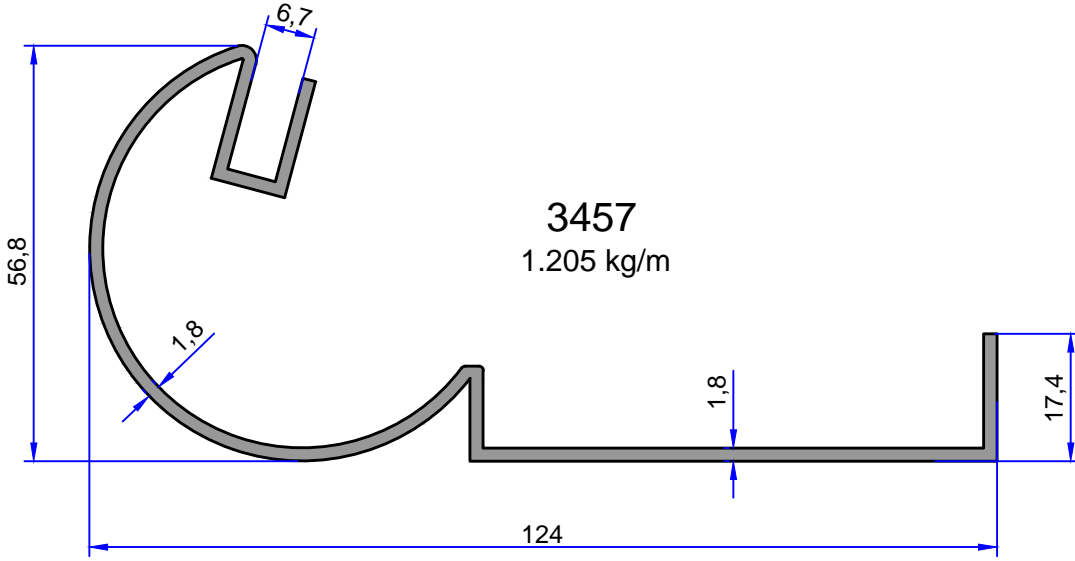
SOĞUTUCU PROFİLLERİ



Not: Katalog ağırlıkları teorik ağırlıklardır. Üzerine kalıp aşınmasından dolayı %3-%5 boya farkından dolayı %4-%6 ağırlık ilave edilecektir.

SOĞUTUCU PROFİLLERİ

ÇELİKLER
ALÜMİNYUM PLASTİK
SAN.VE TİC. A.Ş.

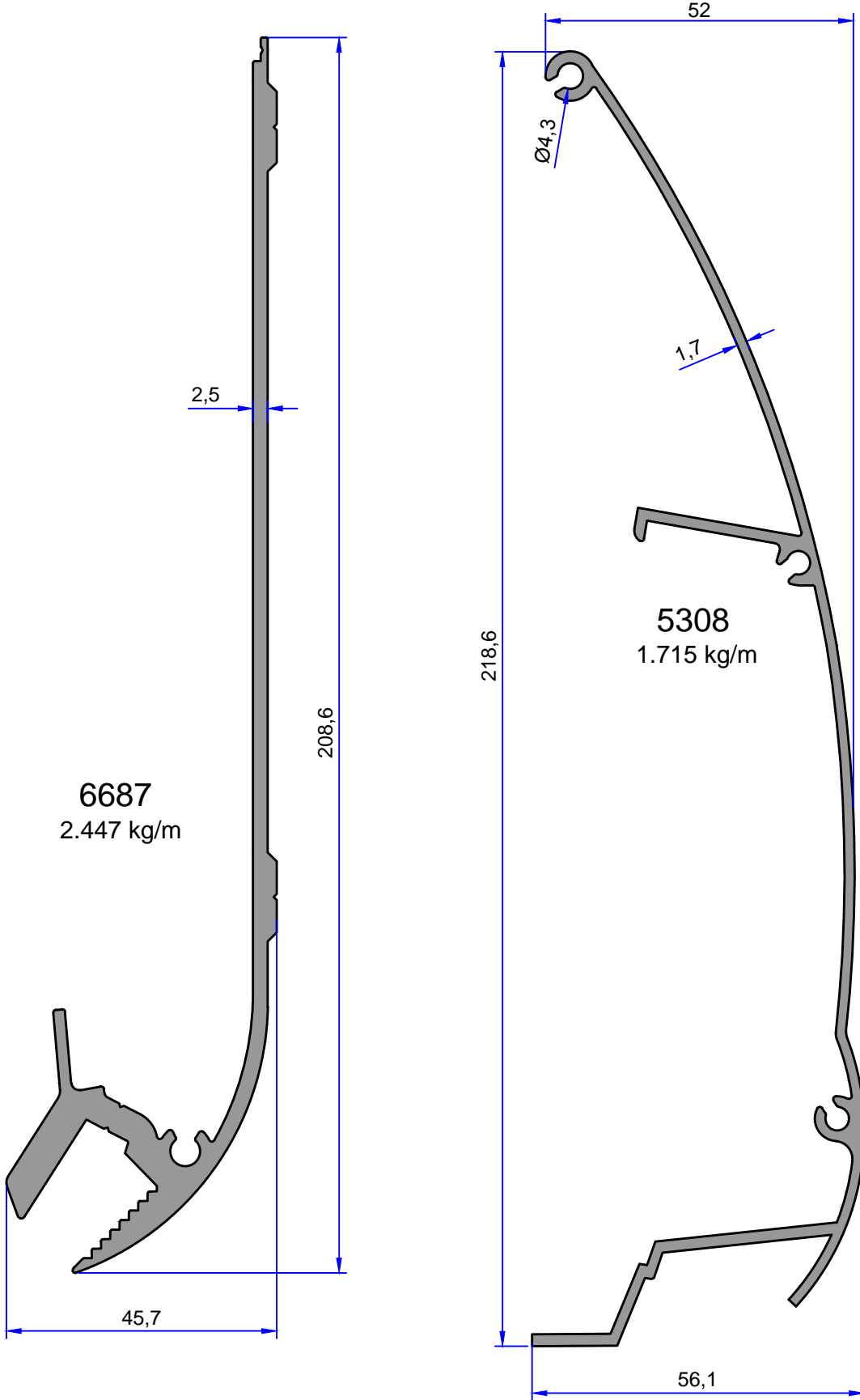


Not: Katalog ağırlıkları teorik ağırlıklardır. Üzerine kalıp aşınmasından dolayı %3-%5 boya farkından dolayı %4-%6 ağırlık ilave edilecektir.



ÇELİKLER
ALÜMİNYUM PLASTİK
SAN.VE TİC. A.Ş.

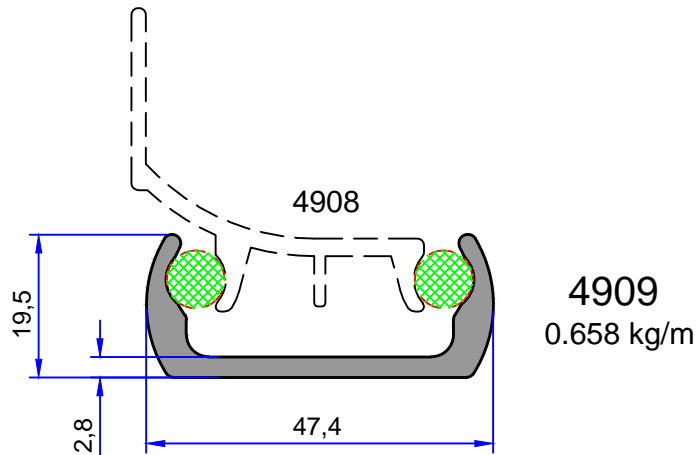
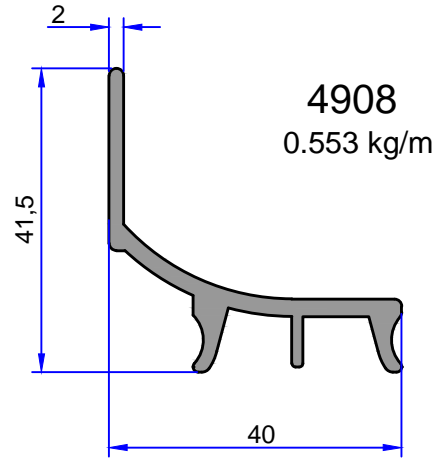
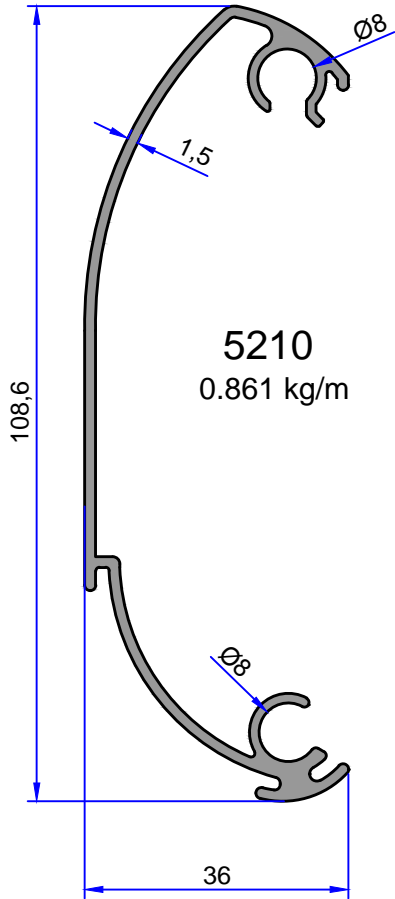
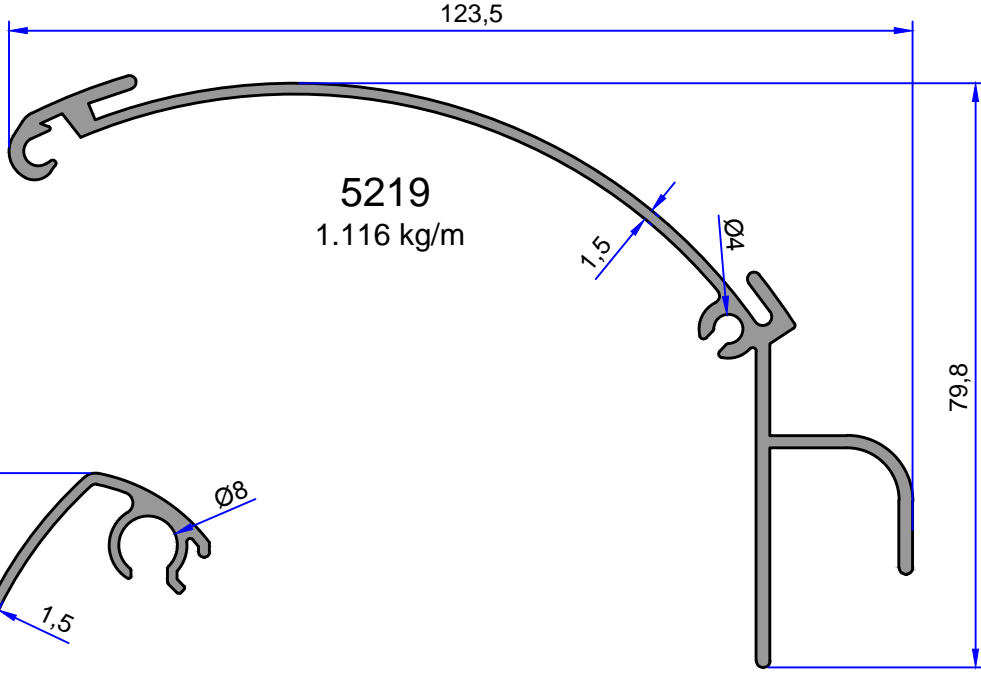
SOĞUTUCU PROFİLLERİ



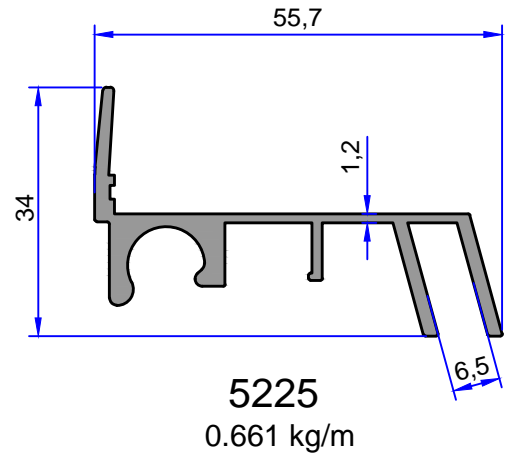
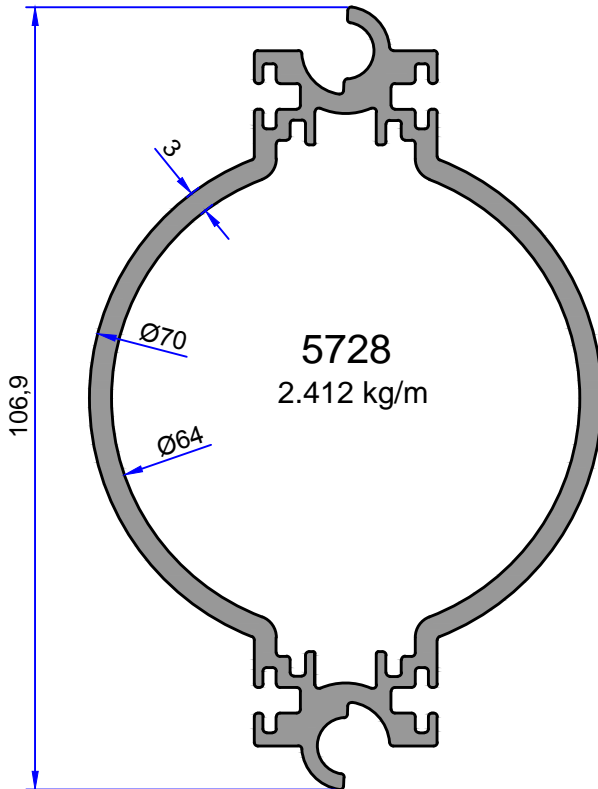
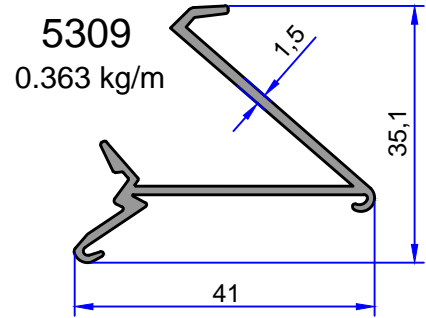
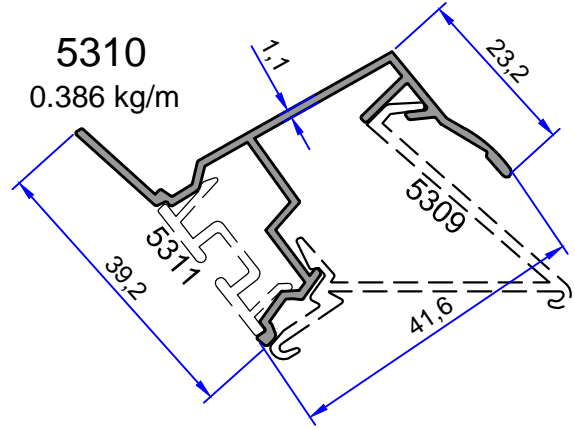
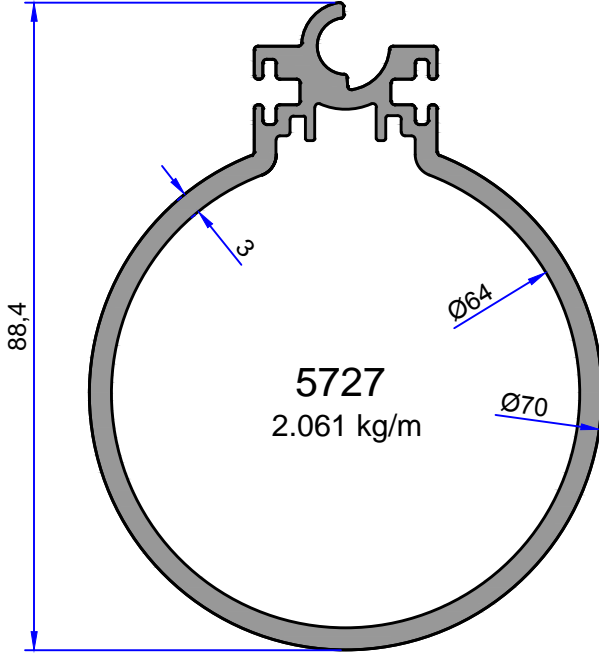
Not: Katalog ağırlıkları teorik ağırlıklardır. Üzerine kalıp aşınmasından dolayı %3-%5 boya farkından dolayı %4-%6 ağırlık ilave edilecektir.

SOĞUTUCU PROFİLLERİ

ÇELİKLER
ALÜMİNYUM PLASTİK
SAN.VE TİC. A.Ş.

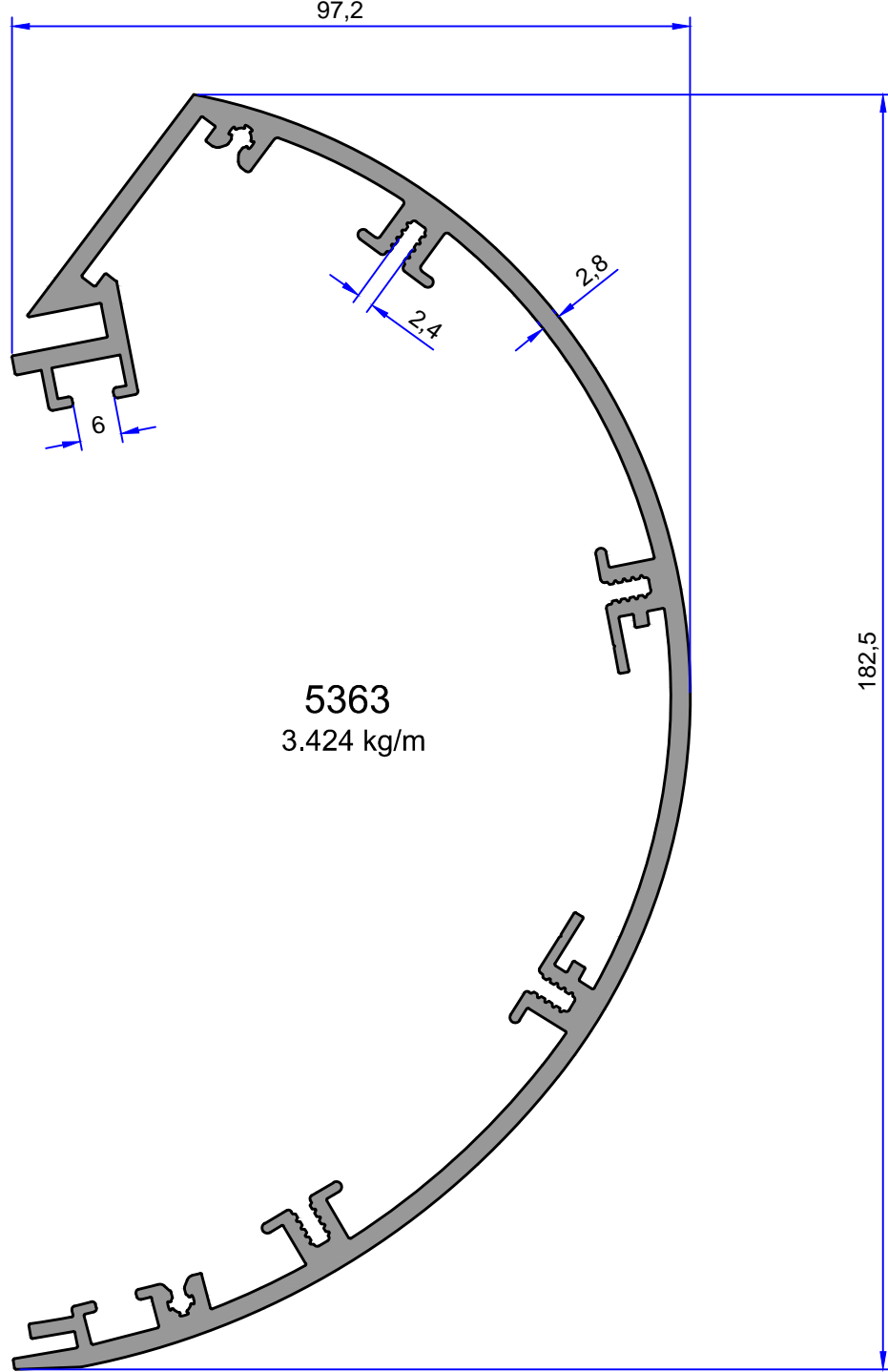


Not: Katalog ağırlıkları teorik ağırlıklardır. Üzerine kalıp aşınmasından dolayı %3-%5 boya farkından dolayı %4-%6 ağırlık ilave edilecektir.



SOĞUTUCU PROFİLLERİ

ÇELİKLER
ALÜMİNYUM PLASTİK
SAN.VE TİC. A.Ş.

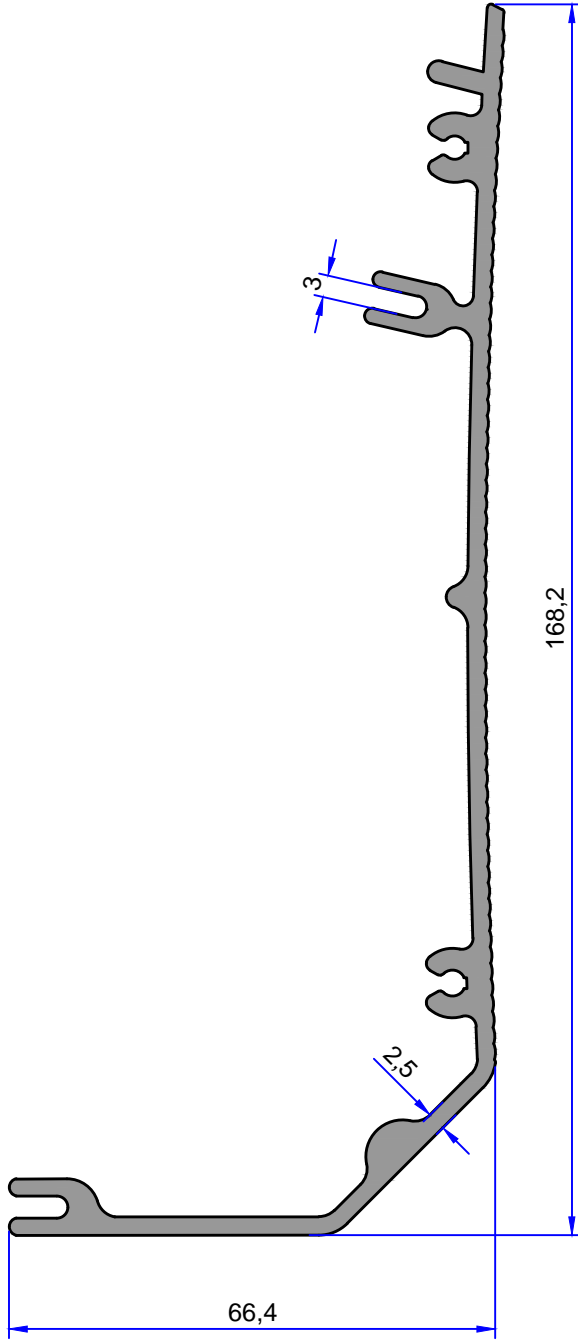


Not: Katolog ağırlıkları teorik ağırlıklardır. Üzerine kalıp aşınmasından dolayı %3-%5 boya farkından dolayı %4-%6 ağırlık ilave edilecektir.

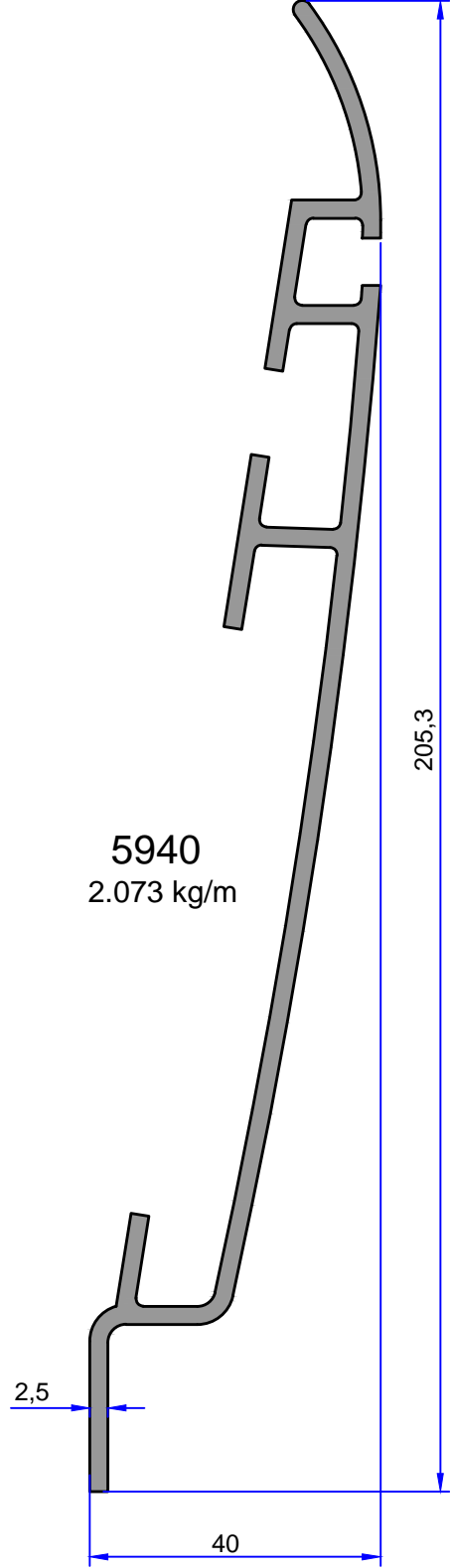


ÇELİKLER
ALÜMİNYUM PLASTİK
SAN.VE TİC. A.Ş.

SOĞUTUCU PROFİLLERİ



6133
2.145 kg/m

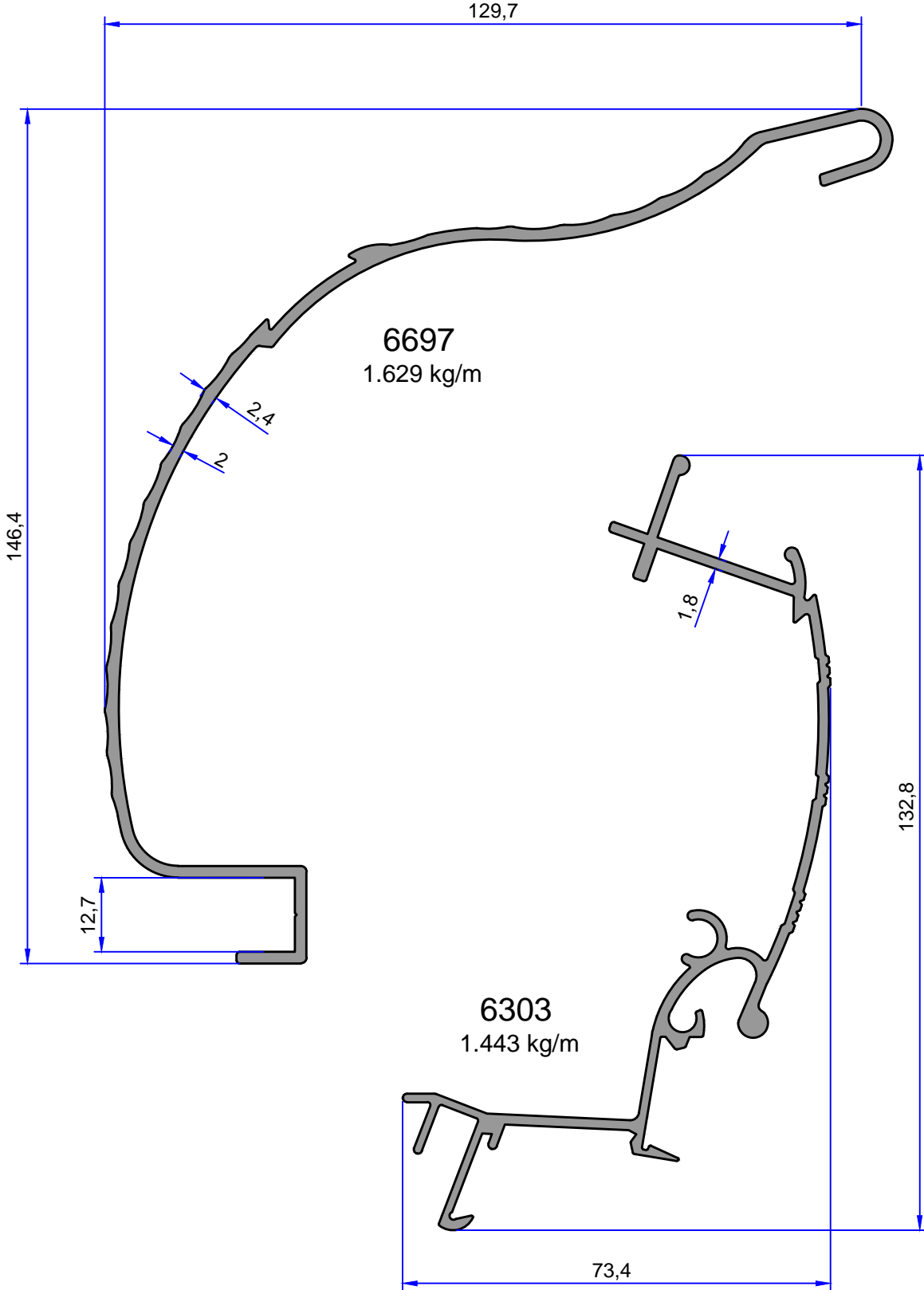


5940
2.073 kg/m

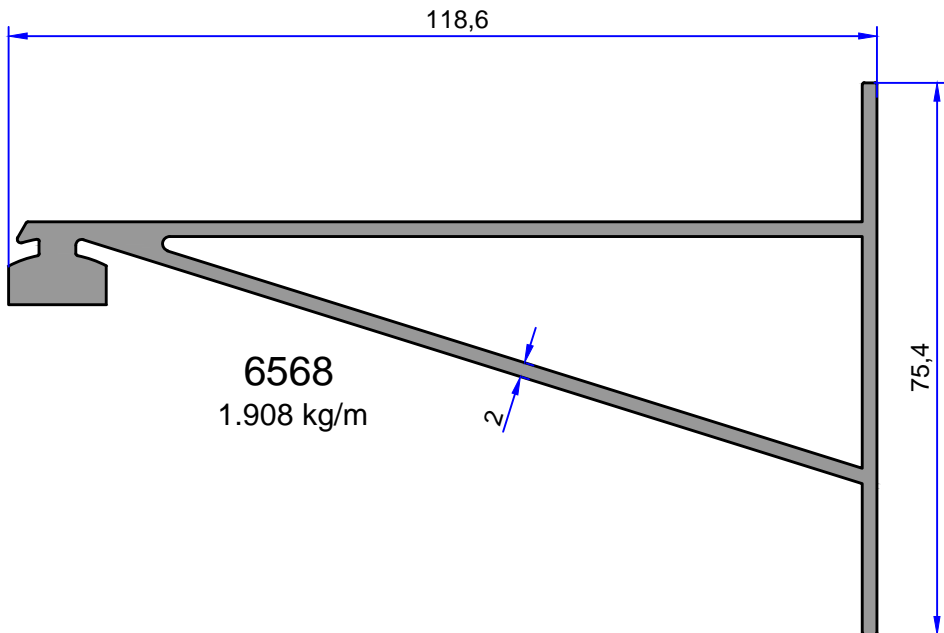
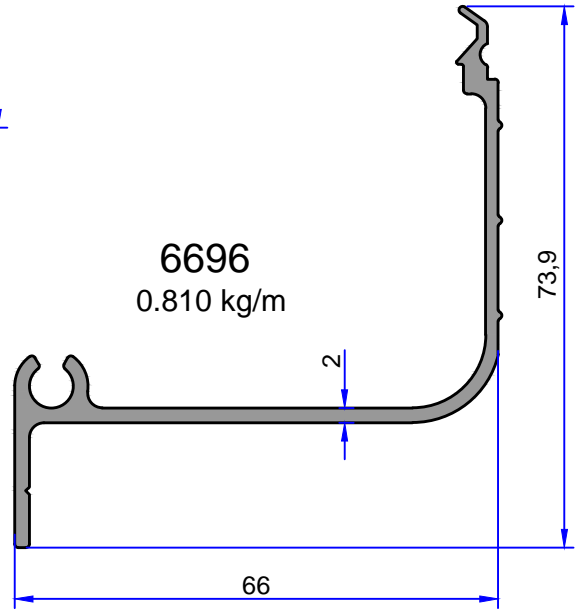
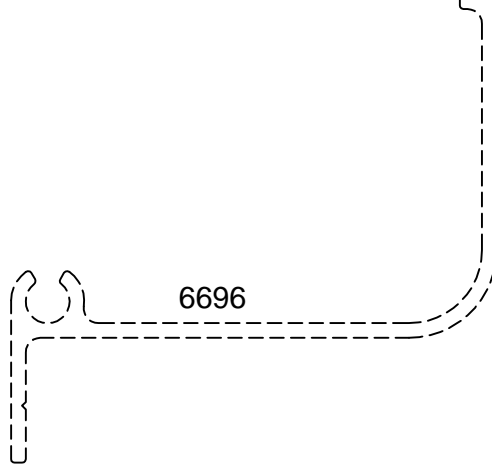
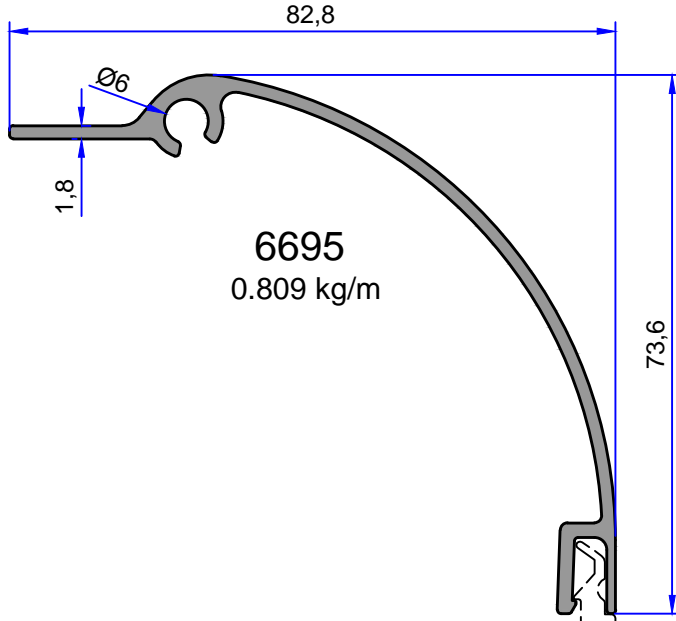
Not: Katalog ağırlıkları teorik ağırlıklardır. Üzerine kalıp aşınmasından dolayı %3-%5 boya farkından dolayı %4-%6 ağırlık ilave edilecektir.

SOĞUTUCU PROFİLLERİ

ÇELİKLER
ALÜMİNYUM PLASTİK
SAN.VE TİC. A.Ş.

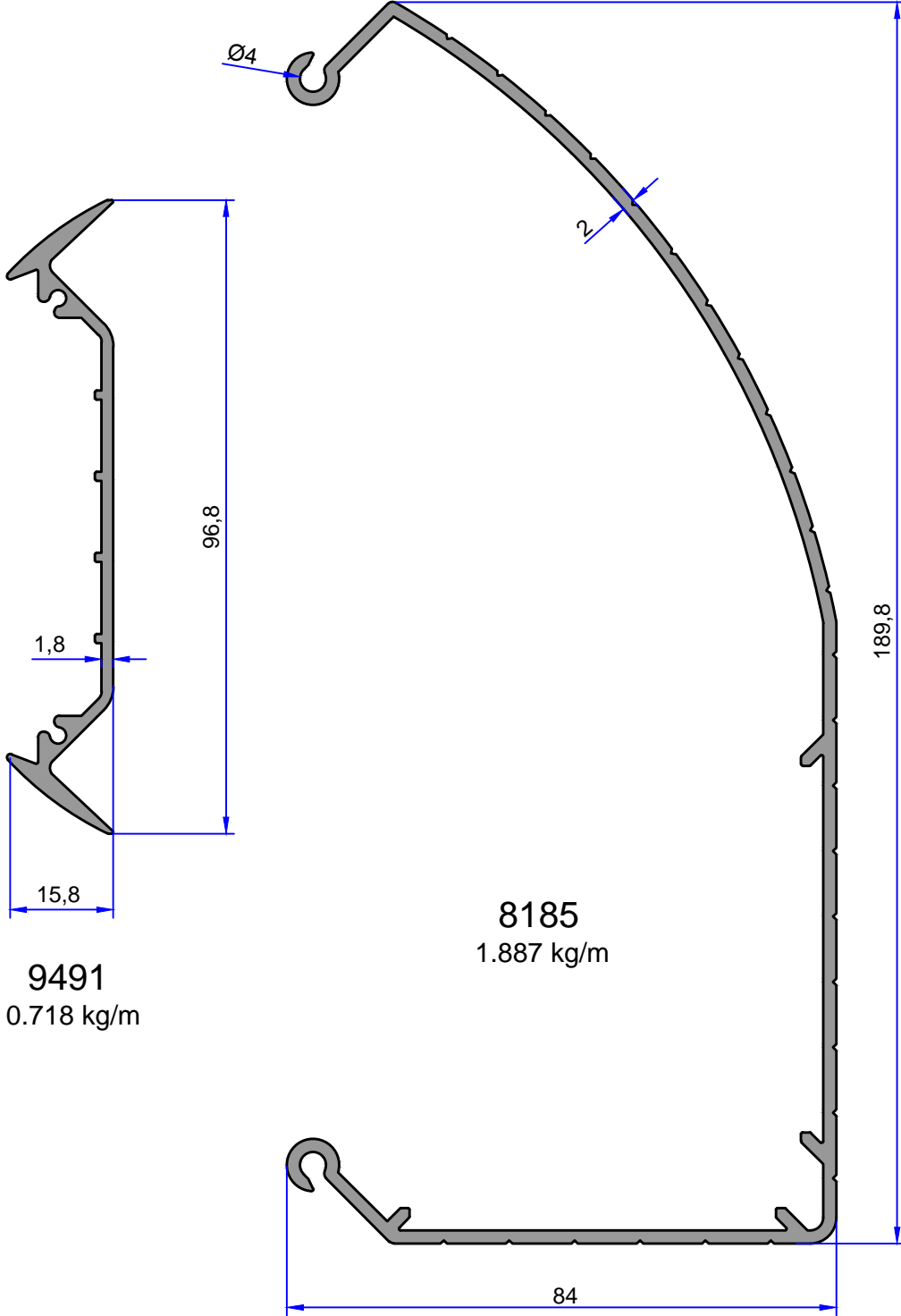


Not: Katalog ağırlıkları teorik ağırlıklardır. Üzerine kalıp aşınmasından dolayı %3-%5 boya farkından dolayı %4-%6 ağırlık ilave edilecektir.

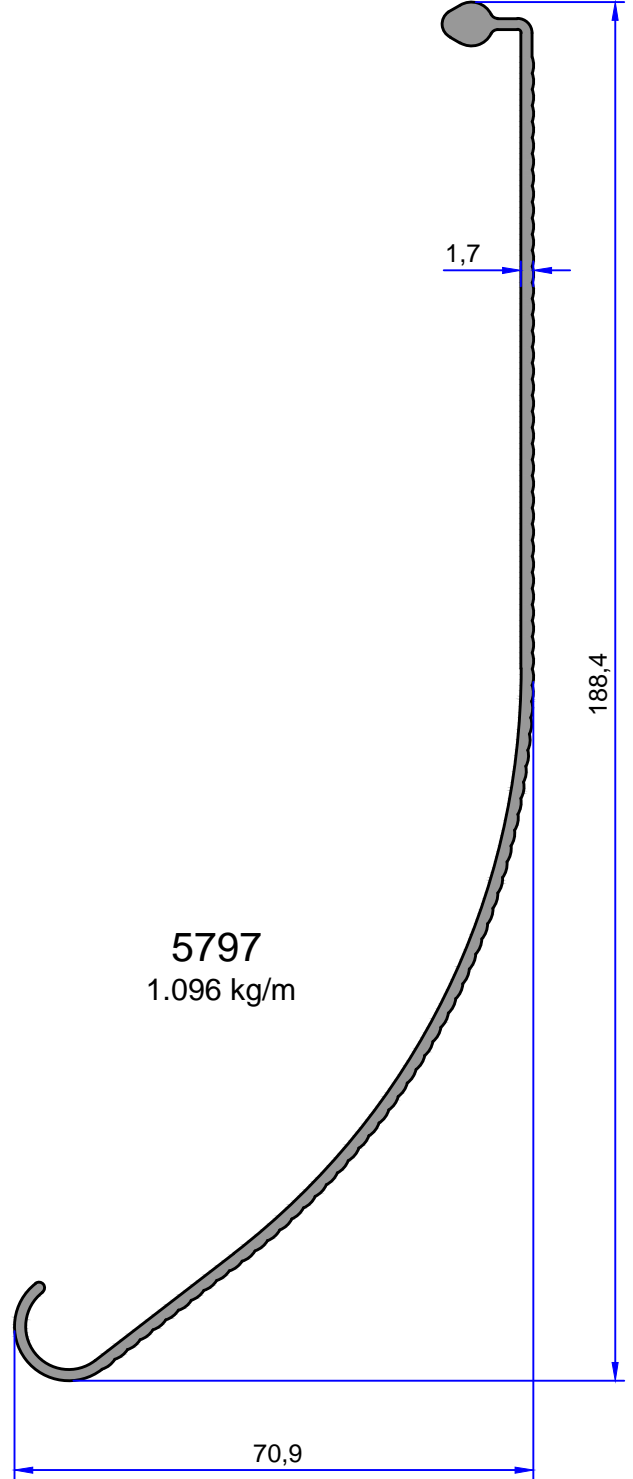
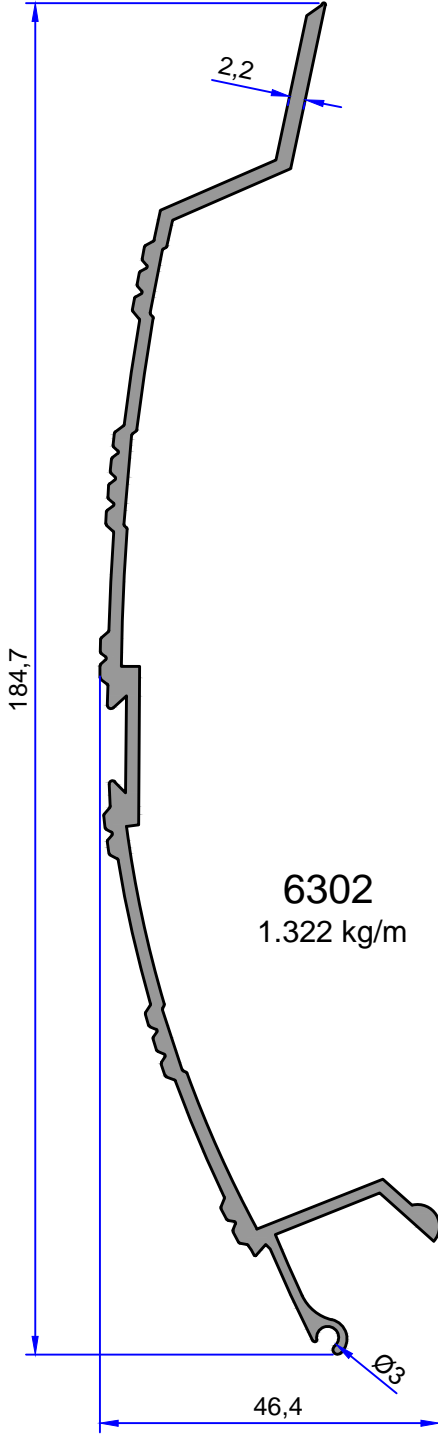


SOĞUTUCU PROFİLLERİ

ÇELİKLER
ALÜMİNYUM PLASTİK
SAN.VE TİC. A.Ş.

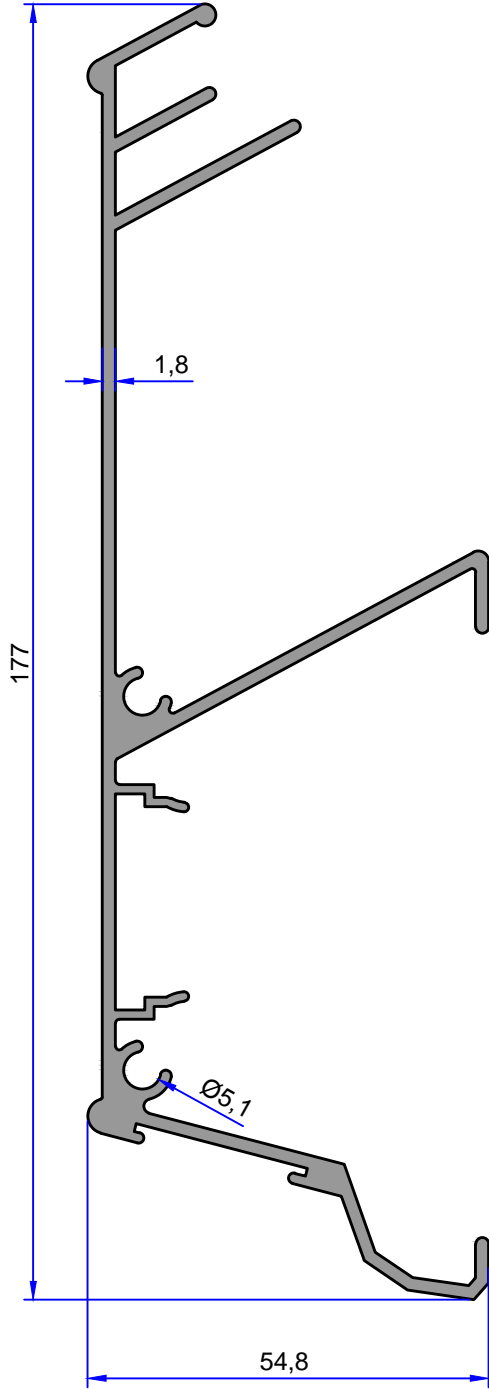


Not: Katolog ağırlıkları teorik ağırlıklardır. Üzerine kalıp aşınmasından dolayı %3-%5 boya farkından dolayı %4-%6 ağırlık ilave edilecektir.

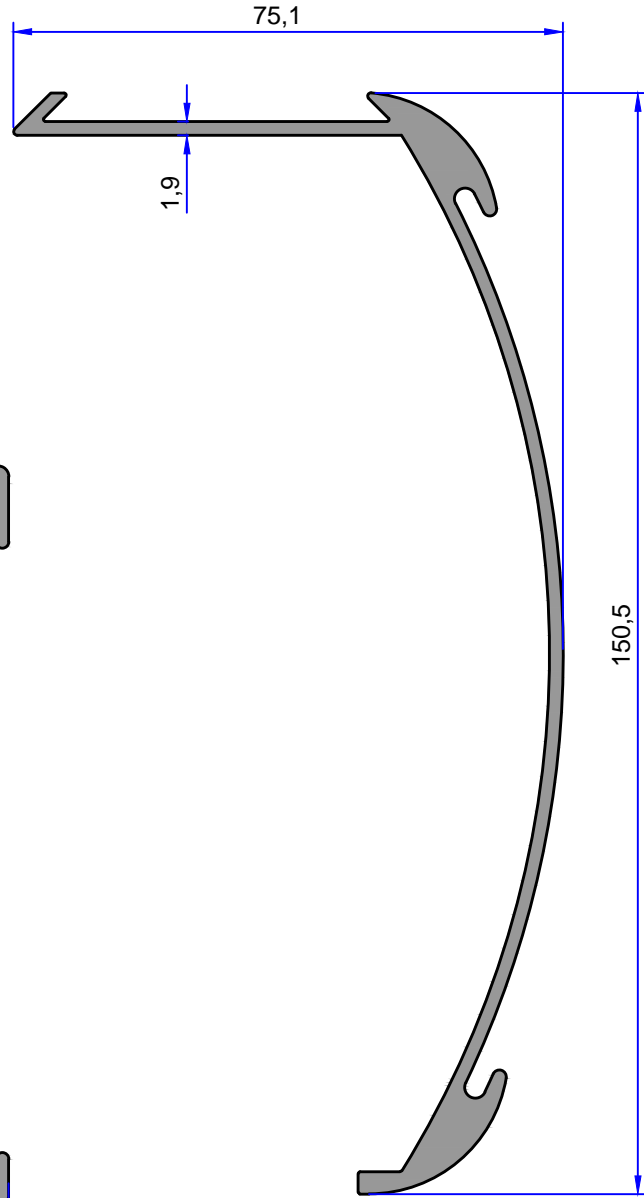


SOĞUTUCU PROFİLLERİ

ÇELİKLER
ALÜMİNYUM PLASTİK
SAN.VE TİC. A.Ş.

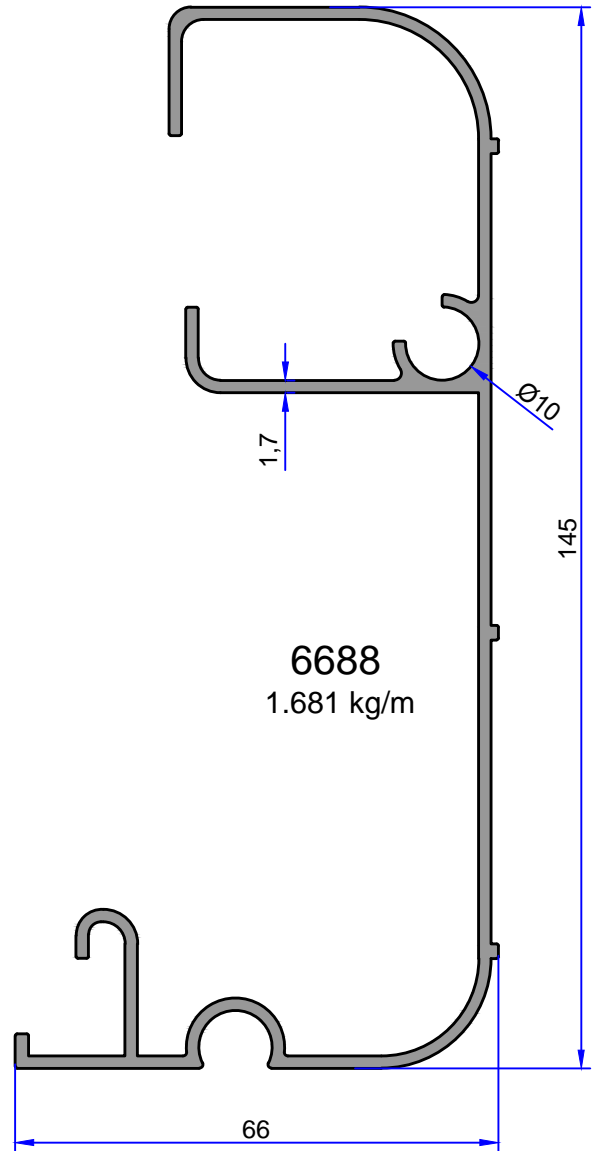
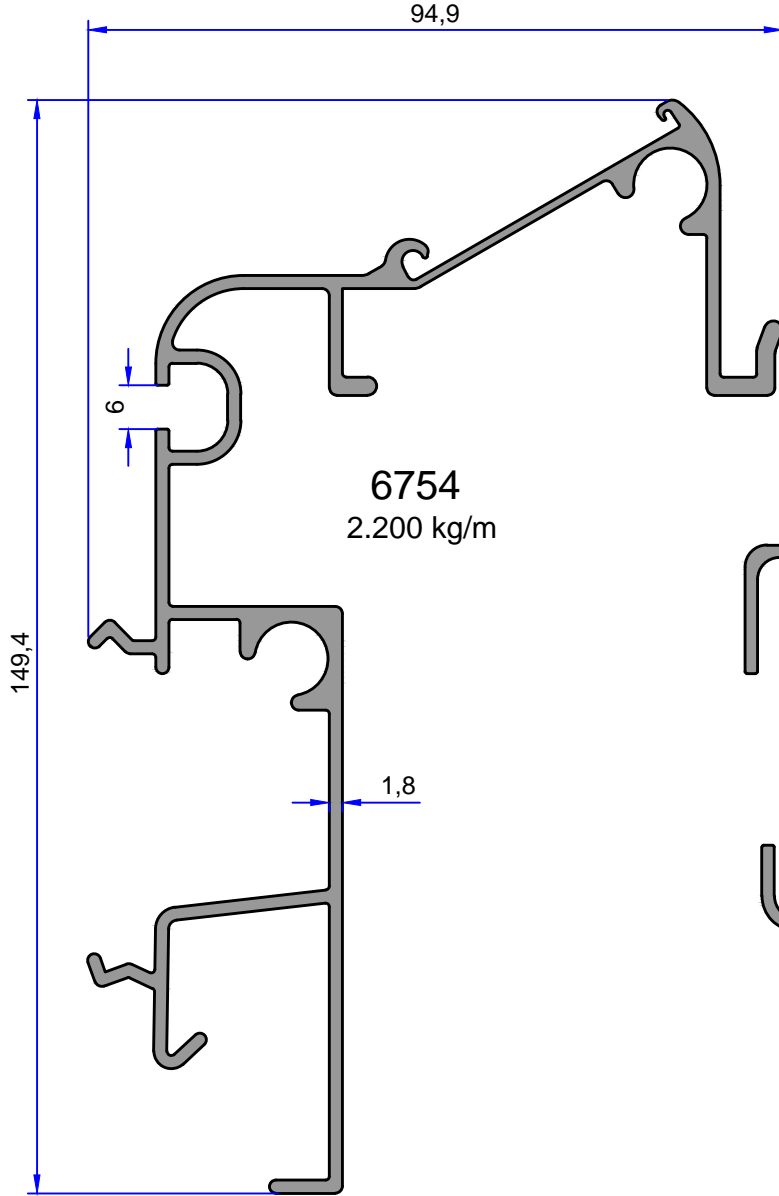


6816
2.013 kg/m



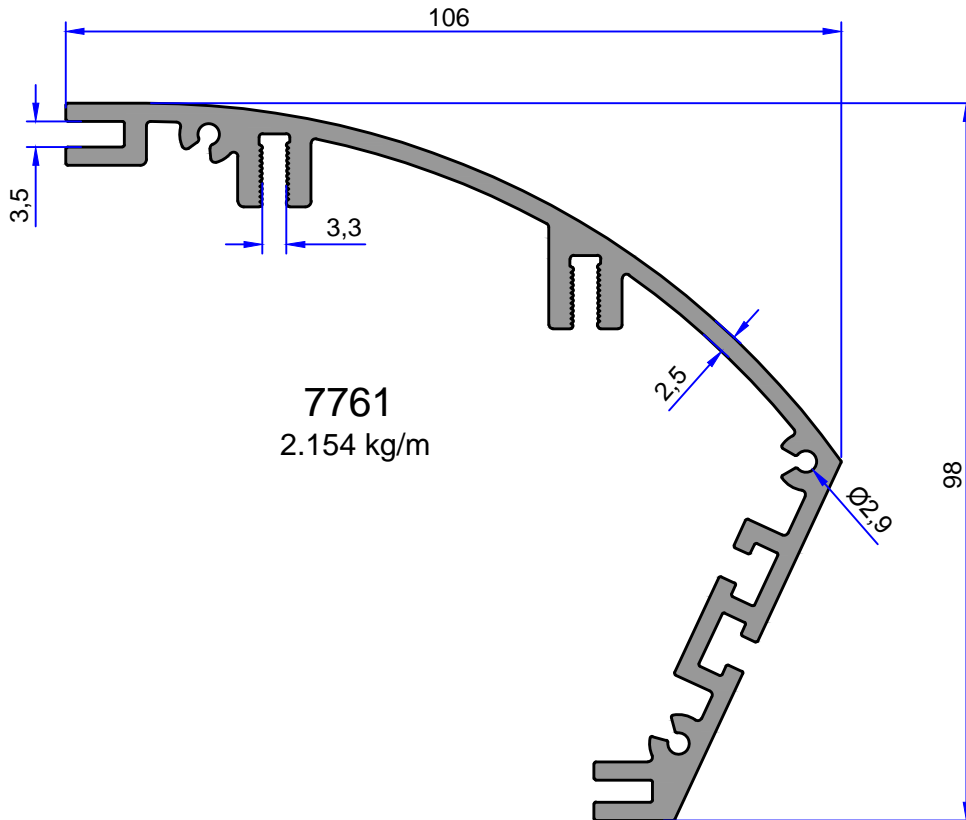
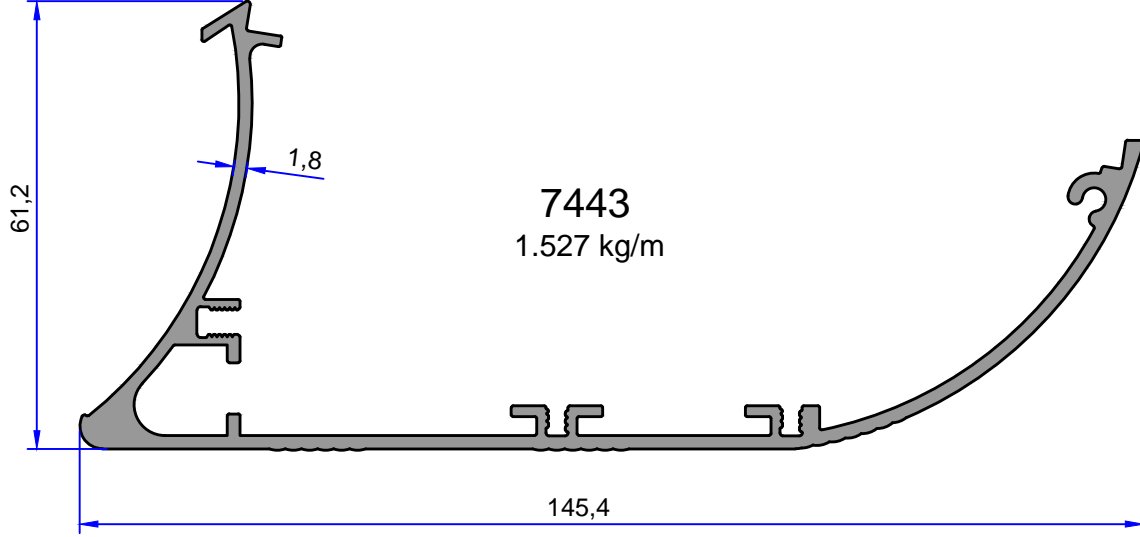
6815
1.559 kg/m

Not: Katalog ağırlıkları teorik ağırlıklardır. Üzerine kalıp aşınmasından dolayı %3-%5 boya farkından dolayı %4-%6 ağırlık ilave edilecektir.



SOĞUTUCU PROFİLLERİ

ÇELİKLER
ALÜMİNYUM PLASTİK
SAN.VE TİC. A.Ş.



Not: Katolog ağırlıkları teorik ağırlıklardır. Üzerine kalıp aşınmasından dolayı %3-%5 boya farkından dolayı %4-%6 ağırlık ilave edilecektir.

