








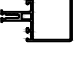


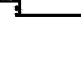



ÇELİKLER

ALÜMİNYUM PLASTİK SAN. VE TİC. A.Ş.

ÇG-55 KONDENS KANALLI GİYDİRME CEPHE SİSTEMİ

web: www.celikleraluminyum.com.tr
email: celikler@celikleraluminyum.com.tr



ŞEKİL	PROFİL NUMARASI	Jx - Jy DEĞERLERİ	AĞIRLIK	PROFİL ADI
	4491	Jx: 38.06 cm ⁴ Jy: 19.17 cm ⁴	2.069 kg / m	DÜŞEY GRİYAJ PROFİLİ - 41.5 mm
	4492	Jx: 109.08 cm ⁴ Jy: 29.23 cm ⁴	2.464 kg / m	DÜŞEY GRİYAJ PROFİLİ - 80 mm
	4430	Jx : 169.91 cm ⁴ Jy : 34.46 cm ⁴	2.665 kg / m	DÜŞEY GRİYAJ PROFİLİ - 100 mm
	4493	Jx : 279.30 cm ⁴ Jy : 40.81 cm ⁴	3.005 kg / m	DÜŞEY GRİYAJ PROFİLİ - 120 mm
	4494	Jx : 183.15 cm ⁴ Jy : 142.88 cm ⁴	3.284 kg / m	135° KÖŞE DÖNÜŞ GRİYAJ PROFİLİ
	4435	Jx : 33.15 cm ⁴ Jy : 18.39 cm ⁴	1.615 kg / m	YATAY GRİYAJ PROFİLİ - 50 mm
	4495	Jx : 102.24 cm ⁴ Jy : 28.45 cm ⁴	2.000 kg / m	YATAY GRİYAJ PROFİLİ - 88.5 mm
	4496	Jx : 158.55 cm ⁴ Jy : 33.68 cm ⁴	2.202 kg / m	YATAY GRİYAJ PROFİLİ - 108.5 mm
	4924	Jx : 158.55 cm ⁴ Jy : 33.68 cm ⁴	2.402 kg / m	YATAY GRİYAJ PROFİLİ - 128.5 mm
	4441	--	0.368 kg / m	KAP.CEP. DIŞA AÇILIR KAN. KASA PROFİLİ
	4497	--	0.564 kg / m	DIŞA AÇILIR KANAT ÇITA PROFİLİ
	4499	--	1.212 kg / m	KAPAKLI CEPHE GİZLİ KAN. KASA PROFİLİ

Not: Katalog ağırlıkları teorik ağırlıklardır. Üzerine kalıp aşınmasından dolayı %3-%5 boya farkından dolayı %4-%6 ağırlık ilave edilecektir.



ŞEKİL	PROFİL NUMARASI	Jx - Jy DEĞERLERİ	AĞIRLIK	PROFİL ADI
	4922	--	1.173 kg / m	YARI SİLİKONLU CEPHEDE KASA PROFİLİ
	4440	--	1.398 kg / m	KAP. CEP. DIŞA AÇILIR KANAT PROFİLİ
	4498	--	1.110 kg / m	KAPAKLI CEPHE GİZLİ KANAT PROFİLİ
	4500	--	0.412 kg / m	DÜŞEY KAPAK PROFİLİ - 20.5 mm
	4501	--	0.414 kg / m	DÜŞEY KAPAK PROFİLİ - 31 mm
	4502	--	0.630 kg / m	TESPİT (KAPAK ALTI) PROFİLİ
	4921	--	0.630 kg / m	TESPİT (KAPAK ALTI) PROFİLİ
	4504	--	0.380 kg / m	YATAY KAPAK PROFİLİ - 20.5 mm
	4505	--	0.326 kg / m	YATAY KAPAK PROFİLİ - 20.5 mm
	4429	--	0.990 kg / m	SİLİKON CEPHE KASET PROFİLİ
	4506	--	0.223 kg / m	CAM TUTUCU TIRNAK PROFİLİ
	4507	--	0.260 kg / m	TEK CAM ÇITASI - 17.8 mm

Not: Katalog ağırlıkları teorik ağırlıklardır. Üzerine kalıp aşınmasından dolayı %3-%5 boya farkından dolayı %4-%6 ağırlık ilave edilecektir.

ÇG 55 KONDENS KANALLI
GİYDİRME CEPHE SİSTEMİ









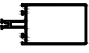
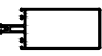
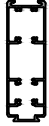
ÇELİKLER
ALÜMİNYUM PLASTİK
SAN.VE TIC. A.Ş.



ŞEKİL	PROFİL NUMARASI	Jx - Jy DEĞERLERİ	AĞIRLIK	PROFİL ADI
	4433	--	0.127 kg / m	SİLİKON CEPHE CAM YAPIŞTIRMA PROFİLİ
	4432	--	0.165 kg / m	TİJ PROFİLİ
	4434	--	0.407 kg / m	DÜŞEY KASET SABİTLEYİCİ PROFİL
	4423	--	0.367 kg / m	YATAY KASET SABİTLEYİCİ PROFİL
	4470	--	0.232 kg / m	TESPİT PROFİLİ
	4431	--	0.360 kg / m	YATAY KASET SABİTLEYİCİ PROFİL
	4622	--	0.206 kg / m	YATAY CAM TAKOZU PROFİLİ
	4894	--	0.288 kg / m	GRİYAJ EK PROFİLİ
	4503	--	1.046 kg / m	BADEM KAPAK PROFİLİ - 85.8 mm
	5531	--	1.025 kg / m	BADEM KAPAK PROFİLİ - 80.0 mm
	4619	--	1.706 kg / m	YATAY BAĞLANTI PROFİLİ
	4620	--	0.533 kg / m	YATAY BAĞLANTI PROFİLİ

Not: Katalog ağırlıkları teorik ağırlıklardır. Üzerine kalıp aşınmasından dolayı %3-%5 boya farkından dolayı %4-%6 ağırlık ilave edilecektir.



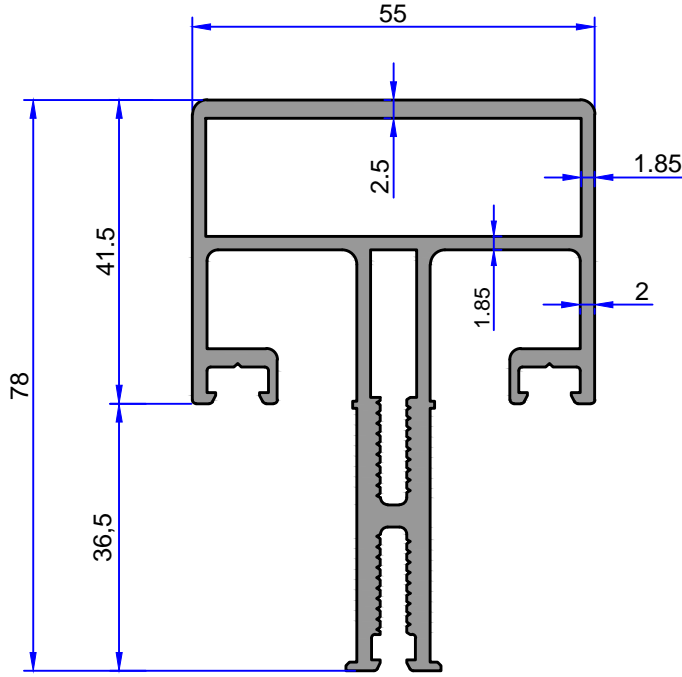
ŞEKİL	PROFİL NUMARASI	Jx - Jy DEĞERLERİ	AĞIRLIK	PROFİL ADI
	4618	--	0.886 kg / m	KOMPOZE LEVHA PROFİLİ
	4887	--	1.283 kg / m	İSPANYOLET TİJ KARŞILIĞI
	4930	--	0.496 kg / m	CAM TUTUCU PROFİLİ
	3885	--	0.075 kg / m	CAM TUTUCU KAPAK PROFİLİ
	5368	Jx : 33.82 cm ⁴ Jy : 16.50 cm ⁴	1.784 kg / m	DÜŞEY GRİYAJ PROFİLİ - 41.5 mm
	5370	Jx : 93.68 cm ⁴ Jy : 24.09 cm ⁴	2.060 kg / m	DÜŞEY GRİYAJ PROFİLİ - 80 mm
	5366	Jx : 145.41 cm ⁴ Jy : 29.06 cm ⁴	2.260 kg / m	DÜŞEY GRİYAJ PROFİLİ - 100 mm
	5369	Jx : 28.93 cm ⁴ Jy : 15.62 cm ⁴	1.373 kg / m	DÜŞEY GRİYAJ PROFİLİ - 50 mm
	5367	Jx : 87.50 cm ⁴ Jy : 23.89 cm ⁴	1.686 kg / m	DÜŞEY GRİYAJ PROFİLİ - 88.5 mm
	5365	Jx : 135.06 cm ⁴ Jy : 28.18 cm ⁴	1.848 kg / m	DÜŞEY GRİYAJ PROFİLİ - 108.5 mm
	4508	--	3.585 kg / m	DİLATASYON PROFİLİ

Not: Katolog ağırlıkları teorik ağırlıklardır. Üzerine kalıp aşınmasından dolayı %3-%5 boya farkından dolayı %4-%6 ağırlık ilave edilecektir.



ÇELİKLER
ALÜMİNYUM PLASTİK
SAN.VE TİC. A.Ş.

**ÇG 55 KONDENS KANALLI
GİYDİRME CEPHE SİSTEMİ**



4491

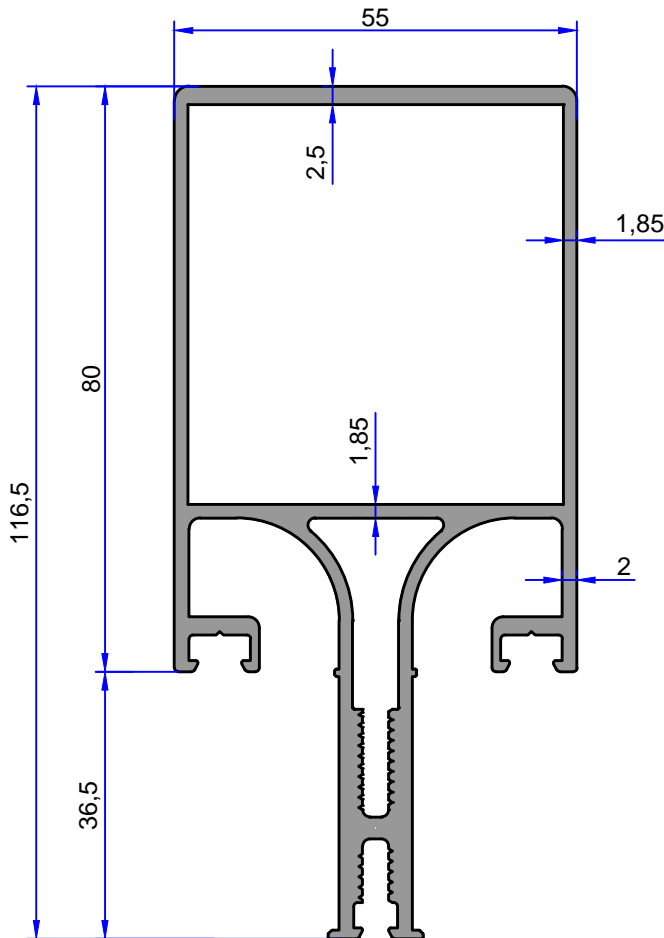
ağırlık : 2.069 kg/m

alan : 763.72 mm²

çevre : 469.52 mm

Jx : 38.06 cm⁴

Jy : 19.17 cm⁴



4492

ağırlık : 2.464 kg/m

alan : 909.36 mm²

çevre : 517.70 mm

Jx : 109.08 cm⁴

Jy : 29.23 cm⁴

Not: Katalog ağırlıkları teorik ağırlıklardır. Üzerine kalıp aşınmasından dolayı %3-%5 boya farkından dolayı %4-%6 ağırlık ilave edilecektir.

ÇG 55 KONDENS KANALLI GIYDIRME CEPHE SİSTEMİ

ÇELİKLER
ALÜMİNYUM PLASTİK
SAN.VE TİC. A.Ş.



4430

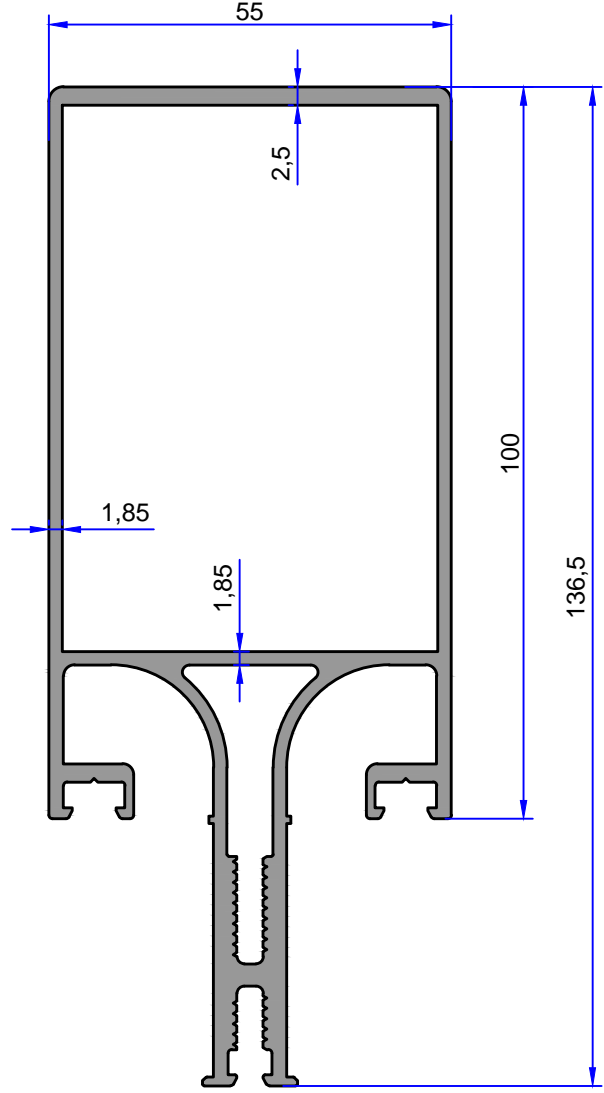
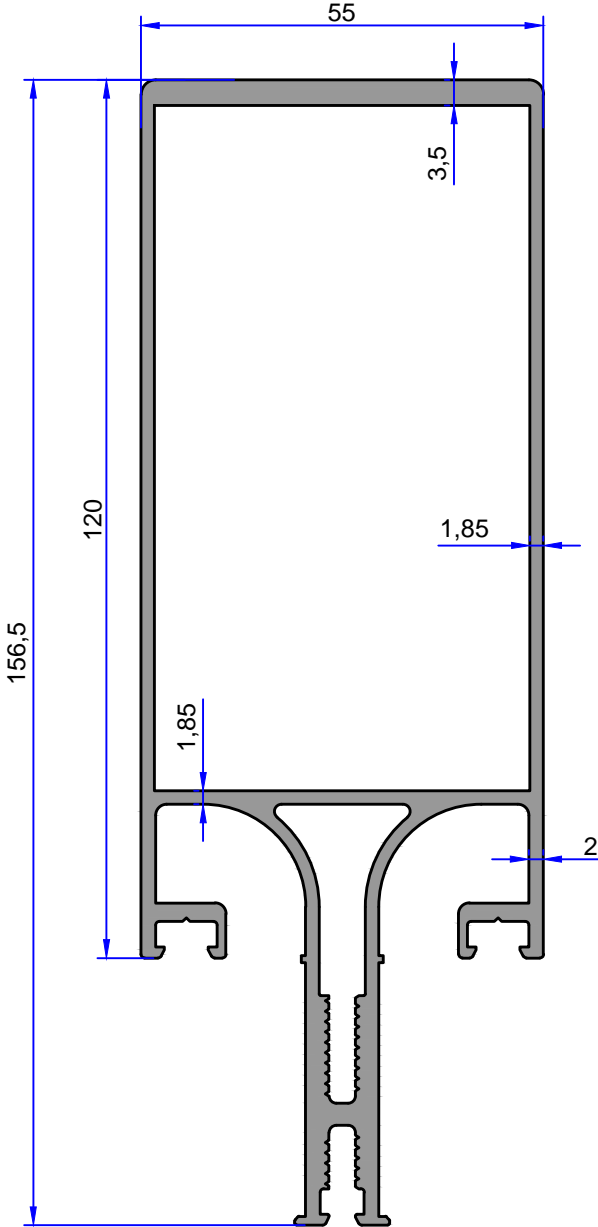
ağırlık : 2.665 kg/m

alan : 983.59 mm²

çevre : 558.55 mm

Jx : 169.91 cm⁴

Jy : 34.46 cm⁴



4493

3.005 kg/m

A : 1109.04 mm²

Ç : 598.55 mm

Jx : 279.30 cm⁴

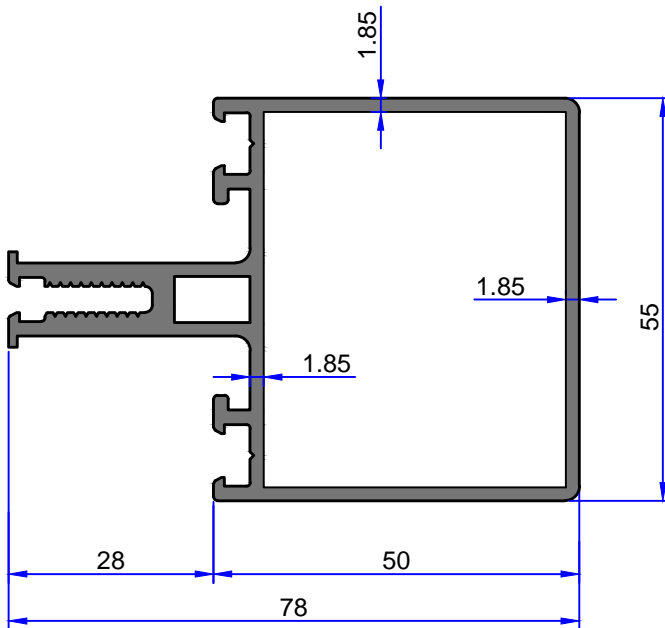
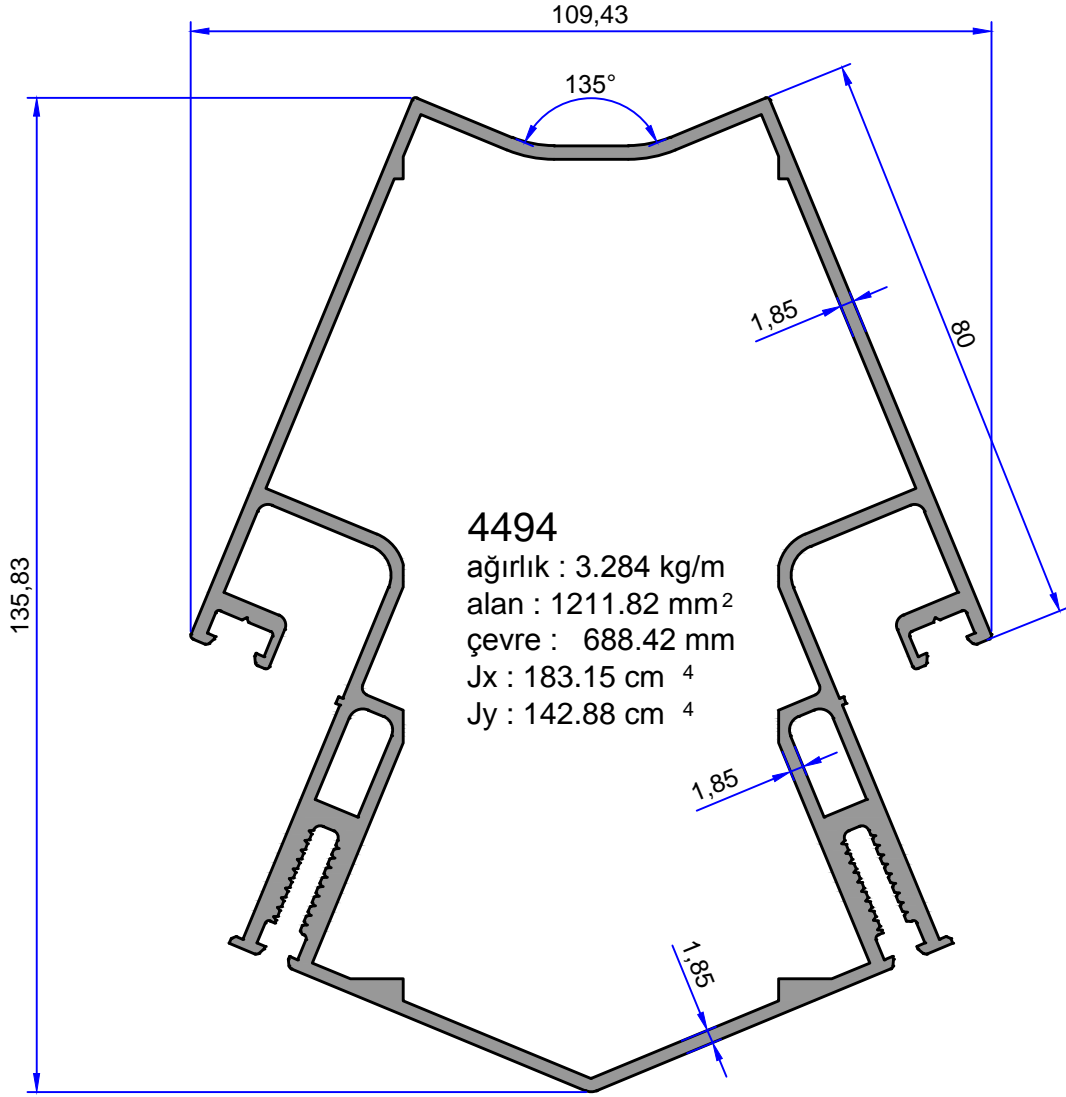
Jy : 40.81 cm⁴

Not: Katalog ağırlıkları teorik ağırlıklardır. Üzerine kalıp aşınmasından dolayı %3-%5 boya farkından dolayı %4-%6 ağırlık ilave edilecektir.



ÇELİKLER
ALÜMİNYUM PLASTİK
SAN.VE TİC. A.Ş.

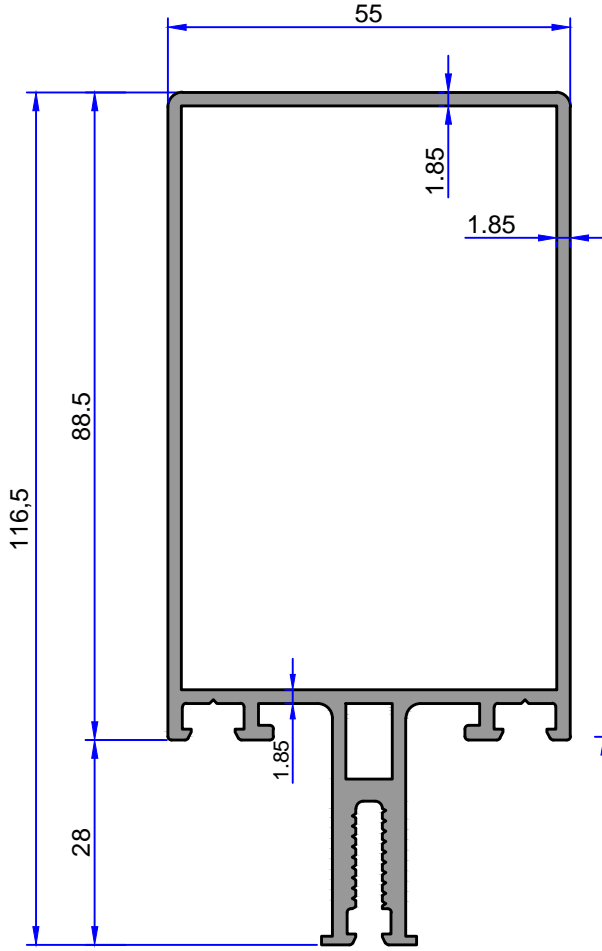
**ÇG 55 KONDENS KANALLI
GİYDİRME CEPHE SİSTEMİ**



Not: Katalog ağırlıkları teorik ağırlıklardır. Üzerine kalıp aşınmasından dolayı %3-%5 boya farkından dolayı %4-%6 ağırlık ilave edilecektir.

ÇG 55 KONDENS KANALLI
GIYDIRME CEPHE SİSTEMİ

ÇELİKLER
ALÜMİNYUM PLASTİK
SAN.VE TİC. A.Ş.



4495

ağırlık : 2.000 kg/m

alan : 738.47 mm²

çevre : 452.46 mm

Jx : 102.24 cm⁴

Jy : 28.45 cm⁴

4496

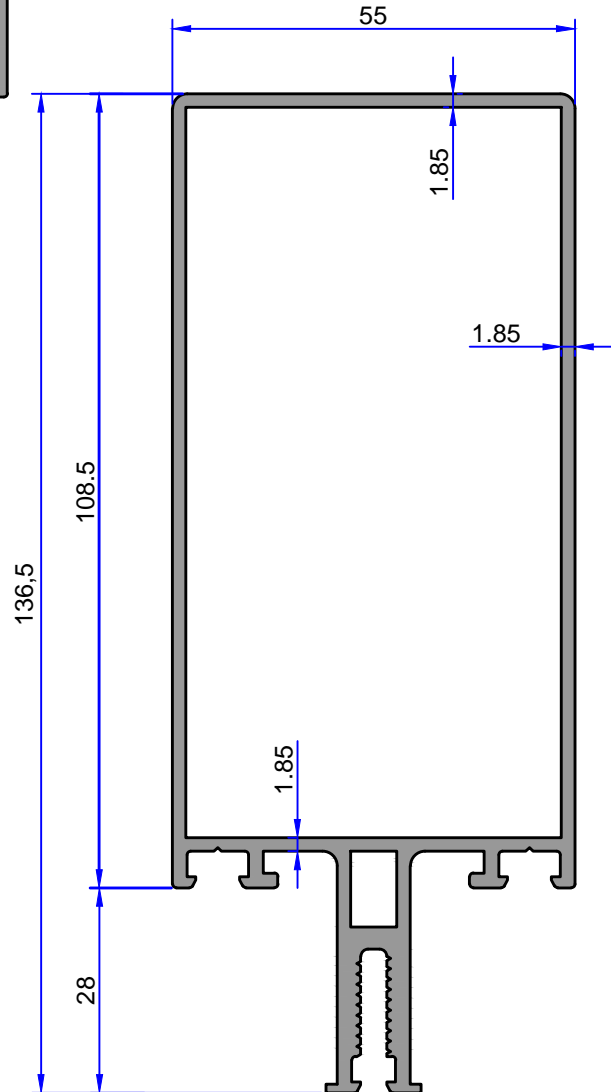
ağırlık : 2.202 kg/m

alan : 812.47 mm²

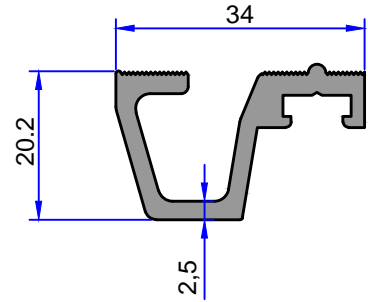
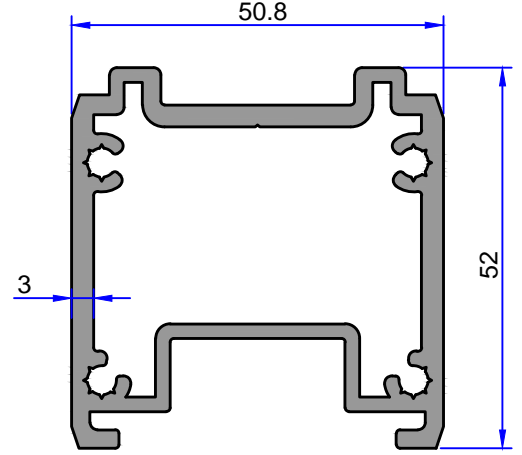
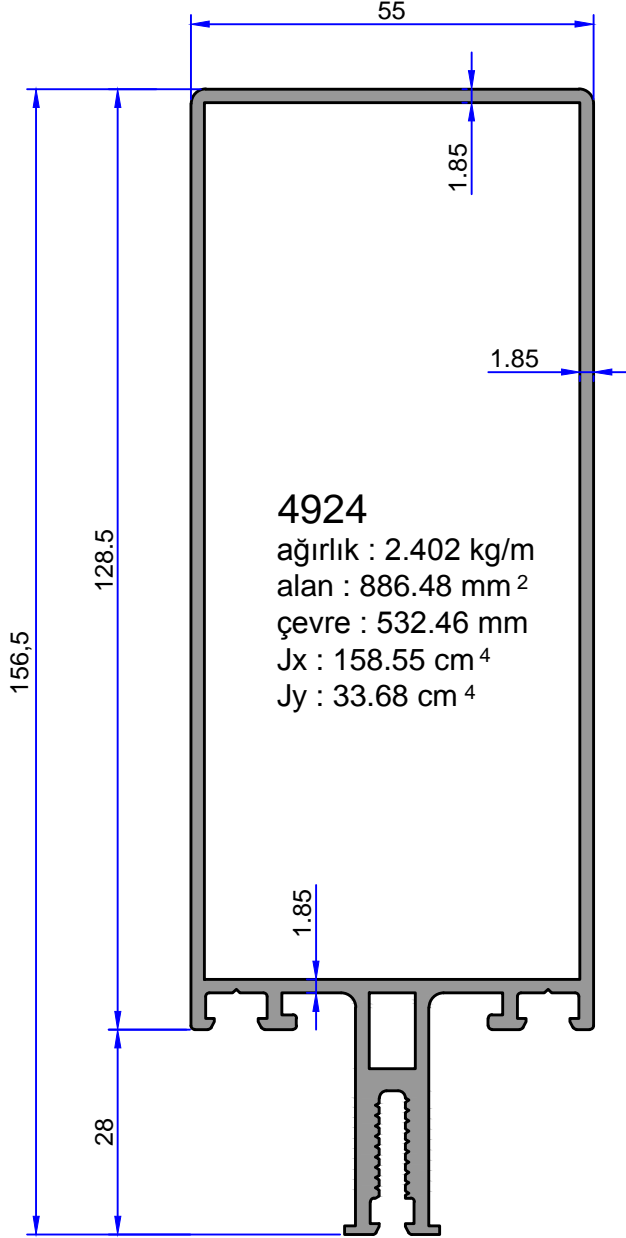
çevre : 492.46 mm

Jx : 158.55 cm⁴

Jy : 33.68 cm⁴

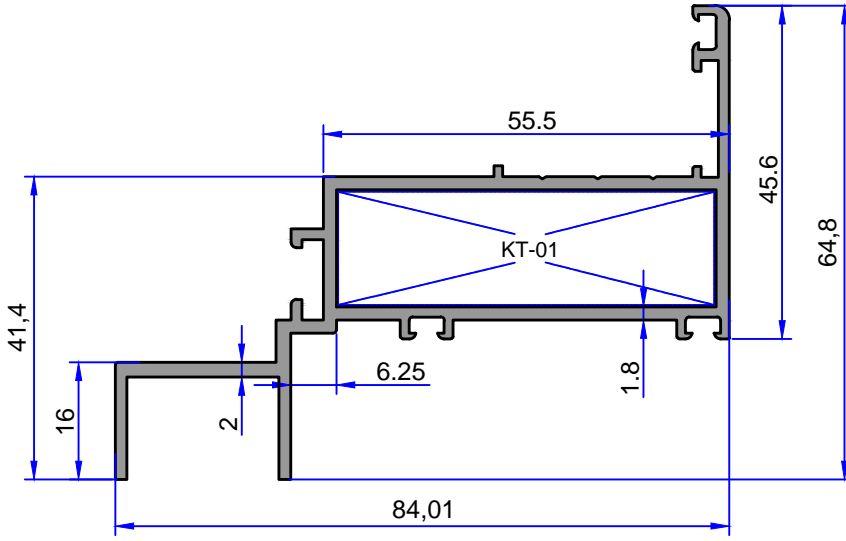


Not: Katolog ağırlıkları teorik ağırlıklardır. Üzerine kalıp aşınmasından dolayı %3-%5 boya farkından dolayı %4-%6 ağırlık ilave edilecektir.



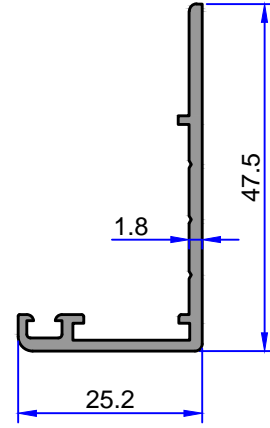
ÇG 55 KONDENS KANALLI GIYDIRME CEPHE SİSTEMİ

ÇELİKLER
ALÜMİNYUM PLASTİK
SAN.VE TİC. A.Ş.



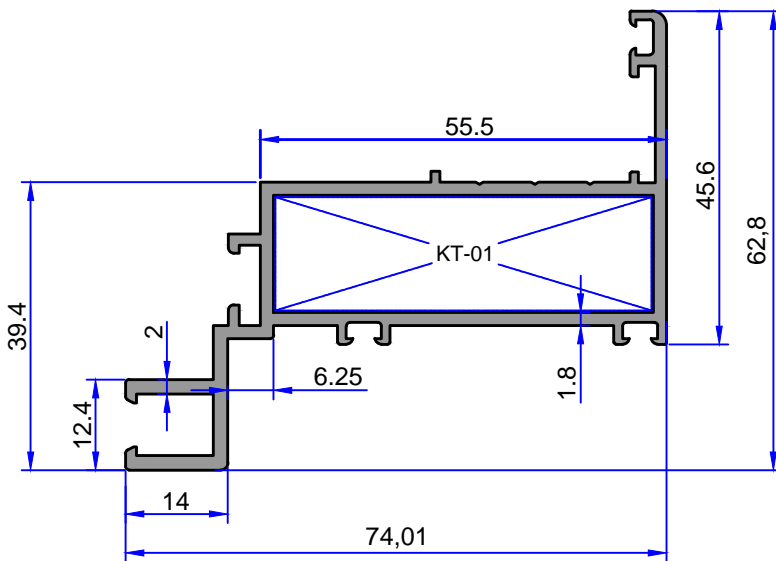
4499

ağırlık : 1.212 kg/m
alan : 447.12 mm²
çevre : 392.08 mm



4441

ağırlık : 0.368 kg/m
alan : 135.81 mm²
çevre : 168.74 mm



4922

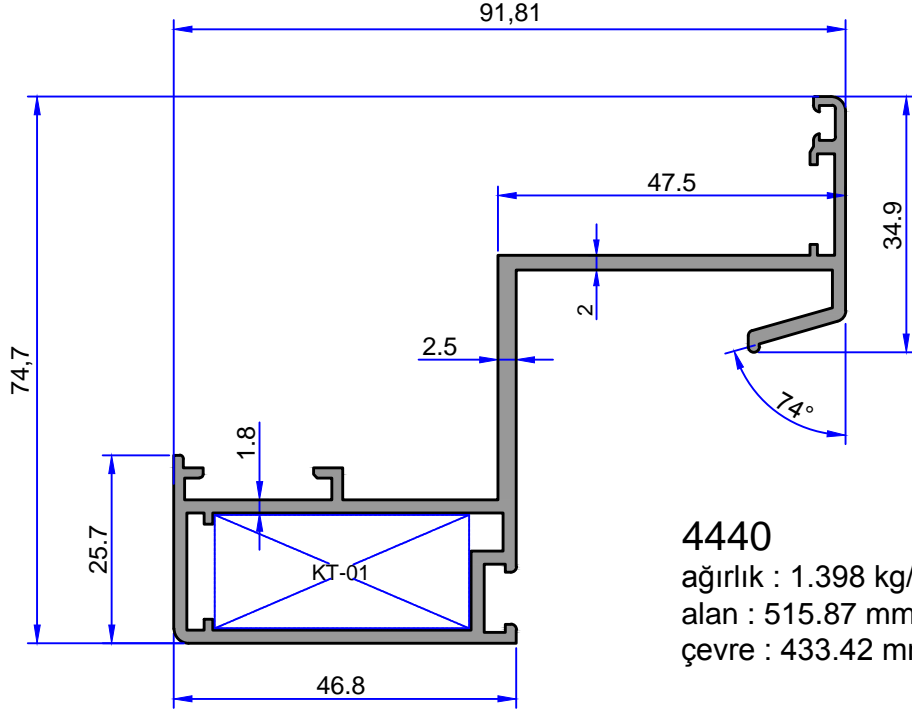
ağırlık : 1.173 kg/m
alan : 432.96 mm²
çevre : 367.17 mm

Not: Katalog ağırlıkları teorik ağırlıklardır. Üzerine kalıp aşınmasından dolayı %3-%5 boya farkından dolayı %4-%6 ağırlık ilave edilecektir.



ÇELİKLER
ALÜMİNYUM PLASTİK
SAN.VE TİC. A.Ş.

**ÇG 55 KONDENS KANALLI
GİYDİRME CEPHE SİSTEMİ**

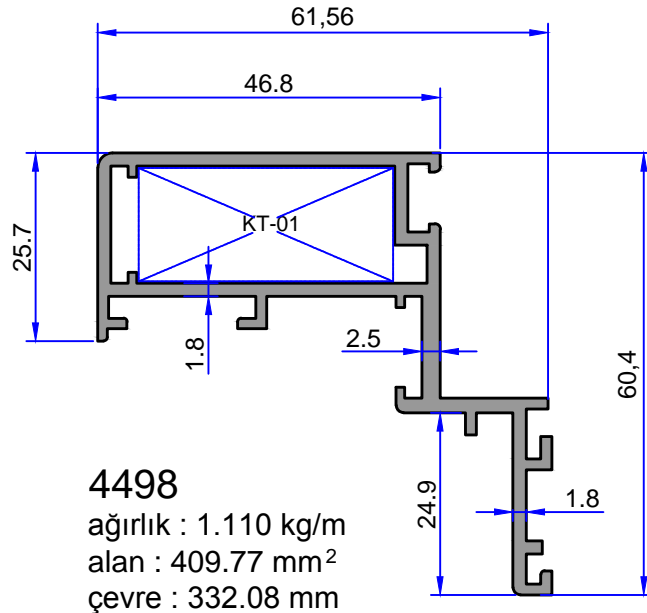


4440

ağırlık : 1.398 kg/m

alan : 515.87 mm²

çevre : 433.42 mm



4498

ağırlık : 1.110 kg/m

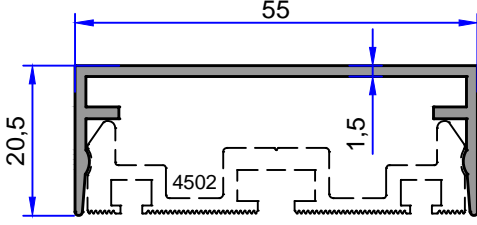
alan : 409.77 mm²

çevre : 332.08 mm

Not: Katalog ağırlıkları teorik ağırlıklardır. Üzerine kalıp aşınmasından dolayı %3-%5 boya farkından dolayı %4-%6 ağırlık ilave edilecektir.

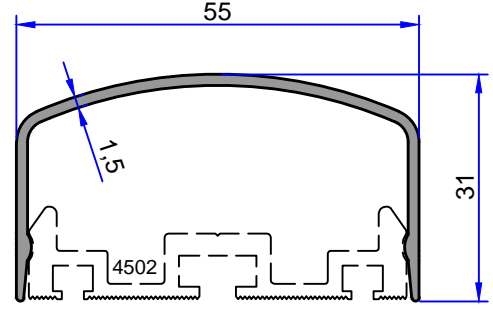
ÇG 55 KONDENS KANALLI GIYDIRME CEPHE SİSTEMİ

ÇELİKLER
ALÜMİNYUM PLASTİK
SAN.VE TİC. A.Ş.



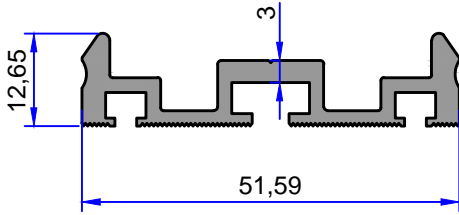
4500

ağırlık : 0.412 kg/m
alan : 152.12 mm²
çevre : 205.56 mm



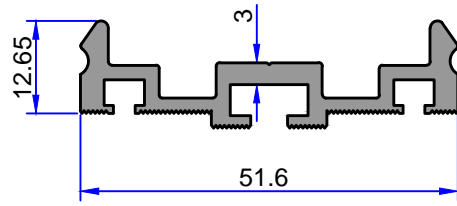
4501

ağırlık : 0.414 kg/m
alan : 152.96 mm²
çevre : 206.78 mm



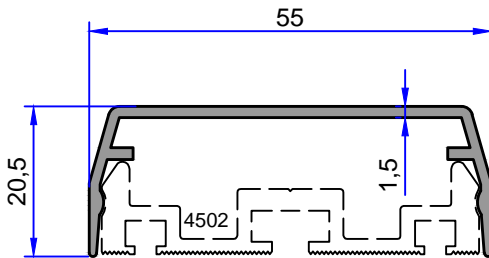
4502

ağırlık : 0.630 kg/m
alan : 232.66 mm²
çevre : 233.44 mm



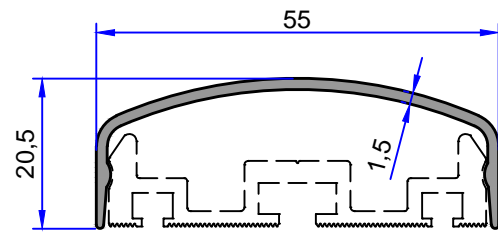
4921

ağırlık : 0.630 kg/m
alan : 232.63 mm²
çevre : 234.37 mm



4504

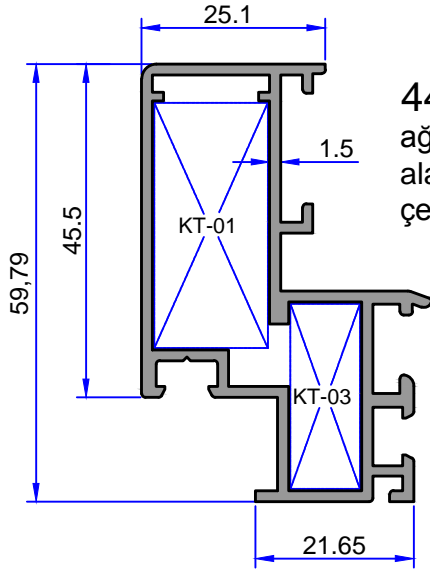
ağırlık : 0.380 kg/m
alan : 140.50 mm²
çevre : 190.26 mm



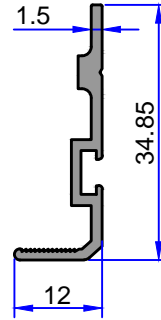
4505

ağırlık : 0.326 kg/m²
alan : 120.62 mm²
çevre : 164.76 mm

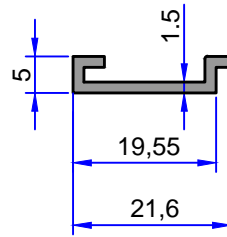
Not: Katalog ağırlıkları teorik ağırlıklardır. Üzerine kalıp aşınmasından dolayı %3-%5 boya farkından dolayı %4-%6 ağırlık ilave edilecektir.



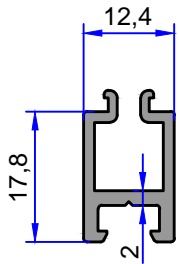
4429
ağırlık : 0.990 kg/m
alan :365.37 mm²
çevre : 291.37 mm



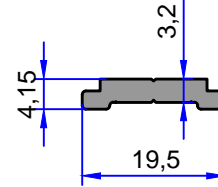
4506
ağırlık : 0.223 kg/m
alan :82.49 mm²
çevre : 114.97 mm



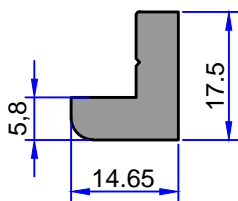
4433
0.127 kg/m
alan : 47.07 mm²
çevre : 65.64 mm
(Bu profil eloksall yapılmıştır.)



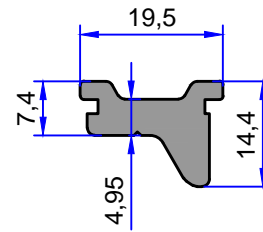
4507
ağırlık : 0.260 kg/m
alan : 96.23 mm²
çevre : 119.10 mm



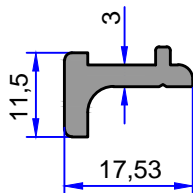
4432
ağırlık : 0.165 kg/m
alan : 61.02 mm²
çevre : 48.14 mm



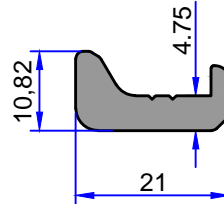
4434
ağırlık : 0.407 kg/m
alan : 150.16 mm²
çevre : 63.21 mm



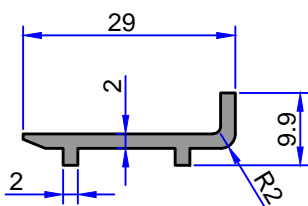
4423
ağırlık : 0.367 kg/m
alan : 135.57 mm²
çevre : 69.67 mm



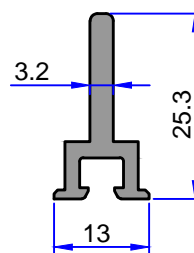
4470
ağırlık :0.232 kg/m
alan : 85.77 mm²
çevre : 59.47 mm



4431
ağırlık : 0.360 kg/m
alan : 132.69 mm²
çevre : 65.56 mm



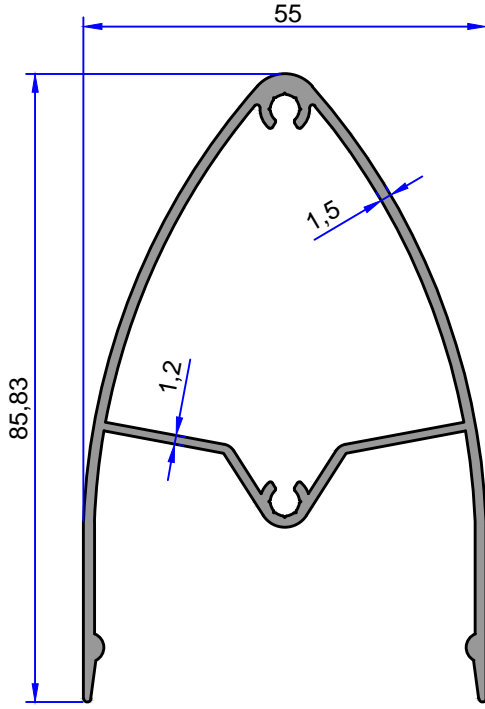
4622
ağırlık :0.206 kg/m
alan : 75.86 mm²
çevre : 80.11 mm



4894
ağırlık : 0.288 kg/m
alan : 106.36 mm²
çevre : 89.73 mm

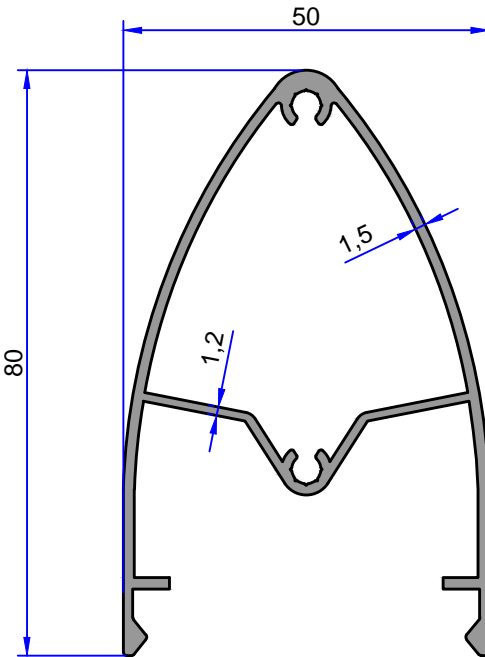
ÇG 55 KONDENS KANALLI GIYDIRME CEPHE SİSTEMİ

ÇELİKLER
ALÜMİNYUM PLASTİK
SAN.VE TİC. A.Ş.



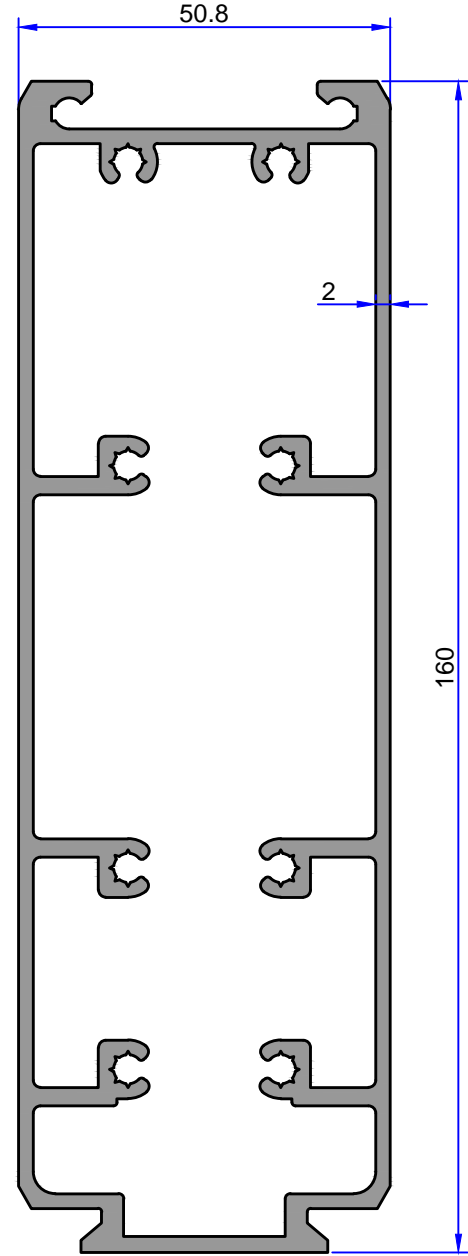
4503

ağırlık : 1.046 kg/m
alan : 385.99 mm²
çevre : 326.12 mm



5531

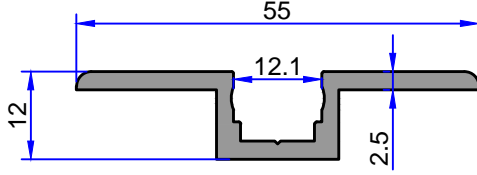
ağırlık : 1.025 kg/m
alan : 378.59 mm²
çevre : 324.62 mm



4508

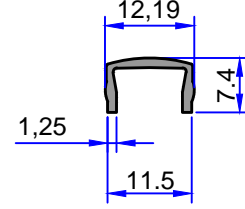
ağırlık : 3.585 kg/m
alan : 1323.12 mm²
çevre : 456.33 mm

Not: Katolog ağırlıkları teorik ağırlıklardır. Üzerine kalıp aşınmasından dolayı %3-%5 boya farkından dolayı %4-%6 ağırlık ilave edilecektir.



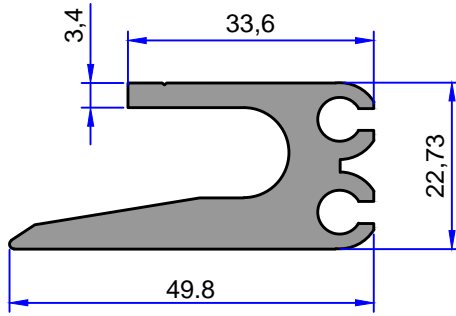
4930

ağırlık : 0.496 kg/m
alan : 183.28 mm²
çevre : 151.29 mm



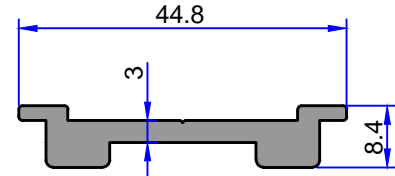
3835

ağırlık : 0.075 kg/m
alan : 27.77 mm²
çevre : 49.38 mm



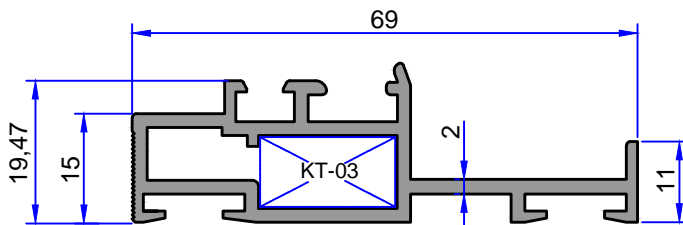
4887

ağırlık : 1.283 kg/m
alan : 473.37 mm²
çevre : 214.87 mm



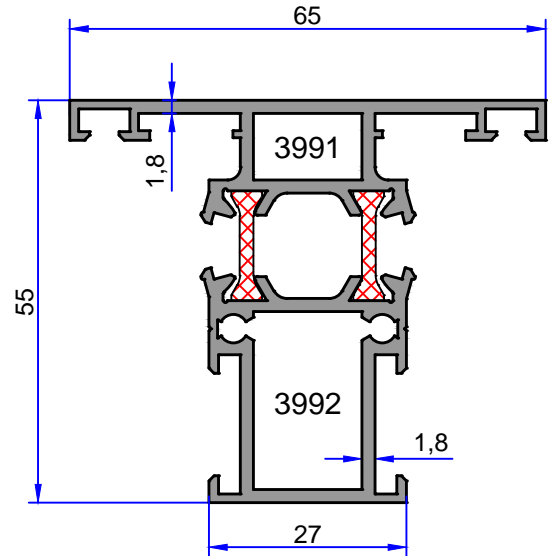
4620

ağırlık : 0.533 kg/m
alan : 196.88 mm²
çevre : 114.44 mm



4618

ağırlık : 0.886 kg/m
alan : 327.14 mm²
çevre : 276.37 mm

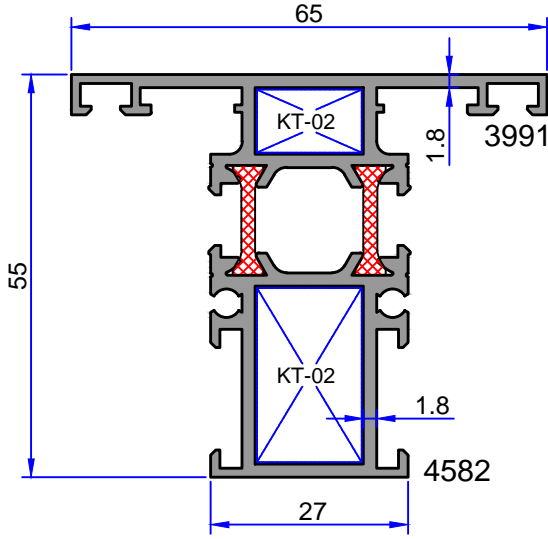


3991-3992

ağırlık : 1.326 kg/m
alan : 239.87 mm²
çevre : 183.88 mm
Jx : 2.01 cm⁴
Jy : 2.79 cm⁴

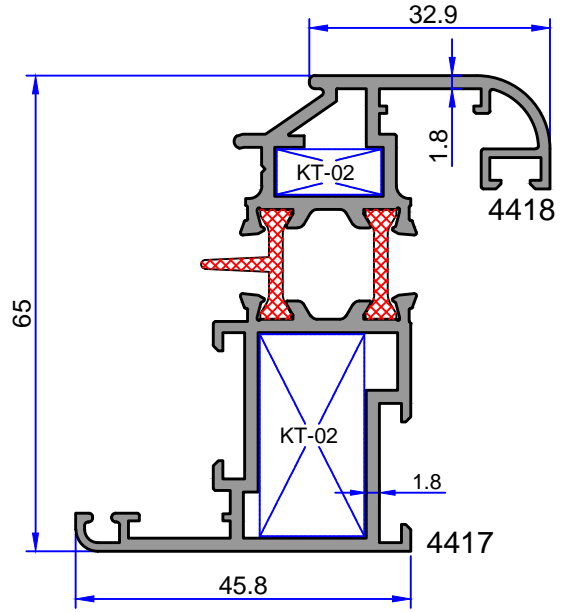
ÇG 55 KONDENS KANALLI GIYDIRME CEPHE SİSTEMİ

ÇELİKLER
ALÜMİNYUM PLASTİK
SAN.VE TİC. A.Ş.



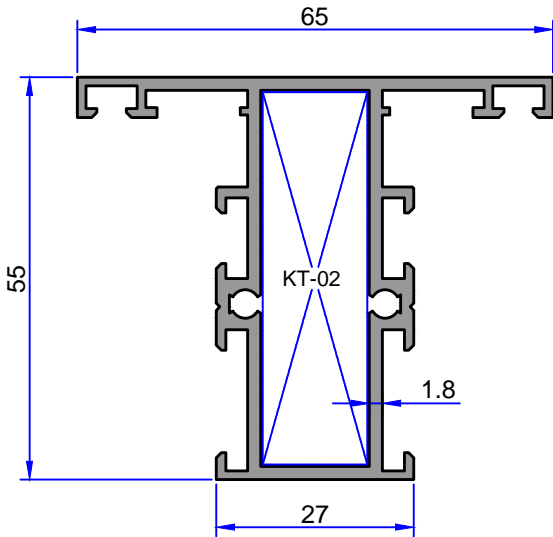
3991-4582

ağırlık : 1.442 kg/m
alan: 561.34 mm²
çevre : 536.14 mm
Jx : 16.77 cm⁴
Jy : 8.80 cm⁴



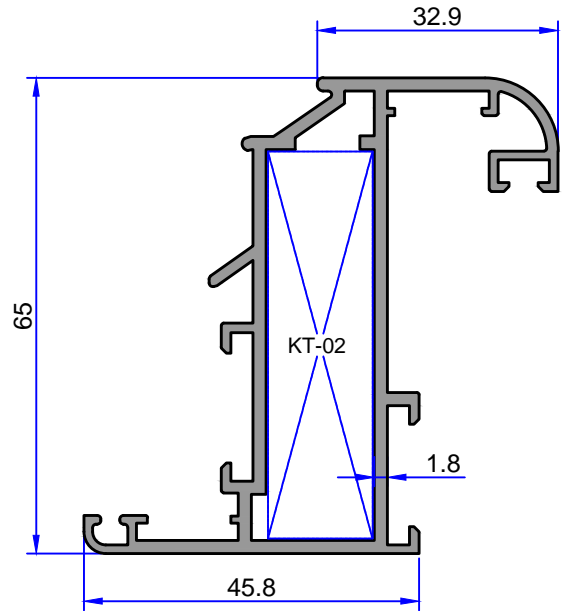
4418-4417

ağırlık : 1.583 kg/m
alan: 616.47 mm²
çevre : 560.14 mm
Jx : 30.46 cm⁴
Jy : 6.72 cm⁴



4609

ağırlık : 1.180 kg/m
alan: 435.55 mm²
çevre : 378.85 mm
Jx : 16.00 cm⁴
Jy : 8.15 cm⁴



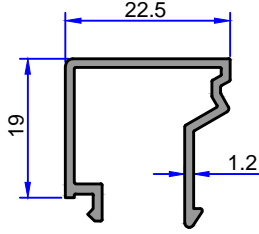
4416

ağırlık : 1.274 kg/m
alan: 470.03 mm²
çevre : 403.18 mm
Jx : 29.01 cm⁴
Jy : 6.08 cm⁴

Not: Katalog ağırlıkları teorik ağırlıklardır. Üzerine kalıp aşınmasından dolayı %3-%5 boya farkından dolayı %4-%6 ağırlık ilave edilecektir.

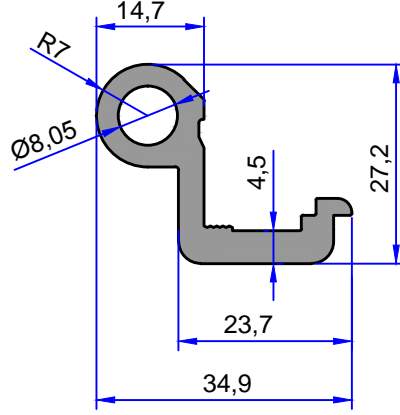
ÇG 55 KONDENS KANALLI GİYDİRME CEPHE SİSTEMİ

ÇELİKLER
ALÜMİNYUM PLASTİK
SAN.VE TİC. A.Ş.



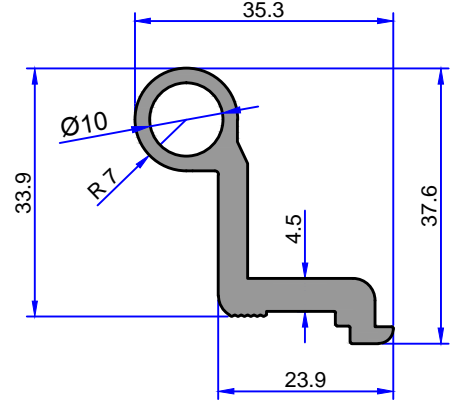
3993

ağırlık : 0.246 kg/m
alan: 90.93 mm²
çevre : 149.18 mm



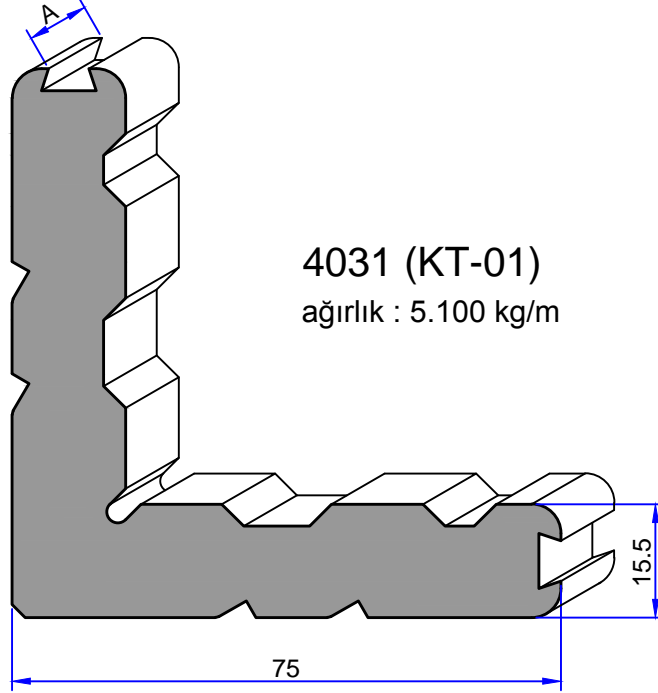
4036

ağırlık : 0.712 kg/m
alan: 262.88 mm²
çevre : 120.77 mm



4037

ağırlık : 0.729 kg/m
alan: 169.05 mm²
çevre : 133.69 mm



4031 (KT-01)

ağırlık : 5.100 kg/m

PROFİL NO	TAKOZ GENİŞLİĞİ	KESİM ÖLÇÜSÜ (A)
4429	15.5 mm	33.4 mm
4440	15.5 mm	34.7 mm
4498	15.5 mm	34.7 mm
4499	15.5 mm	51.4 mm
4922	15.5 mm	51.4 mm

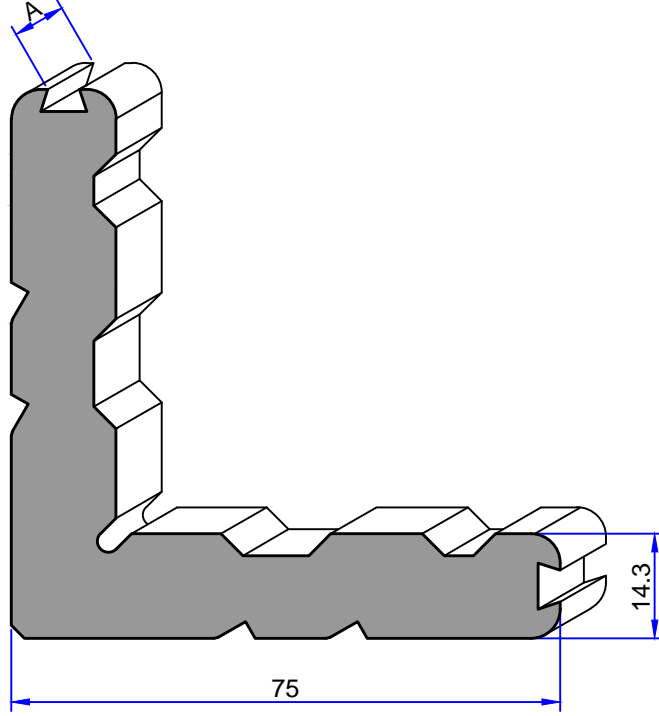
Not: Katalog ağırlıkları teorik ağırlıklardır. Üzerine kalıp aşınmasından dolayı %3-%5 boya farkından dolayı %4-%6 ağırlık ilave edilecektir.

ÇG 55 KONDENS KANALLI
GİYDİRME CEPHE SİSTEMİ

ÇELİKLER
ALÜMİNYUM PLASTİK
SAN.VE TİC. A.Ş.



3959 (KT-02)
ağırlık : 4.727 kg/m



PROFİL NO	TAKOZ GENİŞLİĞİ	KESİM ÖLÇÜSÜ (A)
4418	14.3 mm	6.2 mm
3991	14.3 mm	8.6 mm
4582	14.3 mm	23.8 mm
4417	14.3 mm	27.6 mm
4609	14.3 mm	50.9 mm
4416	14.3 mm	52.9 mm

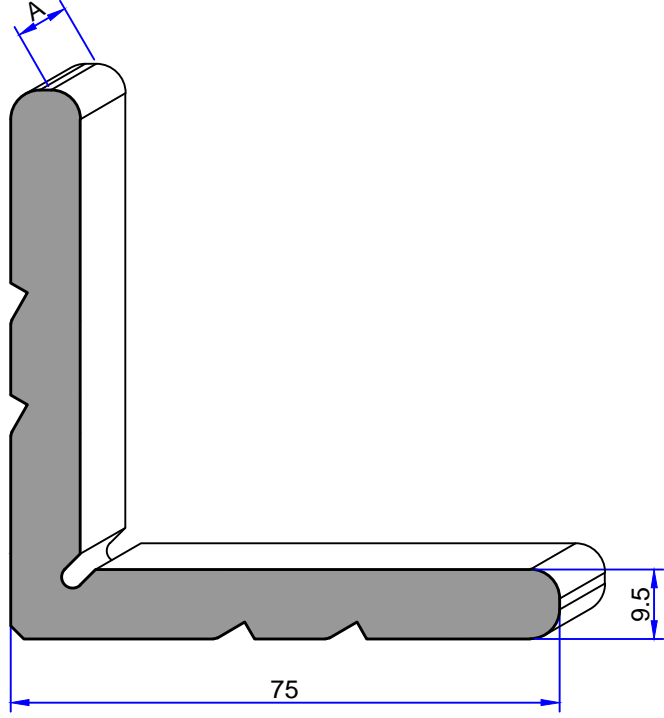
Not: Katolog ağırlıkları teorik ağırlıklardır. Üzerine kalıp aşınmasından dolayı %3-%5 boya farkından dolayı %4-%6 ağırlık ilave edilecektir.



ÇELİKLER
ALÜMİNYUM PLASTİK
SAN.VE TİC. A.Ş.

**ÇG 55 KONDENS KANALLI
GİYDİRME CEPHE SİSTEMİ**

4621 (KT-03)
ağırlık : 3.383 kg/m



PROFİL NO	TAKOZ GENİŞLİĞİ	KESİM ÖLÇÜSÜ (A)
4618	9.5 mm	18.4 mm
4429	9.5 mm	25.2 mm

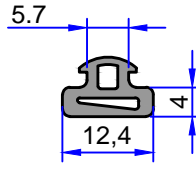
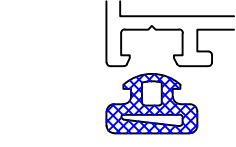
Not: Katalog ağırlıkları teorik ağırlıklardır. Üzerine kalıp aşınmasından dolayı %3-%5 boya farkından dolayı %4-%6 ağırlık ilave edilecektir.

ÇG 55 KONDENS KANALLI GIYDIRME CEPHE SİSTEMİ

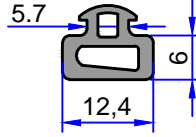
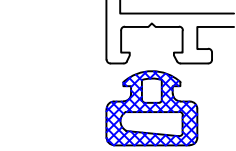
ÇELİKLER
ALÜMİNYUM PLASTİK
SAN.VE TİC. A.Ş.



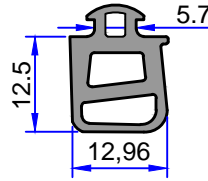
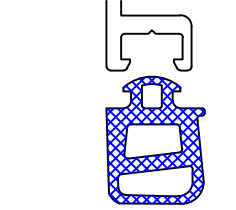
Not: Katalog ağırlıkları teorik ağırlıklardır. Üzerine kalıp aşınmasından dolayı %3-%5 boya farkından dolayı %4-%6 ağırlık ilave edilecektir.



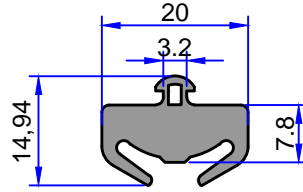
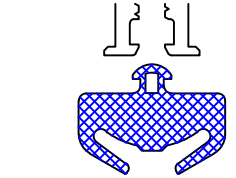
FT-65
İÇ CAM FİTİLİ



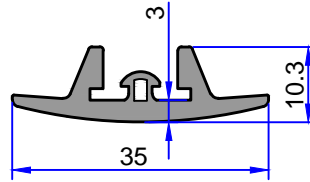
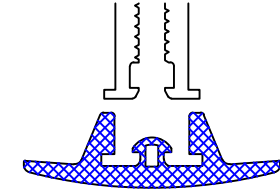
FT-81
İÇ CAM FİTİLİ



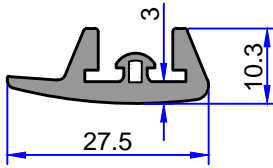
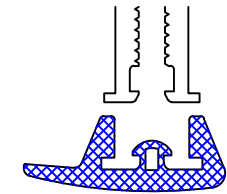
FT-66
İÇ CAM FİTİLİ



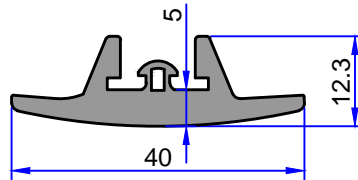
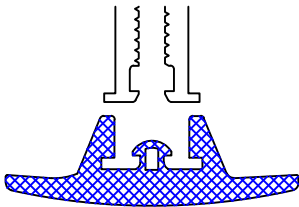
FT-67
TAŞIYICI FİTİLİ



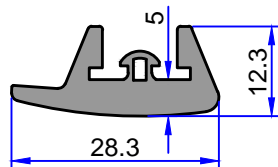
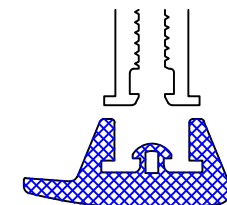
FT-68
FUGA FİTİLİ



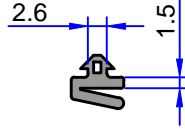
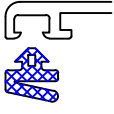
FT-82
FUGA FİTİLİ



FT-83
FUGA FİTİLİ

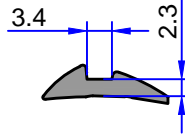
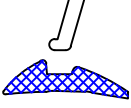


FT-84
FUGA FİTİLİ



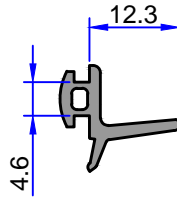
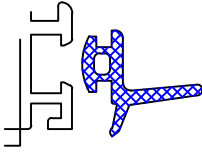
FT-69

KANAT ÇEVRE FİTİLİ



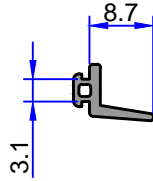
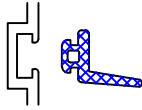
FT-70

KANAT ÇEVRE FİTİLİ



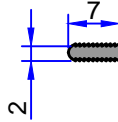
FT-71

FUGA FİTİLİ



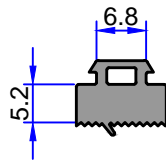
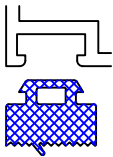
FT-72

FUGA FİTİLİ



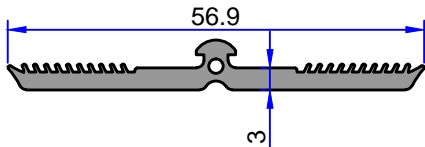
FT-45

TIRNAK FİTİLİ



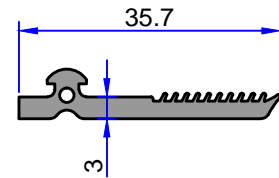
FT-79

İÇ CAM FİTİLİ



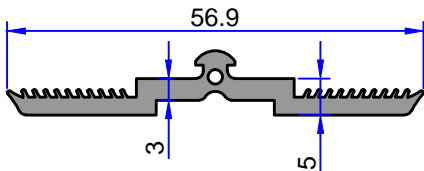
FT-75

TESPİT FİTİLİ



FT-74

YARIM TESPİT FİTİLİ



FT-85

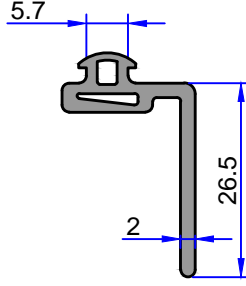
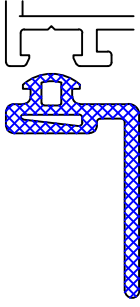
TESPİT FİTİLİ

ÇG 55 KONDENS KANALLI GİYDİRME CEPHE SİSTEMİ

ÇELİKLER
ALÜMİNYUM PLASTİK
SAN.VE TİC. A.Ş.

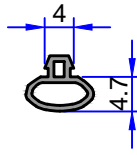
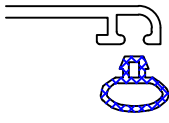


Not: Katalog ağırlıkları teorik ağırlıklardır. Üzerine kalıp aşınmasından dolayı %3-%5 boya farkından dolayı %4-%6 ağırlık ilave edilecektir.



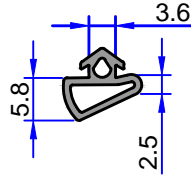
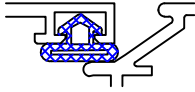
FT-80

İÇ CAM FİTİLİ-YATAY İÇİN



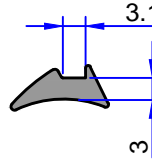
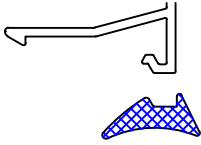
FT-46

KANAT BİNİ FİTİLİ



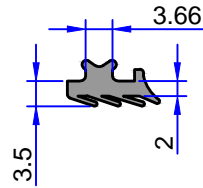
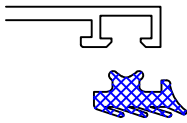
FT-47

KANAT BİNİ FİTİLİ



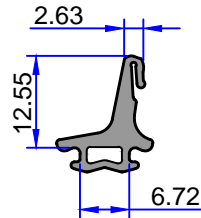
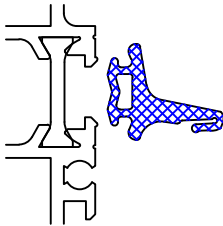
FT-48

İÇ CAM FİTİLİ



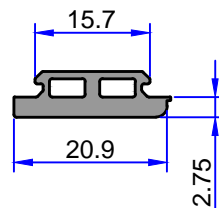
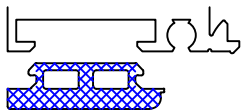
FT-49

DIŞ CAM FİTİLİ



FT-50

ORTA BİNİ FİTİLİ



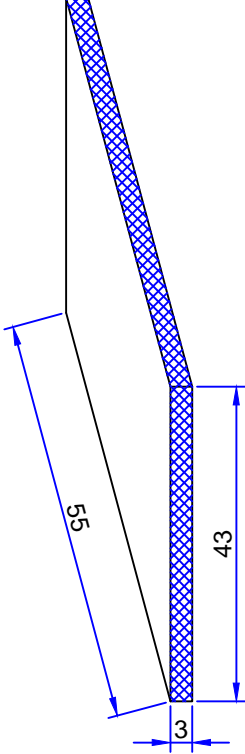
FT-54

KASA ÇEVRE FİTİLİ



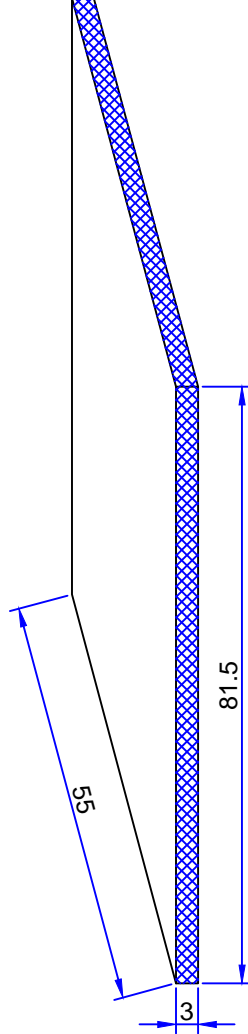
FT-86

YATAY KAYIT PESTİLİ
(4435 NO'LU PROFİL İÇİN)



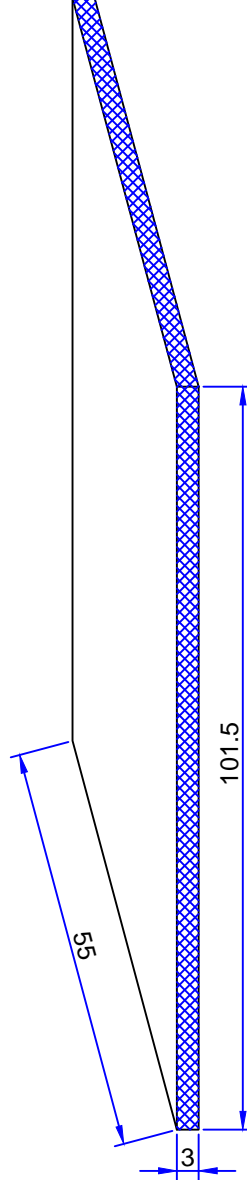
FT-87

YATAY KAYIT PESTİLİ
(4495 NO'LU PROFİL İÇİN)



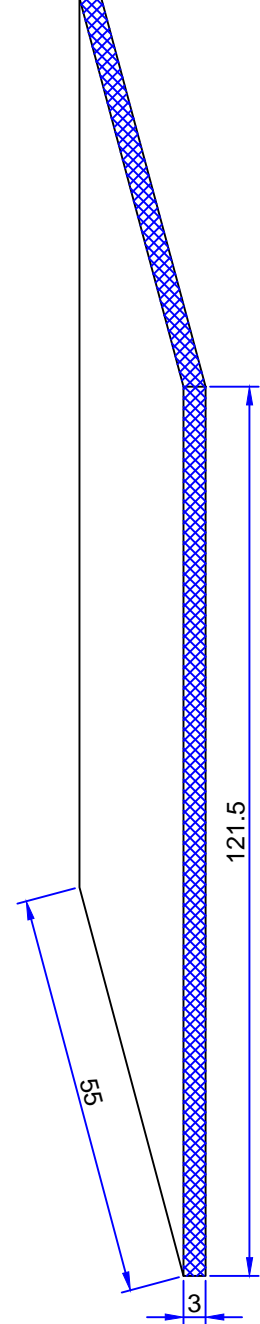
FT-88

YATAY KAYIT PESTİLİ
(4496 NO'LU PROFİL İÇİN)



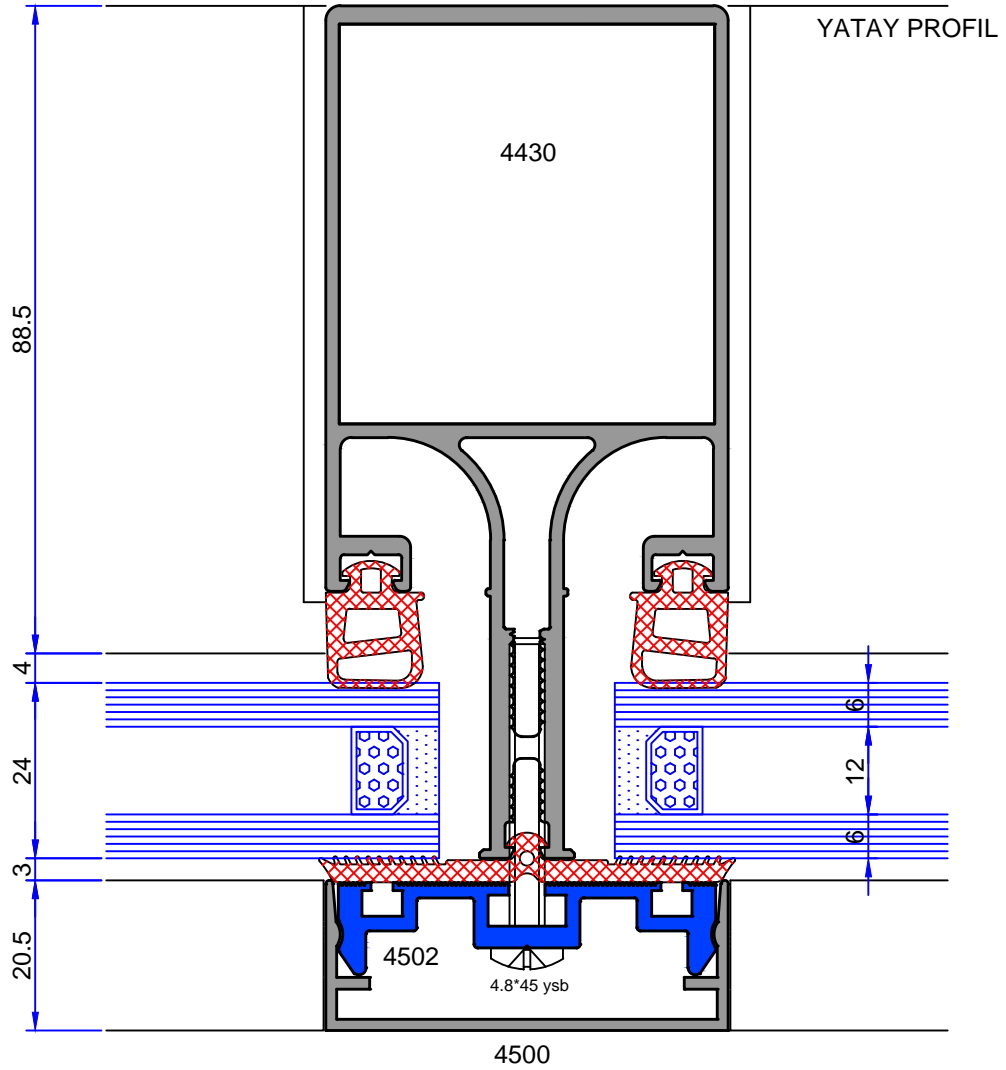
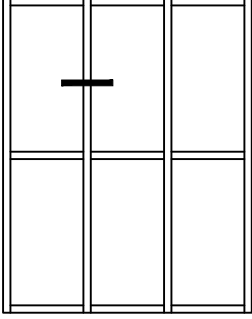
FT-89

YATAY KAYIT PESTİLİ
(4924 NO'LU PROFİL İÇİN)



ÇG 55 KONDENS KANALLI GIYDIRME CEPHE SİSTEMİ

ÇELİKLER
ALÜMİNYUM PLASTİK
SAN.VE TİC. A.Ş.

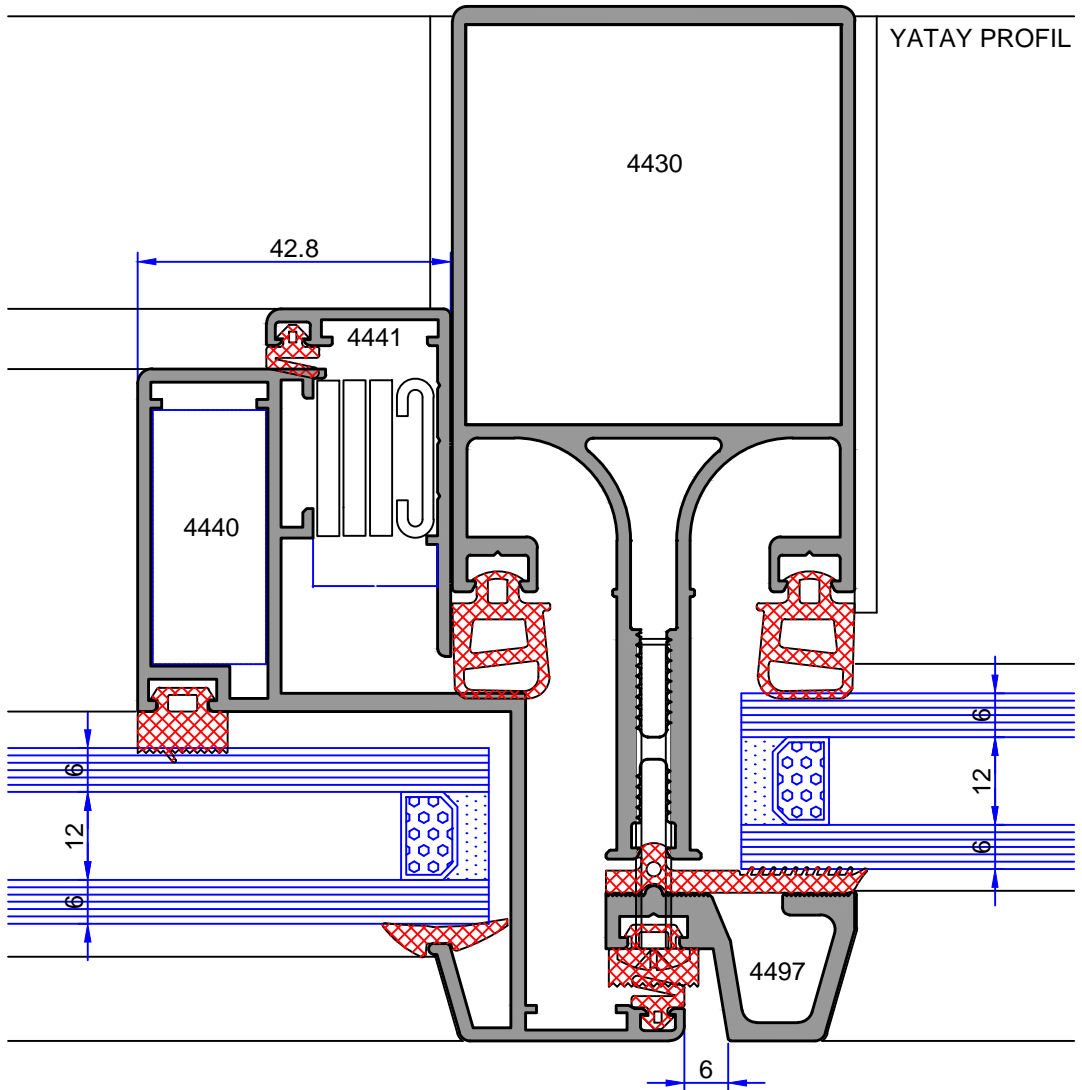
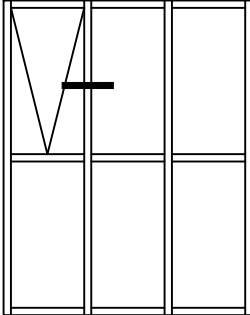


Not: Katalog ağırlıkları teorik ağırlıklardır. Üzerine kalıp aşınmasından dolayı %3-%5 boya farkından dolayı %4-%6 ağırlık ilave edilecektir.



ÇELİKLER
ALÜMİNYUM PLASTİK
SAN.VE TİC. A.Ş.

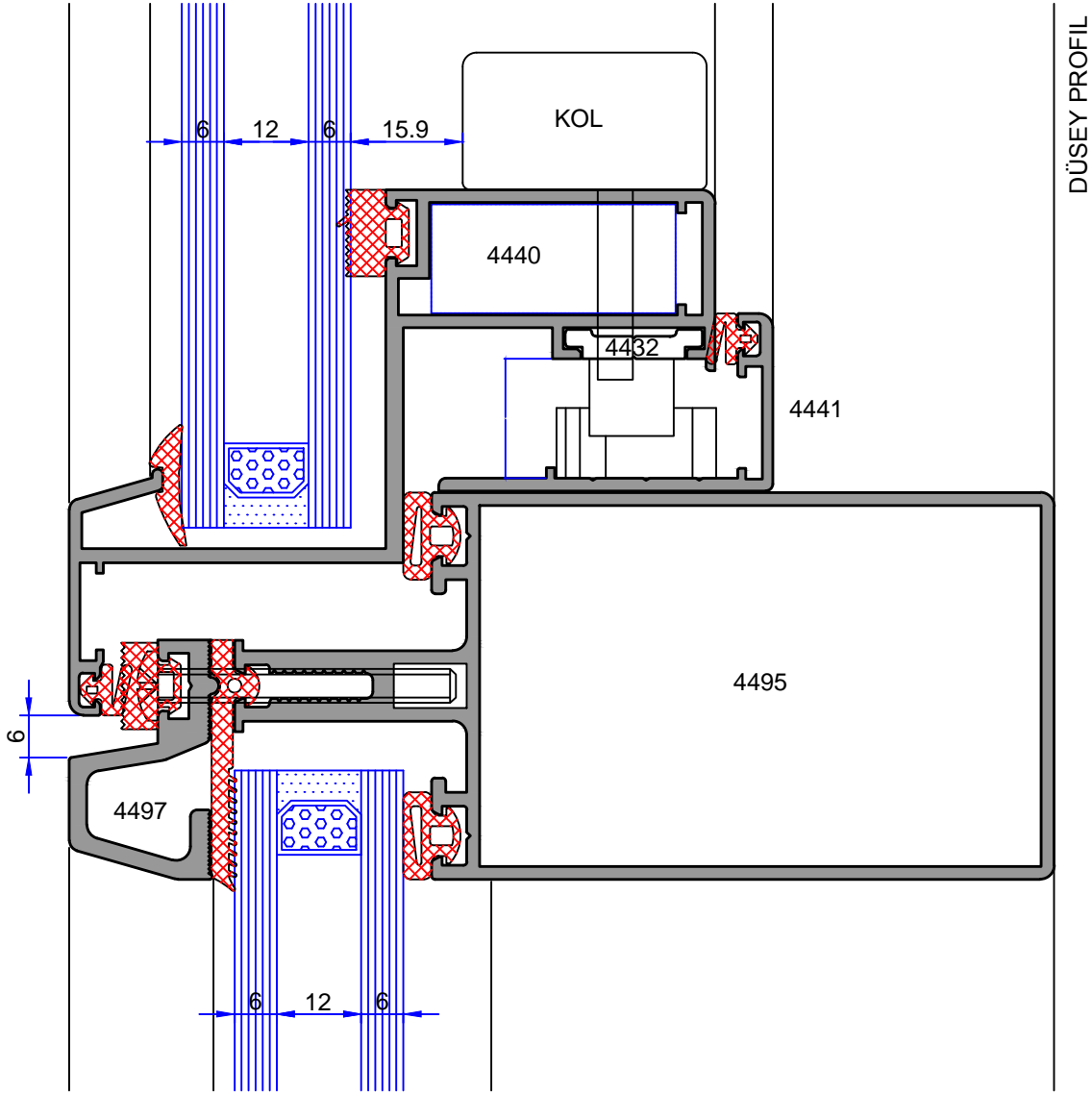
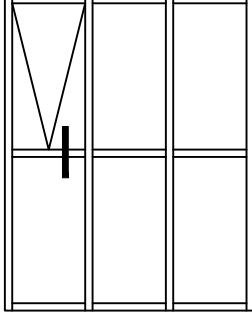
ÇG 55 KONDENS KANALLI
GİYDİRME CEPHE SİSTEMİ



Not: Katolog ağırlıkları teorik ağırlıklardır. Üzerine kalıp aşınmasından dolayı %3-%5 boya farkından dolayı %4-%6 ağırlık ilave edilecektir.

ÇG 55 KONDENS KANALLI GIYDIRME CEPHE SİSTEMİ

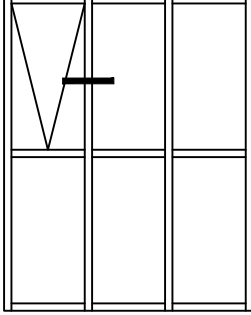
ÇELİKLER
ALÜMİNYUM PLASTİK
SAN.VE TİC. A.Ş.



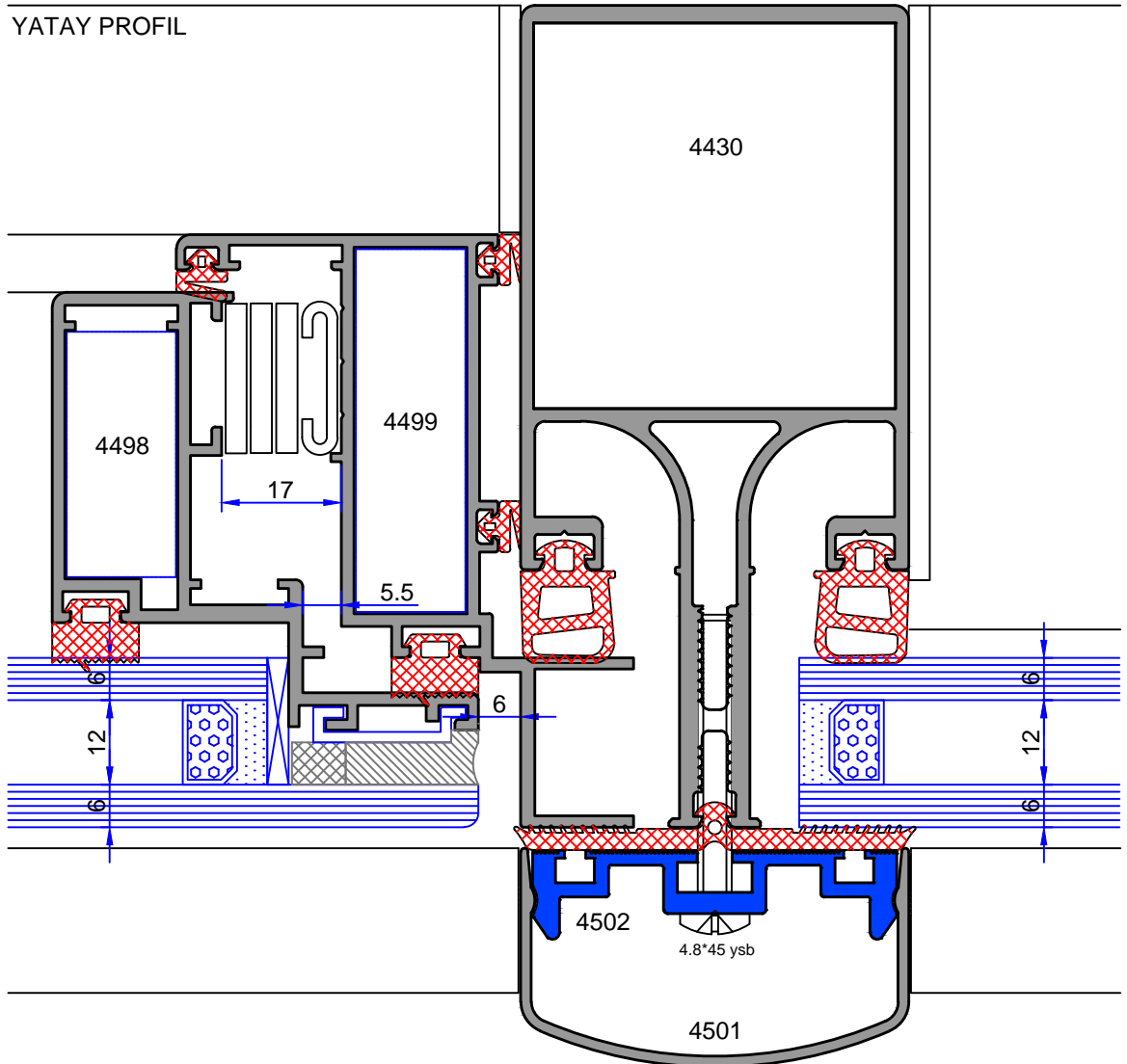
Not: Katalog ağırlıkları teorik ağırlıklardır. Üzerine kalıp aşınmasından dolayı %3-%5 boya farkından dolayı %4-%6 ağırlık ilave edilecektir.

ÇG 55 KONDENS KANALLI
GİYDİRME CEPHE SİSTEMİ

ÇELİKLER
ALÜMİNYUM PLASTİK
SAN.VE TİC. A.Ş.



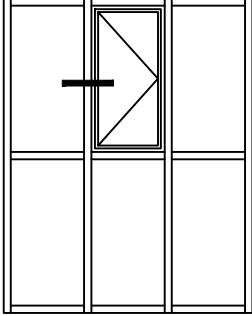
YATAY PROFİL



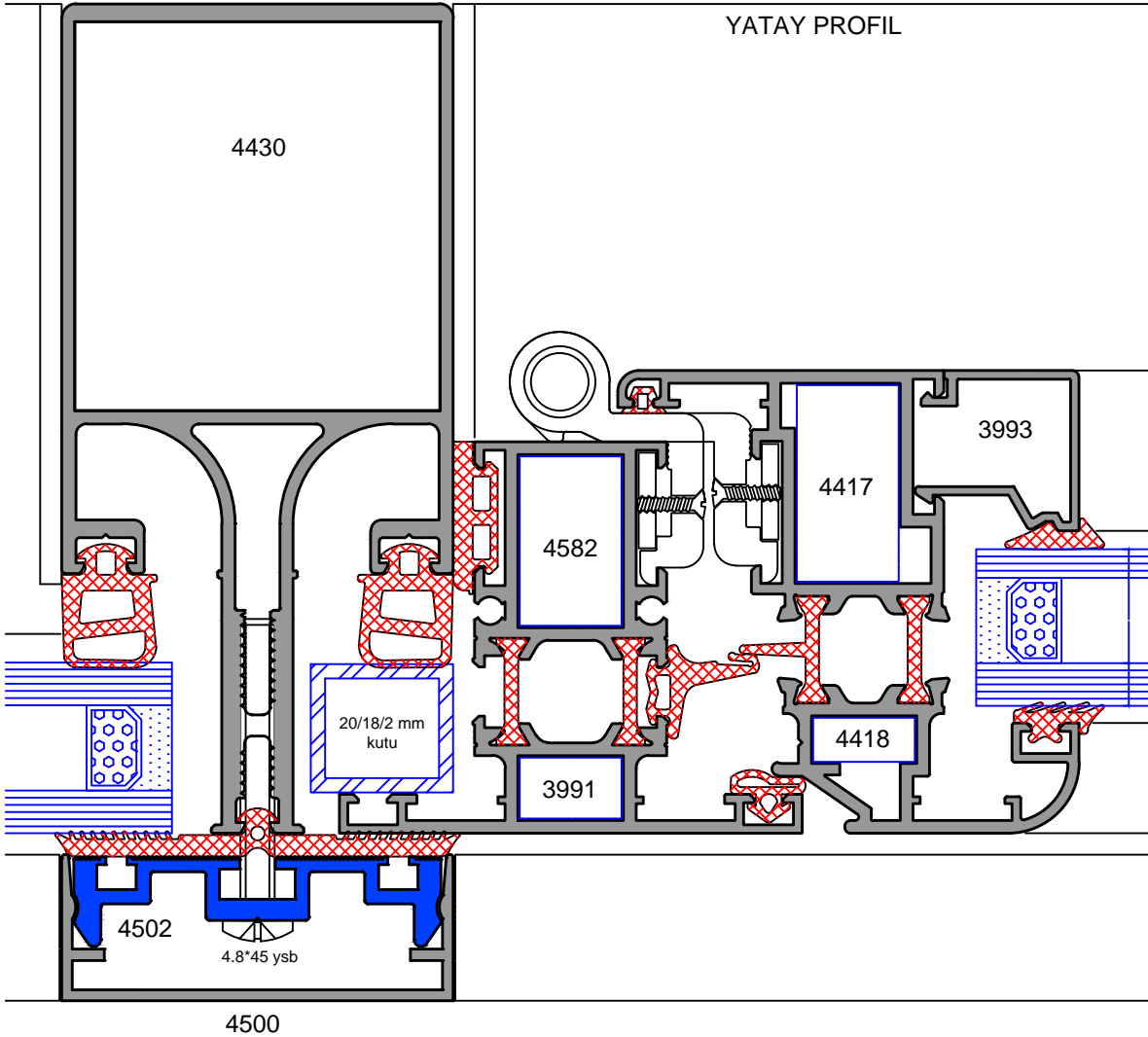
Not: Katalog ağırlıkları teorik ağırlıklardır. Üzerine kalıp aşınmasından dolayı %3-%5 boya farkından dolayı %4-%6 ağırlık ilave edilecektir.

ÇG 55 KONDENS KANALLI GIYDIRME CEPHE SİSTEMİ

ÇELİKLER
ALÜMİNYUM PLASTİK
SAN.VE TİC. A.Ş.



YATAY PROFİL

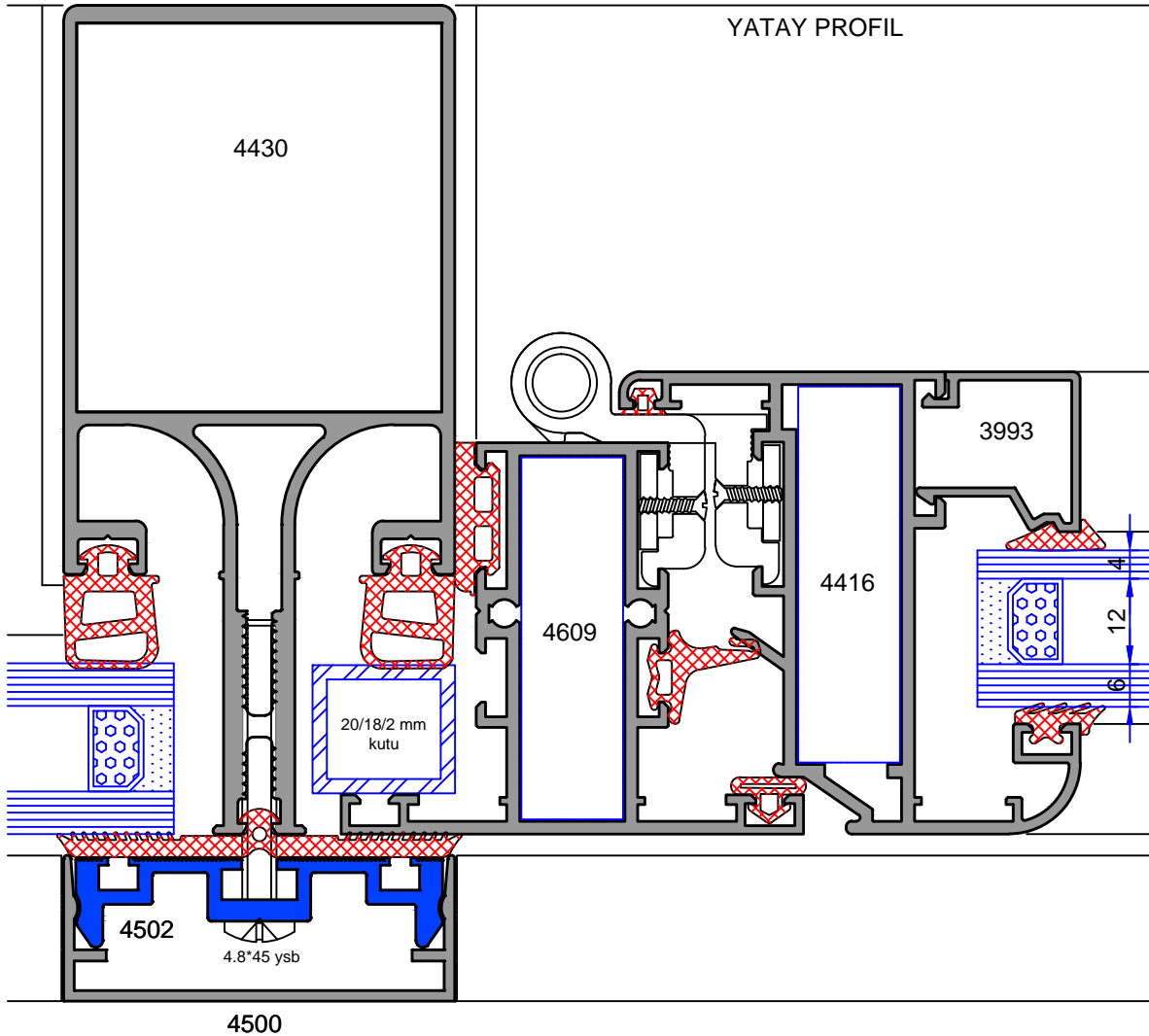
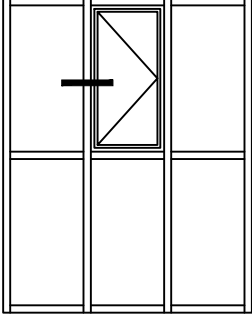


Not: Katalog ağırlıkları teorik ağırlıklardır. Üzerine kalıp aşınmasından dolayı %3-%5 boya farkından dolayı %4-%6 ağırlık ilave edilecektir.



ÇELİKLER
ALÜMİNYUM PLASTİK
SAN.VE TİC. A.Ş.

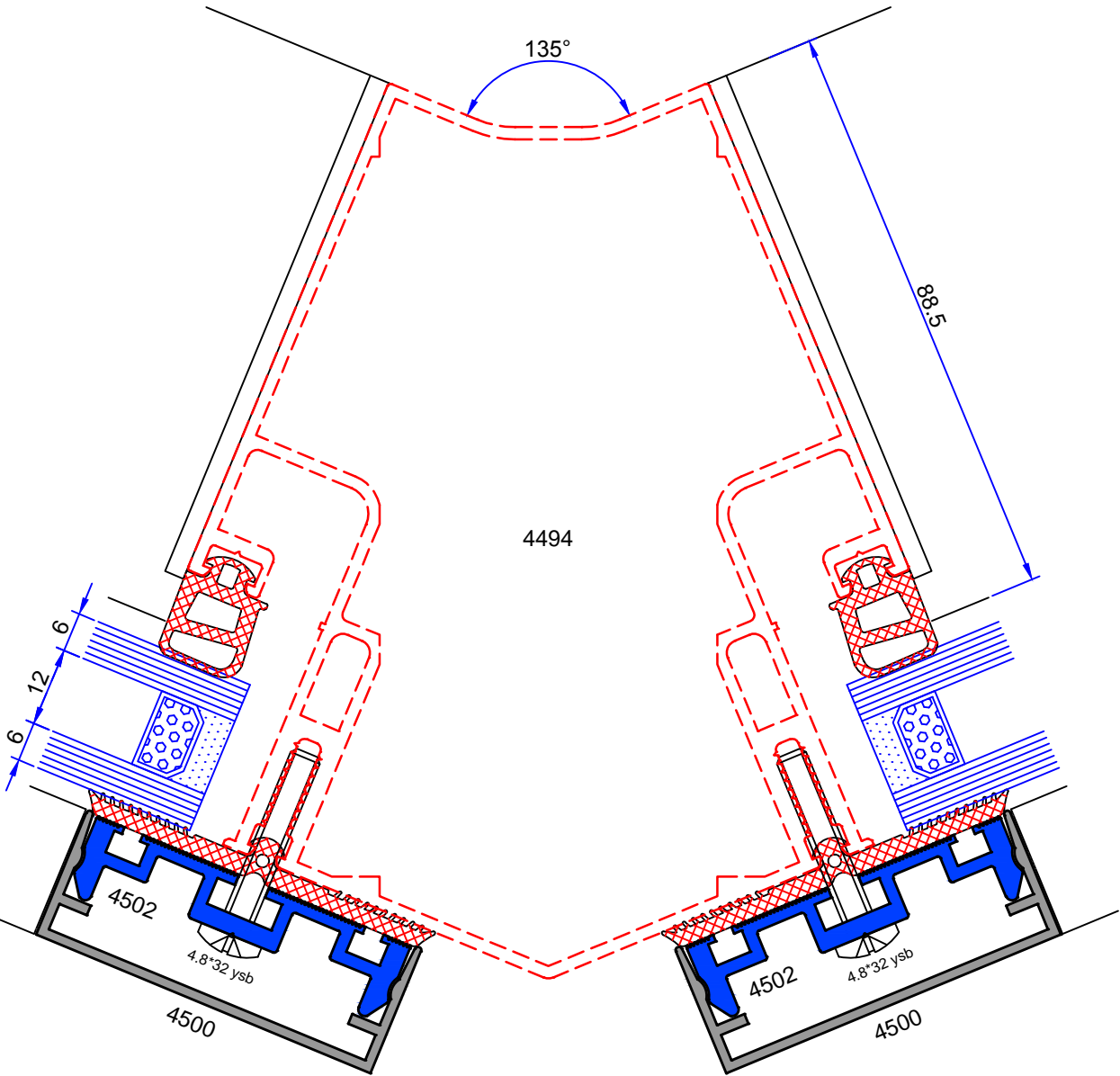
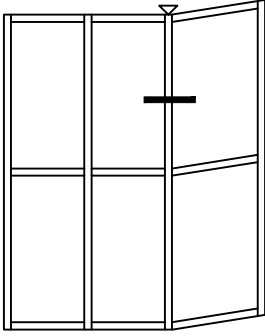
**ÇG 55 KONDENS KANALLI
GİYDİRME CEPHE SİSTEMİ**



Not: Katalog ağırlıkları teorik ağırlıklardır. Üzerine kalıp aşınmasından dolayı %3-%5 boya farkından dolayı %4-%6 ağırlık ilave edilecektir.

ÇG 55 KONDENS KANALLI GİYDİRME CEPHE SİSTEMİ

ÇELİKLER
ALÜMİNYUM PLASTİK
SAN.VE TİC. A.Ş.



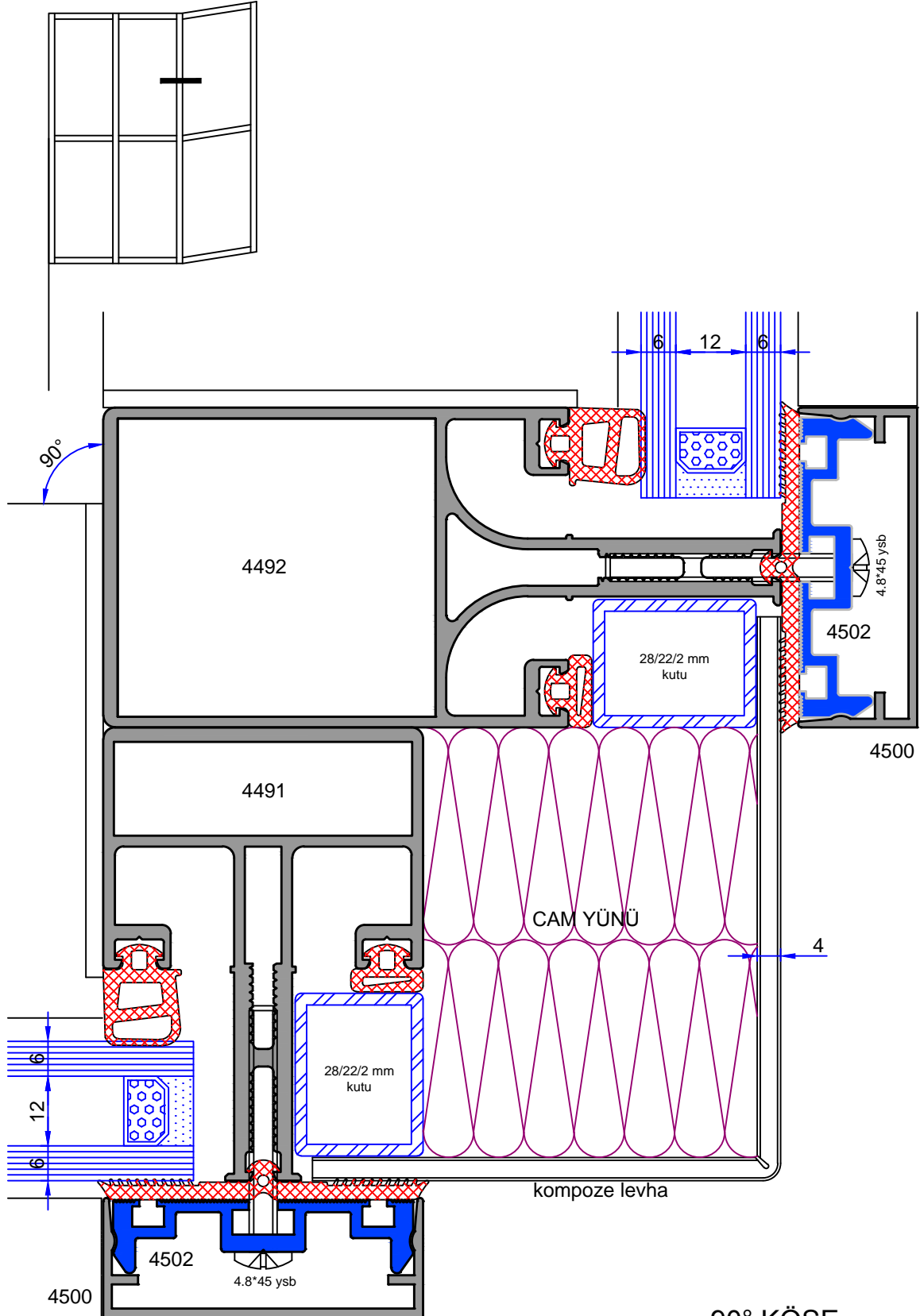
135° KÖŞE
DÖNÜŞ DETAYI

Not: Katalog ağırlıkları teorik ağırlıklardır. Üzerine kalıp aşınmasından dolayı %3-%5 boya farkından dolayı %4-%6 ağırlık ilave edilecektir.



ÇELİKLER
ALÜMİNYUM PLASTİK
SAN.VE TİC. A.Ş.

ÇG 55 KONDENS KANALLI GİYDİRME CEPHE SİSTEMİ

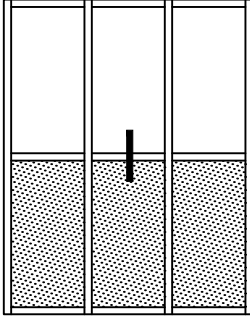


90° KÖŞE
DÖNÜŞ DETAYI

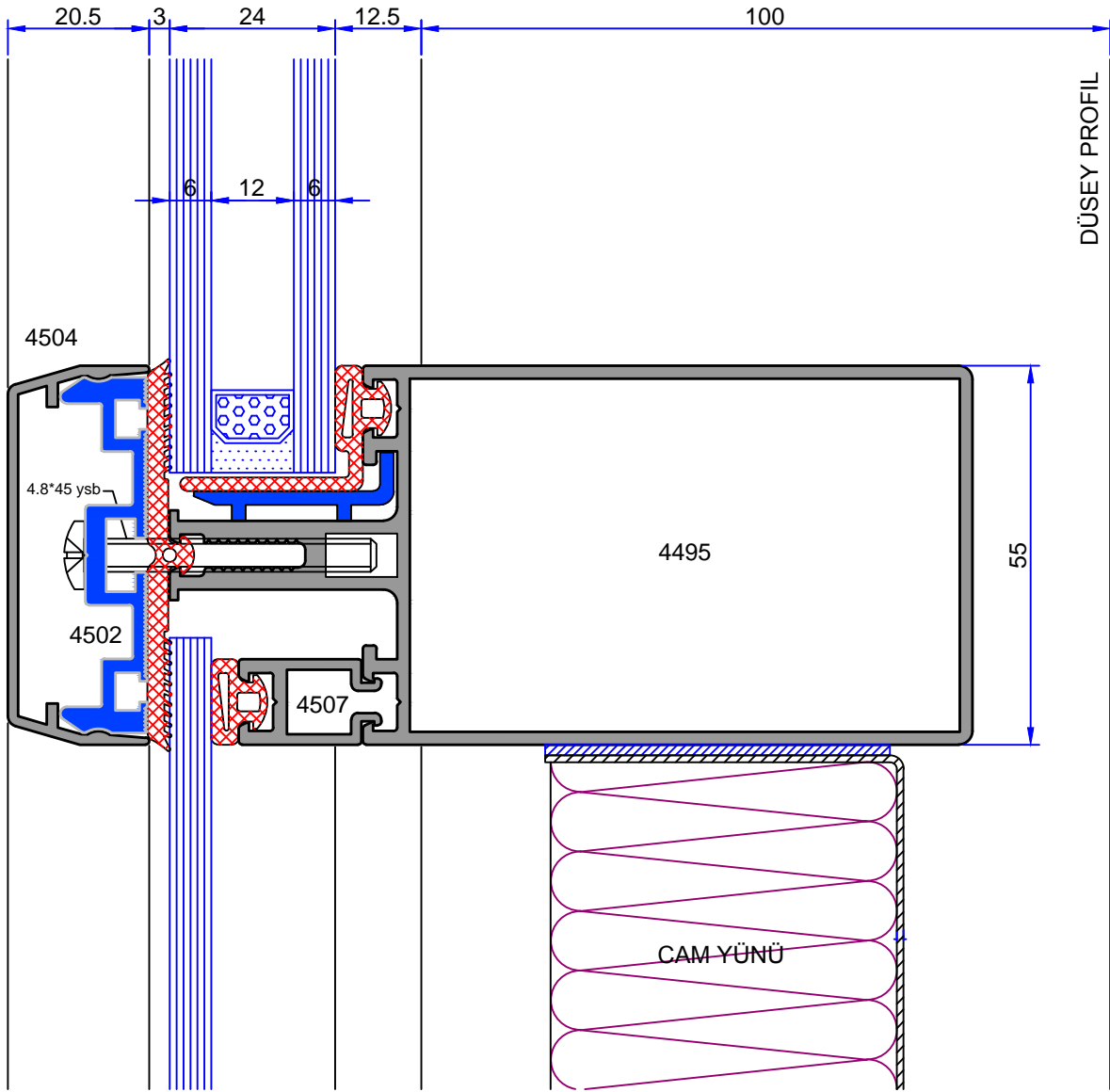
Not: Katalog ağırlıkları teorik ağırlıklardır. Üzerine kalıp aşınmasından dolayı %3-%5 boya farkından dolayı %4-%6 ağırlık ilave edilecektir.

ÇG 55 KONDENS KANALLI GİYDİRME CEPHE SİSTEMİ

ÇELİKLER
ALÜMİNYUM PLASTİK
SAN.VE TİC. A.Ş.



SPANDREL PANEL
DETAYI



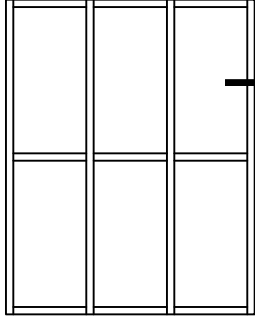
SPANDREL
PANEL

Not: Katalog ağırlıkları teorik ağırlıklardır. Üzerine kalıp aşınmasından dolayı %3-%5 boya farkından dolayı %4-%6 ağırlık ilave edilecektir.

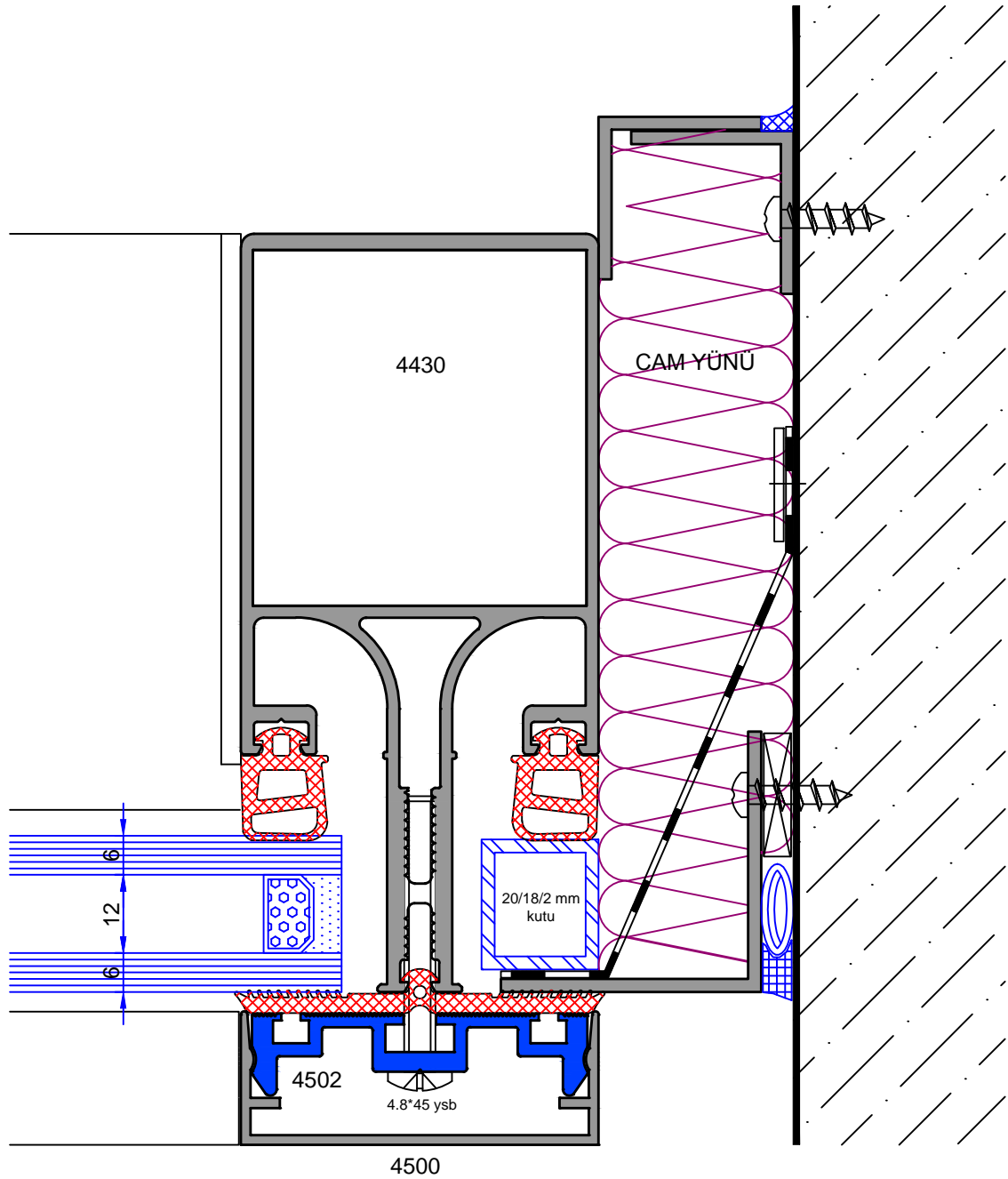


ÇELİKLER
ALÜMİNYUM PLASTİK
SAN.VE TİC. A.Ş.

**ÇG 55 KONDENS KANALLI
GİYDİRME CEPHE SİSTEMİ**



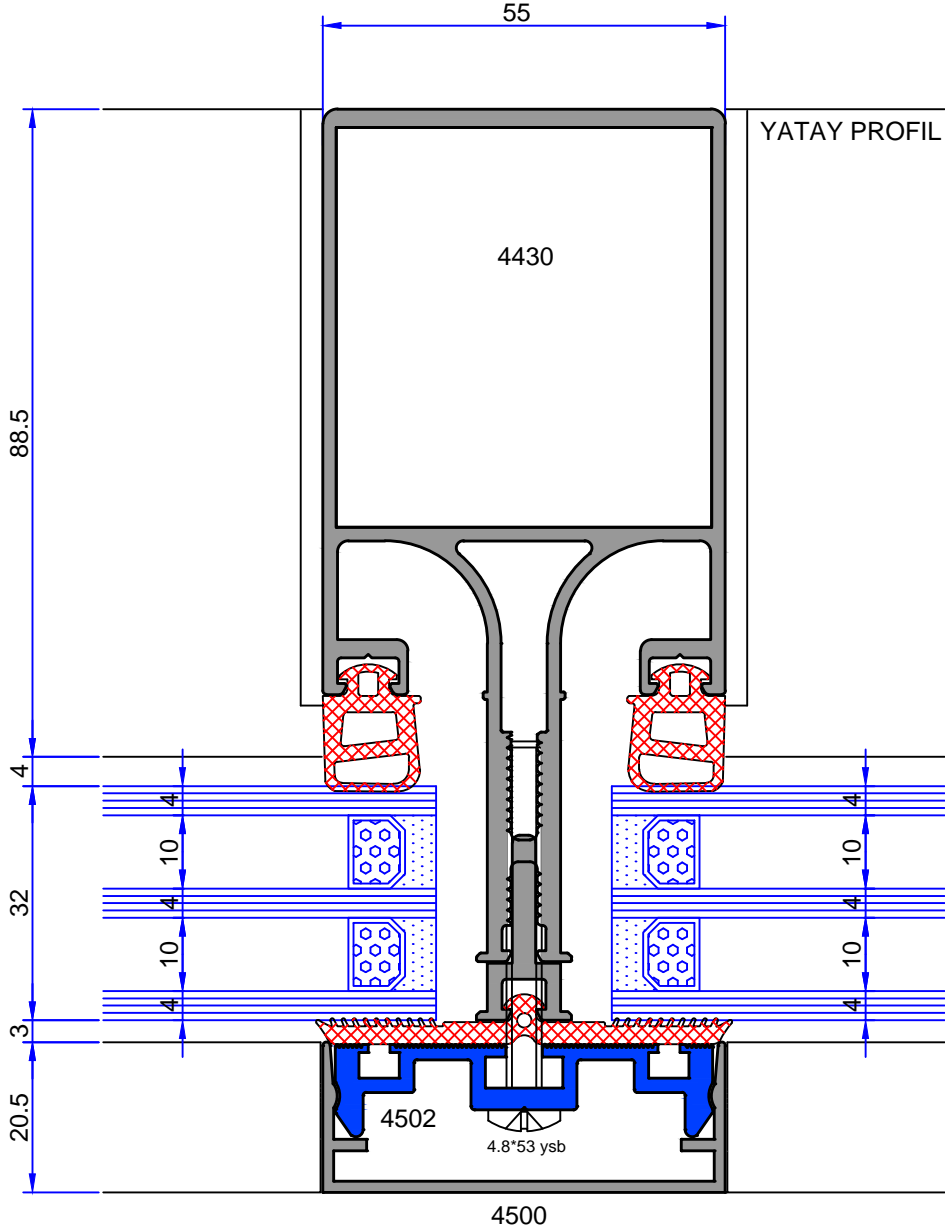
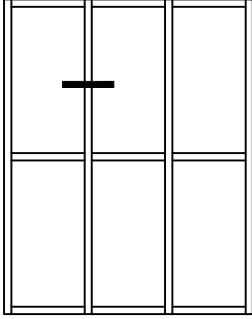
DUVAR BİTİŞ DETAYI



Not: Katalog ağırlıkları teorik ağırlıklardır. Üzerine kalıp aşınmasından dolayı %3-%5 boya farkından dolayı %4-%6 ağırlık ilave edilecektir.

ÇG 55 KONDENS KANALLI GIYDIRME CEPHE SİSTEMİ

ÇELİKLER
ALÜMİNYUM PLASTİK
SAN.VE TİC. A.Ş.

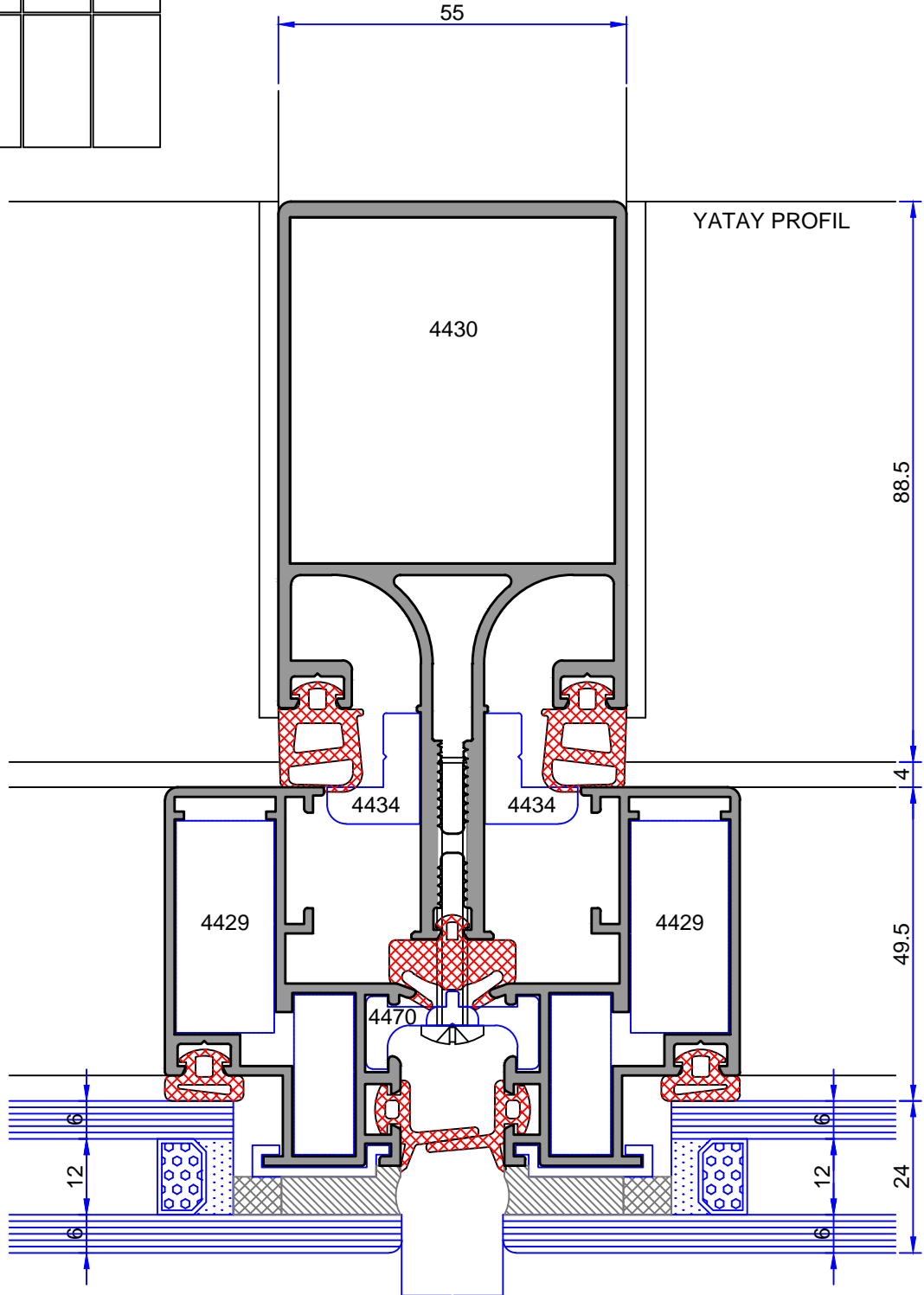
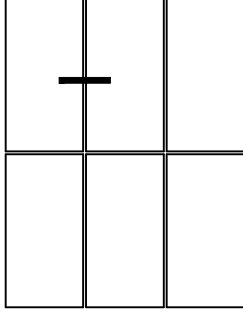


Not: Katalog ağırlıkları teorik ağırlıklardır. Üzerine kalıp aşınmasından dolayı %3-%5 boya farkından dolayı %4-%6 ağırlık ilave edilecektir.



ÇELİKLER
ALÜMİNYUM PLASTİK
SAN.VE TİC. A.Ş.

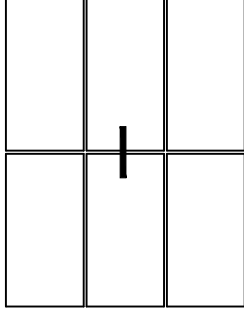
ÇG 55 KONDENS KANALLI
GİYDİRME CEPHE SİSTEMİ



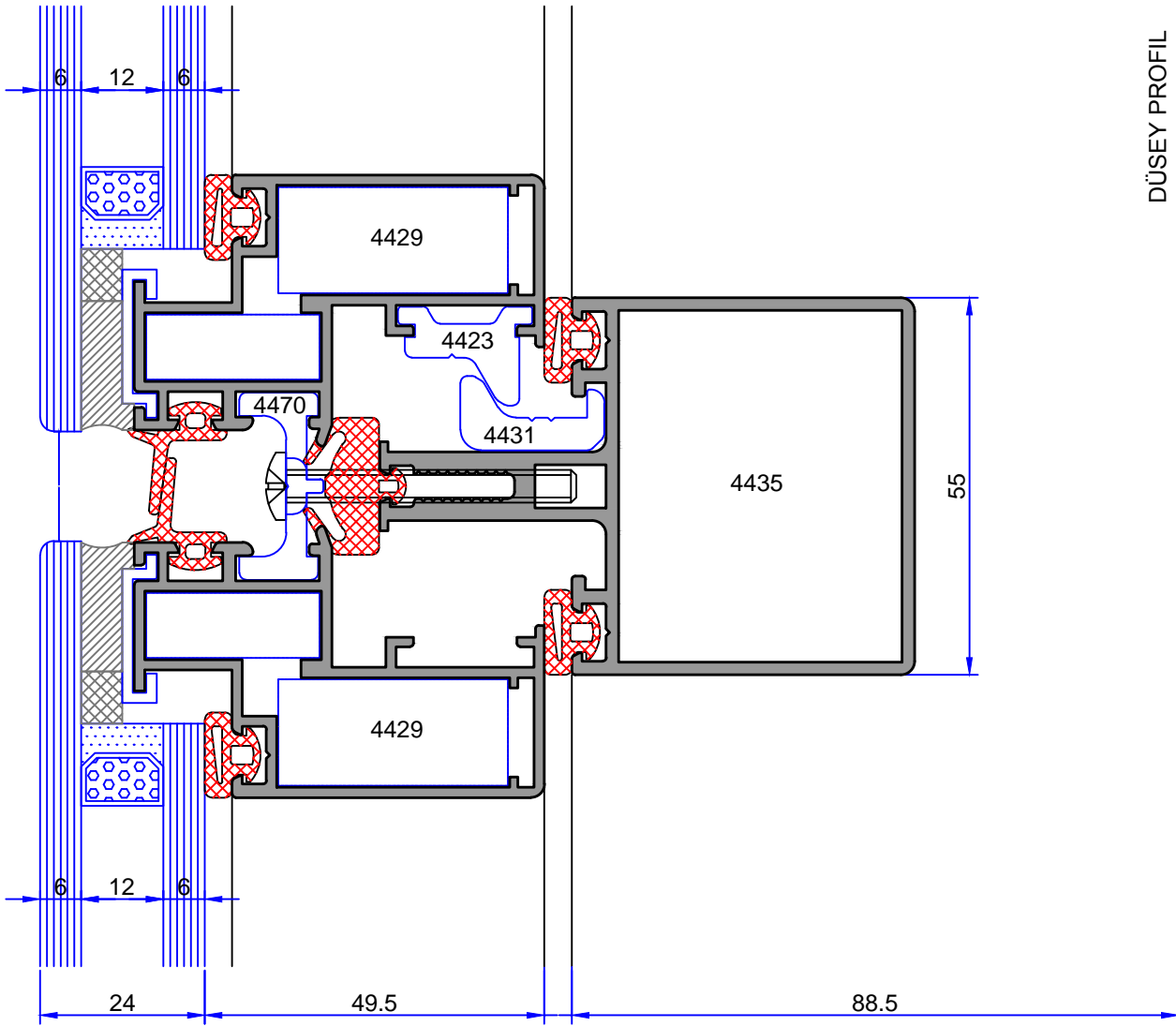
Not: Katalog ağırlıkları teorik ağırlıklardır. Üzerine kalıp aşınmasından dolayı %3-%5 boya farkından dolayı %4-%6 ağırlık ilave edilecektir.

ÇG 55 KONDENS KANALLI GIYDIRME CEPHE SİSTEMİ

ÇELİKLER
ALÜMİNYUM PLASTİK
SAN.VE TİC. A.Ş.

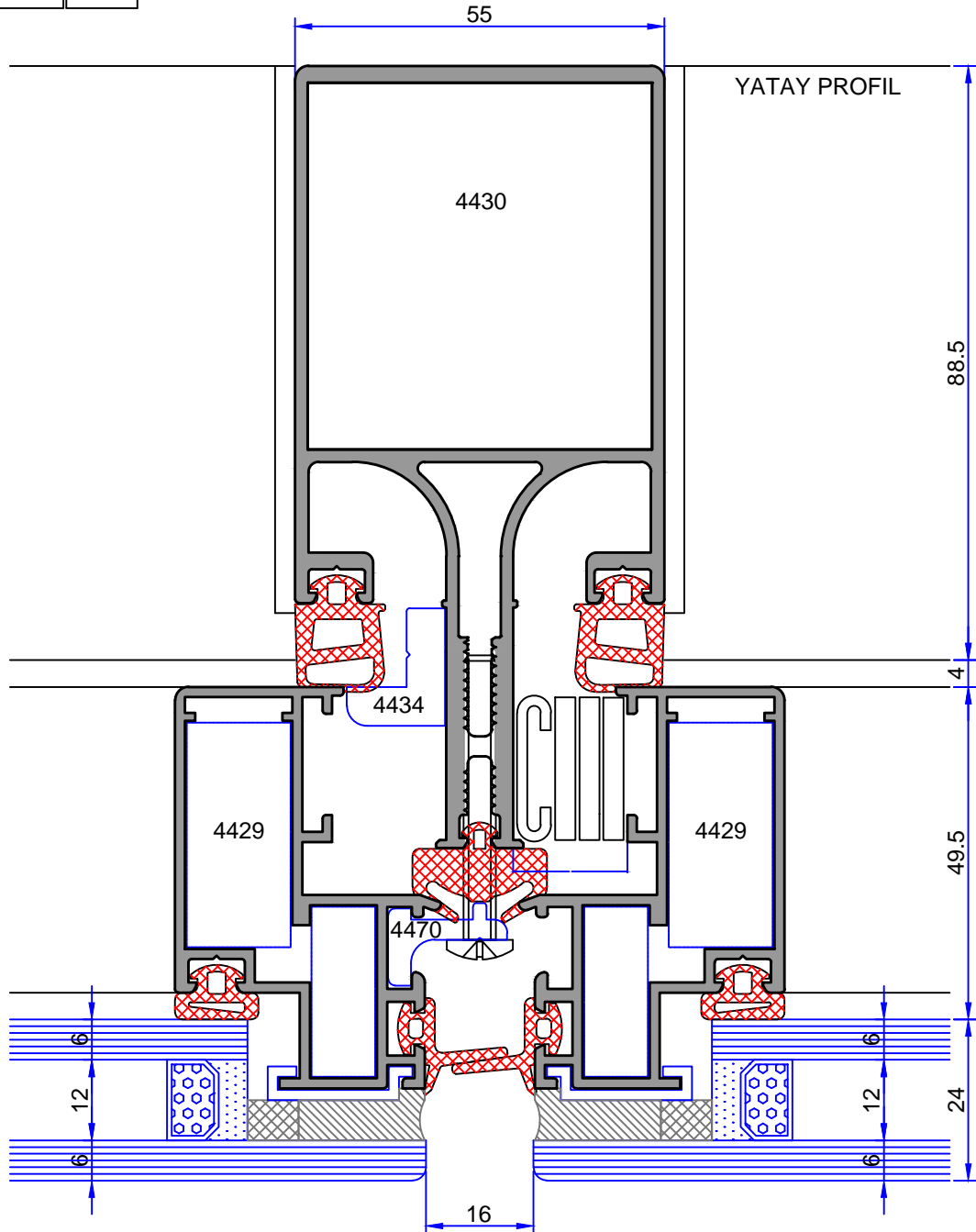
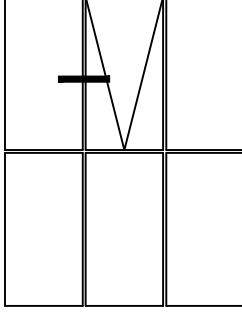


Not: Katalog ağırlıkları teorik ağırlıklardır. Üzerine kalıp aşınmasından dolayı %3-%5 boya farkından dolayı %4-%6 ağırlık ilave edilecektir.



ÇG 55 KONDENS KANALLI
GİYDİRME CEPHE SİSTEMİ

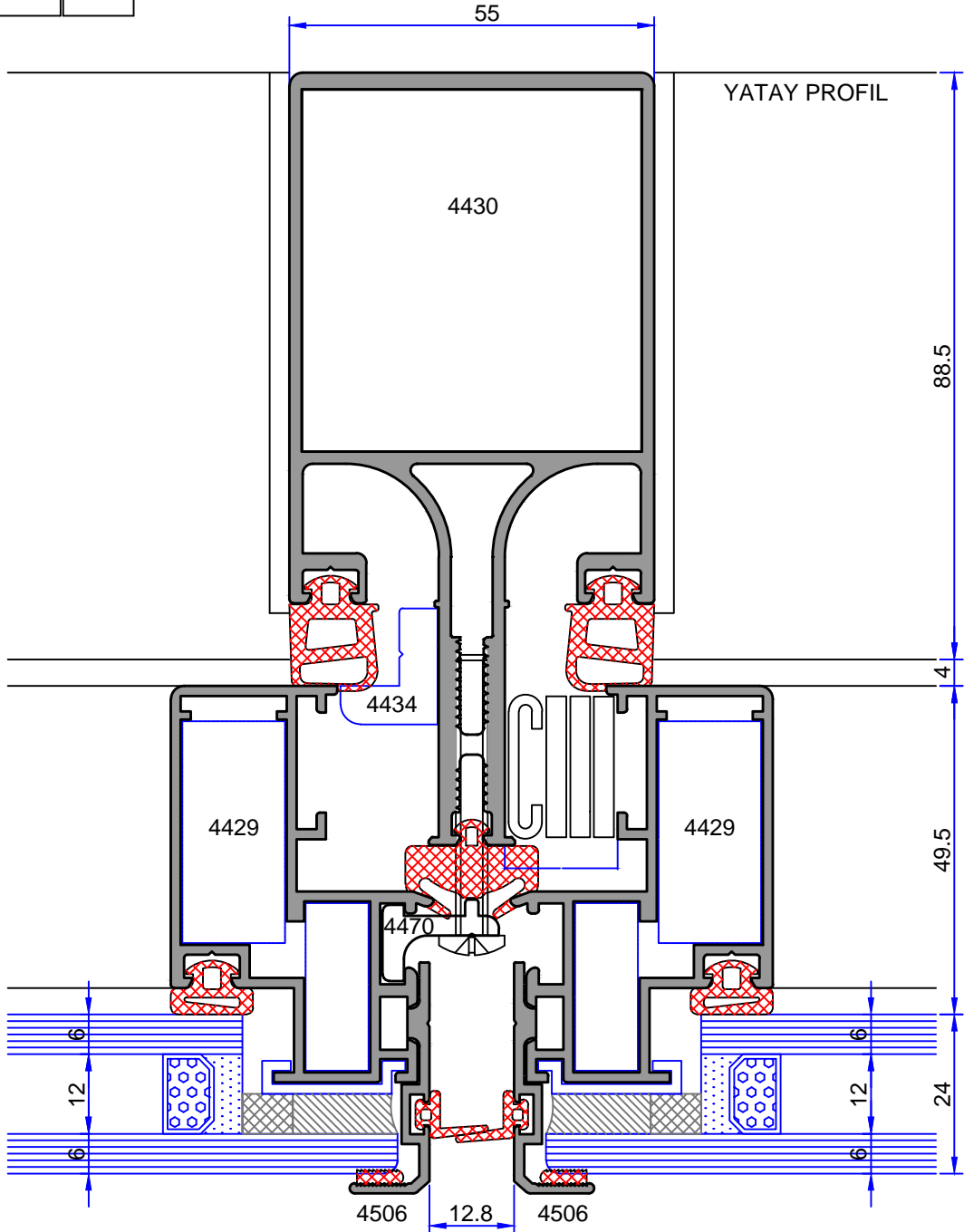
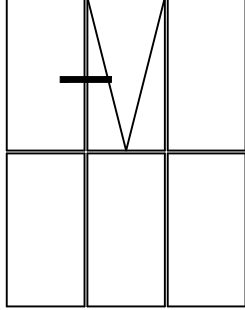
ÇELİKLER
ALÜMİNYUM PLASTİK
SAN.VE TİC. A.Ş.



Not: Katalog ağırlıkları teorik ağırlıklardır. Üzerine kalıp aşınmasından dolayı %3-%5 boya farkından dolayı %4-%6 ağırlık ilave edilecektir.

ÇG 55 KONDENS KANALLI GİYDİRME CEPHE SİSTEMİ

ÇELİKLER
ALÜMİNYUM PLASTİK
SAN.VE TİC. A.Ş.

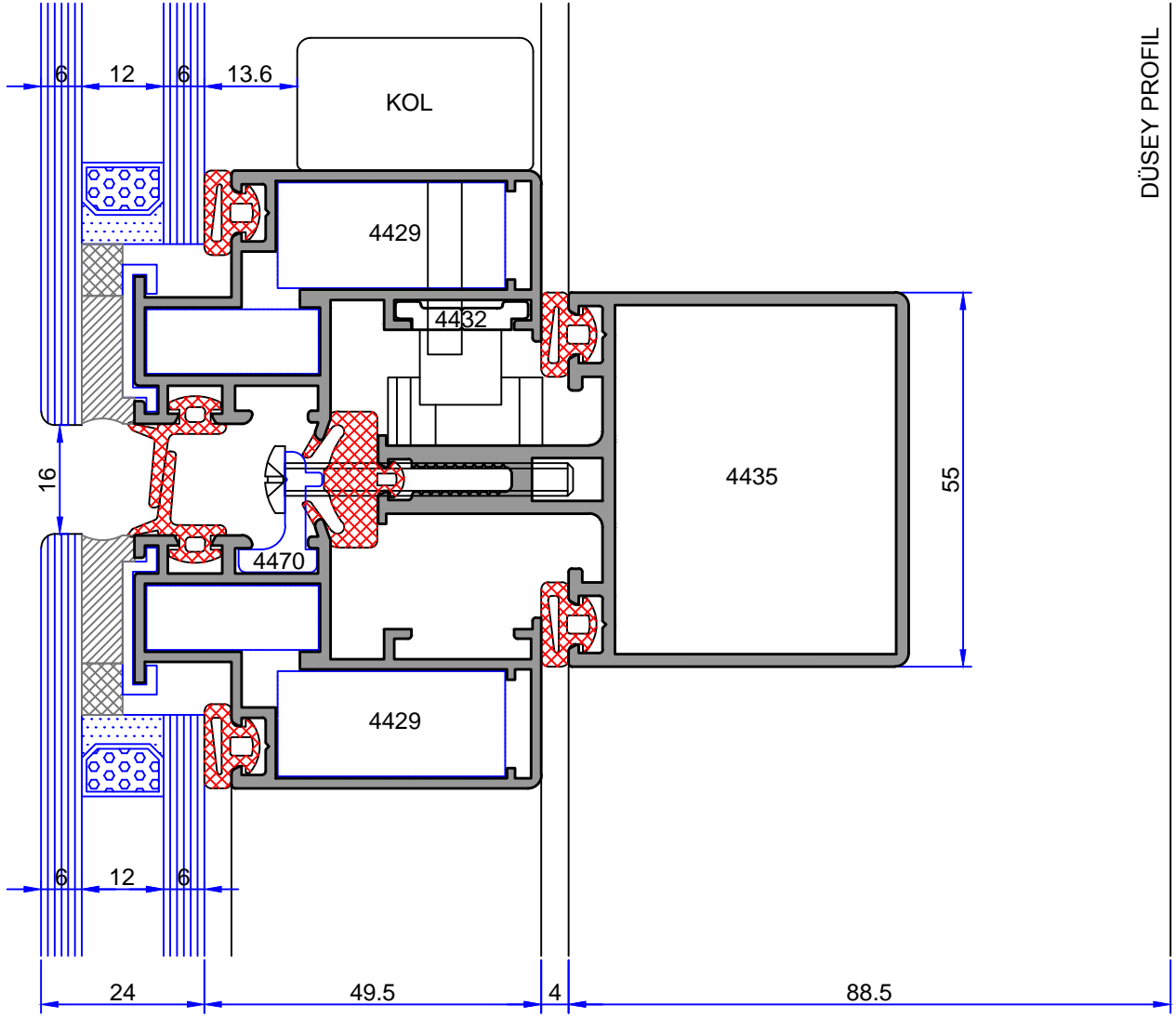
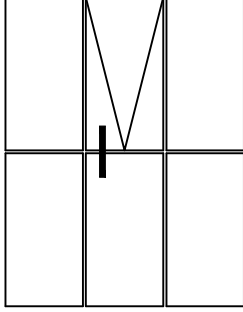


Not: Katalog ağırlıkları teorik ağırlıklardır. Üzerine kalıp aşınmasından dolayı %3-%5 boya farkından dolayı %4-%6 ağırlık ilave edilecektir.



ÇELİKLER
ALÜMİNYUM PLASTİK
SAN.VE TİC. A.Ş.

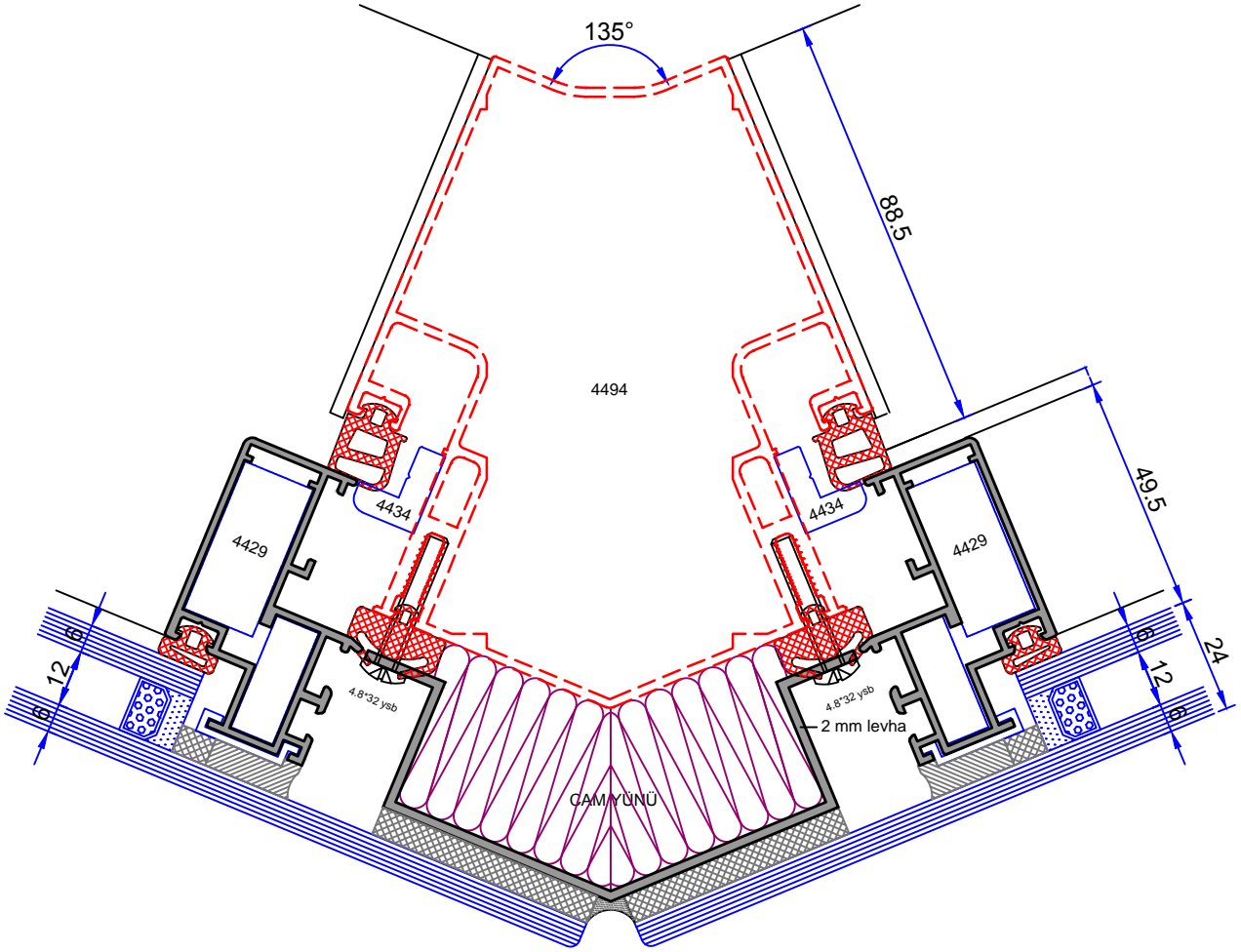
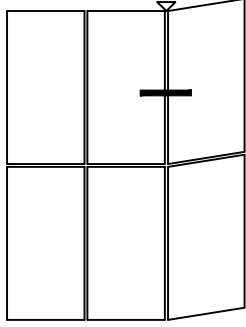
**ÇG 55 KONDENS KANALLI
GİYDİRME CEPHE SİSTEMİ**



Not: Katalog ağırlıkları teorik ağırlıklardır. Üzerine kalıp aşınmasından dolayı %3-%5 boya farkından dolayı %4-%6 ağırlık ilave edilecektir.

ÇG 55 KONDENS KANALLI GİYDİRME CEPHE SİSTEMİ

ÇELİKLER
ALÜMİNYUM PLASTİK
SAN.VE TİC. A.Ş.

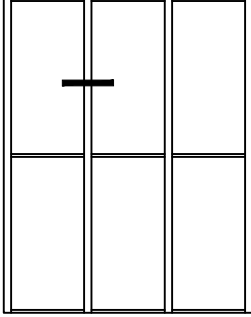


Not: Katalog ağırlıkları teorik ağırlıklardır. Üzerine kalıp aşınmasından dolayı %3-%5 boya farkından dolayı %4-%6 ağırlık ilave edilecektir.

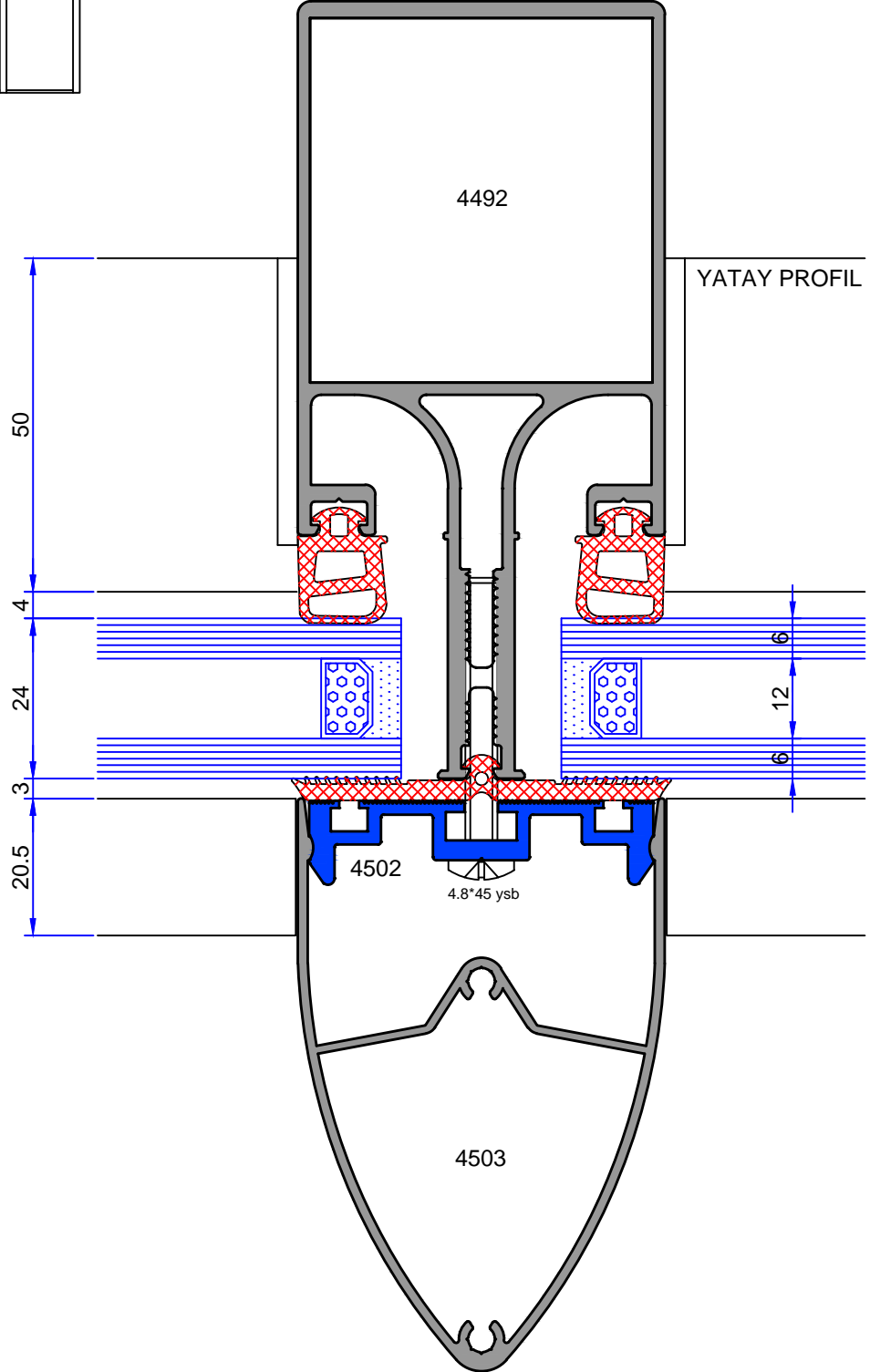


ÇELİKLER
ALÜMİNYUM PLASTİK
SAN. VE TİC. A.Ş.

**ÇG 55 KONDENS KANALLI
GİYDİRME CEPHE SİSTEMİ**



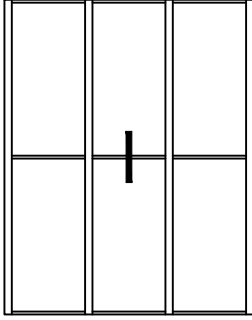
**DÜŞEY KAPAKLI
YATAY SİLİKONLU DETAY**



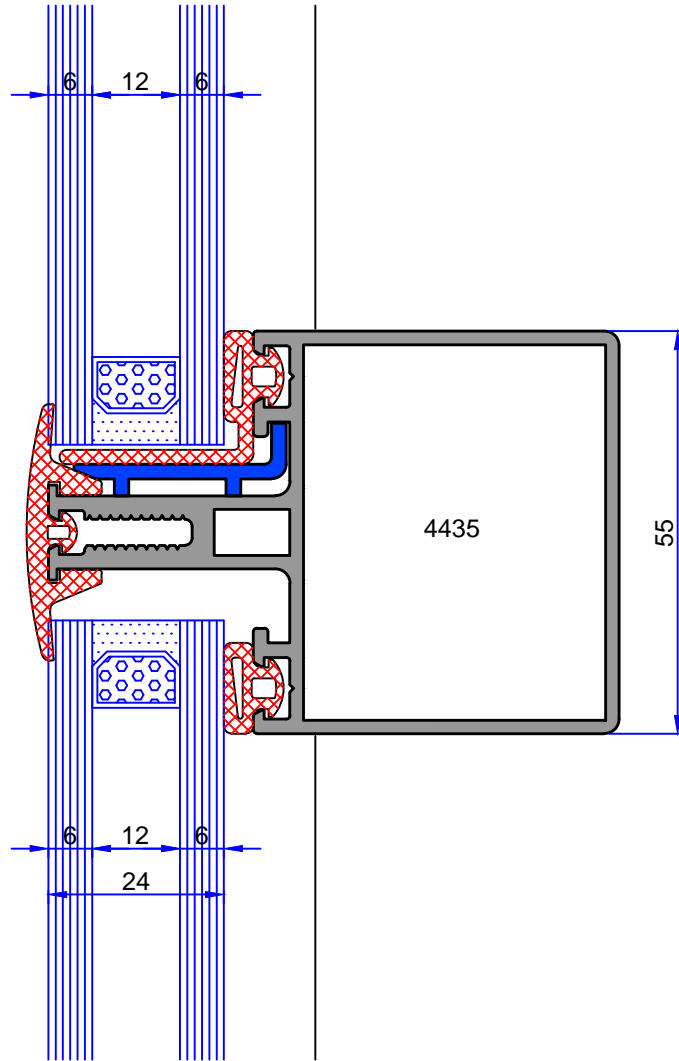
Not: Katalog ağırlıkları teorik ağırlıklardır. Üzerine kalıp aşınmasından dolayı %3-%5 boya farkından dolayı %4-%6 ağırlık ilave edilecektir.

ÇG 55 KONDENS KANALLI GIYDIRME CEPHE SİSTEMİ

ÇELİKLER
ALÜMİNYUM PLASTİK
SAN.VE TİC. A.Ş.



DÜŞEY KAPAKLI YATAY SİLİKONLU DETAY



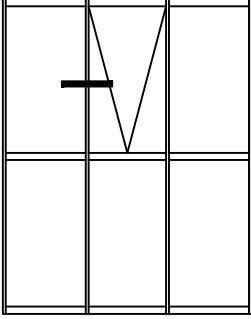
DÜŞEY PROFİL

Not: Katolog ağırlıkları teorik ağırlıklardır. Üzerine kalıp aşınmasından dolayı %3-%5 boya farkından dolayı %4-%6 ağırlık ilave edilecektir.

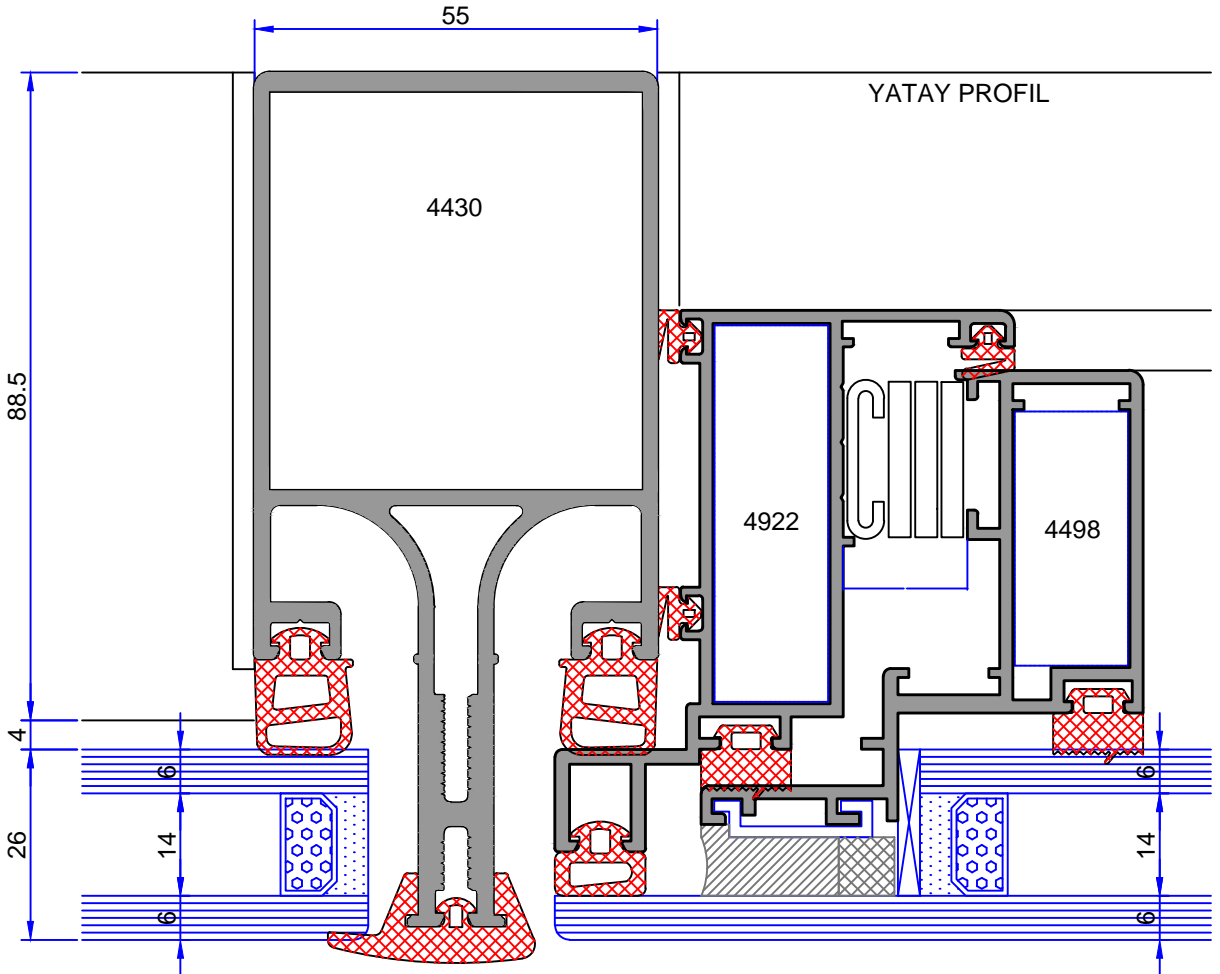


ÇELİKLER
ALÜMİNYUM PLASTİK
SAN.VE TİC. A.Ş.

**ÇG 55 KONDENS KANALLI
GİYDİRME CEPHE SİSTEMİ**



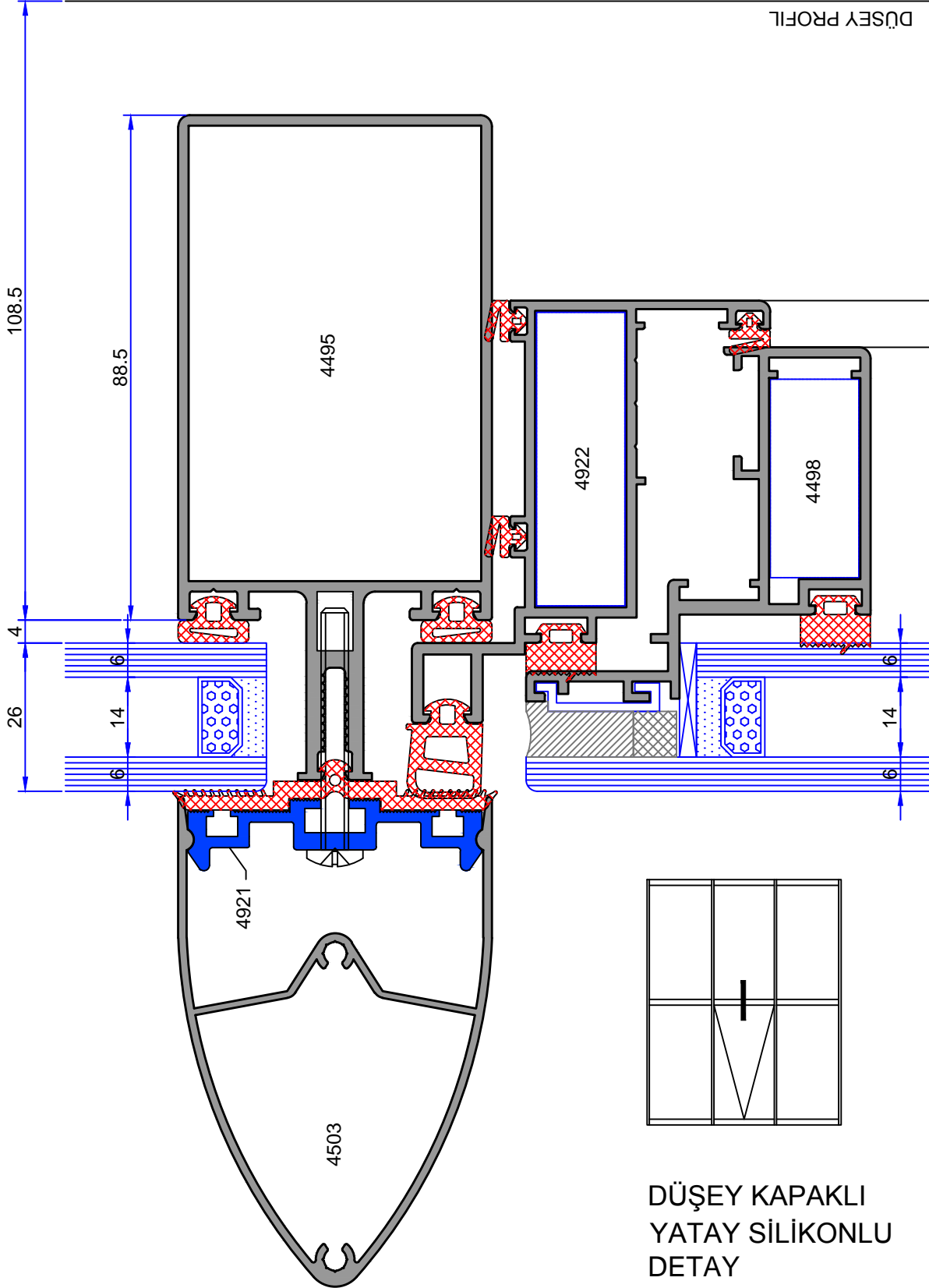
**DÜŞEY SİLİKONLU
YATAY KAPAKLI DETAY**



Not: Katalog ağırlıkları teorik ağırlıklardır. Üzerine kalıp aşınmasından dolayı %3-%5 boya farkından dolayı %4-%6 ağırlık ilave edilecektir.

ÇG 55 KONDENS KANALLI GIYDİRME CEPHE SİSTEMİ

ÇELİKLER
ALÜMİNYUM PLASTİK
SAN.VE TİC. A.Ş.

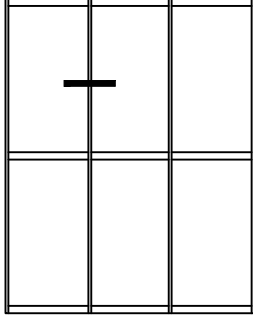


Not: Katolog ağırlıkları teorik ağırlıklardır. Üzerine kalıp aşınmasından dolayı %3-%5 boya farkından dolayı %4-%6 ağırlık ilave edilecektir.

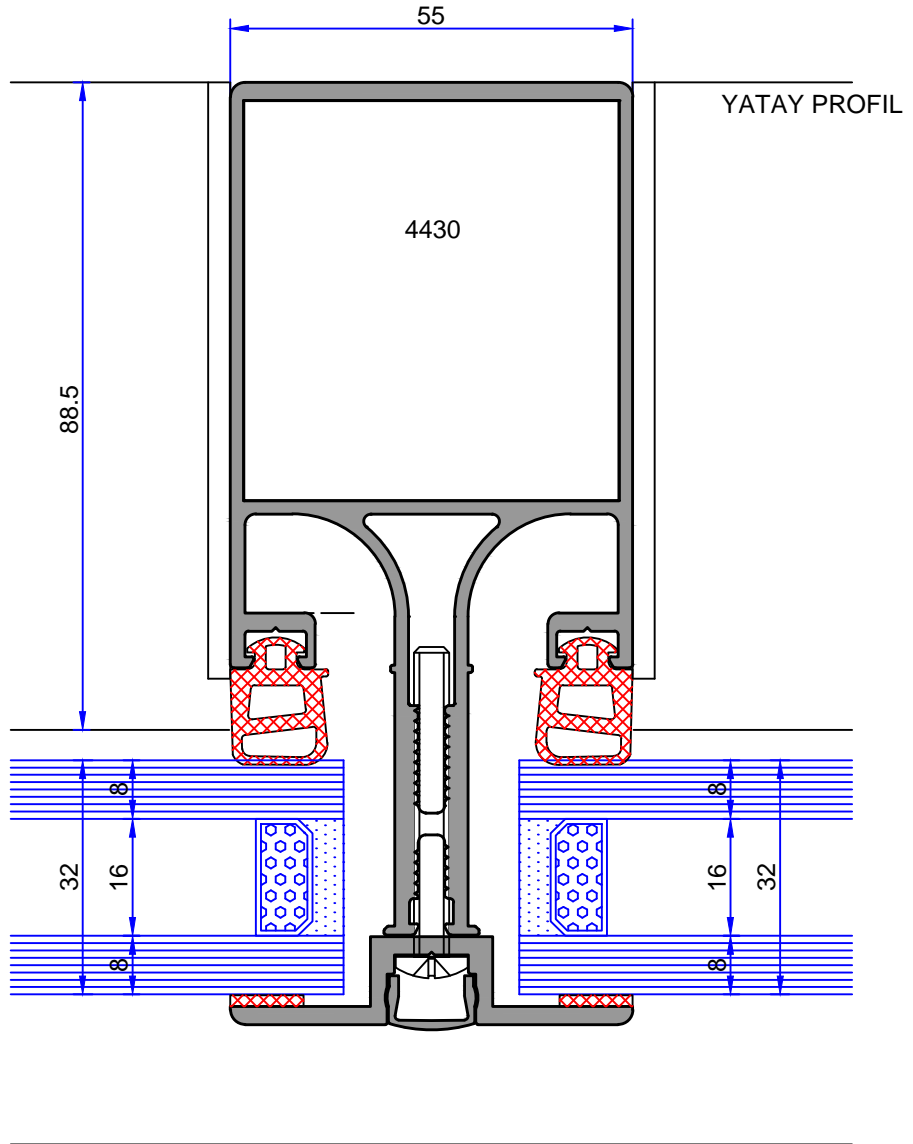


ÇELİKLER
ALÜMİNYUM PLASTİK
SAN.VE TİC. A.Ş.

**ÇG 55 KONDENS KANALLI
GİYDİRME CEPHE SİSTEMİ**



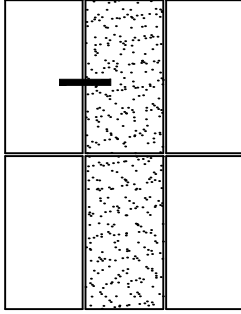
**DÜŞEY SİLİKONLU
YATAY KAPAKLI DETAY**



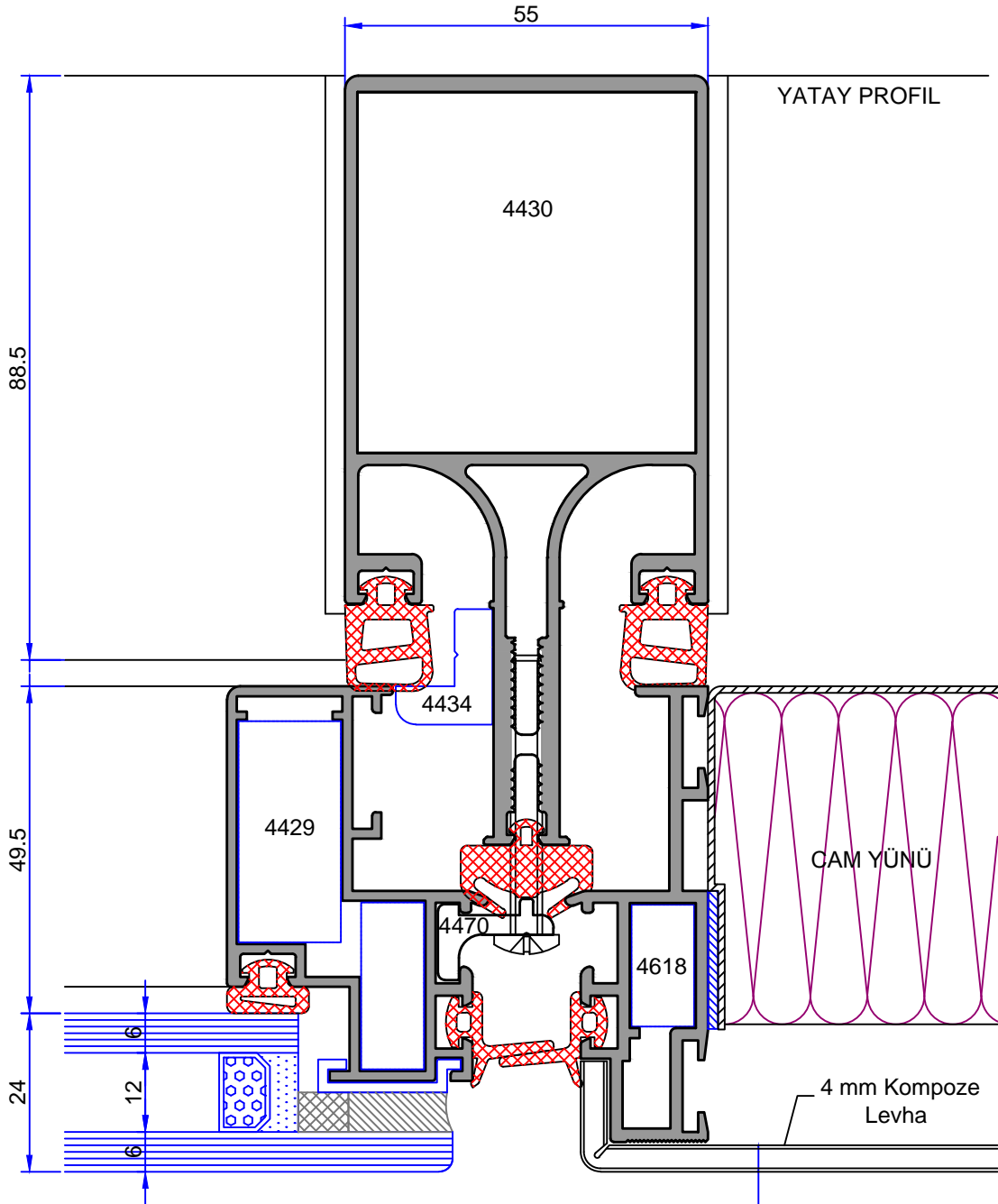
Not: Katalog ağırlıkları teorik ağırlıklardır. Üzerine kalıp aşınmasından dolayı %3-%5 boya farkından dolayı %4-%6 ağırlık ilave edilecektir.

ÇG 55 KONDENS KANALLI GİYDİRME CEPHE SİSTEMİ

ÇELİKLER
ALÜMİNYUM PLASTİK
SAN.VE TİC. A.Ş.



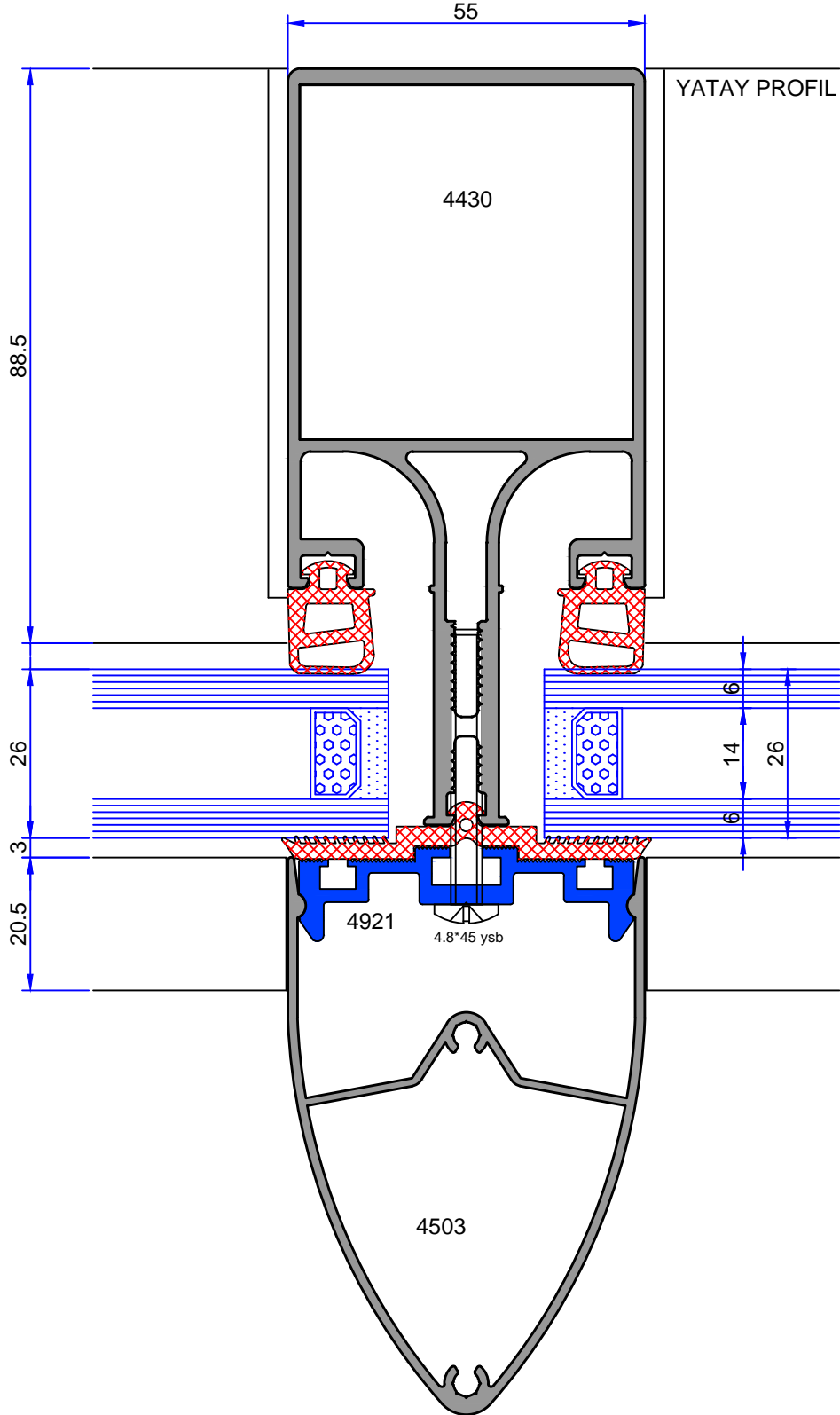
KOMPOZE LEVHA
DETAYI



Not: Katalog ağırlıkları teorik ağırlıklardır. Üzerine kalıp aşınmasından dolayı %3-%5 boya farkından dolayı %4-%6 ağırlık ilave edilecektir.

ÇG 55 KONDENS KANALLI
GİYDİRME CEPHE SİSTEMİ

ÇELİKLER
ALÜMİNYUM PLASTİK
SAN.VE TİC. A.Ş.



Not: Katalog ağırlıkları teorik ağırlıklardır. Üzerine kalıp aşınmasından dolayı %3-%5 boya farkından dolayı %4-%6 ağırlık ilave edilecektir.

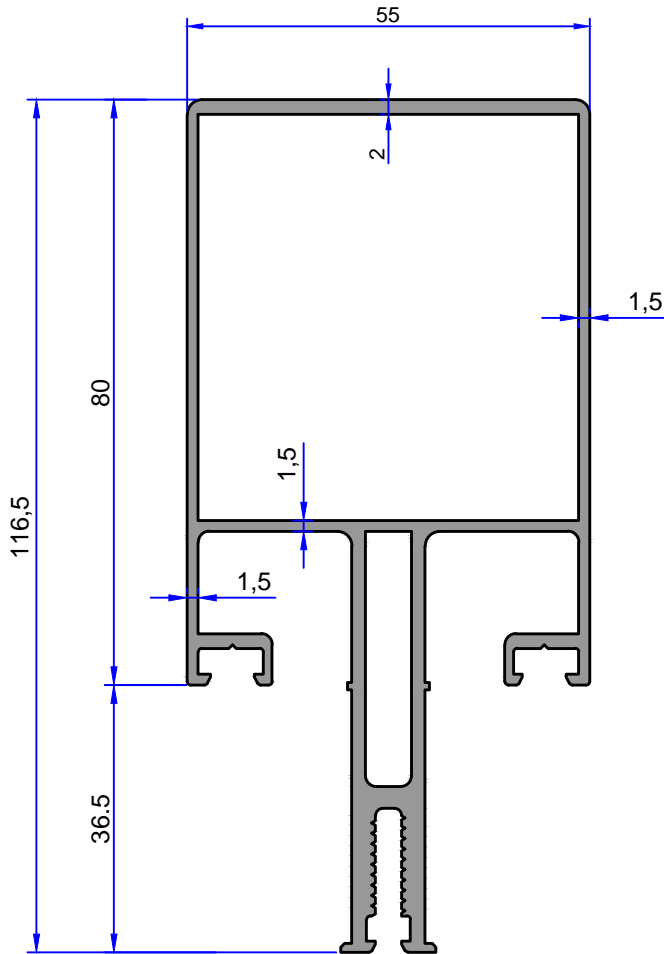
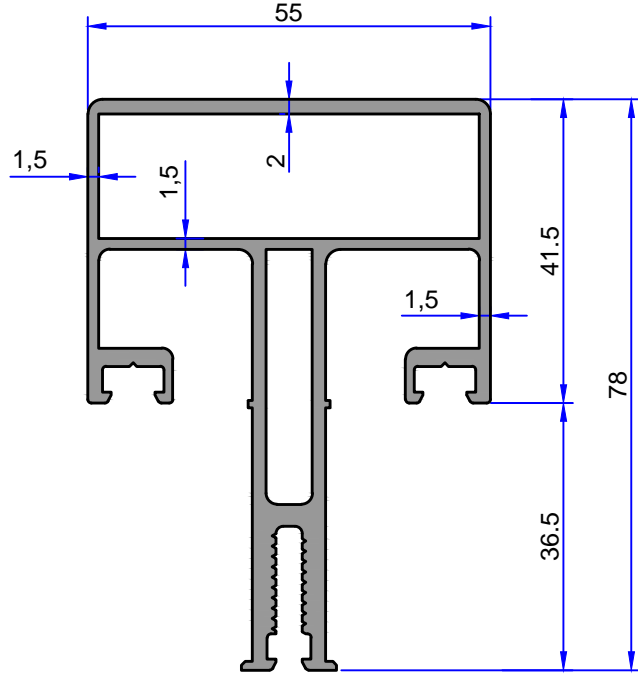
ÇG 55 KONDENS KANALLI GIYDIRME CEPHE SİSTEMİ

ÇELİKLER
ALÜMİNYUM PLASTİK
SAN.VE TİC. A.Ş.



5368

ağırlık : 1.784 kg/m
alan : 658.30 mm²
çevre : 471.52 mm
Jx : 33.82 cm⁴
Jy : 16.50 cm⁴



5370

ağırlık : 2.060 kg/m
alan : 760.20 mm²
çevre : 550.52 mm
Jx : 93.68 cm⁴
Jy : 24.09 cm⁴

Not: Katalog ağırlıkları teorik ağırlıklardır. Üzerine kalıp aşınmasından dolayı %3-%5 boya farkından dolayı %4-%6 ağırlık ilave edilecektir.

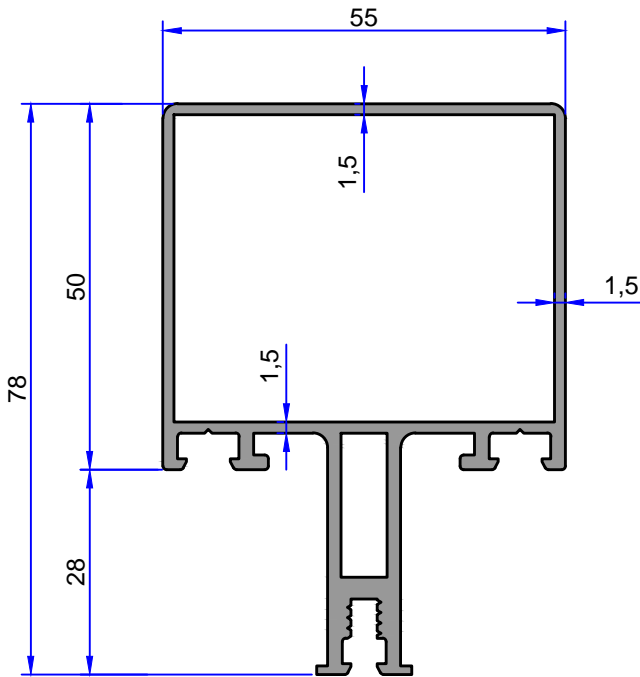
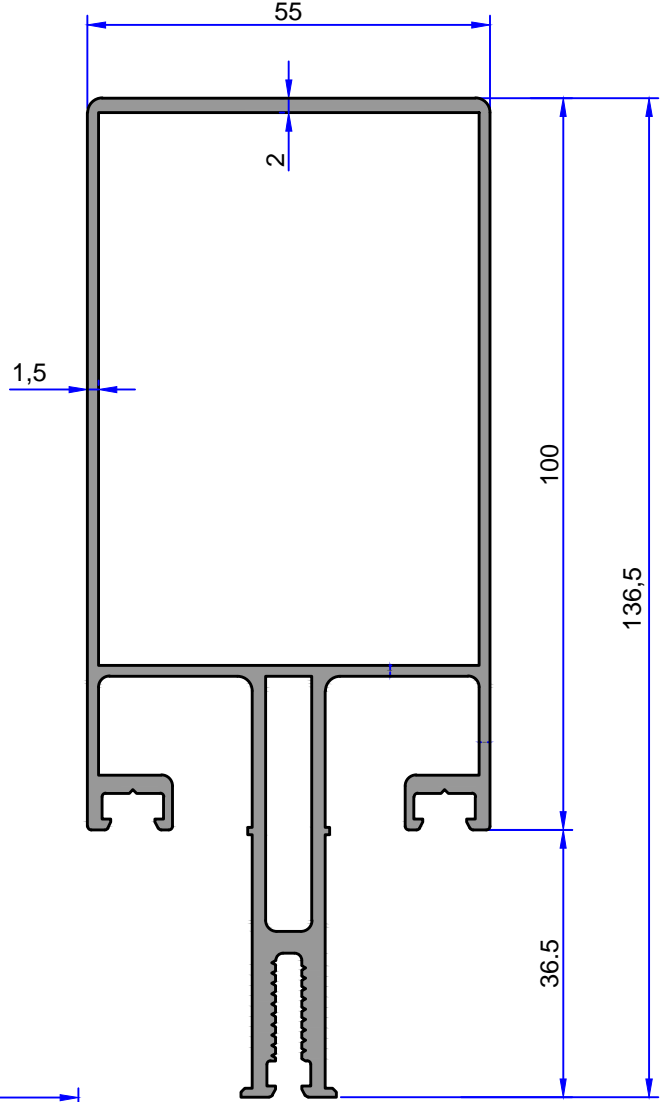


ÇELİKLER
ALÜMİNYUM PLASTİK
SAN.VE TİC. A.Ş.

**ÇG 55 KONDENS KANALLI
GİYDİRME CEPHE SİSTEMİ**

5366

ağırlık : 2.260 kg/m
alan : 833.80 mm²
çevre : 588.52 mm
Jx :145.41 cm⁴
Jy :29.06 cm⁴



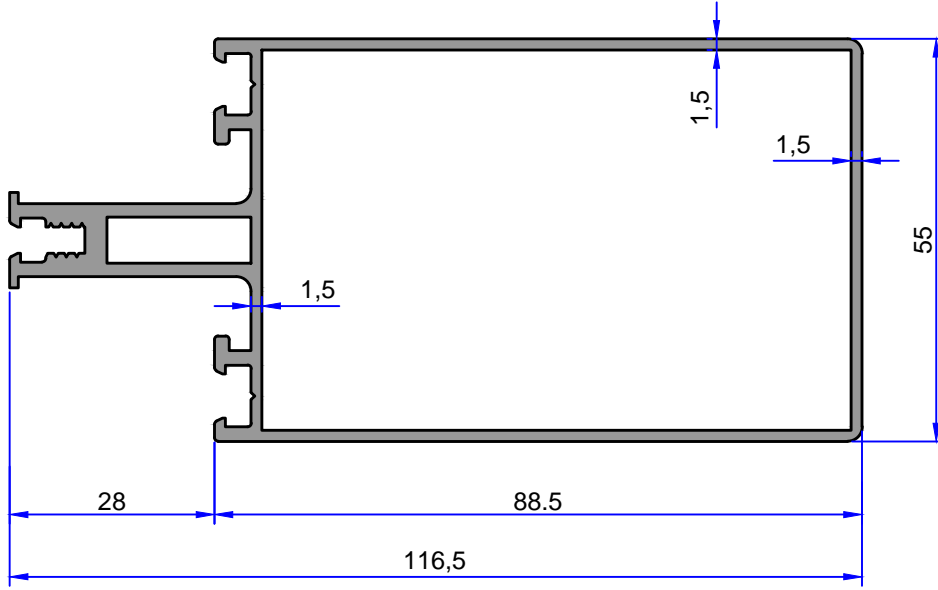
5369

ağırlık : 1.373 kg/m
alan : 506.70 mm²
çevre : 350.71 mm
Jx :28.93 cm⁴
Jy :15.62 cm⁴

Not: Katalog ağırlıkları teorik ağırlıklardır. Üzerine kalıp aşınmasından dolayı %3-%5 boya farkından dolayı %4-%6 ağırlık ilave edilecektir.

ÇG 55 KONDENS KANALLI
GİYDİRME CEPHE SİSTEMİ

ÇELİKLER
ALÜMİNYUM PLASTİK
SAN.VE TİC. A.Ş.



5367

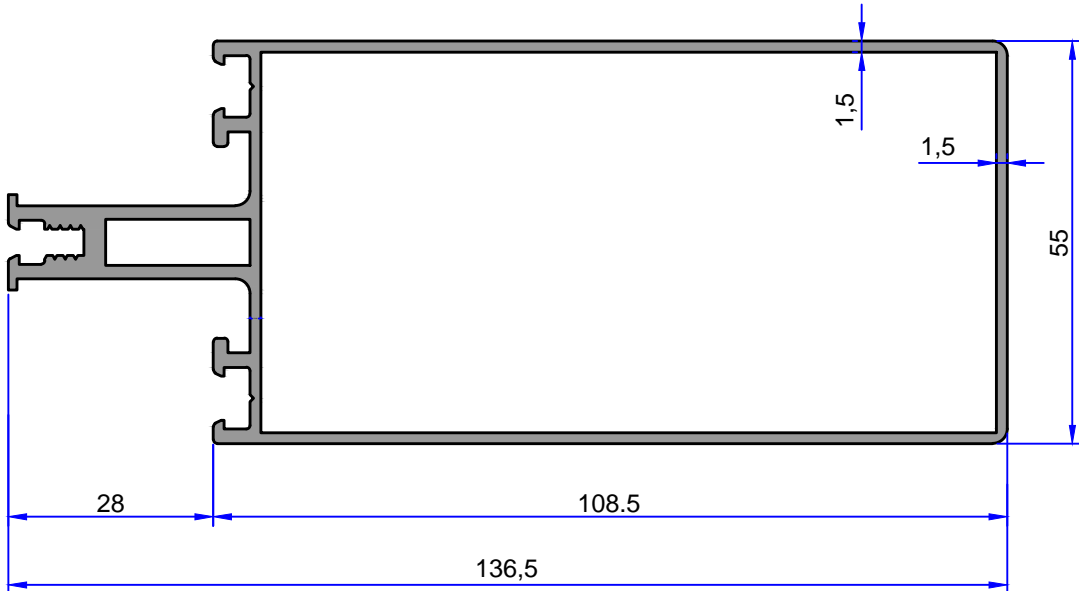
ağırlık : 1.686 kg/m

alan : 622.20 mm²

çevre : 427.71 mm

Jx : 87.50 cm⁴

Jy : 23.89 cm⁴



5365

ağırlık : 1.848 kg/m

alan : 682.20 mm²

çevre : 467.71 mm

Jx : 135.06 cm⁴

Jy : 28.18 cm⁴

Not: Katalog ağırlıkları teorik ağırlıklardır. Üzerine kalıp aşınmasından dolayı %3-%5 boya farkından dolayı %4-%6 ağırlık ilave edilecektir.