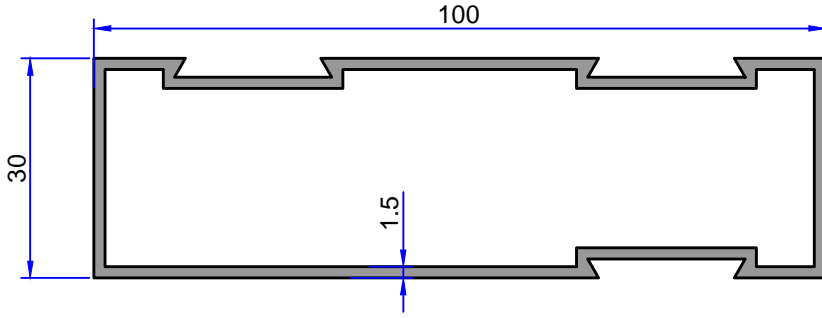


ÇELİKLER

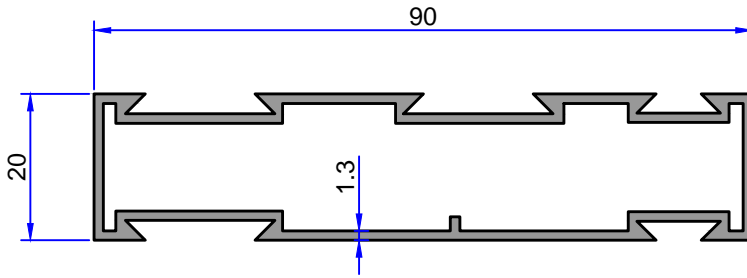
ALÜMİNYUM PLASTİK SAN. VE TİC. A.Ş.

TUBA SÜRME PROFİLLERİ

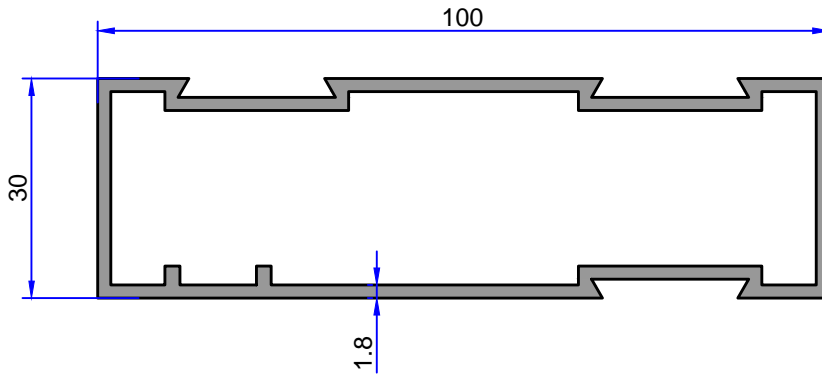
web: www.celikleraluminyum.com.tr
email: celikler@celikleraluminyum.com.tr



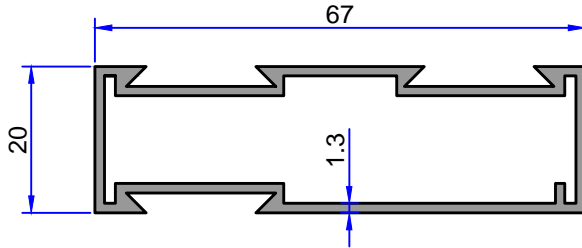
3030
1.151 kg/m
A : 424.77 mm²
Ç : 286.75 mm



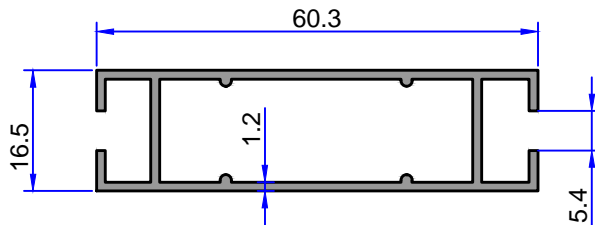
3710
0.946 kg/m
A : 349.16 mm²
Ç : 284.40 mm



3871
1.172 kg/m
A : 432.49 mm²
Ç : 286.75 mm



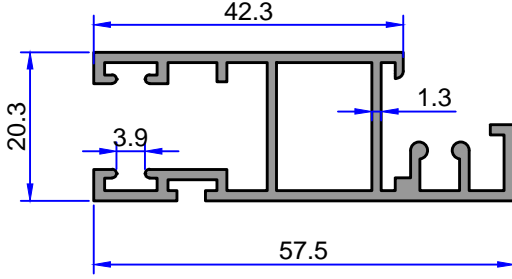
3020
0.715 kg/m
A : 263.97 mm²
Ç : 213.29 mm



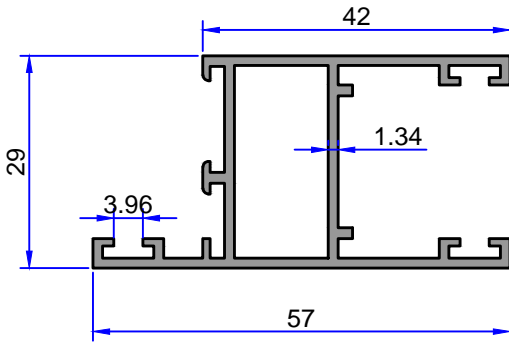
3707
0.554 kg/m
A : 204.48 mm²
Ç : 218.60 mm

TUBA SÜRME PROFİLLERİ

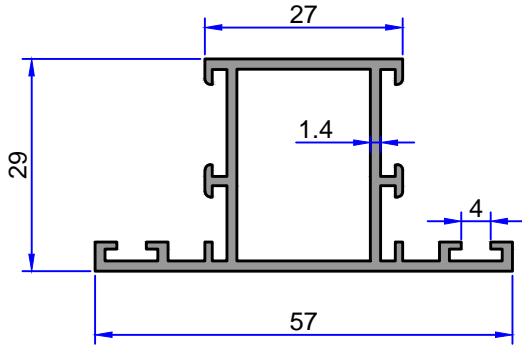
ÇELİKLER
ALÜMİNYUM PLASTİK
SAN.VE TİC. A.Ş.



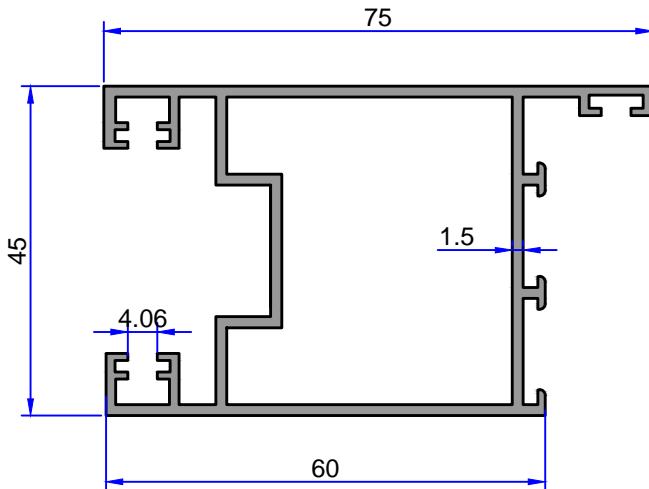
3711
0.711 kg/m
A : 242.41 mm²
Ç : 313.06 mm



3021
0.680 kg/m
A : 251.25 mm²
Ç : 303.42 mm

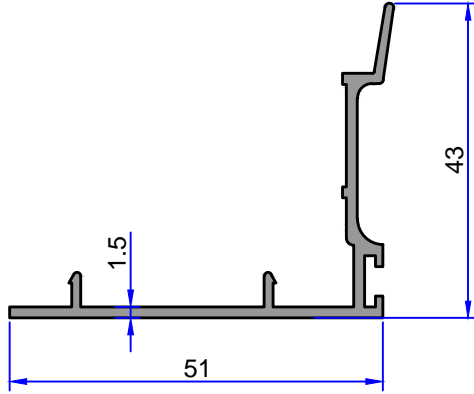


3028
0.631 kg/m
A : 232.92 mm²
Ç : 258.98 mm

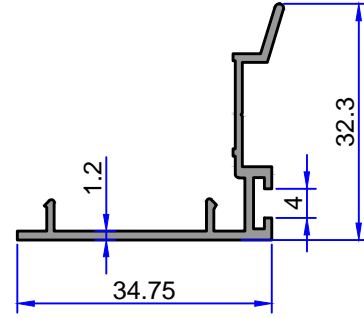


3031
1.161 kg/m
A : 428.60 mm²
Ç : 416.38 mm

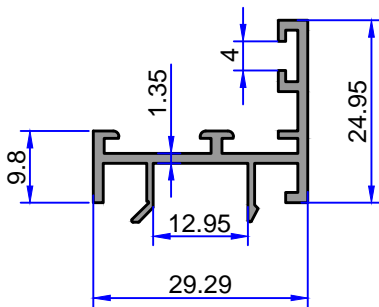
Not: Katalog ağırlıkları teorik ağırlıklardır. Üzerine kalıp aşınmasından dolayı %3-%5 boya farkından dolayı %4-%6 ağırlık ilave edilecektir.



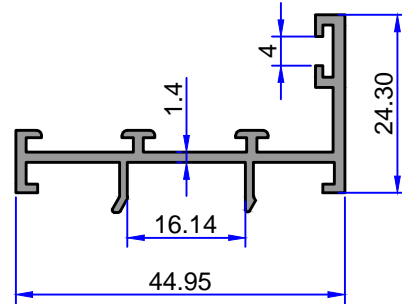
3033
0.444 kg/m
A : 163.93 mm²
Ç : 225.30 mm



3023
0.267 kg/m
A : 98.75 mm²
Ç : 172.99 mm



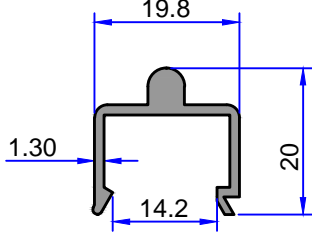
3022
0.333 kg/m
A : 123.19 mm²
Ç : 200.10 mm



3032
0.413 kg/m
A : 152.71 mm²
Ç : 229.39 mm

TUBA SÜRME PROFİLLERİ

ÇELİKLER
ALÜMİNYUM PLASTİK
SAN.VE TİC. A.Ş.

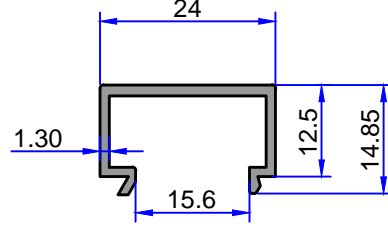


3034

0.238 kg/m

A : 87.79 mm²

Ç : 108.31 mm

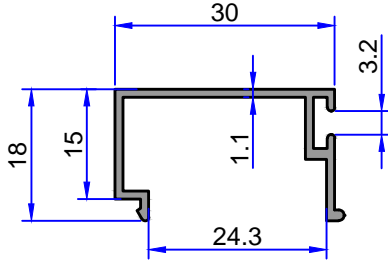


3080

0.211 kg/m

A : 78.18 mm²

Ç : 116.51 mm

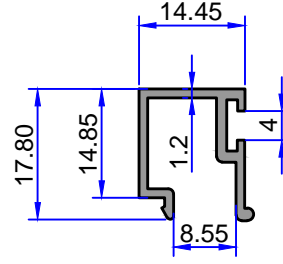


3035

0.226 kg/m

A : 83.71 mm²

Ç : 151.18 mm

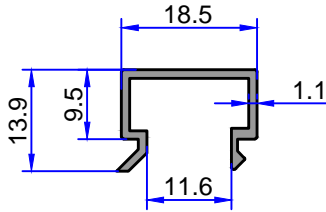


3025

0.195 kg/m

A : 71.99 mm²

Ç : 116.59 mm



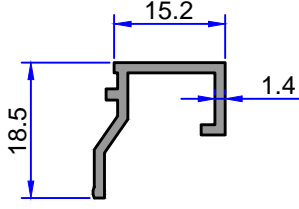
3179

0.159 kg/m

A : 57.82 mm²

Ç : 101.67 mm

Not: Katalog ağırlıkları teorik ağırlıklardır. Üzerine kalıp aşınmasından dolayı %3-%5 boya farkından dolayı %4-%6 ağırlık ilave edilecektir.

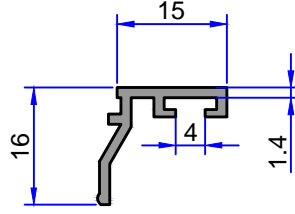


3712

0.172 kg/m

A : 63.77 mm²

Ç : 93.46 mm

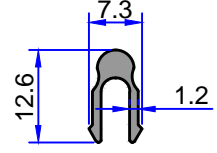


3026

0.119 kg/m

A : 55.68 mm²

Ç : 83.84 mm

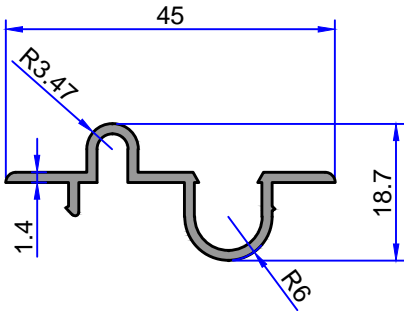


3726

0.099 kg/m

A : 36.55 mm²

Ç : 50.36 mm

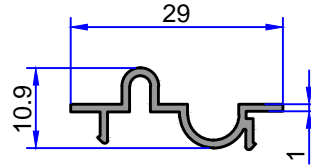


3029

0.289 kg/m

A : 106.82 mm²

Ç : 157.54 mm

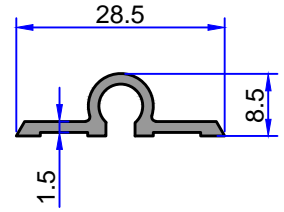


3027

0.150 kg/m

A : 55.42 mm²

Ç : 105.32 mm

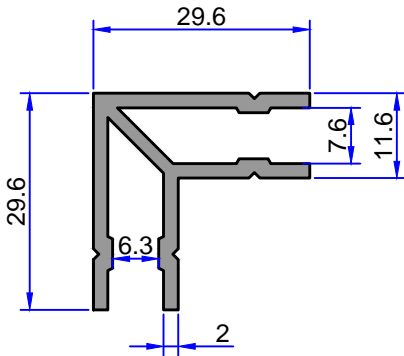


3302

0.172 kg/m

A : 63.63 mm²

Ç : 84.56 mm

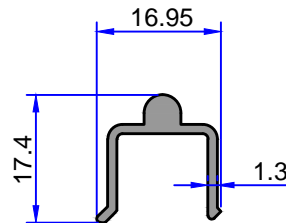


1221

0.594 kg/m

A : 219.27 mm²

Ç : 227.21 mm



3024

0.180 kg/m

A : 66.52 mm²

Ç : 84.47 mm

