

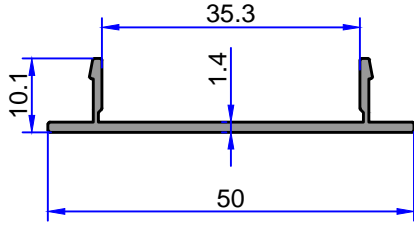


ÇELİKLER

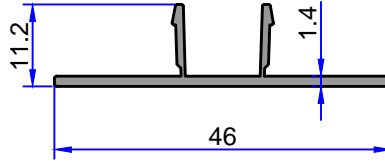
ALÜMİNYUM PLASTİK SAN. VE TİC. A.Ş.

JALUZİ - OFİS İÇ BÖLME PROFİLLERİ

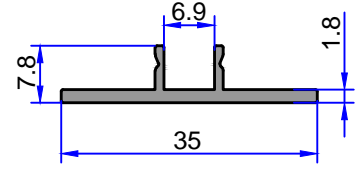
web: www.celikleraluminyum.com.tr
email: celikler@celikleraluminyum.com.tr



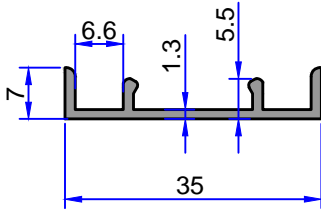
10049
0.246 kg/m



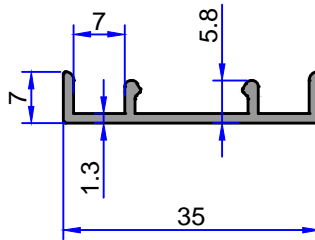
10048
0.233 kg/m



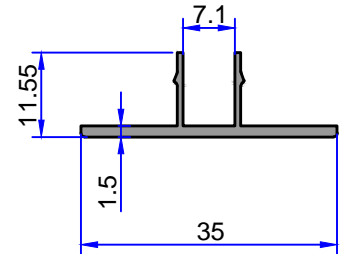
7302
0.207 kg/m



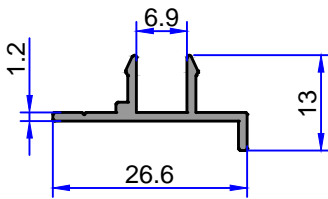
3259
0.199 kg/m



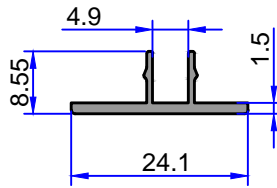
6638
0.203 kg/m



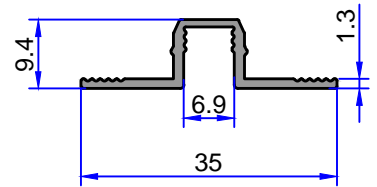
4402
0.187 kg/m



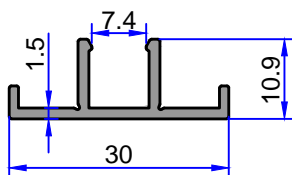
10357
0.153 kg/m



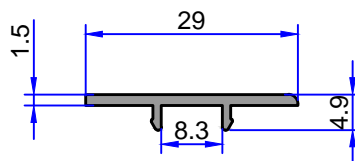
6847
0.130 kg/m



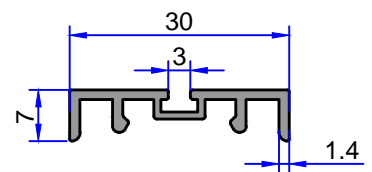
8438
0.174 kg/m



8039
0.219 kg/m



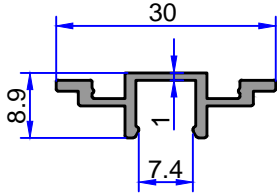
4438
0.136 kg/m



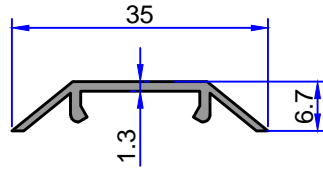
6635
0.203 kg/m

JALUZI - OFİS İÇ BÖLME PROFİLLERİ

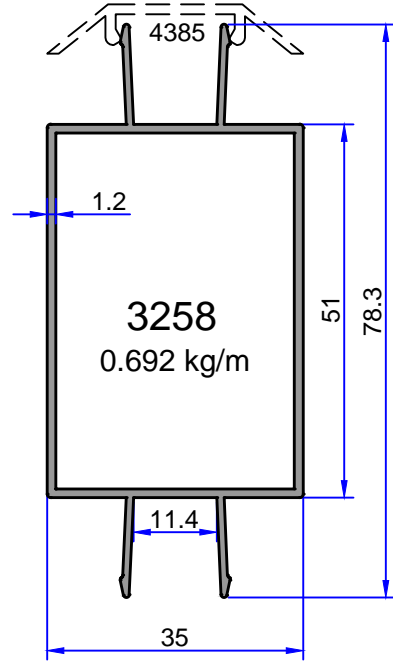
ÇELİKLER
ALÜMİNYUM PLASTİK
SAN.VE TIC. A.Ş.



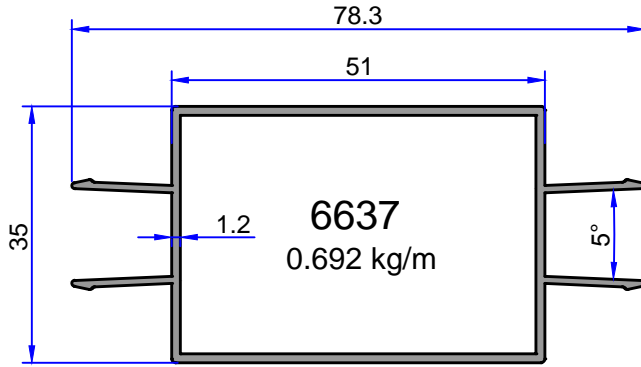
8037
0.180 kg/m



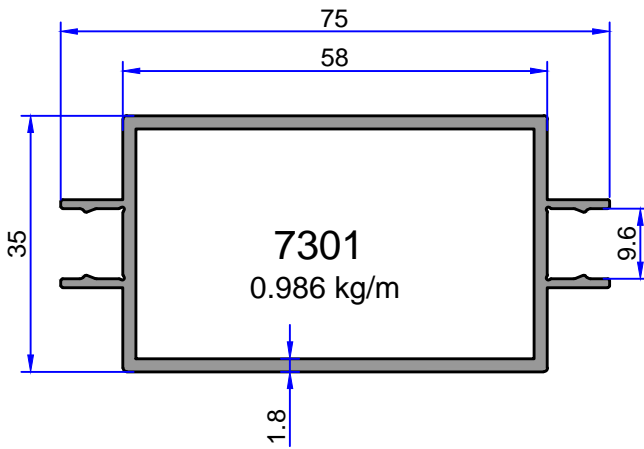
4385
0.153 kg/m



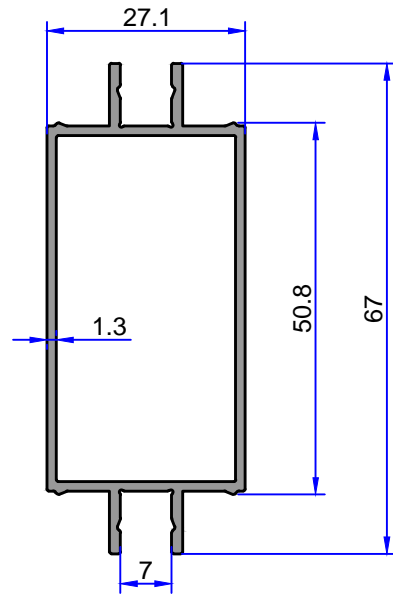
3258
0.692 kg/m



6637
0.692 kg/m

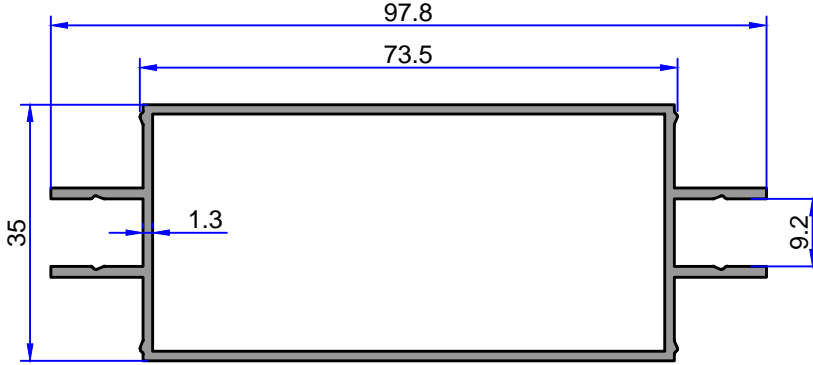


7301
0.986 kg/m

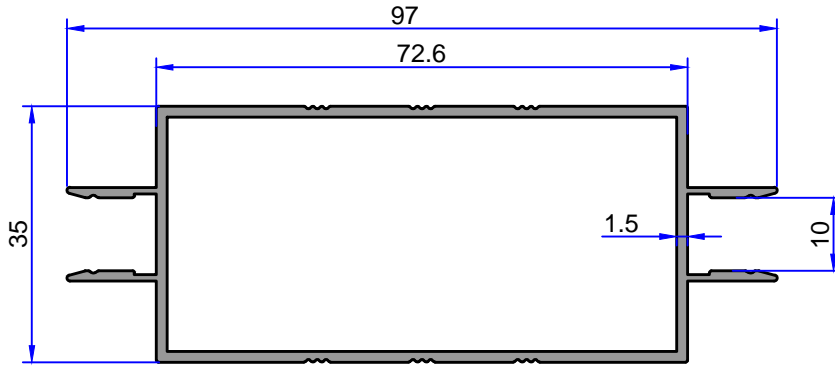


6845
0.635 kg/m

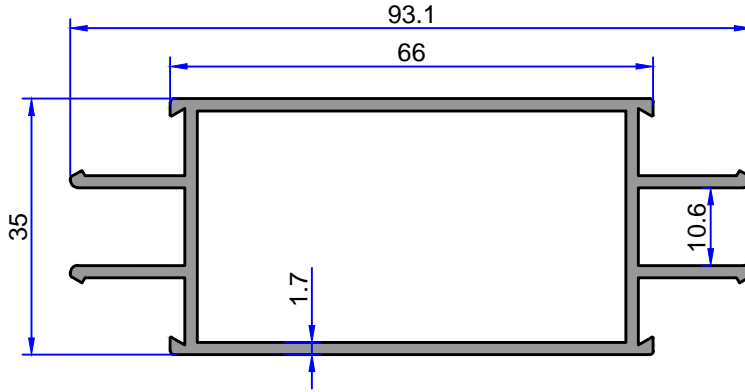
Not: Katalog ağırlıkları teorik ağırlıklardır. Üzerine kalıp aşınmasından dolayı %3-%5 boya farkından dolayı %4-%6 ağırlık ilave edilecektir.



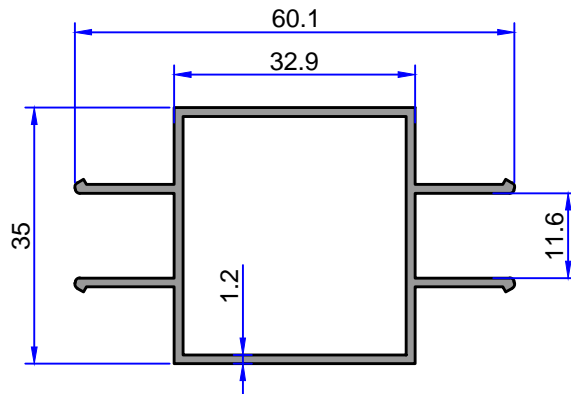
4401
0.944 kg/m



8437
0.994 kg/m



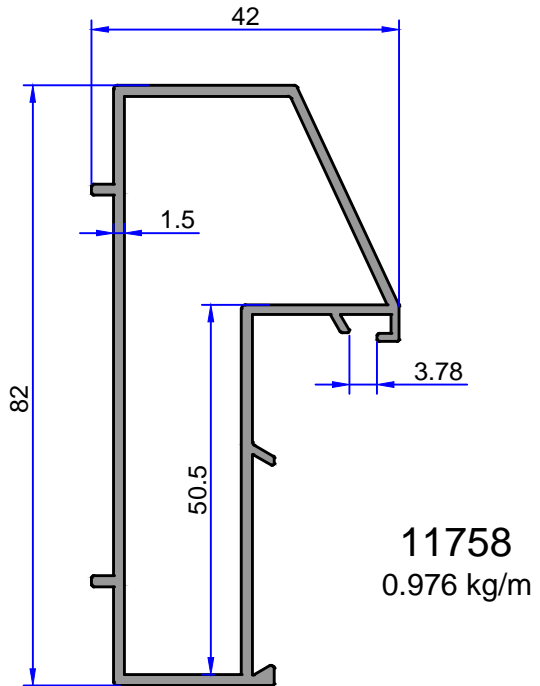
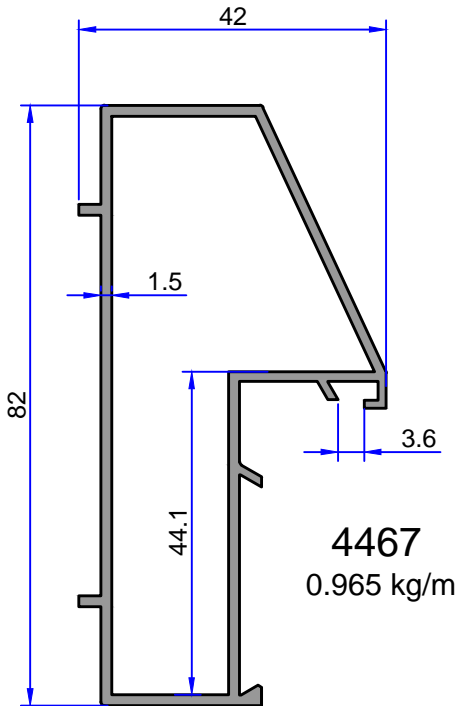
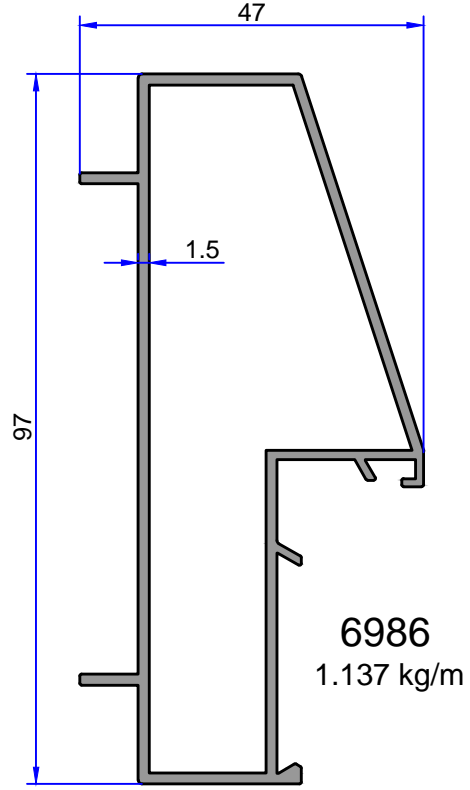
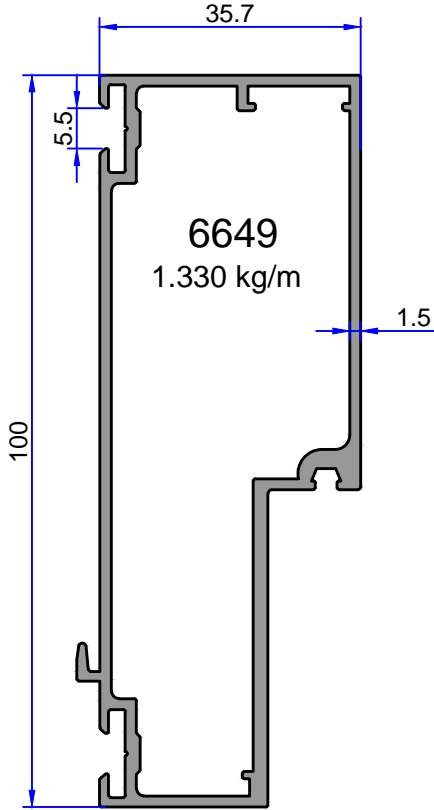
3615
1.189 kg/m



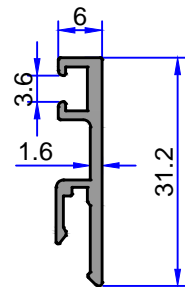
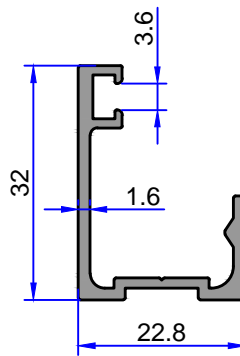
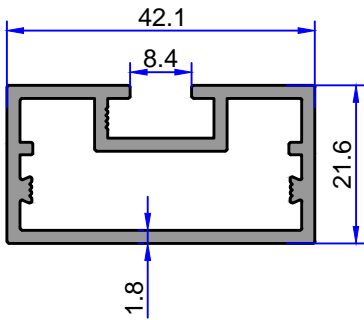
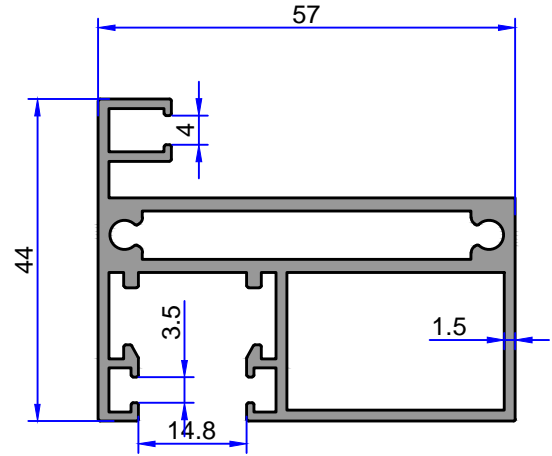
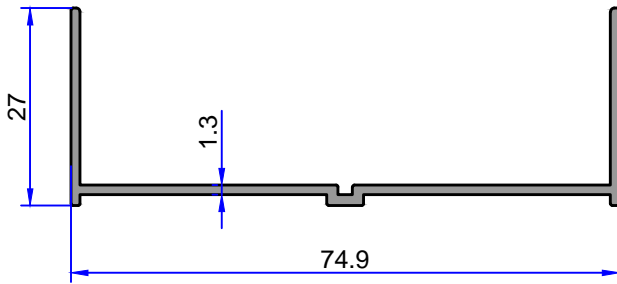
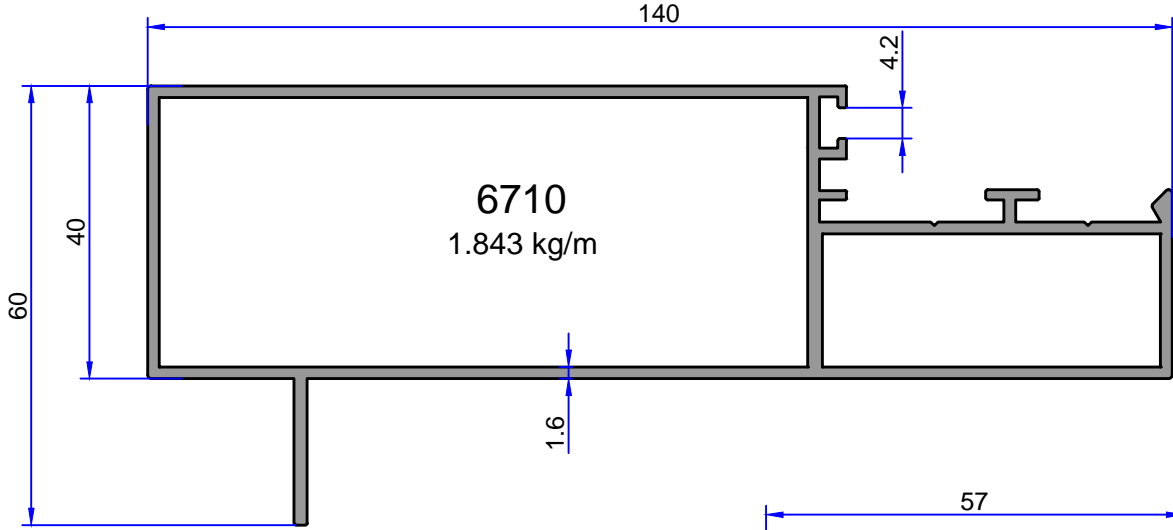
4697
0.607 kg/m

JALUZI - OFİS İÇ BÖLME PROFİLLERİ

ÇELİKLER
ALÜMİNYUM PLASTİK
SAN.VE TİC. A.Ş.



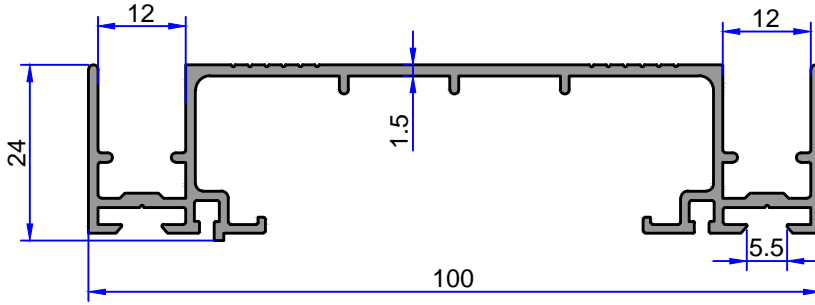
Not: Katalog ağırlıkları teorik ağırlıklardır. Üzerine kalıp aşınmasından dolayı %3-%5 boya farkından dolayı %4-%6 ağırlık ilave edilecektir.



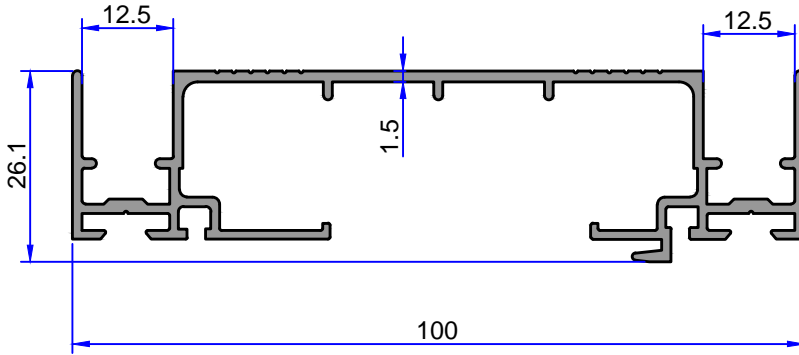
Not: Katalog ağırlıkları teorik ağırlıklardır. Üzerine kalıp aşınmasından dolayı %3-%5 boya farkından dolayı %4-%6 ağırlık ilave edilecektir.

JALUZI - OFİS İÇ BÖLME PROFİLLERİ

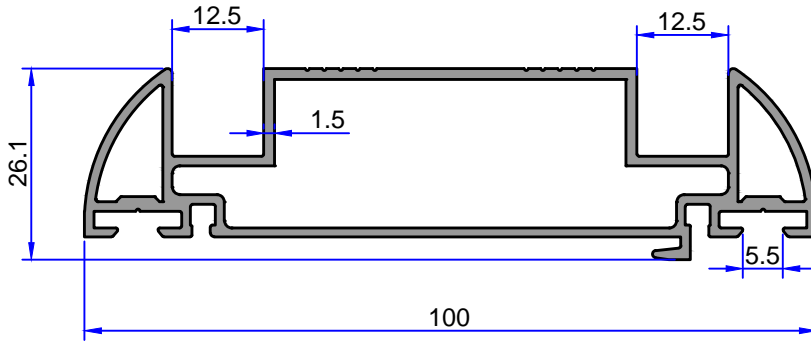
ÇELİKLER
ALÜMİNYUM PLASTİK
SAN.VE TİC. A.Ş.



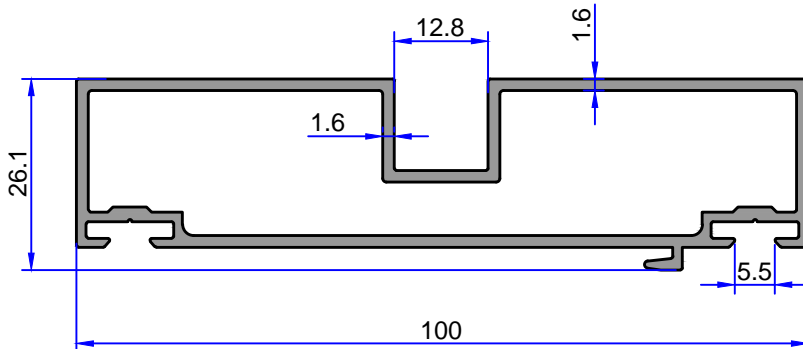
5603
0.915 kg/m



5693
0.993 kg/m



5856
1.184 kg/m



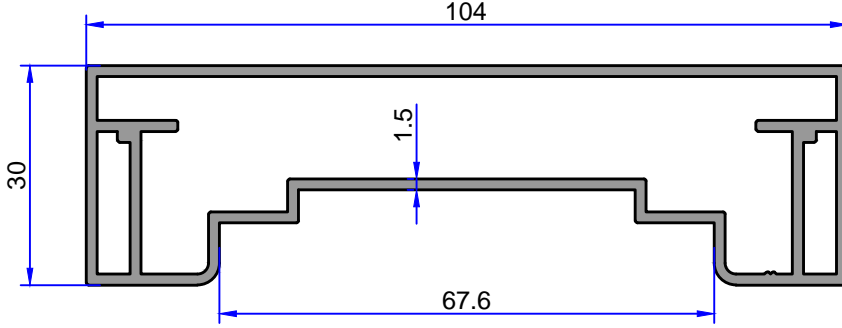
6848
1.229 kg/m

Not: Katalog ağırlıkları teorik ağırlıklardır. Üzerine kalıp aşınmasından dolayı %3-%5 boya farkından dolayı %4-%6 ağırlık ilave edilecektir.

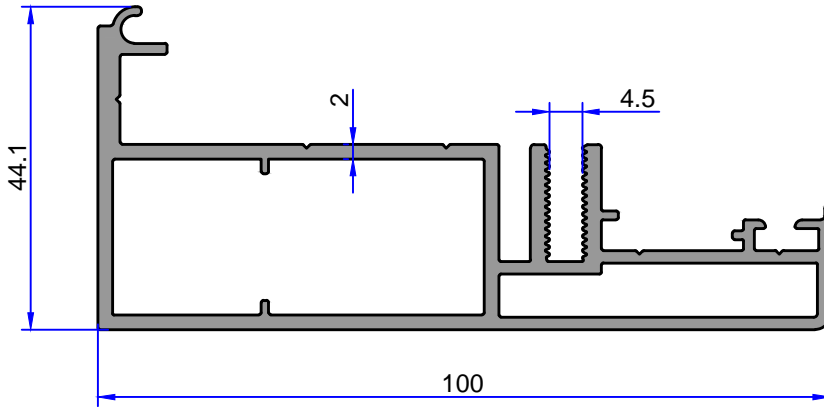


ÇELİKLER
ALÜMİNYUM PLASTİK
SAN.VE TİC. A.Ş.

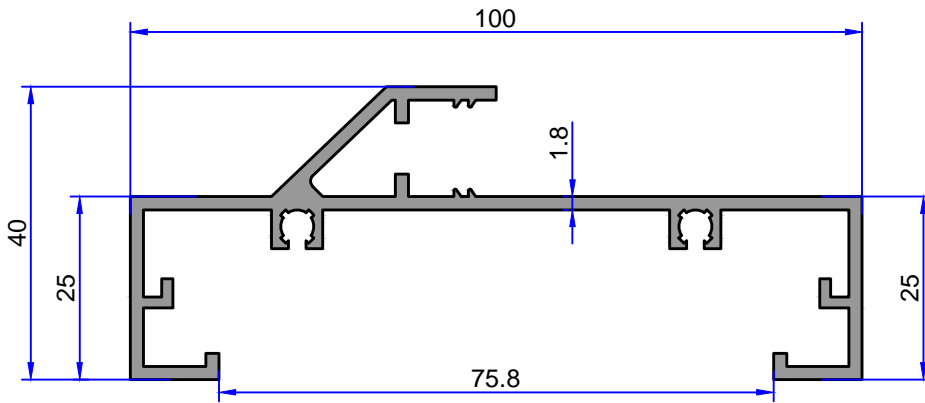
JALUZİ - OFİS İÇ BÖLME PROFİLLERİ



5902
1.425 kg/m



9613
1.727 kg/m

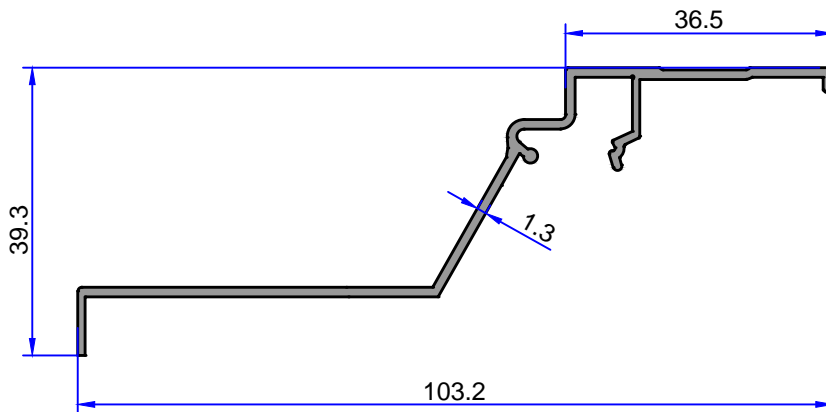
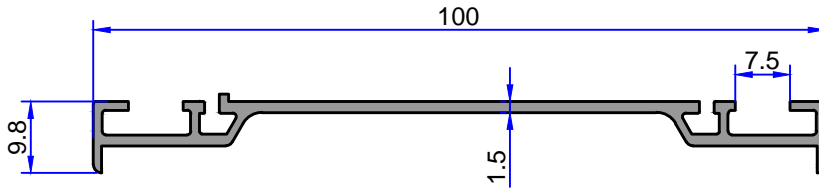
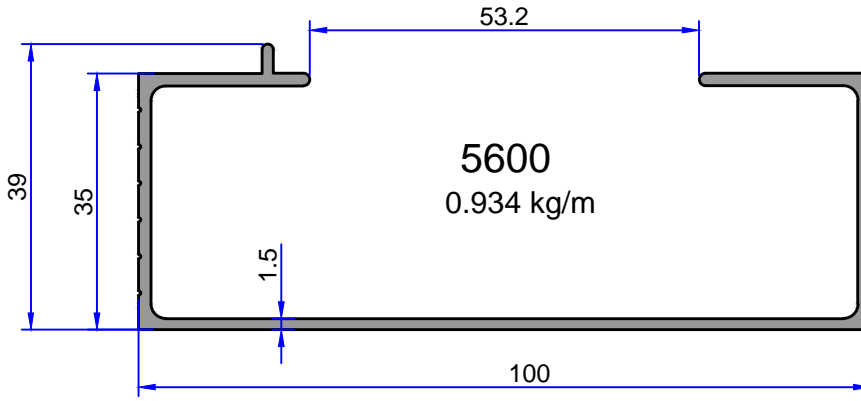
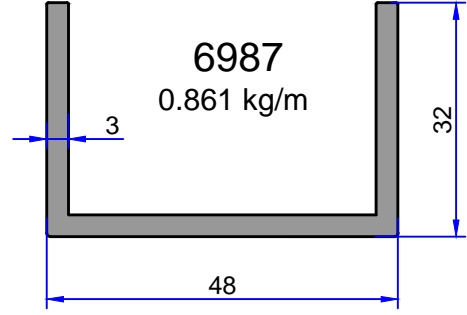
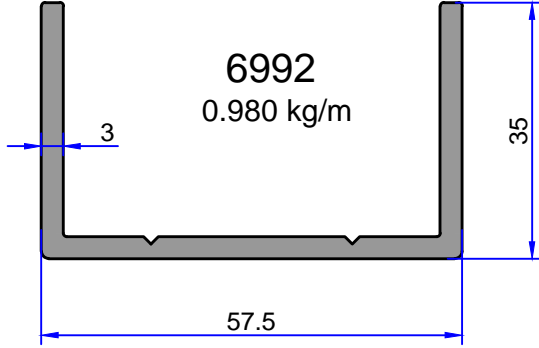


5277
1.199 kg/m

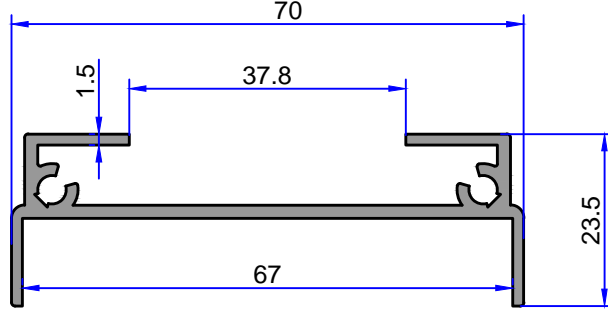
Not: Katalog ağırlıkları teorik ağırlıklardır. Üzerine kalıp aşınmasından dolayı %3-%5 boya farkından dolayı %4-%6 ağırlık ilave edilecektir.

JALUZI - OFİS İÇ BÖLME PROFİLLERİ

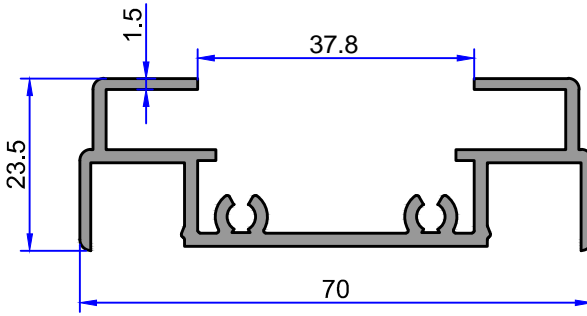
ÇELİKLER
ALÜMİNYUM PLASTİK
SAN.VE TİC. A.Ş.



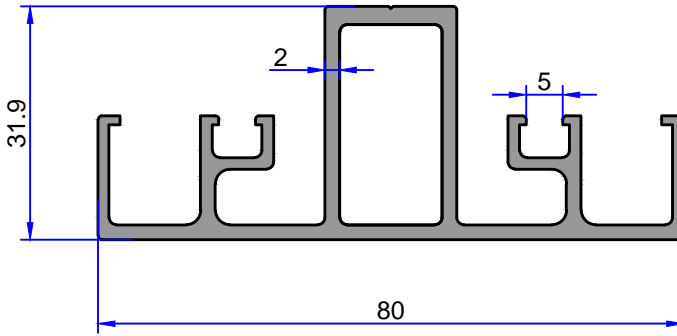
Not: Katalog ağırlıkları teorik ağırlıklardır. Üzerine kalıp aşınmasından dolayı %3-%5 boya farkından dolayı %4-%6 ağırlık ilave edilecektir.



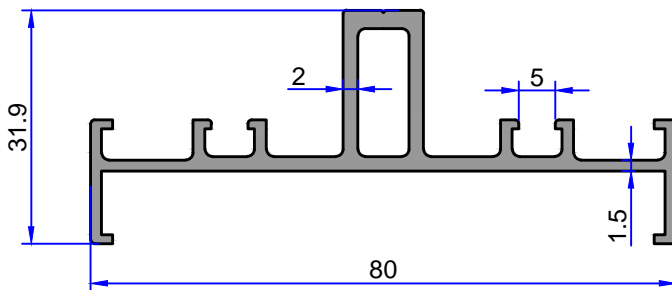
5782
0.686 kg/m



5781
0.854 kg/m



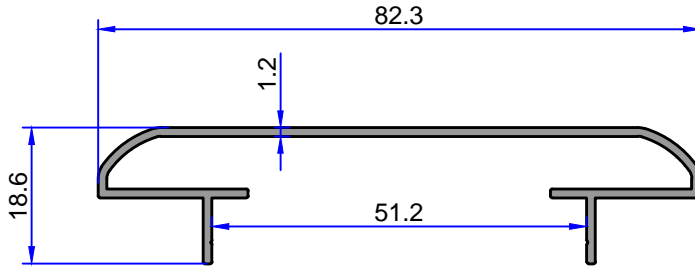
5487
1.280 kg/m



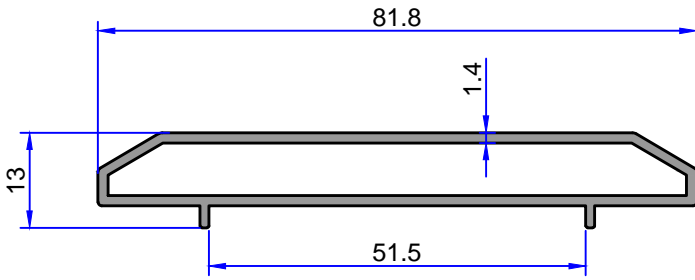
5488
0.910 kg/m

JALUZI - OFİS İÇ BÖLME PROFİLLERİ

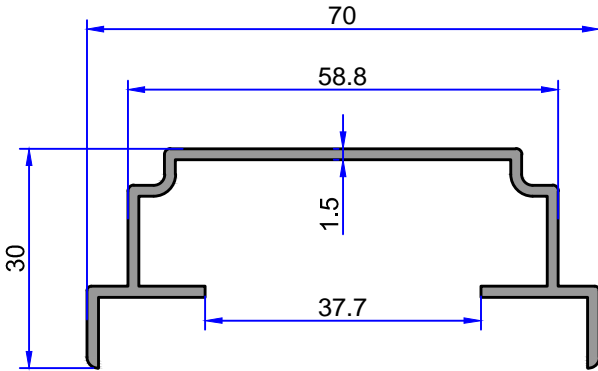
ÇELİKLER
ALÜMİNYUM PLASTİK
SAN.VE TIC. A.Ş.



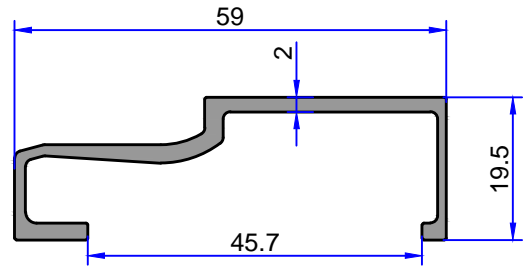
9612
0.482 kg/m



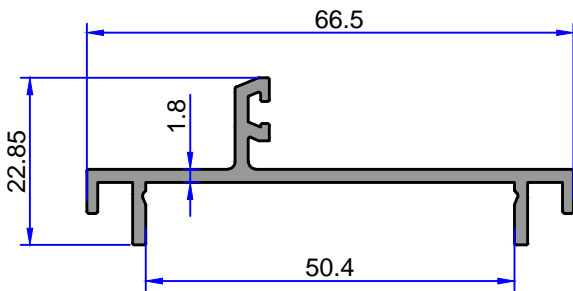
9107
0.668 kg/m



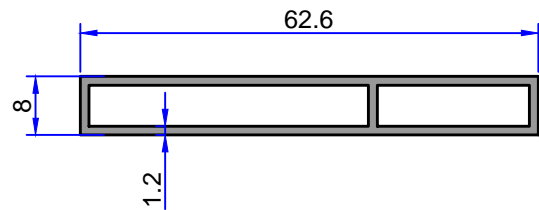
5783
0.583 kg/m



5786
0.526 kg/m

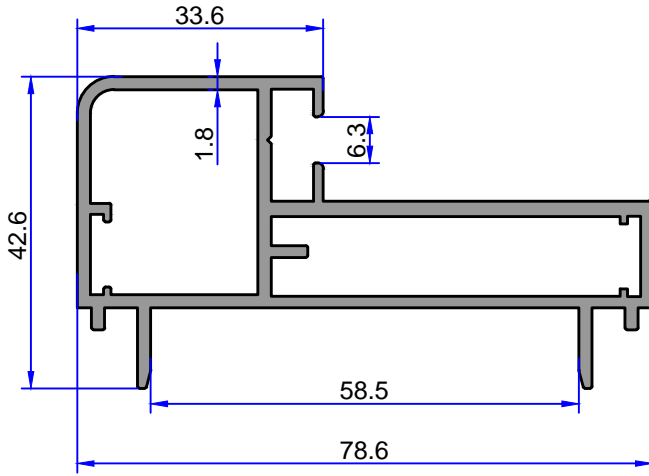


6846
0.533 kg/m

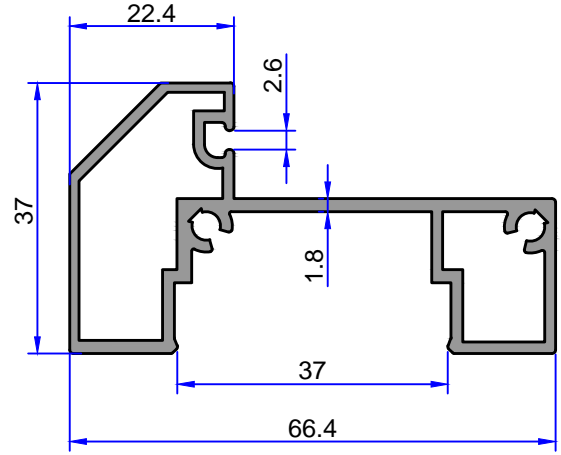


5602
0.461 kg/m

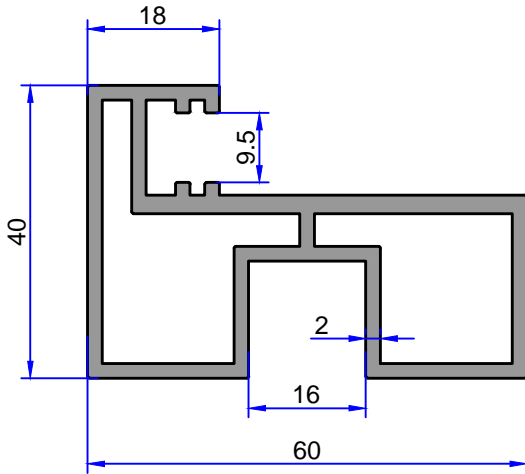
Not: Katalog ağırlıkları teorik ağırlıklardır. Üzerine kalıp aşınmasından dolayı %3-%5 boya farkından dolayı %4-%6 ağırlık ilave edilecektir.



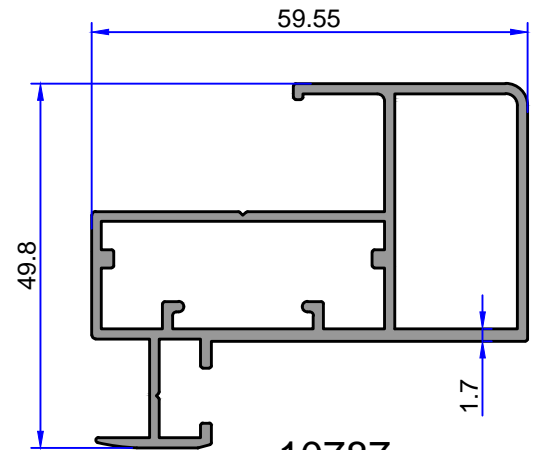
7303
1.331 kg/m



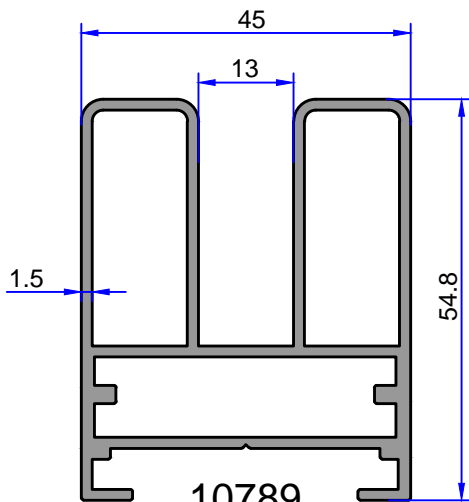
5784
0.976 kg/m



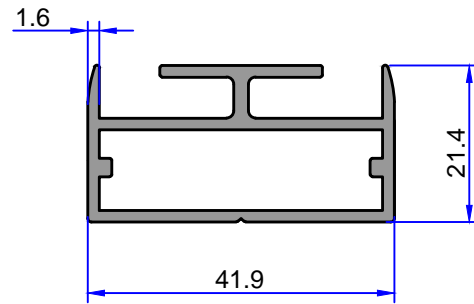
10031
1.396 kg/m



10787
1.004 kg/m



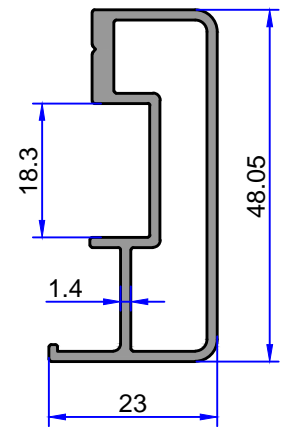
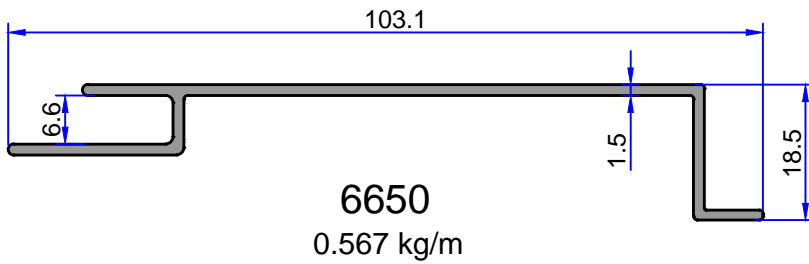
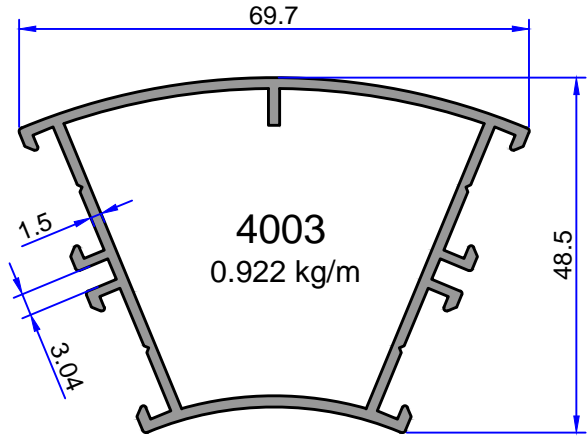
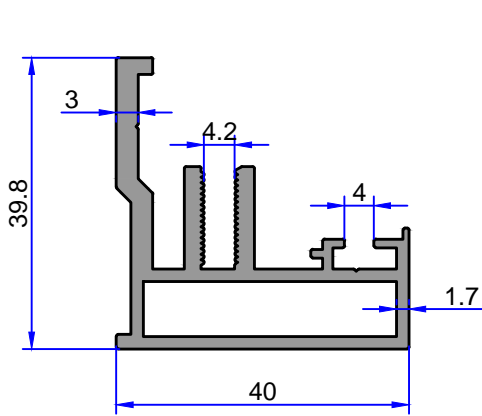
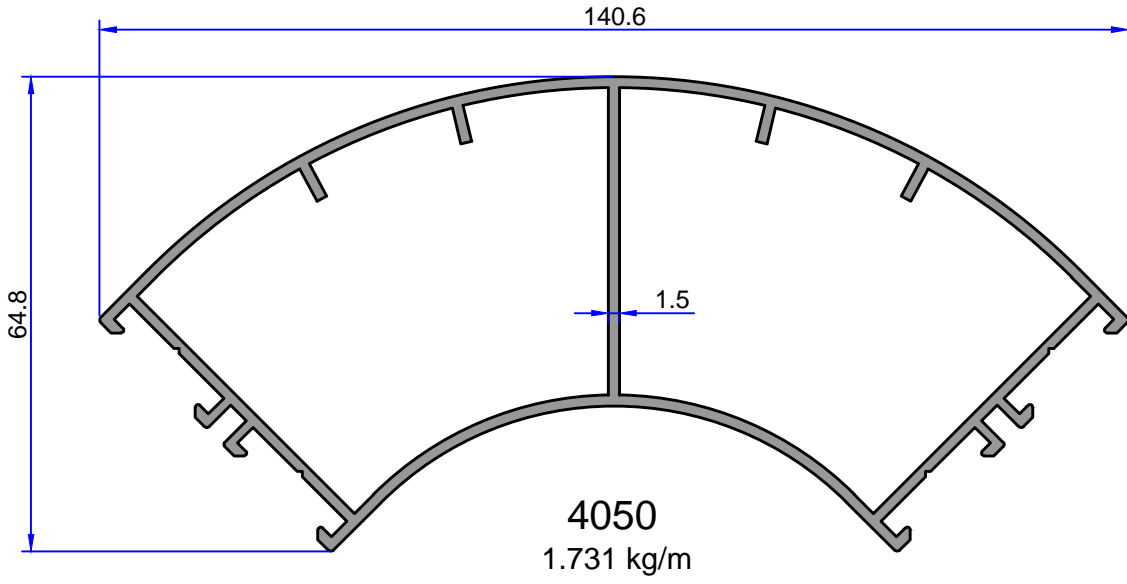
10789
1.285 kg/m



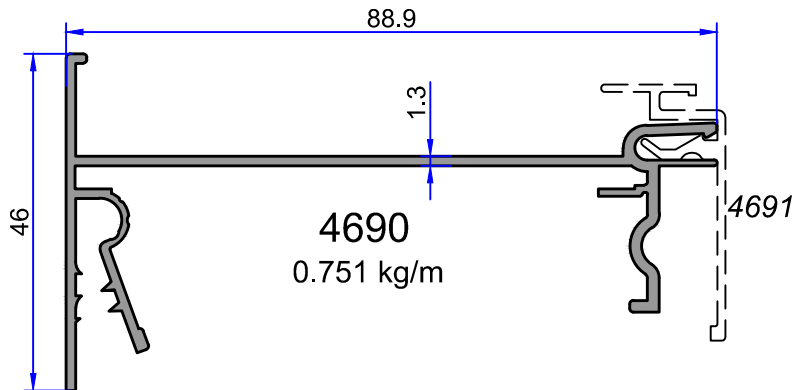
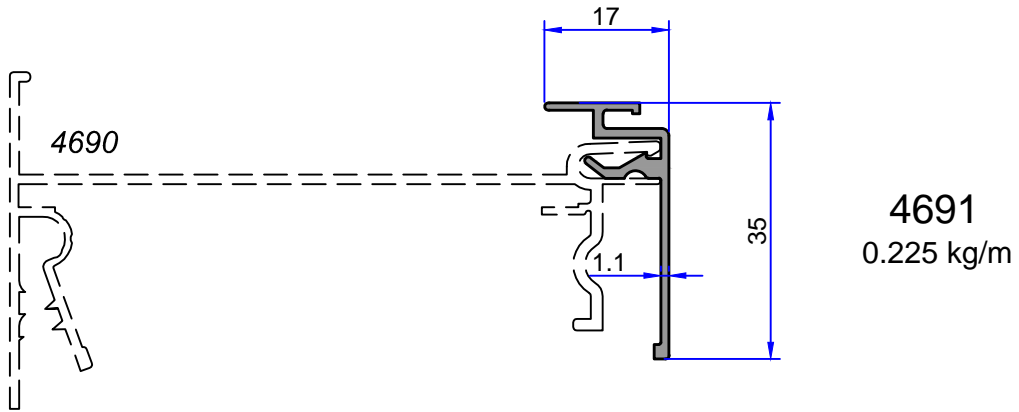
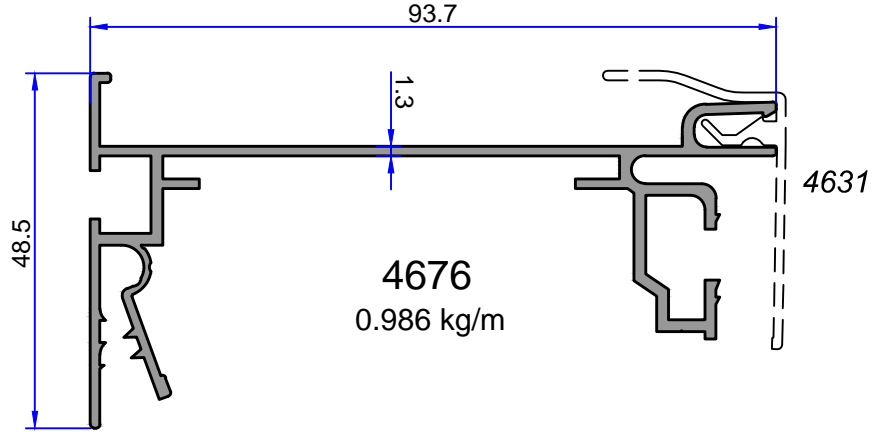
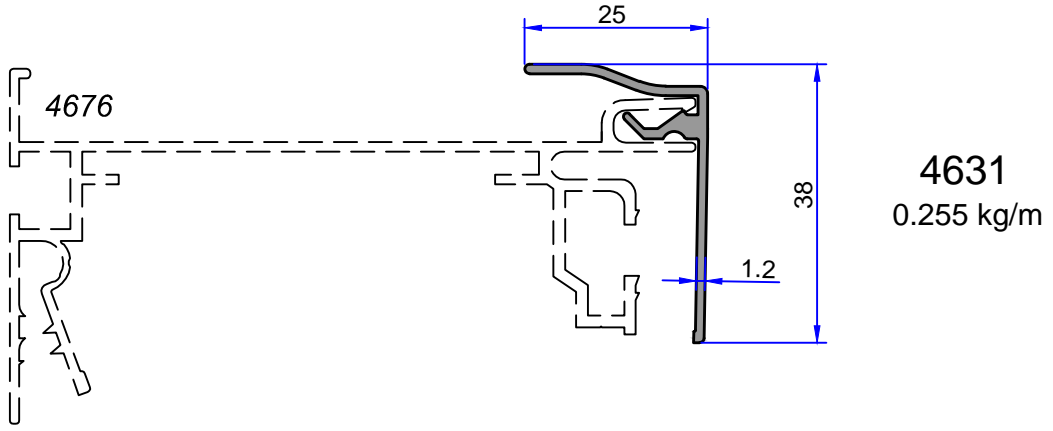
10790
0.661 kg/m

JALUZI - OFİS İÇ BÖLME PROFİLLERİ

ÇELİKLER
ALÜMİNYUM PLASTİK
SAN.VE TİC. A.Ş.

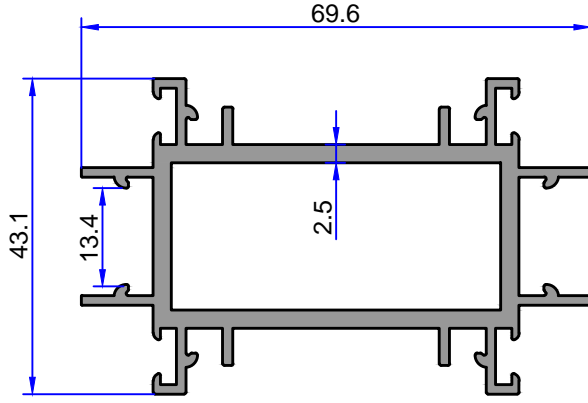


Not: Katalog ağırlıkları teorik ağırlıklardır. Üzerine kalıp aşınmasından dolayı %3-%5 boya farkından dolayı %4-%6 ağırlık ilave edilecektir.

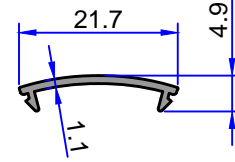


JALUZI - OFİS İÇ BÖLME PROFİLLERİ

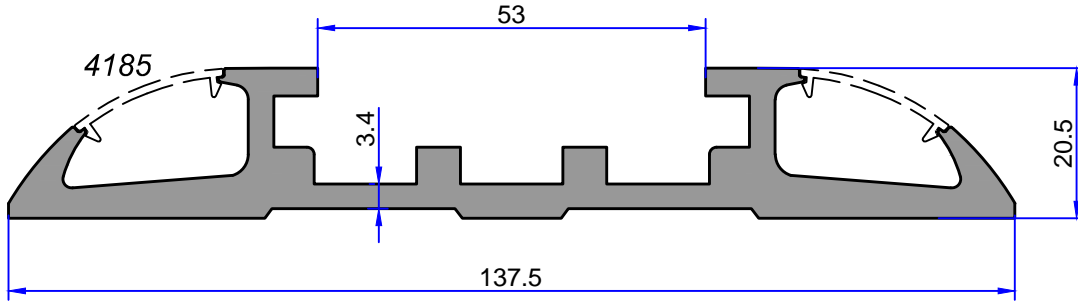
ÇELİKLER
ALÜMİNYUM PLASTİK
SAN.VE TİC. A.Ş.



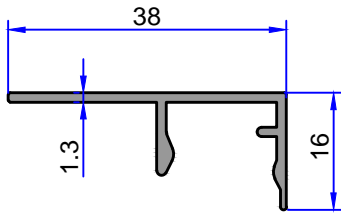
10047
1.414 kg/m



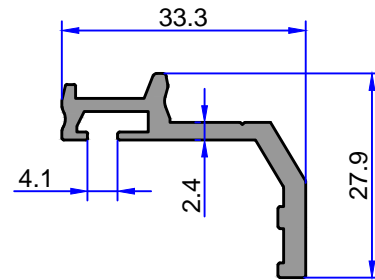
4185
0.078 kg/m



4184
2.547 kg/m

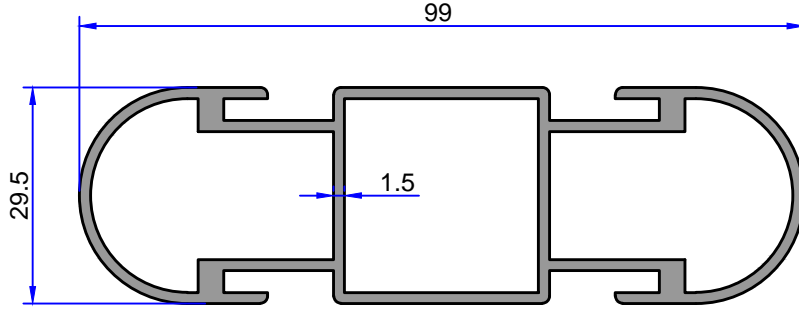


10198
0.235 kg/m

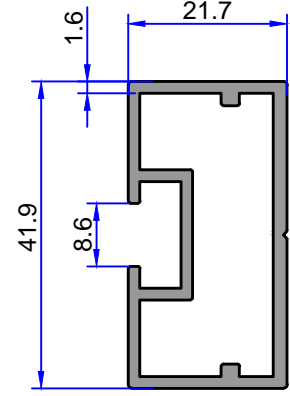


10199
0.430 kg/m

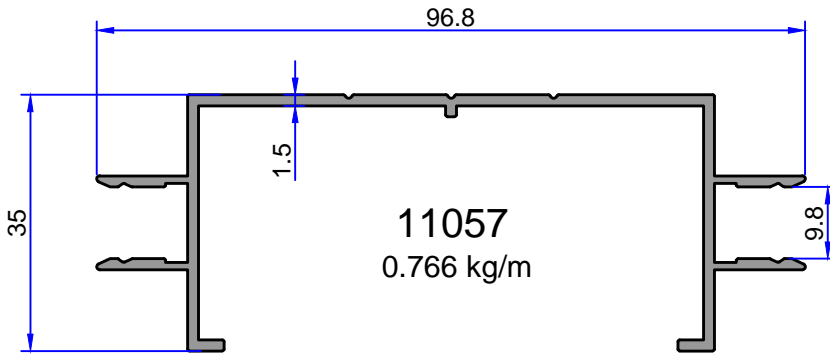
Not: Katalog ağırlıkları teorik ağırlıklardır. Üzerine kalıp aşınmasından dolayı %3-%5 boya farkından dolayı %4-%6 ağırlık ilave edilecektir.



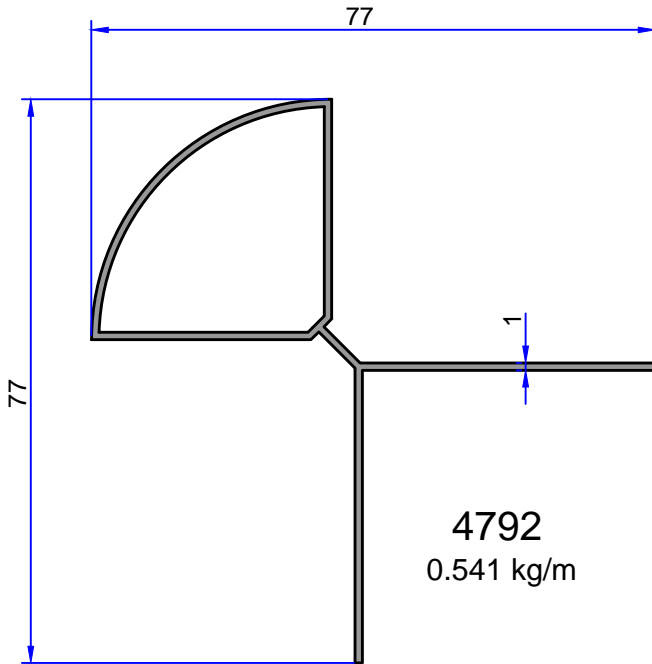
5458
1.401 kg/m



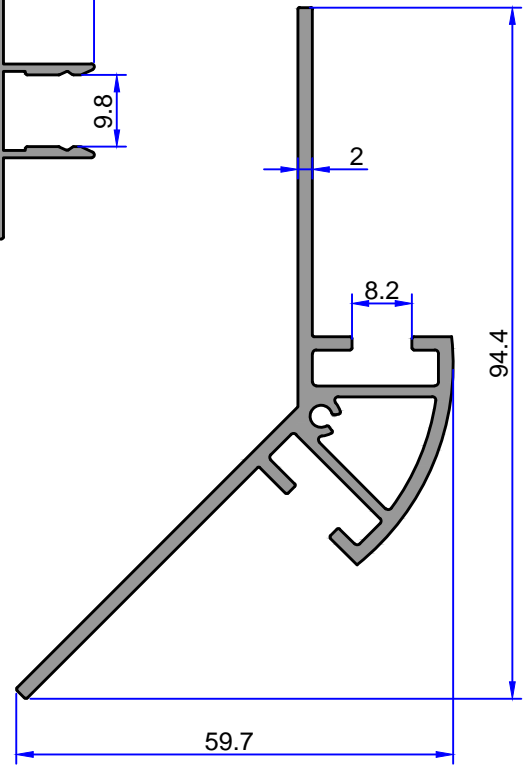
10788
0.665 kg/m



11057
0.766 kg/m



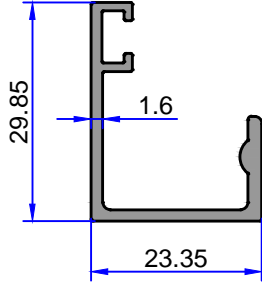
4792
0.541 kg/m



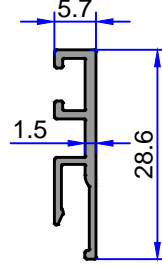
5957
1.038 kg/m

JALUZI - OFİS İÇ BÖLME PROFİLLERİ

ÇELİKLER
ALÜMİNYUM PLASTİK
SAN.VE TİC. A.Ş.



12547
0.325 kg/m

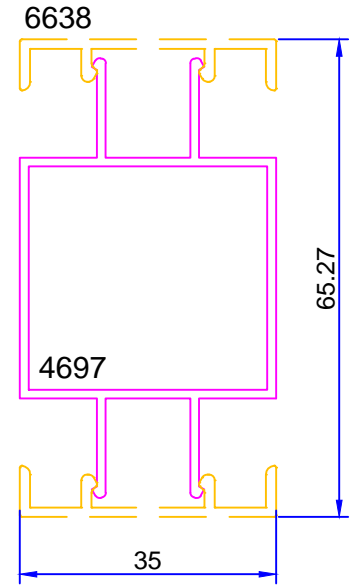
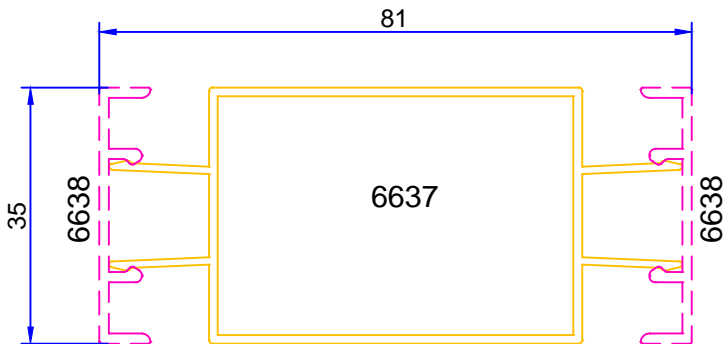
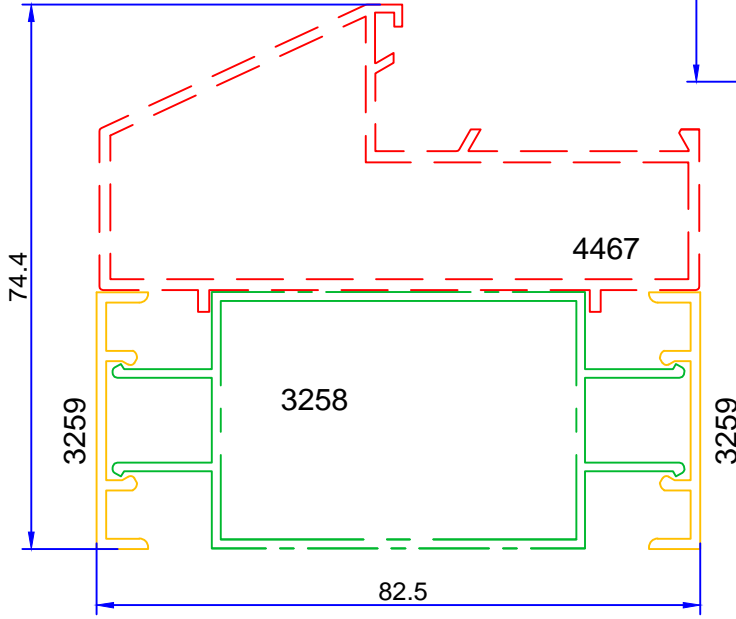
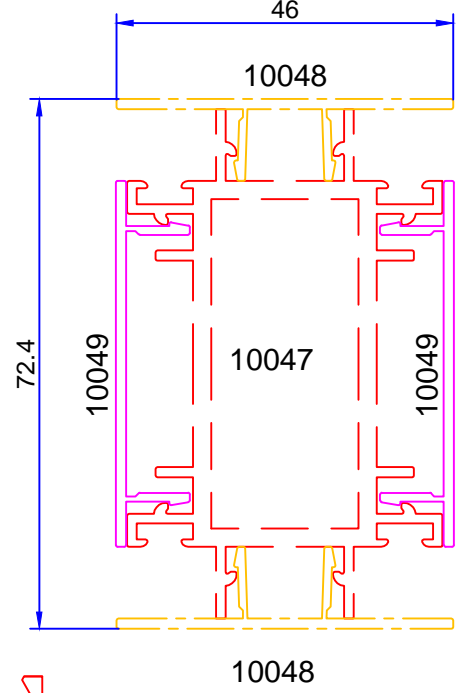
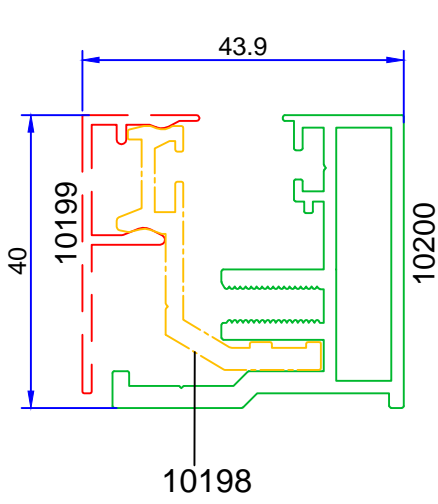


12548
0.169 kg/m

Not: Katolog ağırlıkları teorik ağırlıklardır. Üzerine kalıp aşınmasından dolayı %3-%5 boya farkından dolayı %4-%6 ağırlık ilave edilecektir.



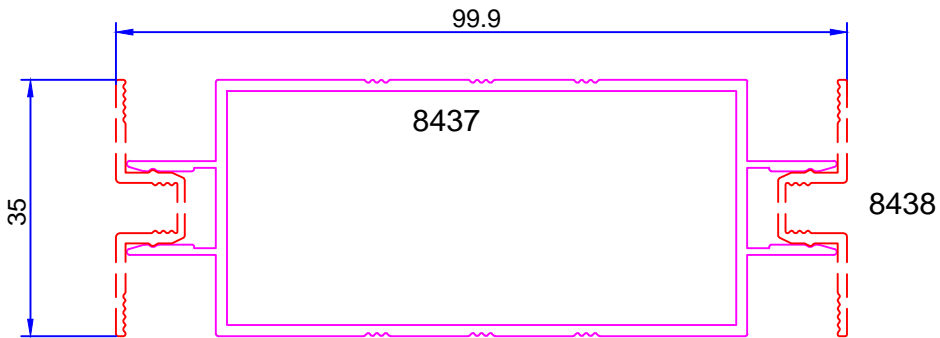
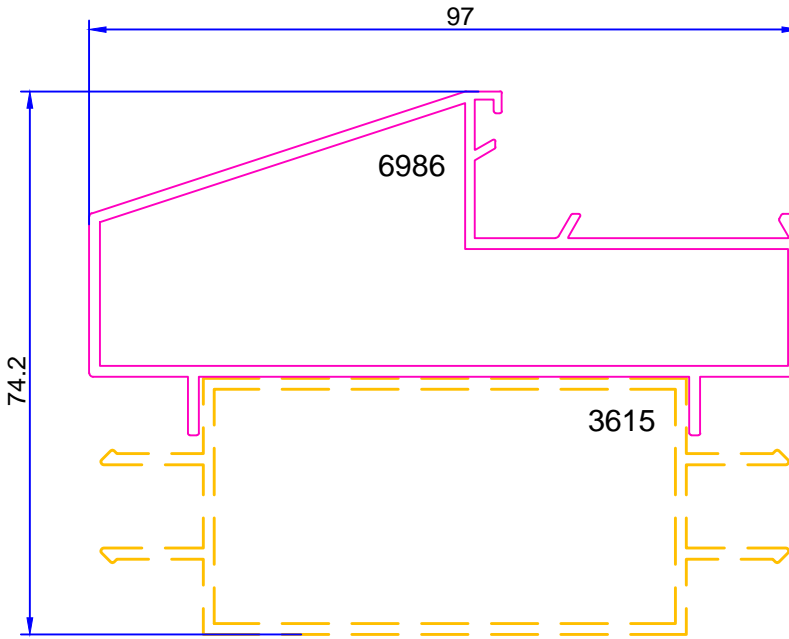
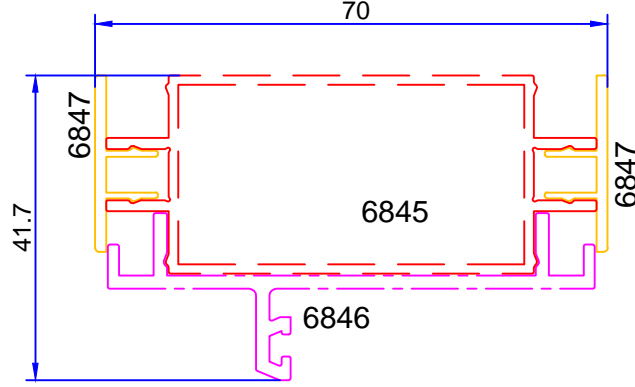
MONTAJ RESİMLERİ



Not: Katalog ağırlıkları teorik ağırlıklardır. Üzerine kalıp aşınmasından dolayı %3-%5 boya farkından dolayı %4-%6 ağırlık ilave edilecektir.



MONTAJ RESİMLERİ



Not: Katalog ağırlıkları teorik ağırlıklardır. Üzerine kalıp aşınmasından dolayı %3-%5 boya farkından dolayı %4-%6 ağırlık ilave edilecektir.



MONTAJ RESİMLERİ

