



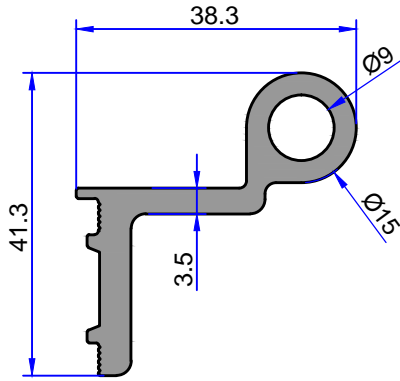
# ÇELİKLER

ALÜMİNYUM PLASTİK SAN. VE TİC. A.Ş.

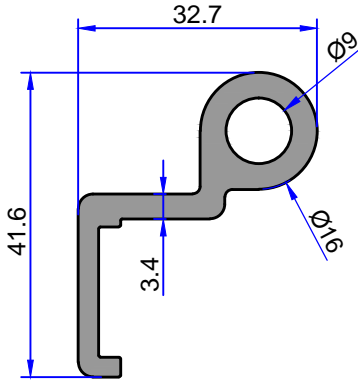
## MENTEŞE PROFİLLERİ

web: [www.celikleraluminyum.com.tr](http://www.celikleraluminyum.com.tr)  
email: [celikler@celikleraluminyum.com.tr](mailto:celikler@celikleraluminyum.com.tr)

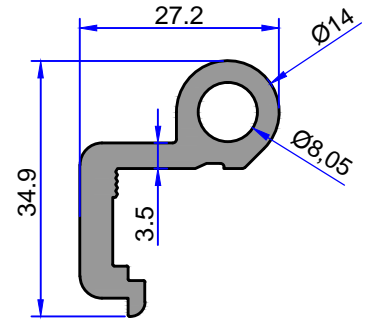




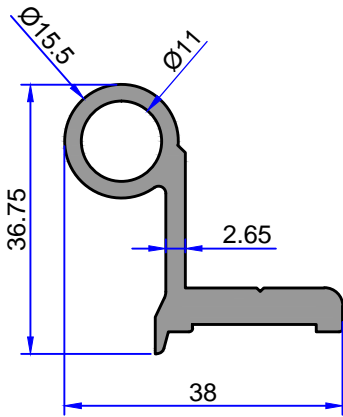
**10110**  
0.849 kg/m



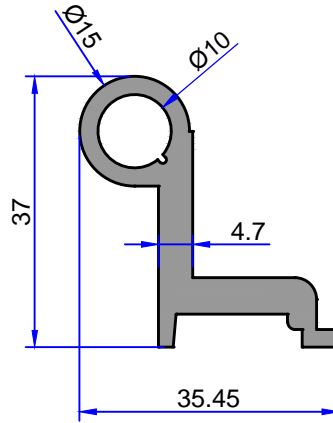
**10111**  
0.788 kg/m



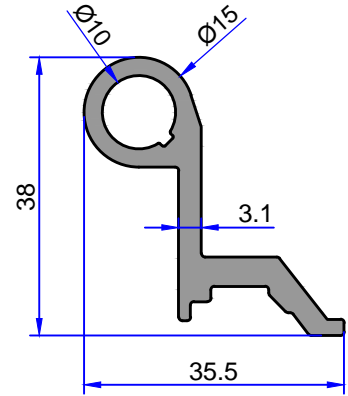
**4036**  
0.712 kg/m



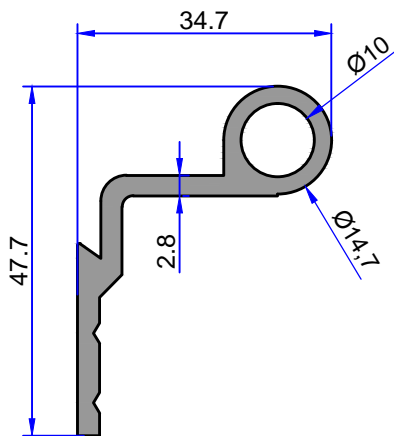
**4008**  
0.750 kg/m



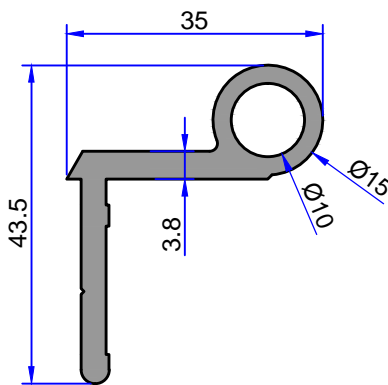
**3388**  
1.049 kg/m



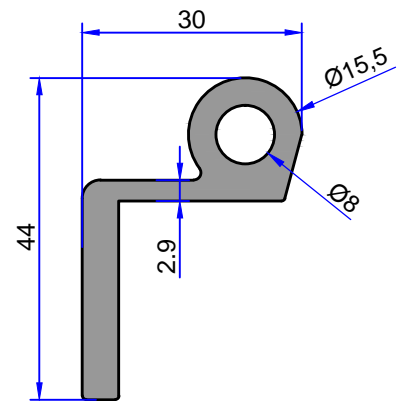
**5091**  
0.711 kg/m



**3910**  
0.630 kg/m



**3526**  
0.762 kg/m



**4006**  
0.932 kg/m

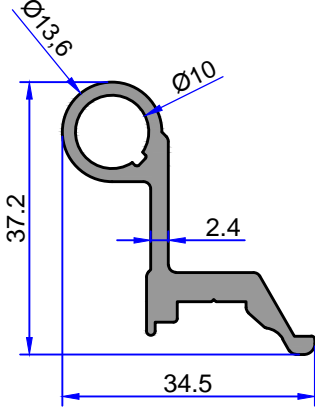
Not: Katalog ağırlıkları teorik ağırlıklardır. Üzerine kalıp aşınmasından dolayı %3-%5 boya farkından dolayı %4-%6 ağırlık ilave edilecektir.

## MENTEŞE PROFİLLERİ

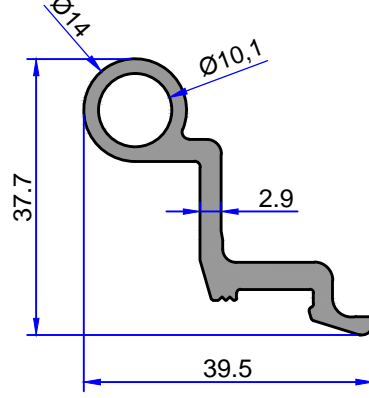
ÇELİKLER  
ALÜMİNYUM PLASTİK  
SAN.VE TİC. A.Ş.



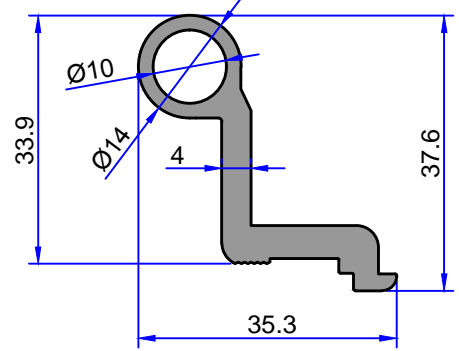
Not: Katalog ağırlıkları teorik ağırlıklardır. Üzerine kalıp aşınmasından dolayı %3-%5 boya farkından dolayı %4-%6 ağırlık ilave edilecektir.



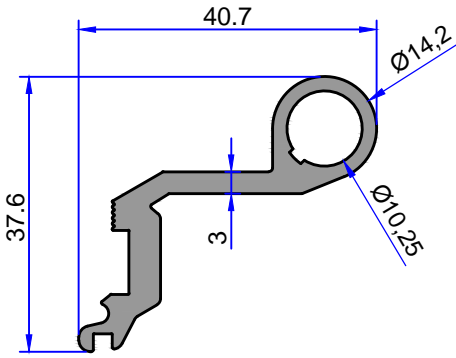
6029  
0.585 kg/m



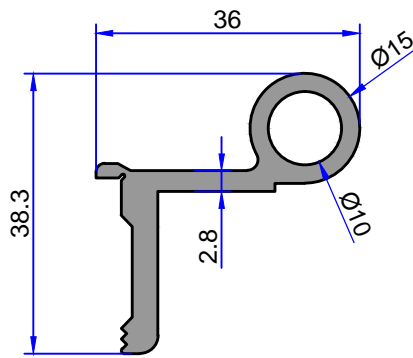
4565  
0.630 kg/m



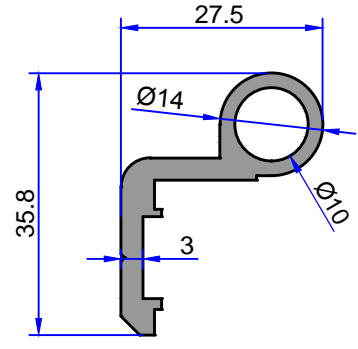
4037  
0.729 kg/m



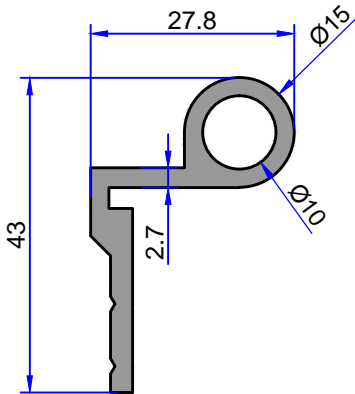
10425  
0.695 kg/m



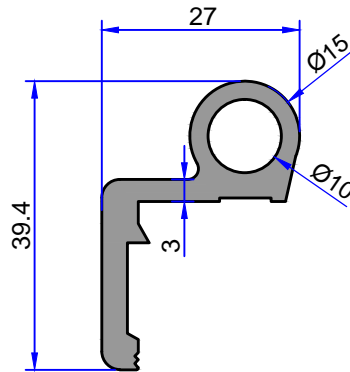
3470  
0.691 kg/m



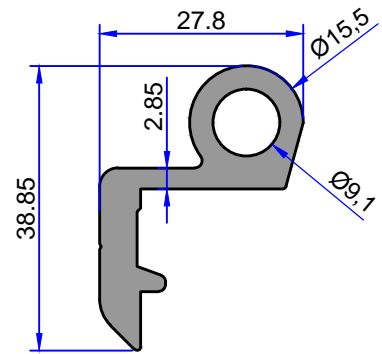
3337  
0.340 kg/m



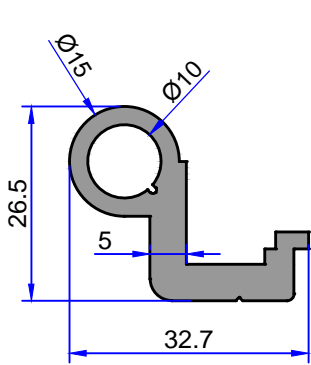
3909  
0.598 kg/m



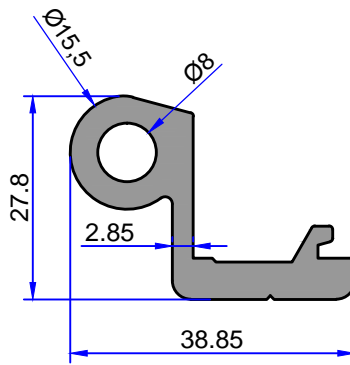
3469  
0.704 kg/m



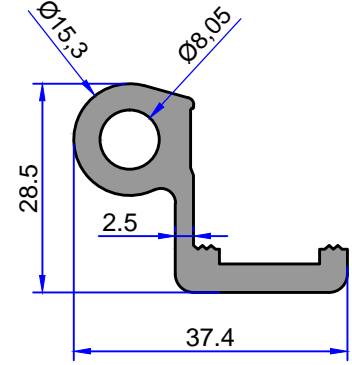
5093  
0.821 kg/m



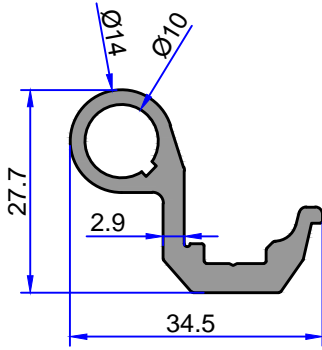
**3389**  
0.716 kg/m



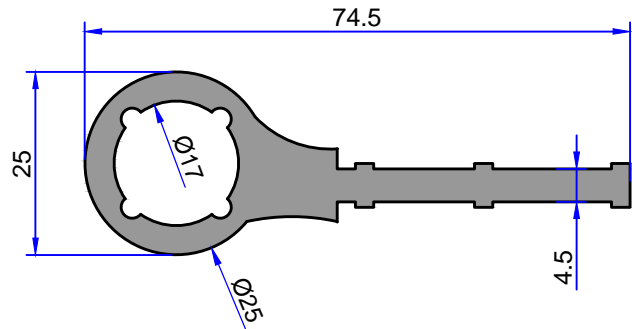
**4007**  
0.900 kg/m



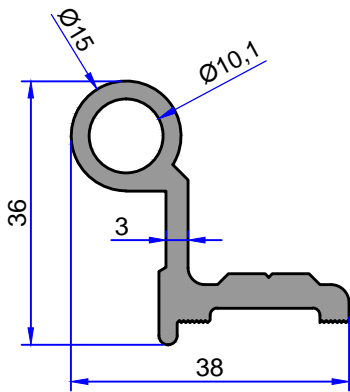
**4663**  
0.781 kg/m



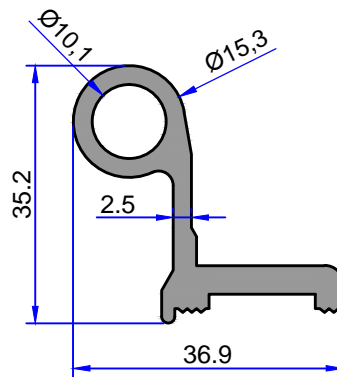
**4510**  
0.590 kg/m



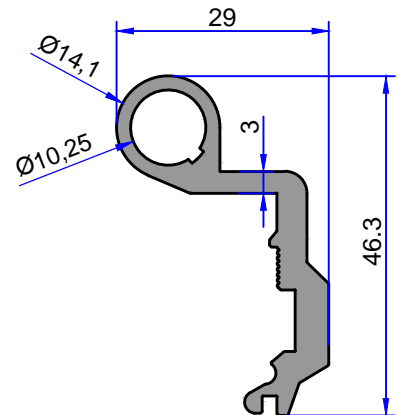
**4954**  
1.481 kg/m



**3407**  
0.755 kg/m



**4661**  
0.731 kg/m

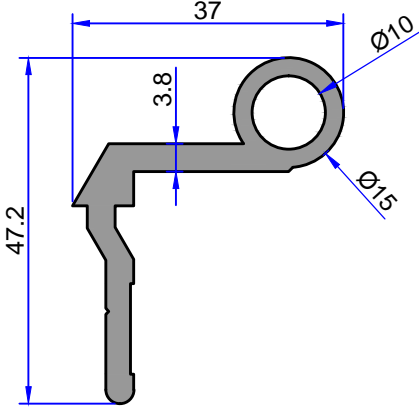


**10424**  
0.748 kg/m

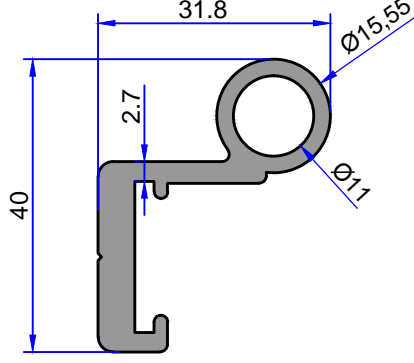
Not: Katalog ağırlıkları teorik ağırlıklardır. Üzerine kalıp aşınmasından dolayı %3-%5 boya farkından dolayı %4-%6 ağırlık ilave edilecektir.

## MENTEŞE PROFİLLERİ

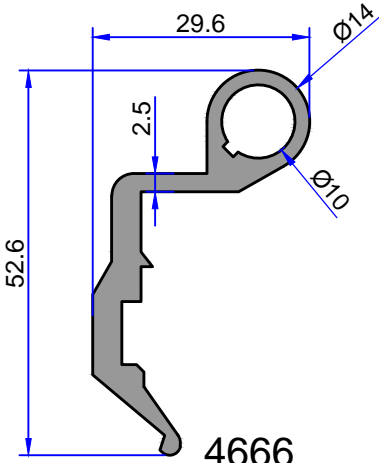
ÇELİKLER  
ALÜMİNYUM PLASTİK  
SAN.VE TİC. A.Ş.



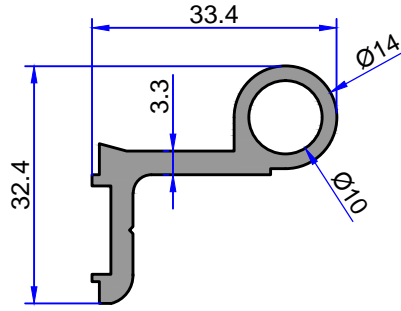
**3524**  
0.341 kg/m



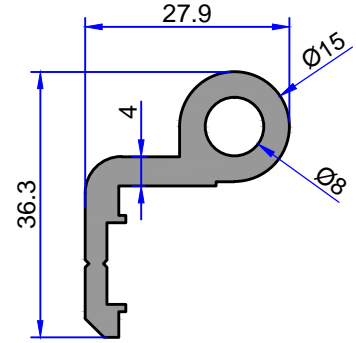
**4009**  
0.794 kg/m



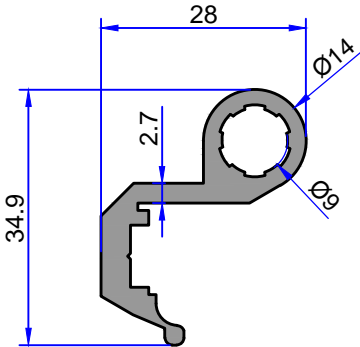
**4666**  
0.772 kg/m



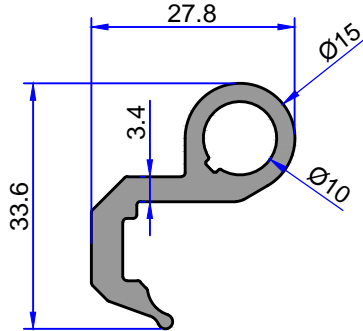
**3338**  
0.518 kg/m



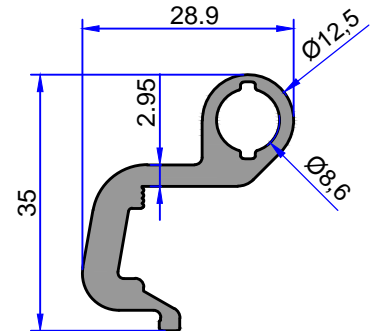
**3354**  
0.847 kg/m



**3845**  
0.590 kg/m

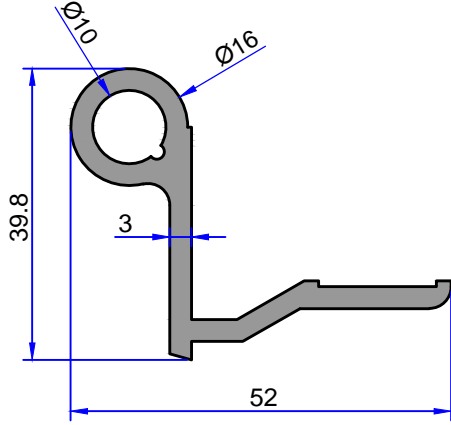


**5092**  
0.628 kg/m

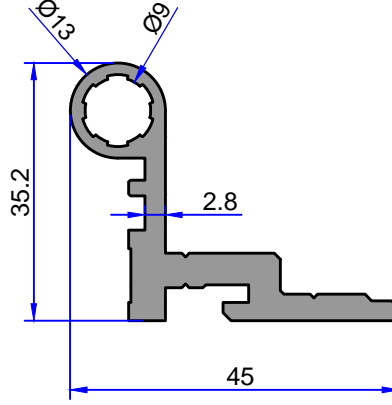


**8169**  
0.636 kg/m

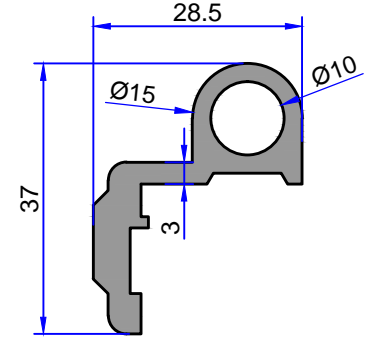
Not: Katalog ağırlıkları teorik ağırlıklardır. Üzerine kalıp aşınmasından dolayı %3-%5 boya farkından dolayı %4-%6 ağırlık ilave edilecektir.



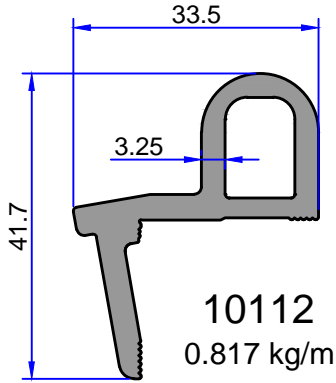
**3203**  
0.870 kg/m



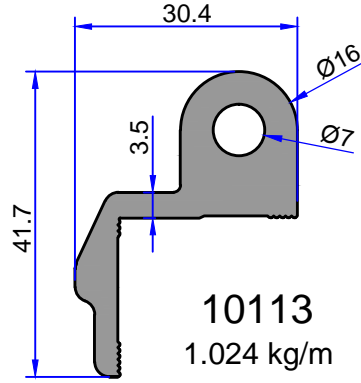
**3923**  
0.854 kg/m



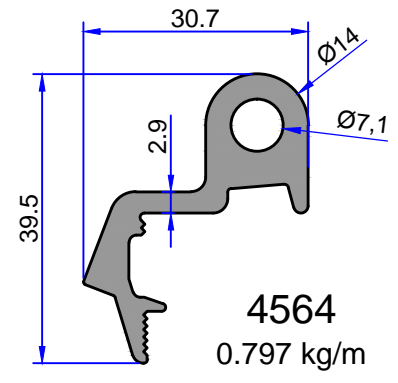
**3408**  
0.720 kg/m



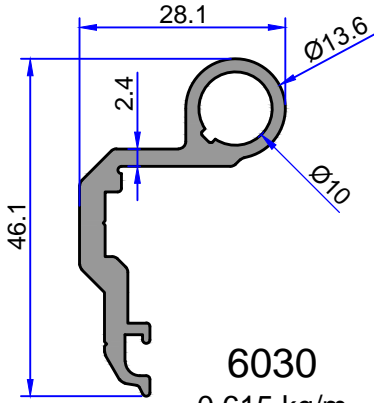
**10112**  
0.817 kg/m



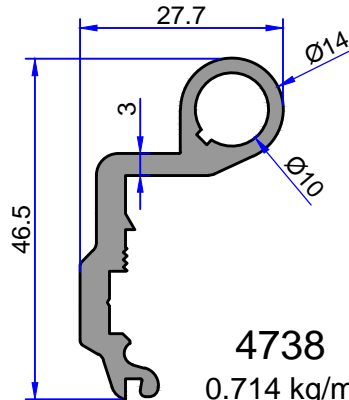
**10113**  
1.024 kg/m



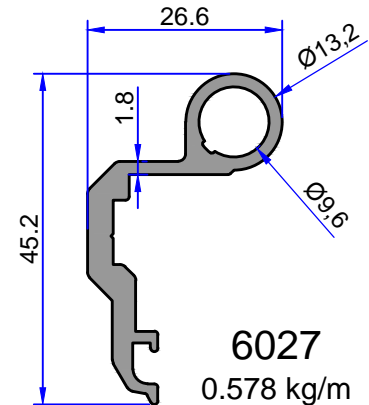
**4564**  
0.797 kg/m



**6030**  
0.615 kg/m



**4738**  
0.714 kg/m

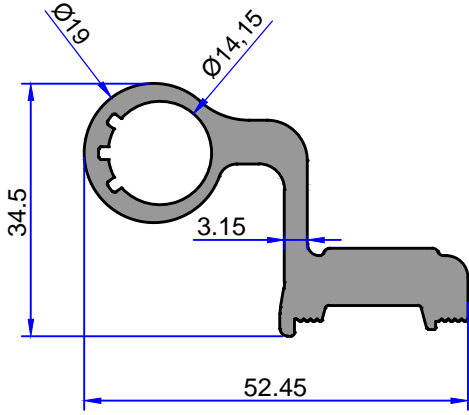


**6027**  
0.578 kg/m

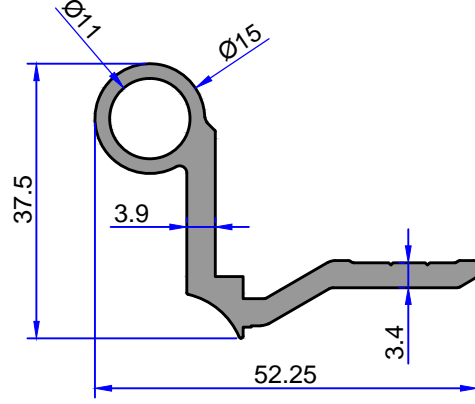
Not: Katalog ağırlıkları teorik ağırlıklardır. Üzerine kalıp aşınmasından dolayı %3-%5 boya farkından dolayı %4-%6 ağırlık ilave edilecektir.

## MENTEŞE PROFİLLERİ

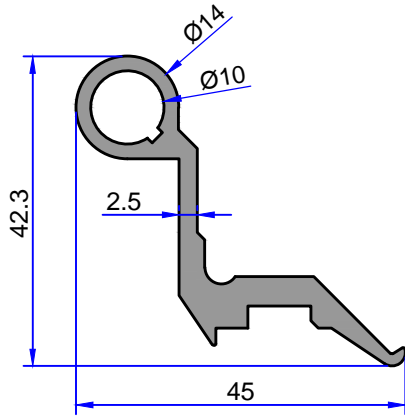
ÇELİKLER  
ALÜMİNYUM PLASTİK  
SAN.VE TİC. A.Ş.



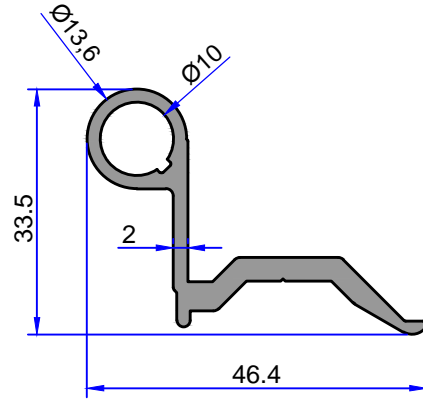
**6713**  
1.207 kg/m



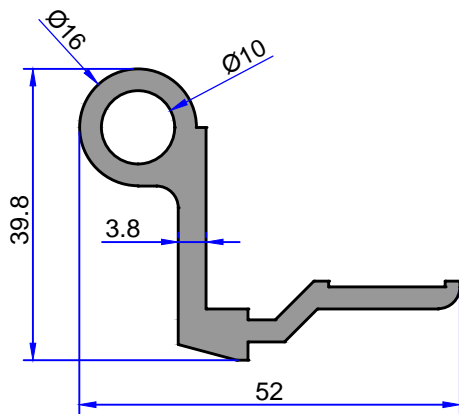
**4739**  
0.823 kg/m



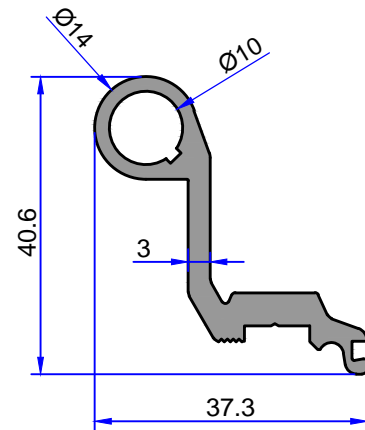
**4665**  
0.750 kg/m



**6026**  
0.600 kg/m



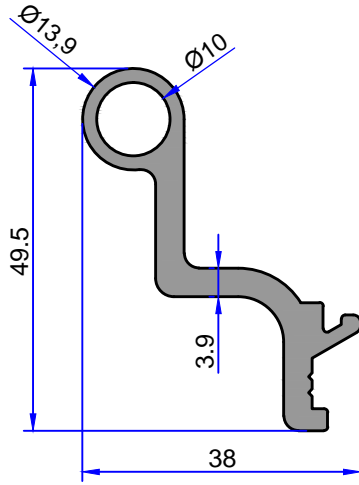
**3178**  
1.200 kg/m



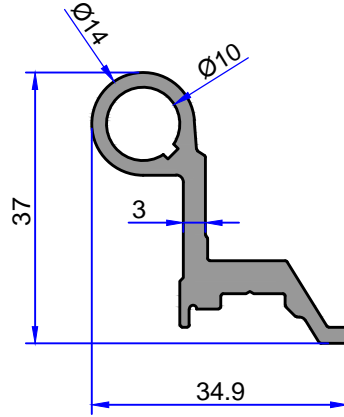
**4737**  
0.692 kg/m

Not: Katalog ağırlıkları teorik ağırlıklardır. Üzerine kalıp aşınmasından dolayı %3-%5 boya farkından dolayı %4-%6 ağırlık ilave edilecektir.

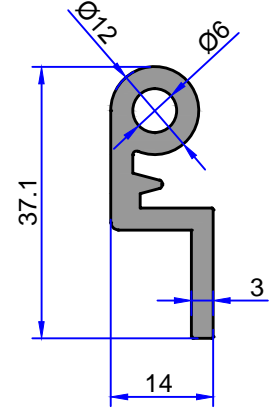




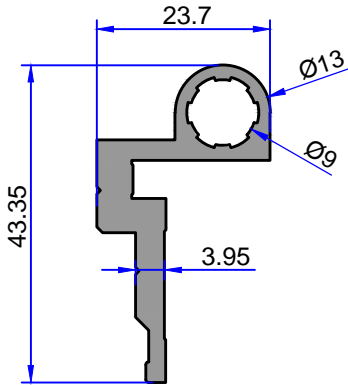
**4318**  
0.836 kg/m



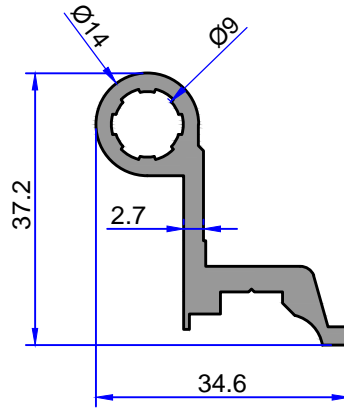
**4509**  
0.637 kg/m



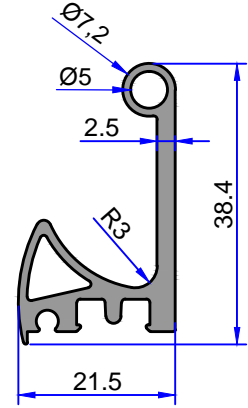
**6813**  
0.568 kg/m



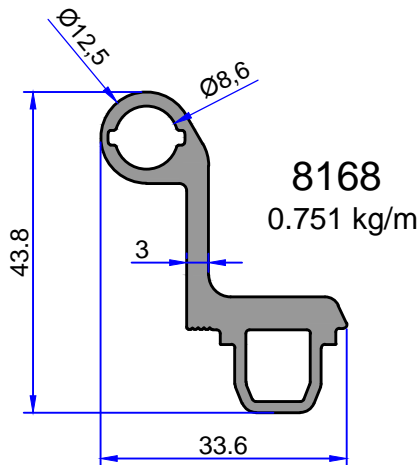
**3922**  
0.671 kg/m



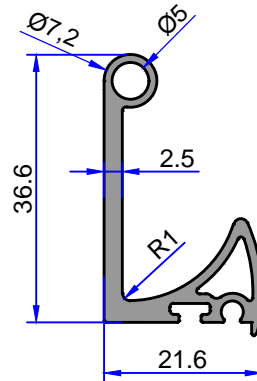
**3844**  
0.650 kg/m



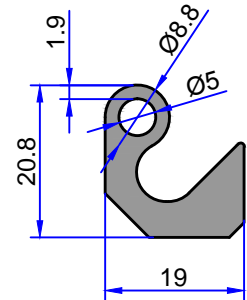
**8624**  
0.515 kg/m



**8168**  
0.751 kg/m



**8457**  
0.485 kg/m

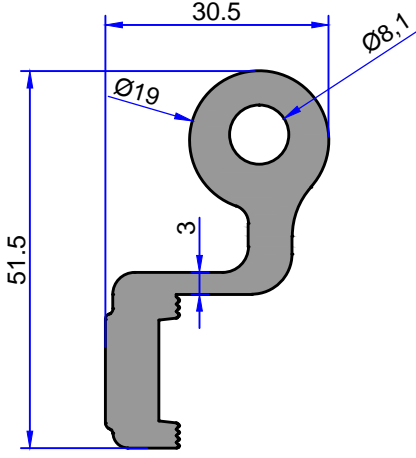


**4758**  
0.519 kg/m

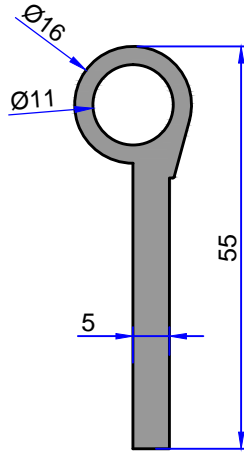
Not: Katalog ağırlıkları teorik ağırlıklardır. Üzerine kalıp aşınmasından dolayı %3-%5 boya farkından dolayı %4-%6 ağırlık ilave edilecektir.

## MENTEŞE PROFİLLERİ

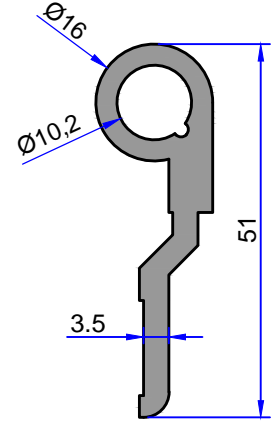
ÇELİKLER  
ALÜMİNYUM PLASTİK  
SAN.VE TİC. A.Ş.



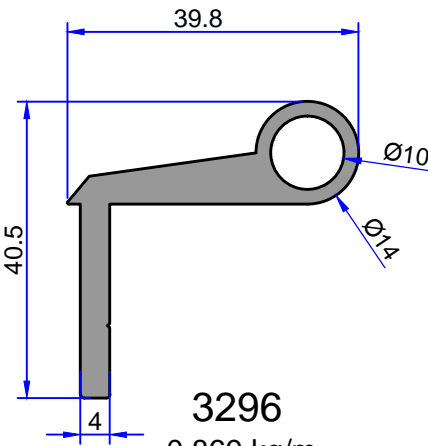
**6714**  
1.410 kg/m



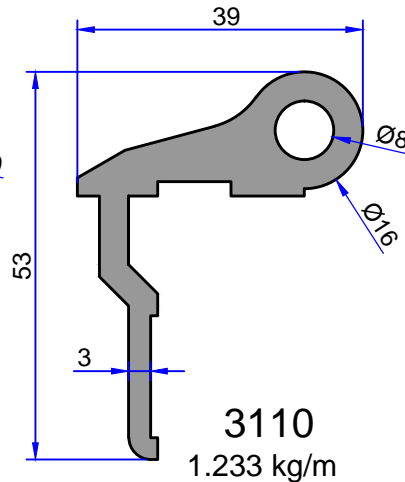
**4668**  
0.840 kg/m



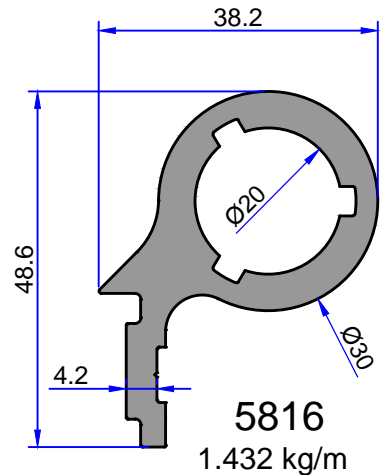
**3177**  
0.751 kg/m



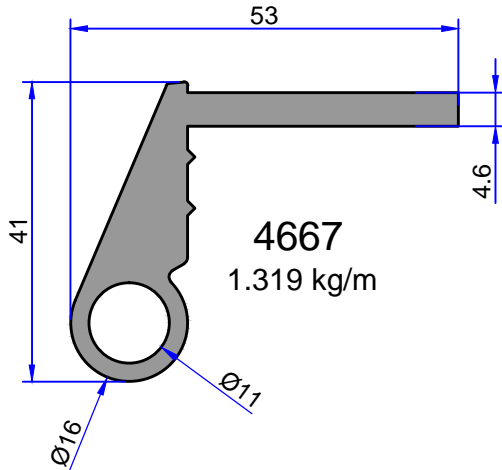
**3296**  
0.869 kg/m



**3110**  
1.233 kg/m

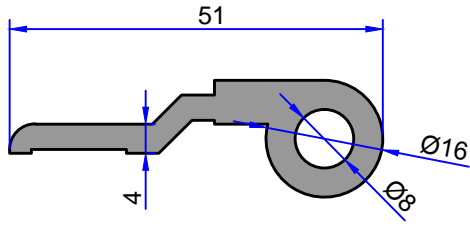


**5816**  
1.432 kg/m

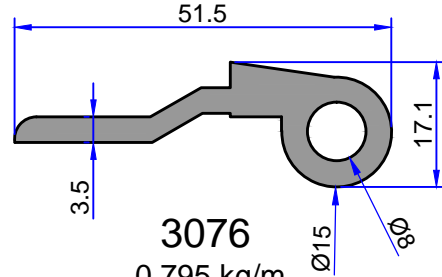


**4667**  
1.319 kg/m

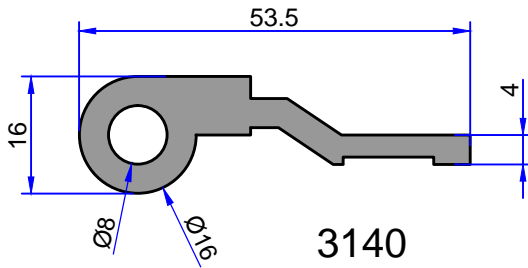
Not: Katalog ağırlıkları teorik ağırlıklardır. Üzerine kalıp aşınmasından dolayı %3-%5 boya farkından dolayı %4-%6 ağırlık ilave edilecektir.



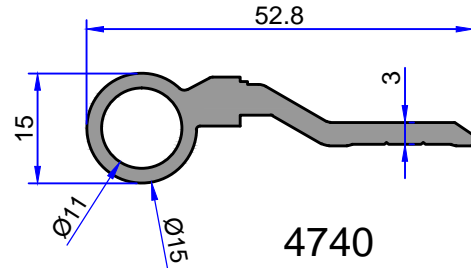
**3111**  
0.765 kg/m



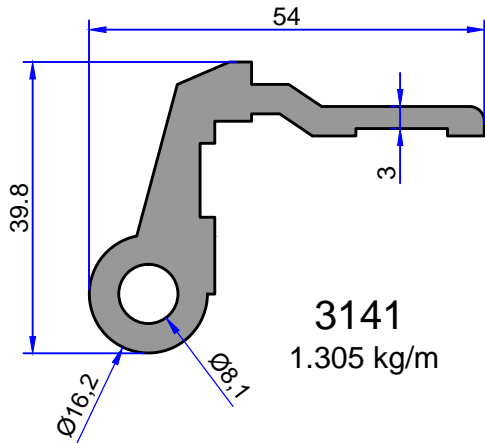
**3076**  
0.795 kg/m



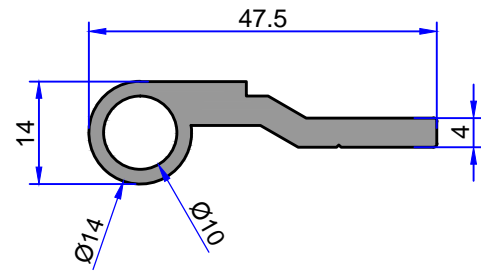
**3140**  
0.915 kg/m



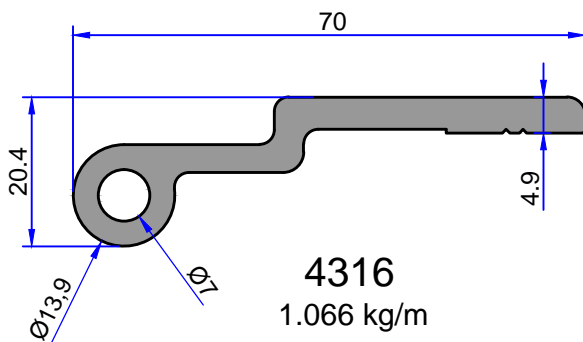
**4740**  
0.616 kg/m



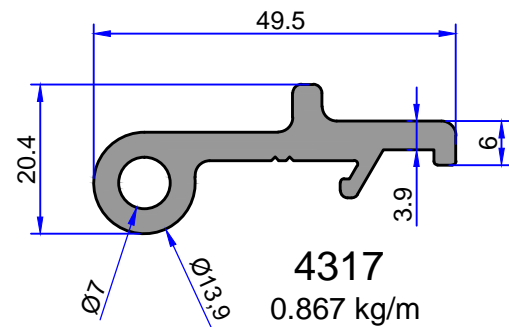
**3141**  
1.305 kg/m



**3297**  
0.644 kg/m



**4316**  
1.066 kg/m

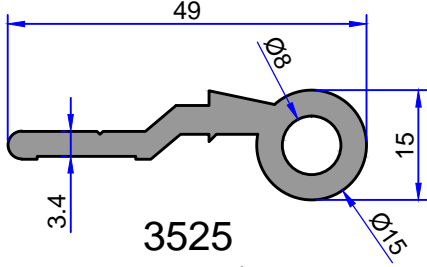


**4317**  
0.867 kg/m

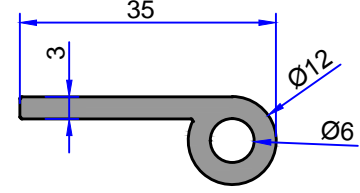
Not: Katalog ağırlıkları teorik ağırlıklardır. Üzerine kalıp aşınmasından dolayı %3-%5 boya farkından dolayı %4-%6 ağırlık ilave edilecektir.

## MENTEŞE PROFİLLERİ

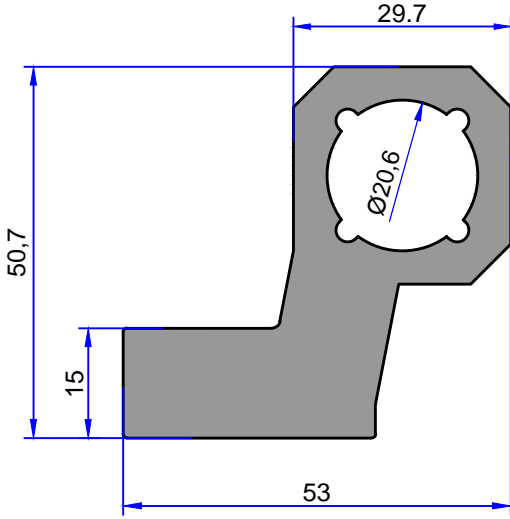
ÇELİKLER  
ALÜMİNYUM PLASTİK  
SAN.VE TİC. A.Ş.



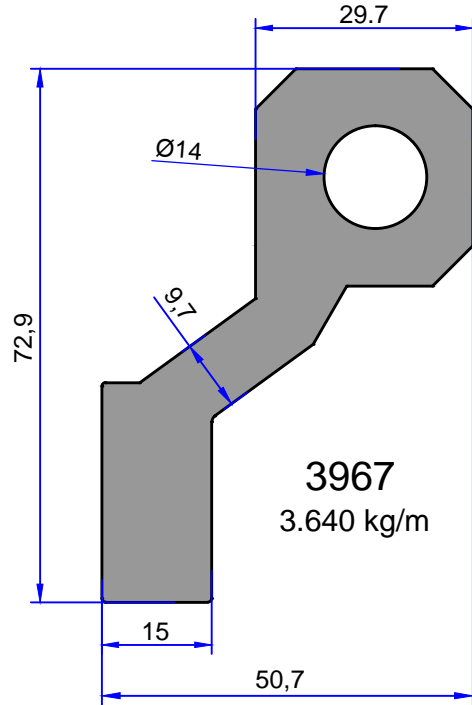
3525  
0.732 kg/m



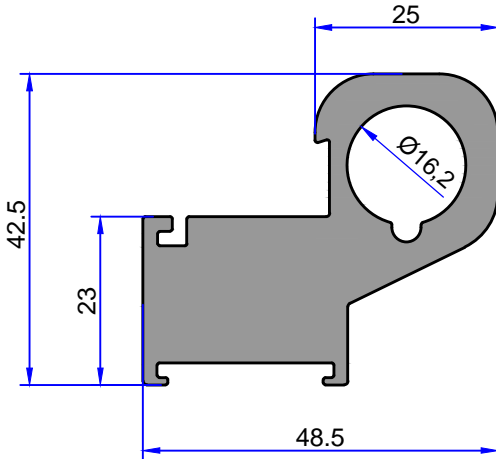
6812  
0.435 kg/m



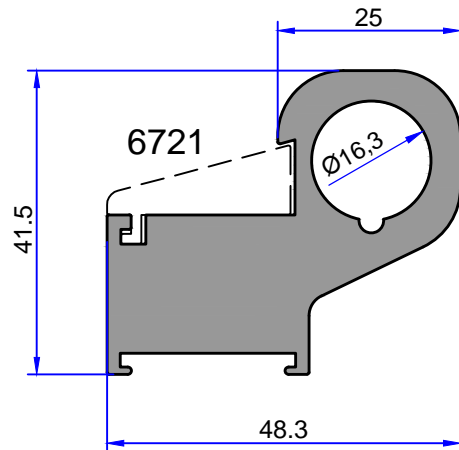
3965  
2.294 kg/m



3967  
3.640 kg/m

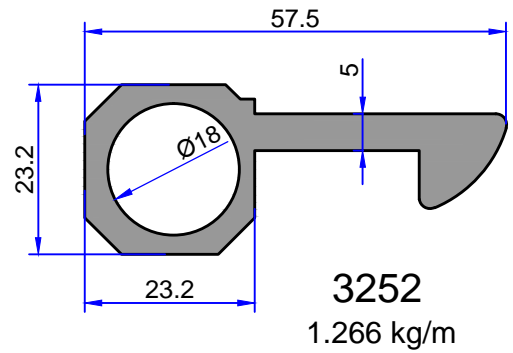
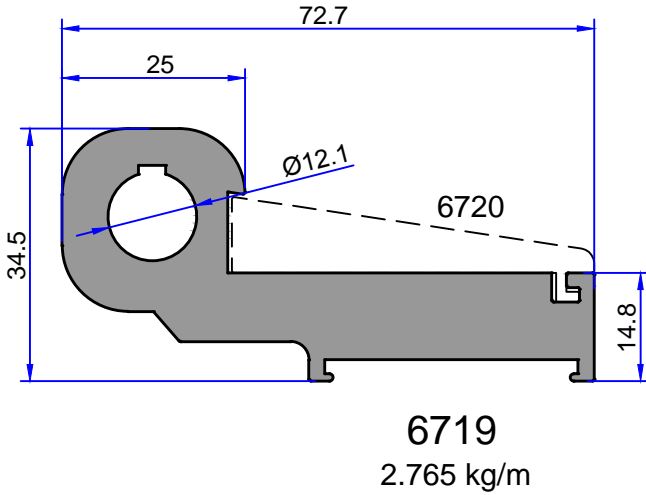
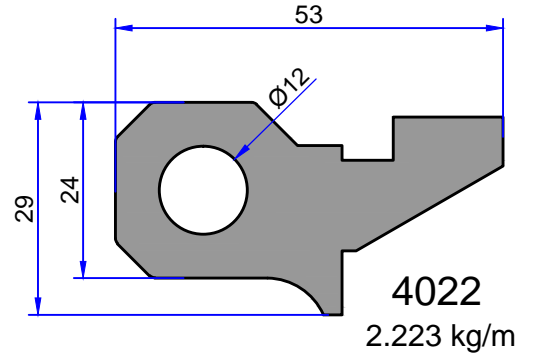
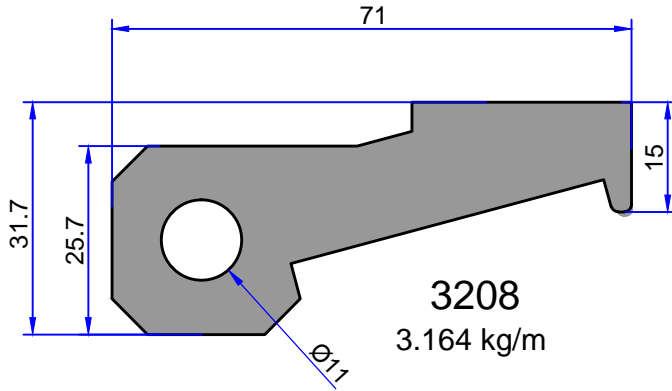
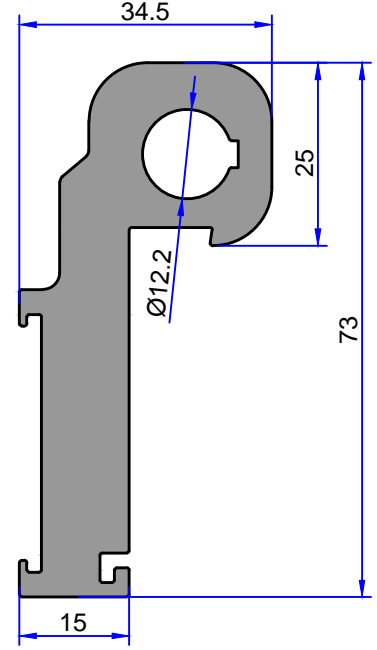
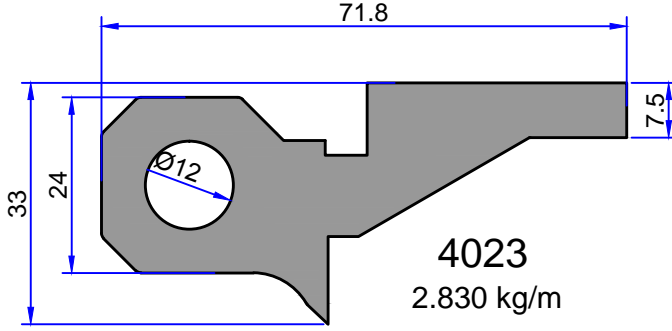


4669  
2.511 kg/m



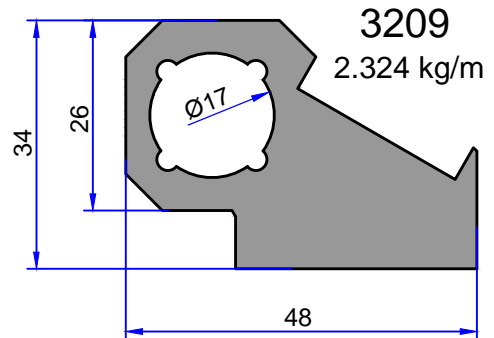
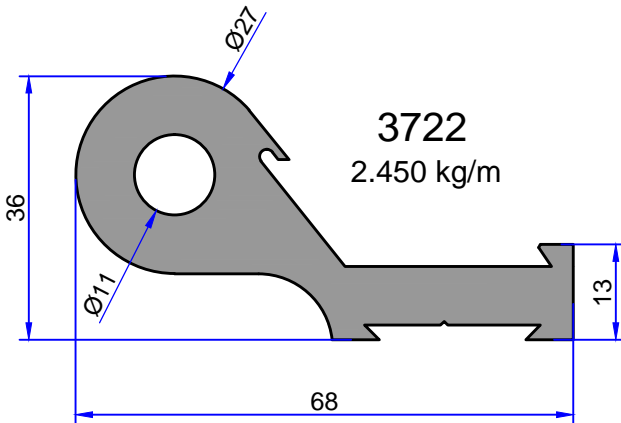
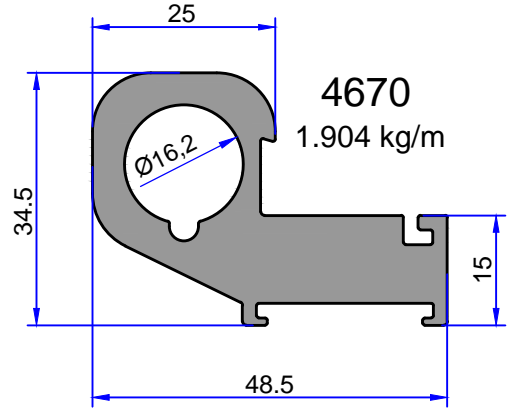
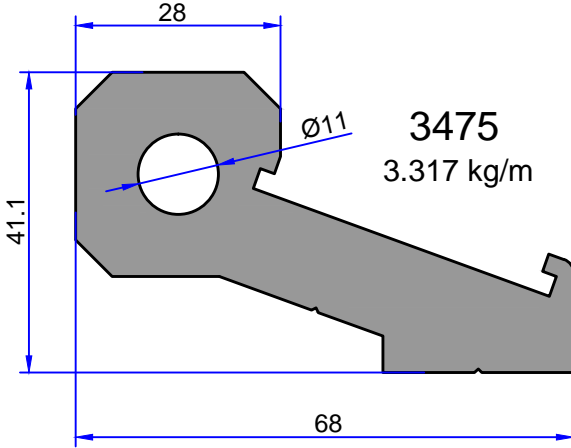
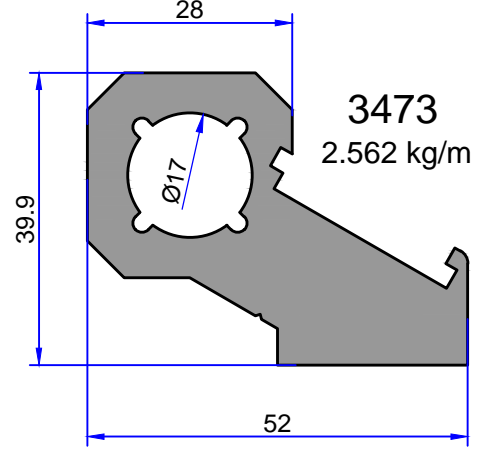
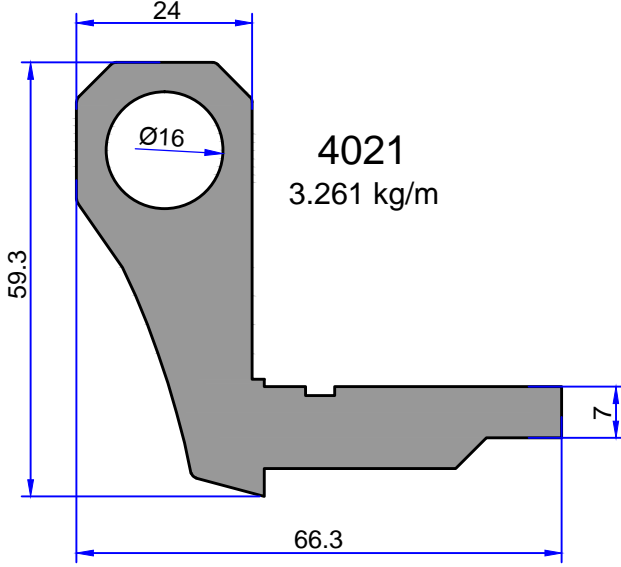
6721  
2.394 kg/m

Not: Katalog ağırlıkları teorik ağırlıklardır. Üzerine kalıp aşınmasından dolayı %3-%5 boya farkından dolayı %4-%6 ağırlık ilave edilecektir.

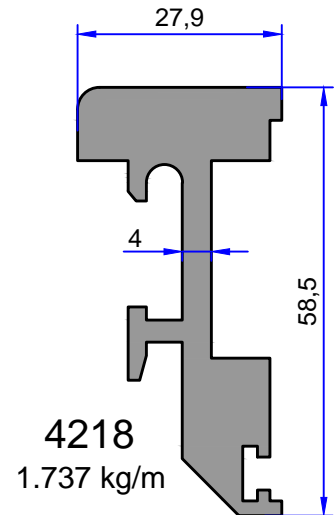
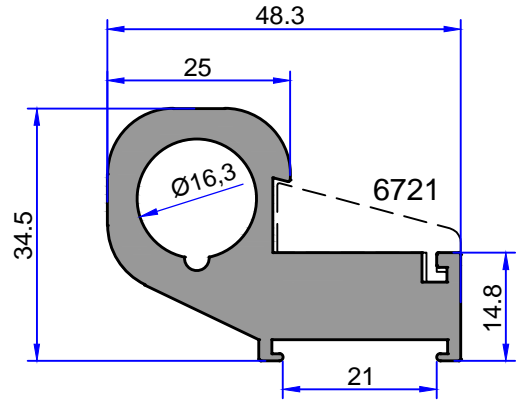
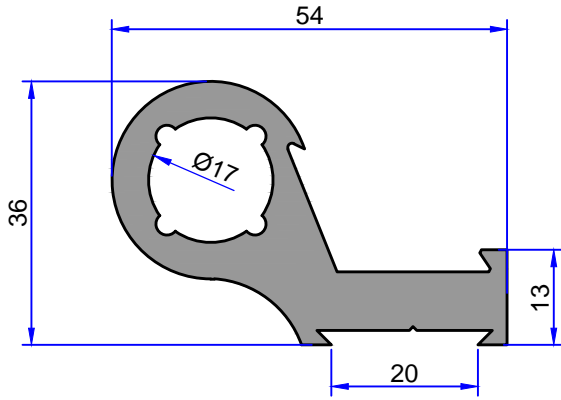
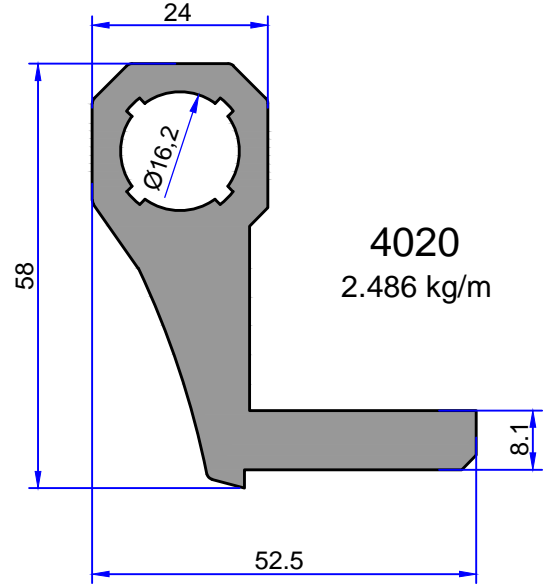
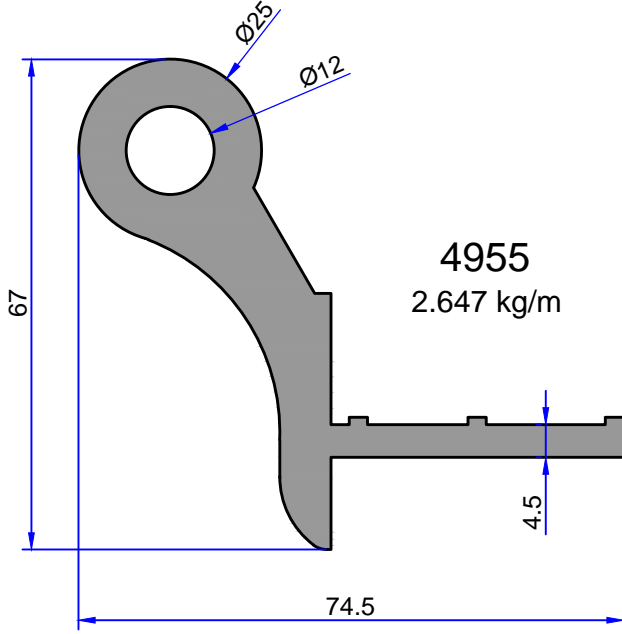


## MENTEŞE PROFİLLERİ

ÇELİKLER  
ALÜMİNYUM PLASTİK  
SAN.VE TİC. A.Ş.



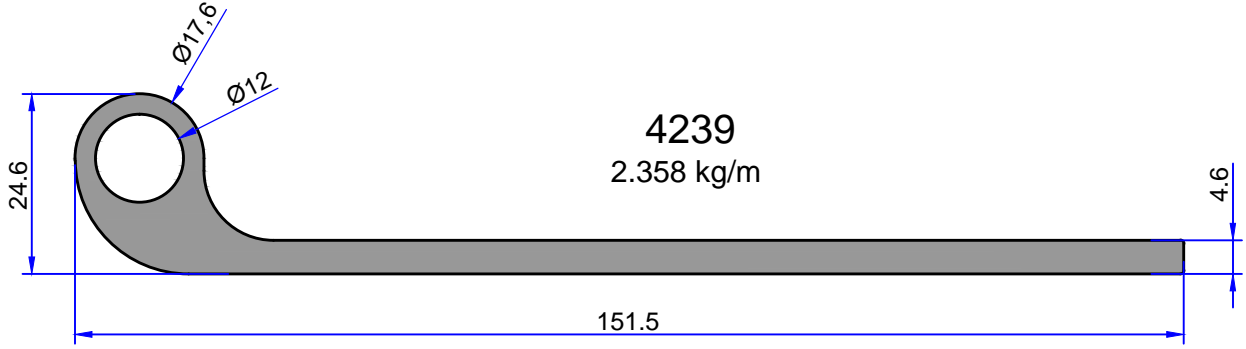
Not: Katalog ağırlıkları teorik ağırlıklardır. Üzerine kalıp aşınmasından dolayı %3-%5 boya farkından dolayı %4-%6 ağırlık ilave edilecektir.



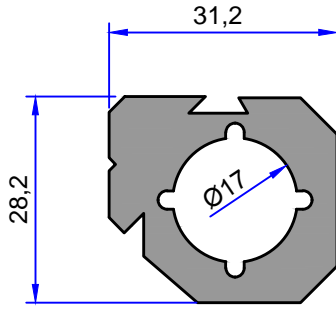
Not: Katalog ağırlıkları teorik ağırlıklardır. Üzerine kalıp aşınmasından dolayı %3-%5 boya farkından dolayı %4-%6 ağırlık ilave edilecektir.

## MENTEŞE PROFİLLERİ

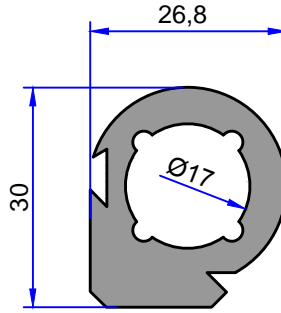
ÇELİKLER  
ALÜMİNYUM PLASTİK  
SAN.VE TİC. A.Ş.



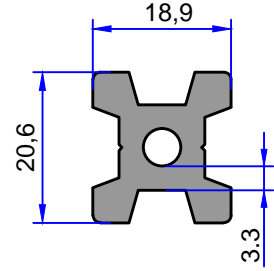
4239  
2.358 kg/m



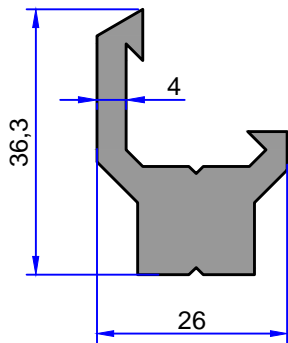
3477  
1.393 kg/m



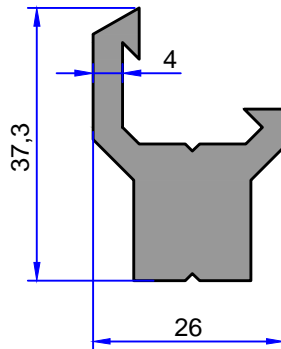
3724  
1.093 kg/m



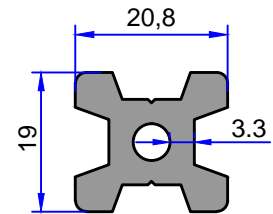
3680  
0.621 kg/m



3725  
0.999 kg/m



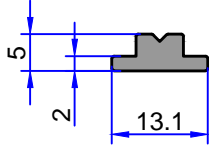
3478  
1.136 kg/m



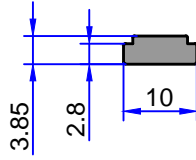
3334  
0.633 kg/m

Not: Katalog ağırlıkları teorik ağırlıklardır. Üzerine kalıp aşınmasından dolayı %3-%5 boya farkından dolayı %4-%6 ağırlık ilave edilecektir.

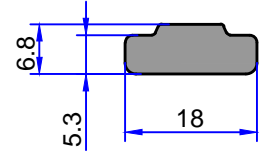




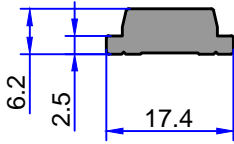
**7438**  
0.120 kg/m



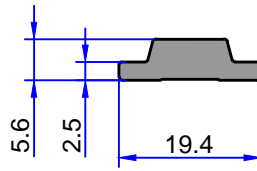
**9948**  
0.097 kg/m



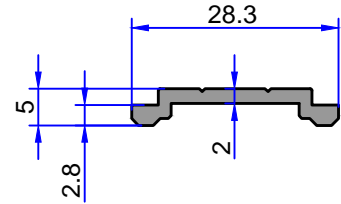
**9098**  
0.292 kg/m



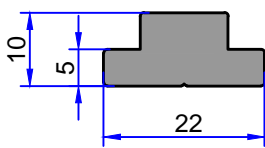
**6715**  
0.240 kg/m



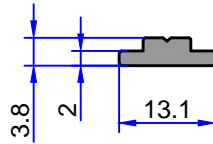
**6716**  
0.219 kg/m



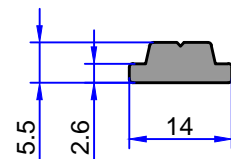
**3931**  
0.183 kg/m



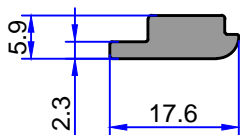
**7502**  
0.459 kg/m



**7514**  
0.101 kg/m



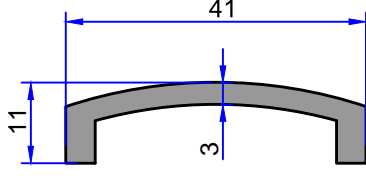
**6193**  
0.167 kg/m



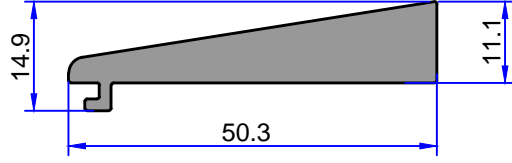
**6890**  
0.212 kg/m

## MENTEŞE PROFİLLERİ

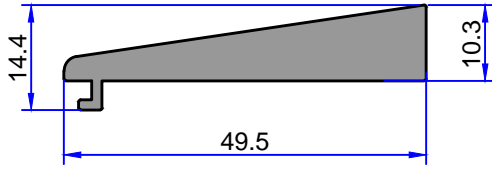
**ÇELİKLER**  
ALÜMİNYUM PLASTİK  
SAN.VE TİC. A.Ş.



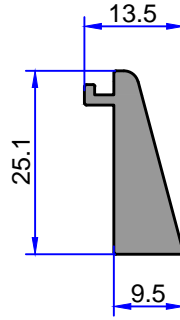
**3502**  
0.451 kg/m



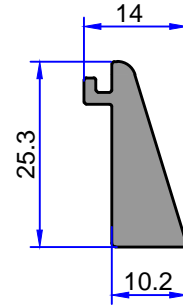
**4673**  
1.001 kg/m



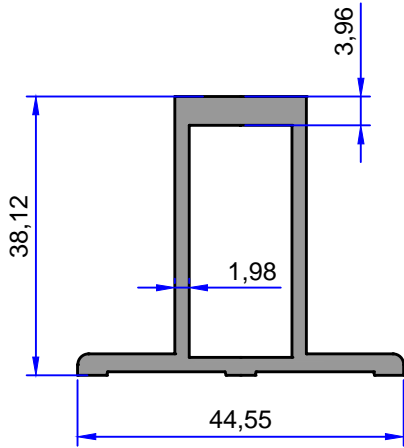
**6720**  
0.921 kg/m



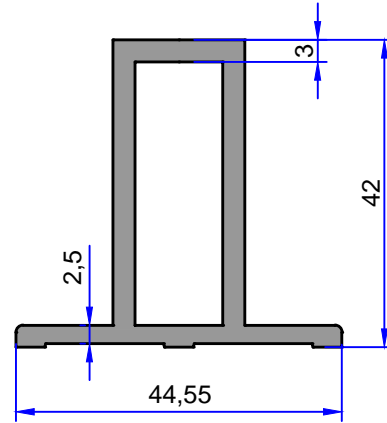
**6721**  
0.443 kg/m



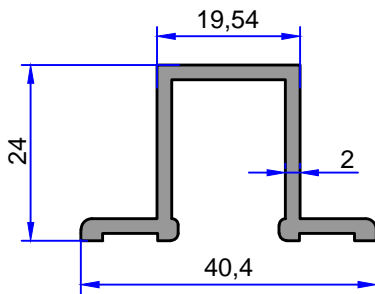
**4672**  
0.466 kg/m



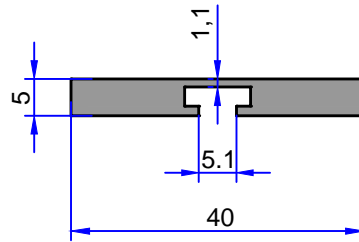
**3367**  
0.821 kg/m



**3253**  
1.049 kg/m



**3254**  
0.482 kg/m



**3210**  
0.460 kg/m

Not: Katalog ağırlıkları teorik ağırlıklardır. Üzerine kalıp aşınmasından dolayı %3-%5 boya farkından dolayı %4-%6 ağırlık ilave edilecektir.