

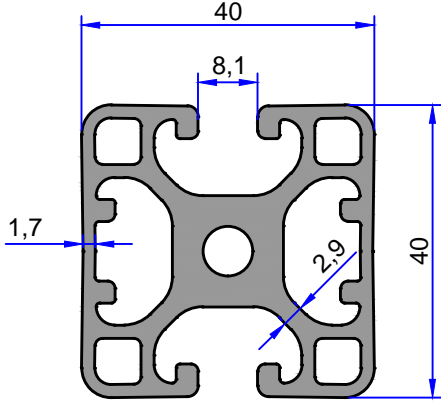


ÇELİKLER

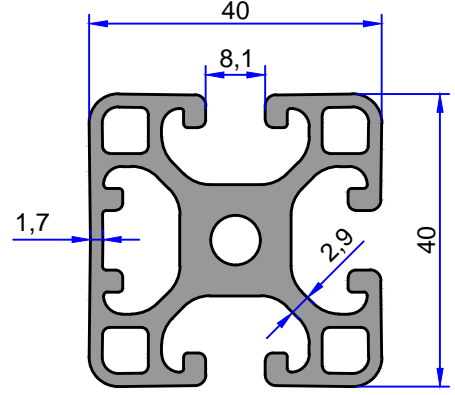
ALÜMİNYUM PLASTİK SAN. VE TİC. A.Ş.

SİGMA PROFİLLERİ

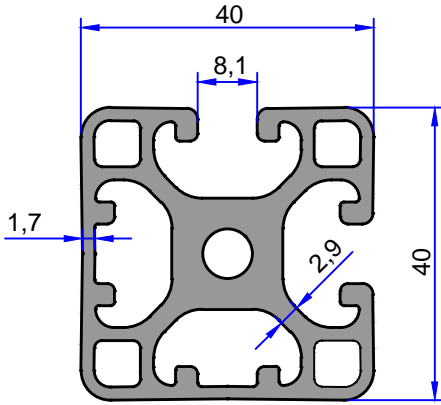
web: www.celikleraluminyum.com.tr
email: celikler@celikleraluminyum.com.tr



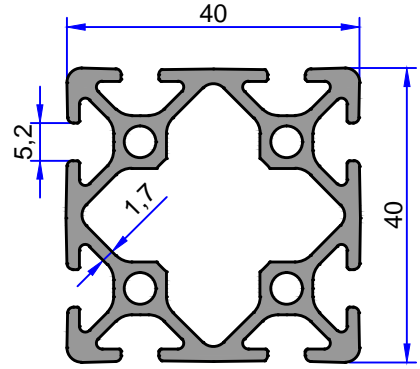
4644
1.829 kg/m



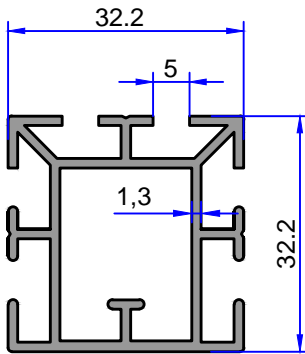
4643
1.789 kg/m



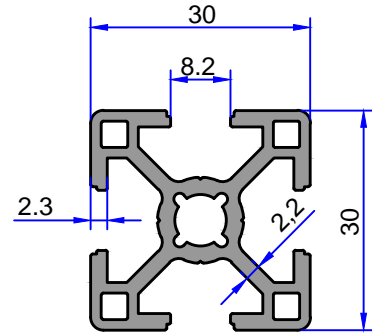
4645
1.933 kg/m



4448
1.328 kg/m



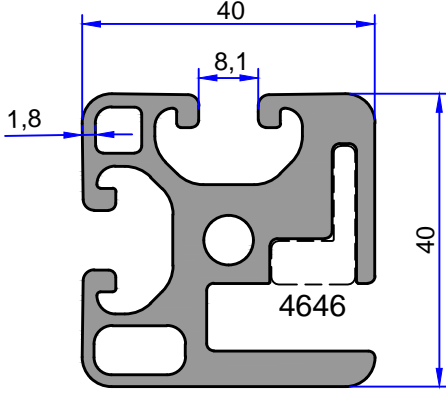
4928
0.694 kg/m



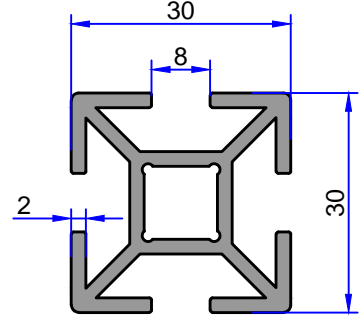
6128
0.850 kg/m

SİGMA PROFİLLERİ

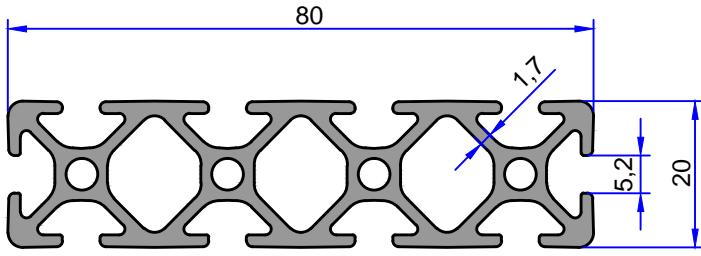
ÇELİKLER
ALÜMİNYUM PLASTİK
SAN.VE TİC. A.Ş.



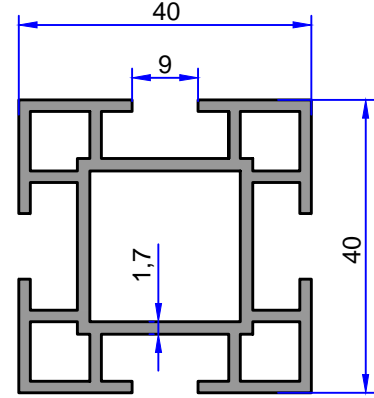
4641
1.976 kg/m



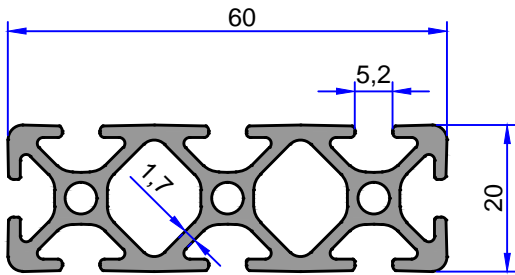
5248
0.865 kg/m



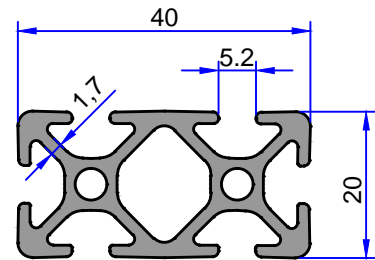
4450
1.600 kg/m



3174
1.137 kg/m

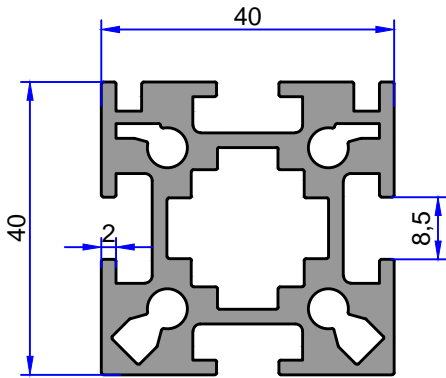


4447
1.222 kg/m

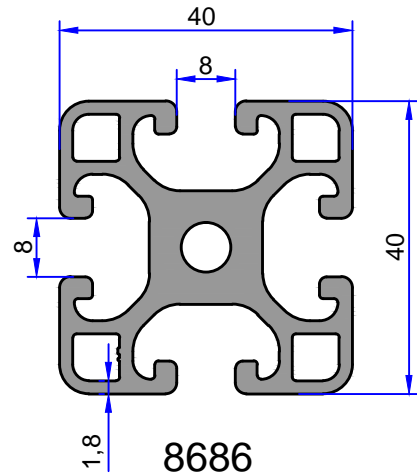


4451
0.843 kg/m

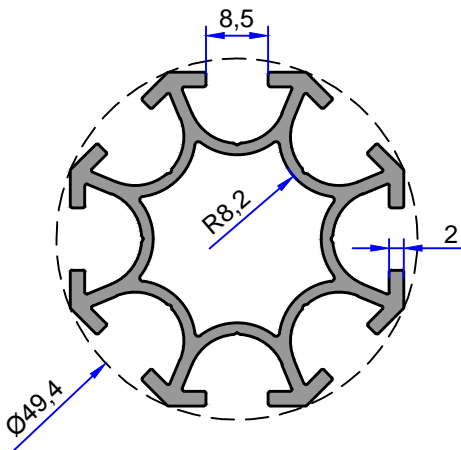
Not: Katalog ağırlıkları teorik ağırlıklardır. Üzerine kalıp aşınmasından dolayı %3-%5 boya farkından dolayı %4-%6 ağırlık ilave edilecektir.



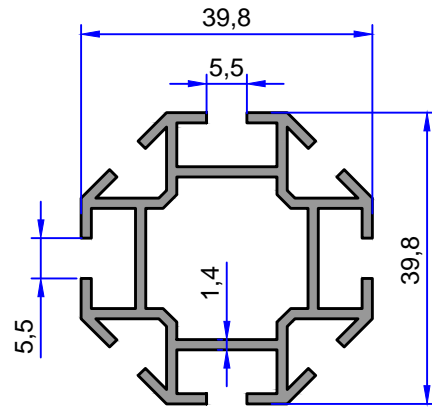
8243
1.849 kg/m



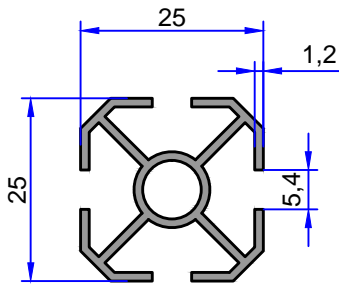
8686
1.781 kg/m



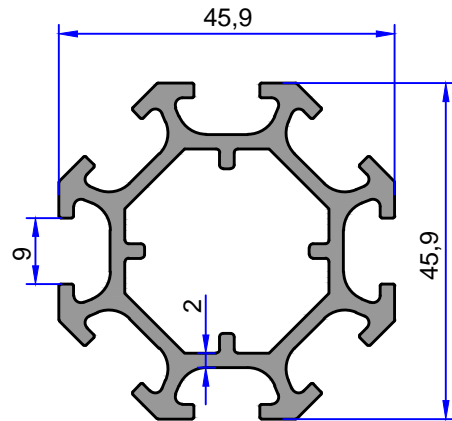
5734
1.111 kg/m



3582
0.839 kg/m



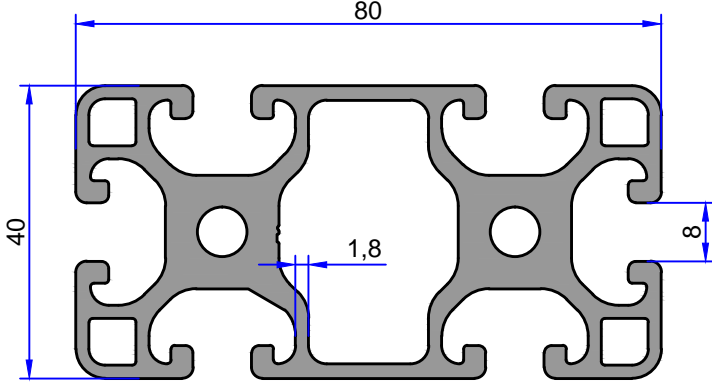
3325
0.413 kg/m



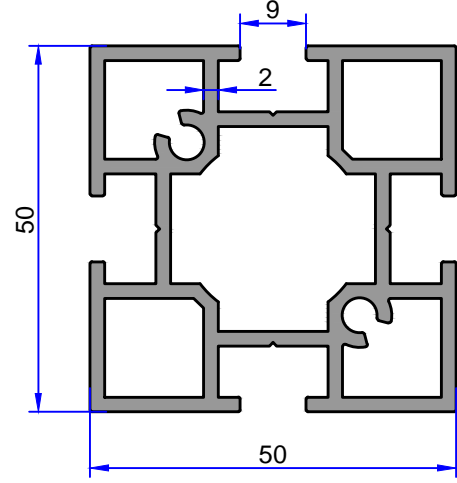
8826
1.303 kg/m

SİGMA PROFİLLERİ

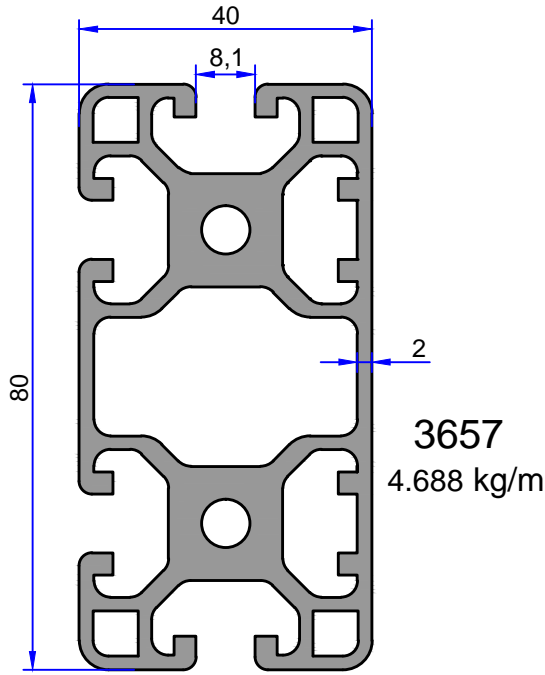
ÇELİKLER
ALÜMİNYUM PLASTİK
SAN.VE TİC. A.Ş.



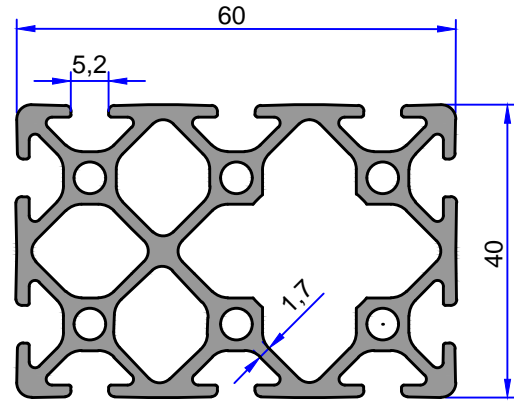
8687
3.101 kg/m



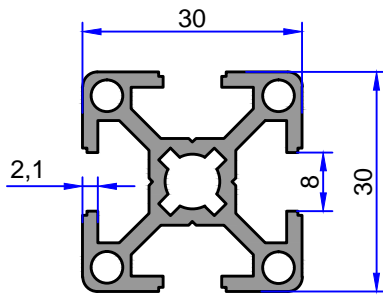
8080
1.843 kg/m



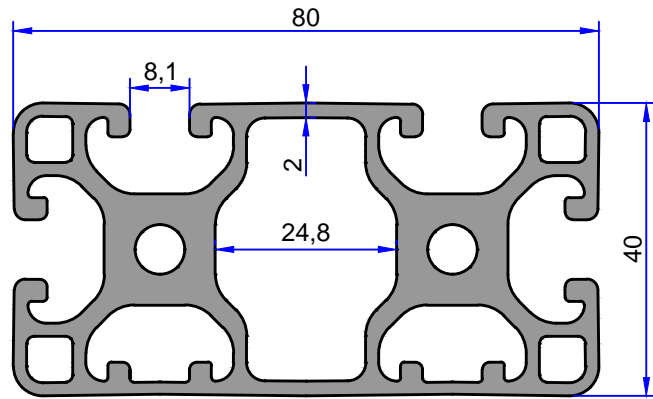
3657
4.688 kg/m



4452
1.980 kg/m

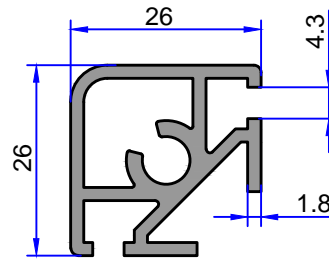
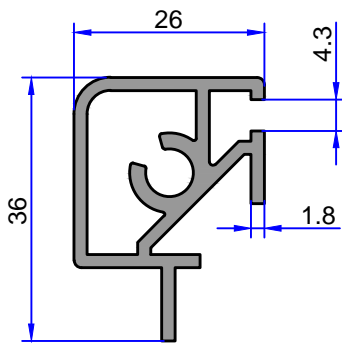
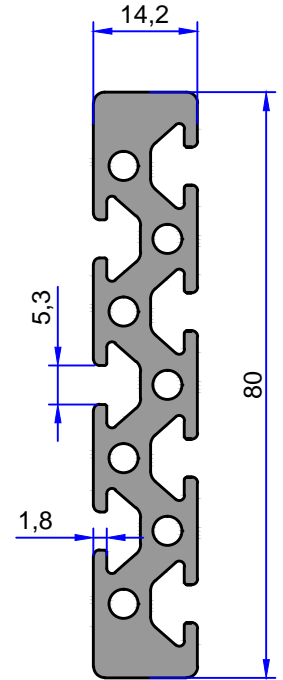
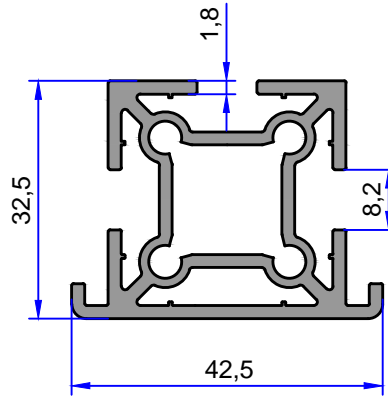
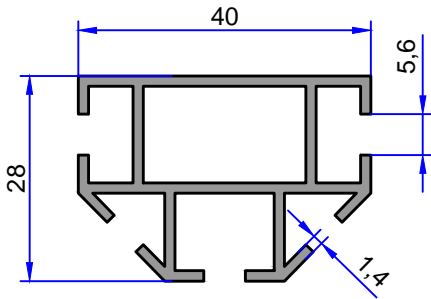
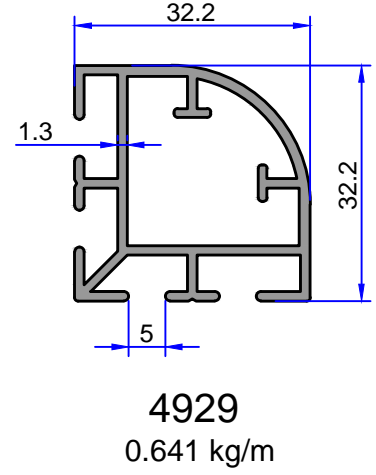
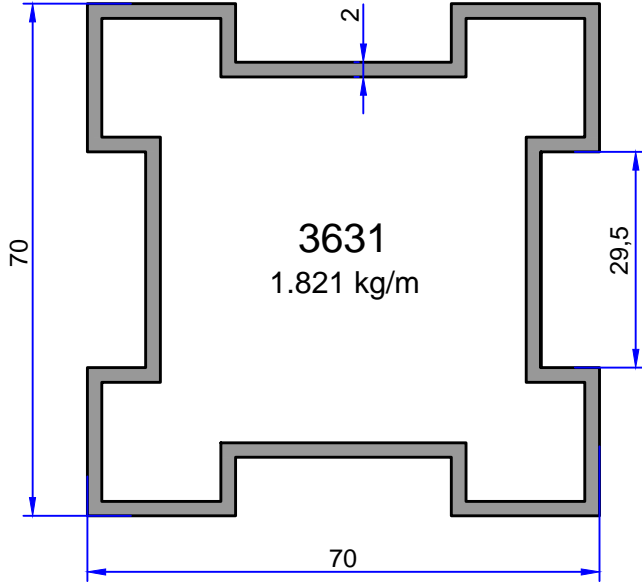


3798
0.833 kg/m



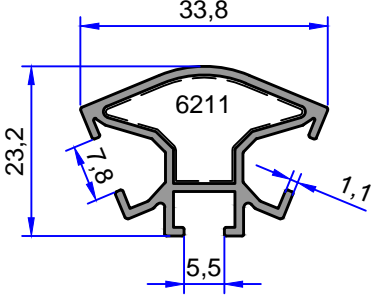
4642
3.123 kg/m

Not: Katalog ağırlıkları teorik ağırlıklardır. Üzerine kalıp aşınmasından dolayı %3-%5 boya farkından dolayı %4-%6 ağırlık ilave edilecektir.

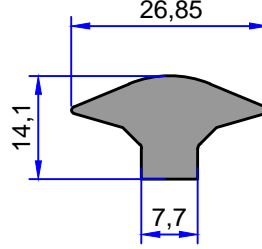


SİGMA PROFİLLERİ

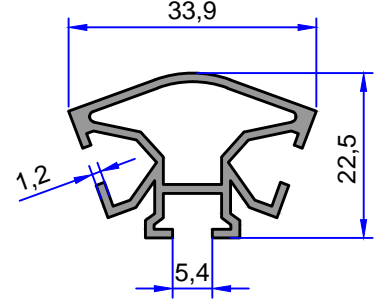
ÇELİKLER
ALÜMİNYUM PLASTİK
SAN.VE TİC. A.Ş.



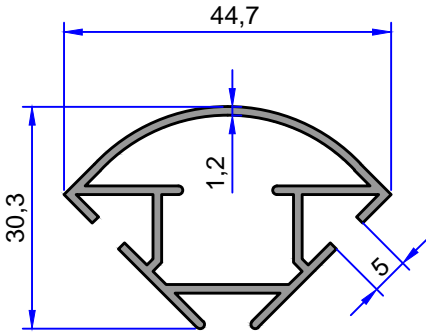
6210
0.380 kg/m



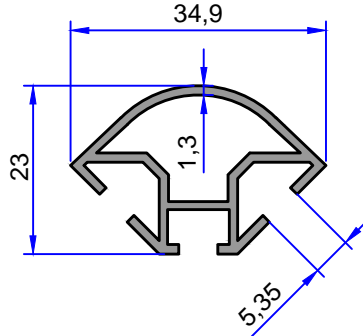
6211
0.511 kg/m



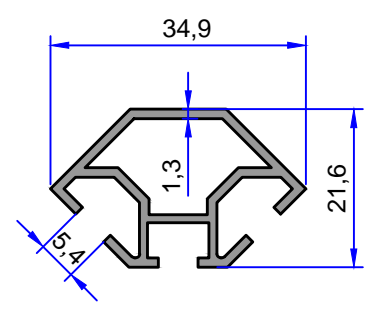
3583
0.424 kg/m



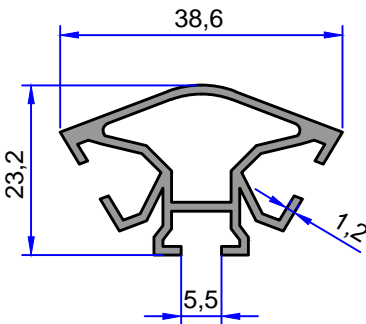
3316
0.500 kg/m



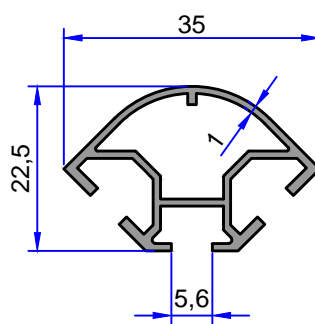
3314
0.390 kg/m



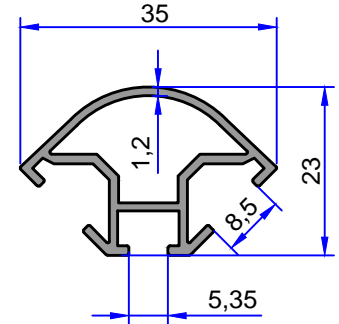
3315
0.378 kg/m



3584
0.463 kg/m

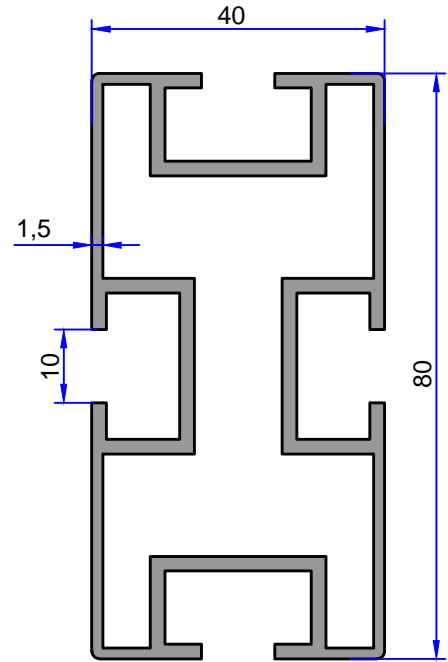
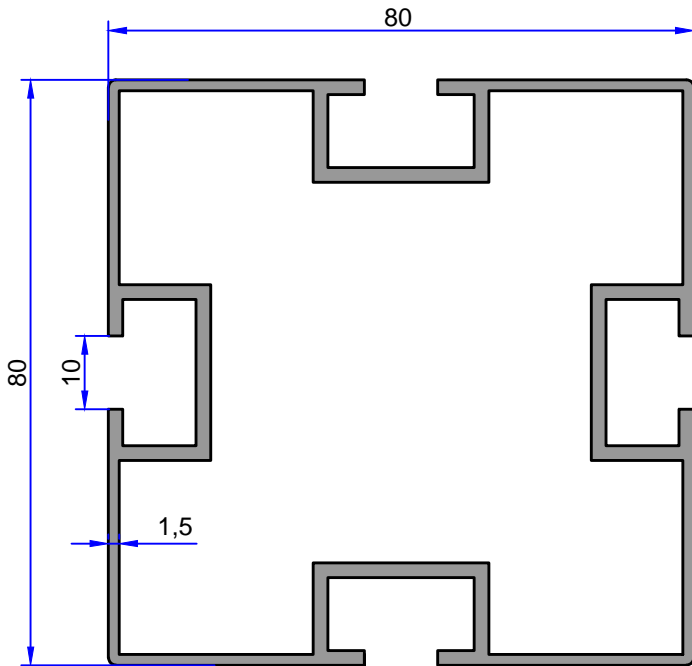
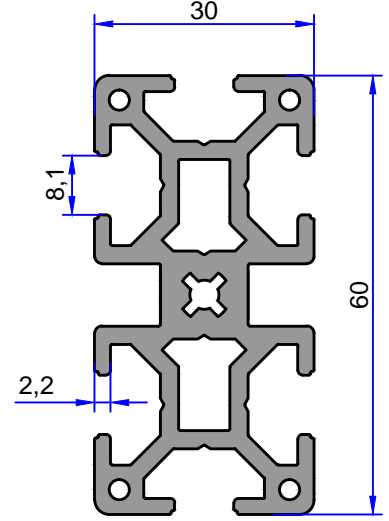
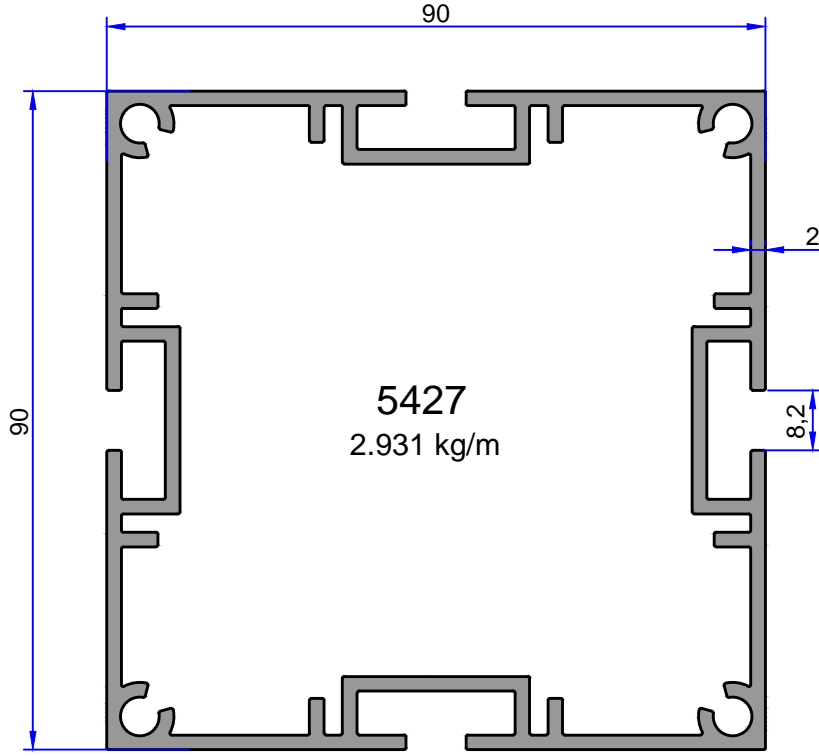


5014
0.339 kg/m



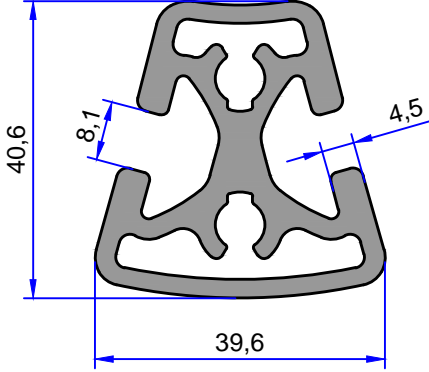
6054
0.359 kg/m

Not: Katalog ağırlıkları teorik ağırlıklardır. Üzerine kalıp aşınmasından dolayı %3-%5 boya farkından dolayı %4-%6 ağırlık ilave edilecektir.

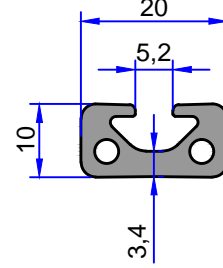


SİGMA PROFİLLERİ

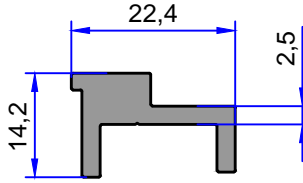
ÇELİKLER
ALÜMİNYUM PLASTİK
SAN.VE TİC. A.Ş.



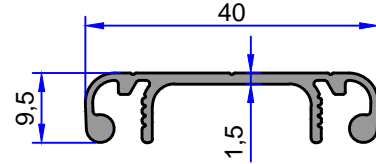
4647
1.653 kg/m



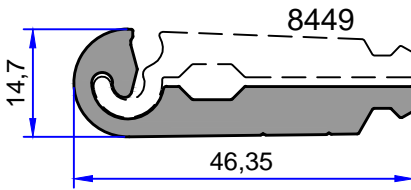
4453
0.341 kg/m



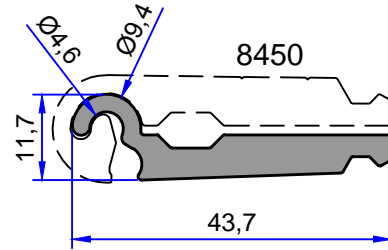
4951
0.358 kg/m



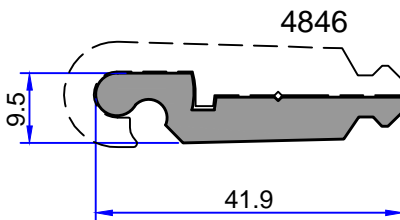
6487
0.304 kg/m



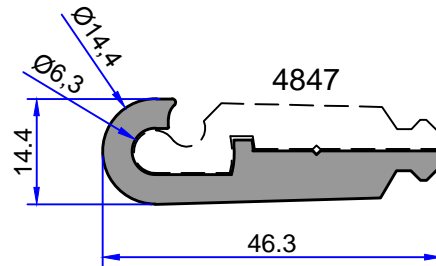
8450
0.726 kg/m



8449
0.550 kg/m

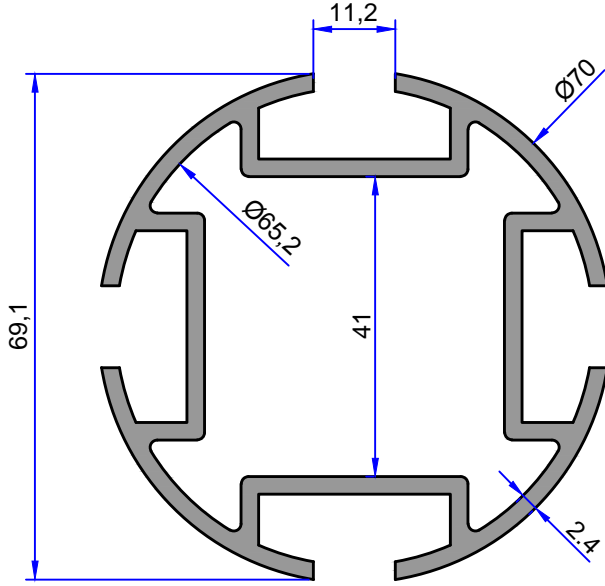


4847
0.597 kg/m

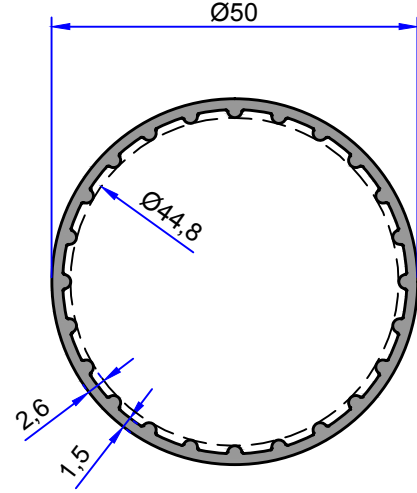


4846
0.768 kg/m

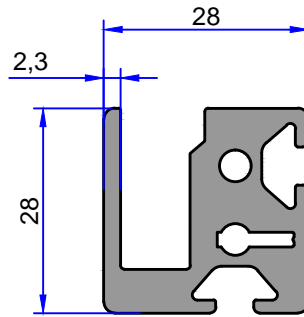
Not: Katalog ağırlıkları teorik ağırlıklardır. Üzerine kalıp aşınmasından dolayı %3-%5 boya farkından dolayı %4-%6 ağırlık ilave edilecektir.



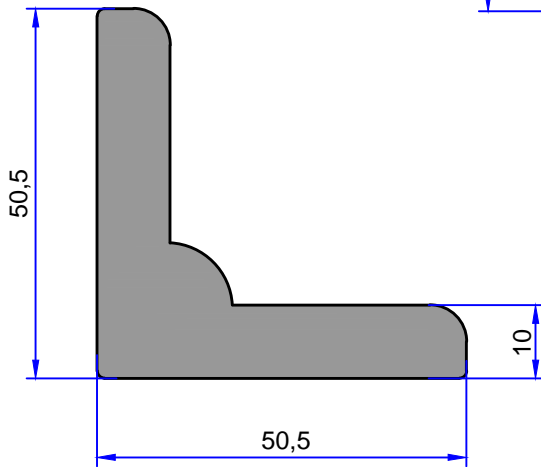
3784
2.237 kg/m



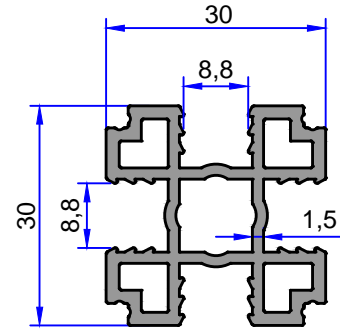
6485
0.734 kg/m



11029
1.135 kg/m



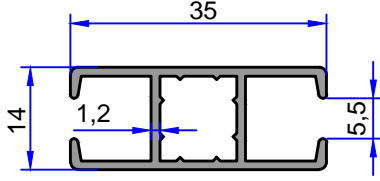
6636
2.584 kg/m



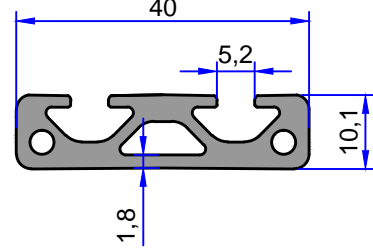
6277
0.791 kg/m

SİGMA PROFİLLERİ

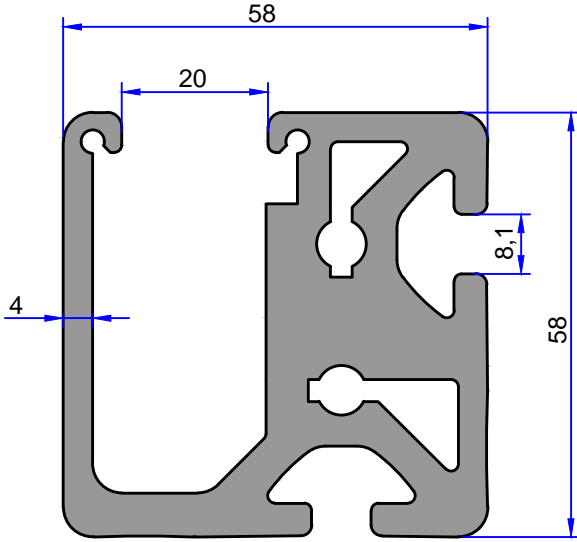
ÇELİKLER
ALÜMİNYUM PLASTİK
SAN.VE TİC. A.Ş.



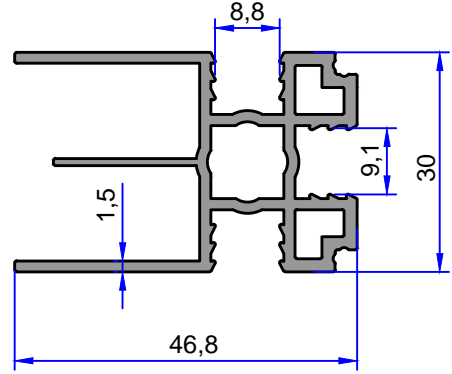
3894
0.345 kg/m



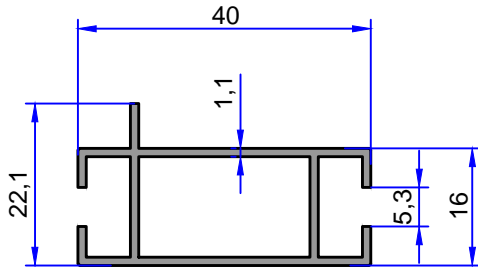
4449
0.639 kg/m



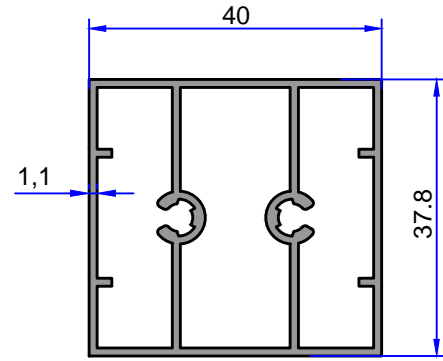
6011
4.207 kg/m



6279
0.826 kg/m

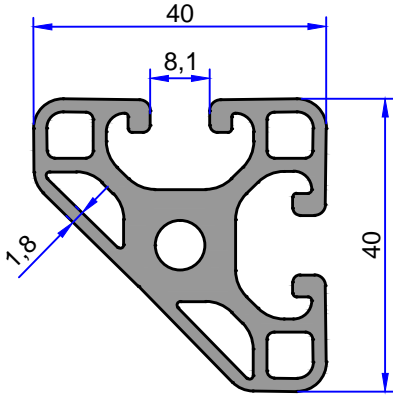


3313
0.401 kg/m



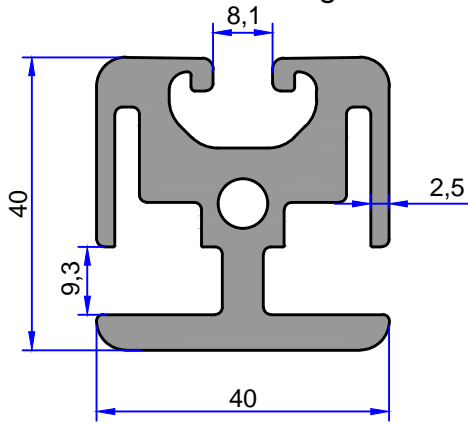
5325
0.759 kg/m

Not: Katalog ağırlıkları teorik ağırlıklardır. Üzerine kalıp aşınmasından dolayı %3-%5 boya farkından dolayı %4-%6 ağırlık ilave edilecektir.



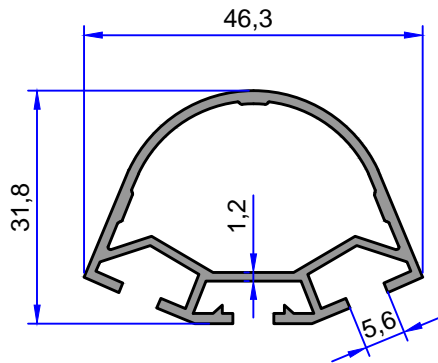
6730

1.491 kg/m



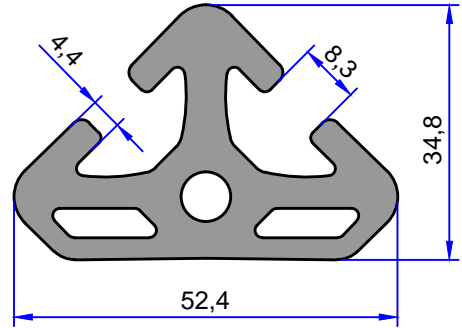
4640

2.203 kg/m



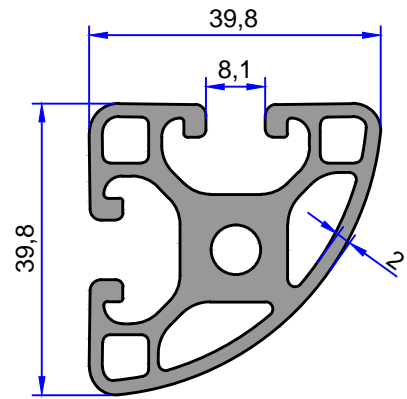
3659

0.574 kg/m



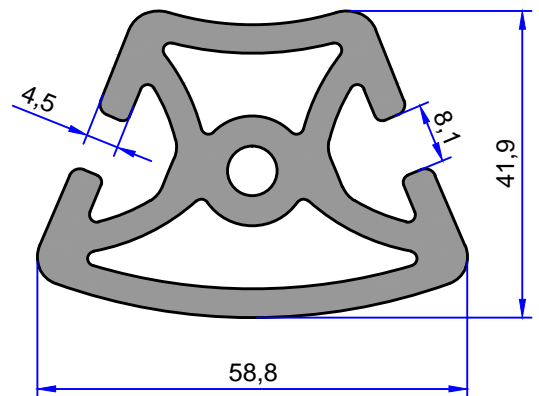
5388

2.017 kg/m



4649

1.489 kg/m

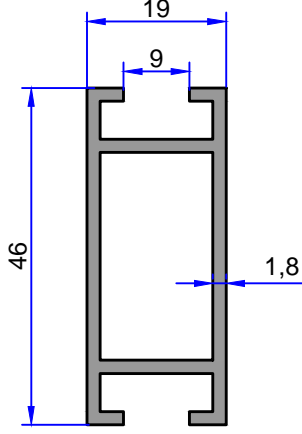


4648

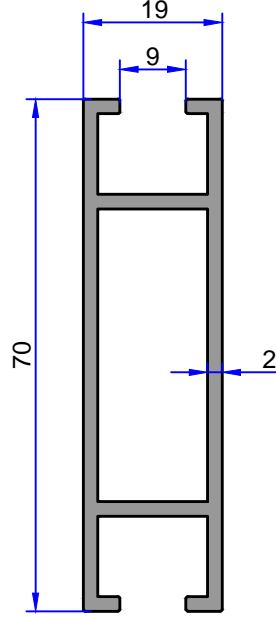
2.696 kg/m

SİGMA PROFİLLERİ

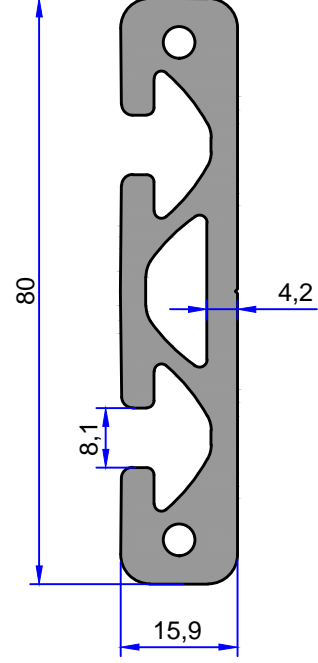
ÇELİKLER
ALÜMİNYUM PLASTİK
SAN.VE TİC. A.Ş.



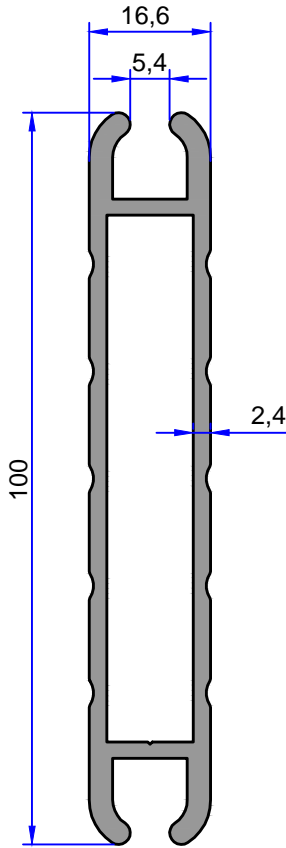
6070
0.661 kg/m



8825
0.986 kg/m



4465
2.176 kg/m



8030
1.520 kg/m

Not: Katolog ağırlıkları teorik ağırlıklardır. Üzerine kalıp aşınmasından dolayı %3-%5 boya farkından dolayı %4-%6 ağırlık ilave edilecektir.