

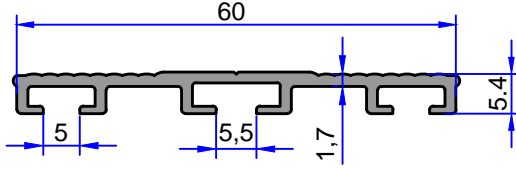


ÇELİKLER

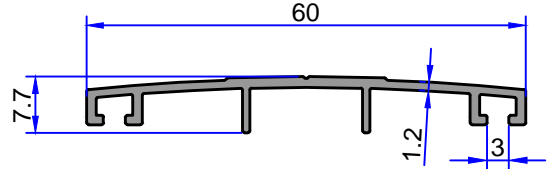
ALÜMİNYUM PLASTİK SAN. VE TİC. A.Ş.

SKYLIGHT ÇATI IŞIKLIĞI PROFİLLERİ

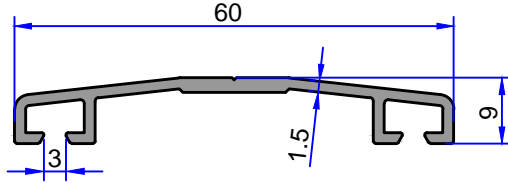
web: www.celikleraluminyum.com.tr
email: celikler@celikleraluminyum.com.tr



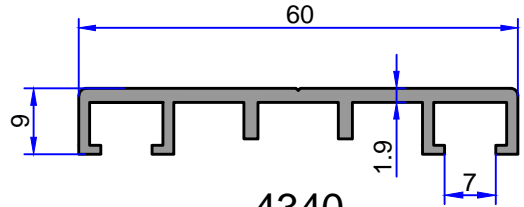
7573
0.400 kg/m



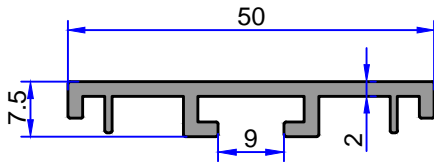
7818
0.315 kg/m



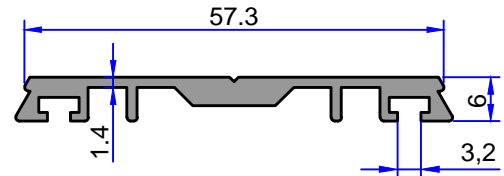
6375
0.389 kg/m



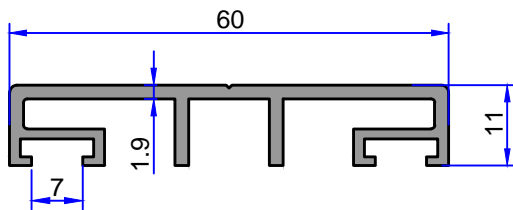
4340
0.493 kg/m



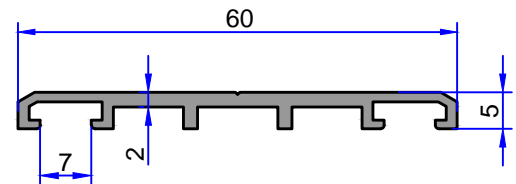
7822
0.414 kg/m



4562
0.483 kg/m



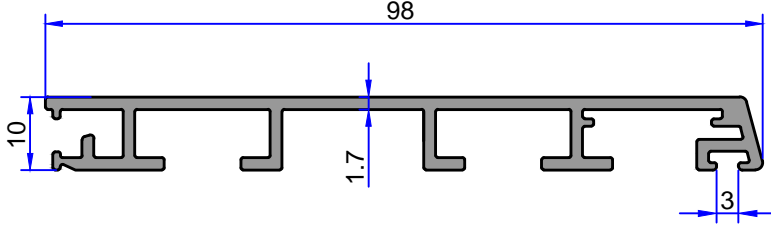
3653
0.617 kg/m



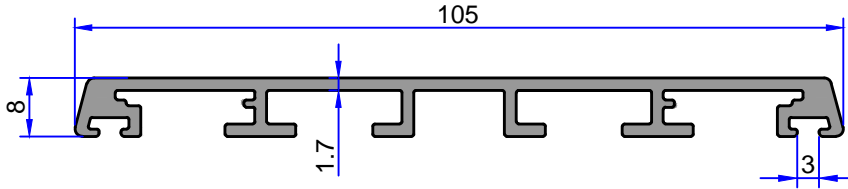
4342
0.379 kg/m

SKYLIGHT ÇATI IŞIKLIĞI PROFİLLERİ

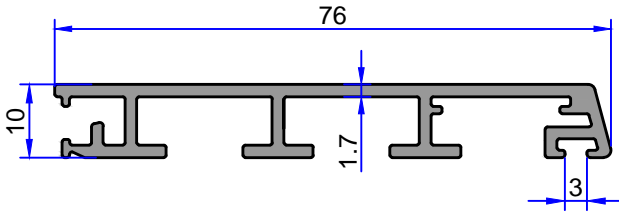
ÇELİKLER
ALÜMİNYUM PLASTİK
SAN.VE TİC. A.Ş.



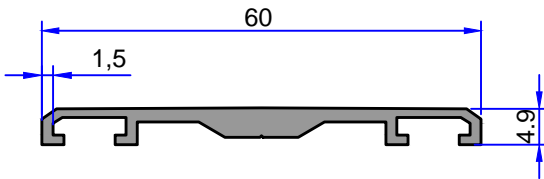
4489
0.845 kg/m



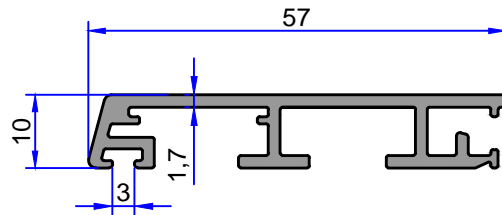
4446
0.886 kg/m



4444
0.703 kg/m

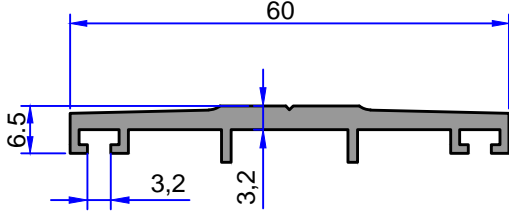


3652
0.411 kg/m

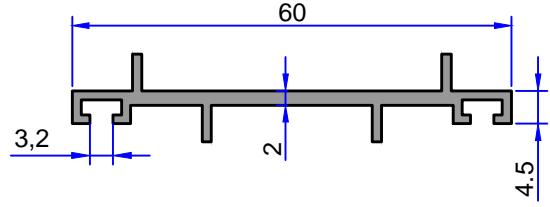


4540
0.555 kg/m

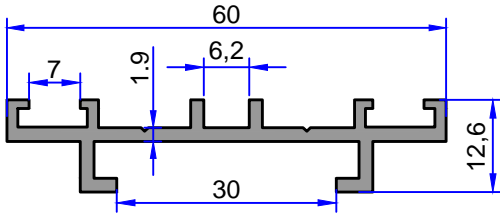
Not: Katalog ağırlıkları teorik ağırlıklardır. Üzerine kalıp aşınmasından dolayı %3-%5 boya farkından dolayı %4-%6 ağırlık ilave edilecektir.



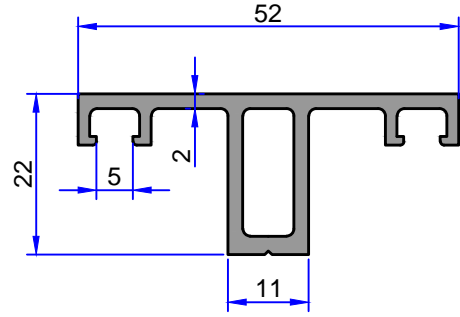
3386
0.529 kg/m



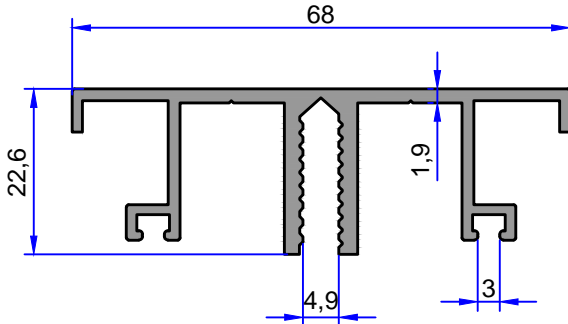
3385
0.417 kg/m



4341
0.530 kg/m



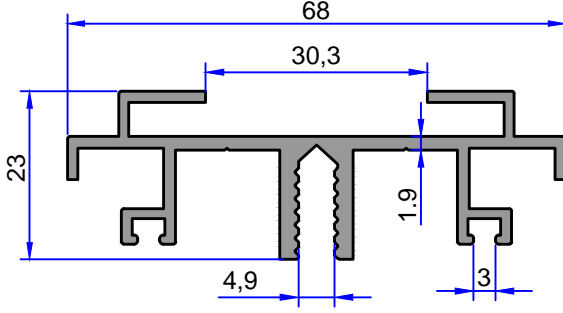
5613
0.649 kg/m



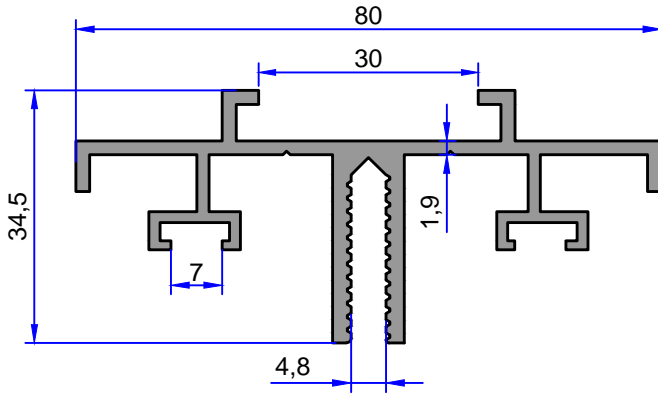
3654
0.875 kg/m

SKYLIGHT ÇATI IŞIKLIĞI PROFİLLERİ

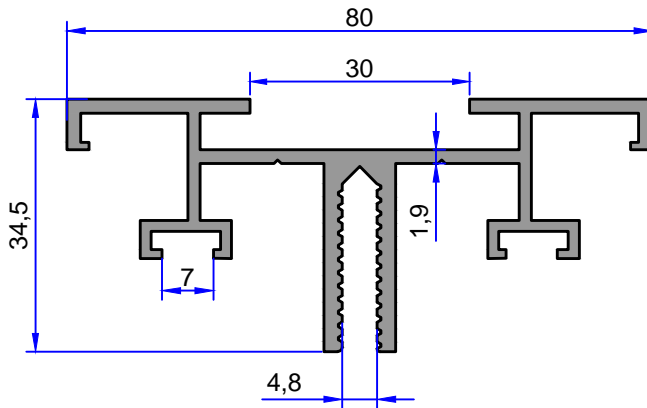
ÇELİKLER
ALÜMİNYUM PLASTİK
SAN.VE TİC. A.Ş.



3655
0.880 kg/m

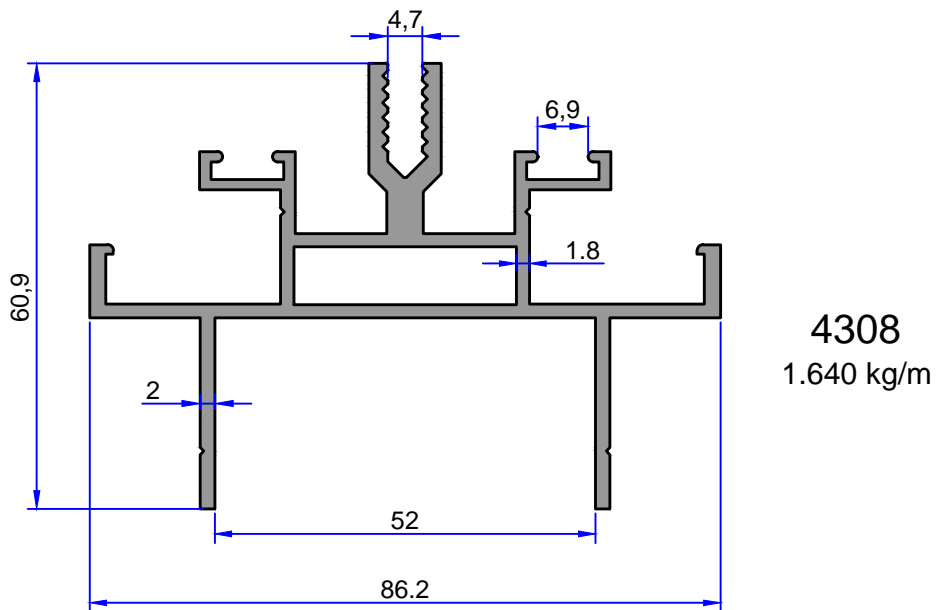
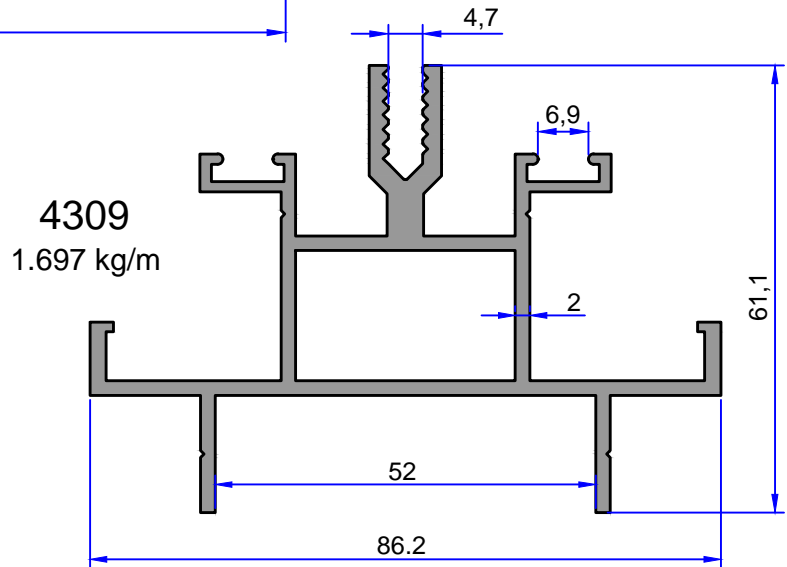
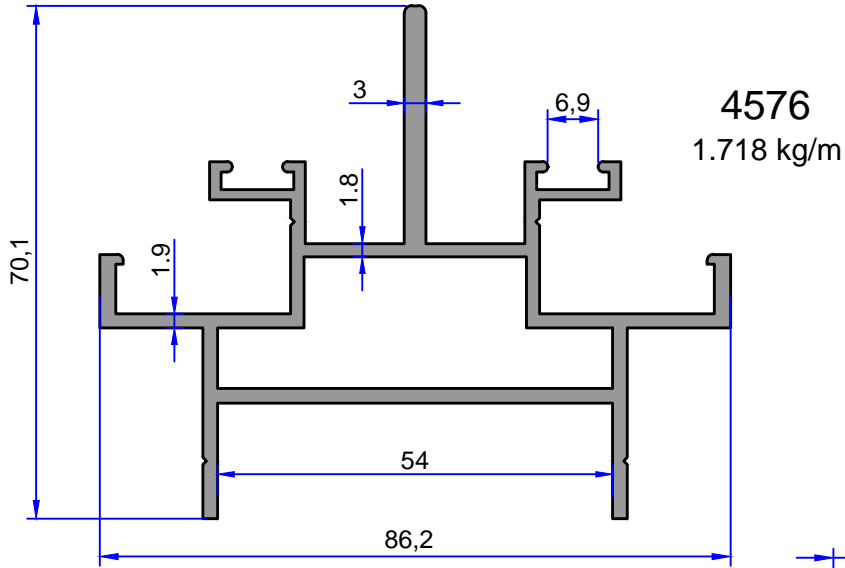


4343
1.159 kg/m



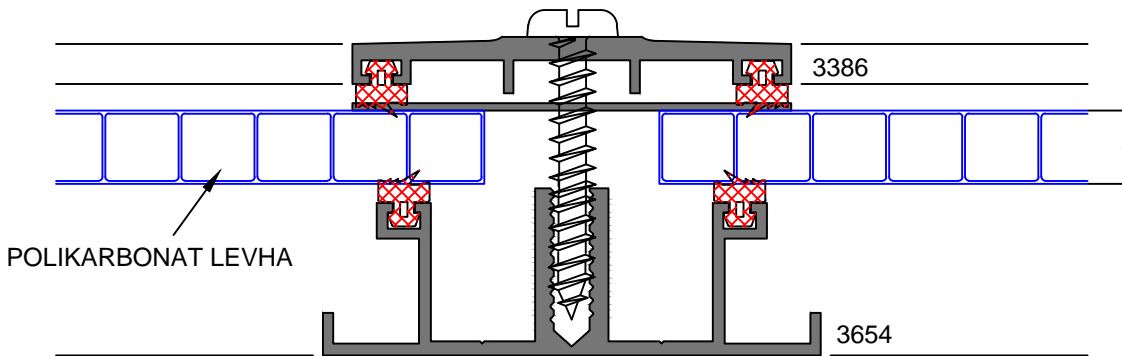
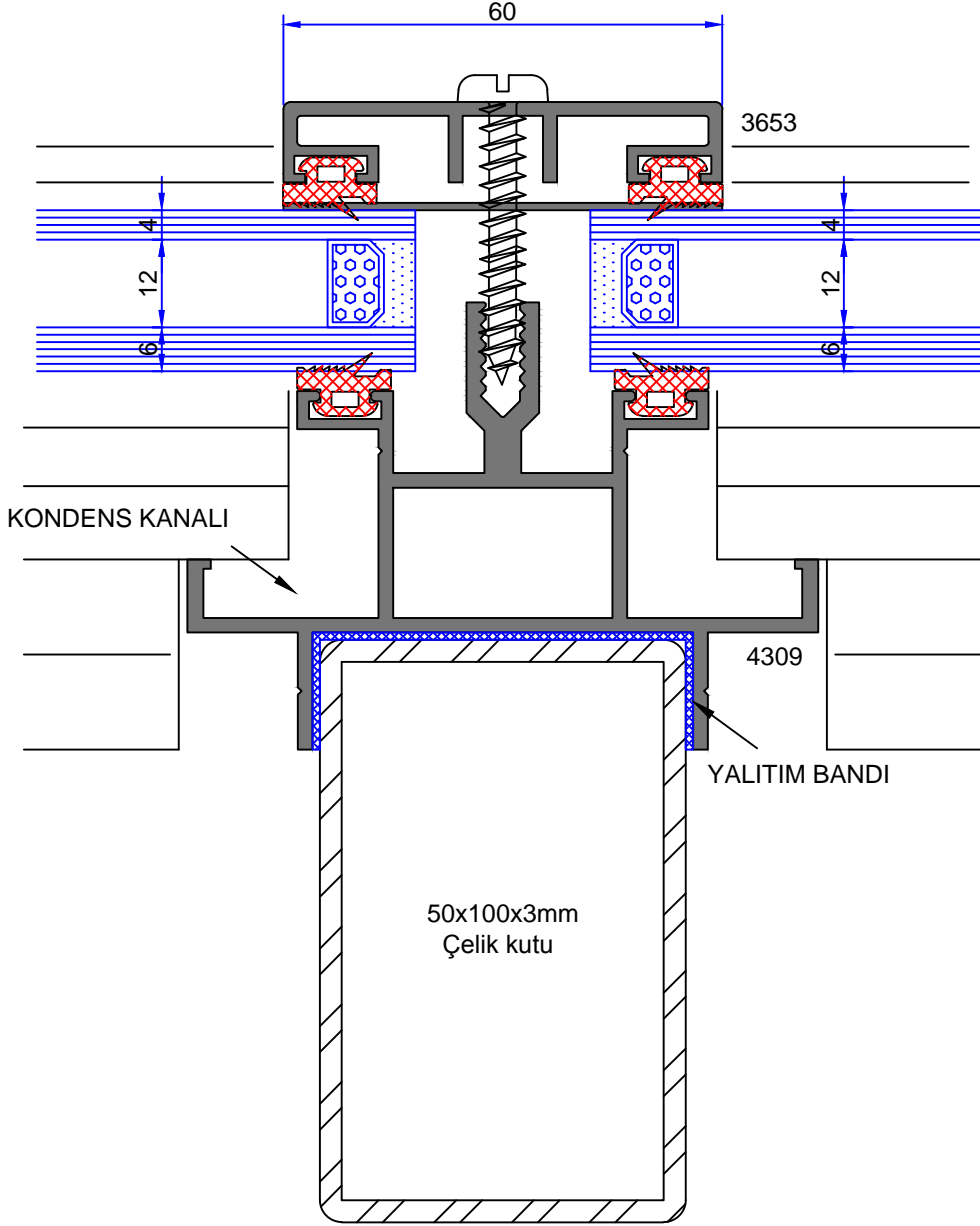
4344
1.193 kg/m

Not: Katalog ağırlıkları teorik ağırlıklardır. Üzerine kalıp aşınmasından dolayı %3-%5 boya farkından dolayı %4-%6 ağırlık ilave edilecektir.



SKYLIGHT ÇATI IŞIKLIĞI PROFİLLERİ

ÇELİKLER
ALÜMİNYUM PLASTİK
SAN.VE TİC. A.Ş.



Not: Katalog ağırlıkları teorik ağırlıklardır. Üzerine kalıp aşınmasından dolayı %3-%5 boya farkından dolayı %4-%6 ağırlık ilave edilecektir.



ÇELİKLER
ALÜMİNYUM PLASTİK
SAN.VE TİC. A.Ş.

SKYLIGHT ÇATI IŞIKLIĞI PROFİLLERİ



FT-94



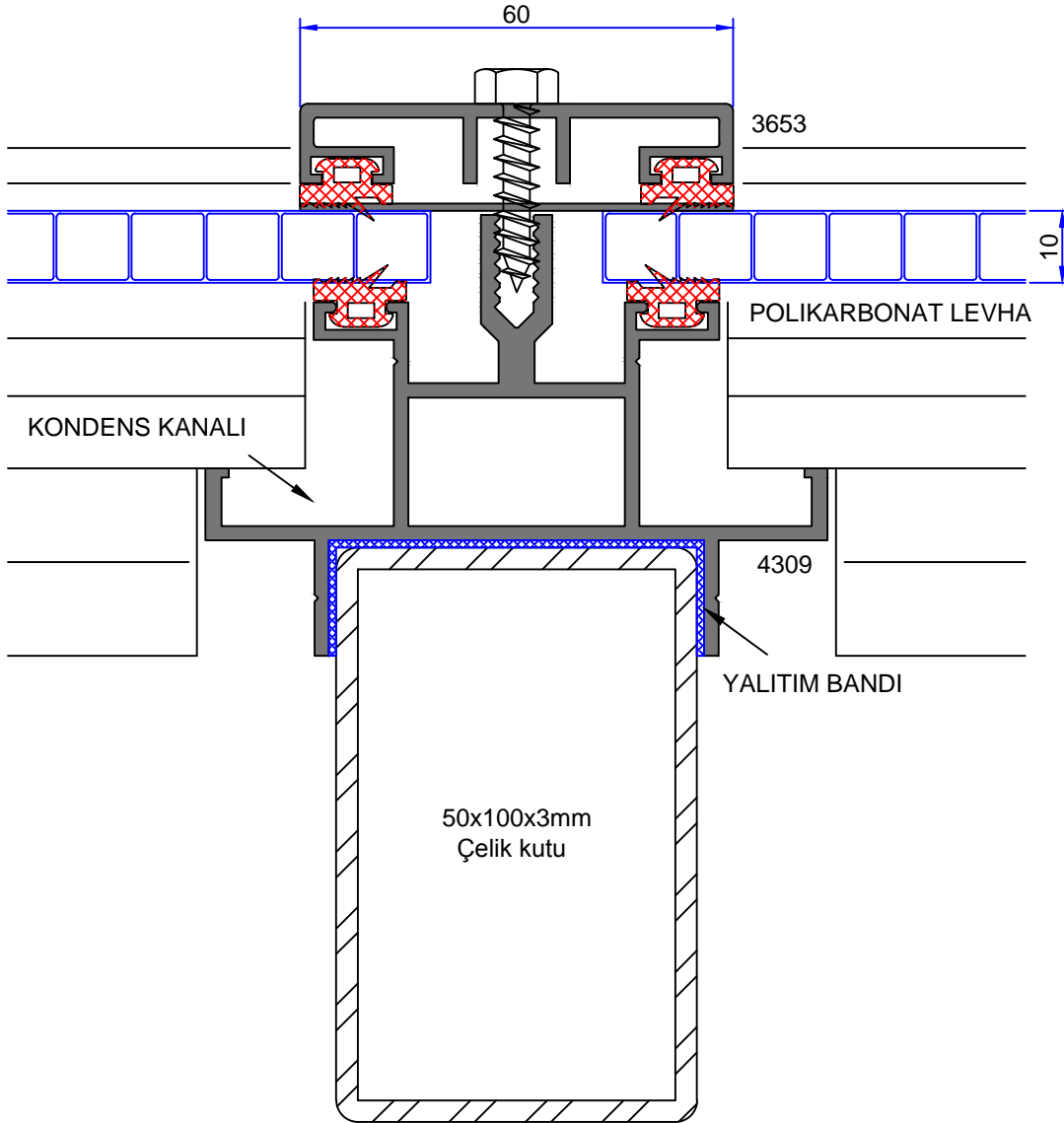
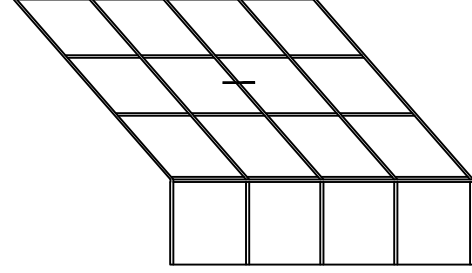
FT-95



Not: Katalog ağırlıkları teorik ağırlıklardır. Üzerine kalıp aşınmasından dolayı %3-%5 boya farkından dolayı %4-%6 ağırlık ilave edilecektir.

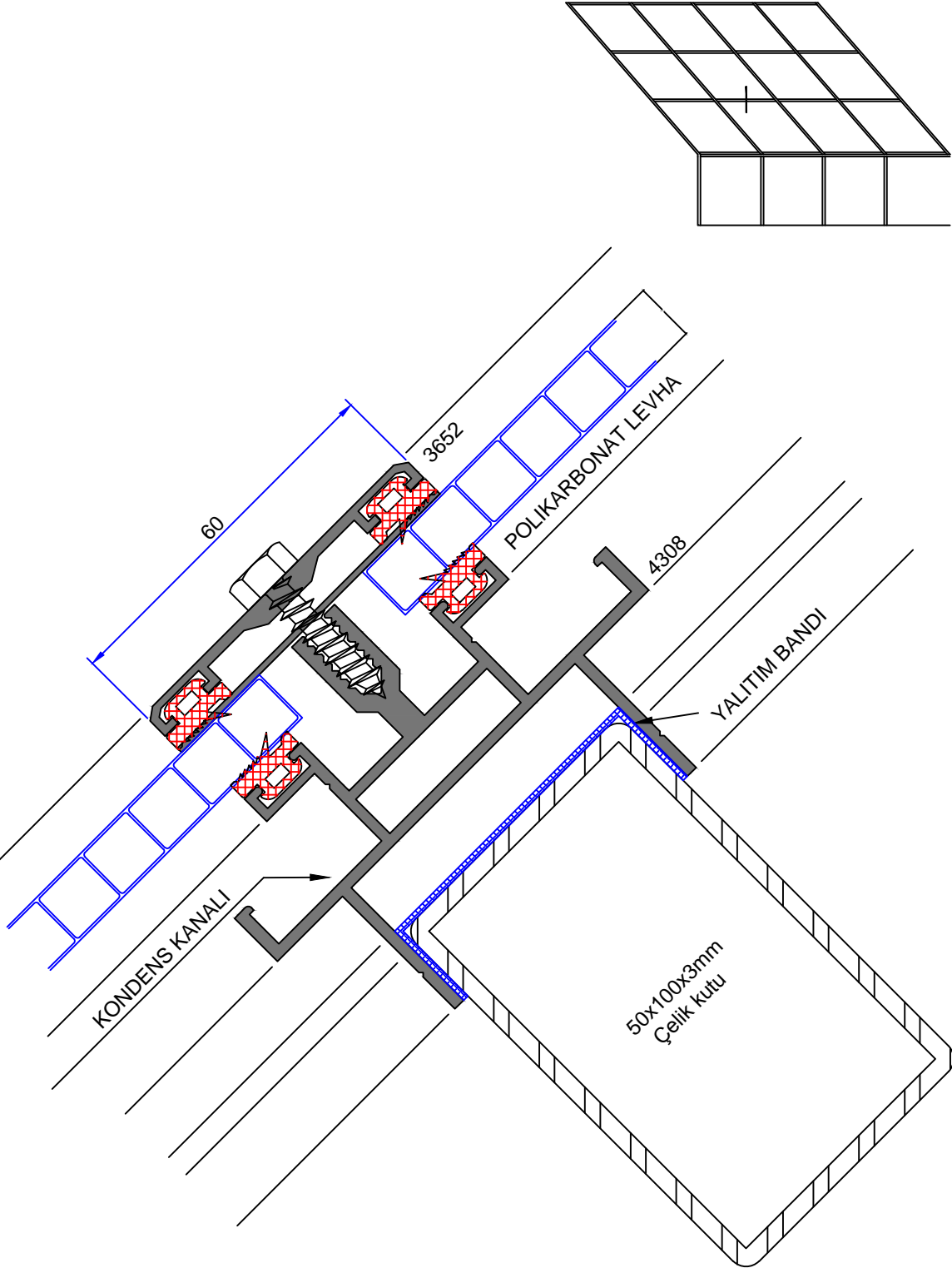
SKYLIGHT ÇATI IŞIKLIĞI PROFİLLERİ

ÇELİKLER
ALÜMİNYUM PLASTİK
SAN.VE TİC. A.Ş.



DÜSEY DETAY

Not: Katalog ağırlıkları teorik ağırlıklardır. Üzerine kalıp aşınmasından dolayı %3-%5 boya farkından dolayı %4-%6 ağırlık ilave edilecektir.



YATAY DETAY

