

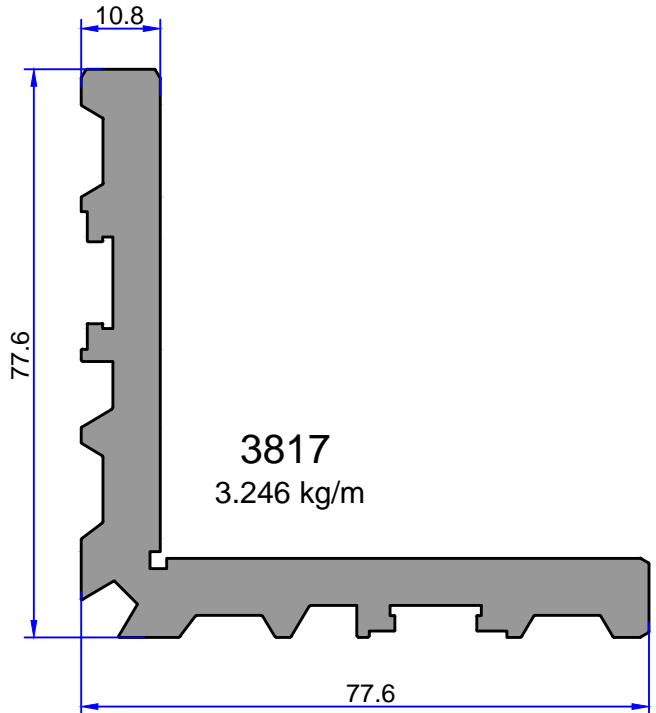
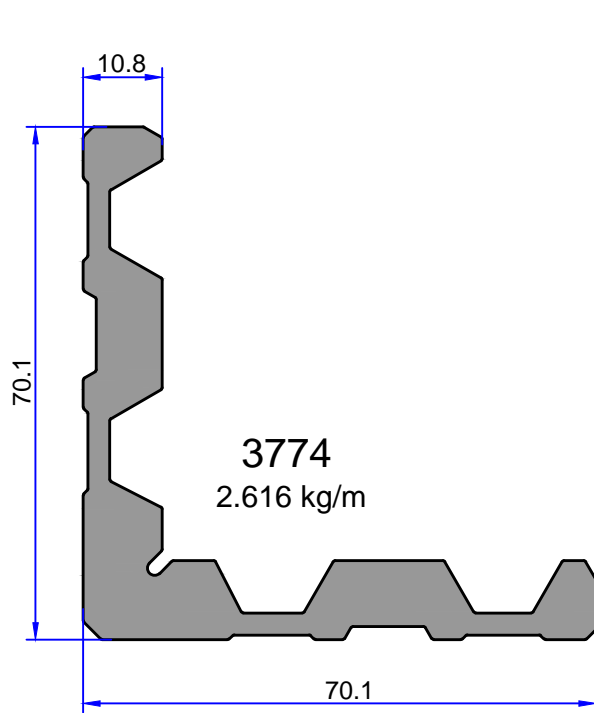
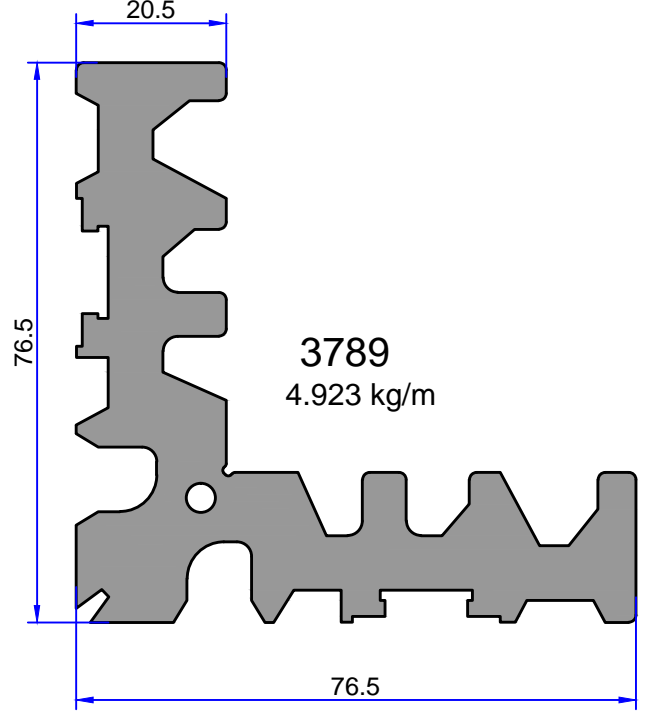
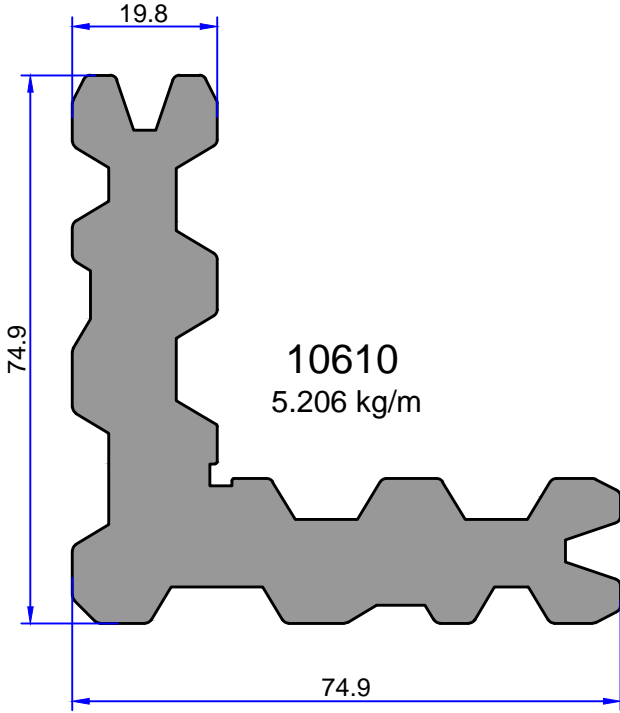


ÇELİKLER

ALÜMİNYUM PLASTİK SAN. VE TİC. A.Ş.

BAĞLANTI PROFİLLERİ

web: www.celikleraluminyum.com.tr
email: celikler@celikleraluminyum.com.tr



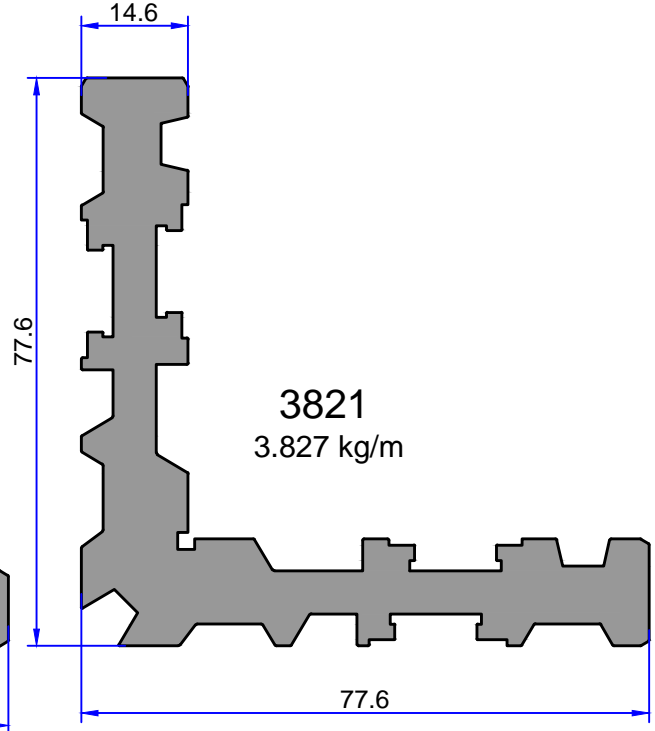
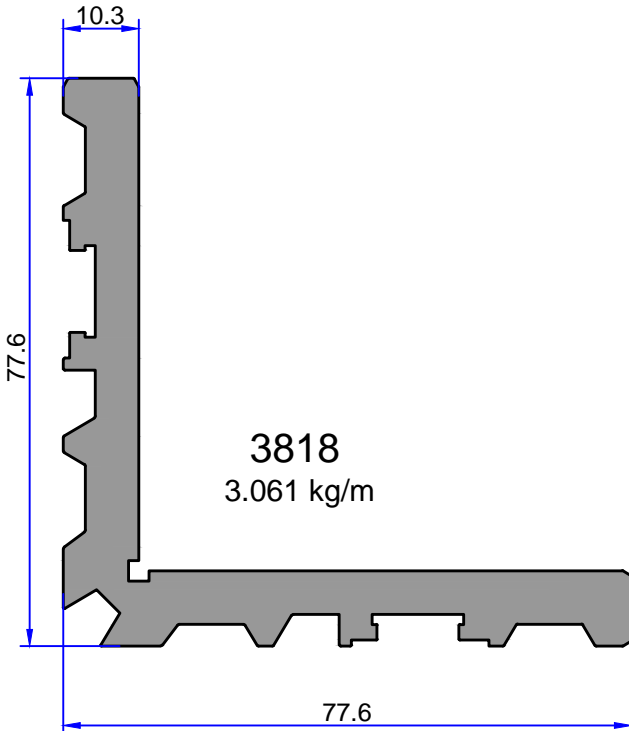
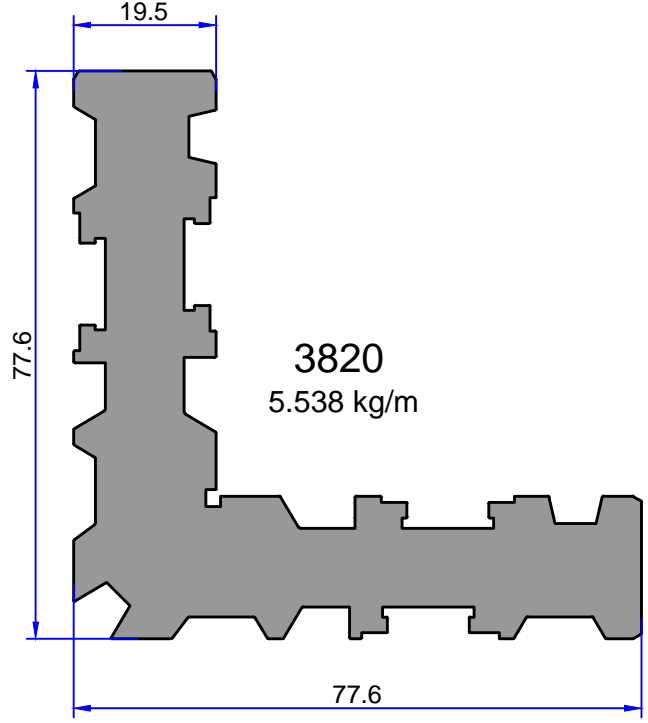
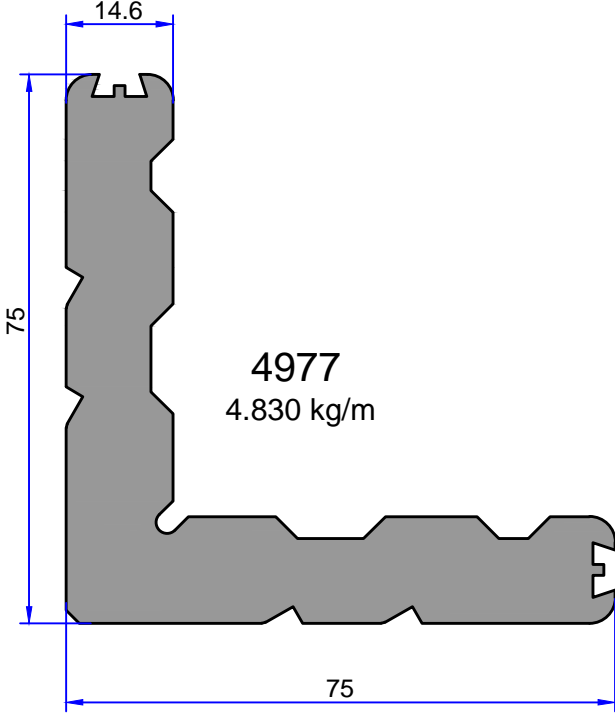
Not: Katalog ağırlıkları teorik ağırlıklardır. Üzerine kalıp aşınmasından dolayı %3-%5 boya farkından dolayı %4-%6 ağırlık ilave edilecektir.

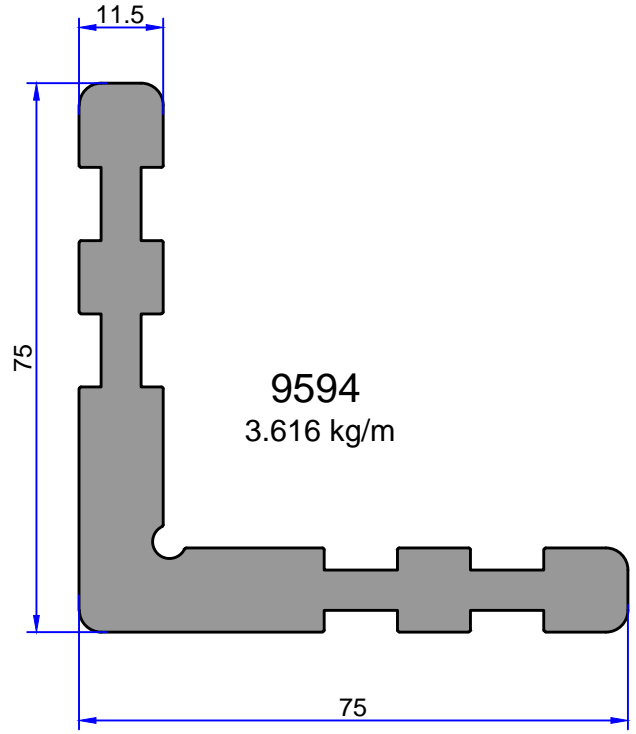
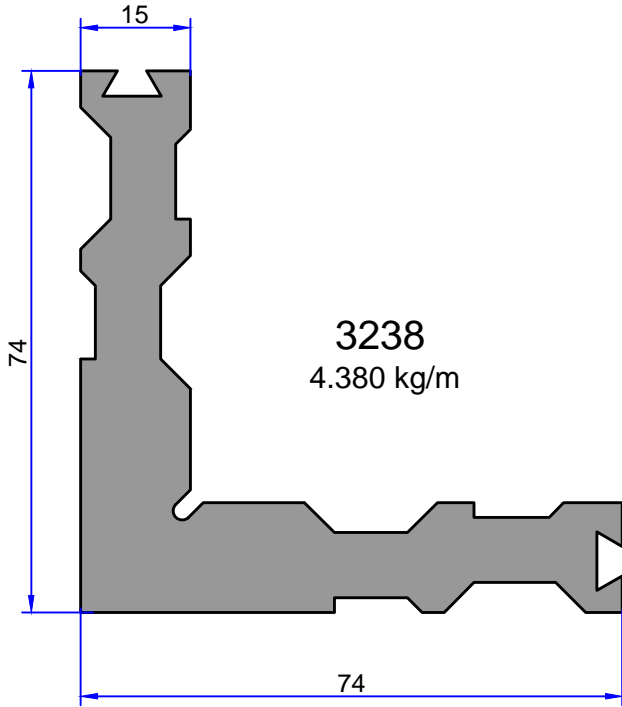
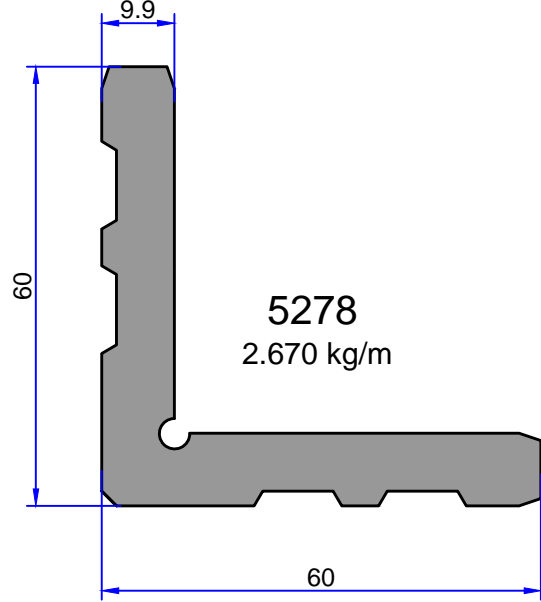
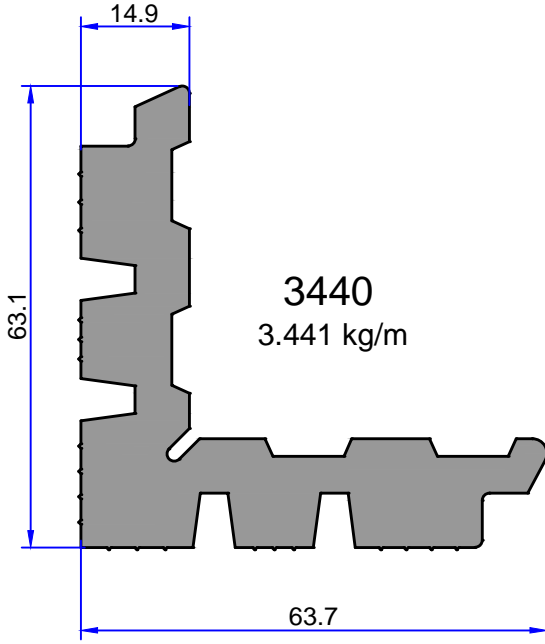
BAĞLANTI PROFİLLERİ

ÇELİKLER
ALÜMİNYUM PLASTİK
SAN.VE TİC. A.Ş.



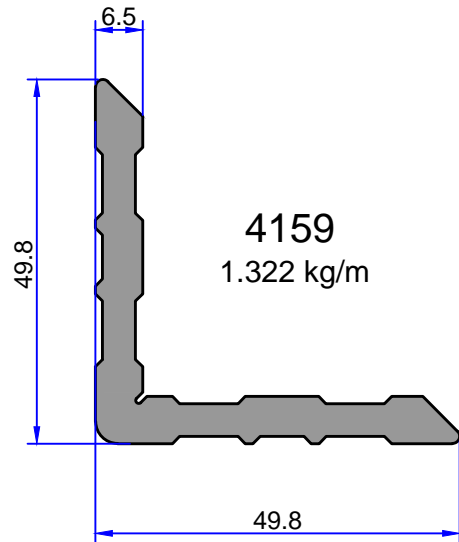
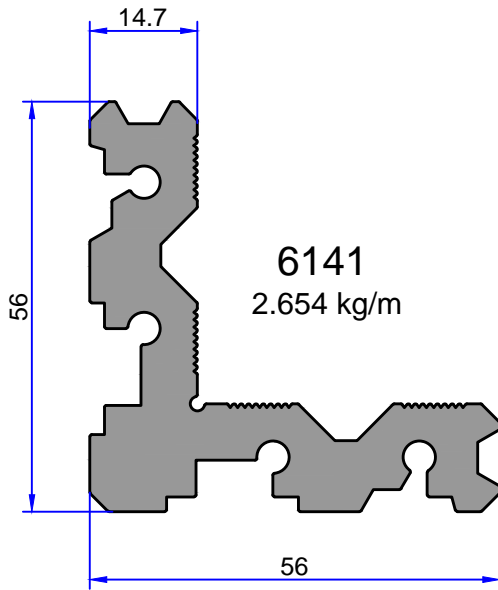
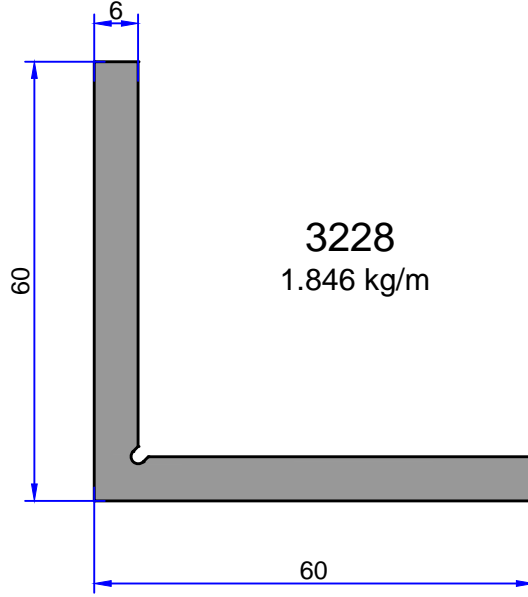
Not: Katalog ağırlıkları teorik ağırlıklardır. Üzerine kalıp aşınmasından dolayı %3-%5 boya farkından dolayı %4-%6 ağırlık ilave edilecektir.



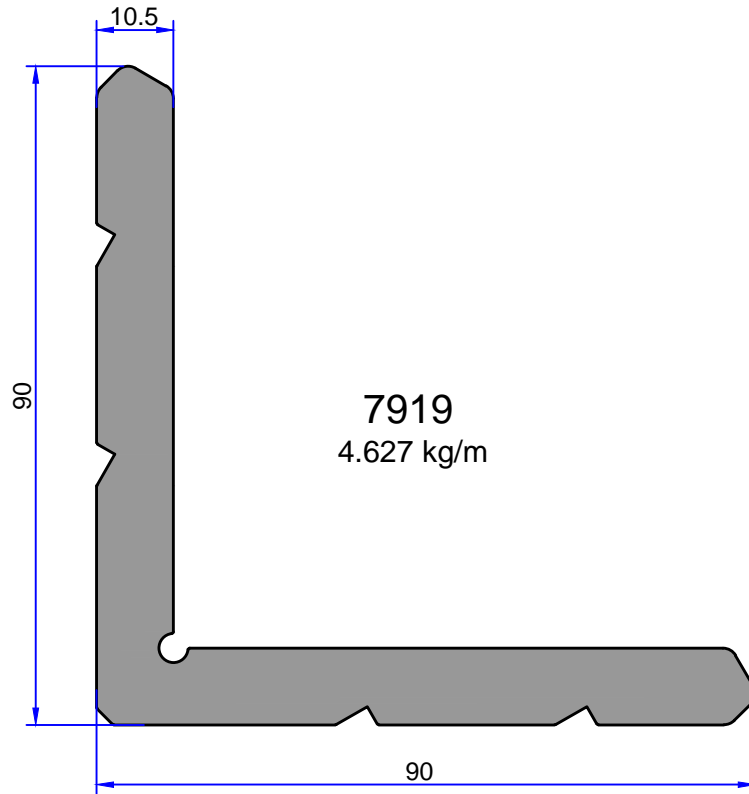
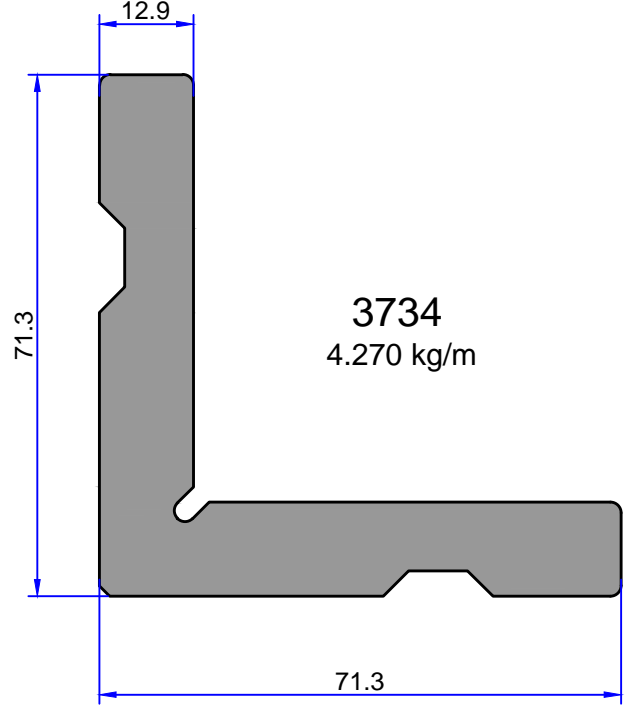
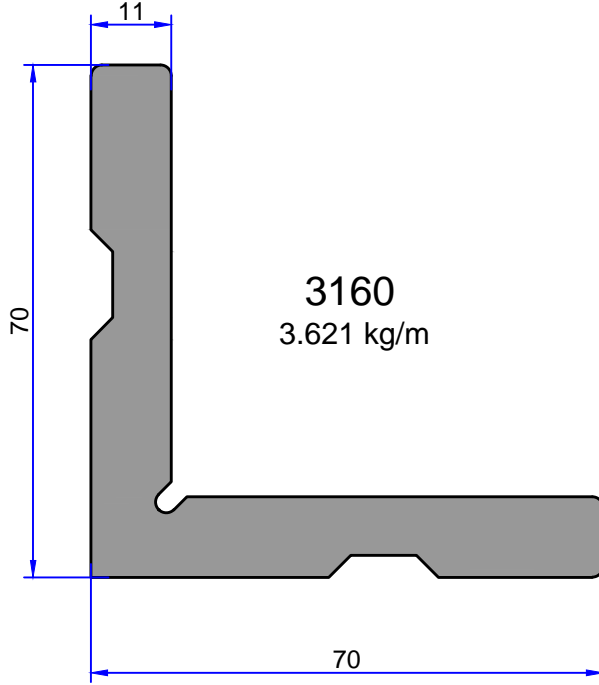


BAĞLANTI PROFİLLERİ

ÇELİKLER
ALÜMİNYUM PLASTİK
SAN.VE TİC. A.Ş.

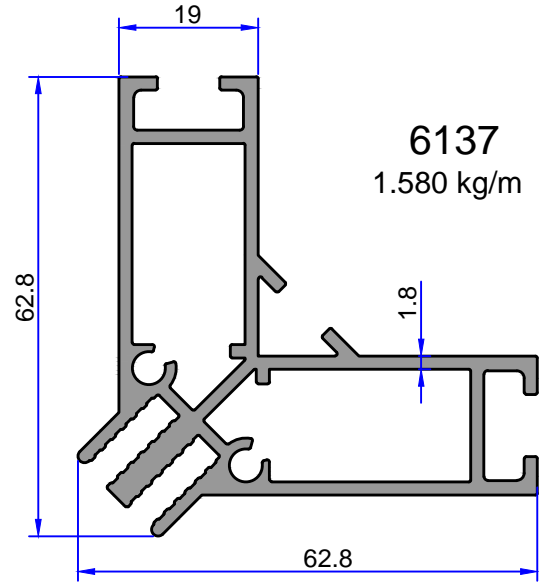
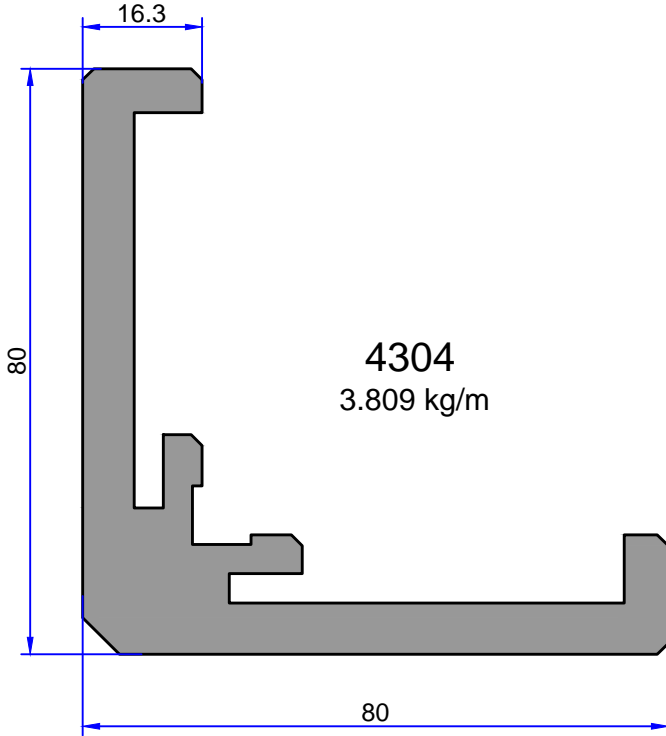
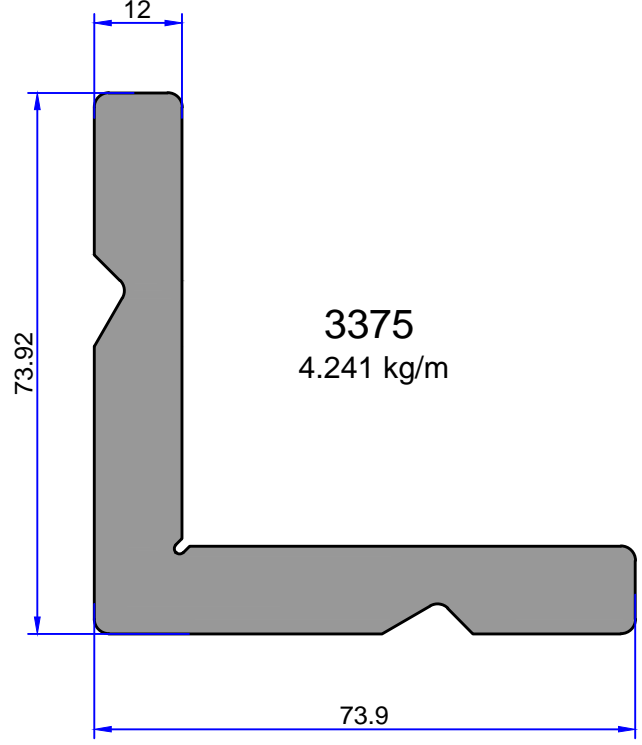
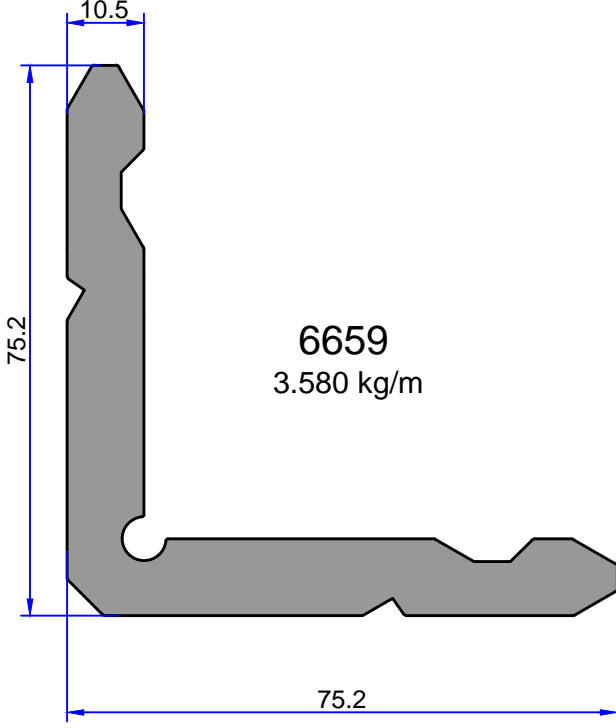


Not: Katalog ağırlıkları teorik ağırlıklardır. Üzerine kalıp aşınmasından dolayı %3-%5 boya farkından dolayı %4-%6 ağırlık ilave edilecektir.

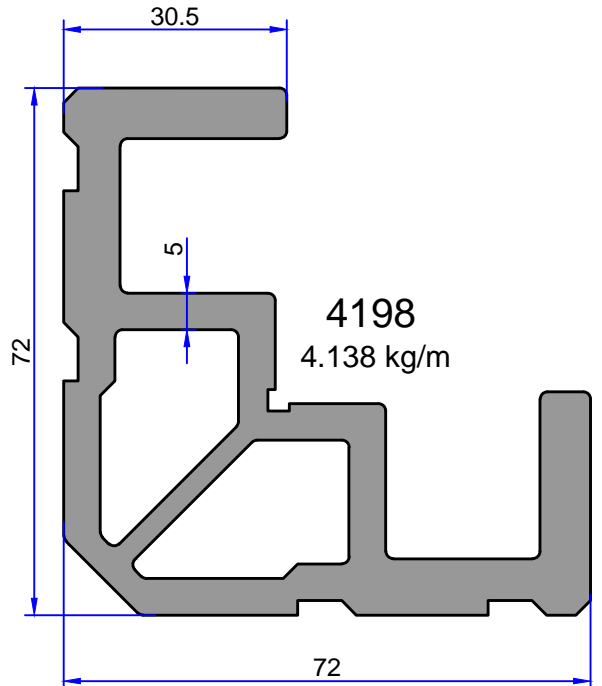
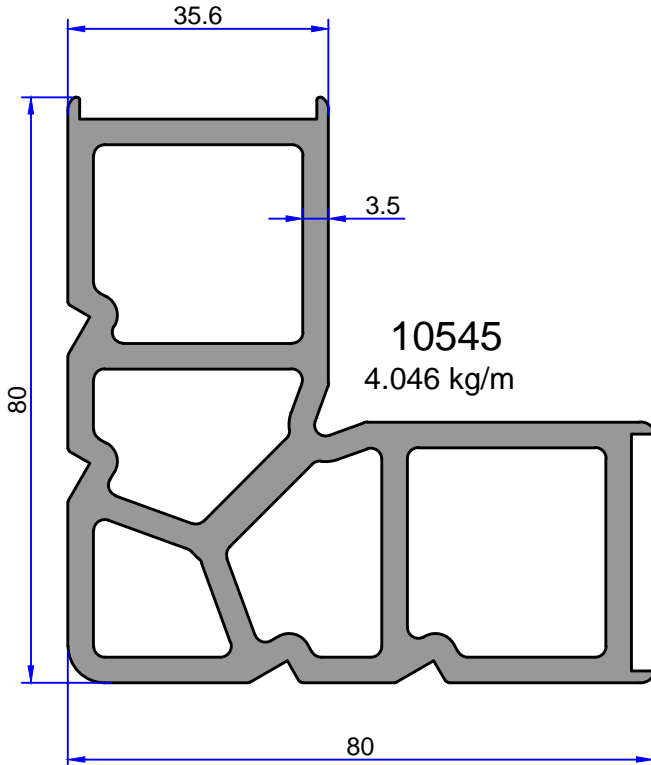
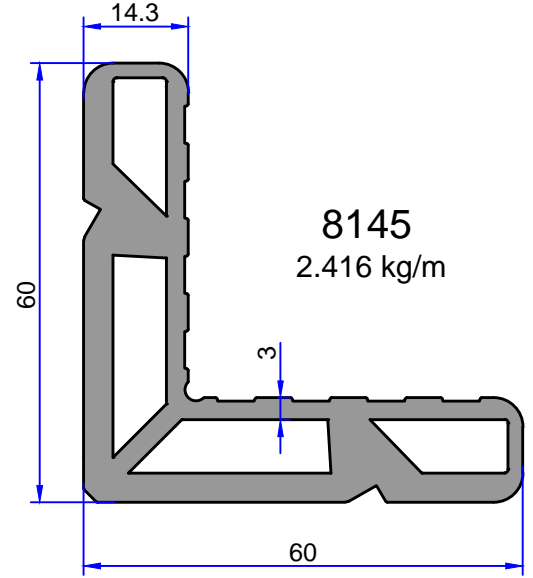
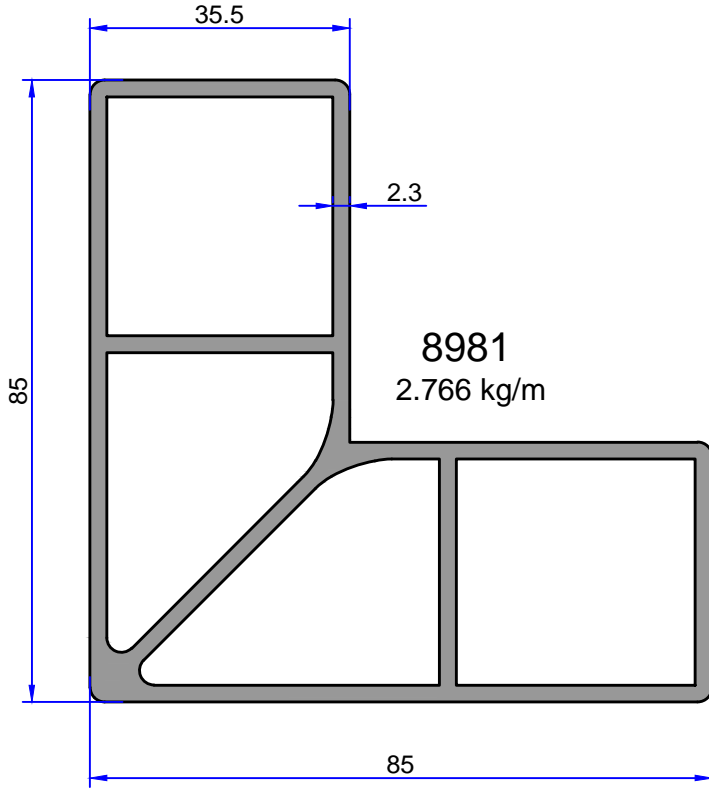


BAĞLANTI PROFİLLERİ

ÇELİKLER
ALÜMİNYUM PLASTİK
SAN.VE TİC. A.Ş.

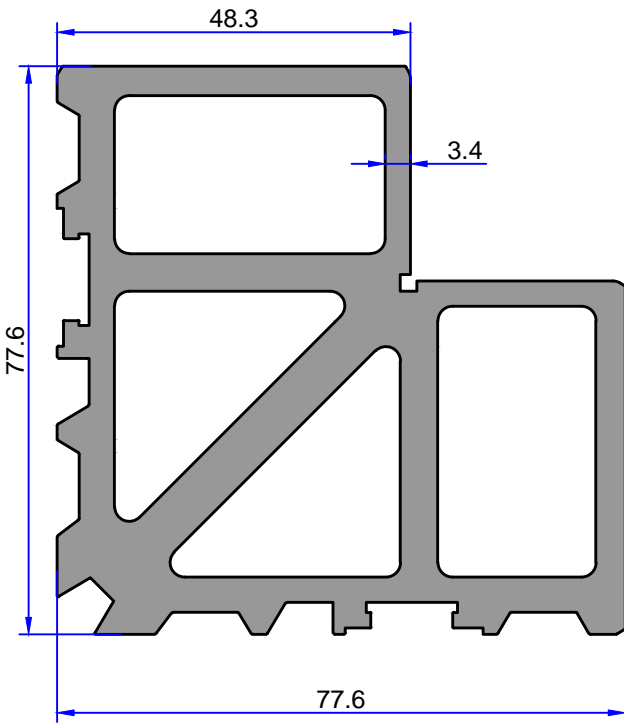


Not: Katalog ağırlıkları teorik ağırlıklardır. Üzerine kalıp aşınmasından dolayı %3-%5 boya farkından dolayı %4-%6 ağırlık ilave edilecektir.

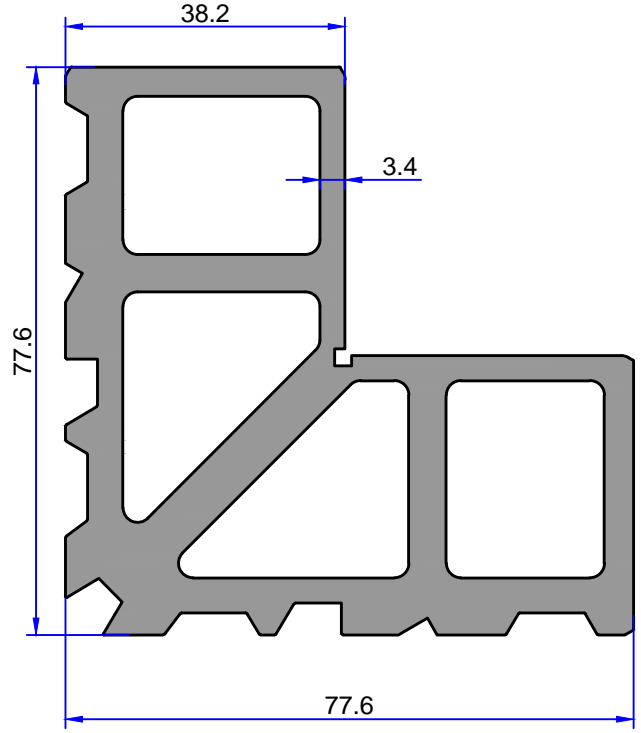


BAĞLANTI PROFİLLERİ

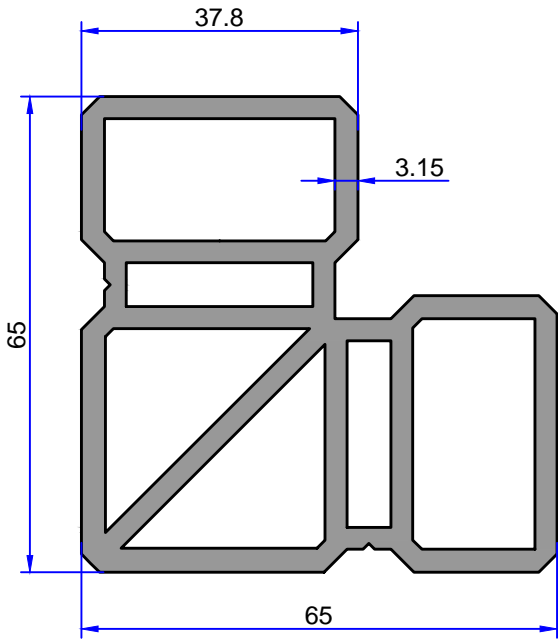
ÇELİKLER
ALÜMİNYUM PLASTİK
SAN.VE TİC. A.Ş.



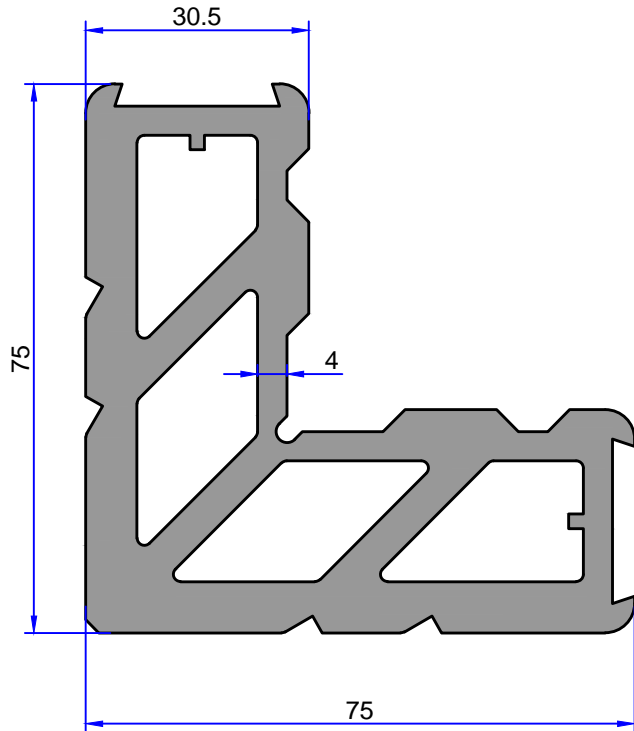
3816
5.551 kg/m



3819
5.257 kg/m

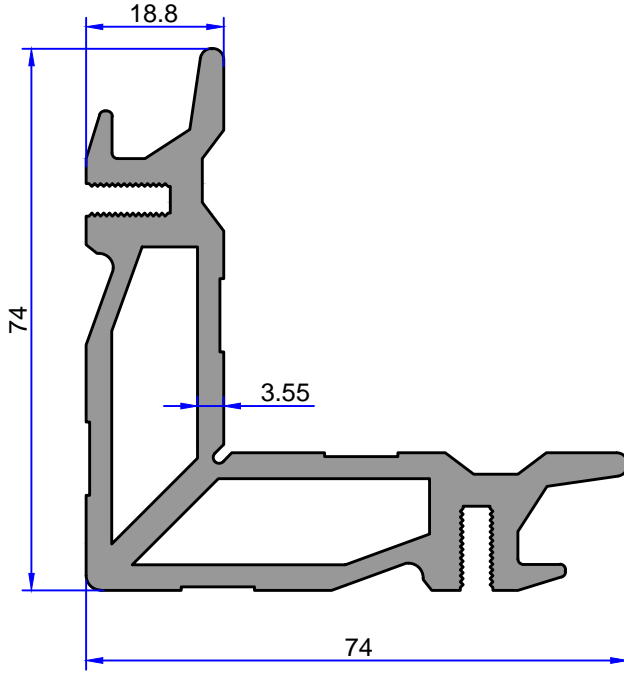


4155
3.337 kg/m

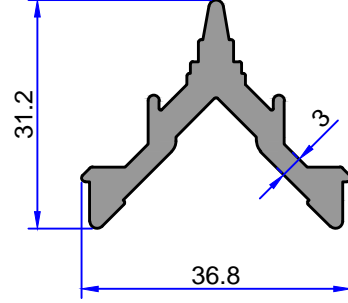


4030
4.883 kg/m

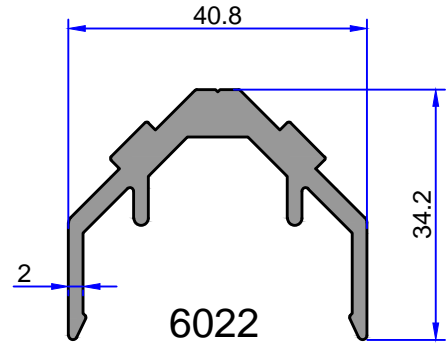
Not: Katalog ağırlıkları teorik ağırlıklardır. Üzerine kalıp aşınmasından dolayı %3-%5 boya farkından dolayı %4-%6 ağırlık ilave edilecektir.



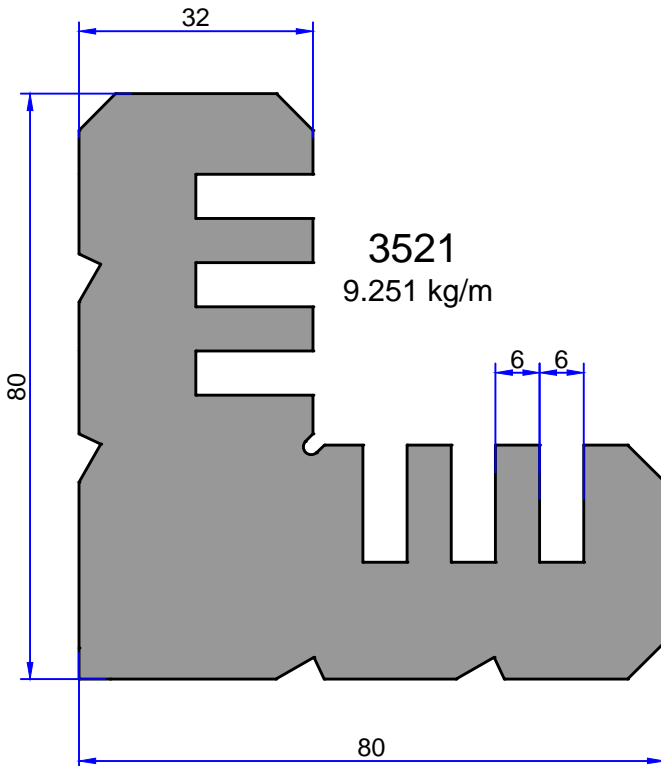
3679
3.869 kg/m



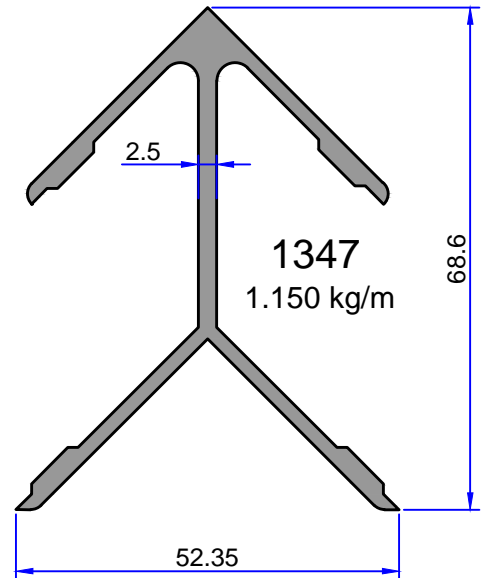
6021
0.701 kg/m



6022
0.814 kg/m



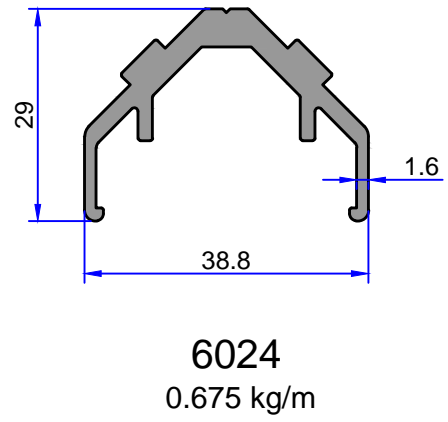
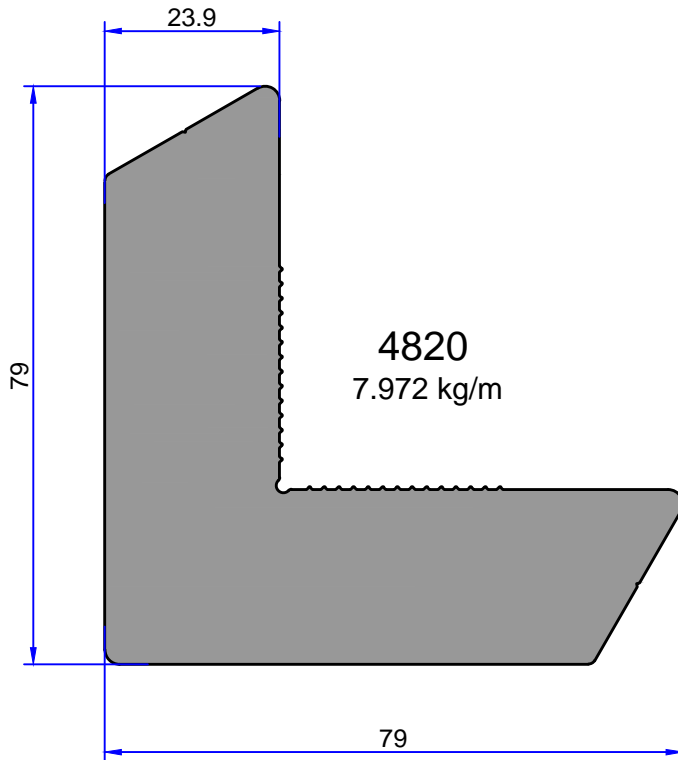
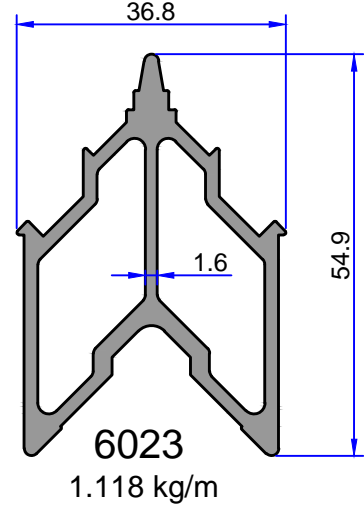
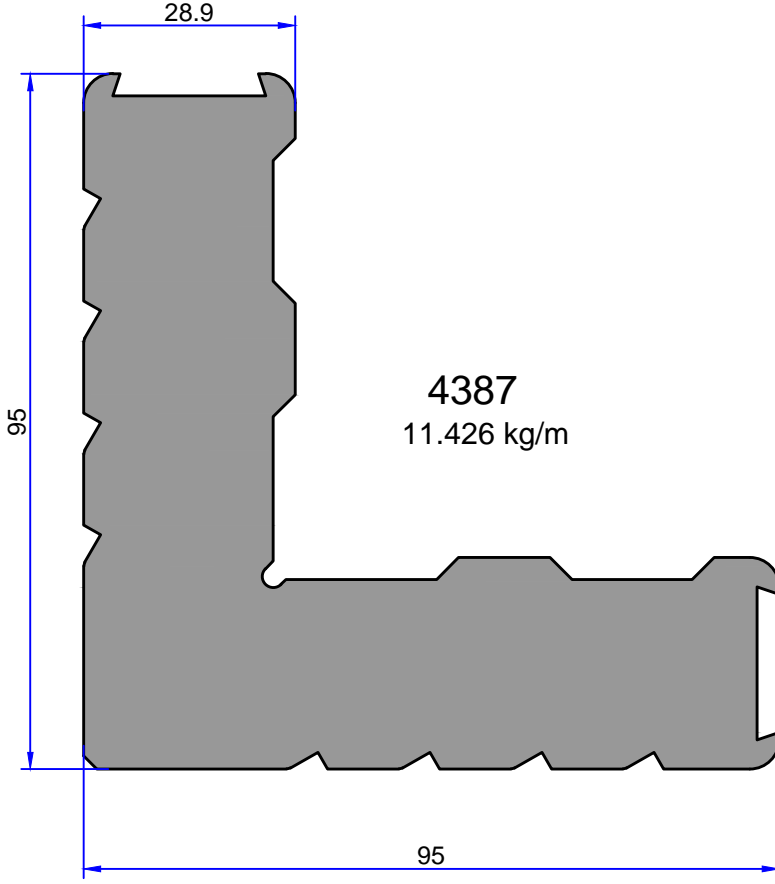
3521
9.251 kg/m



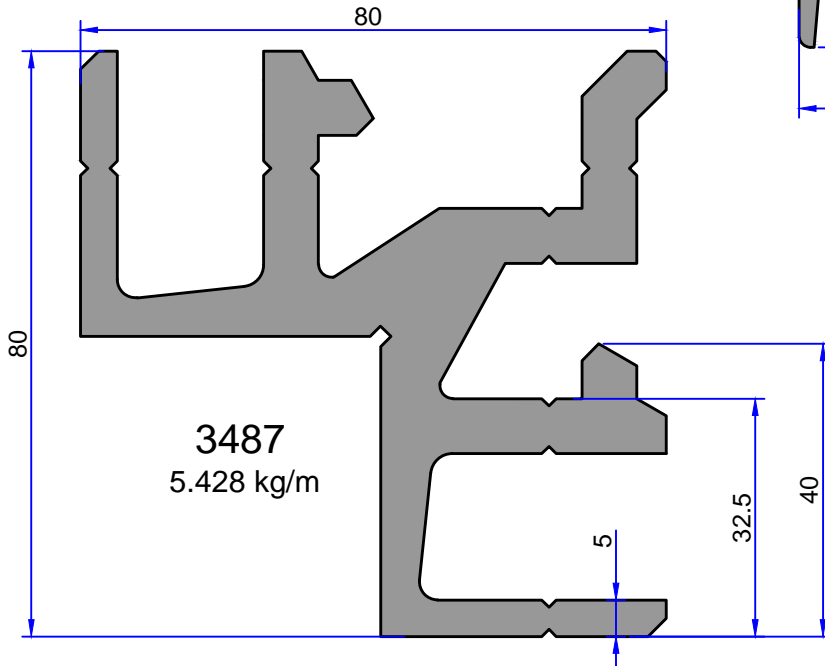
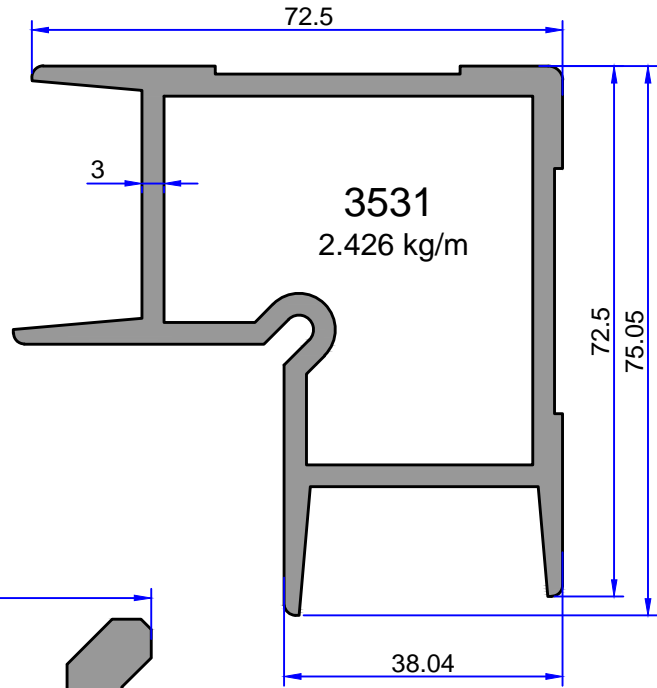
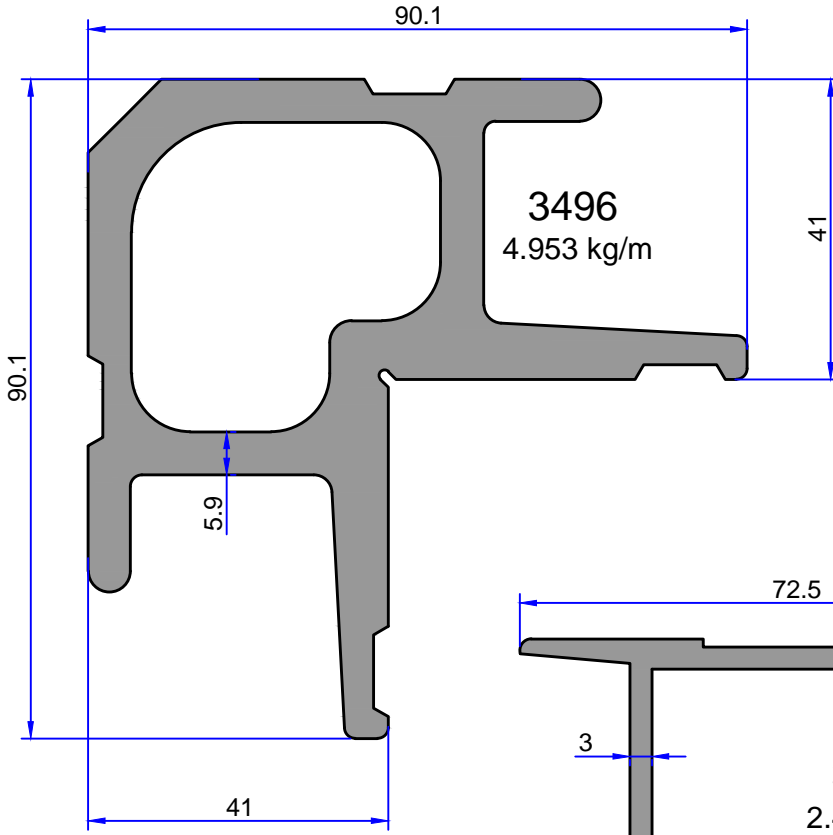
1347
1.150 kg/m

BAĞLANTI PROFİLLERİ

ÇELİKLER
ALÜMİNYUM PLASTİK
SAN.VE TİC. A.Ş.

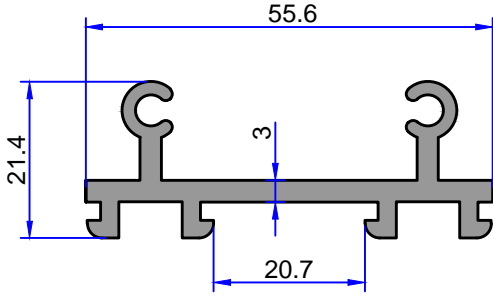


Not: Katalog ağırlıkları teorik ağırlıklardır. Üzerine kalıp aşınmasından dolayı %3-%5 boya farkından dolayı %4-%6 ağırlık ilave edilecektir.

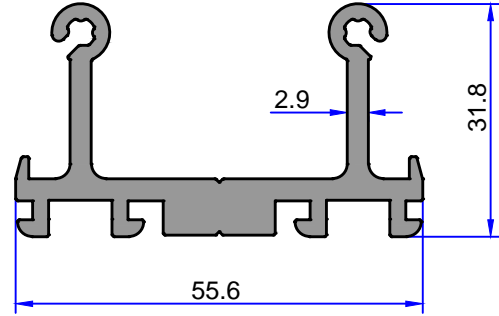


BAĞLANTI PROFİLLERİ

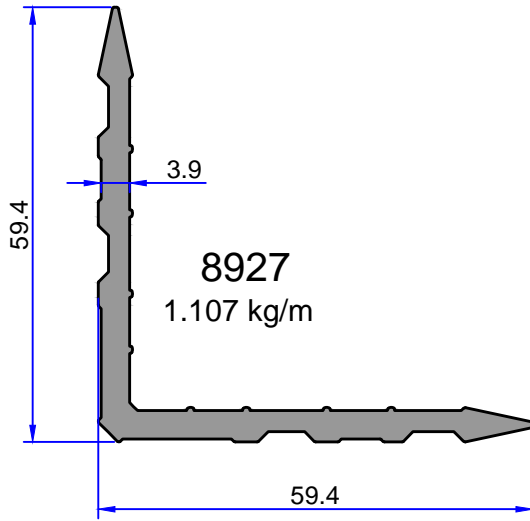
ÇELİKLER
ALÜMİNYUM PLASTİK
SAN.VE TİC. A.Ş.



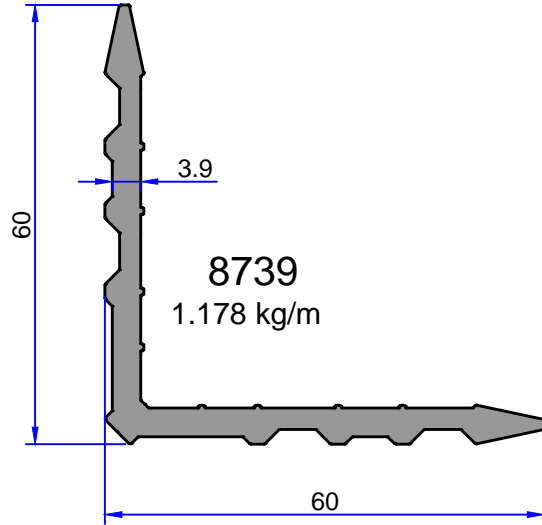
3620
0.861 kg/m



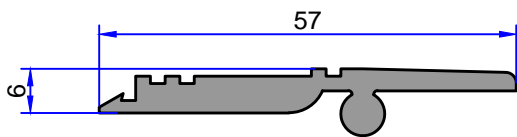
8980
1.267 kg/m



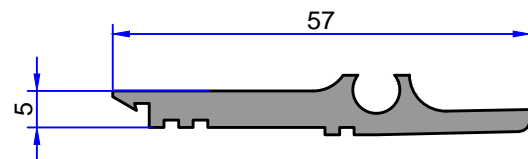
8927
1.107 kg/m



8739
1.178 kg/m

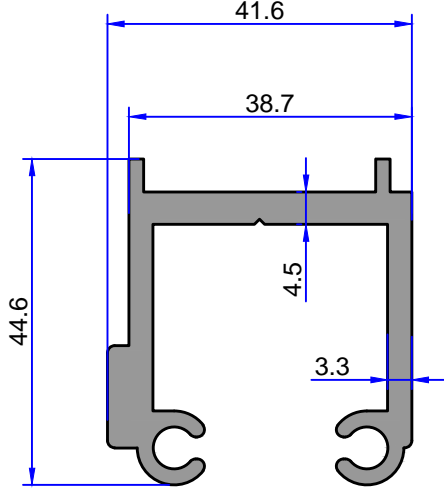


3452
0.626 kg/m

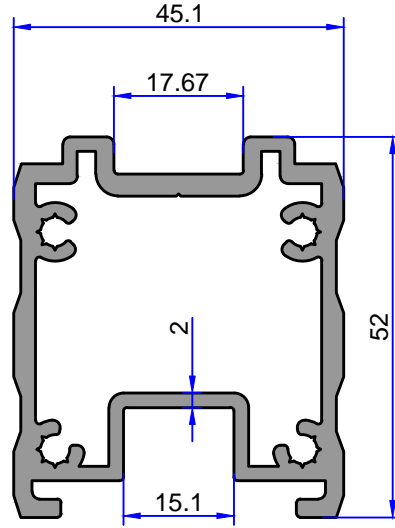


3453
0.649 kg/m

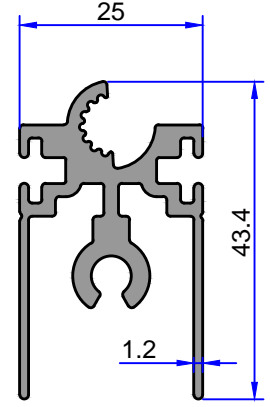
Not: Katalog ağırlıkları teorik ağırlıklardır. Üzerine kalıp aşınmasından dolayı %3-%5 boya farkından dolayı %4-%6 ağırlık ilave edilecektir.



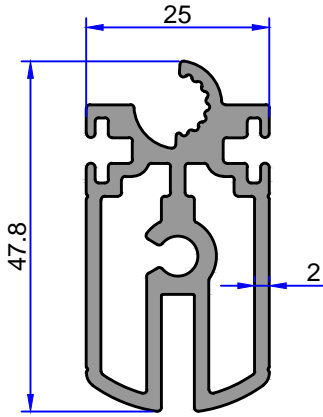
4005
1.390 kg/m



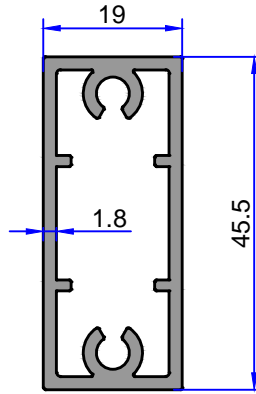
4414
1.641 kg/m



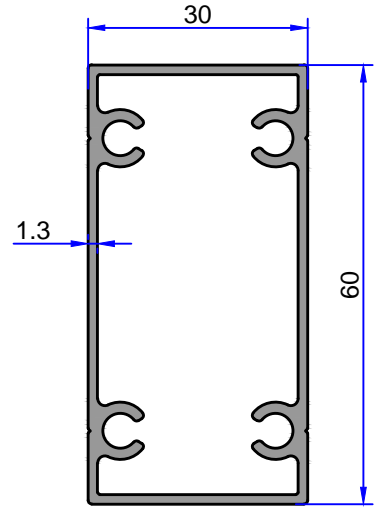
5322
0.814 kg/m



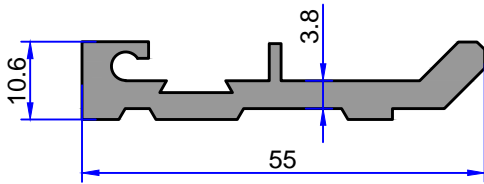
5323
1.190 kg/m



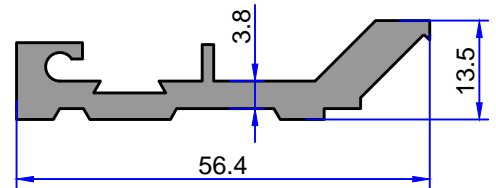
6513
0.773 kg/m



10460
0.869 kg/m



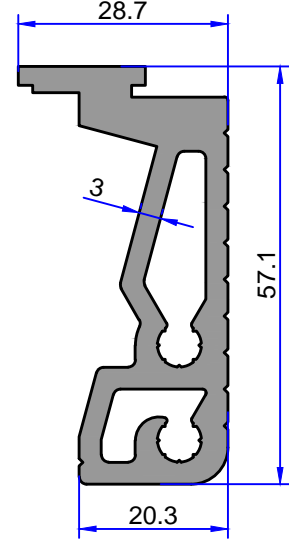
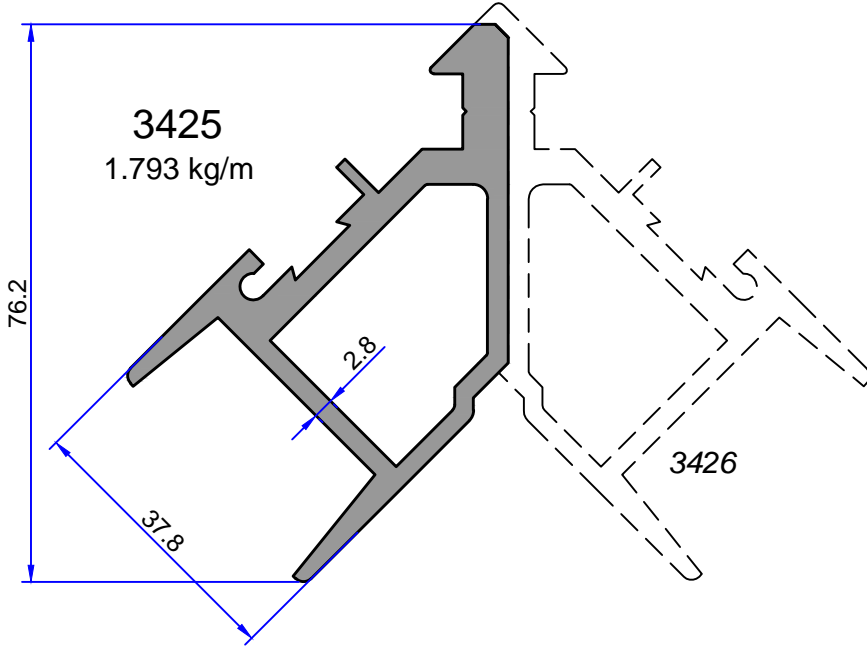
3416
0.779 kg/m



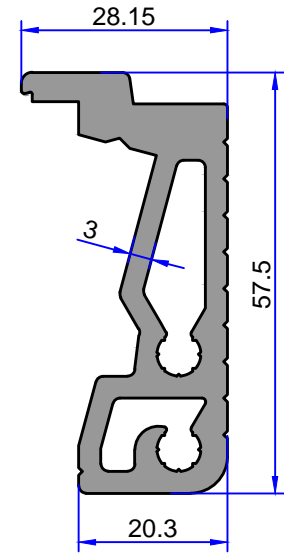
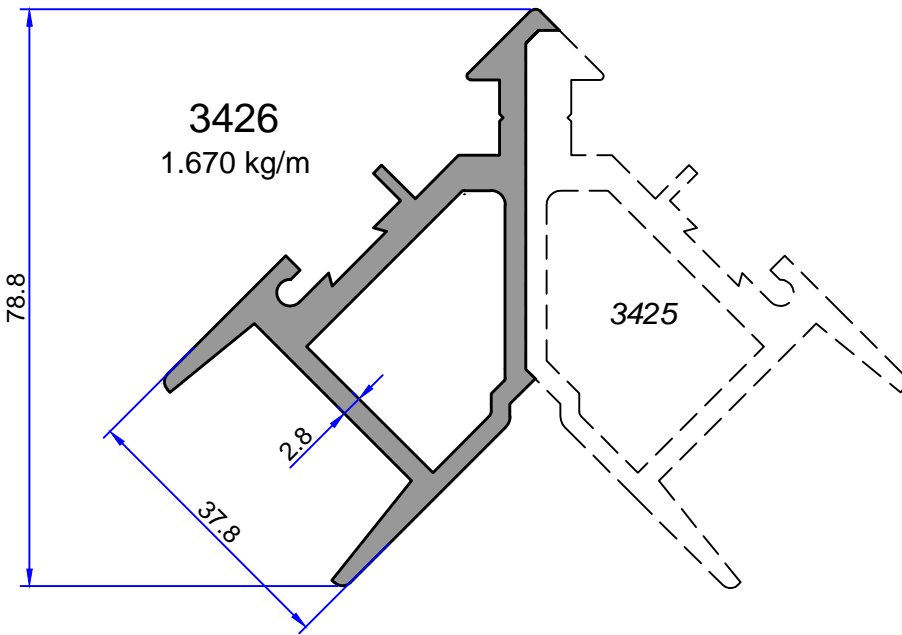
3417
0.840 kg/m

BAĞLANTI PROFİLLERİ

ÇELİKLER
ALÜMİNYUM PLASTİK
SAN.VE TİC. A.Ş.



4885
1.590 kg/m



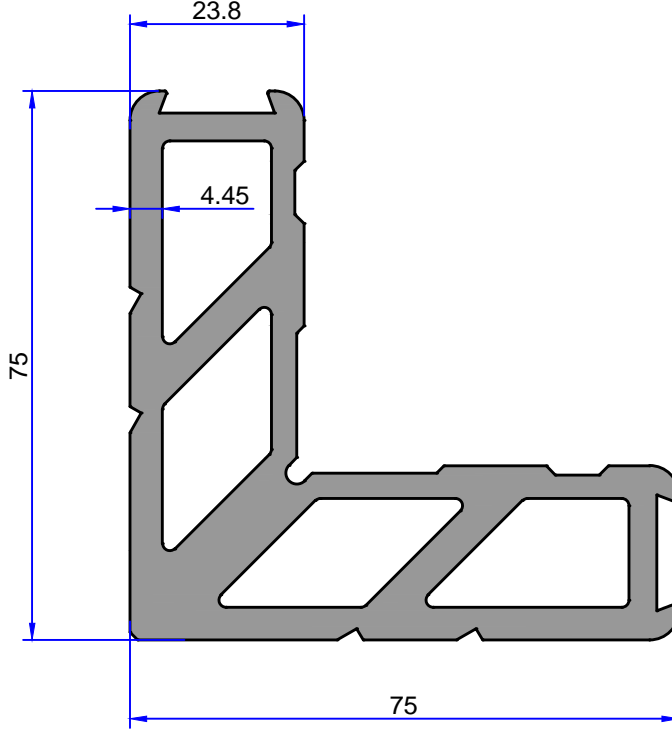
4838
1.593 kg/m

Not: Katolog ağırlıkları teorik ağırlıklardır. Üzerine kalıp aşınmasından dolayı %3-%5 boya farkından dolayı %4-%6 ağırlık ilave edilecektir.



ÇELİKLER
ALÜMİNYUM PLASTİK
SAN.VE TİC. A.Ş.

BAĞLANTI PROFİLLERİ



11691

Alan: 1556,48 mm²

Kg/m: 4,218 kg/m

Çevre: 322,40 mm

Not: Katalog ağırlıkları teorik ağırlıklardır. Üzerine kalıp aşınmasından dolayı %3-%5 boya farkından dolayı %4-%6 ağırlık ilave edilecektir.

