



# ÇELİKLER

ALÜMİNYUM PLASTİK SAN. VE TİC. A.Ş.

## ALDOKS DÜZ SİSTEM

web: [www.celikleraluminyum.com.tr](http://www.celikleraluminyum.com.tr)  
email: [celikler@celikleraluminyum.com.tr](mailto:celikler@celikleraluminyum.com.tr)





ŞEKİL	PROFİL NUMARASI	Jx - Jy DEĞERLERİ	AĞIRLIK	PROFİL ADI
	3073	Jx: 9.53 cm <sup>4</sup> Jy: 6.11 cm <sup>4</sup>	0.662 kg / m	G.KASA PROFİLİ(1.2 mm)
	3075	Jx: 14.74 cm <sup>4</sup> Jy: 6.54 cm <sup>4</sup>	0.767 kg / m	G.KANAT PROFİLİ(1.2 mm)
	3074	Jx: 11.60 cm <sup>4</sup> Jy: 9.11 cm <sup>4</sup>	0.767 kg / m	G.ORTA KAYIT P.(1.2 mm)
	223	Jx: 6.64 cm <sup>4</sup> Jy: 2.29 cm <sup>4</sup>	0.584 kg / m	D.KASA PROFİLİ(1.3 mm)
	222	Jx: 9.83 cm <sup>4</sup> Jy: 2.99 cm <sup>4</sup>	0.693 kg / m	D.KANAT PROFİLİ(1.3 mm)
	221	Jx: 7.35 cm <sup>4</sup> Jy: 4.77 cm <sup>4</sup>	0.693 kg / m	D.ORTA KAYIT P.(1.3 mm)
	220	Jx: 10.17 cm <sup>4</sup> Jy: 6.52 cm <sup>4</sup>	0.711 kg / m	G.KASA PROFİLİ(1.3 mm)
	219	Jx: 15.62 cm <sup>4</sup> Jy: 6.94 cm <sup>4</sup>	0.820 kg / m	G.KANAT PROFİLİ(1.3 mm)
	218	Jx: 12.25 cm <sup>4</sup> Jy: 9.70 cm <sup>4</sup>	0.820 kg / m	G.ORTA KAYIT P.(1.3 mm)
	247	Jx: 10.94 cm <sup>4</sup> Jy: 3.28 cm <sup>4</sup>	0.780 kg / m	D.KANAT PROFİLİ (1.5 mm)
	246	Jx: 7.45 cm <sup>4</sup> Jy: 2.55 cm <sup>4</sup>	0.663 kg / m	D.KASA PROFİLİ (1.5 mm)
	245	Jx: 8.18 cm <sup>4</sup> Jy: 5.24 cm <sup>4</sup>	0.780 kg / m	D.ORTA KAYIT P. (1.5 mm)

Not: Katalog ağırlıkları teorik ağırlıklardır. Üzerine kalıp aşınmasından dolayı %3-%5 boya farkından dolayı %4-%6 ağırlık ilave edilecektir.



ŞEKİL	PROFİL NUMARASI	Jx - Jy DEĞERLERİ	AĞIRLIK	PROFİL ADI
	244	Jx: 11.47cm <sup>4</sup> Jy: 7.34 cm <sup>4</sup>	0.809 kg / m	G.KASA PROFİLİ(1.5 mm)
	243	Jx: 17.46 cm <sup>4</sup> Jy: 7.72 cm <sup>4</sup>	0.926 kg / m	G.KANAT PROFİLİ(1.5 mm)
	242	Jx: 13.62 cm <sup>4</sup> Jy: 10.87 cm <sup>4</sup>	0.926 kg / m	G.ORTA KAYIT P.(1.5 mm)
	283	Jx: 8.64 cm <sup>4</sup> Jy: 2.93 cm <sup>4</sup>	0.783 kg / m	D.KASA PROFİLİ(1.8 mm)
	282	Jx: 12.64 cm <sup>4</sup> Jy: 3.71 cm <sup>4</sup>	0.916 kg / m	D.KANAT PROFİLİ(1.8 mm)
	281	Jx: 9.38 cm <sup>4</sup> Jy: 5.99 cm <sup>4</sup>	0.916 kg / m	D.ORTA KAYIT P.(1.8 mm)
	280	Jx: 13.34 cm <sup>4</sup> Jy: 8.52 cm <sup>4</sup>	0.956 kg / m	G.KASA PROFİLİ(1.8 mm)
	279	Jx: 20.14 cm <sup>4</sup> Jy: 8.86 cm <sup>4</sup>	1.090 kg / m	G.KANAT PROFİLİ(1.8 mm)
	278	Jx: 15.62 cm <sup>4</sup> Jy: 12.56 cm <sup>4</sup>	1.090 kg / m	G.ORTA KAYIT P.(1.8 mm)
	211	Jx: 9.34 cm <sup>4</sup> Jy: 3.13 cm <sup>4</sup>	0.858 kg / m	D.KASA PROFİLİ (2 mm)
	210	Jx: 13.49 cm <sup>4</sup> Jy: 3.93 cm <sup>4</sup>	0.997 kg / m	D.KANAT PROFİLİ (2 mm)
	209	Jx: 10.10 cm <sup>4</sup> Jy: 6.28 cm <sup>4</sup>	0.997 kg / m	D.ORTA KAYIT P. (2 mm)

Not: Katalog ağırlıkları teorik ağırlıklardır. Üzerine kalıp aşınmasından dolayı %3-%5 boya farkından dolayı %4-%6 ağırlık ilave edilecektir.

## ALDOKS DÜZ SİSTEM

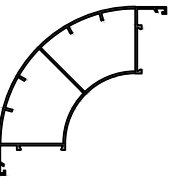
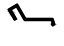
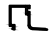
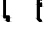

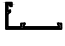




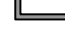
**ÇELİKLER**  
ALÜMİNYUM PLASTİK  
SAN.VE TIC. A.Ş.



ŞEKİL	PROFİL NUMARASI	Jx - Jy DEĞERLERİ	AĞIRLIK	PROFİL ADI
	208	Jx: 14.47 cm <sup>4</sup> Jy: 9.27 cm <sup>4</sup>	1.051 kg / m	G.KASA PROFİLİ (2 mm)
	207	Jx: 21.66 cm <sup>4</sup> Jy: 9.58 cm <sup>4</sup>	1.192 kg / m	G.KANAT PROFİLİ (2 mm)
	206	Jx: 16.74 cm <sup>4</sup> Jy: 13.61 cm <sup>4</sup>	1.192 kg / m	G.ORTA KAYIT P. (2 mm)
	3080	Jx: 6.26 cm <sup>4</sup> Jy: 2.17 cm <sup>4</sup>	0.548 kg / m	D.KASA PROFİLİ(1.2 mm)
	3079	Jx: 9.35 cm <sup>4</sup> Jy: 2.86 cm <sup>4</sup>	0.653 kg / m	D.KANAT PROFİLİ(1.2 mm)
	3078	Jx: 7.00 cm <sup>4</sup> Jy: 4.64 cm <sup>4</sup>	0.658 kg / m	D.ORTA KAYIT P.(1.2 mm)
	3087	Jx: 24.26 cm <sup>4</sup> Jy: 13.66 cm <sup>4</sup>	1.144 kg / m	G.ORTA KAYIT P.(1.5 mm)
	3086	Jx: 23.32 cm <sup>4</sup> Jy: 9.19 cm <sup>4</sup>	0.996 kg / m	G.KASA PROFİLİ(1.5 mm)
	3039	Jx: 8.53 cm <sup>4</sup> Jy: 5.97 cm <sup>4</sup>	0.744 kg / m	KASA PROFİLİ(1.5 mm)
	3038	Jx: 61.32 cm <sup>4</sup> Jy: 18.10 cm <sup>4</sup>	1.336 kg / m	G.ORTA KAYIT P.(1.5 mm)
	3045	Jx: 42.46 cm <sup>4</sup> Jy: 13.32 cm <sup>4</sup>	1.175 kg / m	G.KANAT PROFİLİ(1.3 mm)
	3069	Jx: 60.51 cm <sup>4</sup> Jy: 17.04 cm <sup>4</sup>	1.220 kg / m	G.ETEK PROFİLİ(1.3 mm)

Not: Katalog ağırlıkları teorik ağırlıklardır. Üzerine kalıp aşınmasından dolayı %3-%5 boya farkından dolayı %4-%6 ağırlık ilave edilecektir.



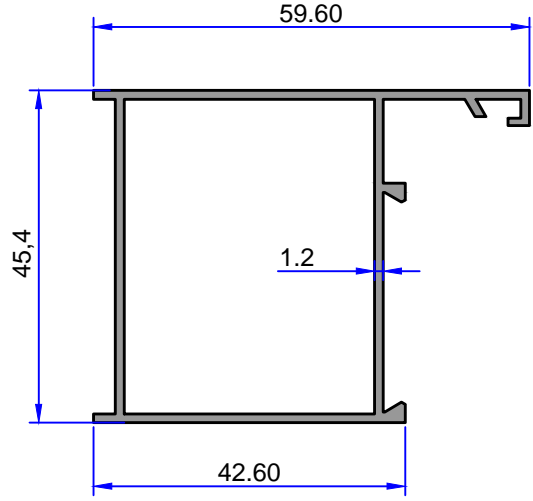
ŞEKİL	PROFİL NUMARASI	Jx - Jy DEĞERLERİ	AĞIRLIK	PROFİL ADI
	3908	Jx:113.17 cm <sup>4</sup> Jy: 20.26 cm <sup>4</sup>	1.582 kg / m	KÖŞE DÖNÜŞ PROFİLİ
	3047	-	0.206 kg / m	GEÇME DAMLALIK PROF.
	3007	Jx: 0.67 cm <sup>4</sup> Jy: 0.31 cm <sup>4</sup>	0.217 kg / m	ÇITA ( 16.58 mm )
	3009	Jx: 1.14 cm <sup>4</sup> Jy: 0.34 cm <sup>4</sup>	0.218 kg / m	ÇITA ( 30.59 mm )
	3628	Jx: 1.18 cm <sup>4</sup> Jy: 0.14 cm <sup>4</sup>	0.231 kg / m	ÇITA ( 36.66 mm )
	3223	-	0.325 kg / m	BİTİŞ PROFİLİ
	1217	-	0.749 kg / m	BAĞLANTI PROFİLİ
	1221	-	0.594 kg / m	BAĞLANTI PROFİLİ
	1213	-	0.579 kg / m	BAĞLANTI PROFİLİ
	1216	-	0.704 kg / m	BAĞLANTI PROFİLİ
	1212	-	0.823 kg / m	BAĞLANTI PROFİLİ

Not: Katalog ağırlıkları teorik ağırlıklardır. Üzerine kalıp aşınmasından dolayı %3-%5 boya farkından dolayı %4-%6 ağırlık ilave edilecektir.



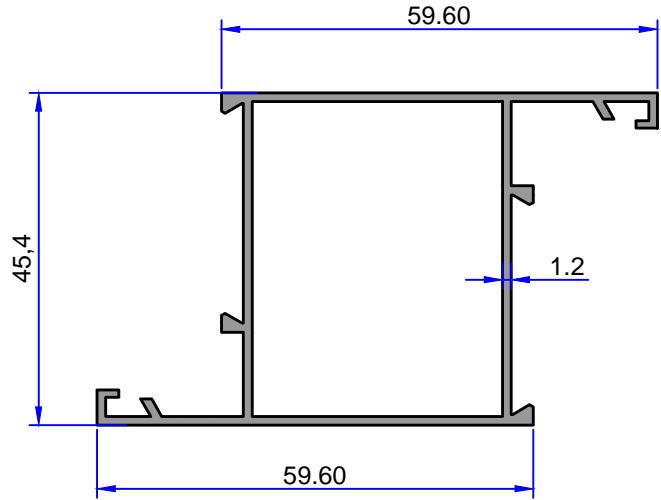
### 3073

ağırlık : 0.662 kg / m  
alan : 244.39 mm<sup>2</sup>  
çevre : 247.24 mm  
Jx : 9.53 cm<sup>4</sup>  
Jy : 6.11 cm<sup>4</sup>



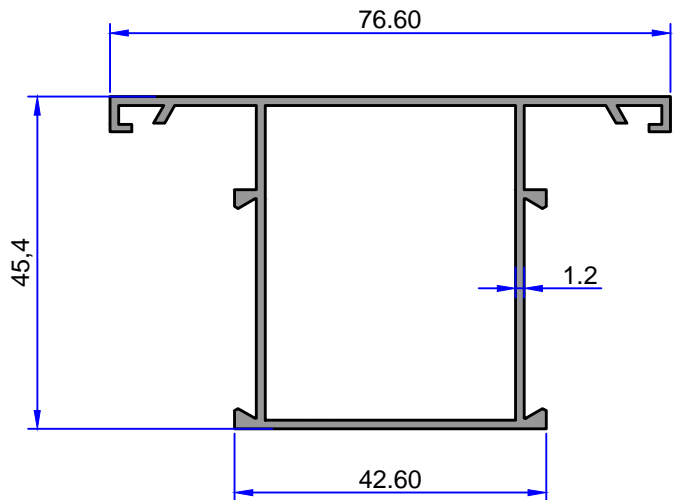
### 3075

ağırlık : 0.767 kg / m  
alan : 283.34 mm<sup>2</sup>  
çevre : 306.48 mm  
Jx : 14.74 cm<sup>4</sup>  
Jy : 6.54 cm<sup>4</sup>



### 3074

ağırlık : 0.767 kg / m  
alan : 283.34 mm<sup>2</sup>  
çevre : 306.48 mm  
Jx : 11.60 cm<sup>4</sup>  
Jy : 9.11 cm<sup>4</sup>



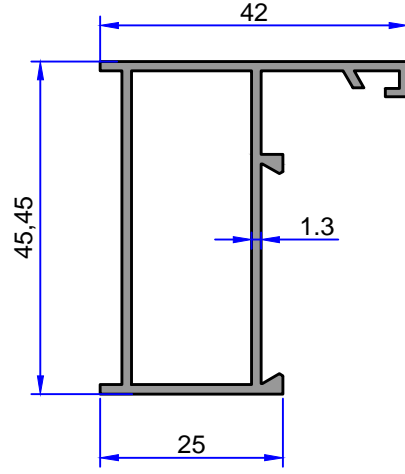
ALDOKS DÜZ SİSTEM  
KASA-KANAT-ORTA KAYIT

ÇELİKLER  
ALÜMİNYUM PLASTİK  
SAN.VE TİC. A.Ş.



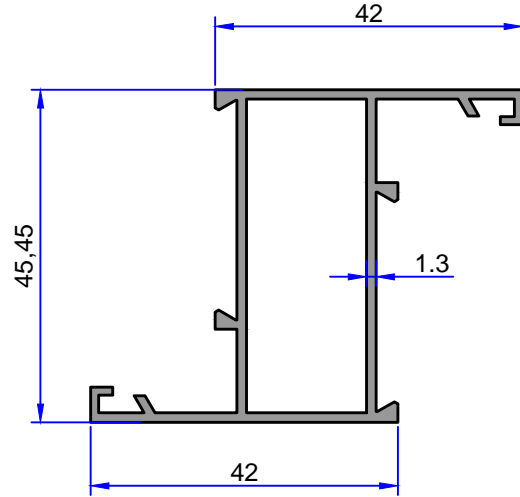
223

ağırlık : 0.584 kg / m  
alan : 215.83 mm<sup>2</sup>  
çevre : 211.98 mm  
Jx : 6.64 cm<sup>4</sup>  
Jy : 2.29 cm<sup>4</sup>



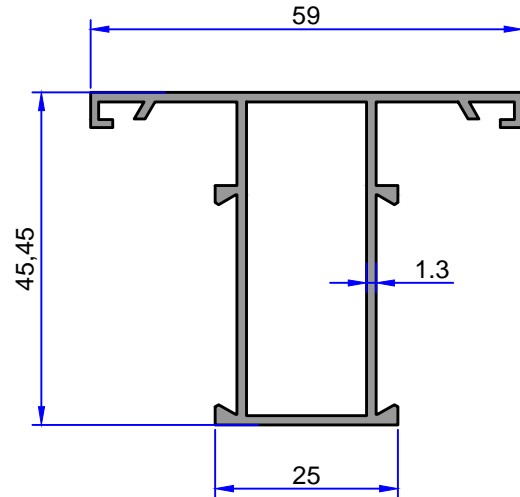
222

ağırlık : 0.693 kg / m  
alan : 255.90 mm<sup>2</sup>  
çevre : 271.07 mm  
Jx : 9.83 cm<sup>4</sup>  
Jy : 2.99 cm<sup>4</sup>



221

ağırlık : 0.693 kg / m  
alan : 255.90 mm<sup>2</sup>  
çevre : 271.07 mm  
Jx : 7.35 cm<sup>4</sup>  
Jy : 4.77 cm<sup>4</sup>



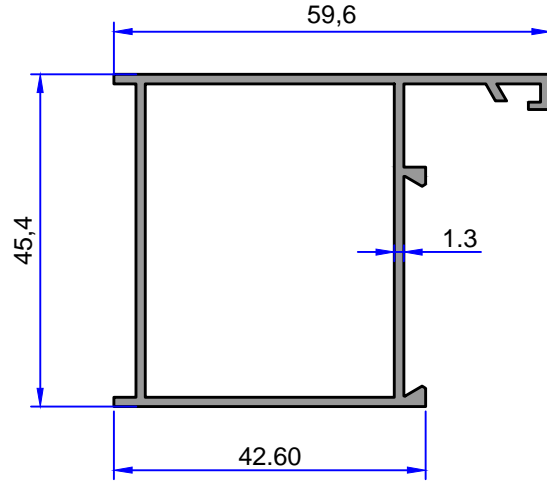
Not: Katalog ağırlıkları teorik ağırlıklardır. Üzerine kalıp aşınmasından dolayı %3-%5 boya farkından dolayı %4-%6 ağırlık ilave edilecektir.





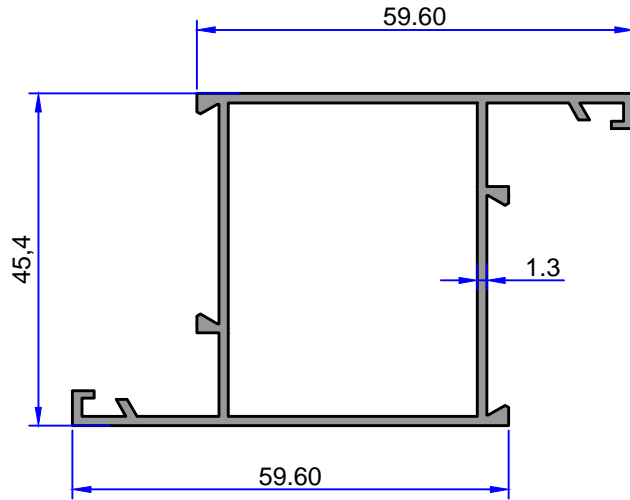
### 220

ağırlık : 0.711 kg / m  
alan : 262.36 mm<sup>2</sup>  
çevre : 246.61 mm  
Jx : 10.17 cm<sup>4</sup>  
Jy : 6.52 cm<sup>4</sup>



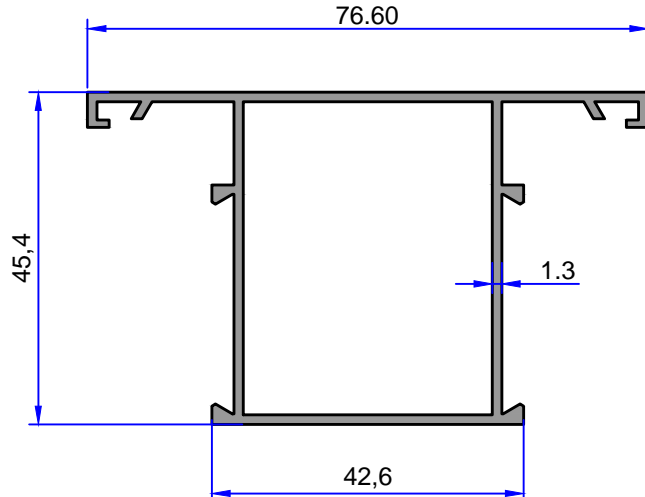
### 219

ağırlık : 0.820 kg / m  
alan : 302.69 mm<sup>2</sup>  
çevre : 305.22 mm  
Jx : 15.62 cm<sup>4</sup>  
Jy : 6.94 cm<sup>4</sup>



### 218

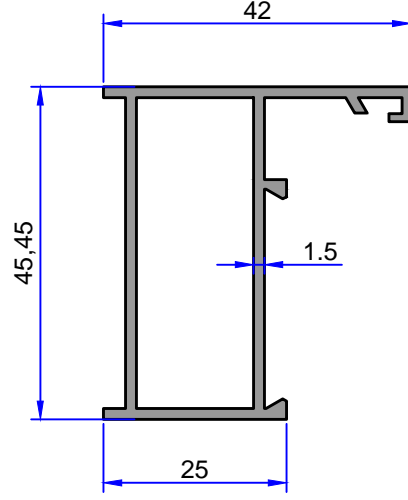
ağırlık : 0.820 kg / m  
alan : 302.69 mm<sup>2</sup>  
çevre : 305.22 mm  
Jx : 12.25 cm<sup>4</sup>  
Jy : 9.70 cm<sup>4</sup>





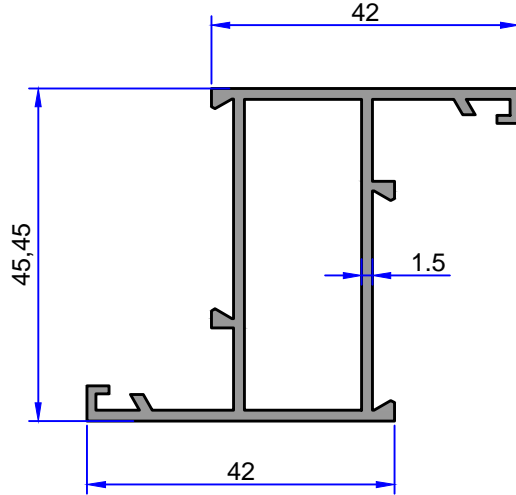
### 246

ağırlık : 0.663 kg / m  
alan : 244.76 mm<sup>2</sup>  
çevre : 210.91 mm  
Jx : 7.45 cm<sup>4</sup>  
Jy : 2.55 cm<sup>4</sup>



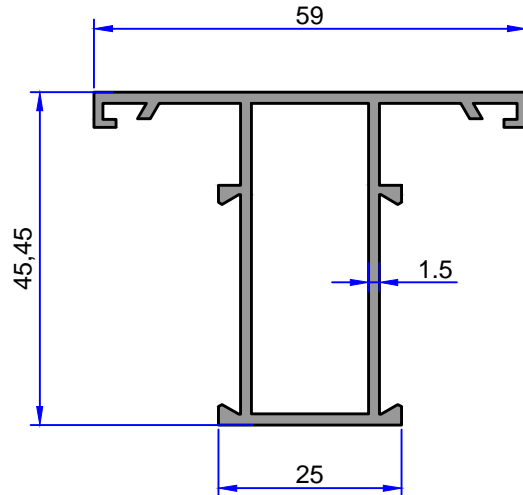
### 247

ağırlık : 0.780 kg / m  
alan : 287.81 mm<sup>2</sup>  
çevre : 268.94 mm  
Jx : 10.94 cm<sup>4</sup>  
Jy : 3.28 cm<sup>4</sup>



### 245

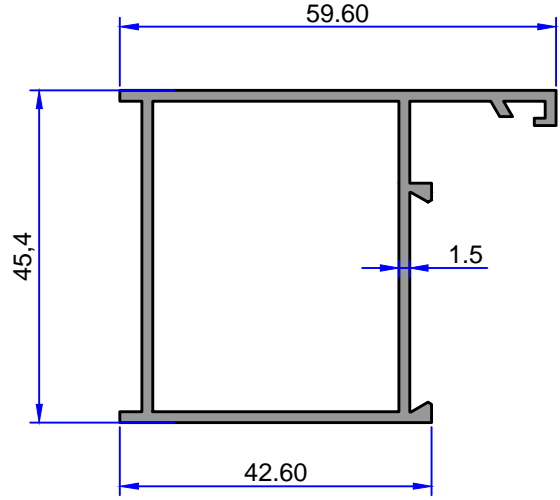
ağırlık : 0.780 kg / m  
alan : 287.81 mm<sup>2</sup>  
çevre : 268.94 mm  
Jx : 8.18 cm<sup>4</sup>  
Jy : 5.24 cm<sup>4</sup>





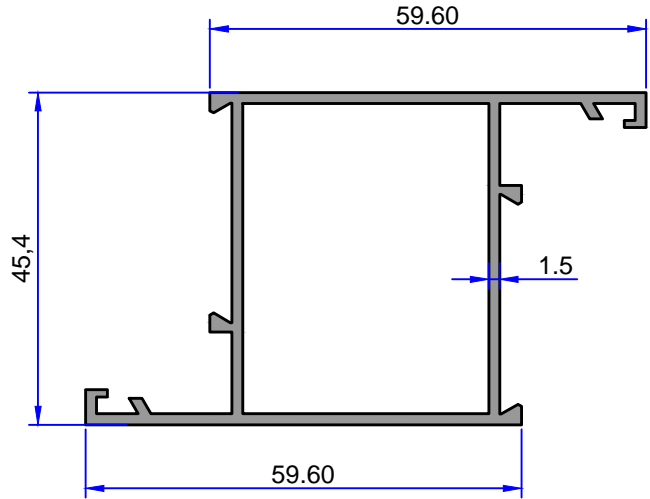
### 244

ağırlık : 0.809 kg / m  
alan : 298.50 mm<sup>2</sup>  
çevre : 245.34 mm  
Jx : 11.47 cm<sup>4</sup>  
Jy : 7.34 cm<sup>4</sup>



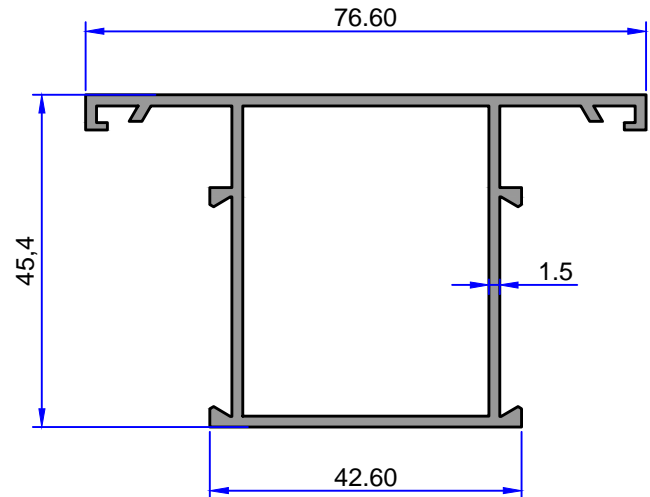
### 243

ağırlık : 0.926 kg / m  
alan : 342.01 mm<sup>2</sup>  
çevre : 302.69 mm  
Jx : 17.46 cm<sup>4</sup>  
Jy : 7.72 cm<sup>4</sup>



### 242

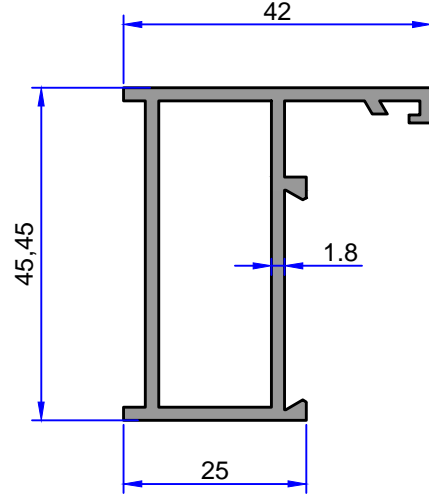
ağırlık : 0.926 kg / m  
alan : 342.01 mm<sup>2</sup>  
çevre : 302.69 mm  
Jx : 13.62 cm<sup>4</sup>  
Jy : 10.87 cm<sup>4</sup>





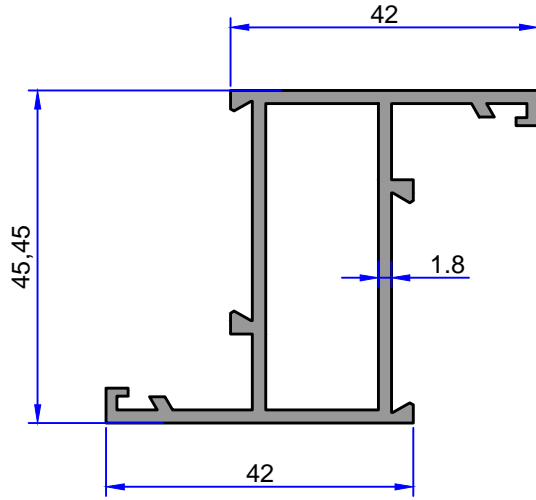
### 283

ağırlık : 0.783 kg / m  
alan : 289.10 mm<sup>2</sup>  
çevre : 209.02 mm  
Jx : 8.64 cm<sup>4</sup>  
Jy : 2.93 cm<sup>4</sup>



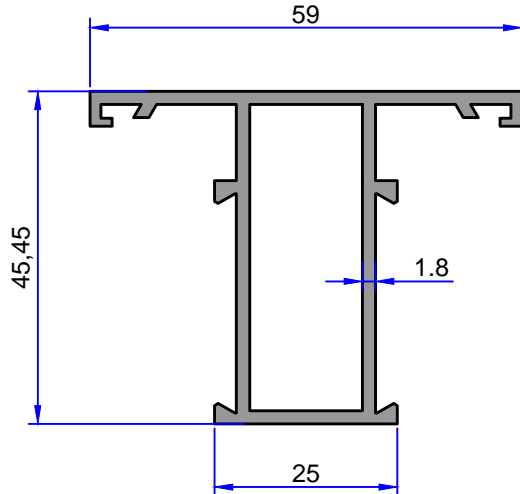
### 282

ağırlık : 0.916 kg / m  
alan : 338.17 mm<sup>2</sup>  
çevre : 265.16 mm  
Jx : 12.64 cm<sup>4</sup>  
Jy : 3.71 cm<sup>4</sup>



### 281

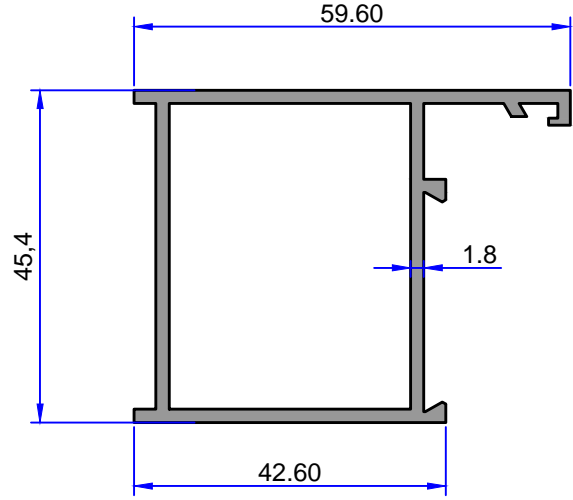
ağırlık : 0.916 kg / m  
alan : 338.17 mm<sup>2</sup>  
çevre : 265.16 mm  
Jx : 9.38 cm<sup>4</sup>  
Jy : 5.99 cm<sup>4</sup>





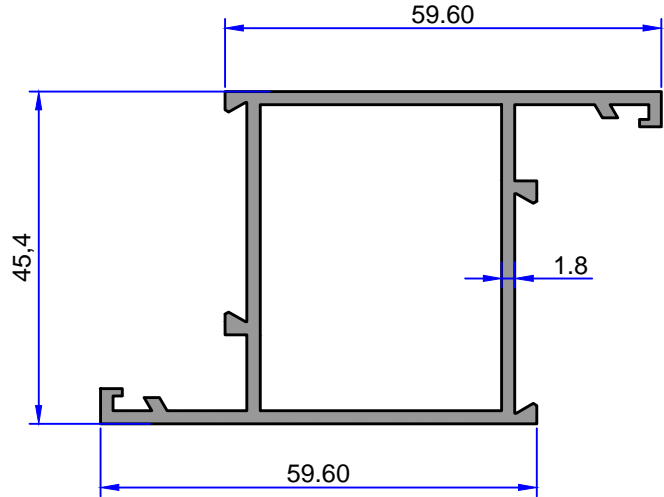
### 280

ağırlık : 0.956 kg / m  
alan : 353.09 mm<sup>2</sup>  
çevre : 243.65 mm  
Jx : 13.34 cm<sup>4</sup>  
Jy : 8.52 cm<sup>4</sup>



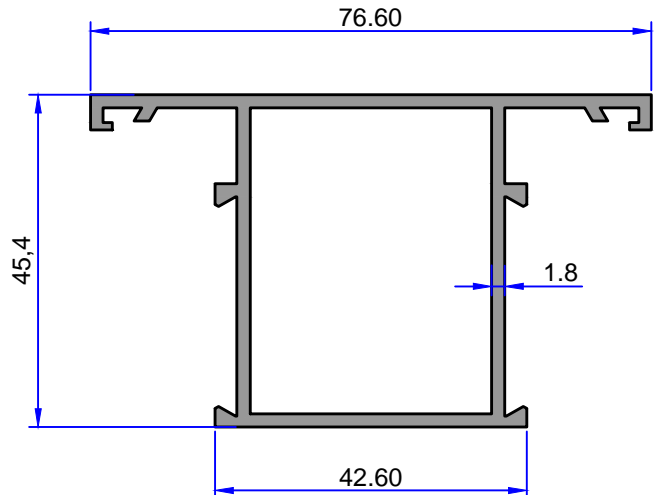
### 279

ağırlık : 1.090 kg / m  
alan : 402.35 mm<sup>2</sup>  
çevre : 299.31 mm  
Jx : 20.14 cm<sup>4</sup>  
Jy : 8.86 cm<sup>4</sup>



### 278

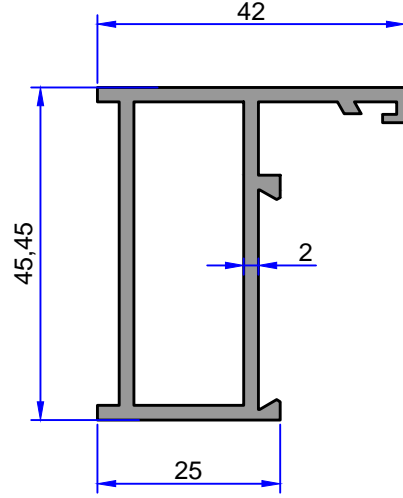
ağırlık : 1.090 kg / m  
alan : 402.35 mm<sup>2</sup>  
çevre : 299.31 mm  
Jx : 15.62 cm<sup>4</sup>  
Jy : 12.56 cm<sup>4</sup>





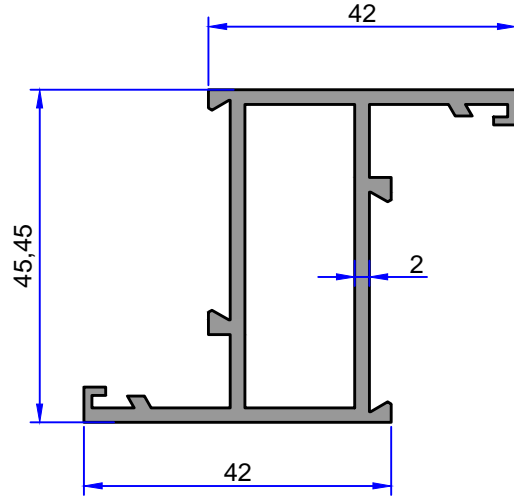
### 211

ağırlık : 0.858 kg / m  
alan : 316.62 mm<sup>2</sup>  
çevre : 208.96 mm  
Jx : 9.34 cm<sup>4</sup>  
Jy : 3.13 cm<sup>4</sup>



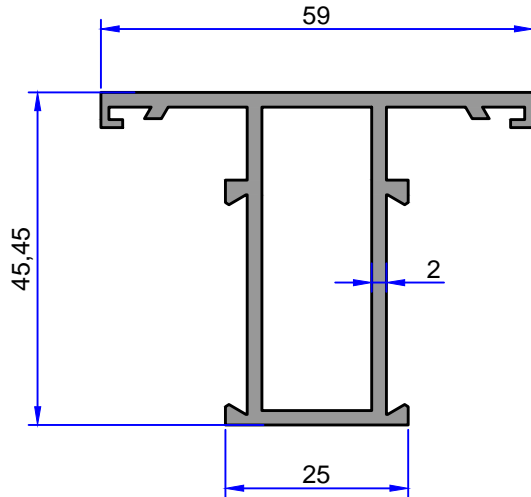
### 210

ağırlık : 0.993 kg / m  
alan : 366.22 mm<sup>2</sup>  
çevre : 264.23 mm  
Jx : 13.49 cm<sup>4</sup>  
Jy : 3.93 cm<sup>4</sup>



### 209

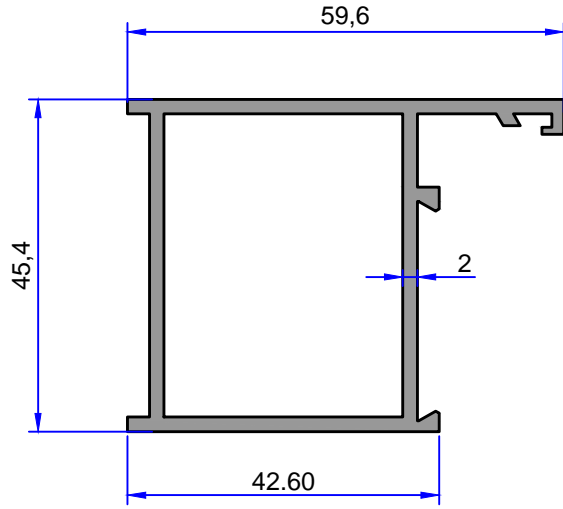
ağırlık : 0.997 kg / m  
alan : 368.06 mm<sup>2</sup>  
çevre : 265.03 mm  
Jx : 10.10 cm<sup>4</sup>  
Jy : 6.28 cm<sup>4</sup>





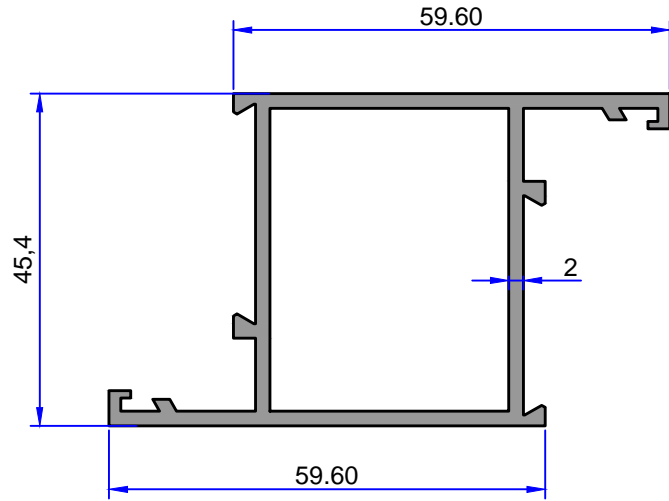
### 208

ağırlık : 1.051 kg / m  
alan : 388.08 mm<sup>2</sup>  
çevre : 242.99 mm  
Jx : 14.47 cm<sup>4</sup>  
Jy : 9.27 cm<sup>4</sup>



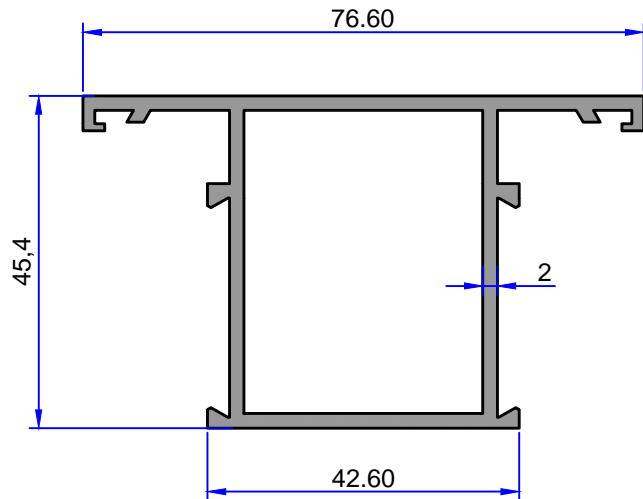
### 207

ağırlık : 1.192 kg / m  
alan : 440.17 mm<sup>2</sup>  
çevre : 297.98 mm  
Jx : 21.66 cm<sup>4</sup>  
Jy : 9.58 cm<sup>4</sup>



### 206

ağırlık : 1.192 kg / m  
alan : 440.17 mm<sup>2</sup>  
çevre : 297.98 mm  
Jx : 16.74 cm<sup>4</sup>  
Jy : 13.61 cm<sup>4</sup>



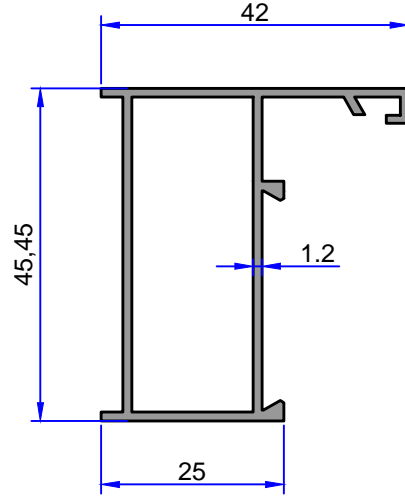
ALDOKS DÜZ SİSTEM  
KASA-KANAT-ORTA KAYIT

ÇELİKLER  
ALÜMİNYUM PLASTİK  
SAN.VE TİC. A.Ş.



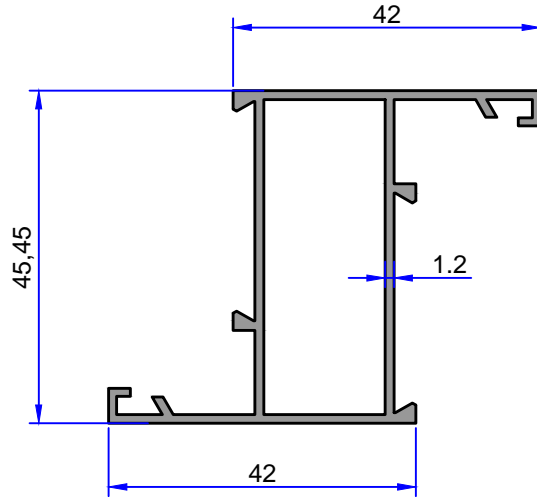
3080

ağırlık : 0.548 kg / m  
alan : 202.29 mm<sup>2</sup>  
çevre : 212.39 mm  
Jx : 6.26 cm<sup>4</sup>  
Jy : 2.17 cm<sup>4</sup>



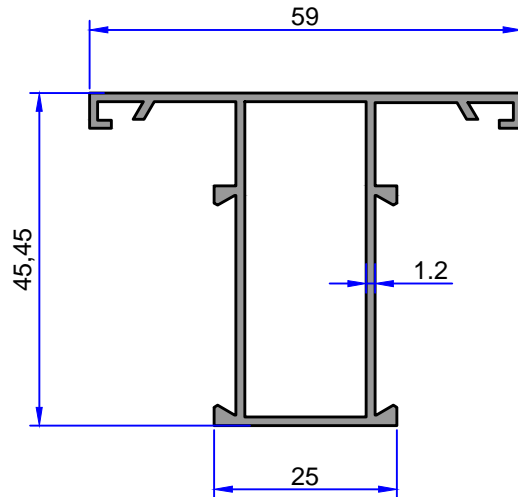
3079

ağırlık : 0.653 kg / m  
alan : 241.27 mm<sup>2</sup>  
çevre : 271.89 mm  
Jx : 9.35 cm<sup>4</sup>  
Jy : 2.86 cm<sup>4</sup>



3078

ağırlık : 0.658 kg / m  
alan : 242.93 mm<sup>2</sup>  
çevre : 271.48 mm  
Jx : 7.00 cm<sup>4</sup>  
Jy : 4.64 cm<sup>4</sup>





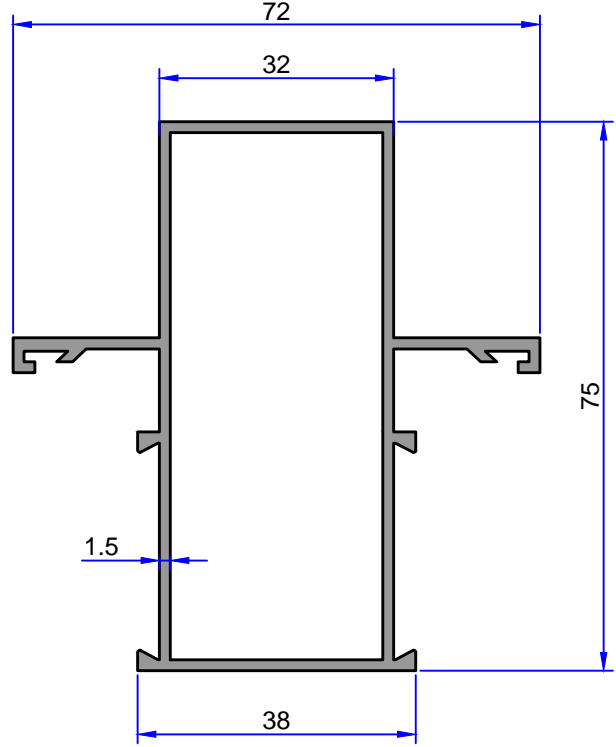


**ÇELİKLER**  
ALÜMİNYUM PLASTİK  
SAN.VE TİC. A.Ş.

**ALDOKS DÜZ SİSTEM  
KASA-KANAT-ORTA KAYIT**

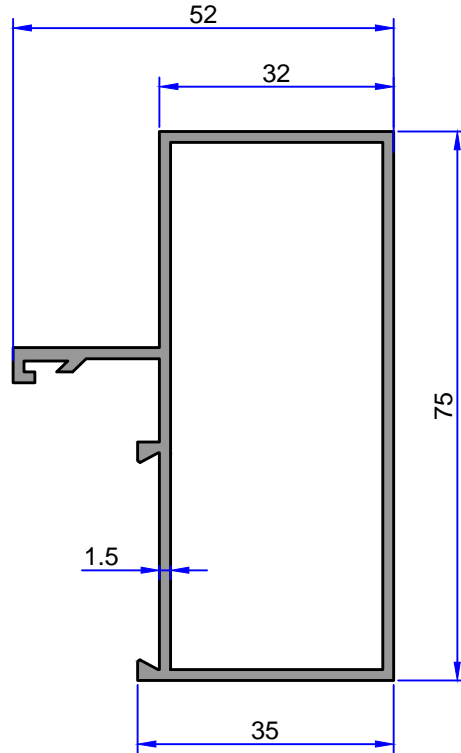
**3087**

ağırlık : 1.147 kg / m  
alan : 423.46 mm<sup>2</sup>  
çevre : 351.15 mm  
Jx : 24.26 cm<sup>4</sup>  
Jy : 13.66 cm<sup>4</sup>



**3086**

ağırlık : 0.996 kg / m  
alan : 367.73 mm<sup>2</sup>  
çevre : 282.57 mm  
Jx : 23.32 cm<sup>4</sup>  
Jy : 9.19 cm<sup>4</sup>



Not: Katalog ağırlıkları teorik ağırlıklardır. Üzerine kalıp aşınmasından dolayı %3-%5 boya farkından dolayı %4-%6 ağırlık ilave edilecektir.

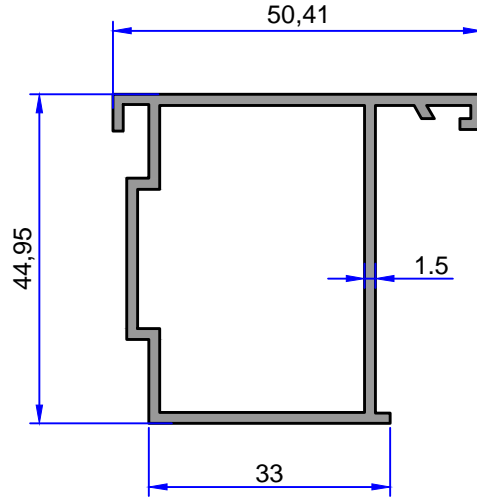
ALDOKS DÜZ SİSTEM  
KASA-KANAT-ORTA KAYIT

ÇELİKLER  
ALÜMİNYUM PLASTİK  
SAN.VE TİC. A.Ş.



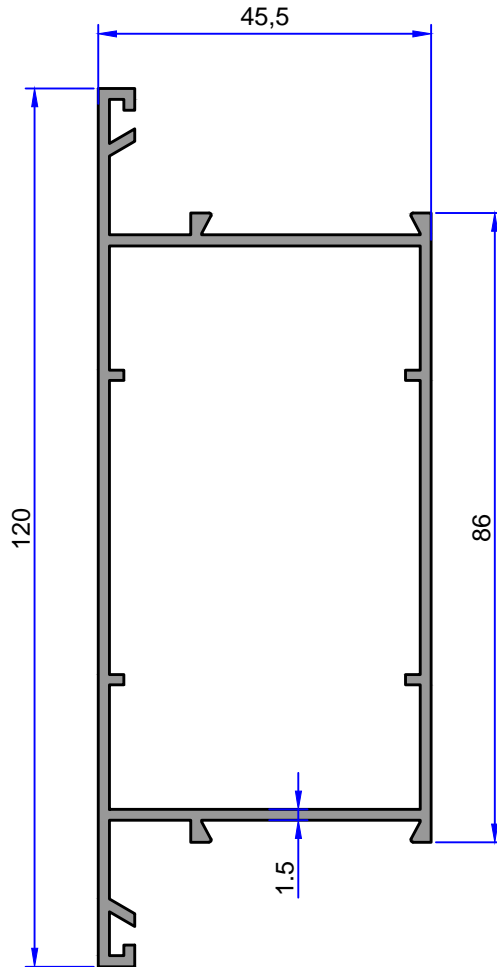
3039

ağırlık : 0.744 kg / m  
alan : 274.61 mm<sup>2</sup>  
çevre : 221.68 mm  
Jx : 8.53 cm<sup>4</sup>  
Jy : 5.97 cm<sup>4</sup>



3038

ağırlık : 1.336 kg / m  
alan : 493.21 mm<sup>2</sup>  
çevre : 396.92 mm  
Jx : 61.32 cm<sup>4</sup>  
Jy : 18.10 cm<sup>4</sup>



Not: Katolog ağırlıkları teorik ağırlıklardır. Üzerine kalıp aşınmasından dolayı %3-%5 boya farkından dolayı %4-%6 ağırlık ilave edilecektir.

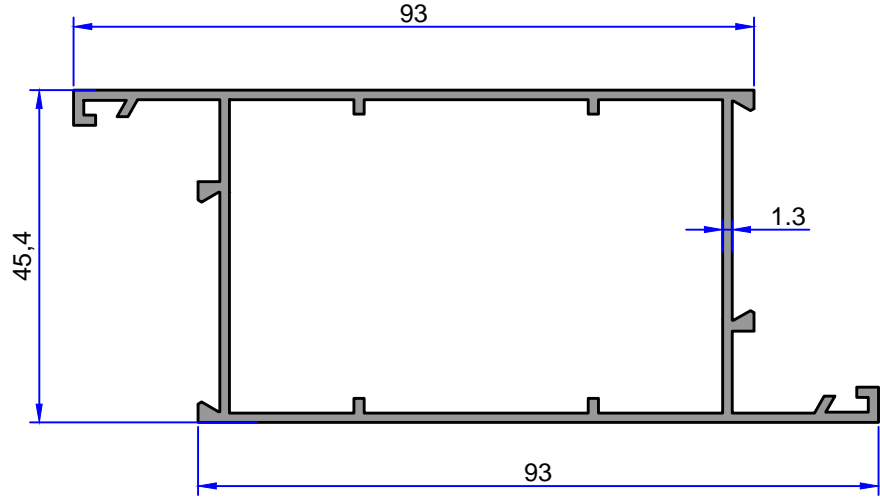
ALDOKS DÜZ SİSTEM  
KASA-KANAT-ORTA KAYIT

ÇELİKLER  
ALÜMİNYUM PLASTİK  
SAN.VE TİC. A.Ş.



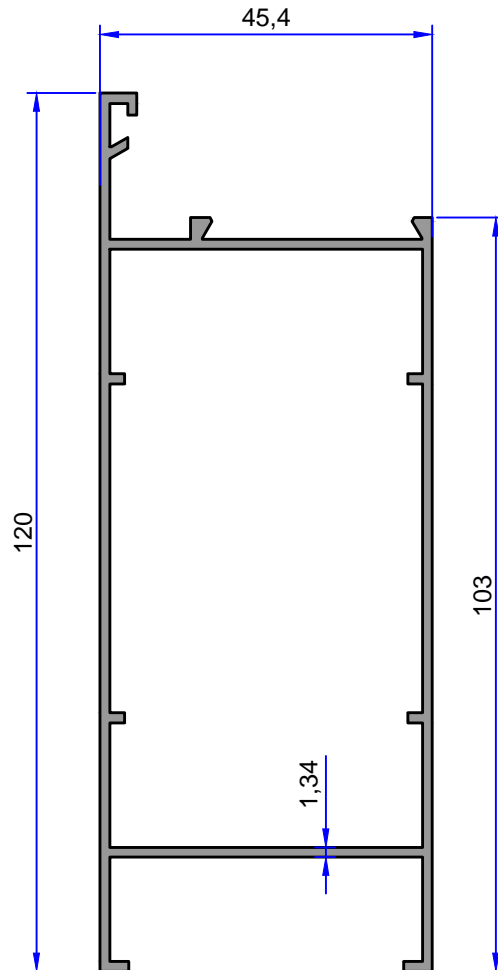
3045

ağırlık : 1.175 kg / m  
alan : 433.82 mm<sup>2</sup>  
çevre : 370.89 mm  
Jx : 42.46 cm<sup>4</sup>  
Jy : 13.32 cm<sup>4</sup>



3069

ağırlık : 1.220 kg / m  
alan : 450.51 mm<sup>2</sup>  
çevre : 403.12 mm  
Jx : 60.51 cm<sup>4</sup>  
Jy : 17.04 cm<sup>4</sup>



Not: Katalog ağırlıkları teorik ağırlıklardır. Üzerine kalıp aşınmasından dolayı %3-%5 boya farkından dolayı %4-%6 ağırlık ilave edilecektir.

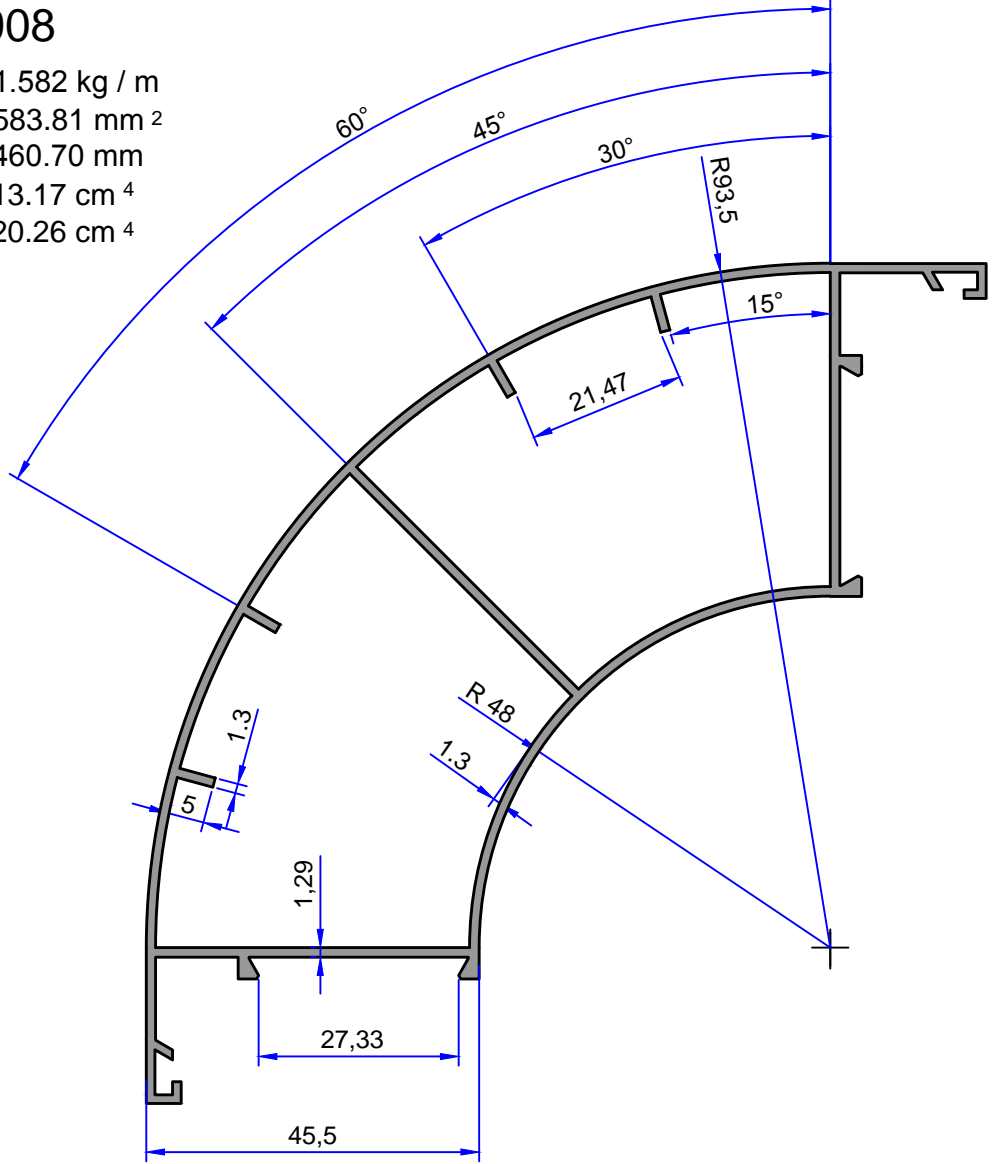
ALDOKS DÜZ SİSTEM  
KASA-KANAT-ORTA KAYIT

ÇELİKLER  
ALÜMİNYUM PLASTİK  
SAN.VE TİC. A.Ş.



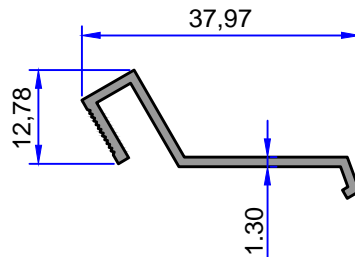
3908

ağırlık : 1.582 kg / m  
alan : 583.81 mm<sup>2</sup>  
çevre : 460.70 mm  
Jx : 113.17 cm<sup>4</sup>  
Jy : 20.26 cm<sup>4</sup>



3047

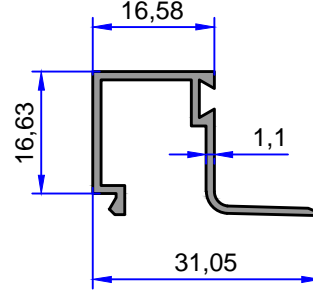
ağırlık : 0.206 kg / m  
alan : 76.07 mm<sup>2</sup>  
çevre : 120.20 mm





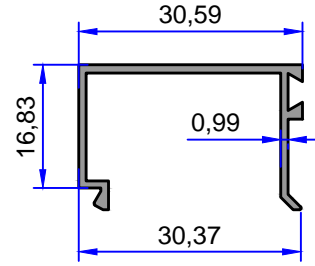
### 3007

ağırlık : 0.219 kg / m  
alan : 81.01 mm<sup>2</sup>  
çevre : 149.29 mm  
Jx : 0.67 cm<sup>4</sup>  
Jy : 0.31 cm<sup>4</sup>



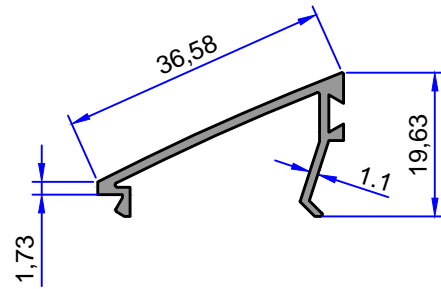
### 3009

ağırlık : 0.218 kg / m  
alan : 80.54 mm<sup>2</sup>  
çevre : 153.34 mm  
Jx : 1.14 cm<sup>4</sup>  
Jy : 0.34 cm<sup>4</sup>



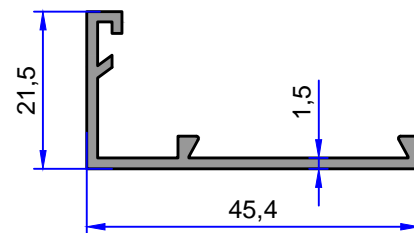
### 3628

ağırlık : 0.231 kg / m  
alan : 85.42 mm<sup>2</sup>  
çevre : 132.22 mm  
Jx : 1.18 cm<sup>4</sup>  
Jy : 0.14 cm<sup>4</sup>



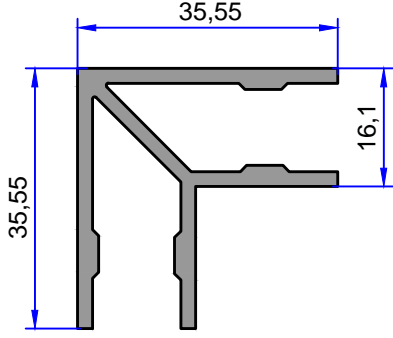
### 3223

ağırlık : 0.325 kg / m  
alan : 120.24 mm<sup>2</sup>  
çevre : 163.53 mm



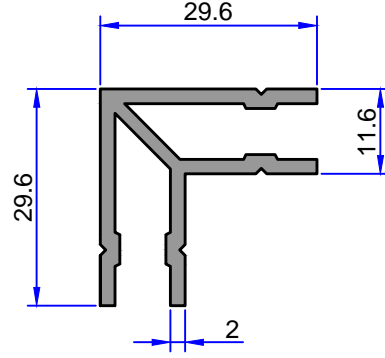
ALDOKS DÜZ SİSTEM  
KASA-KANAT-ORTA KAYIT

ÇELİKLER  
ALÜMİNYUM PLASTİK  
SAN.VE TİC. A.Ş.



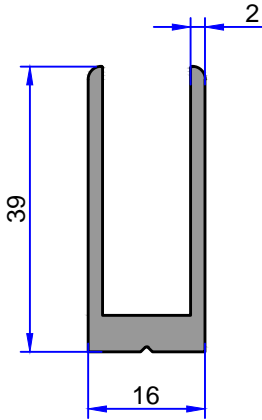
1217

ağırlık : 0.749 kg / m<sup>2</sup>  
alan : 276.61 mm  
çevre : 257.79 mm



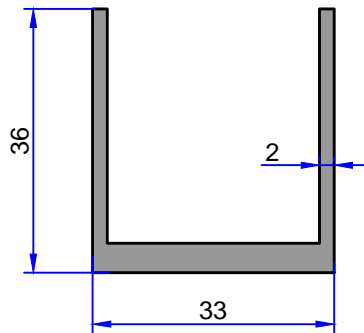
1221

ağırlık : 0.594 kg / m<sup>2</sup>  
alan : 219.27 mm  
çevre : 227.21 mm



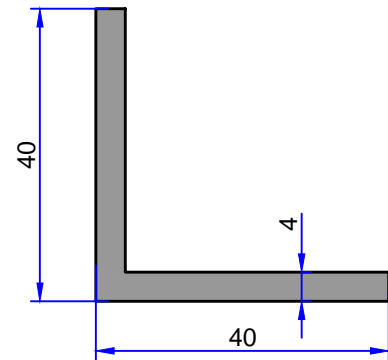
1213

ağırlık : 0.579 kg / m  
alan : 213.99 mm  
çevre : 176.83 mm



1216

ağırlık : 0.704 kg / m  
alan : 260.00 mm  
çevre : 202.00 mm



1212

ağırlık : 0.823 kg / m  
alan : 304.00 mm  
çevre : 160.00 mm

Not: Katalog ağırlıkları teorik ağırlıklardır. Üzerine kalıp aşınmasından dolayı %3-%5 boya farkından dolayı %4-%6 ağırlık ilave edilecektir.