

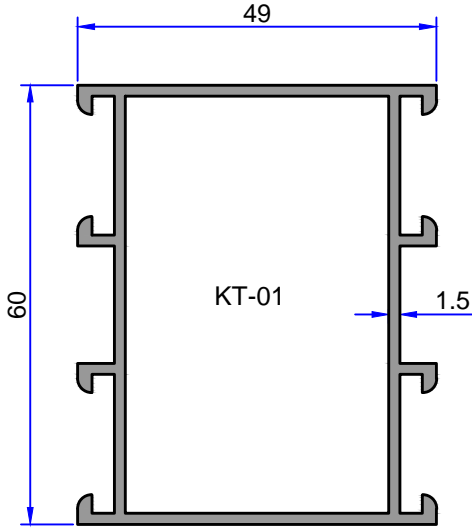


ÇELİKLER

ALÜMİNYUM PLASTİK SAN. VE TİC. A.Ş.

C60 SİSTEM PROFİLLERİ

web: www.celikleraluminyum.com.tr
email: celikler@celikleraluminyum.com.tr



3983

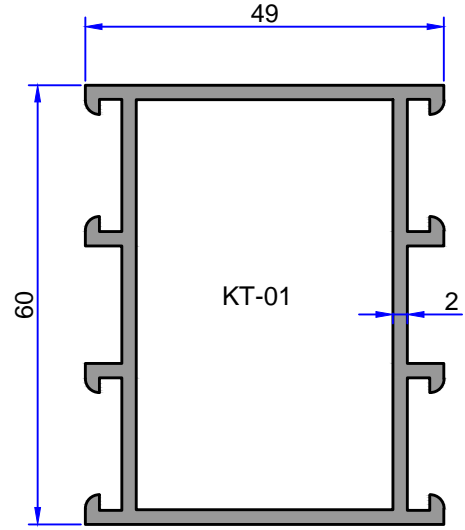
1.030 kg/m

A : 380.43 mm²

Ç : 311.37 mm

Jx : 18.84 cm⁴

Jy : 12.19 cm⁴



3595

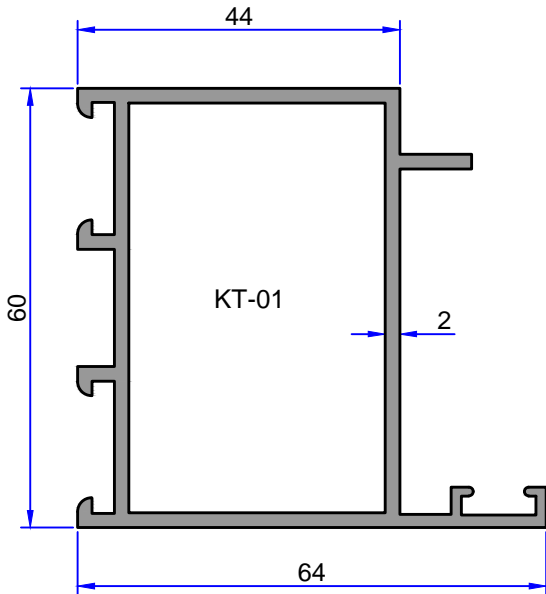
1.300 kg/m

A : 479.96 mm²

Ç : 304.09 mm

Jx : 23.49 cm⁴

Jy : 14.76 cm⁴



3596

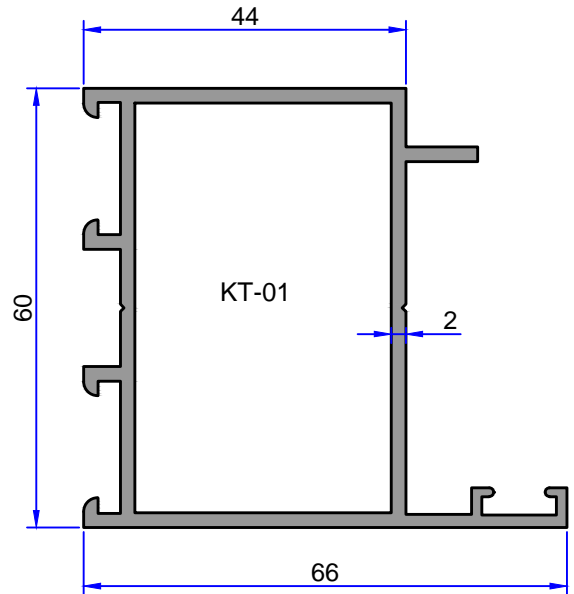
1.352 kg/m

A : 499.20 mm²

Ç : 331.03 mm

Jx : 26.85 cm⁴

Jy : 16.90 cm⁴



3792

1.360 kg/m

A : 502.01 mm²

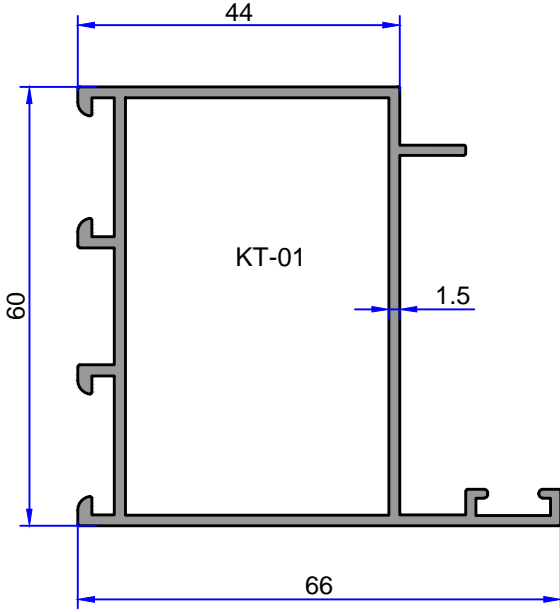
Ç : 335.45 mm

Jx : 27.46 cm⁴

Jy : 17.27 cm⁴

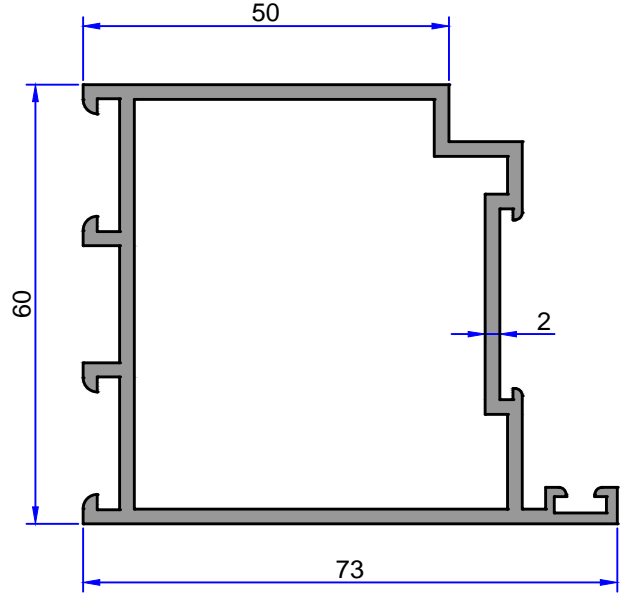
C60 SİSTEM PROFİLLERİ

ÇELİKLER
ALÜMİNYUM PLASTİK
SAN.VE TİC. A.Ş.



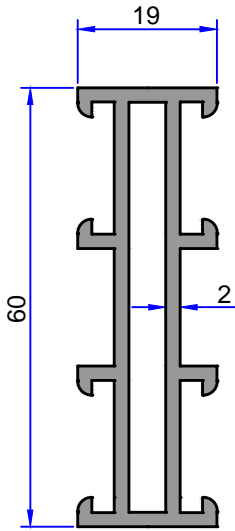
3982

1.059 kg/m
A : 390.71 mm²
Ç : 335.03 mm
Jx : 22.18 cm⁴
Jy : 13.74 cm⁴



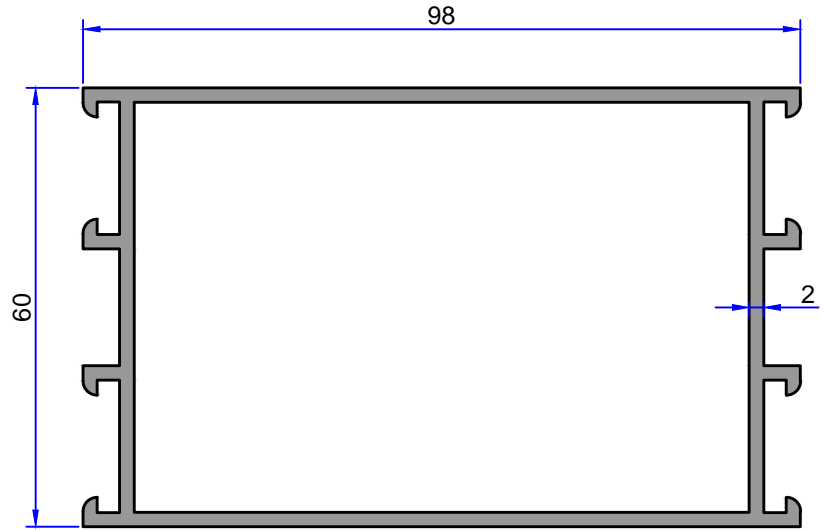
3740

1.478 kg/m
A : 545.39 mm²
Ç : 339.24 mm
Jx : 26.85 cm⁴
Jy : 16.90 cm⁴



3597

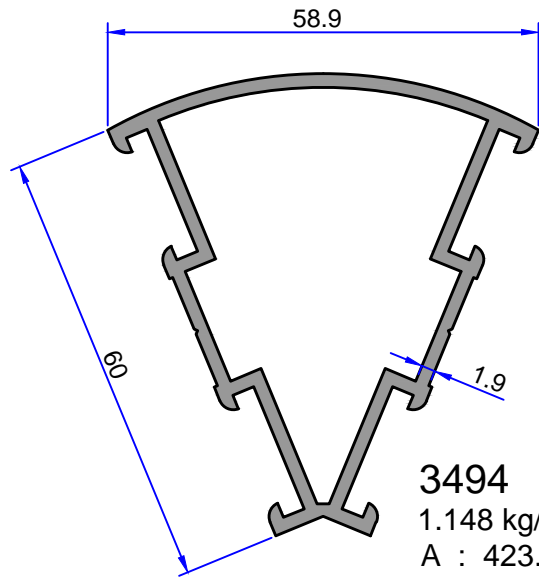
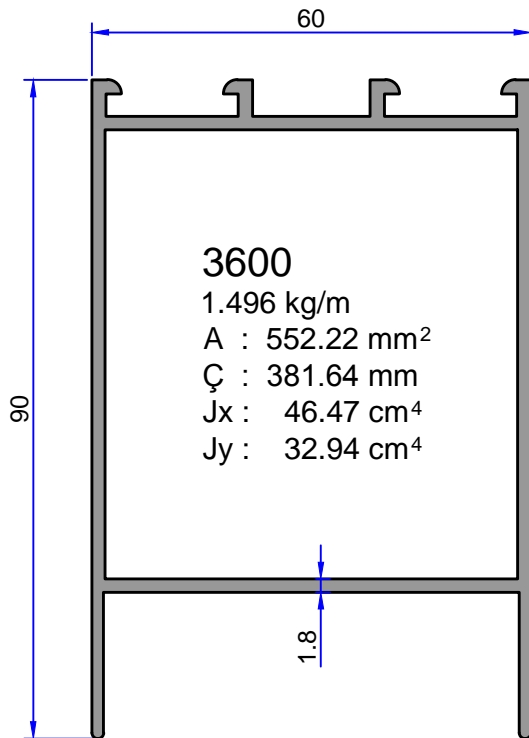
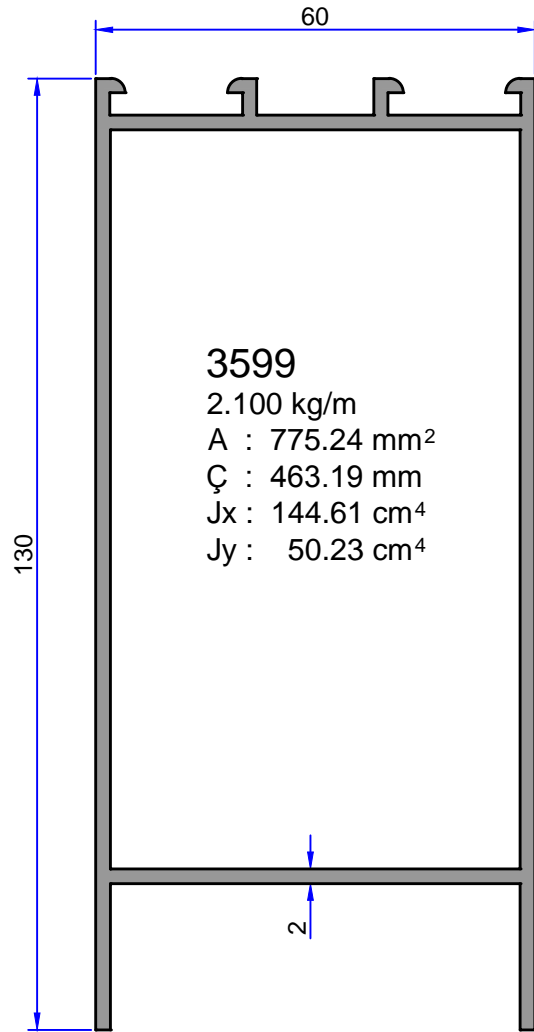
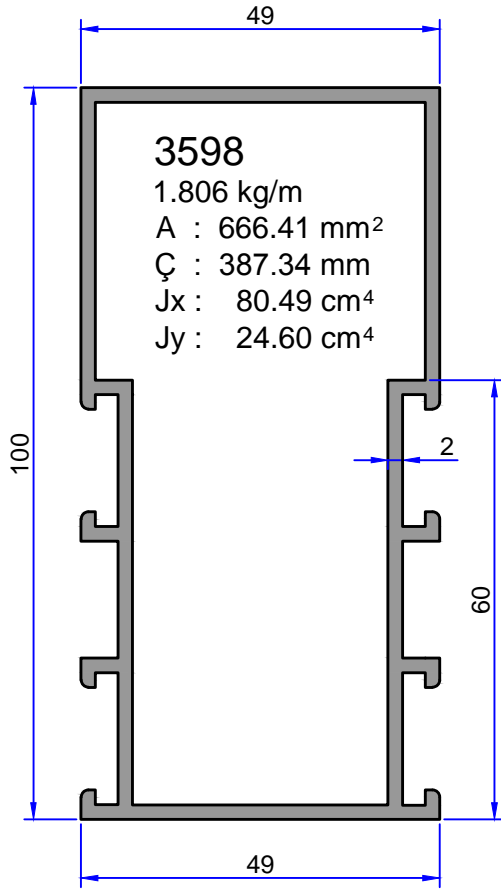
0.978 kg/m
A : 361.08 mm²
Ç : 244.07 mm
Jx : 13.48 cm⁴
Jy : 0.88 cm⁴



3601

1.824 kg/m
A : 673.24 mm²
Ç : 400.41 mm
Jx : 86.13 cm⁴
Jy : 39.81 cm⁴

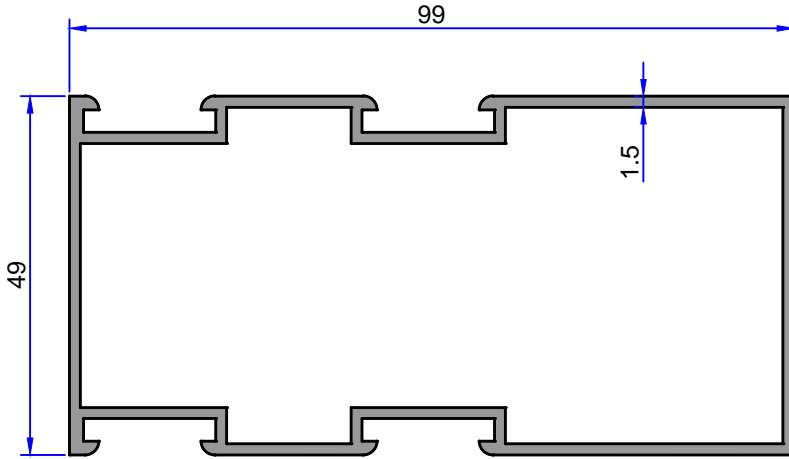
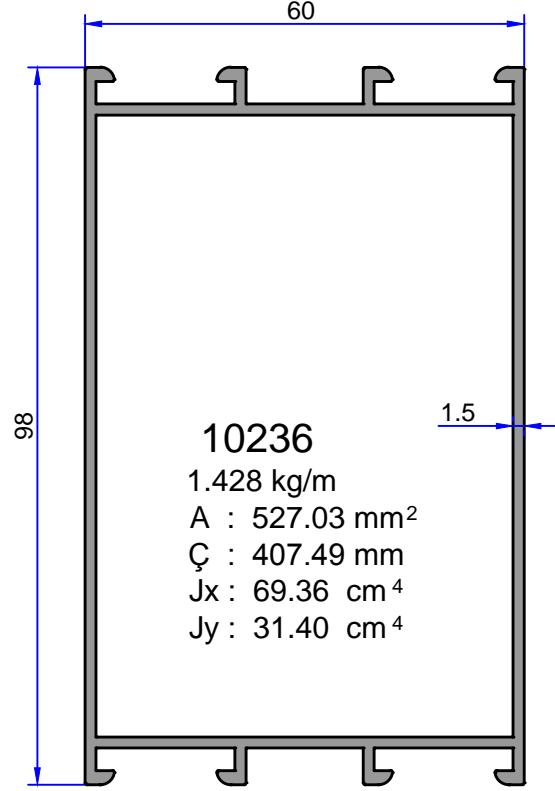
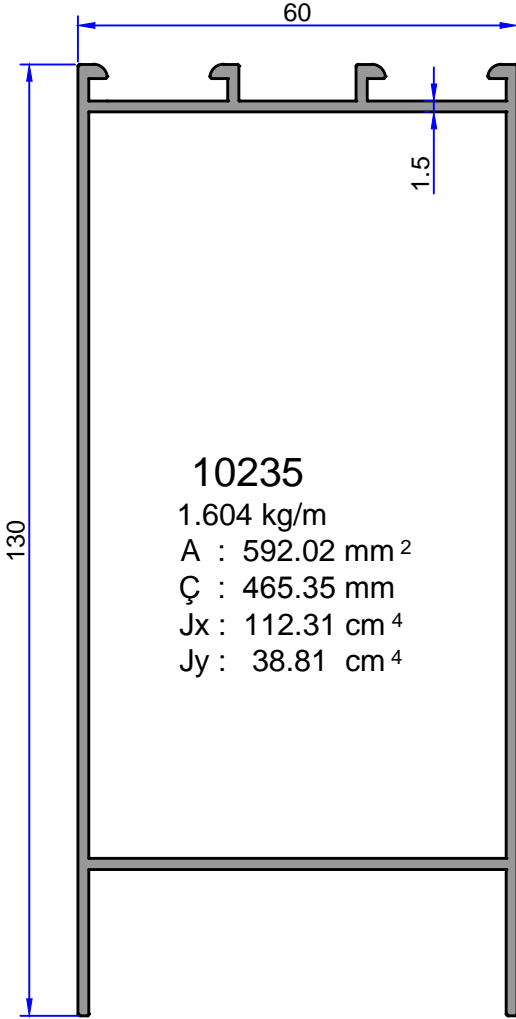
Not: Katalog ağırlıkları teorik ağırlıklardır. Üzerine kalıp aşınmasından dolayı %3-%5 boya farkından dolayı %4-%6 ağırlık ilave edilecektir.



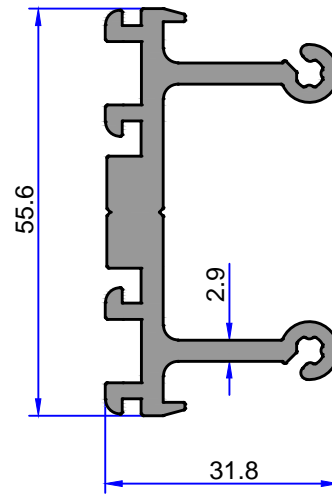
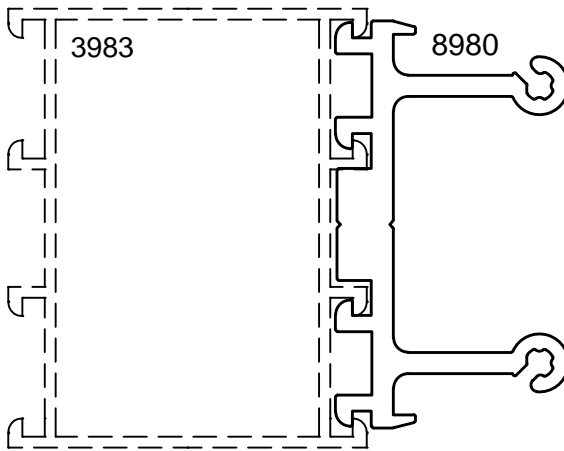
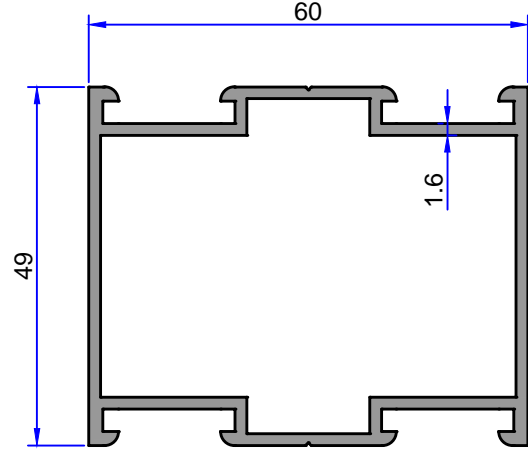
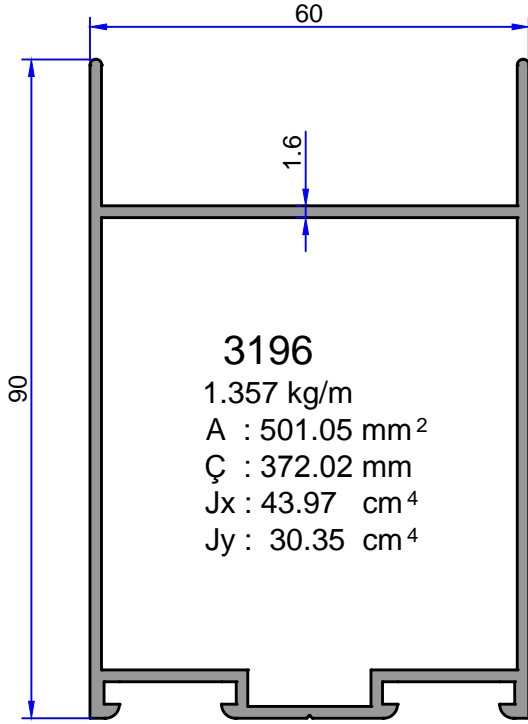
Not: Katalog ağırlıkları teorik ağırlıklardır. Üzerine kalıp aşınmasından dolayı %3-%5 boya farkından dolayı %4-%6 ağırlık ilave edilecektir.

C60 SİSTEM PROFİLLERİ

ÇELİKLER
ALÜMİNYUM PLASTİK
SAN.VE TİC. A.Ş.

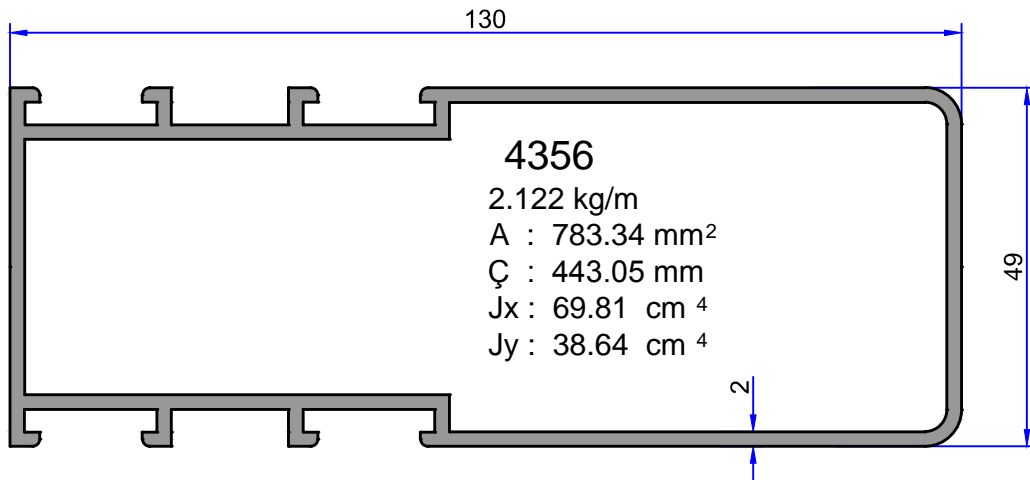
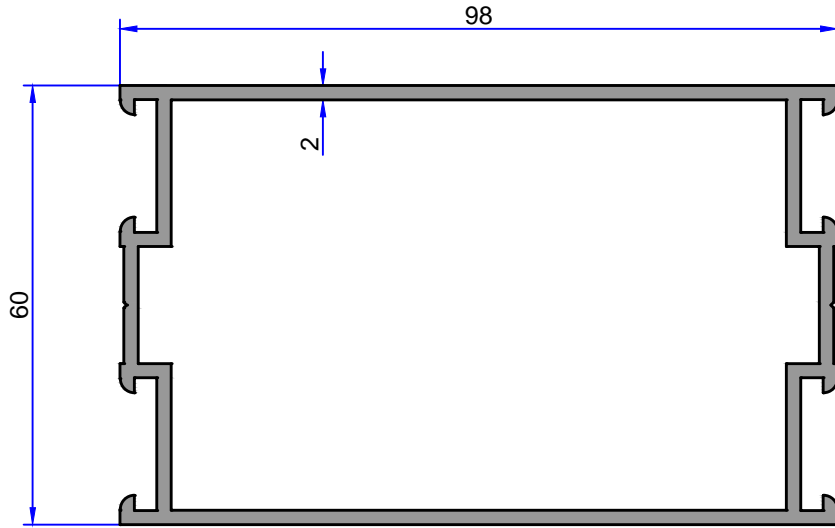
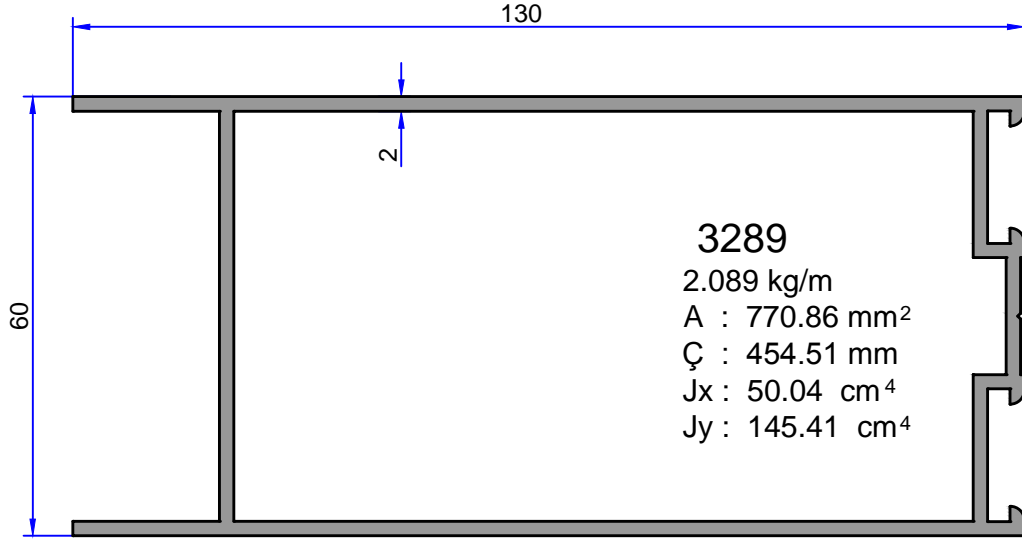


Not: Katalog ağırlıkları teorik ağırlıklardır. Üzerine kalıp aşınmasından dolayı %3-%5 boya farkından dolayı %4-%6 ağırlık ilave edilecektir.

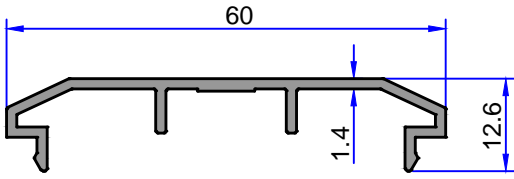


C60 SİSTEM PROFİLLERİ

ÇELİKLER
ALÜMİNYUM PLASTİK
SAN.VE TİC. A.Ş.



Not: Katalog ağırlıkları teorik ağırlıklardır. Üzerine kalıp aşınmasından dolayı %3-%5 boya farkından dolayı %4-%6 ağırlık ilave edilecektir.



9673

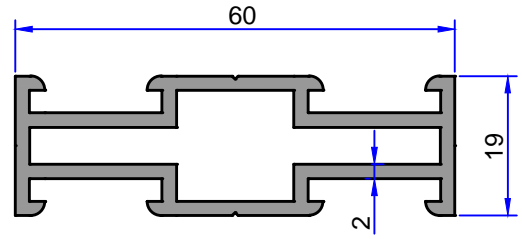
0.374 kg/m

A : 137.89 mm²

Ç : 195.41 mm

Jx : 14.48 cm⁴

Jy : 5.11 cm⁴



3199

0.975 kg/m

A : 360.01 mm²

Ç : 225.11 mm

Jx : 12.58 cm⁴

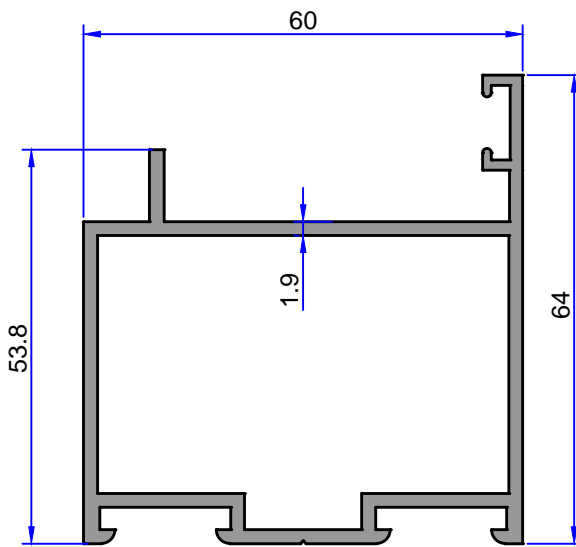
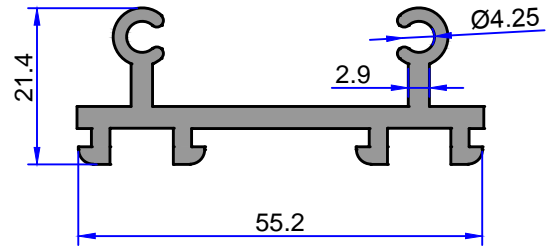
Jy : 13.54 cm⁴

3620

0.861 kg/m

A : 317.82 mm²

Ç : 249.60 mm



3198

2.133 kg/m

A : 787.19 mm²

Ç : 321.03 mm

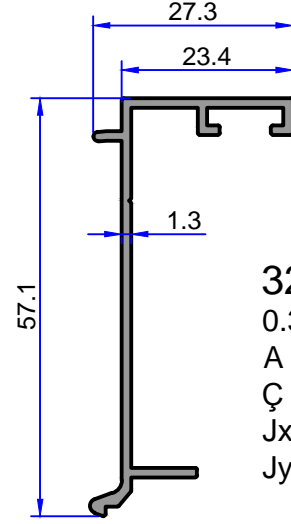
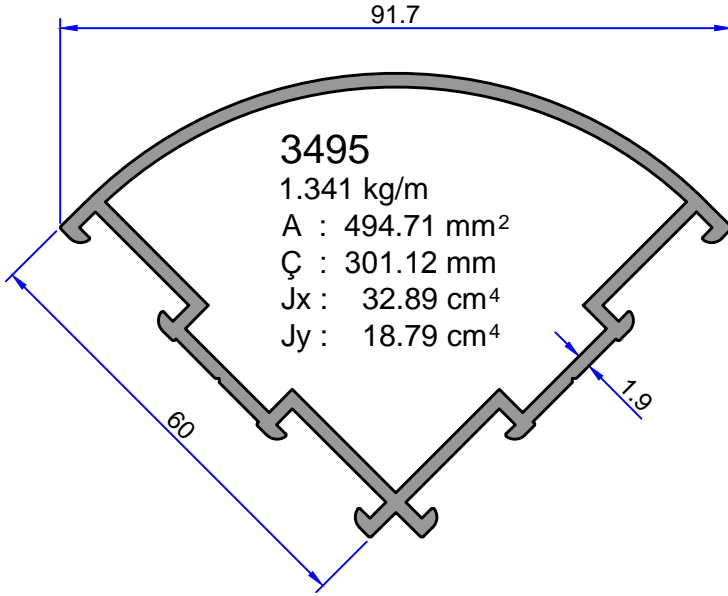
Jx : 17.14 cm⁴

Jy : 26.35 cm⁴

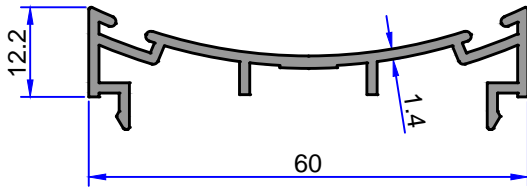
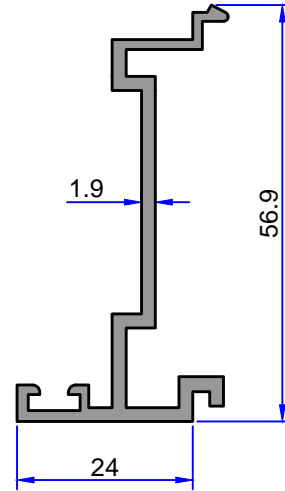
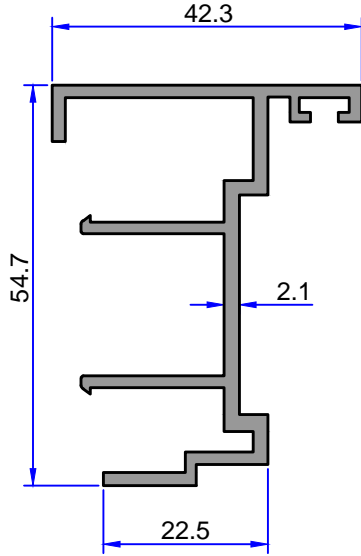
C60 SİSTEM PROFİLLERİ

ÇELİKLER

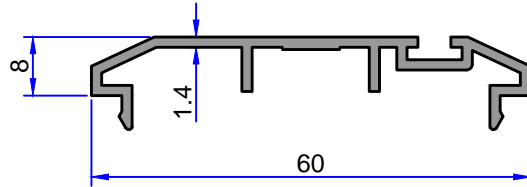
ALÜMİNYUM PLASTİK
SAN.VE TİC. A.Ş.



3747
0.868 kg/m
A : 320.58 mm²
Ç : 362.44 mm
Jx : 11.84 cm⁴
Jy : 2.94 cm⁴

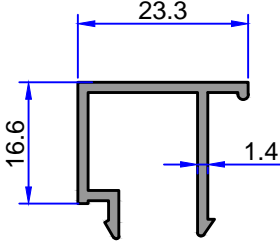


3370
0.463 kg/m
A : 171.04 mm²
Ç : 241.42 mm
Jx : 7.83 cm⁴
Jy : 0.17 cm⁴



3371
0.408 kg/m
A : 150.46 mm²
Ç : 213.89 mm
Jx : 5.56 cm⁴
Jy : 0.14 cm⁴

Not: Katalog ağırlıkları teorik ağırlıklardır. Üzerine kalıp aşınmasından dolayı %3-%5 boya farkından dolayı %4-%6 ağırlık ilave edilecektir.

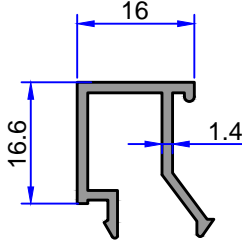


3200

0.260 kg/m

A : 95.65 mm²

Ç : 139.36 mm

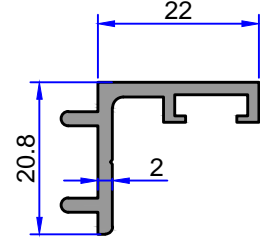


3230

0.237 kg/m

A : 87.46 mm²

Ç : 128.31 mm

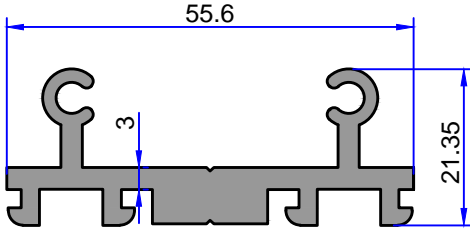


3516

0.298 kg/m

A : 109.98 mm²

Ç : 123.46 mm

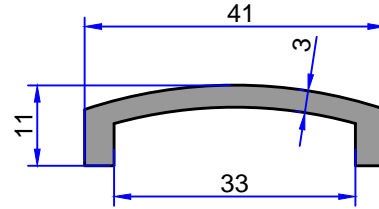


3636

1.060 kg/m

A : 391.30 mm²

Ç : 259.82 mm

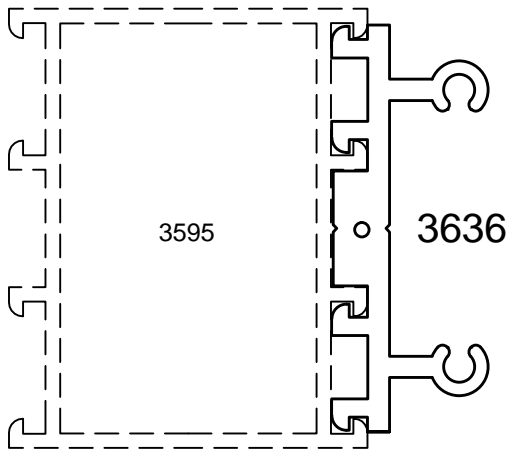


3502

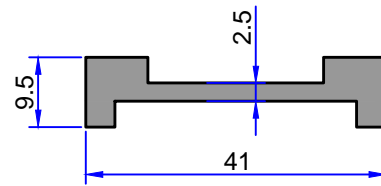
0.451 kg/m

A : 166.55 mm²

Ç : 110.00 mm



**ORTA KAYIT
BAĞLANTISI**

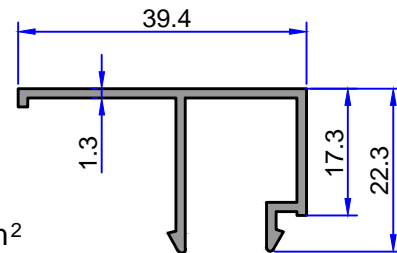


3503

0.515 kg/m

A : 190.04 mm²

Ç : 115.01 mm



3572

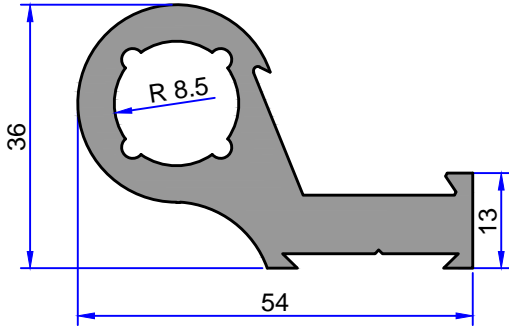
0.312 kg/m

A : 115.17 mm²

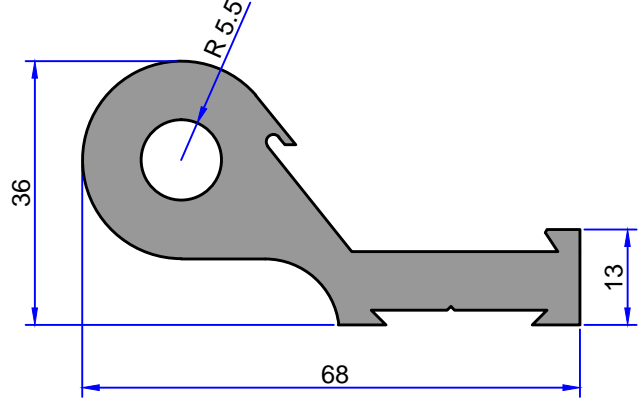
Ç : 178.23 mm

C60 SİSTEM PROFİLLERİ

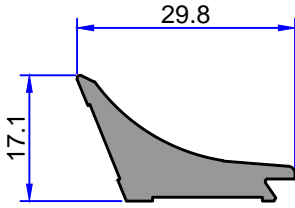
ÇELİKLER
ALÜMİNYUM PLASTİK
SAN.VE TİC. A.Ş.



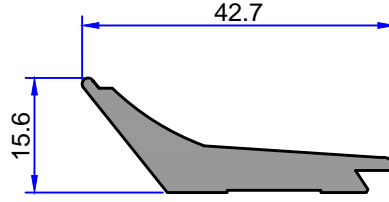
3720
1.768 kg/m
A : 652.46 mm²
Ç : 175.53 mm



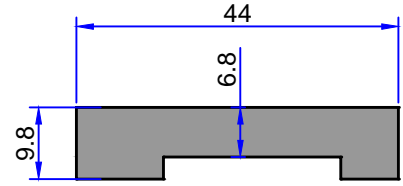
3722
2.450 kg/m
A : 904.25 mm²
Ç : 205.57 mm



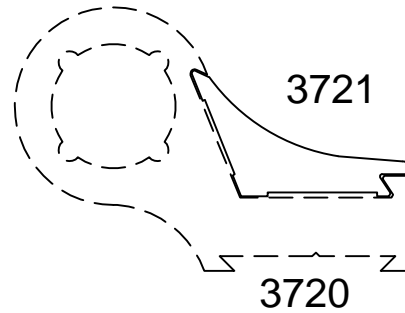
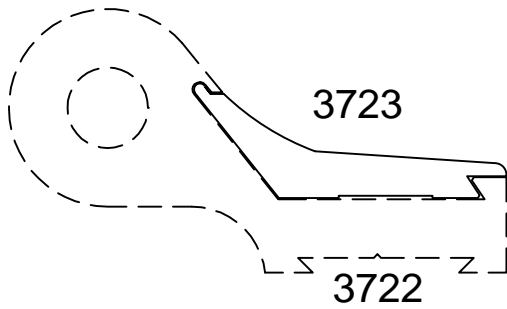
3721
0.471 kg/m
A : 174.15 mm²
Ç : 82.58 mm



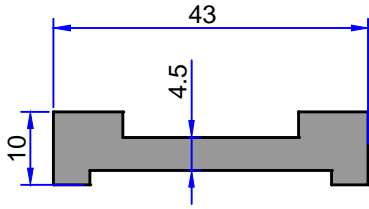
3723
0.606 kg/m
A : 223.72 mm²
Ç : 104.34 mm



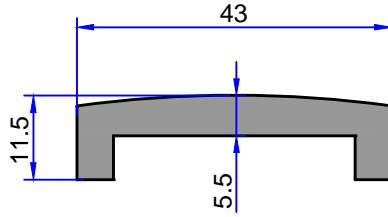
3949
0.971 kg/m
A : 358.60 mm²
Ç : 113.60 mm



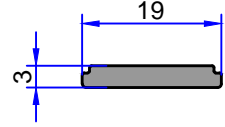
Not: Katalog ağırlıkları teorik ağırlıklardır. Üzerine kalıp aşınmasından dolayı %3-%5 boya farkından dolayı %4-%6 ağırlık ilave edilecektir.



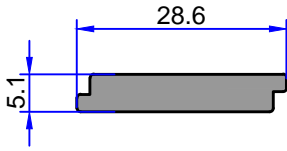
3211
0.758 kg/m
A : 279.83 mm²
Ç : 117.01 mm



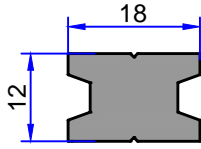
3212
0.746 kg/m
A : 275.53 mm²
Ç : 118.20 mm



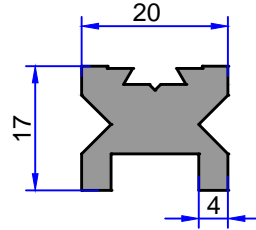
5819
0.148 kg/m
A : 54.86 mm²
Ç : 42.92 mm



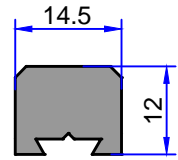
3474
0.371 kg/m
A : 137.18 mm²
Ç : 66.28 mm



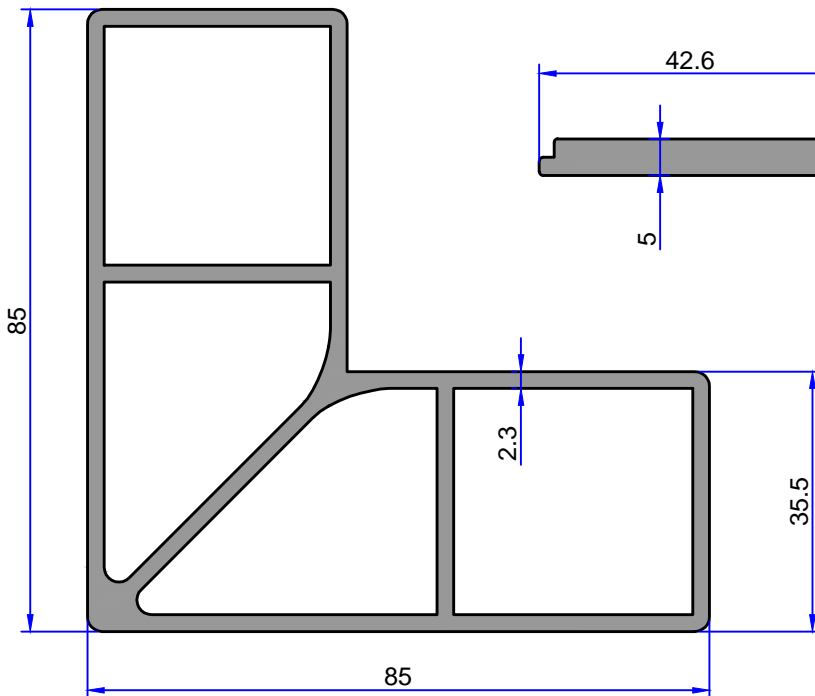
3376
0.499 kg/m
A : 184.47 mm²
Ç : 69.20 mm



3207
0.616 kg/m
A : 227.35 mm²
Ç : 99.46 mm



3206
0.420 kg/m
A : 155.25 mm²
Ç : 59.13 mm



8981
2.766 kg/m
A : 1020.6 mm²
Ç : 335.71 mm

3476
0.548 kg/m
A : 202.40 mm²
Ç : 93.87 mm

C60 SİSTEM PROFİLLERİ

ÇELİKLER
ALÜMİNYUM PLASTİK
SAN.VE TİC. A.Ş.



3577 (KT-01)

10.205 kg/m

KULLANILAN

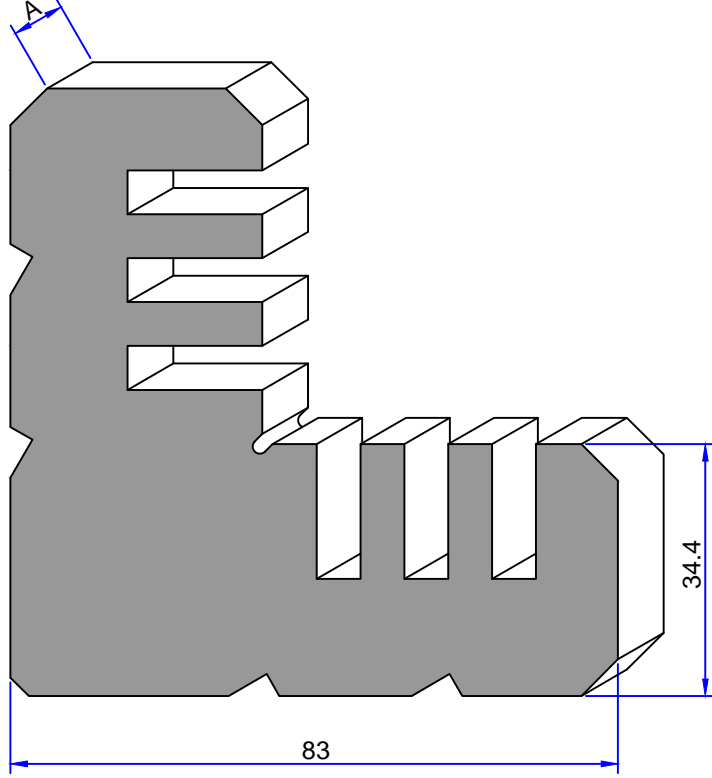
PROFİLLER :

3595-3596-3792

3982-3983

KESİM ÖLÇÜSÜ(A) :

55.5 mm



3501 (KT-01)

6.000 kg/m

KULLANILAN

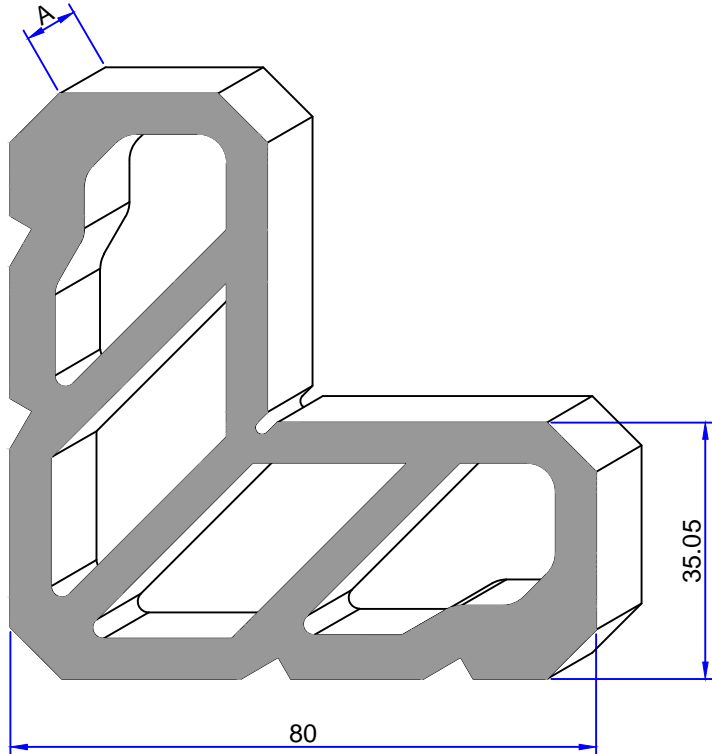
PROFİLLER :

3595-3596-3792

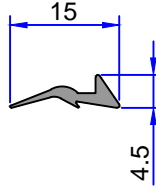
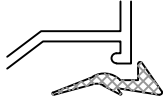
3982-3983

KESİM ÖLÇÜSÜ(A) :

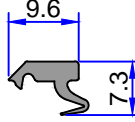
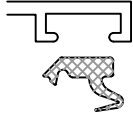
55.5 mm



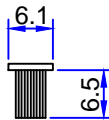
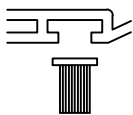
Not: Katalog ağırlıkları teorik ağırlıklardır. Üzerine kalıp aşınmasından dolayı %3-%5 boya farkından dolayı %4-%6 ağırlık ilave edilecektir.



FT-15
İÇ-DIŞ CAM FİTİLİ



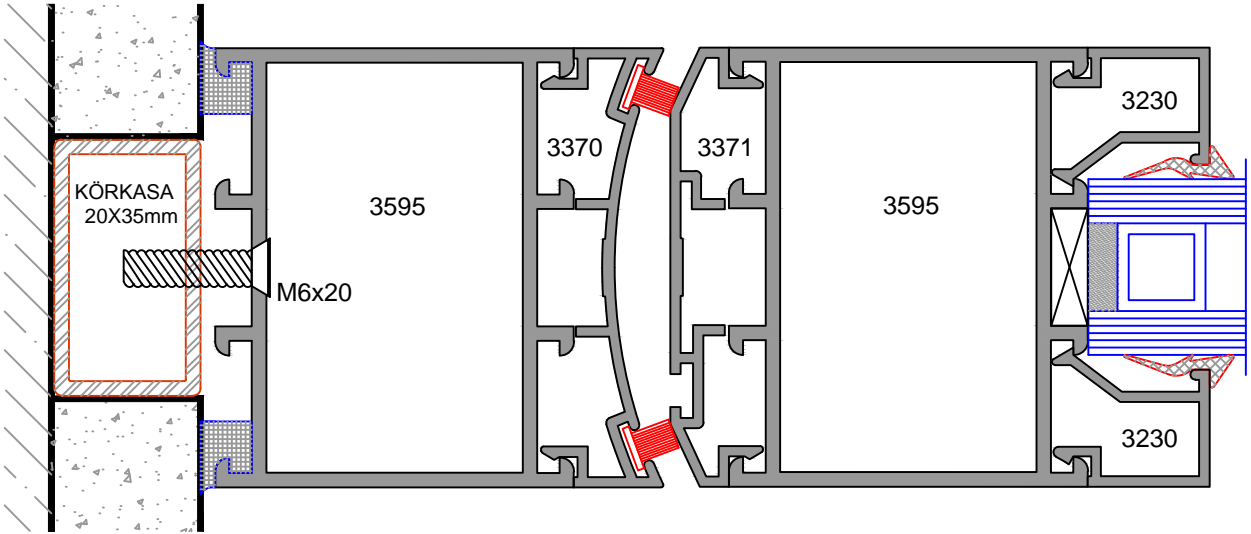
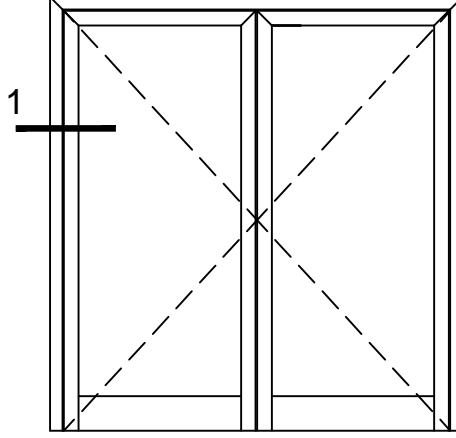
FT-16
KANAT BİNİ FİTİLİ



FT-17
FİRÇA FİTİLİ

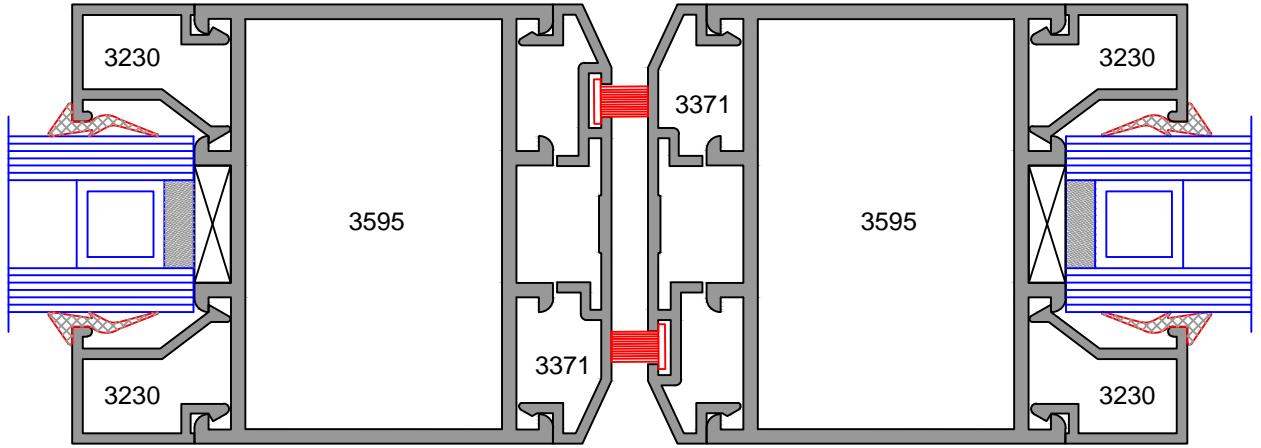
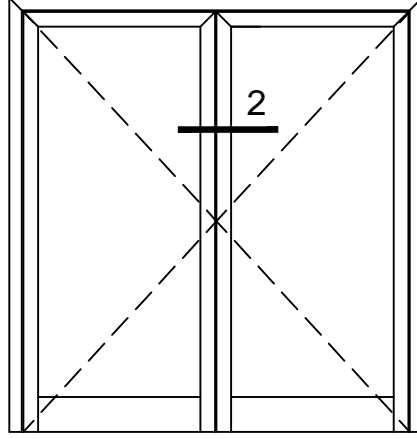
C60 SİSTEM PROFİLLERİ

ÇELİKLER
ALÜMİNYUM PLASTİK
SAN.VE TİC. A.Ş.



1 DETAYI

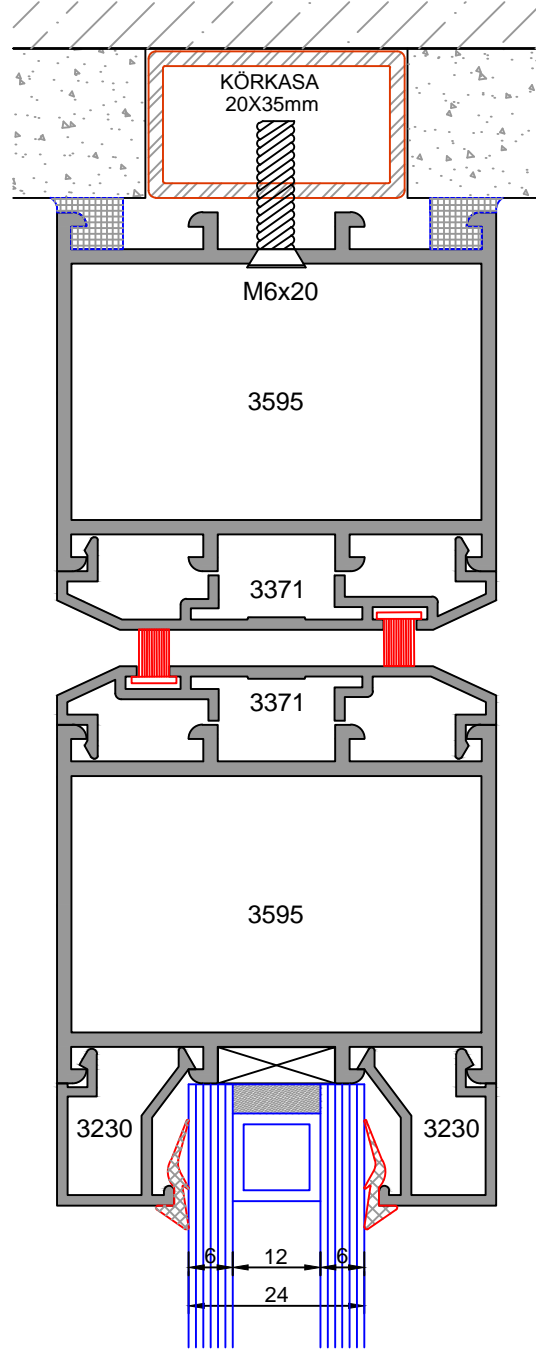
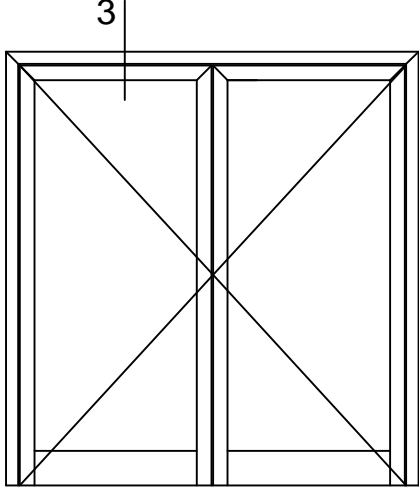
Not: Katalog ağırlıkları teorik ağırlıklardır. Üzerine kalıp aşınmasından dolayı %3-%5 boya farkından dolayı %4-%6 ağırlık ilave edilecektir.



2 DETAYI

C60 SİSTEM PROFİLLERİ

ÇELİKLER
ALÜMİNYUM PLASTİK
SAN.VE TİC. A.Ş.



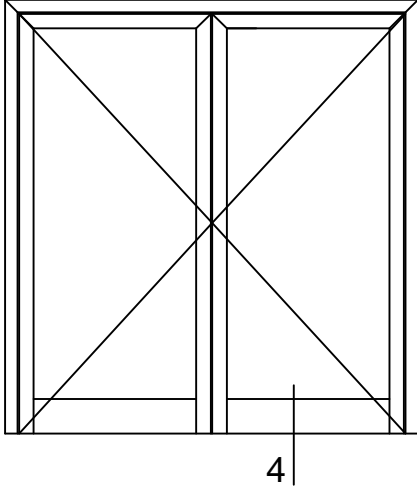
3 DETAYI

Not: Katalog ağırlıkları teorik ağırlıklardır. Üzerine kalıp aşınmasından dolayı %3-%5 boya farkından dolayı %4-%6 ağırlık ilave edilecektir.

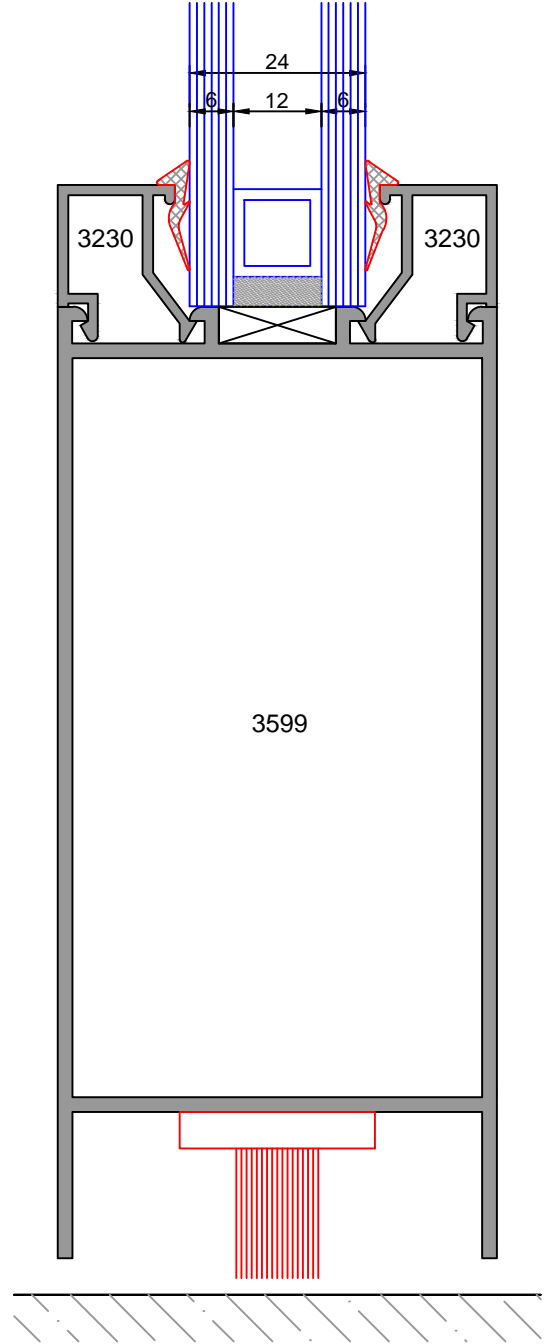


ÇELİKLER
ALÜMİNYUM PLASTİK
SAN.VE TİC. A.Ş.

C60 SİSTEM PROFİLLERİ



4

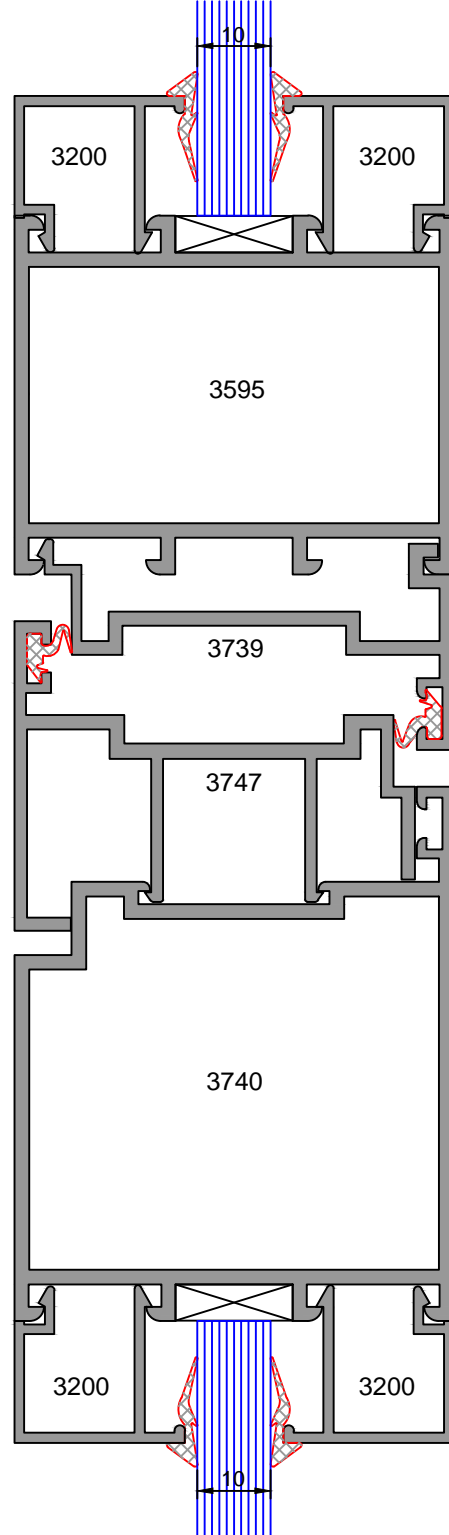
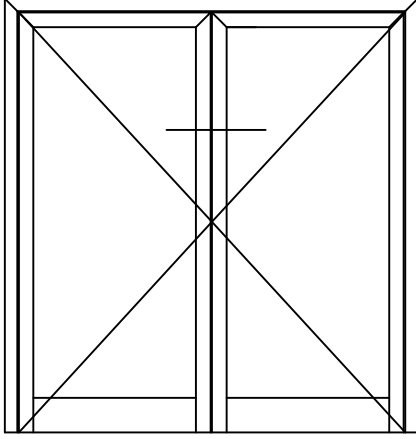


4 DETAYI

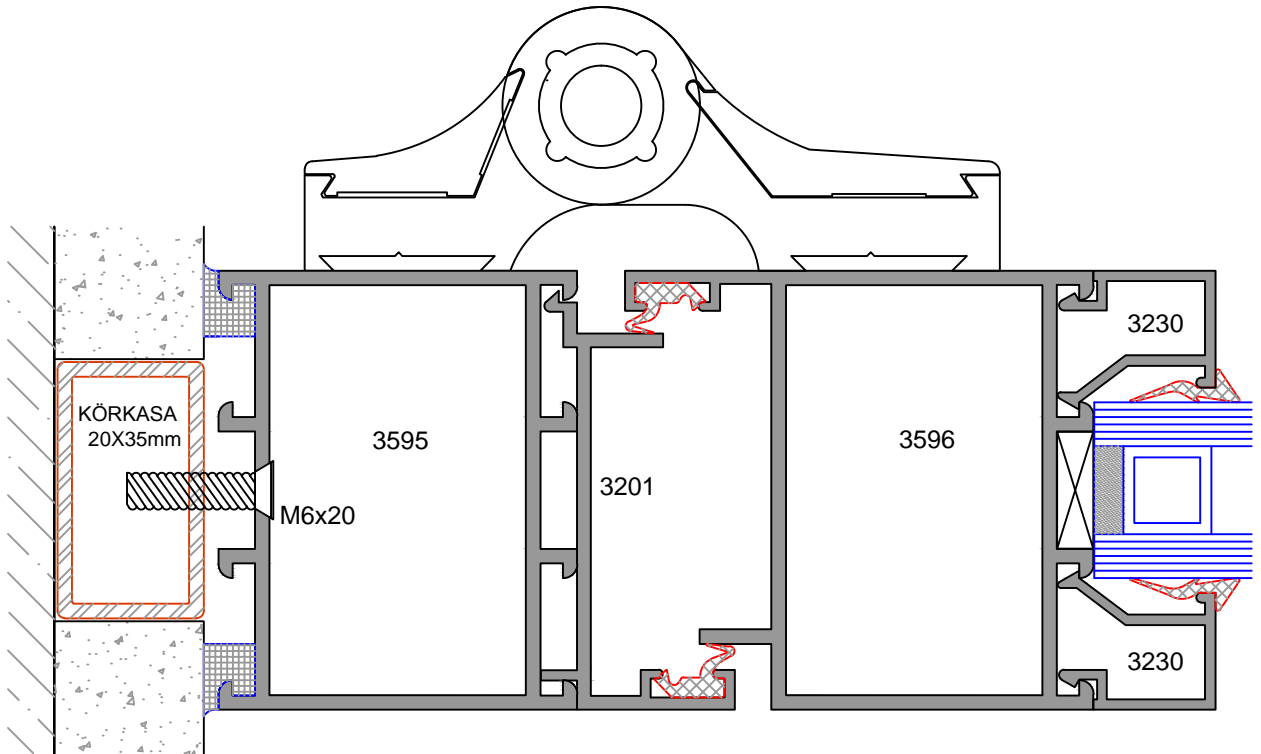
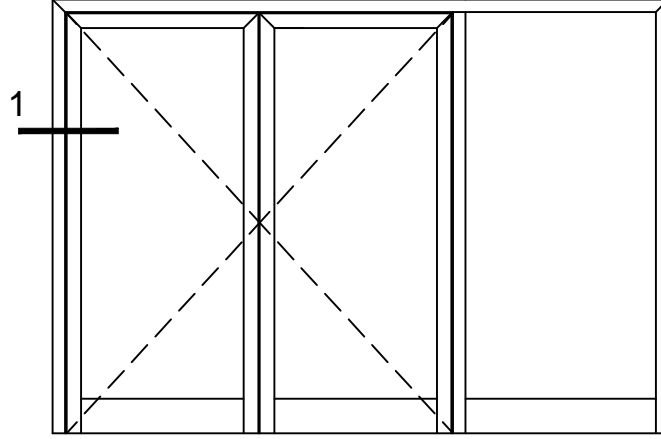
Not: Katalog ağırlıkları teorik ağırlıklardır. Üzerine kalıp aşınmasından dolayı %3-%5 boya farkından dolayı %4-%6 ağırlık ilave edilecektir.

C60 SİSTEM PROFİLLERİ

ÇELİKLER
ALÜMİNYUM PLASTİK
SAN.VE TİC. A.Ş.



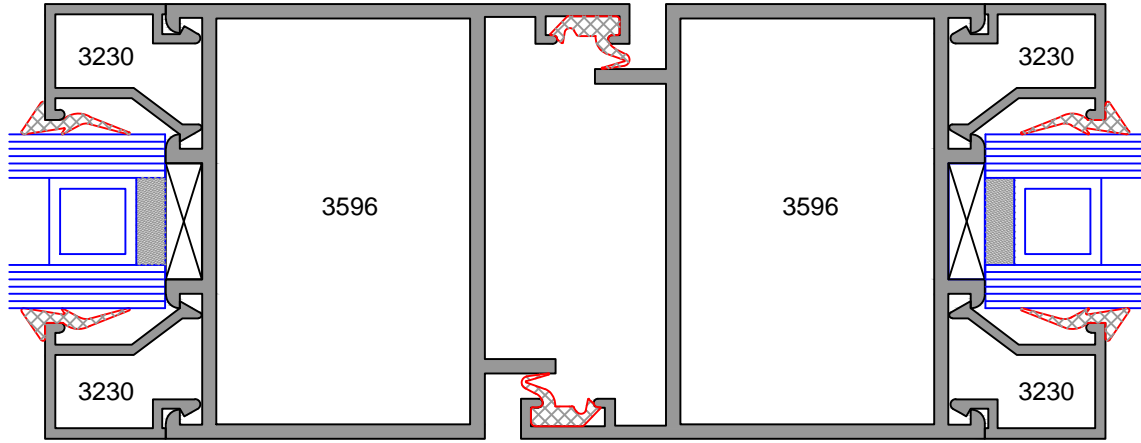
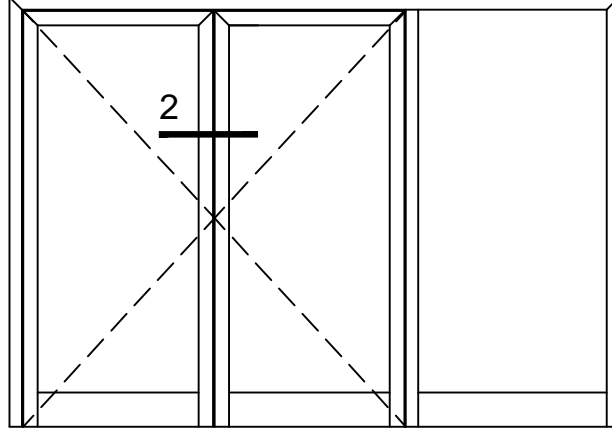
Not: Katolog ağırlıkları teorik ağırlıklardır. Üzerine kalıp aşınmasından dolayı %3-%5 boya farkından dolayı %4-%6 ağırlık ilave edilecektir.



1 DETAYI

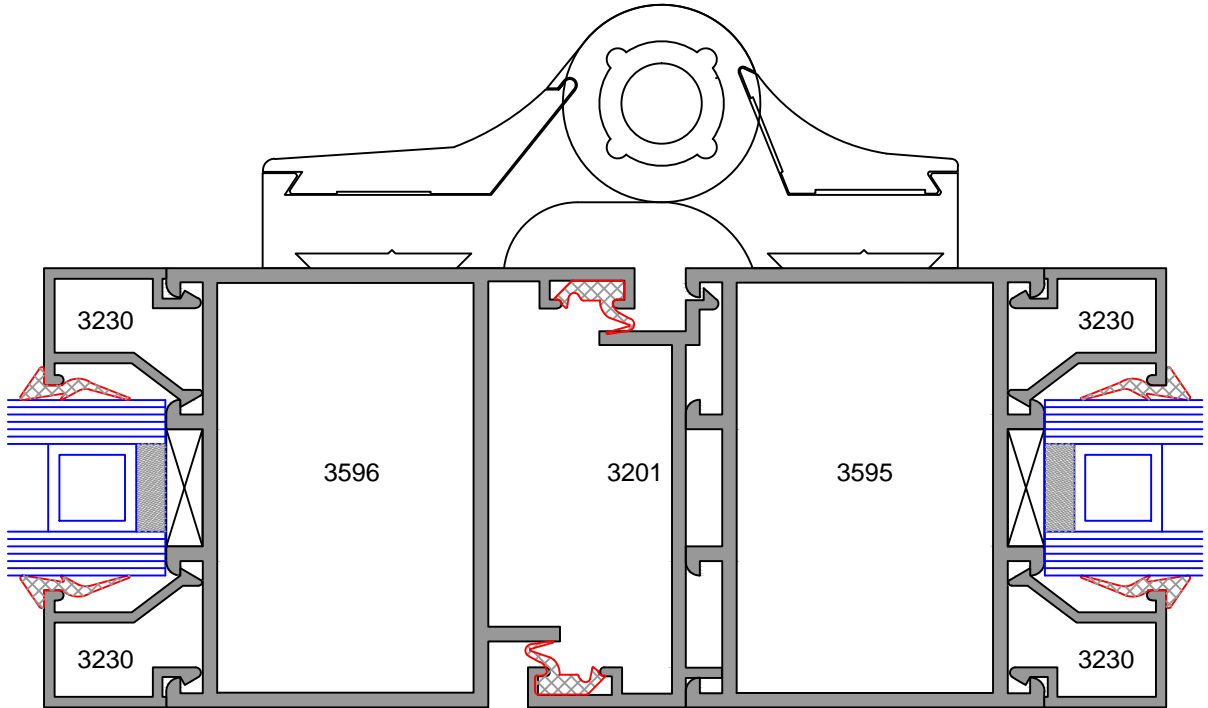
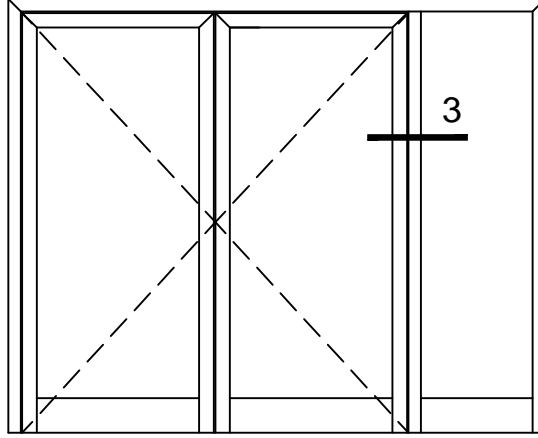
C60 SİSTEM PROFİLLERİ

ÇELİKLER
ALÜMİNYUM PLASTİK
SAN.VE TİC. A.Ş.



2 DETAYI

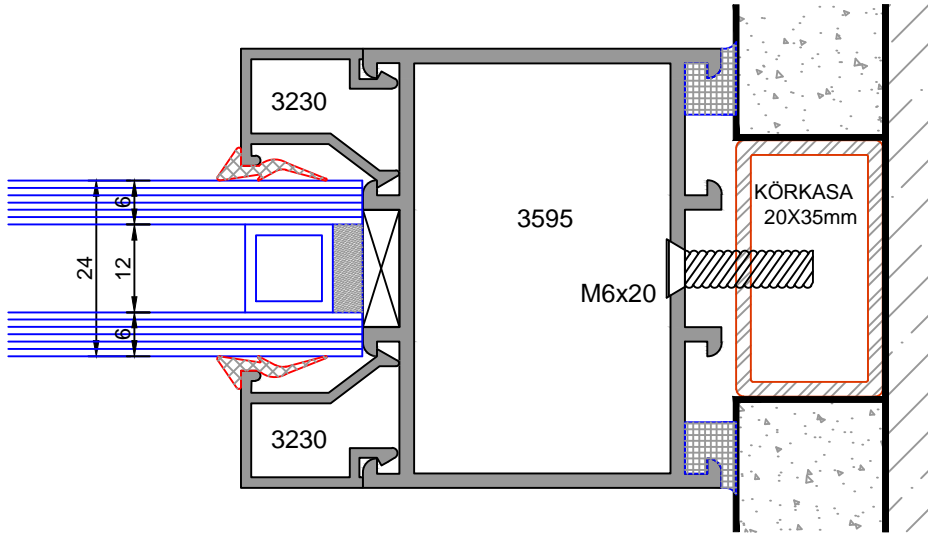
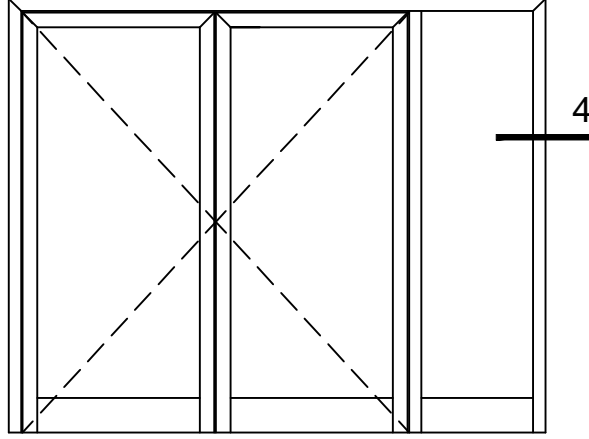
Not: Katalog ağırlıkları teorik ağırlıklardır. Üzerine kalıp aşınmasından dolayı %3-%5 boya farkından dolayı %4-%6 ağırlık ilave edilecektir.



3 DETAYI

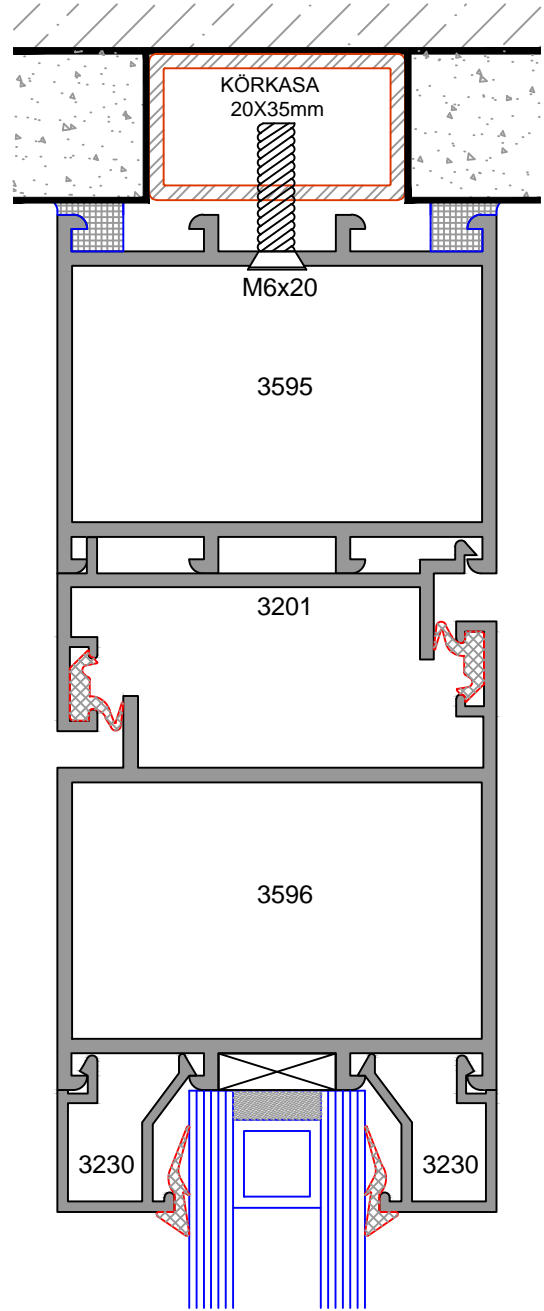
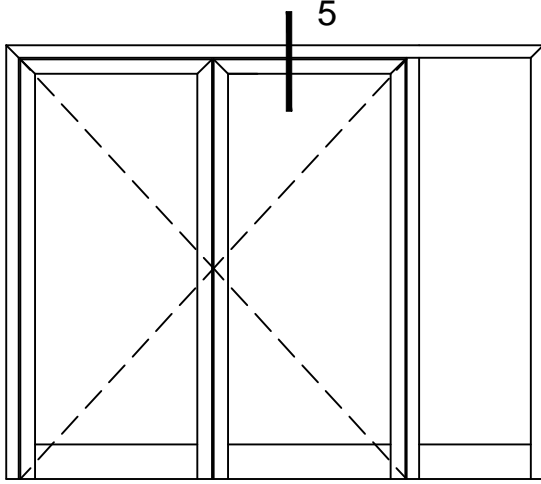
C60 SİSTEM PROFİLLERİ

ÇELİKLER
ALÜMİNYUM PLASTİK
SAN.VE TİC. A.Ş.



4 DETAYI

Not: Katalog ağırlıkları teorik ağırlıklardır. Üzerine kalıp aşınmasından dolayı %3-%5 boya farkından dolayı %4-%6 ağırlık ilave edilecektir.



5 DETAYI

